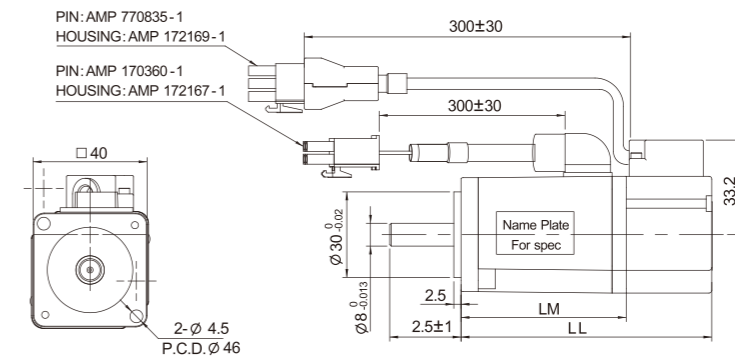


低慣量  
PUC系列 0.05 KW~0.75 KW



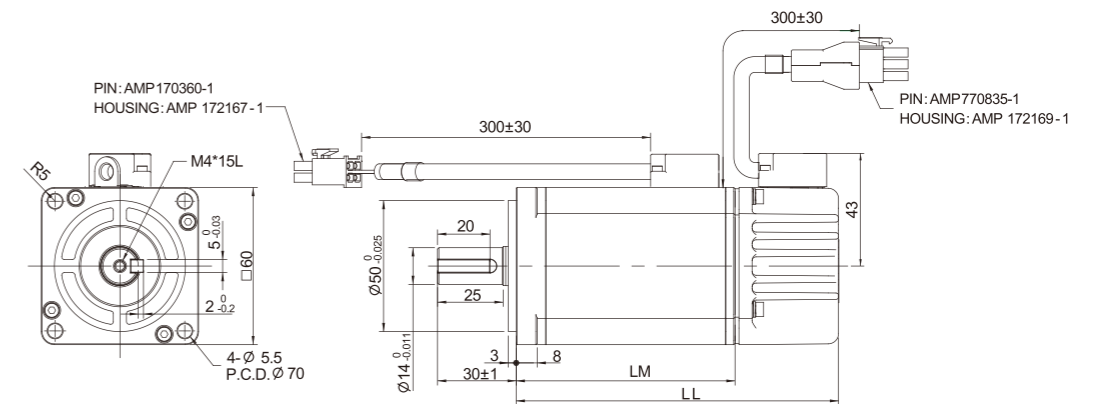
JSMA-P□□□□A	符號	單位	40框		60框		80框
			UCP5	UC01	UC02	UC04	UC08
額定輸出	P <sub>R</sub>	KW	0.05	0.1	0.2	0.4	0.75
額定轉矩	T <sub>R</sub>	N.M	0.16	0.32	0.64	1.27	2.39
額定相電流	I <sub>R</sub>	A	1.0	0.9	1.6	2.6	4.3
額定速度	N <sub>R</sub>	rpm	3000	3000	3000	3000	3000
最高速度	N <sub>M</sub>	rpm	6000	6000	6000	6000	5000
瞬間最大轉矩	T <sub>P</sub>	N.M	0.48	0.95	1.91	3.81	7.16
瞬間最大電機子電流	I <sub>P</sub>	A	3.0	2.7	4.8	8.1	14
轉矩常數	K <sub>T</sub>	N.m / A	0.16	0.36	0.40	0.47	0.56
轉子慣量	J <sub>M</sub>	Kg.cm <sup>2</sup>	0.022	0.041	0.17	0.28	0.9
線間阻抗	R <sub>a</sub>	Ω	15.0	25.4	6.4	3.3	1.54
線間感抗	L <sub>a</sub>	mH	14.3	26.5	16.2	11	10.1
機械時定數	t <sub>m</sub>	ms	1.59	1.11	0.77	0.54	0.60
電氣時定數	t <sub>e</sub>	ms	0.95	1.04	2.53	3.33	6.56
重量 (標準)	kgw		0.35	0.48	1.0	1.37	2.4
絕緣等級	F級 (155°C)						
周圍溫度	T	°C	0 ~ 40				

40框



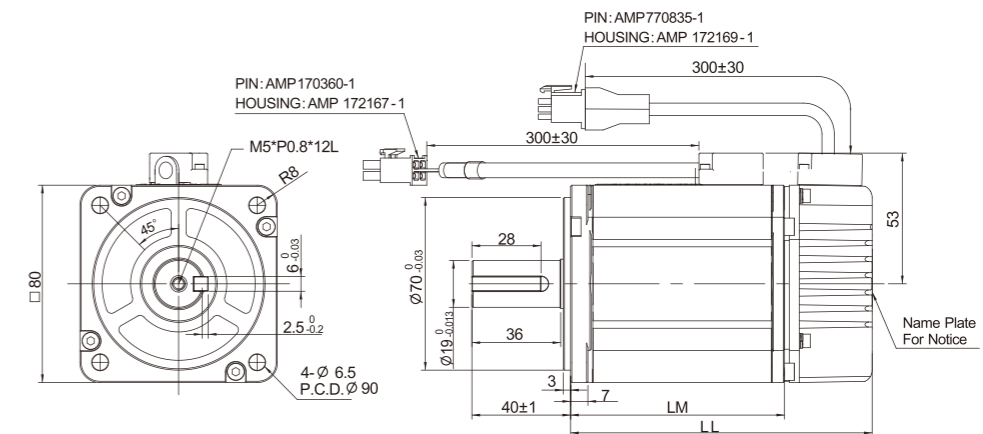
帶煞車			不帶煞車		
Model	LL	LM	Model	LL	LM
UCP5	116.6	80.8	UCP5	73	43
UC01	131.6	95.8	UC01	88	58

60框



帶煞車			不帶煞車		
Model	LL	LM	Model	LL	LM
UC02	139.5	100	UC02	101	61.5
UC04	161.5	122	UC04	123	83.5

80框

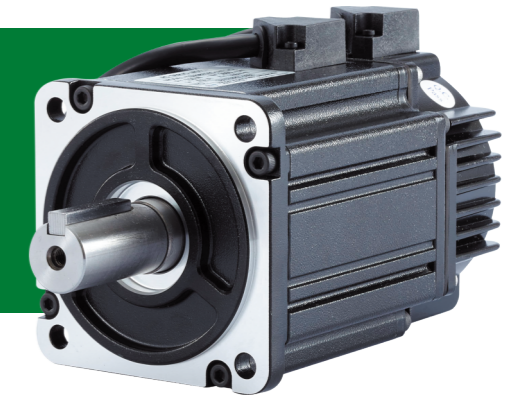


帶煞車			不帶煞車		
Model	LL	LM	Model	LL	LM
UC08	160.5	125	UC08	122.2	86.7

中慣量  
PLC / PMB / PIH 系列  
0.3 KW ~ 15 KW



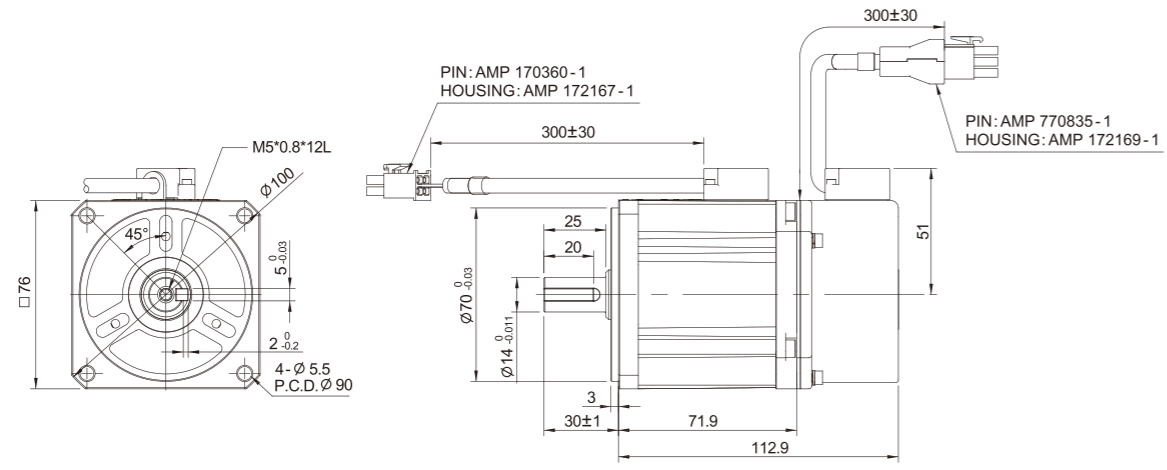
中慣量  
PLC / PMB / PIH 系列  
0.3 KW ~ 15 KW



JSMA-P□□□□A	符號	單位	76框	86框	100框			130框			
			LC03	LC08	LC10	LC15	LC20	MB10	MB15	MB20	MB30
額定輸出	P <sub>R</sub>	KW	0.3	0.75	1.0	1.5	2.0	1.0	1.5	2.0	3.0
額定轉矩	T <sub>R</sub>	N.M	0.95	2.39	3.18	4.77	6.37	4.77	7.16	9.55	9.55
額定相電流	I <sub>R</sub>	A	2.0	3.75	6.6	8.5	11.5	5.1	7.3	9.0	9.0
額定速度	N <sub>R</sub>	rpm	3000	3000	3000	3000	3000	2000	2000	2000	2000
最高速度	N <sub>M</sub>	rpm	4500	3800	5000	5000	5000	2800	2800	2800	2800
瞬間最大轉矩	T <sub>P</sub>	N.M	2.86	7.16	9.55	14.3	19.1	14.31	21.49	28.65	28.65
瞬間最大電機子電流	I <sub>P</sub>	A	6.0	11.25	21.8	27.2	47.4	15.3	21.9	27.0	27.0
轉矩常數	K <sub>T</sub>	N.m / A	0.523	0.774	0.48	0.56	0.55	1.02	1.06	1.139	1.139
轉子慣量	J <sub>M</sub>	Kg.cm <sup>2</sup>	0.68	2.26	2.1	3.0	4.07	6.26	8.88	12.14	12.14
馬達阻抗	R <sub>a</sub>	Ω	5.58	2.18	0.62	0.46	0.33	1.22	0.79	0.58	0.58
馬達感抗	L <sub>a</sub>	mH	11.6	7.7	3.6	3.0	2.2	6.7	4.74	3.78	3.78
機械時定數	t <sub>m</sub>	ms	1.978	1.5	0.79	0.62	0.62	1.1	0.98	0.81	0.81
電氣時定數	t <sub>e</sub>	ms	2.05	3.53	23.82	24.63	24.81	5.49	6	6.52	6.52
重量 (標準)	kgw		1.59	3.2	3.5	4.5	5.5	6.47	8.08	10.16	10.16
絕緣等級	F級 (155°C)										
周圍溫度	T	°C	0 ~ 40								

JSMA-P□□□□A	符號	單位	180框			220框	
			IH30	IH44	IH55	IH110	IH150
額定輸出	P <sub>R</sub>	KW	3.0	4.4	5.5	11	15
額定轉矩	T <sub>R</sub>	N.M	19.1	28.0	35.1	70.1	95.5
額定相電流	I <sub>R</sub>	A	15.7	22.4	28.5	58	78
額定速度	N <sub>R</sub>	rpm	1500	1500	1500	1500	1500
最高速度	N <sub>M</sub>	rpm	2000	2000	2000	2000	2000
瞬間最大轉矩	T <sub>P</sub>	N.M	47.75	70	87.75	175.3	204
瞬間最大電機子電流	I <sub>P</sub>	A	39.6	55.5	71.2	147.9	170
轉矩常數	K <sub>T</sub>	N.m / A	1.22	1.25	1.23	1.21	1.22
轉子慣量	J <sub>M</sub>	Kg.cm <sup>2</sup>	39.95	59.17	77.9	160.94	222.2
馬達阻抗	R <sub>a</sub>	Ω	0.285	0.175	0.129	0.06	0.034
馬達感抗	L <sub>a</sub>	mH	6.8	4.3	3.2	1.606	0.99
機械時定數	t <sub>m</sub>	ms	1.09	1.00	0.97	0.479	0.371
電氣時定數	t <sub>e</sub>	ms	23.82	24.63	24.81	26.77	29.12
重量 (標準)	kgw		16.9	22.1	27.1	52.5	70.5
絕緣等級	F級 (155°C)						
周圍溫度	T	°C	0 ~ 40				

76框



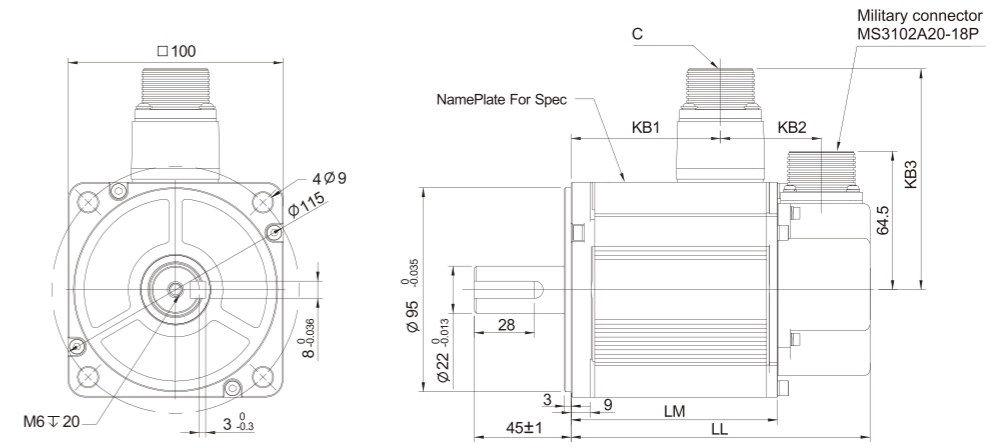
帶煞車

Model	LL	LM	S	Q	LB	KL1	LH	LZ	LA
LC03	147.3	106.3	14H6	25	70	51	100	5.5	90

不帶煞車

Model	LL	LM	S	Q	LB	KL1	LH	LZ	LA
LC03	112.9	71.9	14H6	25	70	51	100	5.5	90

100框



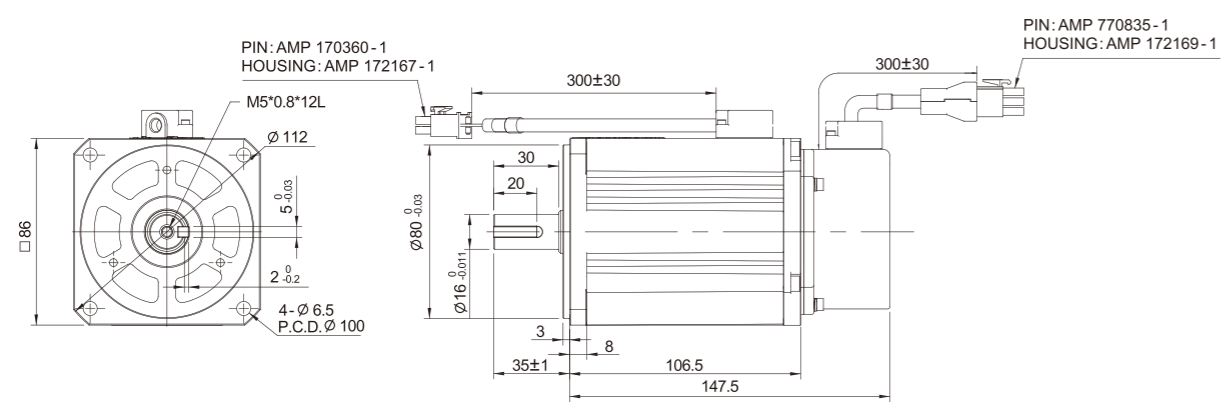
帶煞車

Model	LL	LM	KB1	KB2	KB3	MC
LC10	179.5	136.5	69.5	87.45	103.4	MS3102A20-15P
LC15	199.5	156.5	89.5	87.45	103.4	MS3102A20-15P
LC20	219.5	176.5	109.5	87.45	103.4	MS3102A20-15P

不帶煞車

Model	LL	LM	KB1	KB2	KB3	MC
LC10	139	96	69.5	46.95	102.8	MS3102A20-4P
LC15	159	116	89.5	46.95	102.8	MS3102A20-4P
LC20	179	136	109.5	46.95	102.8	MS3102A20-4P

86框



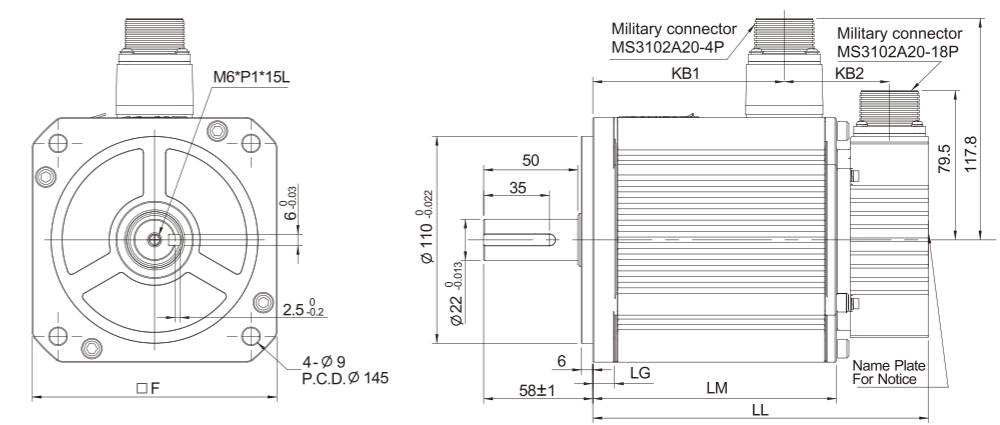
帶煞車

Model	LL	LM	S	Q	LB	KL1	LH	LZ	LA	FT
LC08	182.7	141.7	16H6	30	80	56	112	6.5	100	86

不帶煞車

Model	LL	LM	S	Q	LB	KL1	LH	LZ	LA	FT
LC08	147.5	106.5	16H6	30	80	56	112	6.5	100	86

130框



帶煞車

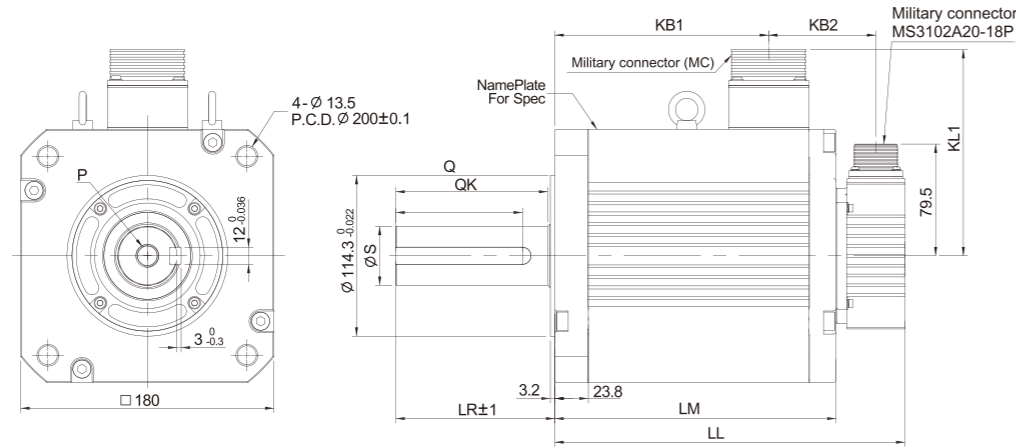
Model	LL	LM	KB1	KB2	LG	F
MB10	218.3	169.4	87	110.6	12	130.4
MB15	238.3	189.4	107	110.6	12	130.4
MB20	268.3	219.4	137	110.6	12	130.4
MB30	318.3	269.4	187	110.6	12	130.4

不帶煞車

Model	LL	LM	KB1	KB2	LG	F
MB10	163.8	114.9	87	56.1	12	130.4
MB15	183.8	134.9	107	56.1	12	130.4
MB20	213.8	164.9	137	56.1	12	130.4
MB30	263.8	214.9	187	56.1	12	130.4



180框



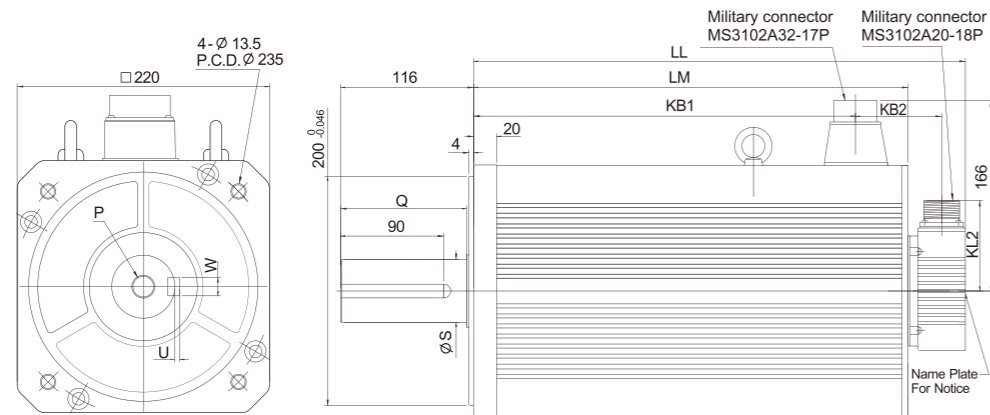
帶煞車

Model	LL	LM	LR	KB1	KB2	KL1	QK	Q	S	P
IH30	244.6	194.7	79	94.5	129.4	146.7	60	74	35H6	M12*24L
IH44	274.6	224.7	79	124.5	129.4	146.7	60	74	35H6	M12*24L
IH55	302.1	252.2	113	152	129.4	146.7	90	108	42H6	M16*32L

不帶煞車

Model	LL	LM	LR	KB1	KB2	KL1	QK	Q	S	P	MC
IH30	192.4	142.5	79	94.5	77.2	146.7	60	74	35H6	M12*24L	MS3102A32-17P
IH44	222.4	172.5	79	124.5	77.2	146.7	60	74	35H6	M12*24L	MS3102A32-17P
IH55	249.9	200	113	152	77.2	146.7	90	108	42H6	M16*32L	MS3102A32-17P

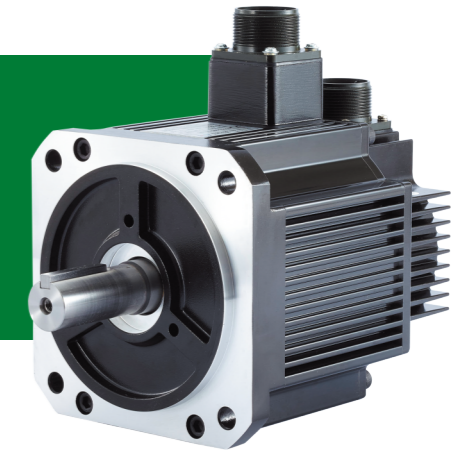
220框



不帶煞車

Model	LL	LM	KB1	KB2	KL2	Q	S	P	W	U
IH110	343	302	256	67	100	108	42H6	M16*32L	12	3
IH150	428.9	379	332.75	74.95	79	110	55H6	M20*40L	16	4

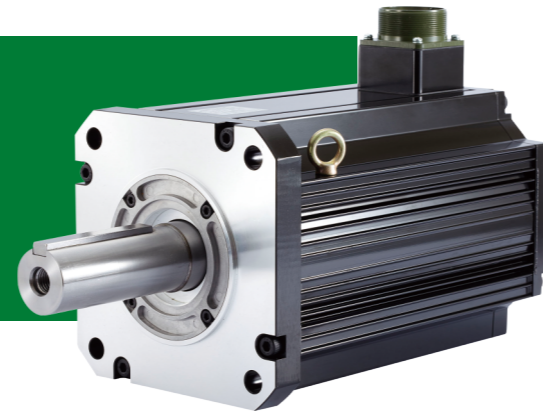
高慣量  
PBC / PBH 系列  
0.1 KW ~ 0.75 KW



JSMA-P□□□□A	符號	單位	40框	60框		80框
			BC01	BC02	BC04	BC08
額定輸出	$P_R$	KW	0.1	0.2	0.4	0.75
額定轉矩	$T_R$	N.M	0.32	0.64	1.27	2.39
額定相電流	$I_R$	A	0.9	1.6	2.6	4.3
額定速度	$N_R$	rpm	3000	3000	3000	3000
最高速度	$N_M$	rpm	6000	6000	6000	5000
瞬間最大轉矩	$T_P$	N.M	0.95	1.91	3.81	7.16
瞬間最大電機子電流	$I_P$	A	2.7	4.8	8.1	14
轉矩常數	$K_T$	N.m / A	0.35	0.46	0.47	0.56
轉子慣量	$J_M$	Kg.cm <sup>2</sup>	0.082	0.42	0.67	1.51
馬達阻抗	$R_a$	$\Omega$	24	6.4	3.15	1.54
馬達感抗	$L_a$	mH	19.5	16.2	11	10.1
機械時定數	$t_m$	ms	2.04	1.89	1.24	1.01
電氣時定數	$t_e$	ms	0.81	2.53	3.49	6.56
重量 (標準)	kgw		0.48	1.1	1.53	2.7
絕緣等級	F級 (155°C)					
周圍溫度	T	°C	0 ~ 40			

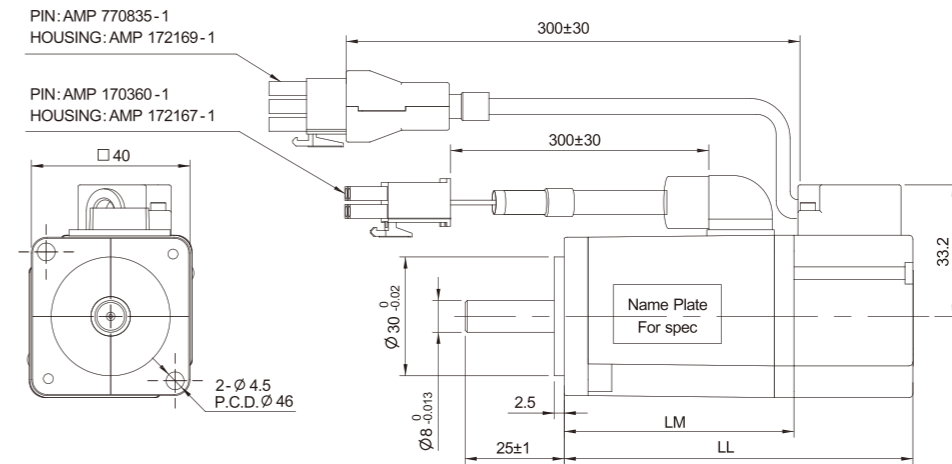


高慣量  
PBC / PBH 系列  
0.1 KW ~ 0.75 KW



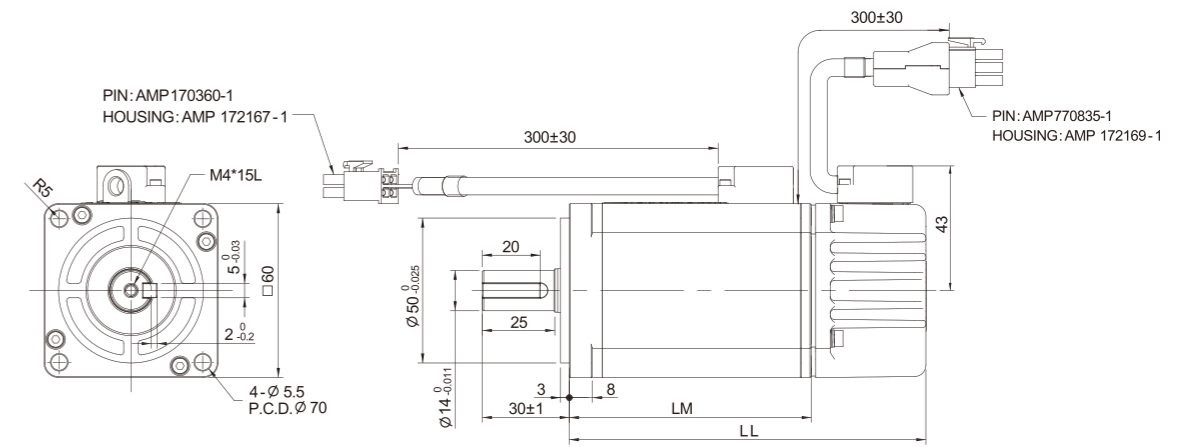
JSMA-P□□□□A	符號	單位	130框			180框				
			BH09	BH13	BH18	BH18_18	BH29	BH44	BH55	BH75
額定輸出	P <sub>R</sub>	KW	0.85	1.3	1.8	1.8	2.9	4.4	5.5	7.5
額定轉矩	T <sub>R</sub>	N.M	5.39	8.34	11.5	11.5	18.5	28.4	35	48
額定相電流	I <sub>R</sub>	A	7	11.4	14.8	17.8	24	33.5	42.1	54.7
額定速度	N <sub>R</sub>	rpm	1500	1500	1500	1500	1500	1500	1500	1500
最高速度	N <sub>M</sub>	rpm	3000	3000	3000	3000	3000	3000	3000	3000
瞬間最大轉矩	T <sub>P</sub>	N.M	13.8	23.3	28.7	27.6	44.3	71.1	87.6	119
瞬間最大電機子電流	I <sub>P</sub>	A	18.1	32.4	37.4	42.7	58	85	110	136
轉矩常數	K <sub>T</sub>	N.m / A	0.75	0.72	0.78	0.65	0.77	0.84	0.83	0.88
轉子慣量	J <sub>M</sub>	Kg.cm <sup>2</sup>	13.34	20.07	26.66	31.9	45.55	65.41	89.98	129.8
馬達阻抗	R <sub>a</sub>	Ω	0.65	0.355	0.255	0.16	0.113	0.091	0.054	0.039
馬達感抗	L <sub>a</sub>	mH	5.5	3.4	2.7	2.7	2.5	2.2	1.4	1.1
機械時定數	t <sub>m</sub>	ms	2.03	1.79	1.54	1.67	1.19	1.09	0.97	0.92
電氣時定數	t <sub>e</sub>	ms	8.46	9.58	10.59	16.81	22.12	24.18	26.3	27.18
重量 (標準)	kgw		6.7	8.9	11.1	14.1	18	23.5	30.5	41.2
絕緣等級	F級 (155°C)									
周圍溫度	T	°C	0 ~ 40							

40框



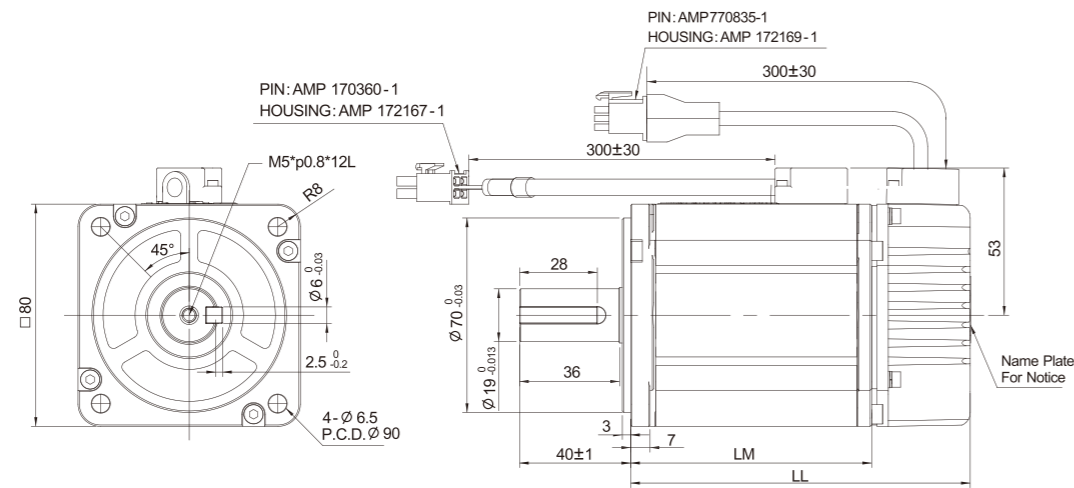
帶煞車			不帶煞車		
Model	LL	LM	Model	LL	LM
BC01	129.6	93.8	BC01	86	56

60框



帶煞車			不帶煞車		
Model	LL	LM	Model	LL	LM
BC02	145.3	105.8	BC02	106.5	67
BC04	167.3	127.8	BC04	128.5	89

80框



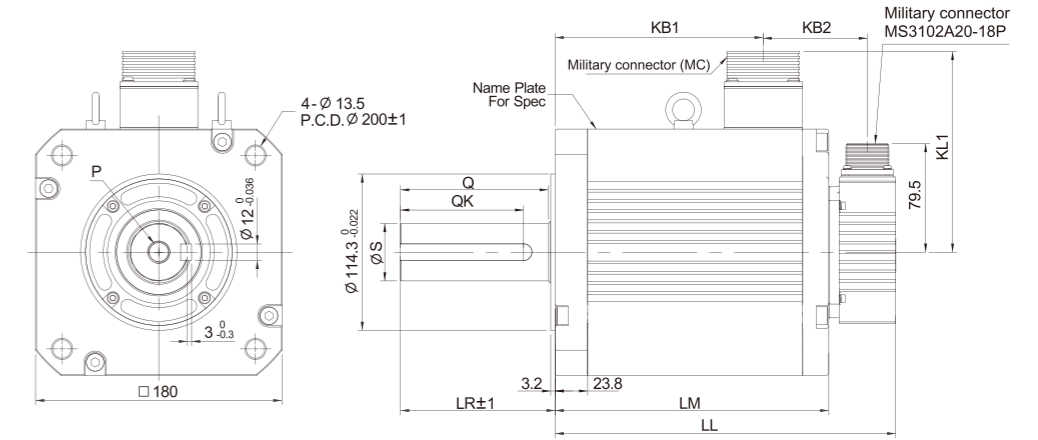
帶煞車

Model	LL	LM
BC08	175.3	139.8

不帶煞車

Model	LL	LM
BC08	137	101.5

180框



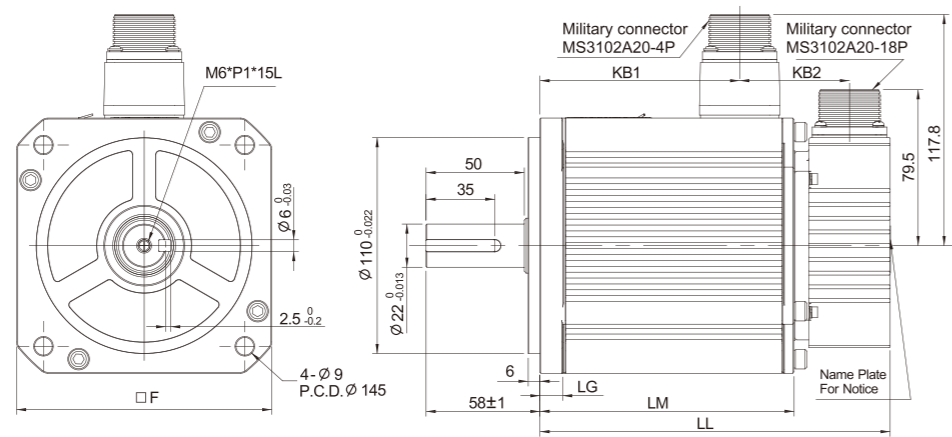
帶煞車

Model	LL	LM	LR	KB1	KB2	KL1	QK	Q	S	P
BH18_18	231.6	181.7	79	87.6	123.3	141.9	60	74	35H6	M12*24L
BH29	253.6	203.7	79	109.6	123.3	141.9	60	74	35H6	M12*24L
BH44	285.6	235.7	79	135.5	129.4	146.7	60	74	35H6	M12*24L
BH55	321.6	271.7	113	171.5	129.4	146.7	90	108	42H6	M16*32L
BH75	395.6	345.7	113	245.5	129.4	146.7	90	108	42H6	M16*32L

不帶煞車

Model	LL	LM	LR	KB1	KB2	KL1	QK	Q	S	P	MC
BH18_18	179.4	129.5	79	87.6	71.1	141.9	60	74	35H6	M12*24L	MS3102A22-22P
BH29	201.4	151.5	79	109.6	71.1	141.9	60	74	35H6	M12*24L	MS3102A22-22P
BH44	233.4	183.5	79	135.5	77.2	146.7	60	74	35H6	M12*24L	MS3102A32-17P
BH55	269.4	219.5	113	171.5	77.2	146.7	90	108	42H6	M16*32L	MS3102A32-17P
BH75	343.4	293.5	113	245.5	77.2	146.7	90	108	42H6	M16*32L	MS3102A32-17P

130框



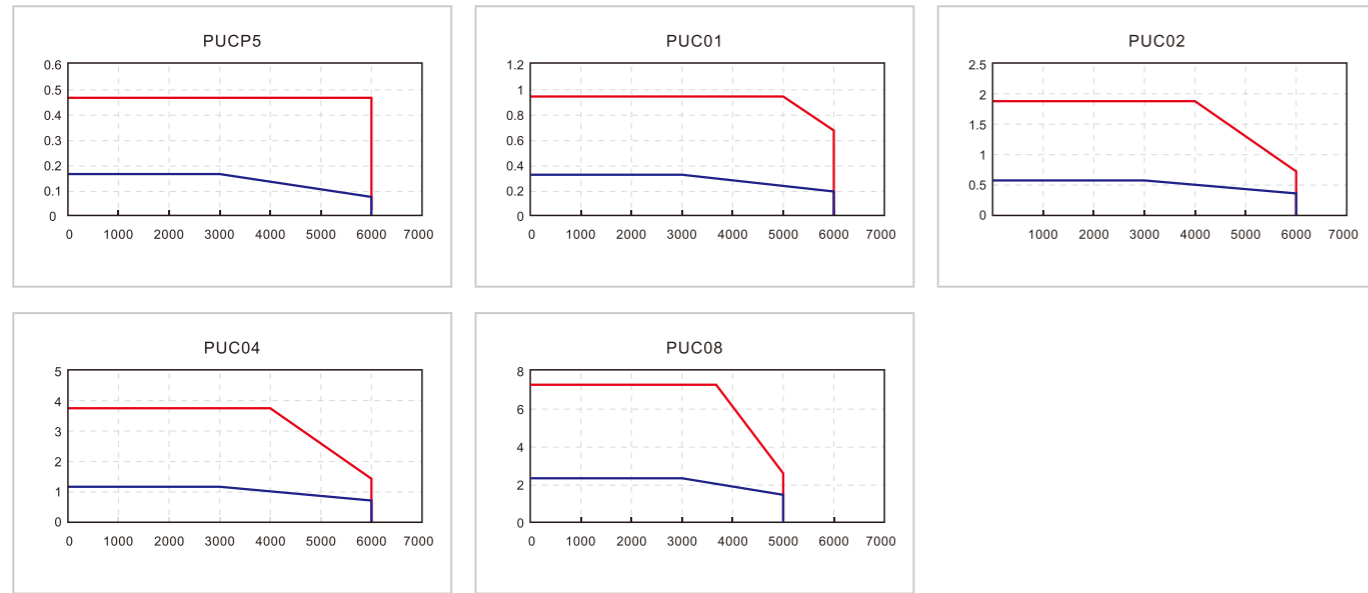
帶煞車

Model	LL	LM	KB1	KB2	LG	F
BH09	196.9	147	76.7	99.5	11.5	130
BH13	221.9	172	101.7	99.5	11.5	130
BH18	246.9	197	126.7	99.5	11.5	130

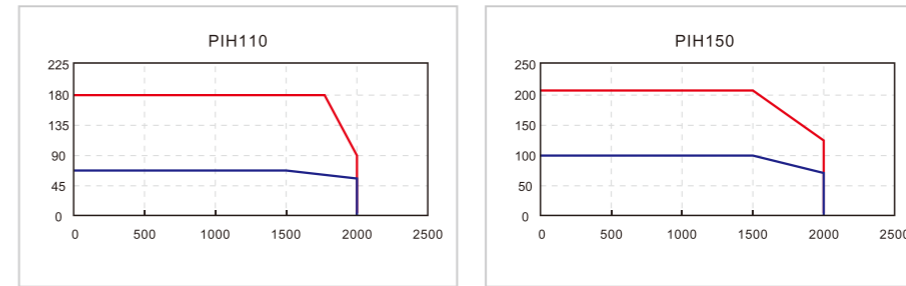
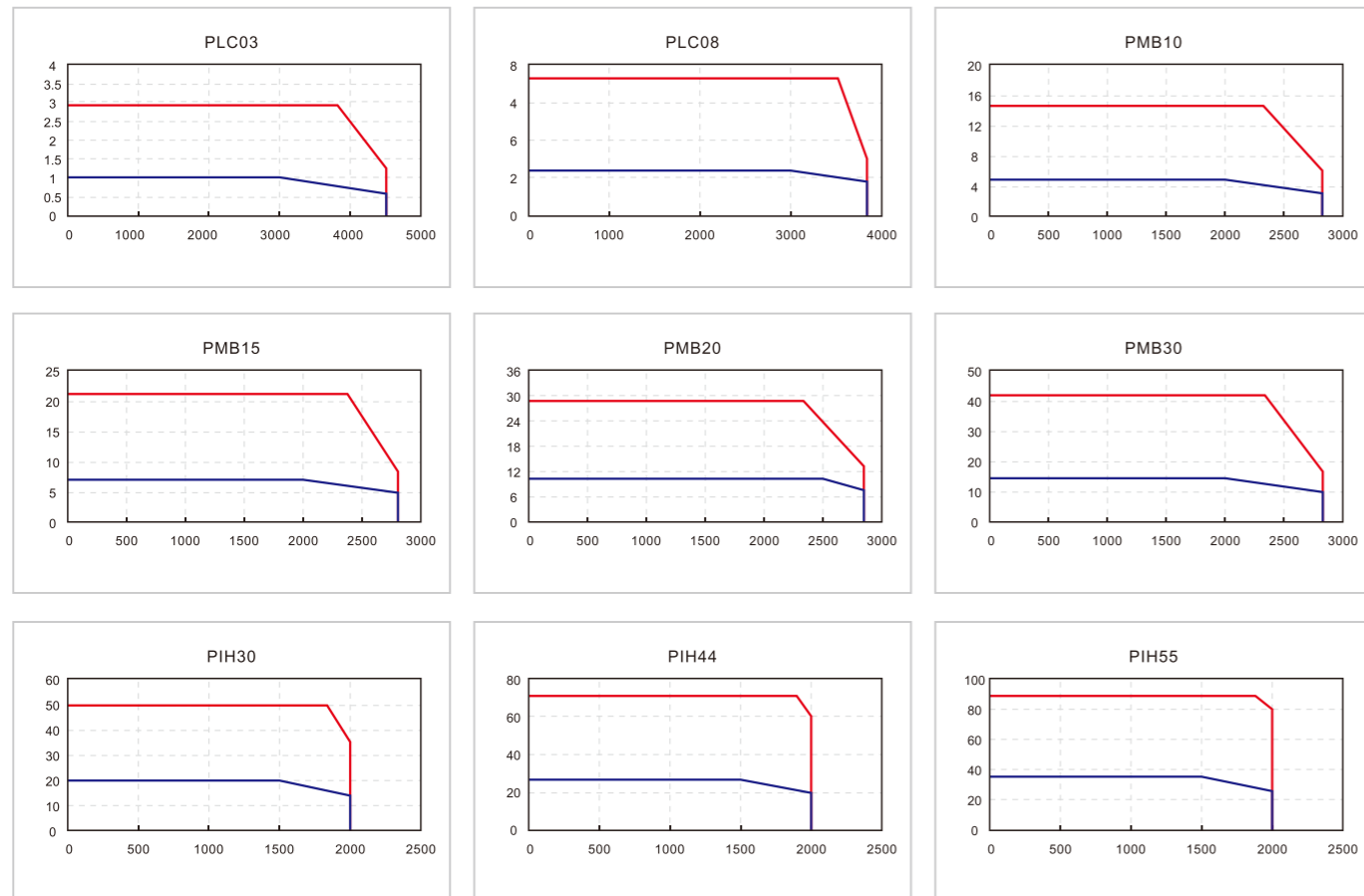
不帶煞車

Model	LL	LM	KB1	KB2	LG	F
BH09	154.3	104.4	76.7	56.9	11.5	130
BH13	179.3	129.4	101.7	56.9	11.5	130
BH18	204.3	154.4	126.7	56.9	11.5	130

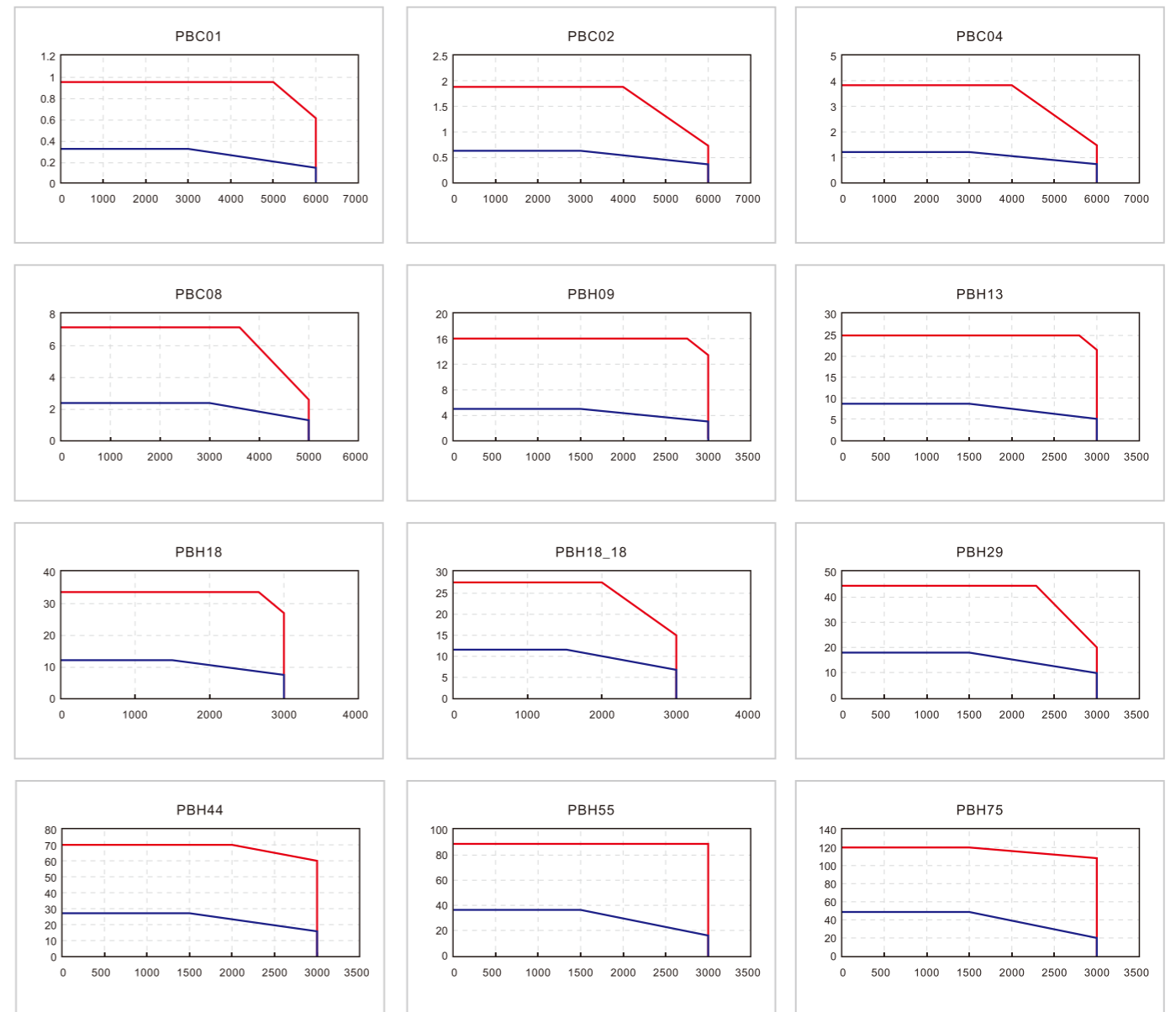
低慣量 PUC 系列 T-N 曲線



中慣量 PLC / PMB / PIH 系列 T-N 曲線



高慣量 PBC / PBH 系列 T-N 曲線





伺服周邊配件

電源接頭 (單件)

代碼	料號	規格說明	圖示	備註
1	DTY3FAMPUVW000000	UVW 中繼接頭 (母) (4pin) (CAP : AMP 172159-1) (SOCKET : AMP 170362-1)		
2	0Y303A3104PS1	UVW L型軍規接頭 (母) (4pin) (MS3108A20-4S)		
3	0Y303A3107PS1	UVW L型軍規接頭 (母) (7pin) (MS3108A20-15S)		含煞車接點
4	0Y303A5504RA1	UVW L型軍規接頭 (母) (4pin) (MS3108A32-17S)		
5	0Y303A3104PS2	UVW L型軍規接頭 (母) (4pin) (MS3108A22-22S)		
6	0Y303A1903PS1	煞車 軍規接頭 (母) (3pin) (MS3108A10SL-3s)		

訊號接頭 (單件)

代碼	料號	規格說明	圖示	備註
1	DTY3FAMP0PG000000	PG 訊號 中繼接頭 (母) (9pin) (CAP : AMP 172161-1) (SOCKET : AMP 170361-1)		
2	DTY2C3MMDR20P0000	3M 接頭 (20pin)		
3	0Y303A3109PS1	PG 訊號 L 型軍規接頭 (母) (9pin) (MS3108A20-18S)		

※ 接頭配件(單件)客戶可自行規劃中繼線長度

驅動器配件

代碼	料號	規格說明	圖示	備註
1	DTY2CDSUBHD44P001	44pin 驅動器 CN1 接頭		
2	DTY2C3MMDR50P0000	3M-50pin 驅動器 CN1 接頭		
3	DPTSTAPBAT36V0001	絕對編碼器專用記憶電池模組		

伺服周邊配件

UVW 電源中繼線 (含接頭與線材) (無煞車)

代碼	料號	圖示	備註
1	DTY3FCB□□MUVWCB00		電源 UYW 中繼線 (AMP 4pin)
2	DTY3FCB□□MUVWMB00		電源 UYW 中繼線 (軍規 4pin)

□□ = 電源線長度  
01 = 1M  
03 = 3M  
05 = 5M  
10 = 10M

PG 訊號中繼線 (含接頭與線材)

代碼	料號	圖示	備註
1	DTY3FCB□□M0PGCB00		訊號 PG 中繼線 (AMP 9pin+3M 20pin)
2	DTY3FCB□□M0PGMB00		訊號 PG 中繼線 (軍規 9pin+3M 20pin)
3	DTY3FCB□□M0PGCBPT		訊號 PG 中繼線 (AMP 9pin+D-SUB 9pin)
4	DTY3FCB□□M0PGMBPT		訊號 PG 中繼線 (軍規 9pin+D-SUB 9pin)
5	DTY3FCB□□M0PGCBAB		訊號 PG 中繼線 (高解析通訊型編碼器) (AMP 9pin+3M 20pin)
6	DTY3FCB□□M0PGMBAB		訊號 PG 中繼線 (高解析通訊型編碼器) (軍規 9pin+3M 20pin)
7	DTY3FCB□□M0PGCBPB		訊號 PG 中繼線 AMP
8	DTY3FCB□□M0PGMBPB		訊號 PG 中繼線 軍規

□□ = 訊號線長度  
01 = 1M  
03 = 3M  
05 = 5M  
10 = 10M