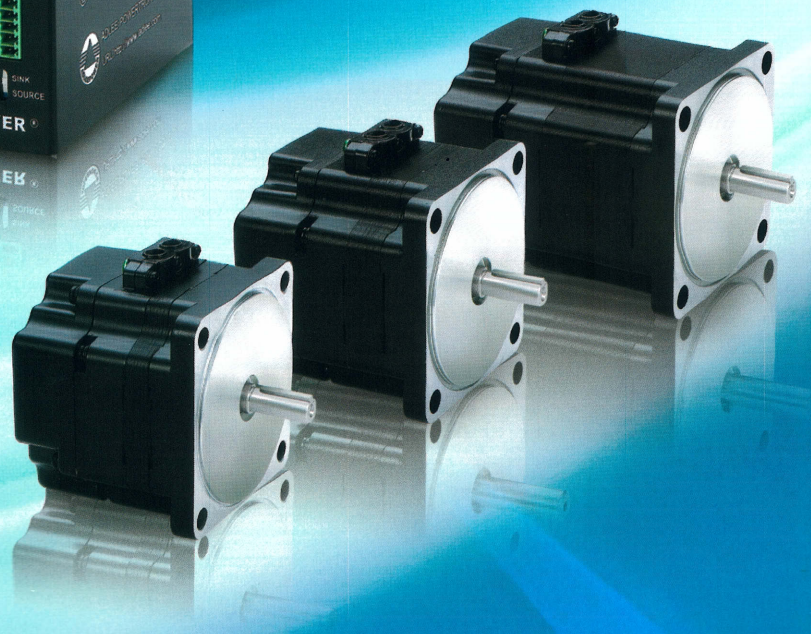




**ADLEEPOWER®**  
SINCE 1974 ISO 9001

# 無刷伺服馬達 & D310 驅動器



[www.adlee.com](http://www.adlee.com)

# 無刷伺服馬達 & D310 驅動器

## 智慧型驅動器

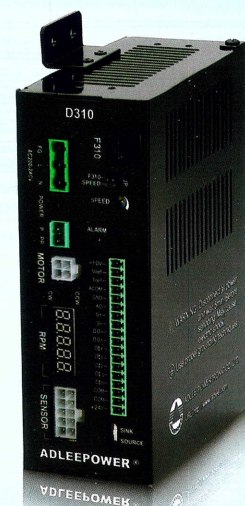
- 本驅動器提供位置、速度、扭矩三種基本操作模式。
- 數位I/O輸出入規劃。
- 可速度、扭力雙制同時控制。
- 驅動器內部提供8段轉速，2段加減速控制。
- 驅動器內部提供7段位置定位及歸HOME模式，可消除累積誤差量，定位更易精準，不需使用上位機(如人機、PLC)控制，故可以省下上位機之成本，因此更符合市場的需求。
- 適用於許多常用的控制介面，如RS485、標準面板、端子訊號控制、PLC和人機等方式。
- 驅動器提供24VDC，可提供SENSOR電源。
- 轉速真實呈現並可輸出DC10V 供錶頭及外部控制使用。
- 驅動器可輸出128PPR訊號供外部控制使用。
- 位置超差、轉速過高、過電流、過電壓和馬達堵住保護，避免異常產生時，對產品造成損害。

## 無刷伺服馬達特點

- 低噪音、低電磁干擾，免保養。
- 特殊專利設計，運轉平順，增強可靠度。
- 比傳統馬達擁有更多優點，體積小、重量輕、高功率、高扭力及高效率。
- 寬廣的高效率轉速操作範圍30 RPM ~3000RPM，十分適合負載變化大，速度變化多的操作條件，這些優點是一般傳統馬達無法達到的。

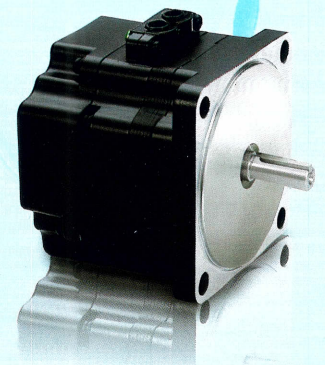
## D310 驅動器規格

額定輸出	W	120W	200W	400W
驅動器型號		D310		
馬達型號		MB2-120L/M	MB2-200L/M	MB2-400L/M
輸入電壓	AC	220V±10% 1Ø		
輸入頻率	HZ	50/60		
連續輸出電流	A	L:0.84 / M:0.84	L:1.39 / M:1.39	L:2.60 / M:2.69
瞬間輸出最大電流	A	L:2.10 / M:2.10	L:3.40 / M:3.40	L:6.50 / M:6.70
回授元件		A、B、Z、HU、HV、HW 開集極 (A、B Phase為128PPR)		
加減速時間		0.1~60.0 Sec.		
	對負荷	±0.3%以下 (0~額定轉矩在額定轉速時)		
速度變動率	對電壓	±0.3%以下 (電源電壓 ± 10%，在額定轉速無負載)		
	對溫度	±0.3%以下 (-10~45°C / 32~113°F，在額定轉速無負載)		
控制方式		Sin PWM		
控制模式		1. 速度模式 2. 轉矩模式 3. 內部暫存器位置模式		
輸入訊號	類比	1.Vref, Tref ±10V 類比輸入 2. 面板 VR 0~5V類比輸入		
	數位	DI0~DI4 與 COM 共通		
端子輸出訊號		DOx 開集極輸出(x=0~1), 外接電壓(48VDC, 50mA below).		
保護功能		過負載、過電流、過電壓、過熱、譯碼器異常、相間短路		
D310尺寸	Fig.	D310		



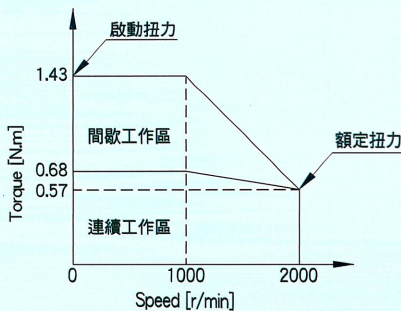
## MB無刷伺服馬達規格

額定輸出	W	120W	200W	400W
馬達型號		MB2-120L/M	MB2-200L/M	MB2-400L/M
額定轉矩	N.m	L:0.57 / M:0.38	L:0.96 / M:0.64	L:1.91 / M:1.27
峰值轉矩	N.m	L:1.43 / M:0.95	L:2.40 / M:1.60	L:4.78 / M:3.18
額定電流	A	L:0.84 / M:0.84	L:1.39 / M:1.39	L:2.60 / M:2.69
瞬間最大電流	A	L:2.10 / M:2.10	L:3.40 / M:3.40	L:6.50 / M:6.70
額定轉速	RPM	L:2000 / M:3000		
轉矩常數	N.m/A	L:0.75 / M:0.51	L:0.73 / M:0.53	L:0.88 / M:0.58
轉子慣量 10-4* kgm <sup>2</sup>		L:0.27 / M:0.19	L:0.33 / M:0.27	L:0.64 / M:0.64
機械常數	ms	L:3.62 / M:3.37	L:3.44 / M:2.50	L:2.59 / M:1.67
電氣常數	ms	L:4.50 / M:3.46	L:4.12 / M:3.80	L:5.40 / M:4.79
馬達絕緣等級		Class E		
馬達防水等級		IP40		
MB外型尺寸	Fig.	L:1 / M:4	L:2 / M:5	L:3 / M:6

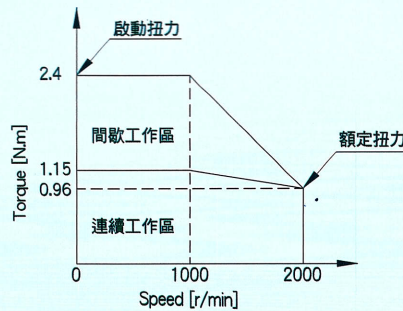


## T/N曲線 (特性曲線)

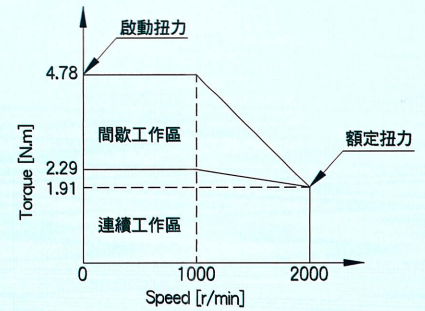
• MB2-120L



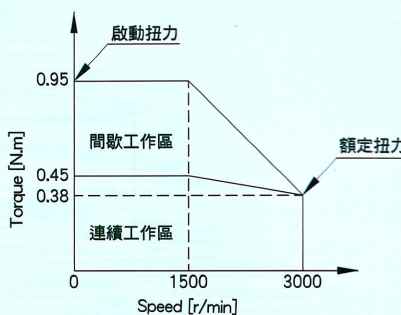
• MB2-200L



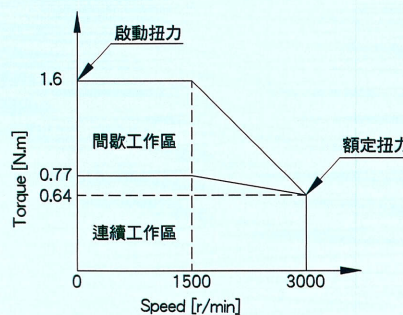
• MB2-400L



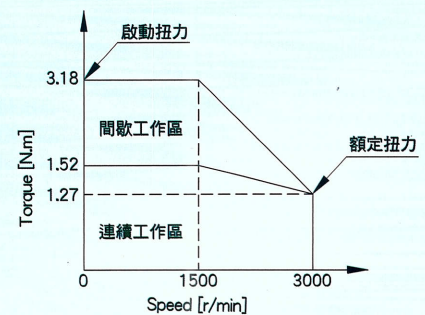
• MB2-120M



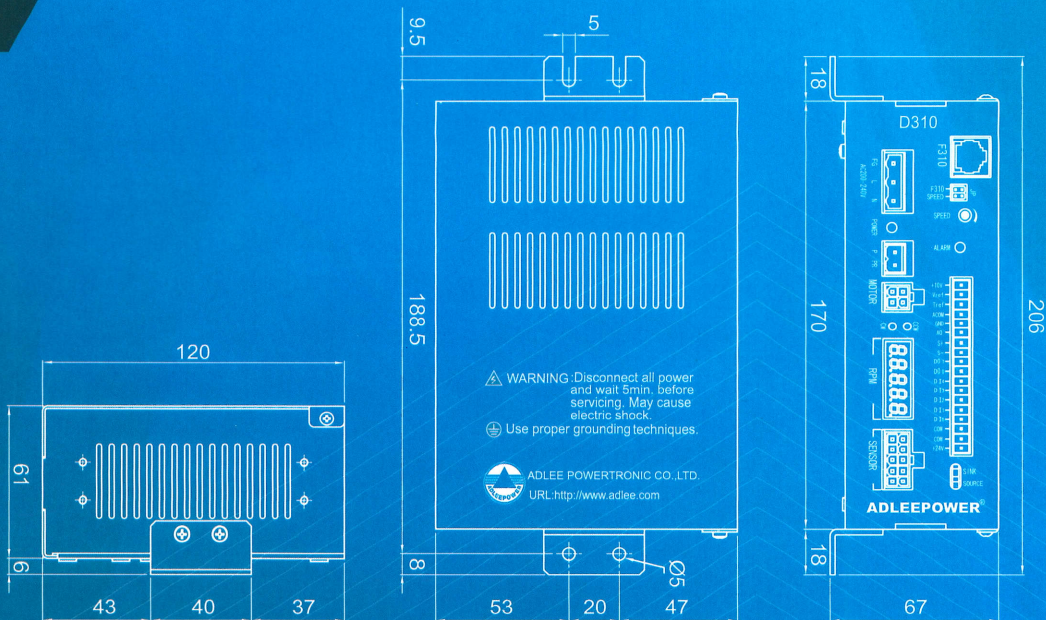
• MB2-200M



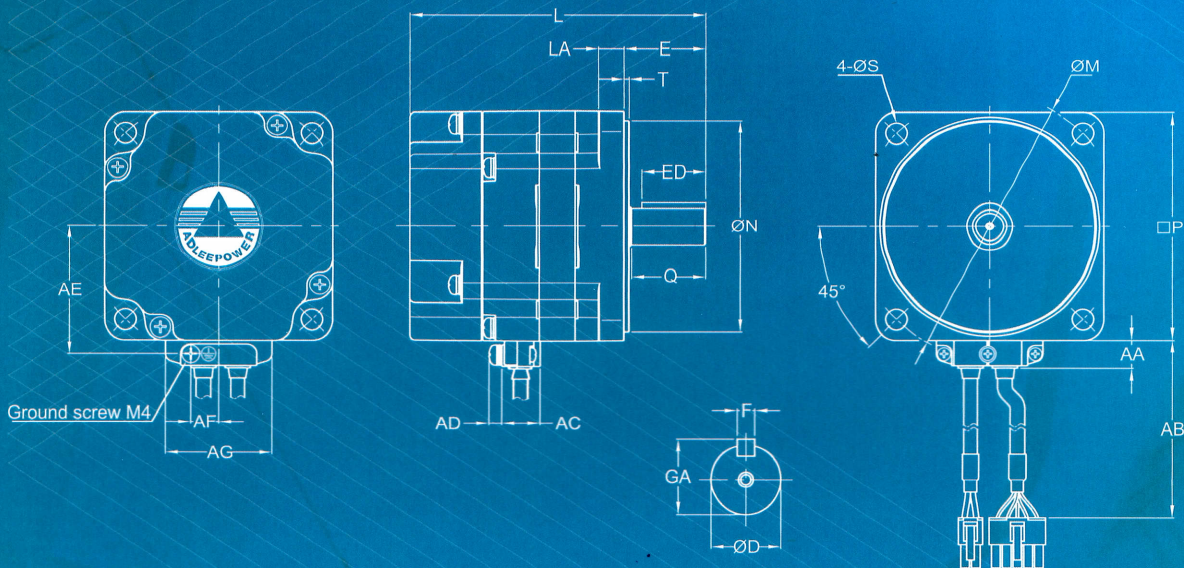
• MB2-400M



# D310 驅動器



# MB 系列馬達



UNIT : mm

Fig No.	□P	ØM	ØS	ØN	T	L	LA	AA	AB	AC	AD	AE	AF	AG	OUTPUT SHAFT END					
															ED	Q	E	ØD	GA	F
1	90	104	8.5	83	2	115.8	10	11	1000	15	5	50.5	11	42	25	29	32	12	13.5	4
2						120.7									25	29	32	14	16	5
3						139.6									25	29	32	12	13.5	4
4						110.9									25	29	32	12	13.5	4
5						115.8									25	29	32	14	16	5
6						139.6									25	29	32	14	16	5



**愛德利 科技股份有限公司**  
**ADLEE POWERTRONIC CO., LTD.**

臺灣總公司: 台中市神岡區中山路955號  
TEL NO: 886-4-25622651 FAX NO: 886-4-25628289  
<http://www.adlee.com> E-mail: [webmaster@adlee.com](mailto:webmaster@adlee.com)

中國廣東  
TEL NO: 86-757-26656498  
中國武漢  
TEL NO: 86-27-88872826  
中國無錫  
TEL NO: 86-510-88602669

