

東元榮獲國家品質獎

ISO-9001國際品保認證

ISO-14001環境管理認證

TECO

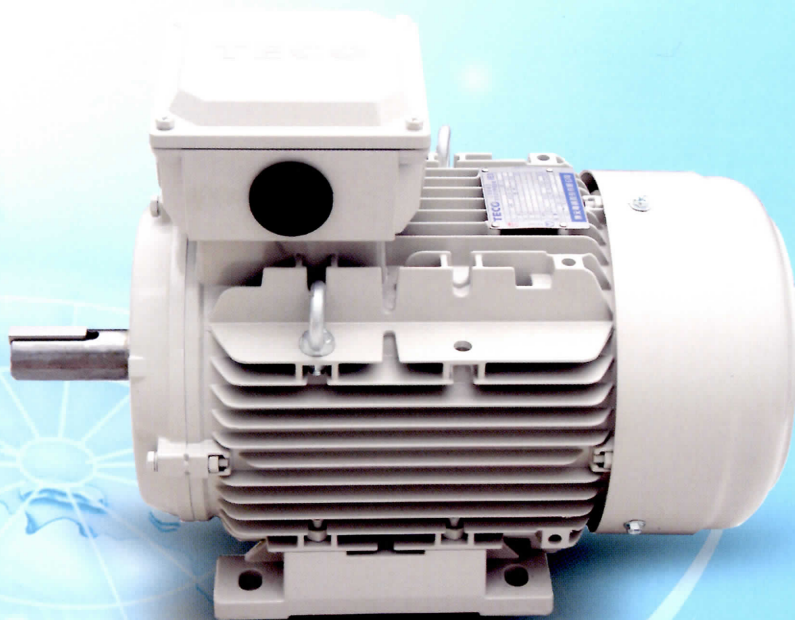


東元 低壓 三相 感應電動機

鋁殼馬達AERV.AEQV系列

符合CNS 14400國家標準IE3

- 輕巧堅固 • 多元安裝
- F級絕緣 IP55
- 超高效率 • 節能省電



超高效率 產品多元 節能環保

AERV.AEQV 鋁殼馬達系列

東元全密閉鋁殼鼠籠型感應電動機符合最新的CNS 14400國家效率標準，IE3超高效率能效等級。軸端、鍵及鍵槽尺寸與公差配合國際規格IEC而設計，加上全新開發高品質以及可依賴性的鋁殼結構，適合所有的工業馬達市場。

特點：

- 高效率、低振動、低噪音
- 活動腳座，多元安裝
- 體積小，重量輕，外型輕巧實用，散熱效果佳，溫昇低不易發熱
- F級絕緣材料，耐熱，耐濕安全耐用壽命長
- 保護方式IP55
- 鋁殼框體、托架、腳座

框號	80	90	100	112	132S	132M	160M	160L
鑄鐵IE3馬達 AEHF 概略重量 (kgs)	17	24	38	46	68	79	125	140
鋁殼IE3馬達 AERV (kgs)	15	21	28	35	50	63	82	106
鋁殼馬達較鑄鐵馬達輕量百分比	12%	13%	26%	24%	26%	20%	34%	24%

額定及標準：

電源：適合50HZ 或 60HZ電源。

HP	電壓	結線	出口線數
1HP	220/380	△/Y	6
1HP	440/(760)	△/Y	6
2HP及以上~25HP	220/380/440/(760)	2△/2Y/△/Y	12

結構：保護等級為IP55，臥式前後托架配有V-Ring油封，立式凸托架Oil seal油封，後托架V-Ring軸向油封。

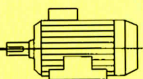
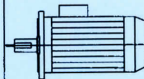
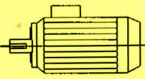
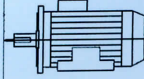
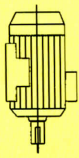
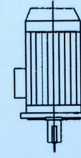
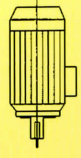
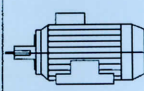
額定：所有馬達為最大額定形式S1連續運轉。

週溫：標準馬達設計操作週溫為-15°C ~40°C。

海拔：在不超過海平面1000公尺以下，馬達操作和運轉如常。

性能：所有馬達符合IEC 60034-12設計N特性要求。

安裝：IEC制定之國際標準尺寸，具國際互換性。安裝方式為B3(IM1001) B5(IM3001) 或B35(IM2001)(選配) 或B14(IM3601)

橫臥型安裝方式		豎立型安裝方式 (附 D Flange)		豎立型安裝方式 (附 C Flange)		坐臥兩用型安裝方式	
IM-1001 (IM B3)		IM-3001 (IM B5)		IM-3601 (IM B14)		IM-2001 (IM B35) (附 D Flange)	
水平軸 腳貼地		水平軸		水平軸		水平軸 腳貼地	
IM-1011 (IM V5)		IM-3011 (IM V1)		IM-3611 (IM V18)		IM-2101 (IM B34) (附 C Flange)	
垂直軸 軸端向下 腳貼牆壁		垂直軸 軸端向下		垂直軸 軸端向下		水平軸 腳貼地	

規範表

項 目		標 準 規 範	
規 格	種 類	三相鼠籠式感應電動機(SCIM)。	
	設 計 依 據	中華民國國家標準(CNS14400) 國際電工委員會(IEC 60034) ,	
	電 壓	額定電壓220V , 380V , 440V	
	頻 率	額定頻率50Hz或60Hz。	
	輸 出 馬 力	0.75kW~18.5kW (1HP ~ 25HP)。	
	R.P.M.(轉速)	3000 ~ 1000 R.P.M.(2~6 極) 50Hz , 3600 ~ 1200 R.P.M.(2~6 極) 60Hz。	
	時 間 額 定	連續使用額定 S1, S.F. : 1.15 at 60Hz (S.F. : 1.0 at 50Hz)。	
	框 號	80M ~ 160L	
	保 護 方 式	全密閉外扇型 (IP 55)。	
	冷 卻 方 式	TEFC 全密閉IC411自帶外扇冷卻	
	安 裝 方 式	AERV - 水平裝腳型B3 (IM 1001)。 AEQV - 凸緣型安裝B5 (IM 3001)。	
適 用	電 源	電壓變動率：± 10%以內，頻率變動率：± 5%以內	
	使 用 方 式	場 所	一般屋內，非危險環境
		周 溫	-15°C ~ 40°C
		濕 度	相對溼度90%以下 (但不能凝結)
		標 高	海拔1000公尺以下
	帶 動 方 式	皮帶輪帶動或聯軸器代動	
	轉 向	雙轉向	
啟 動 方 式	全壓直接啟動或 Y - Δ 啟動。		
結 構	軸 承	高品質預注油脂式，雙遮蓋密閉式滾珠軸承。	
	出 線 盒	壓鑄鋁合金材質，位於框體上方為臥式馬達標準型，並能做4x90度轉向安裝附電纜頭，達到IP55防護等級	
	腳 座	活動腳座設計，可依需要改至側方或下方，三面調整。	
	出 口 線	1HP為6條出口線，2HP以上出口線為12條，皆附有接線端子	
	定 子 絕 緣	全系列 F 級絕緣	
	塗 裝	防鏽處理，酚系樹脂底漆，噴磁漆，面漆顏色為卵石灰色MUNSELL 5Y 7.5/1	
	螺 紋	國家標準組織ISO-M公制	
測 試 程 序		測試依據CNS 14400 C4482測試	
溫 昇		定子繞組溫昇: 電阻法80°C 以下	

TYPICAL PERFORMANCE

IE3

輸出		滿載 轉速 rpm	框號 SIZE	效率			功率因數			電流(220V)		電流(380V)		轉矩				轉子慣量 GD ² kg-m ²
				FULL LOAD (%)	3/4 LOAD (%)	2/4 LOAD (%)	FULL LOAD (%)	3/4 LOAD (%)	2/4 LOAD (%)	FULL LOAD (A)	LOCKED ROTOR (A)	FULL LOAD (A)	LOCKED ROTOR (A)	FULL LOAD kg-m	LOCKED ROTOR %FLT	PULL UP %FLT	BREAK DOWN %FLT	
HP	kW																	
1	0.75	3470	80M	81.5	81.0	77.0	81.0	74.5	61.0	2.98	25.0	1.73	14.5	0.211	365	310	365	0.003
		1755	80M	85.5	85.0	82.0	64.0	55.0	43.0	3.60	35.0	2.08	20.3	0.416	355	290	380	0.013
		1150	90S	82.5	79.0	76.0	59.0	50.0	38.0	4.04	25.0	2.34	14.5	0.636	275	260	300	0.016
1.5	1.1	3435	80M	84.0	83.5	81.0	87.0	83.0	71.0	3.95	75.0	2.29	43.4	0.312	285	240	290	0.004
		1735	90S	86.5	86.0	84.5	76.0	67.0	53.0	4.39	80.0	2.54	46.3	0.618	305	250	355	0.017
		1160	100L	86.5	86.0	84.0	78.0	71.0	59.0	4.28	70.0	2.48	40.5	0.924	200	175	280	0.048
2	1.5	3465	90S	85.5	85.5	84.5	86.0	80.0	69.0	5.35	45.3	3.10	26.2	0.422	320	235	335	0.008
		1735	90L	86.5	86.0	85.0	75.5	67.0	52.5	6.03	55.0	3.49	31.8	0.842	315	255	360	0.019
		1160	112M	88.5	87.0	85.0	73.0	65.0	52.0	6.09	50.0	3.53	28.9	1.260	200	130	325	0.086
3	2.2	3470	90L	86.5	86.5	85.5	85.0	78.0	65.5	7.85	75.0	4.55	43.4	0.618	275	240	355	0.010
		1760	100L	89.5	89.0	88.0	79.5	72.0	60.0	8.11	80.0	4.70	46.3	1.218	290	180	360	0.045
		1165	132S	89.5	89.0	87.5	74.0	66.5	53.0	8.72	70.0	5.05	40.5	1.840	225	205	280	0.114
5	3.7	3530	112M	88.5	88.0	86.0	85.0	81.0	71.0	12.9	125	7.47	72.4	1.021	225	190	370	0.030
		1740	112M	89.5	89.0	88.5	82.0	76.5	65.0	13.2	125	7.66	72.5	2.072	300	245	315	0.060
		1160	132S	89.5	89.0	88.5	76.5	70.0	57.0	14.2	105	8.21	60.8	3.108	200	150	250	0.142
7.5	5.5	3540	132S	89.5	89.0	88.0	85.0	81.0	73.0	19.0	180	11.0	104	1.514	270	190	340	0.066
		1760	132S	91.7	91.5	91.0	82.5	77.5	66.0	19.1	165	11.0	95.5	3.045	275	240	310	0.132
		1165	132M	91.0	91.0	90.5	78.0	72.0	60.0	20.3	155	11.8	89.7	4.601	200	150	305	0.216
10	7.5	3530	132S	90.2	90.0	89.5	86.0	83.0	76.0	25.4	210	14.7	122	2.070	240	170	300	0.075
		1760	132M	91.7	91.5	91.0	83.5	79.0	68.5	25.7	210	14.9	122	4.153	270	230	300	0.162
		1170	160M	91.0	91.0	90.5	78.0	72.5	60.5	27.7	210	16.1	122	6.247	285	150	270	0.475
15	11	3545	160M	91.0	91.0	90.0	91.0	89.0	84.0	34.9	310	20.2	179	3.024	245	185	300	0.173
		1770	160M	92.4	92.0	92.0	86.0	82.0	73.0	36.3	325	21.0	188	6.056	290	215	305	0.366
		1170	160L	91.7	92.0	91.0	79.0	73.5	61.5	39.8	340	23.1	197	9.162	330	140	300	0.628
20	15	3545	160M	91.0	91.0	90.0	92.5	91.5	84.0	46.8	470	27.1	272	4.123	280	190	315	0.192
		1770	160L	93.0	92.5	92.0	87.5	84.5	77.0	48.4	390	28.0	226	8.258	245	200	270	0.460
25	18.5	3540	160L	91.7	91.5	90.5	92.0	90.0	85.0	57.5	540	33.3	313	5.093	275	195	310	0.237

NOTE : 1. 以上測試使用ANSI/IEEE標準112方法B

2. 以上皆為測試平均值

3. 規範依據IEC 60034-1

4. 以上數值若有變更，恕不另行通知。

• 週溫40°C IEC 60034 DESIGN N連續額定，使用係數SF1.0

400V 50HZ

TYPICAL PERFORMANCE

IE3

輸出		滿載 轉速 rpm	框號 SIZE	效率				功率因數				電流(400V)		轉矩				轉子慣量 GD ² kg-m ²
				FULL LOAD (%)	3/4 LOAD (%)	2/4 LOAD (%)	1/4 LOAD (%)	FULL LOAD (%)	3/4 LOAD (%)	2/4 LOAD (%)	1/4 LOAD (%)	FULL LOAD (A)	LOCKED ROTOR (A)	FULL LOAD N·m	LOCKED ROTOR %FLT	PULL UP %FLT	BREAK DOWN %FLT	
HP	KW																	
0.75	0.55	1445	80M	80.8	80.7	77.9	69.7	70.5	62.0	49.0	31.5	1.39	10	3.635	230	170	300	0.011
		930	80M	77.2	77.9	75.2	66.0	64.0	55.0	42.5	27.0	1.61	7	5.648	215	200	270	0.013
1	0.75	2850	80M	80.7	80.7	78.3	67.2	84.5	77.5	65.0	43.5	1.59	10	2.513	300	255	310	0.003
		1435	80M	82.5	83.1	81.8	76.0	74.0	66.0	52.5	33.5	1.77	11	4.991	245	160	290	0.011
		935	90S	78.9	79.1	76.6	67.1	64.5	56.0	43.5	27.5	2.13	10	7.660	210	200	250	0.018
1.5	1.1	2855	80M	82.7	83.0	81.5	72.7	86.5	80.5	69.5	48.0	2.22	15	3.680	295	235	305	0.004
		1440	90S	84.1	84.0	82.1	73.4	74.5	65.0	51.0	31.5	2.53	18	7.295	325	270	350	0.019
		950	90L	81.0	80.8	77.9	68.7	63.5	54.5	42.0	26.0	3.09	14	11.06	220	215	285	0.024
2	1.5	2860	90S	84.2	85.4	84.2	78.4	85.5	79.5	66.5	45.0	3.01	24	5.009	285	220	335	0.008
		1440	90L	85.3	85.5	84.0	77.1	75.5	66.5	52.0	32.0	3.36	27	9.95	345	160	375	0.021
		950	100L	82.5	82.3	79.7	70.6	66.0	57.0	44.5	27.5	3.98	22	15.08	235	200	285	0.053
3	2.2	2865	90L	85.9	87.0	86.4	81.6	86.5	80.5	69.0	46.5	4.27	38	7.333	310	280	365	0.011
		1455	100L	86.7	86.5	84.6	75.8	76.5	69.0	56.0	35.0	4.79	35	14.44	225	210	315	0.041
		960	112M	84.3	84.1	81.9	72.5	76.0	67.5	54.0	34.0	4.96	35	21.89	210	165	310	0.095
4	3	2900	100L	87.1	88.0	87.4	83.2	87.0	83.0	72.5	52.0	5.71	48	9.879	265	240	320	0.018
		1460	100L	87.7	87.4	85.6	77.0	78.0	71.0	58.0	37.0	6.33	48	19.62	240	210	330	0.052
		970	132S	85.6	85.8	84.8	78.9	76.0	69.0	58.5	35.5	6.66	39	29.54	205	200	300	0.137
5.5	4	2910	112M	88.1	88.7	88.2	83.3	86.5	83.0	74.0	53.0	7.58	65	13.13	245	210	320	0.036
		1450	112M	88.6	88.8	87.6	80.9	78.5	71.5	58.5	37.0	8.30	73	26.34	355	340	415	0.071
		970	132M	86.8	87.0	85.9	79.7	77.0	70.0	57.5	36.0	8.64	59	39.38	215	200	315	0.182
7.5	5.5	2925	132S	89.2	89.9	89.8	84.9	86.5	83.0	74.5	52.5	10.3	76	17.96	215	200	300	0.066
		1460	132S	89.6	90.4	90.3	85.8	83.5	78.0	67.0	44.0	10.6	74	35.98	225	200	300	0.132
		965	132M	88.0	88.5	87.7	82.5	79.0	72.5	60.0	38.5	11.4	75	54.43	210	200	305	0.216
10	7.5	2920	132S	90.1	90.9	90.8	87.7	87.0	84.5	77.5	58.5	13.8	90	24.53	210	185	270	0.081
		1450	132M	90.4	91.3	91.5	88.9	86.5	82.5	72.5	51.5	13.8	94	49.40	240	200	270	0.152
		970	160M	89.1	89.5	88.9	83.7	79.0	73.0	61.5	40.0	15.4	98	73.84	270	240	300	0.447
15	11	2945	160M	91.2	91.6	91.2	87.3	91.5	89.5	84.0	65.5	19.0	162	35.67	240	190	300	0.167
		1465	160M	91.4	92.3	92.7	90.0	86.5	83.0	74.5	51.0	20.1	146	71.71	240	200	300	0.366
		970	160L	90.3	91.0	90.5	86.0	78.0	72.0	60.5	38.0	22.5	164	108.3	290	275	305	0.628
20	15	2940	160M	91.9	92.6	92.4	89.0	92.0	90.0	85.0	67.5	25.6	221	48.72	280	210	320	0.205
		1460	160L	92.1	92.5	92.5	89.0	84.5	81.0	71.0	49.0	27.8	202	98.12	260	250	360	0.460
25	18.5	2945	160L	92.4	93.1	93.0	90.8	93.0	91.0	86.5	70.5	31.1	282	59.99	280	200	325	0.252

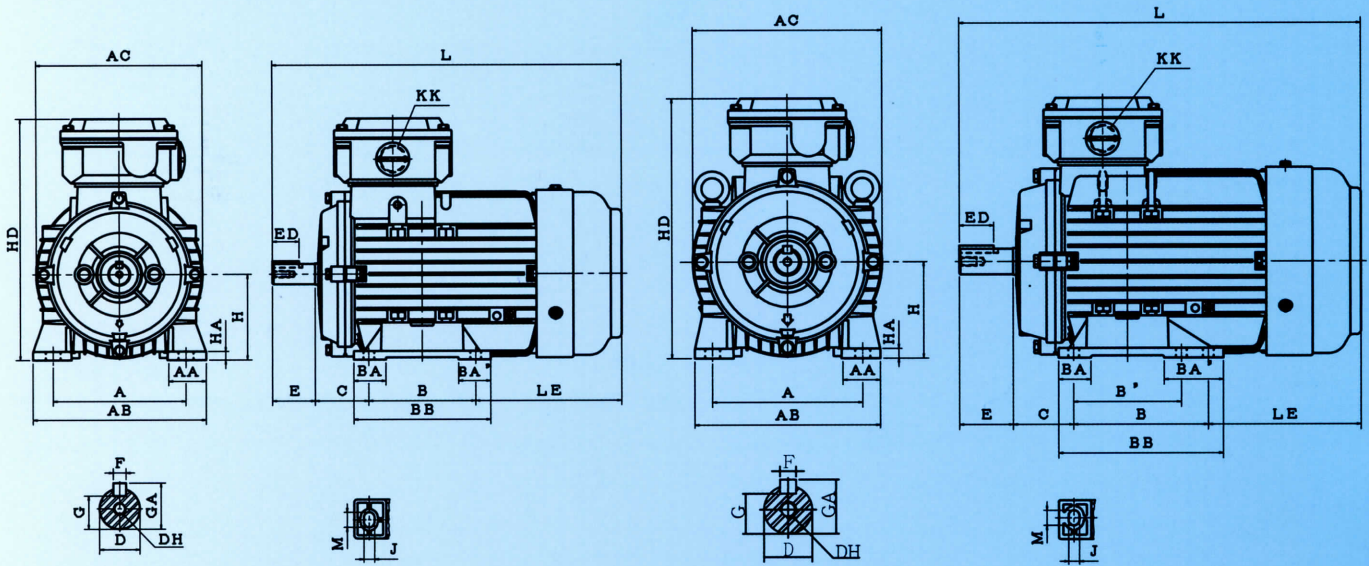
NOTE : 1. 以上測試使用ANSI/IEEE標準112方法B

2. 以上皆為測試平均值

3. 規範依據IEC 60034-1

4. 以上數值若有變更，恕不另行通知。

AERV外型尺寸圖



圖一

圖二

單位：mm

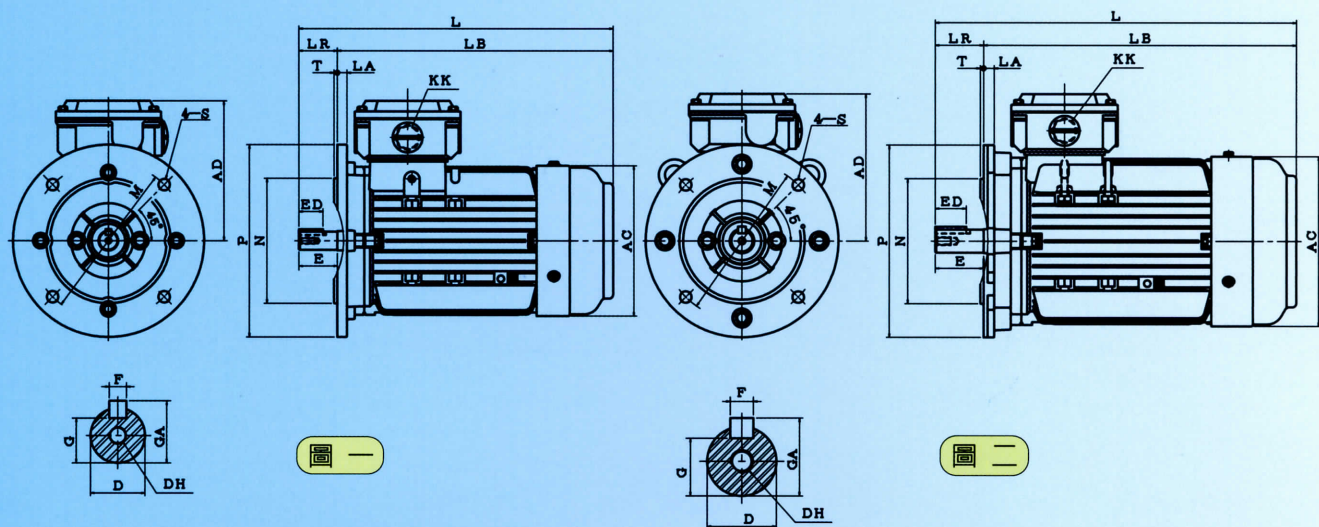
輸出馬力 (HP)			框號	圖號	A	AA	AB	AC	B	B'	BA	BA'	BB	C	H	HA	HD	J
2P	4P	6P																
1	1	—	80M	1	125	35	163	156.5	100	—	30	30	128	50	80	8	225.5	10
2	—	1	90S		140	35	173	176.5	100	—	30	30	128	56	90	9	243	10
3	2	—	90L		125	100	30	55	153									
—	3	—	100L	2	160	36.5	195	197	140	—	40	40	177	63	100	12	277	12
5	5	2	112M		190	48	225	219	140	—	40	40	177	70	112	12	296	12
7.5	7.5	3	132S		216	44.5	250	261	140	—	40	40	177	89	132	12	338	12
10	—	5							178	140	40	78	215					
—	10	7.5	132M		254	50	290	317	210	—	60	60	251	108	160	18	401	14.5
15	20	15	160M						254	210	60	104	295					
25	20	15	160L	254					210	60	104	295						

框號	KK	L	LE	M	軸 端						軸 承		概略重量 KGS	
					D	E	ED	F	G	GA	DH	負載側		非負載側
80M	M25X1.5	326.5	136.5	14	19	40	25	6	15.5	21.5	M6X12	6204ZZ	6204ZZ	15
90S		348	142	14	24	50	32	8	20	27	M8X16	6205ZZ	6205ZZ	16.5
90L		373		14	24	50	32	8	20	27				21
100L	M32X1.5	398.5	135.5	16	28	60	40	8	24	31	M10X20	6206ZZ	6206ZZ	28
112M		425	155	16	28	60	40	8	24	31	M10X20	6306ZZ	6306ZZ	35
132S		464	155	16	38	80	64	10	33	41	M12X24	6308ZZ	6306ZZ	50
132M		502												50
160M	M40X1.5	591	163	18.5	42	110	80	12	37	45	M16X32	6309ZZ	6307ZZ	82
160L		635												106

Note : 1.軸心直徑D公差 : 1) F#80M~112M : j6 . 2) F#132 : k6 .

2.中心高公差 H : +0, -0.5 .

AEQV外型尺寸圖



單位：mm

輸出馬力 (HP)			框號	圖號	AC	AD	KK	L	LA	LB	LR	M	N	P	
2P	4P	6P													
1	1	-	80M	1	156.5	145.5	M25X1.5	326.5	10	286.5	40	165	130	200	
2	-	1	90S		176.5	153		348	11	298	50	165	130	200	
3	2	-	90L					373		323					
-	3	-	100L	2	197	177	M32X1.5	398.5	14	338.5	60	215	180	250	
5	5	2	112M		219	184		425	14	365	60	215	180	250	
7.5 10	7.5	3 5	132S		261	206		464	16	384	80	265	230	300	
-	10	7.5	132M												502
15 20	15	10	160M		317	241		M40XP1.5	591	17	481	110	300	250	350
25	20	15	160L												

框號	S	T	軸 端							軸 承		概略重量 KGS
			D	E	ED	F	G	GA	DH	負載側	非負載側	
80M	φ 12	3.5	19	40	25	6	15.5	21.5	M6X12	6204ZZ	6204ZZ	15
90S			24	50	32	8	20	27	M8X16	6205ZZ	6205ZZ	16.5
90L												
100L	φ 14.5	4	28	60	40	8	24	31	M10X20	6206ZZ	6206ZZ	28
112M			28	60	40	8	24	31	M10X20	6306ZZ	6306ZZ	35
132S			38	80	64	10	33	41	M12X24	6308ZZ	6306ZZ	50
132M												
160M	φ 18.5	5	42	110	80	12	37	45	M16X32	6309ZZ	6307ZZ	82
160L												106

Note : 1.軸心直徑D公差 : 1) F#80M~112M : j6 . 2) F#132 : k6 .

2.中心高公差 H : +0, -0.5 .

3.引導直徑 N 公差 : j6

構造：

框架和托架：框架及托架使用高級壓鑄鋁合金製作，其軸承座內鑲鋼圈。

冷卻系統：散熱片與框架一體成型，高風量外扇，確保低溫升延長馬達壽命，低噪音。

外扇與風罩：聚丙烯外扇，帶有鍵。風罩為厚鋼板沖製而成。立式馬達可選配屋外，於戶外使用。

軸承與潤滑系統：高品質預注油脂雙遮蓋滾珠軸承。

轉子組立：轉子由高級絕緣電磁鋼板積片與高導電率壓鑄鋁籠所構成。鋁葉及平衡柱鋁籠一體鑄成。轉子壓配入高張力鋼軸。整體組立後再施作動平衡。

定子繞組：F 級絕緣系統，鐵心由高級絕緣冷軋電磁鋼板積片所構成，線圈採厚膜耐熱聚脂包覆絕緣，完成的繞組浸 F 級凡立水並烘乾塑型。

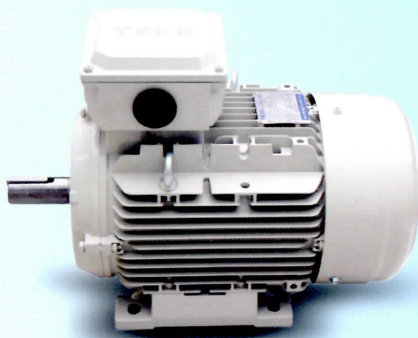
T 箱：T箱對稱可4個90度轉向，並且包括端子之接線座，以及直接連接框架之接地端，符合相關歐洲指令。框架、T箱、T蓋間加襯墊，確保 IP55 保護等級。T箱位於框體上方為標準型。

活動腳座：活動腳座設計，可依需要改至側方或下方，三面調整。

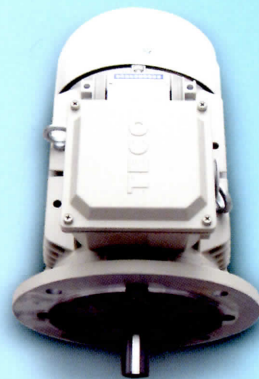
銘板：銘版由不銹鋼板製成。

塗裝：防銹處理 酚系底漆卵石灰色(Munsell 5Y 7.5/1) (RAL 7032)

測試：製程檢測 成品檢測 依據CNS 14400 C4482、IEEE-112 測試。



AERV



AEQV

TECO 東元電機股份有限公司

重電營業處:115台北市南港區園區街3-1號10F

TEL:(02)6615-9111 FAX:(02)6616-2503 <http://www.tecomotor.com.tw>

經銷商：