

東元榮獲國家品質獎

ISO-9001國際品保認證

ISO-14001環境管理認證

OHSAS 18001職業安全衛生管理認證



TECO

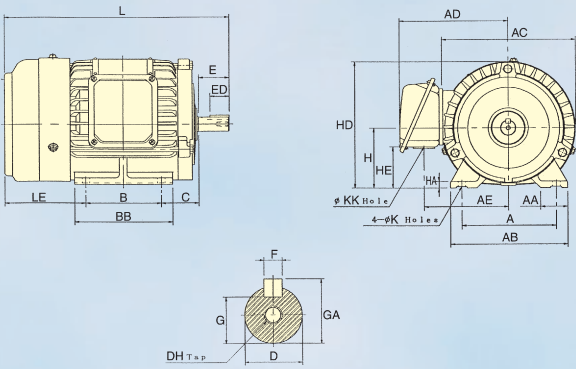
# 東元剎車馬達

直流斷電剎車

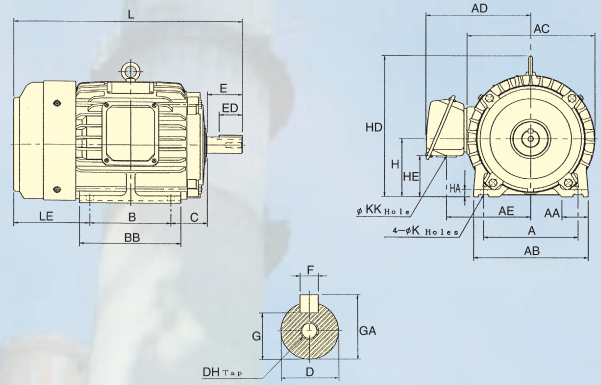
- 低壓三相鼠籠型感應電動機
- 依據新修訂CNS規格
- 採用IEC制定國際標準尺寸
- 特性符合CNS及JEM標準



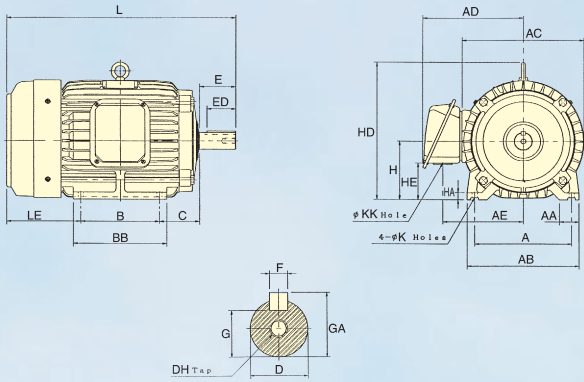
# 臥式/ETEFDA · ETEFDD



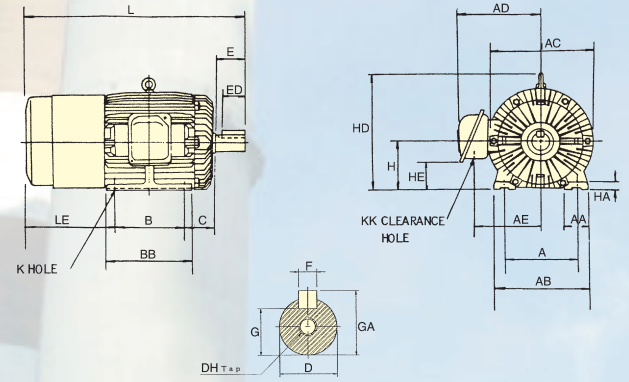
〔圖一〕



〔圖二〕



〔圖三〕



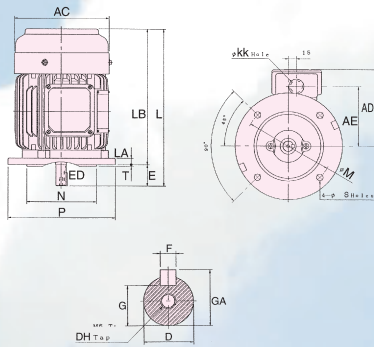
〔圖四〕

單位：mm

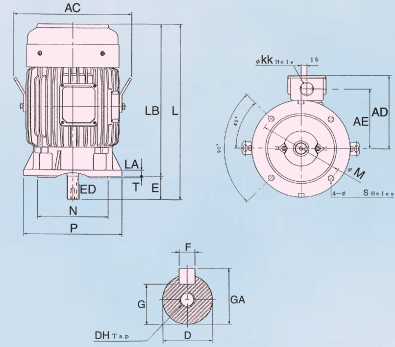
型式	輸出(HP)		框號	圖	A	AA	AB	AC	AD	AE	B	BB	C	H	HA	HD	HE	K	KK	L	LE	軸端					軸承				
	4P	6P																				D	E	ED	F	G	GA	DH	負載側	反負載側	
ETEFDA	1/4	—	63	1	100	28	120	144	122.5	93	80	100	40	63	8	135	29	7	22	236	93	11	23	18	4	8.5	12.5	M4X8	6201zz	6201zz	
	1/2	1/4	71		112	35.5	140	160	132.5	103	90	115	45	71	8	152	54	7	22	261.5	96.5	14	30	24	5	11	16	M5X10	6202zz	6202zz	
	1	1/2	80		125	35.5	155	177	144	112	100	130	50	80	9	168	55	10	22	295.5	105.5	19	40	25	6	15.5	21.5	M6X12	6204zz	6204zz	
	2	1	90L		140	35.5	170	200	157	125	125	150	56	90	10	190	65	10	22	354	123	24	50	32	8	20	27	M8X16	6205zz	6205zz	
	3	2	100L	2	160	45	195	219	179.5	144.5	140	175	63	100	12.5	243	71	12	28	393	130	28	60	40	8	24	31	M10X20	6206zz	6305zz	
	5	3	112M		190	45	224	238	189	154	140	175	70	112	14	264	83	12	28	413.5	143.5	28	60	40	8	24	31	M10X20	6306zz	6306zz	
		7 1/2	5	132S	3	216	45	250	273	224.5	179.5	140	175	89	132	16	310	83	12	35	476	167	38	80	64	10	33	41	M12X24	6308zz	6306zz
		10	7 1/2	132M		216	45	250	273	224.5	179.5	178	212	89	132	16	310	83	12	35	514	167	38	80	64	10	33	41	M12X24	6308zz	6306zz
ETEFDD	15	10	160M	4	254	50	300	334	256	218	210	250	108	160	18	377	108	14.5	35	718	290	42	110	80	12	37	45	M16X32	6309zz	6307zz	
	20	15	160L		254	50	300	334	256	218	254	300	108	160	18	377	108	14.5	35	762	290	42	110	80	12	37	45	M16X32	6309zz	6307zz	
	25	20	180M		279	75	355	382	301	250	241	297	121	180	22	431	118	14.5	52	800	328	48	110	80	14	42.5	51.5	M20X40	6311zz	6310zz	
	30	—	180M		279	75	355	382	301	250	241	297	121	180	22	431	118	14.5	52	800	328	48	110	80	14	42.5	51.5	M20X40	6311zz	6310zz	

註：1. 軸心直徑公差D: 28(含)以下: j6, 38(含)以上: k6      2. 軸心高度H公差: +0, -0.5      3. 軸承採用預注油脂軸承  
4. 框號112M(含)以下, 可改造附加手動釋放裝置      5. 以上數值若有變動, 恕不另行通知。

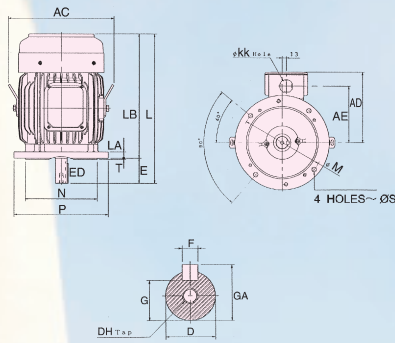
# 立式/ETVFDA · ETVFDD



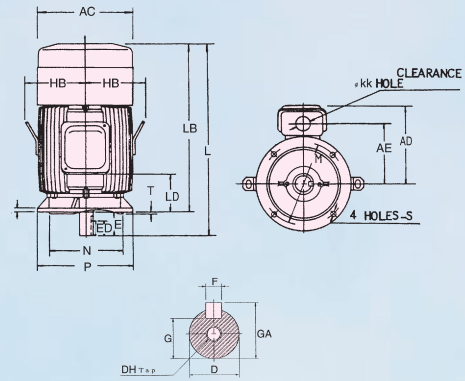
〔圖一〕



〔圖二〕



〔圖三〕



〔圖四〕

單位：mm

型式	輸出(HP)		框號	圖	AC	AD	AE	HB	KK	L	LA	LB	LD	M	N	P	S	T	軸端							軸承	
	4P	6P																	D	E	ED	F	G	GA	DH	負載側	反負載側
ETVFDA	1/4	—	63	1	144	122.5	93	—	22	265	12	242	—	130	110	160	10	3.5	11	23	18	4	8.5	12.5	M4X8	6201zz	6201zz
	1/2	1/4	71		161.5	132.5	103	—	22	288.5	12	258.5	—	130	110	160	10	3.5	14	30	24	5	11	16	M5X10	6202zz	6202zz
	1	1/2	80		176.5	144	112	—	22	295.5	12	255.5	—	165	130	200	12	3.5	19	40	25	6	15.5	21.5	M6X12	6204zz	6204zz
	2	1	90L		200	157	125	—	22	393	12	343	—	165	130	200	12	3.5	24	50	32	8	20	27	M8X16	6205zz	6205zz
	3	2	100L	2	280	179.5	144.5	—	28	393	16	333	—	215	180	250	14.5	4	28	60	40	8	24	31	M10X20	6206zz	6305zz
	5	3	112M		299	189	154	—	28	453.5	16	393.5	—	215	180	250	14.5	4	28	60	40	8	24	31	M10X20	6306zz	6306zz
	7 1/2	5	132S		337	225	179.5	—	35	476	20	369	—	265	230	300	14.5	4	38	80	64	10	33	41	M12X24	6308zz	6306zz
10	7 1/2	132M	3	337	225	179.5	—	35	514	20	434	—	265	230	300	14.5	4	38	80	64	10	33	41	M12X24	6308zz	6306zz	
ETVFDD	15	10	160M	4	334	263	218	217	35	718	20	608	151	300	250	350	18.5	5	42	110	80	12	37	45	M16X32	6309zz	6307zz
	20	15	160L		334	263	218	217	35	762	20	652	173	300	250	350	18.5	5	42	110	80	12	37	45	M16X32	6309zz	6307zz
	25	20	180M		382	305	250	241	52	800	20	690	170.5	350	300	400	18.5	5	48	110	80	14	42.5	51.5	M16X32	6311zz	6310zz
	30	—	180M		382	305	250	241	52	800	20	690	170.5	350	300	400	18.5	5	48	110	80	14	42.5	51.5	M16X32	6311zz	6310zz

註：1. 軸心直徑公差0.28(含)以下:j6, 38(含)以上:k6      2. 引導直徑N公差:h7      3. 軸承採用預注油脂軸承      4. ETVFDD為鋼板框殼  
5. 框號112M(含)以下, 可改造附加手動釋放裝置      6. 以上數值若有變動, 恕不另行通知。

# 剎車馬達

直流斷電剎車

採用直流剎車，低噪音，配合結線變化，可適用多種電源。特殊內部結構，剎車制動力高，馬達剎車靈活，對於緊急停止及起動停止頻繁的耐力特強，防止機械逆轉及慣性大的重負載在短時間內停止，性能優越。

## ■ 特 點：

- 剎車器結構簡單：零件少、信賴性高、氣隙調整容易、保養方便。
- 體積小、重量輕、安裝容易：馬達與剎車器連為一體，體積減至最小，重量亦輕，結構牢固，小空間即可安裝。
- 剎車噪音低：採D.C.剎車，無電磁聲，剎車噪音極低。
- 適用多種電壓：剎車器電源由馬達抽頭供應，可依不同結線方式，取出適當電壓(A.C. 200V~240V)，經整流器整流為直流電源(D.C. 80V~100V)。
- 剎車頻率高：剎車來令片使用高級非石棉材質，可耐較高頻度使用，磨耗率低，且無公害。
- 選用世界名廠出品之滾動軸承及特選高級潤滑油脂，換裝容易、密封確實、軸承壽命特長。
- DA系列(框號63~132M)E級絕緣，DD系列(框號160M~180L)B級絕緣。

## ■ 標準製品特性：

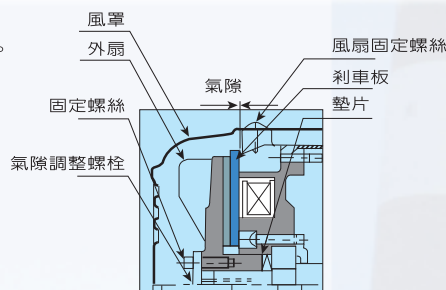
- 起動容許頻度 $GD_M^2=GD_L^2$ 時  
360回/小時 (F#132M以下)  
180回/小時 (F#160M以上)  
 $GD_M^2$ —馬達飛輪效應( $GD^2$ )之總和  
 $GD_L^2$ —負載飛輪效應( $GD^2$ )之總和
- 靜態制動轉矩=馬達額定轉矩之190%

## ■ 用 途：

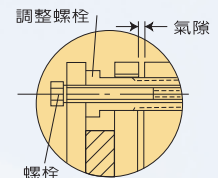
- 緊急、寸動停止：捆包機、吊車、各種試驗機、輸送機、工作機械主軸。
- 高頻度起動、停止：工作機械主軸、自動制御裝置操作。
- 重慣性負荷之短時間停止：離心分離機、撚線機、紡織機。
- 危險防止：木工機、紡織機、捲線機、其他諸機械。
- 拘束用：傾斜輸送機。

## ■ 氣隙調整步驟：

- 框號112M以下：
  1. 取下風罩固定螺絲。
  2. 取下風罩。
  3. 取下固定螺絲。
  4. 旋轉氣隙調整螺絲調整氣隙。
  5. 鎖上固定螺絲。
  6. 裝回風罩。



- 框號132S以上：
  1. 鬆開螺絲，然後調整螺絲亦鬆開。
  2. 將間隙規插入氣隙後，旋緊螺絲至間隙規稍用力仍可抽出程度。
  3. 旋緊調整螺絲，氣隙調整即可完成。
  4. 請注意全周之氣隙應均勻。



標準氣隙尺寸：

輸出馬力 (HP)	4P	1/4	1/2	1	2	3	5	7½	10	15	20	25	30
	6P	—	1/4	1/2	1	2	3	5	7½	10	15	20	—
框 號		63	71	80	90L	100L	112M	132S	132M	160M	160L	180M	180M
標 準 氣 隙 (mm)		0.3	0.3	0.4	0.4	0.4	0.5	0.5	0.5	0.6	0.6	0.6	0.6
最 大 氣 隙 (mm)		0.7	0.7	1.0	1.0	1.0	1.2	1.0	1.0	1.0	1.0	1.0	1.0

## TECO 東元電機股份有限公司

綠能電機行銷業務處：

115台北市南港區園區街3-1號10樓

TEL:(02)6615-9111 FAX:(02)6616-2503 <http://www.teco.com.tw/fa>

經銷商：

