

壹. 微型減速馬達

微型減速馬達

產品編號說明及看法 Products List & Description

馬達品名看法



5	IK	40	R
型號 (裝置尺寸) Model(Dimension of device)	IK: 連續運動 Continuous duty operation	出力 OUTPUT	速度控制 Speed control
2: 60mm □	RK: 可正逆轉 Normal/Reversible	4(W)	
3: 70mm □	TK: 轉距馬達 Torgue	6(W)	
4: 80mm □		15(W)	
5: 90mm □		25(W)	
		40(W)	
		60(W)	
		90(W)	
		120(W)	
		150(W)	
		180(W)	

減速機品名看法

5	GN	60
型號 (裝置尺寸) Model(Dimension ϕ of device)	軸型式 Shaft Type	減速比 Ratio
2: 60mm □	GN: 齒輪軸 Gear Shaft (4W-90W)	1:60
3: 70mm □	GU: 齒輪軸 Gear Shaft (60W-150W)	
4: 80mm □		
5: 90mm □		

減速機容許轉矩 Reduction Permissible Torque (unit : Kg.f-cm)

	轉速 rpm	600	500	360	300	240	200	180	144	120	100
	減速比 Ratio	3	3.6	5	6	7.5	9	10	12.5	15	18
4W	2GN	0.7	0.8	1.2	1.4	1.8	2.4	2.6	3.0	3.6	4.2
6W	2GN	1.0	1.2	1.7	2.0	2.5	3.0	3.7	4.2	5.0	6.0
15W	3GN	2.6	3.1	4.3	5.1	6.4	7.7	8.6	11	13	15
25W	4GN	4.1	5.0	6.9	8.3	10	12	13	17	21	25
40W	5GN	6.3	7.6	11	13	16	19		26	32	38
60W	5GN	9.2	11	15	18	23	28		35	42	50
90W	5GU	13	15	21	26	32	37	40	50	60	72
120W	5GU	18	22	31	38	48	55	62	68	73	88
150W	5GU	22	27	35	43	54	65	73	88	97	117

GN

軸型式

Shaft Type

A: 圓軸 Round Shaft

GN: 齒輪軸 Gear Shaft(4W-90W)

GU: 齒輪軸 Gear Shaft(60W-180W)

GD: 鍵槽軸 Key Way

GS: 平行齒輪軸 Parrel Shaft

A

電壓、極數

Voltage Polar Count

A: 1 ϕ 110V 4P

B: 1 ϕ 110V 2P

C: 1 ϕ 220V 4P

D: 1 ϕ 220V 2P

G: 1 ϕ 50Hz/230V 4P

S: 3 ϕ 220V 4P

SD: 3 ϕ 220V 2P

U: 3 ϕ 380V 4P

Y: 3 ϕ 220V/380V 4P

W: 3 ϕ 415V 4P

W4: 3 ϕ 440V 4P

V: 3 ϕ 240/480V 4P

Z: 3 ϕ 575V 4P

F

Fan

FF: 強制風扇 1 ϕ 220V

Strong Fan

P: 溫度開關

with temperature switch

M: 電磁煞車

with mangnetic brake

T: 端子盒

with T-box

型式

Type

(GN) K: 滾珠軸承 Ball bear

(GN) B: 含油軸承 Sleeve

(GU) K: 滾珠軸承 (有耳朵)

(GU) KB: 滾珠軸承 (無耳朵)

XK: 中間段減速軸

Means ϕ the reduction ratio of center

5GU 齒輪減速機外觀之差異



5GU \square KB 系列



5GU \square K 系列

90	72	60	50	45	36	30	24	20	18	15	12	10
20	25	30	36	40	50	60	75	90	100	120	150	180
4.6	5.4	6.4	7.5	8.6	10	11	14	17	19	20	20	20
6.7	7.5	9	11	12	14	16	20	24	27	30	30	30
16	19	23	28	31	35	42	50	50	50	50	50	50
27	31	37	45	49	56	67	80	80	80	80	80	80
41	47	57	68	73	86	100	100	100	100	100	100	100
54	63	75	90	99	125	150	168	200	200	200	200	200
74	93	111	134	148	185	200	200	200	200	200	200	200
98	122	140	170	185	200	200	200	200	200	200	200	200
130	150	180	200	200	200	200	200	200	200	200	200	200

壹 . 微型減速馬達

感應馬達特性表 The Character Chart Of Fraction Motors

單相 IK 型感應馬達 Single Phase Induction Motor

連續額定 Continuous Rated



馬達型號 Motor Model 出力軸 Output Shaft	出力 W	電壓 V	頻率 Hz	電流 A	起動 轉矩 Starting torque gcm	定格 Pating		起動電容 μ F/V
						轉矩 Torque gcm	回轉速 Revolution rpm	Capacitor's Capacity μ F/V
2IK4GN (A)-A	4	110	60	0.15	260	280	1500	1/250
2IK4GN (A)-C	4	220	60	0.08	240	260	1500	0.5/400
2IK6GN (A)-A	6	110	60	0.26	560	570	1500	2.5/250
2IK6GN (A)- G C	6	230 220	50 60	0.12	640 550	400 740	1300 1500	0.7/400
3IK15GN (A)-A	15	110	60	0.32	1000	1210	1500	4/250
3IK15GN (A)- G C	15	230 220	50 60	0.20 0.16	1770 950	1280 1100	1300 1500	1.5/400 1/400
4IK25GN (A)-A	25	110	60	0.55	1470	2300	1500	6/250
4IK25GN (A)- G C	25	230 220	50 60	0.28 0.27	2240 1500	2150 2180	1300 1500	1.5/400
5IK40GN (A)-A	40	110	60	0.92	2560	4150	1500	10/250
5IK40GN (A)- G C	40	230 220	50 60	0.4	3500 2430	4110 3900	1300 1500	2.5/400
5IK60 ^{GN} _{GU} (A)-A	60	110	60	1.3	3570	5800	1500	14/250
5IK60 ^{GN} _{GU} (A)- G C	60	230 220	50 60	0.53 0.61	6790 3650	5570 5640	1300 1500	3.5/400
5IK90 ^{GN} _{GU} (A)-A	90	110	60	1.64	4890	7860	1500	18/250
5IK90 ^{GN} _{GU} (A)- G C	90	230 220	50 60	0.7 0.8	9600 4800	8000 7650	1300 1500	4.5/400
5IK120GU (A)-A	120	110	60	2.05	6700	9550	1500	20/250
5IK120GU (A)- G C	120	230 220	50 60	1.0 0.85	13500 9800	10100 10200	1300 1500	6/400
5IK150GU (A)-A	150	110	60	2.32	11700	11250	1500	25/250
5IK150GU (A)- G C	150	230 220	50 60	1.02 1.12	14700 8100	11500 10820	1300 1500	8/400 7/400

感應馬達特性表 The Character Chart Of Fraction Motors

單相 RK 型可逆式感應馬達 Single Phase Reversible Induction Motor

30 分鐘額定運轉 30min Rated

馬達型號 Motor Model 出力軸 Output Shaft	出力 W	電壓 V	頻率 Hz	電流 A	起動 轉矩 Starting torque gcm	定格 Pating		起動電容 μ F/V
						轉距 Torque gcm	回轉速 Revolution rpm	Capacitor's Capacity μ F/V
2RK4GN (A)-A	4	110	60	0.16	260	260	1500	2.5/250
2RK4GN (A)-C	4	220	60	0.12	240	260	1500	1.5/400
2RK6GN (A)-A	6	110	60	0.32	840	750	1500	4/250
2RK6GN (A)- G C	6	230	50	0.13	600	370	1300	1/400
		220	60		560	500	1500	
3RK15GN (A)-A	15	110	60	0.45	1520	1410	1500	6/250
3RK15GN (A)- G C	15	230	50	0.20	1630	1050	1300	1.5/400
		220	60		0.22	1540	1320	
4RK25GN (A)-A	25	110	60	0.64	1840	2380	1500	8/250
4RK25GN (A)- G C	25	230	50	0.29	2270	2140	1300	2/400
		220	60		0.31	1880	2220	
5RK40GN (A)-A	40	110	60	1.02	2540	4000	1500	12/250
5RK40GN (A)- G C	40	230	50	0.40	3480	3760	1300	3/400
		220	60		0.47	2380	3360	
5RK60 ^{GN} _{GU} (A)-A	60	110	60	1.3	3350	5340	1500	15/250
5RK60 ^{GN} _{GU} (A)- G C	60	230	50	0.60	6750	5100	1300	4/400
		220	60		0.65	4830	5050	
5RK90 ^{GN} _{GU} (A)-A	90	110	60	1.74	5700	7460	1500	20/250
5RK90 ^{GN} _{GU} (A)- G C	90	230	50	0.79	9000	7040	1300	6/400
		220	60		0.85	5000	6600	
5RK120GU (A)-A	120	110	60	2.02	8800	8380	1500	20/250
5RK120GU (A)- G C	120	230	50	1.03	13800	9750	1300	7/400
		220	60		1.15	10700	9880	
5RK150GU (A)-A	150	110	60	2.32	11300	10270	1500	25/250
5RK150GU (A)- G C	150	230	50	1.02	14400	10420	1300	8/400
		220	60		1.25	8700	10000	

壹 . 微型減速馬達

感應馬達特性表 The Character Chart Of Fraction Motors

三相 IK 型感應馬達 Three Phase Induction Motor

連續額定 Continuous Rated



馬達型號 Motor Model 出力軸 Output Shaft	出力 W	電壓 V	頻率 Hz	電流 A	起動 轉矩 Starting torque gcm	定格 Pating	
						轉矩 Torque gcm	回轉速 Revolution rpm
3IK15GN (A)-Y	15	220	50	0.255	4600	1860	1300
			60	0.211	3800	1390	1600
	15	380	50	0.147	4430	1740	1300
			60	0.121	3600	1330	1600
4IK25GN (A)-Y	25	220	50	0.28	6100	2780	1300
			60	0.25	4750	1820	1600
	25	380	50	0.16	5700	2350	1300
			60	0.15	4600	1820	1600
5IK40GN (A)-Y	40	220	50	0.36	9700	4000	1300
			60	0.28	7500	3070	1600
	40	380	50	0.21	10000	4500	1300
			60	0.16	7500	3000	1600
5IK60 ^{GN} _{GU} (A)-Y	60	220	50	0.64	16800	6800	1300
			60	0.60	12520	4300	1600
	60	380	50	0.37	16700	6850	1300
			60	0.35	12500	4500	1600
5IK90 ^{GN} _{GU} (A)-Y	90	220	50	0.93	21000	8000	1300
			60	0.69	16900	5700	1600
	90	380	50	0.55	22400	8560	1300
			60	0.40	16900	6000	1600
5IK120GU (A)-Y	120	220	50	1.0	25200	13700	1300
			60	0.77	21400	9600	1600
	120	380	50	0.62	26000	13200	1300
			60	0.45	21250	9500	1600
5IK150GU (A)-Y	150	220	50	1.27	28500	14400	1300
			60	0.95	24900	14230	1600
	150	380	50	0.70	29300	15600	1300
			60	0.55	24750	21300	1600

感應馬達特性表 The Character Chart Of Fraction Motors

三相 IK 型感應馬達 Three Phase Induction Motor

連續額定 Continuous Rated

馬達型號 Motor Model 出力軸 Output Shaft	出力 W	電壓 V	頻率 Hz	電流 A	起動 轉矩 Starting torque gcm	定格 Pating	
						轉距 Torque gcm	回轉速 Revolution rpm
3IK15GN (A)-S	15	220	50 60	0.236 0.193	5200 4200	1990 1340	1300 1600
4IK25GN (A)-S	25	220	50 60	0.28 0.26	7000 5600	2540 1870	1300 1600
5IK40GN (A)-S	40	220	50 60	0.35 0.30	11800 9100	5070 3480	1300 1600
5IK60 ^{GN} _{GU} (A)-S	60	220	50 60	0.65 0.60	16800 13400	7050 5200	1300 1600
5IK90 ^{GN} _{GU} (A)-S	90	220	50 60	1.10 0.76	23190 18700	8290 6960	1300 1600
5IK120GU (A)-S	120	220	50 60	1.0 0.83	26580 24000	14000 10200	1300 1600
5IK150GU (A)-S	150	220	50 60	1.2 0.95	28900 27400	17000 17300	1300 1600

中間段減速機

Middle Reducer (2GN~5GU)



耐壓、層間測試儀器



壹. 微型減速馬達



單相 IK/RK 感應馬達外觀尺寸圖

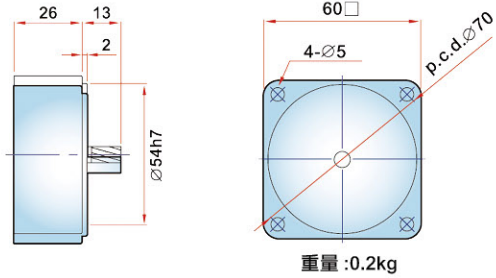
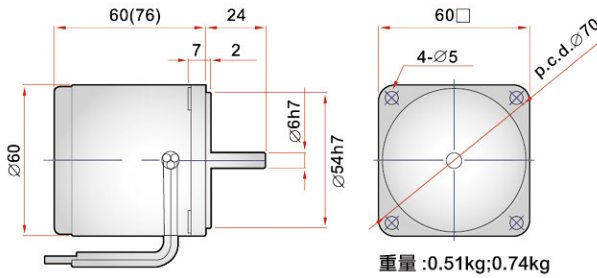
The Illustrator And Dimensions Describe Of IK/RK Type Single Phase Induction Motors.

- ▶ IK 系列：連續運轉
- ▶ RK 系列：額定 30 分鐘運轉

- ▶ IK Series : Continuous Operation
- ▶ RK Series : 30minutes Rated Operation

2 IK/RK 4(6)A-A(C) 圓軸 Round Shaft

2GN10XK 中間段減速機 (Middle Reducer)



2 IK/RK 4GN-A(C) 齒輪軸 Gear Shaft

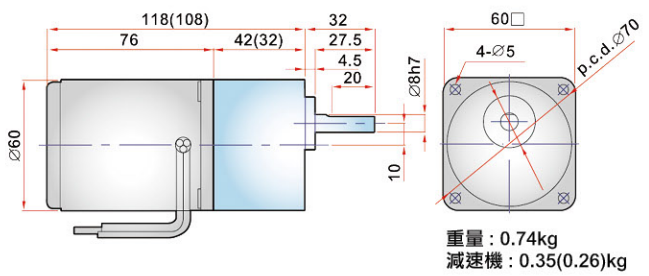
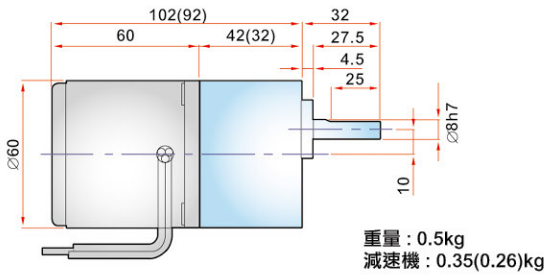
2 IK/RK 6GN-A(C) 齒輪軸 Gear Shaft

() 代表減速機 3K-18K

() 代表減速機 3K-18K

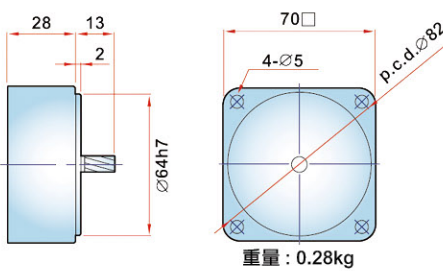
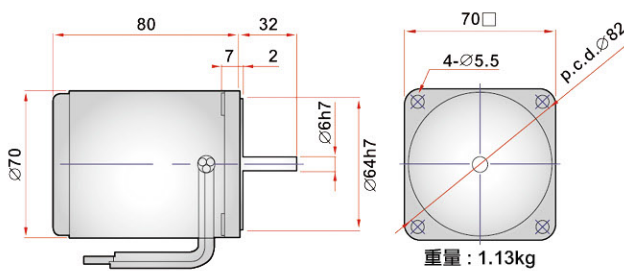
Inside () is the size of reducer 3K-18K

Inside () is the size of reducer 3K-18K



3 IK/RK 15A-A(C) 圓軸 Round Shaft

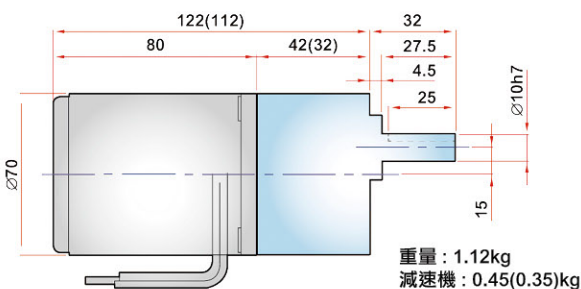
3GN10XK 中間段減速機 (Middle Reducer)



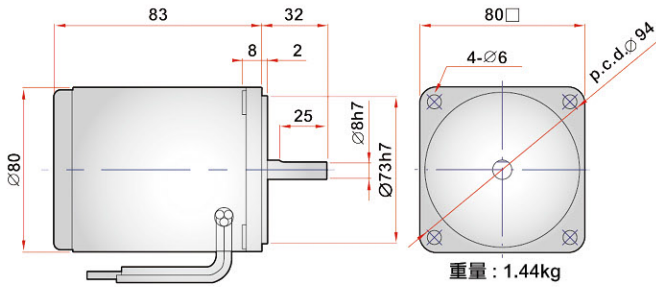
3 IK/RK 15GN-A(C) 齒輪軸 Gear Shaft

() 代表減速機 3K-18K

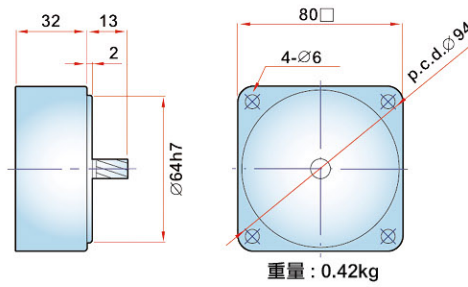
Inside () is the size of reducer 3K-18K



4 IK/RK 25A-A(C) 圓軸 Round Shaft



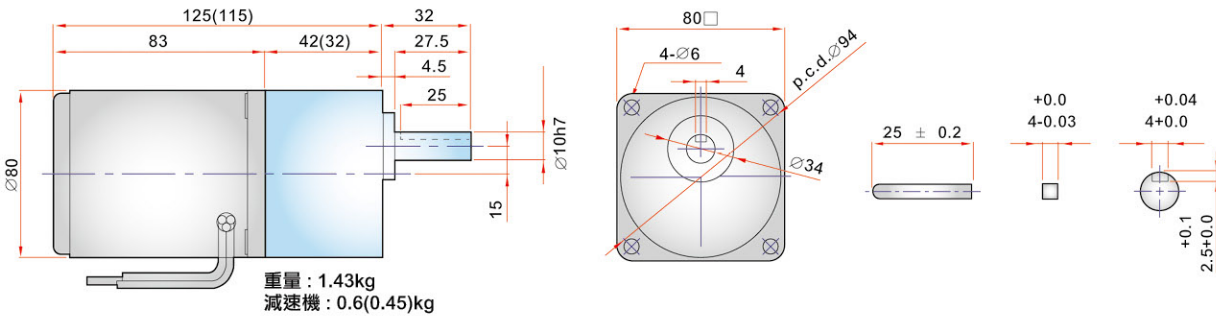
4 GN10XK 中間段減速機 (Middle Reducer)



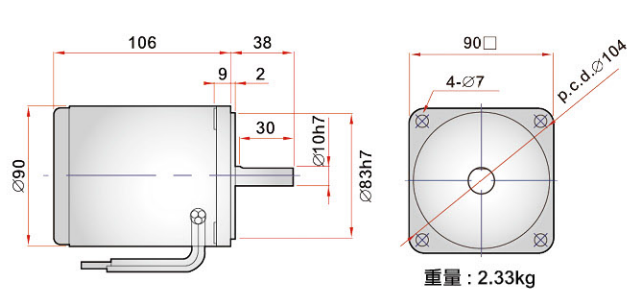
4 IK/RK 25GN-A(C) 齒輪軸 Gear Shaft

() 代表減速機 3K-18K

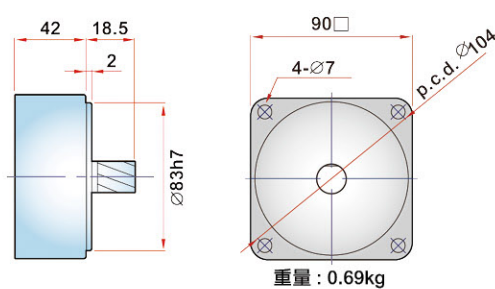
Inside () is the size of reducer 3K-18K



5 IK/RK 40A-A(C) 圓軸 Round Shaft



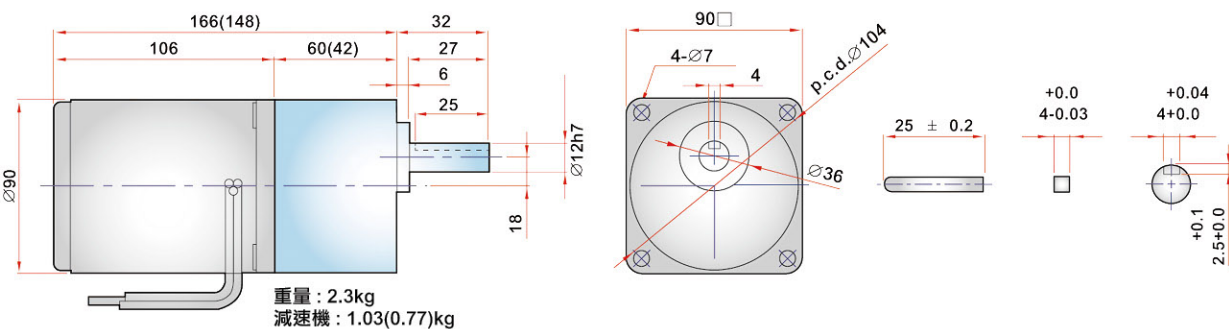
5GN10XK 中間段減速機 (Middle Reducer)



5 IK/RK 40GN-A(C) 齒輪軸 Gear Shaft

() 代表減速機 3K-18K

Inside () is the size of reducer 3K-18K





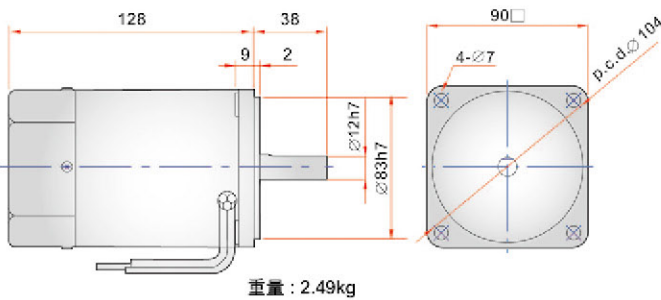
單相 $\frac{IK}{RK}$ 感應馬達外觀尺寸圖

The Illustrator And Dimensions Describe Of IK/RK Type Single Phase Induction Motors.

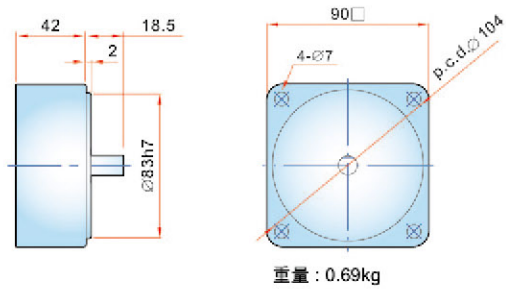
- ▶ IK 系列 : 連續運轉
- ▶ RK 系列 : 額定 30 分鐘運轉

- ▶ IK Series : Continuous Operation
- ▶ RK Series : 30minutes Rated Operation

5 IK/RK 60A-A(C)F 圓軸 Round Shaft



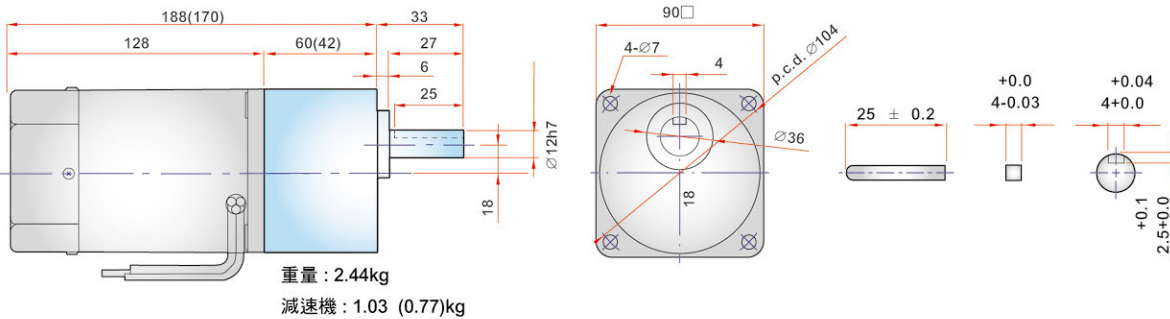
5GN10XK 中間段減速機 Middle Reducer



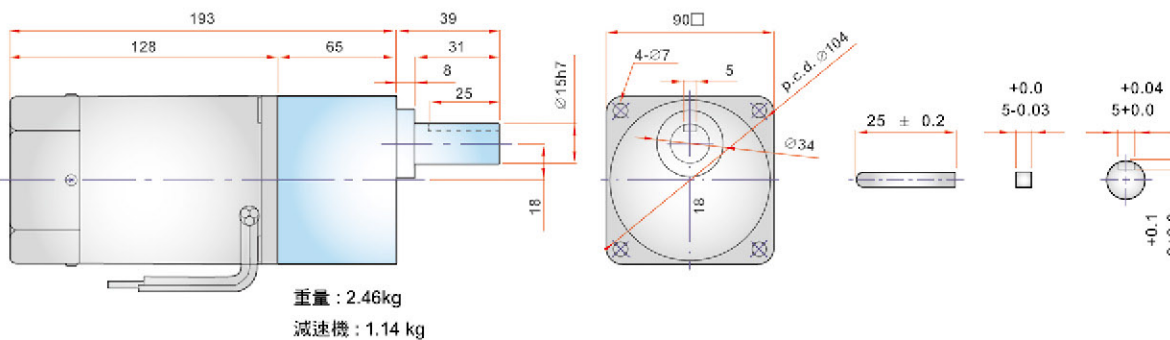
5 IK/RK 60GN-A(C)F 齒輪軸 Gear Shaft

() 代表減速機 3K-18K

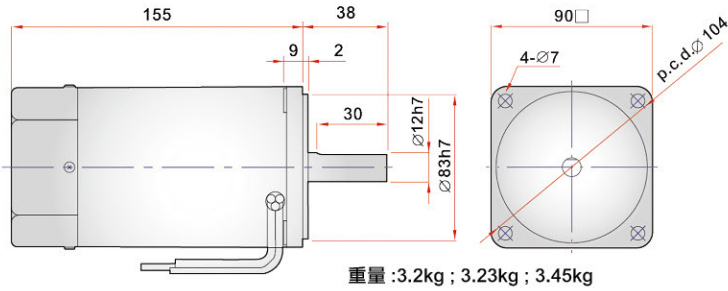
Inside () is the size of reducer 3K-18K



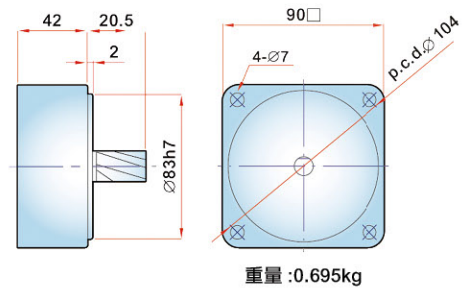
5 IK/RK 60GU-A(C)F 齒輪軸 Gear Shaft



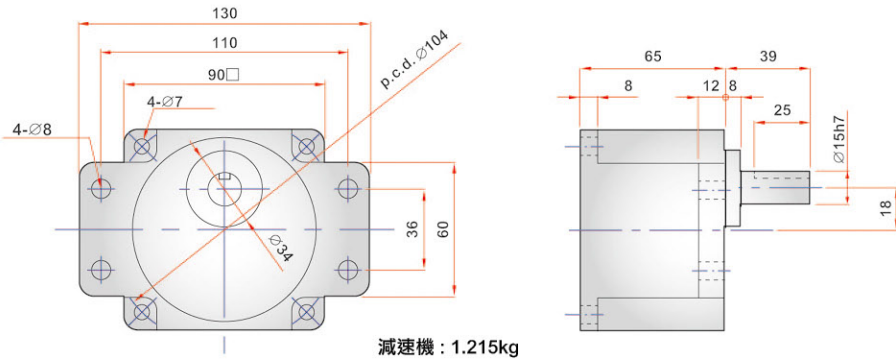
5 IK/RK 90(120,150)A-A(C)F 圓軸 Round Shaft



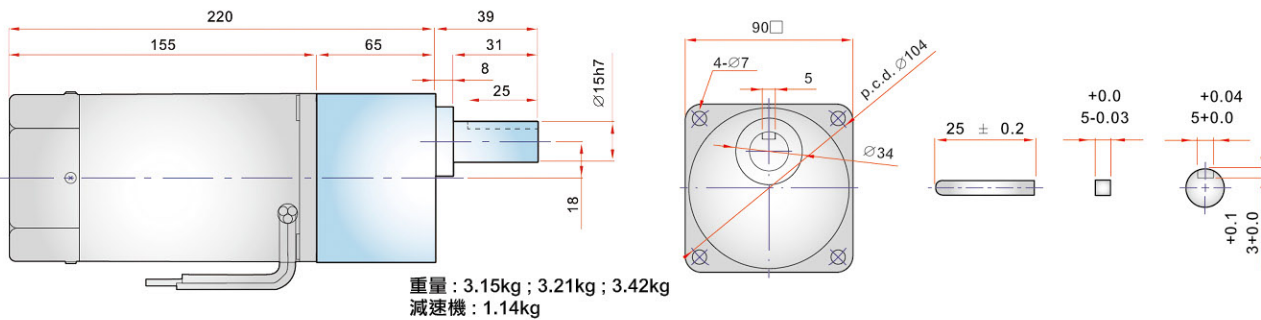
5 GU10XK 中間段減速機 Middle Reducer



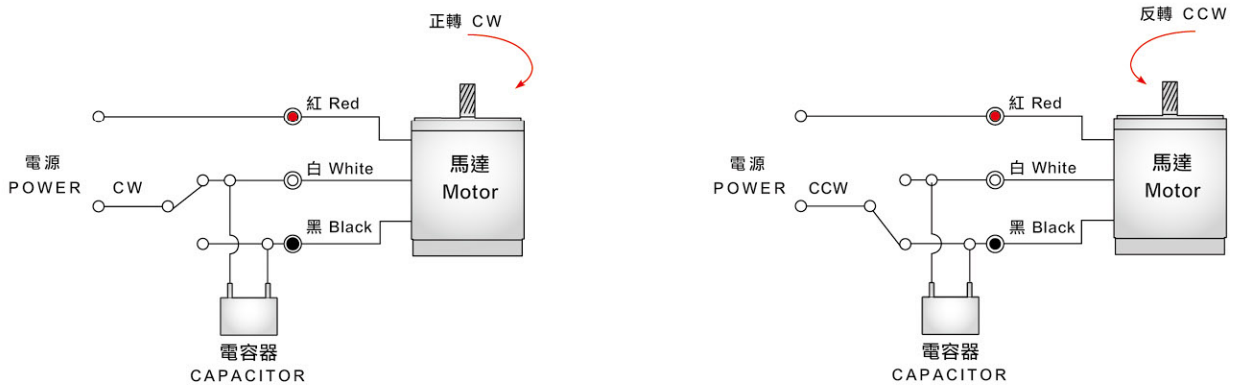
5 GUK 系列外觀尺寸圖 (減速機 3K-180K) Type Outline Size Drawing



5 IK/RK 90(120,150)GU-A(C)F 齒輪軸 Gear Shaft



接線圖 單相感應馬達 IK,RK 系列



壹. 微型減速馬達



單相 IK/RK 調速感應馬達外觀尺寸圖

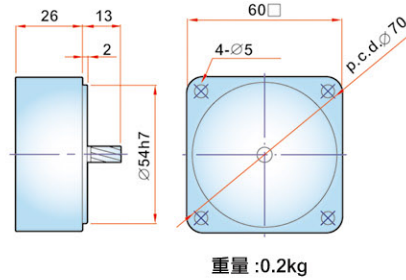
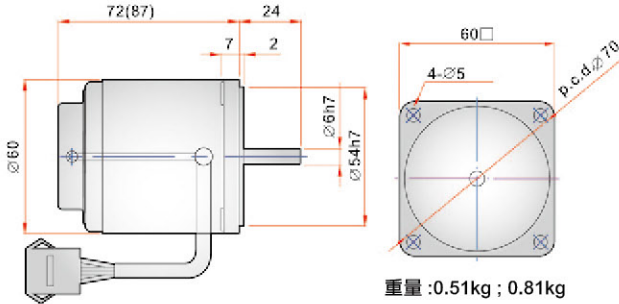
The Illustrator And Dimensions Describe Of IK/RK Type Speed Controlled Single Phase Induction Motors.

- ▶ IK 系列：連續運轉
- ▶ RK 系列：額定 30 分鐘運轉

- ▶ IK Series : Continuous Operation
- ▶ RK Series : 30minutes Rated Operation

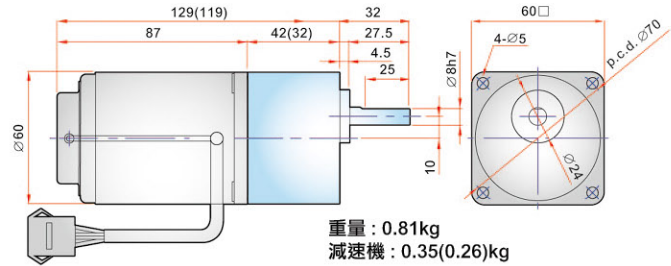
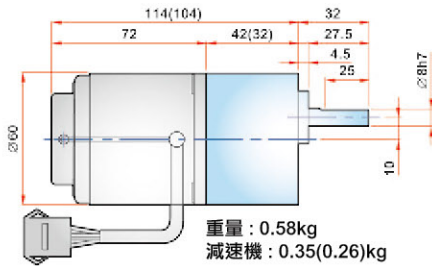
2 IK/RK 4(6)RA-A(C) 圓軸 Round Shaft

2GN10XK 中間段減速機 Middle Reducer



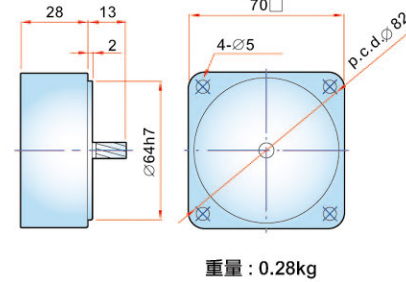
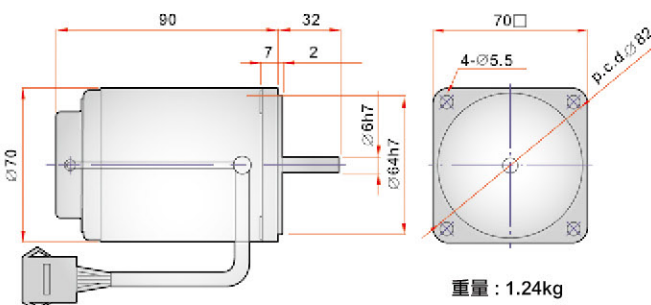
2 IK/RK 4RGN-A(C) 齒輪軸 Gear Shaft () 代表減速機 3K-18K Inside () is the size of reducer 3K-18K

2 IK/RK 6RGN-A(C) 齒輪軸 Gear Shaft () 代表減速機 3K-18K Inside () is the size of reducer 3K-18K

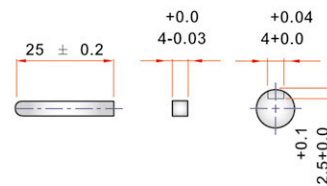
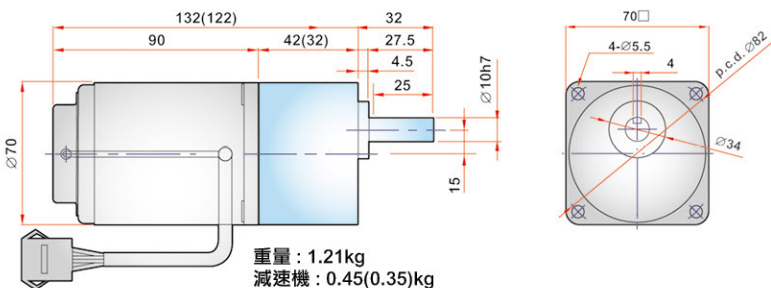


3 IK/RK 15RA-A(C) 圓軸 Round Shaft

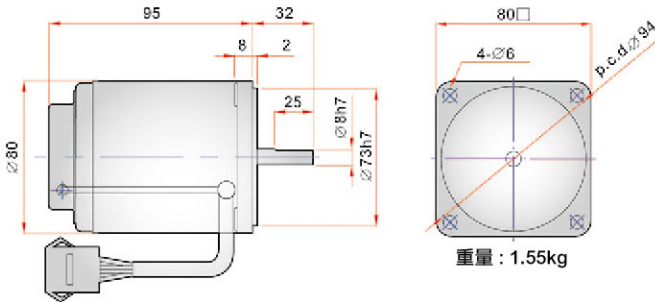
3GN10XK 中間段減速機 Middle Reducer



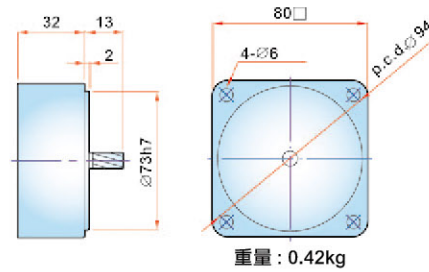
3 IK/RK 15RGN-A(C) 齒輪軸 Gear Shaft () 代表減速機 3K-18K Inside () is the size of reducer 3K-18K



4 IK/RK 25RA-A(C) 圓軸 Round Shaft



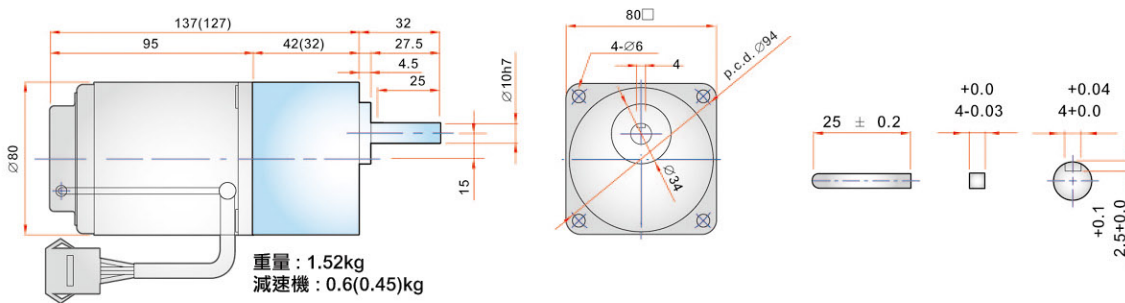
4GN10XK 中間段減速機 Middle Reducer



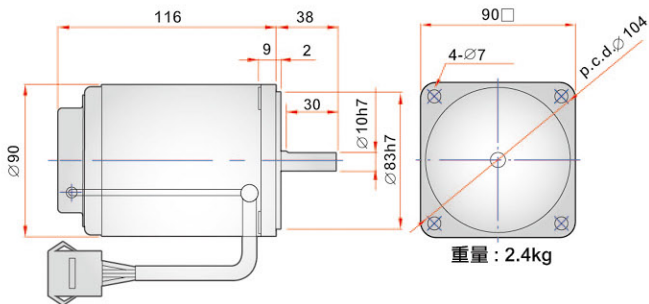
4 IK/RK 25RGN-A(C) 齒輪軸 Gear Shaft

() 代表減速機 3K-18K

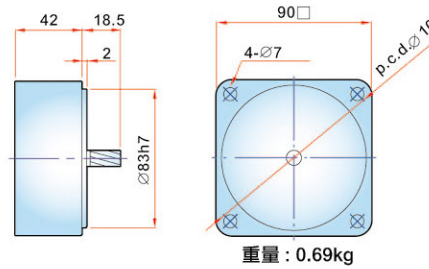
Inside () is the size of reducer 3K-18K



5 IK/RK 40RA-A(C) 圓軸 Round Shaft



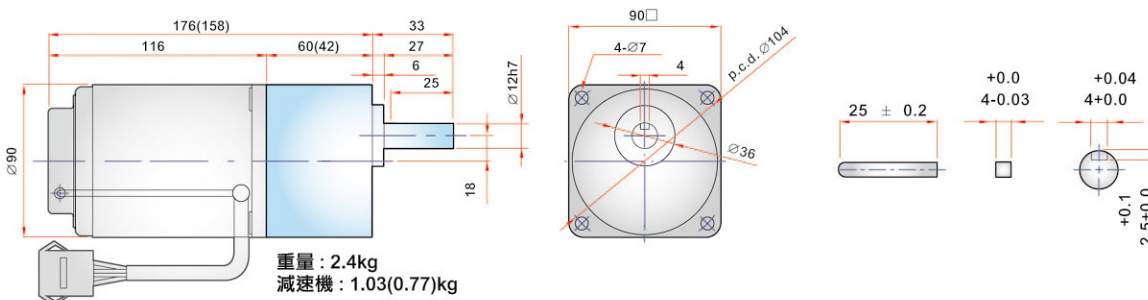
5GN10XK 中間段減速機 Middle Reducer



5 IK/RK 40RGN-A(C) 齒輪軸 Gear Shaft

() 代表減速機 3K-18K

Inside () is the size of reducer 3K-18K



壹. 微型減速馬達



單相 IK/RK 調速感應馬達外觀尺寸圖

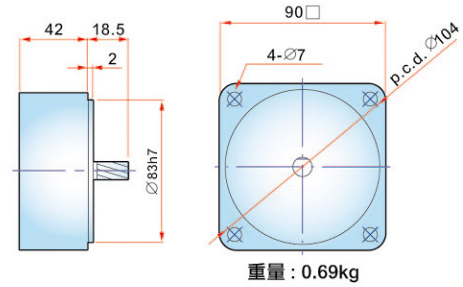
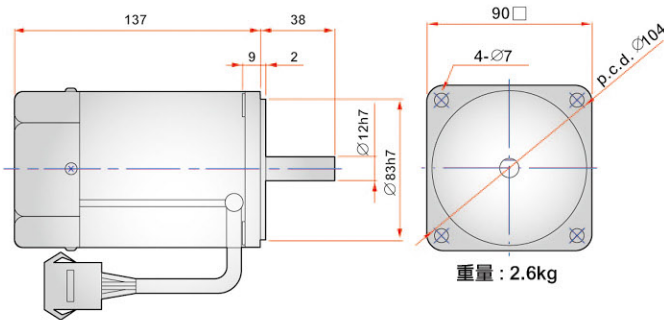
The Illustrator And Dimensions Describe Of IK/RK Type Speed Controlled Single Phase Induction Motors.

- ▶ IK 系列：連續運轉
- ▶ RK 系列：額定 30 分鐘運轉

- ▶ IK Series : Continuous Operation
- ▶ RK Series : 30minutes Rated Operation

5 IK/RK 60RA-A(C)F 圓軸 Round Shaft

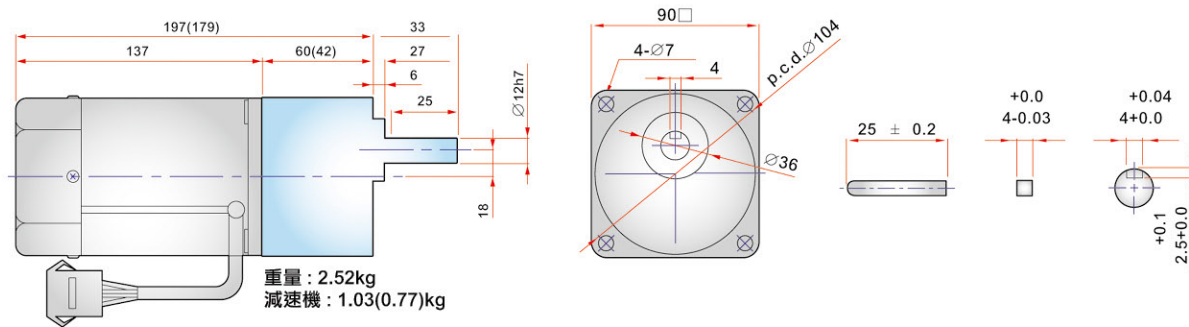
5GN10XK 中間段減速軸 Middle Reducer



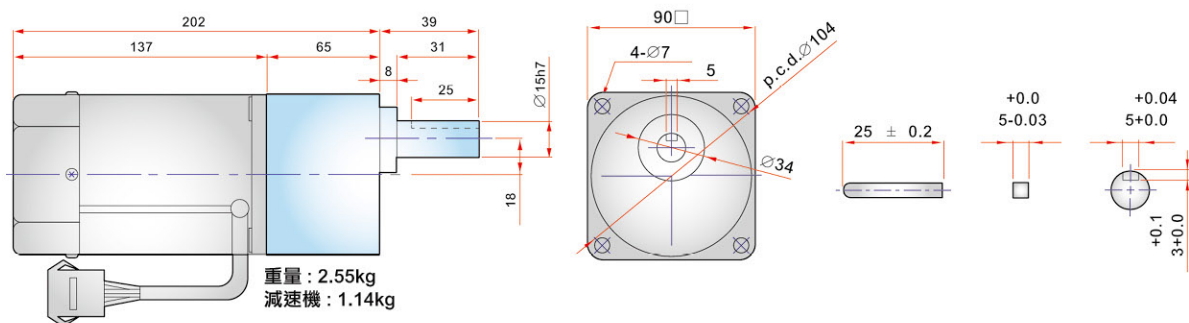
5 IK/RK 60GRN-A(C)F 齒輪軸 Gear Shaft

() 代表減速機 3K-18K

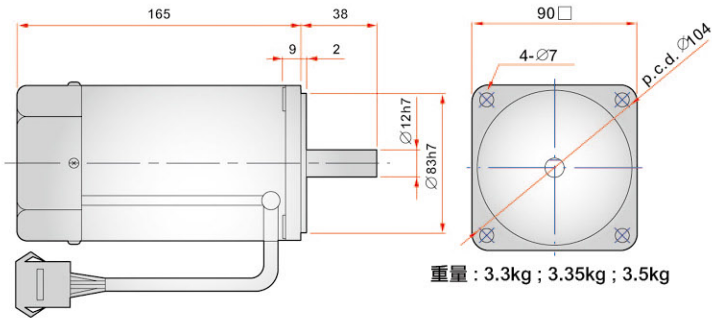
Inside () is the size of reducer 3K-18K



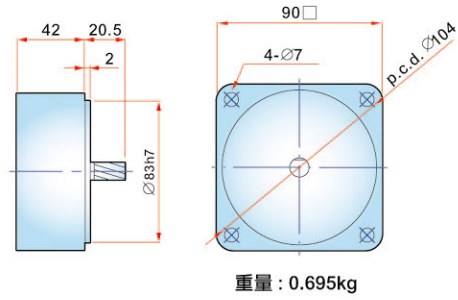
5 IK/RK 60RGU-A(C)F 齒輪軸 Gear Shaft



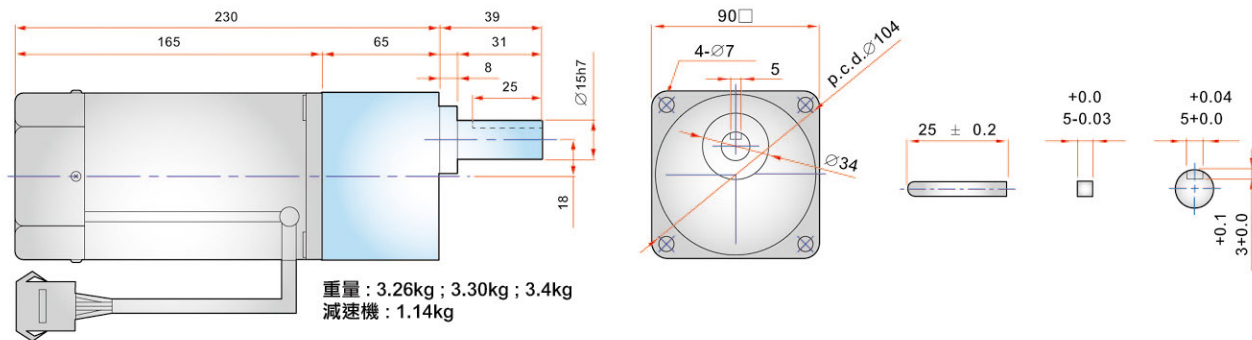
5 IK/RK 90(120,150)RA-A(C)F 圓軸 Round Shaft



5GU10XK 中間段減速軸 Middle Reducer



5 IK/RK 90(120,150)RGU-A(C)F 齒輪軸 Gear Shaft



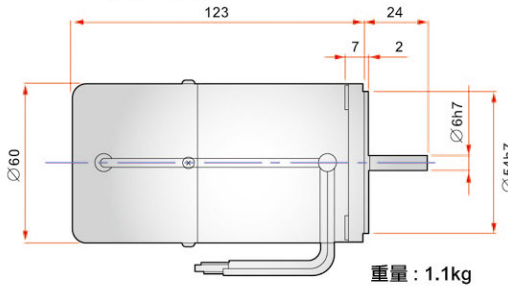
壹. 微型減速馬達



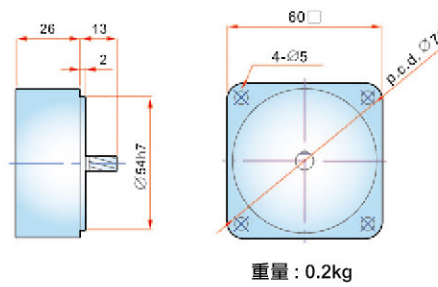
單相感應馬達附電磁斷電剎車外觀尺寸圖

The Illustrator and Dimensions Describe Of With Magnetism Circuit Brake Single Phase Induction Motors.

2RK6A-A(C)M 圓軸 Round Shaft



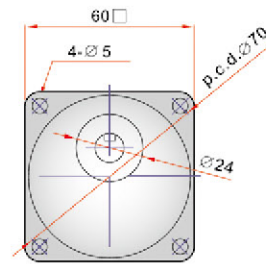
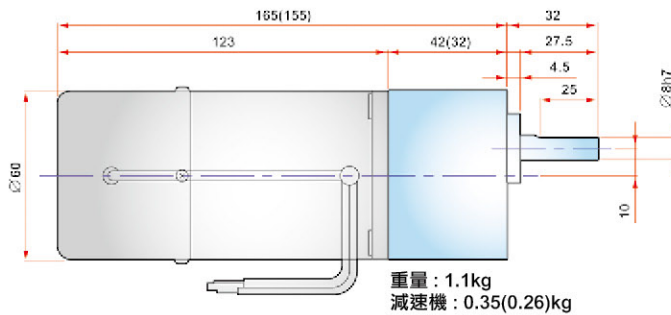
2GN10XK 中間段減速機 Middle reducer



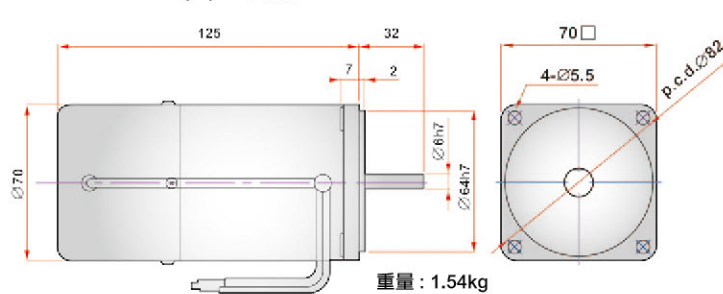
2RK6GN-A(C)M 齒輪軸 Gear Shaft

() 代表減速機 3K-18K

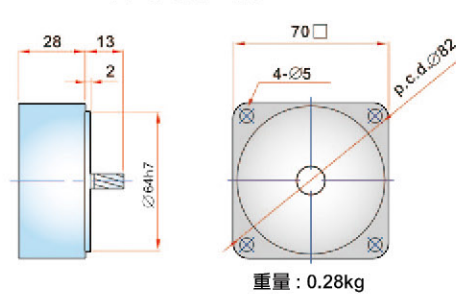
Inside () is the size of reducer 3K-18K



3RK15A-A(C)M 圓軸 Round Shaft



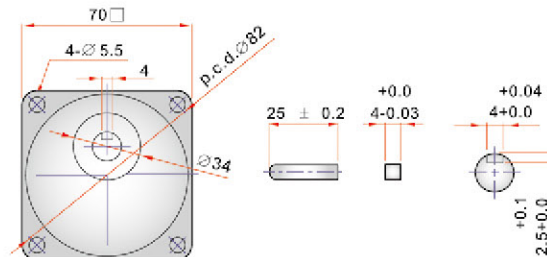
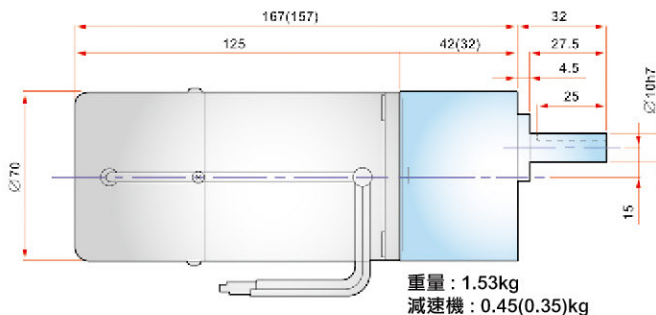
3GN10XK 中間段減速機 Middle reducer



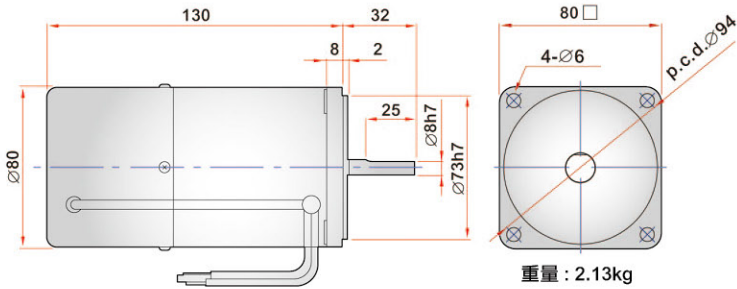
3RK15GN-A(C)M 齒輪軸 Gear Shaft

() 代表減速機 3K-18K

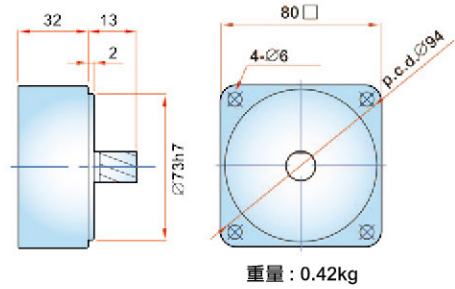
Inside () is the size of reducer 3K-18K



4RK25A-A(C)MF 圓軸 Round Shaft



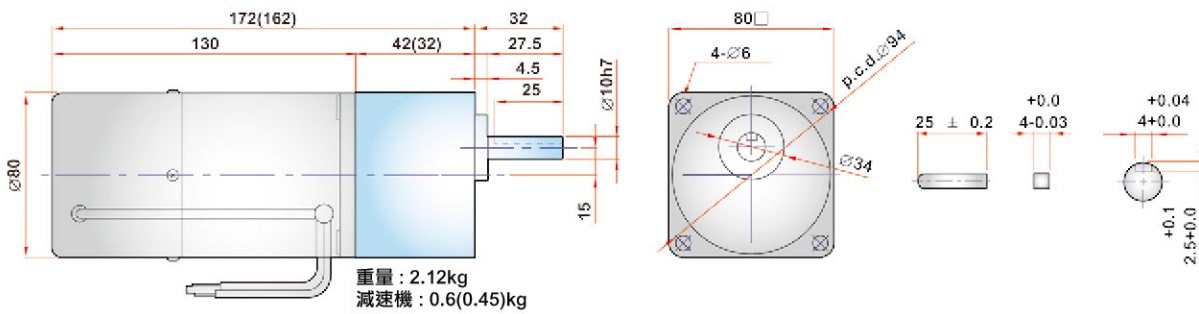
4GN10XK 中間段減速機 Middle reducer



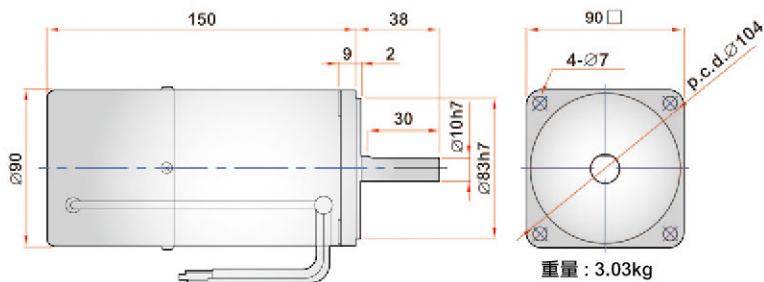
4RK25GN-A(C)M 齒輪軸 Gear Shaft

() 代表減速機 3K-18K

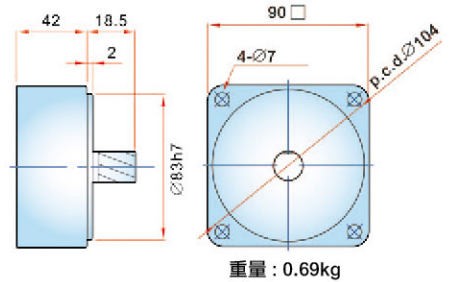
Inside () is the size of reducer 3K-18K



5RK40A-A(C)M 圓軸 Round Shaft



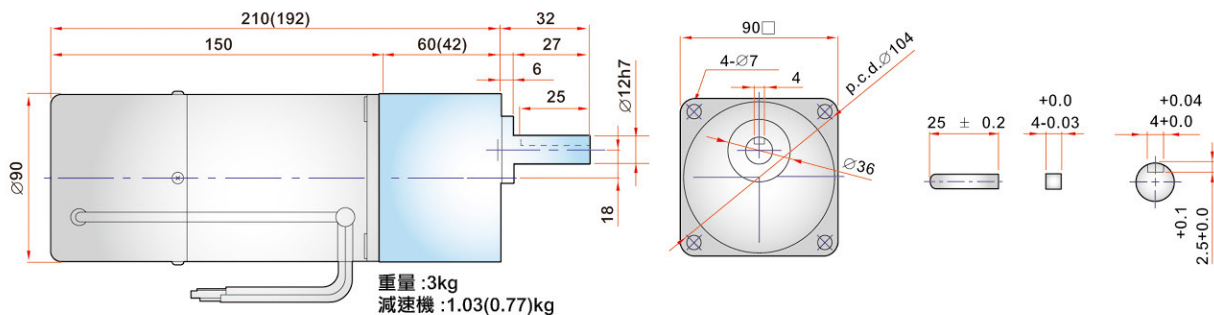
5GN10XK 中間段減速機 Middle reducer



5RK40GN-A(C)M 齒輪軸 Gear Shaft

() 代表減速機 3K-18K

Inside () is the size of reducer 3K-18K

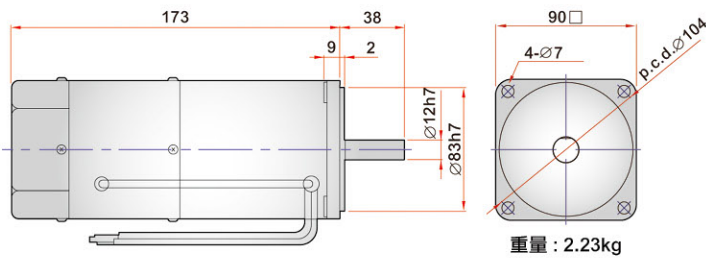




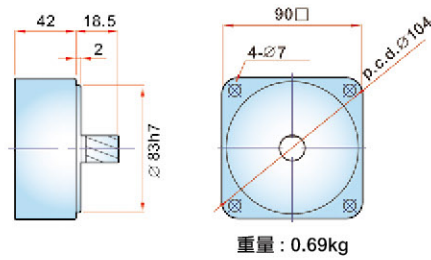
單相感應馬達附電磁斷電剎車外觀尺寸圖

The Illustrator and Dimensions Describe Of With Magnetism Circuit Brake Single Phase Induction Motors.

5RK60A-A(C)MF 圓軸 Round Shaft



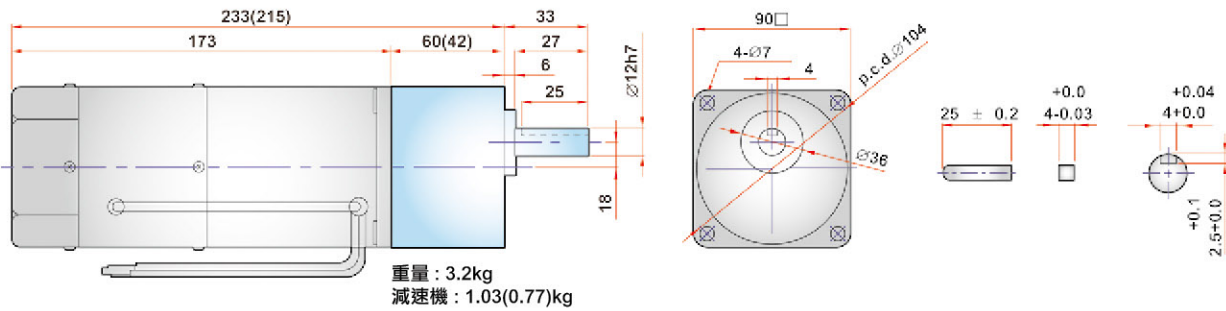
5GN10XK 中間段減速機 Middle reducer



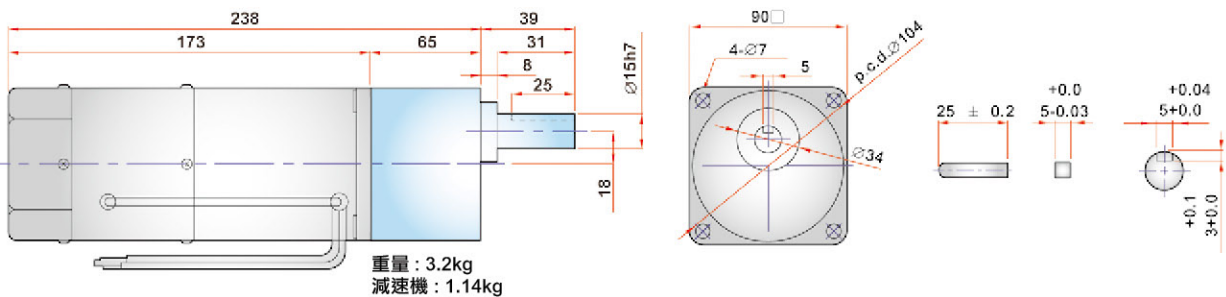
5RK60GN-A(C)MF 齒輪軸 Gear Shaft

() 代表減速機 3K-18K

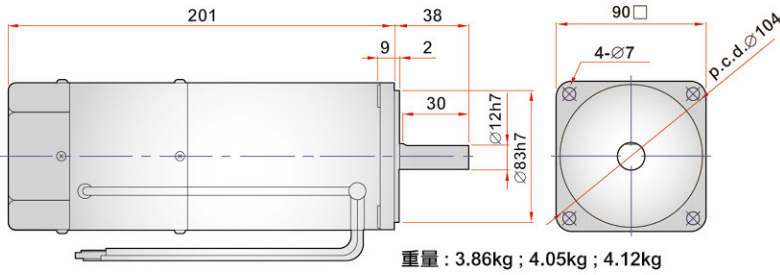
Inside () is the size of reducer 3K-18K



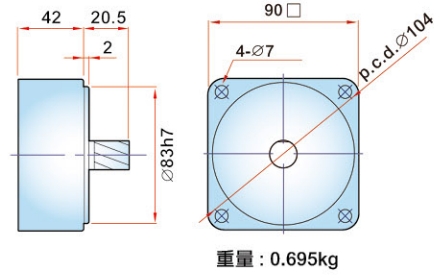
5RK60GU-A(C)MF 齒輪軸 Gear Shaft



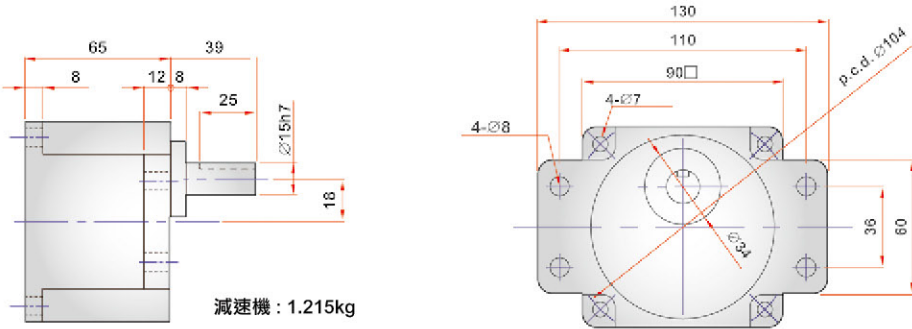
5RK90(120,150)A-A(C)MF 圓軸 Round Shaft



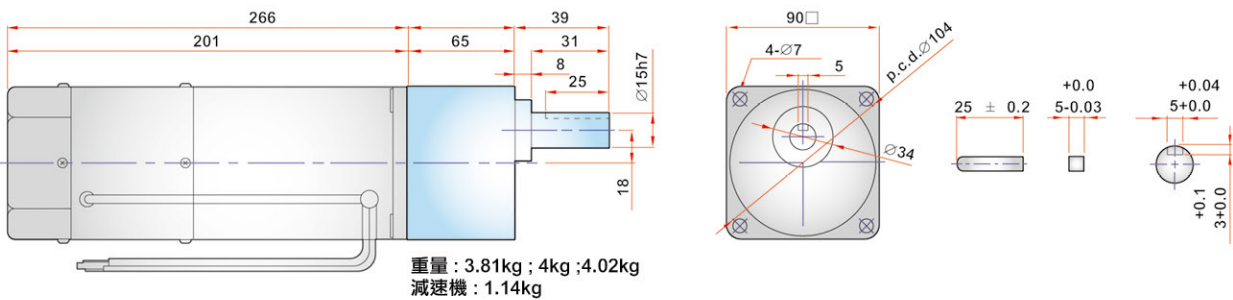
5GN10XK 中間段減速機 Middle reducer



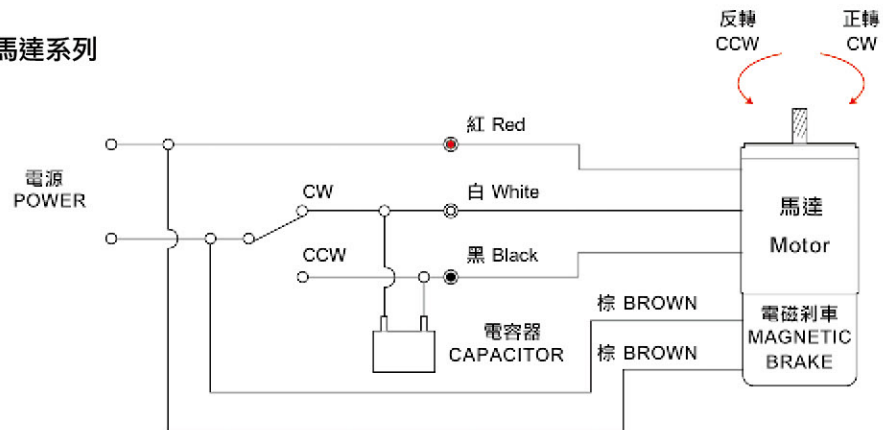
5GUK 系列外觀尺寸圖 (減速機 3K~180K) Type Outline Size Eraving



5RK90(120,150)GU-A(C)MF 齒輪軸 Gear Shaft



接線圖 單相電磁剎車感應馬達系列

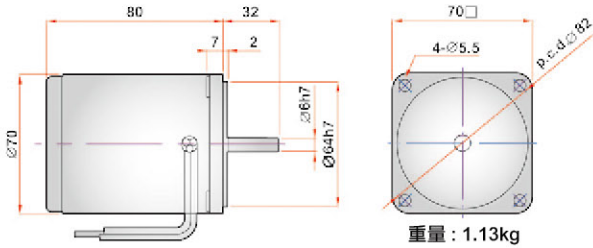




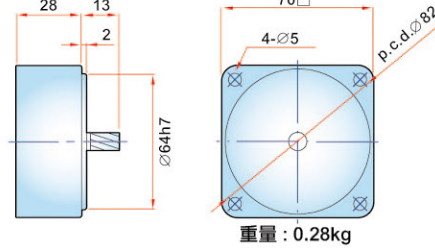
三相感應馬達外觀尺寸圖

The Illustrator and Dimensions Describe Of Three Phase Induction Motors.

3 IK/RK 15A-S 圓軸 Round Shaft



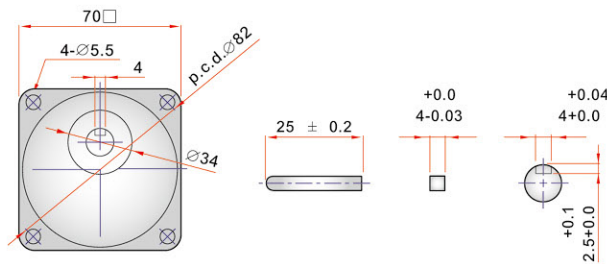
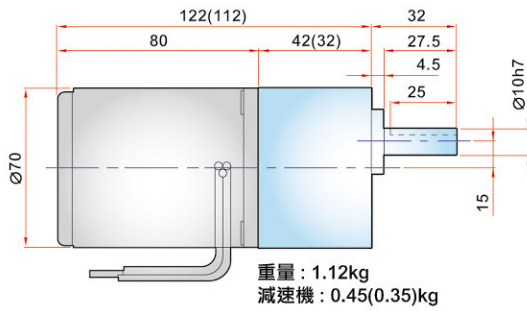
3GN10XK 中間段減速軸 Middle Reducer



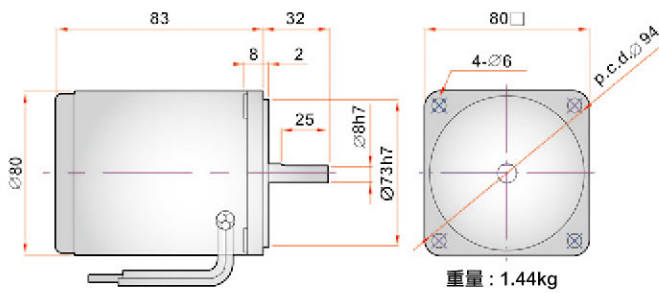
3 IK/RK15GN-S 齒輪軸 Gear Shaft

() 代表減速機 3K-18K

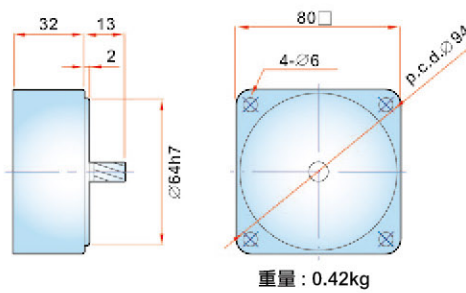
Inside () is the size of reducer 3K-18K



4 IK/RK 25A-S 圓軸 Round Shaft



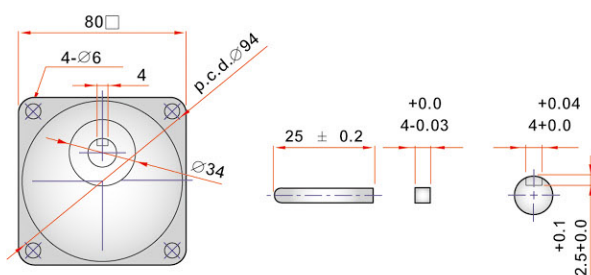
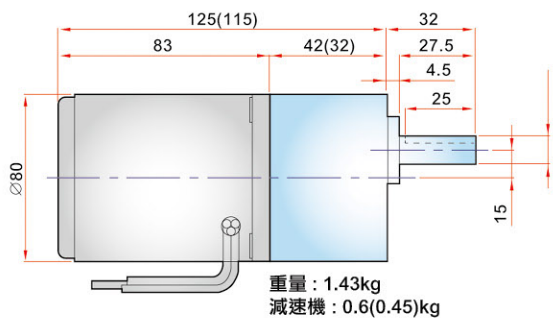
4GN10XK 中間段減速軸 Middle Reducer



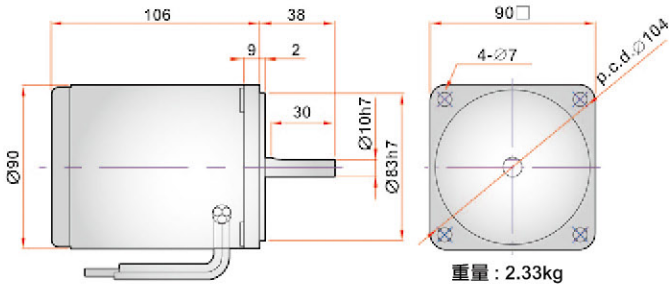
4 IK/RK 25GN-S 齒輪軸 Gear Shaft

() 代表減速機 3K-18K

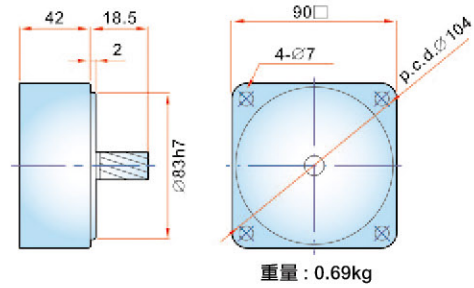
Inside () is the size of reducer 3K-18K



5 IK/RK 40A-S 圓軸 Round Shaft



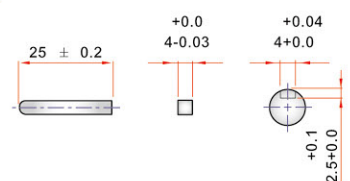
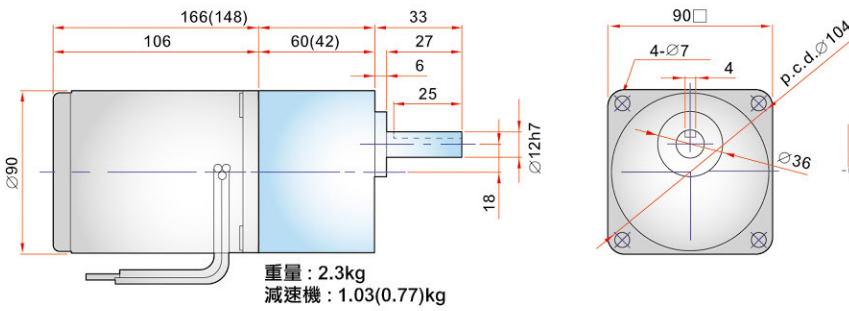
5GN10XK 中間段減速軸 Middle Reducer



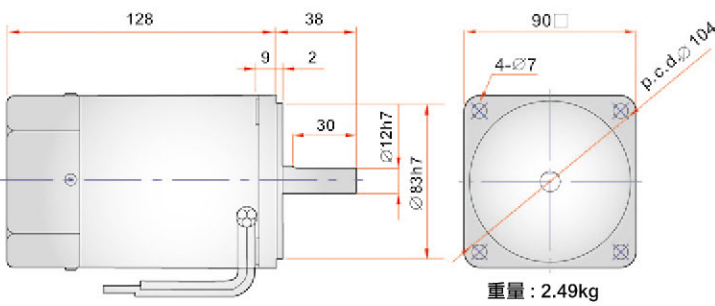
5 IK/RK 40GN-S 齒輪軸 Gear Shaft

() 代表減速機 3K-18K

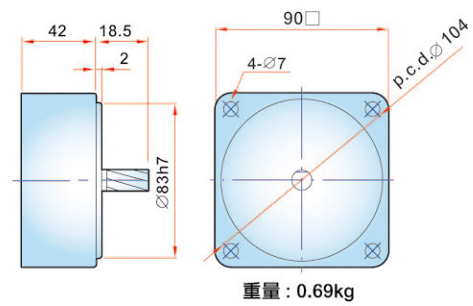
Inside () is the size of reducer 3K-18K



5 IK/RK 60(90)A-SF 圓軸 Round Shaft



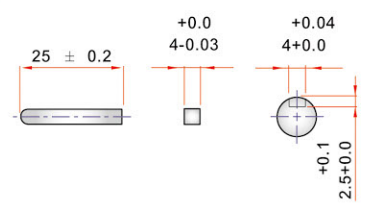
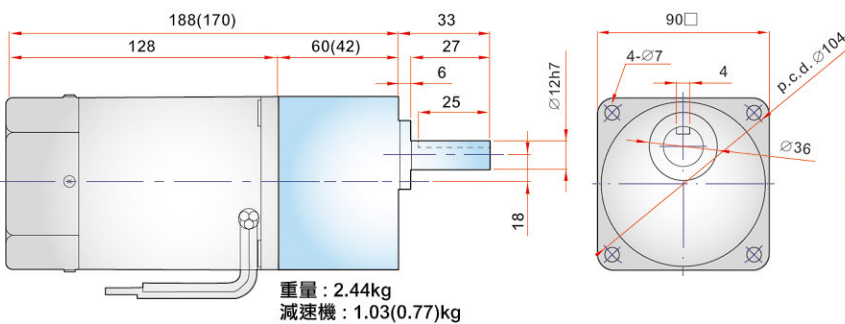
5GN10XK 中間段減速軸 Middle Reducer



5 IK/RK 60(90)GN-SF 齒輪軸 Gear Shaft

() 代表減速機 3K-18K

Inside () is the size of reducer 3K-18K



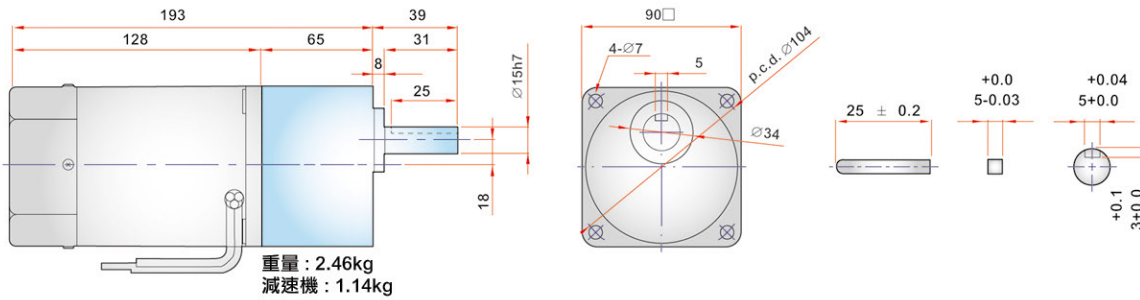
壹. 微型減速馬達

三相感應馬達外觀尺寸圖

The Illustrator and Dimensions Describe Of Three Phase Induction Motors.

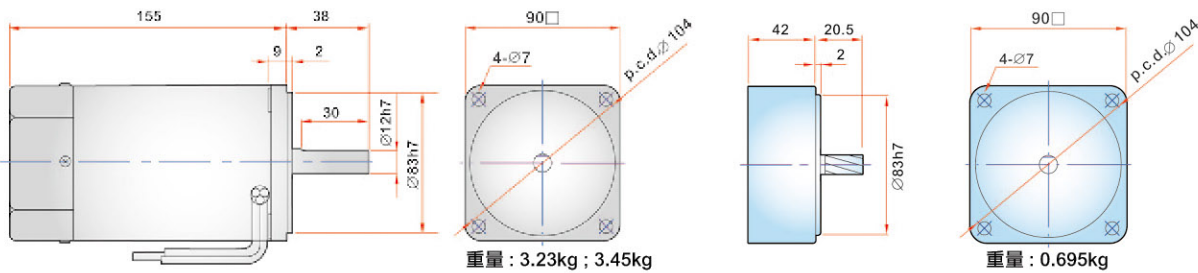


5 IK/RK 60(90) GU-SF 齒輪軸 Gear Shaft

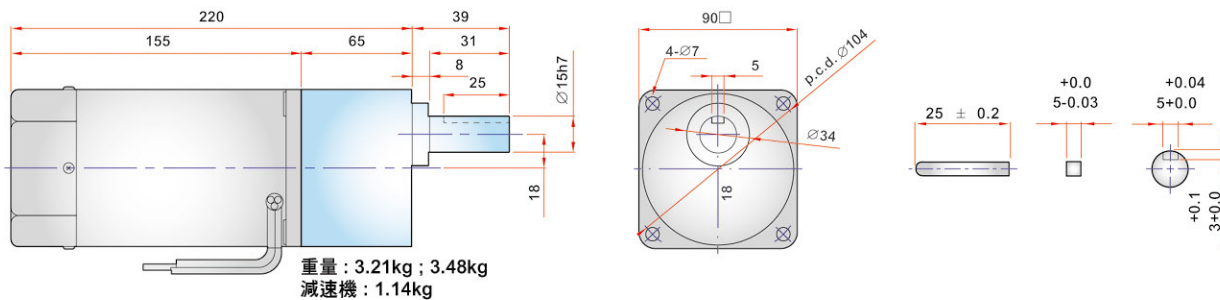


5 IK/RK 120(150) A-SF 圓軸 Round Shaft () 代表減速機 3K-18K Inside () is the size of reducer 3K-18K

5 GU10XK 中間段減速軸 Middle Reducer

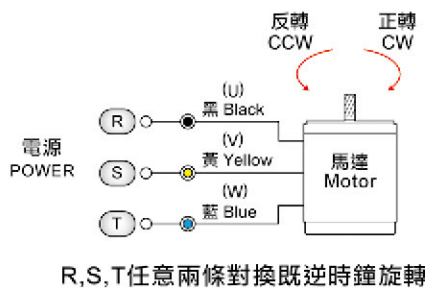


5 IK/RK 120(150)GU-SF 齒輪軸 Gear Shaft

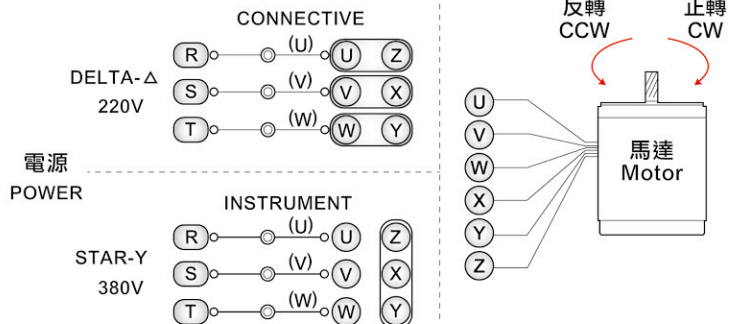


接線圖 三相感應馬達 IK,RK 系列

三線式接法 220V,380V,415V,440V



六線式接法 雙電壓 220V,380V



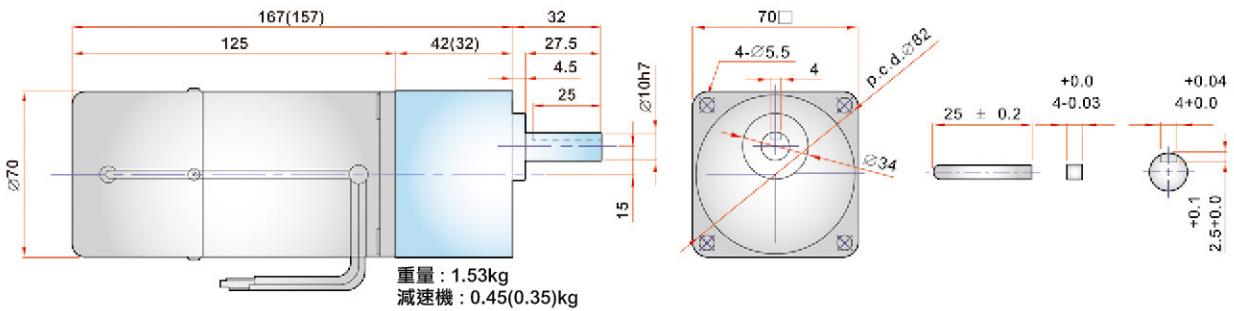
三相感應馬達附電磁斷電剎車外觀尺寸圖

The Illustrator and Dimensions Describe Of With Magnetism
Circuit Brake Three Phase Induction Motors.

3 IK 15GN-SM 齒輪軸 Gear Shaft

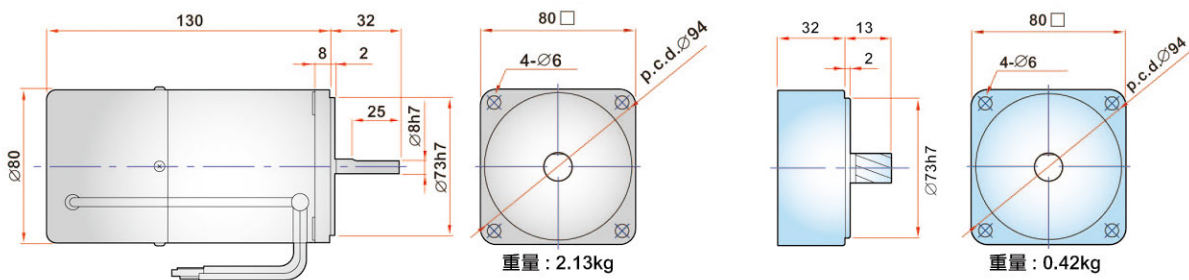
() 代表減速機 3K-18K

Inside () is the size of reducer 3K-18K



4 IK 25A-SM 圓軸 Round Shaft

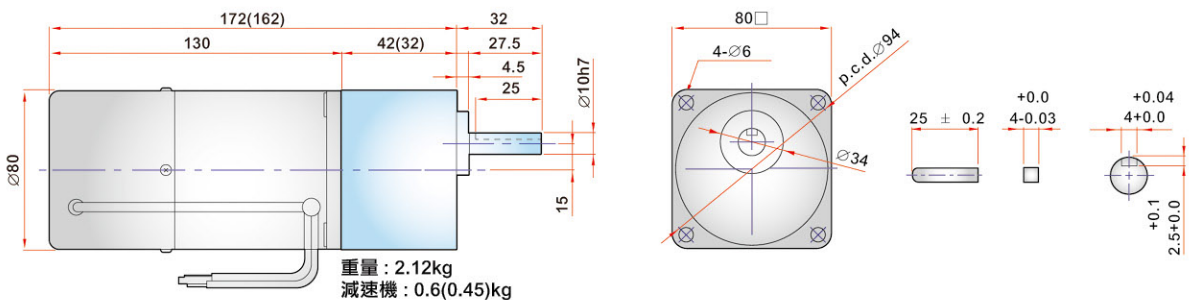
4GN10XK 中間段減速軸 Middle Reducer



4 IK 25GN-SM 齒輪軸 Gear Shaft

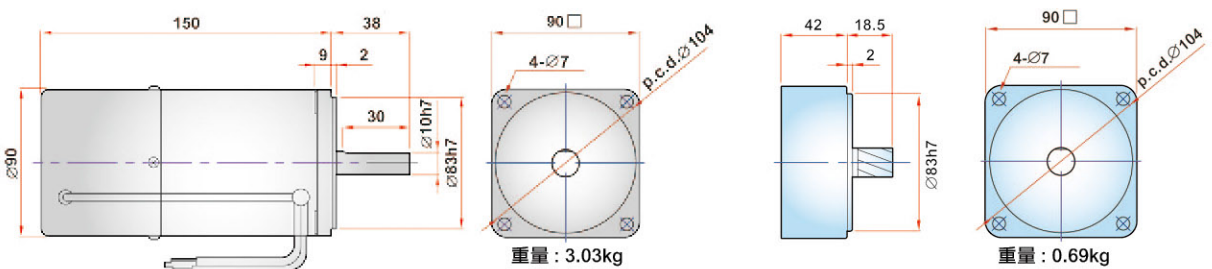
() 代表減速機 3K-18K

Inside () is the size of reducer 3K-18K



5 IK 40A-SM 圓軸 Round Shaft

5GN10XK 中間段減速軸 Middle Reducer



三相感應馬達附電磁斷電剎車外觀尺寸圖

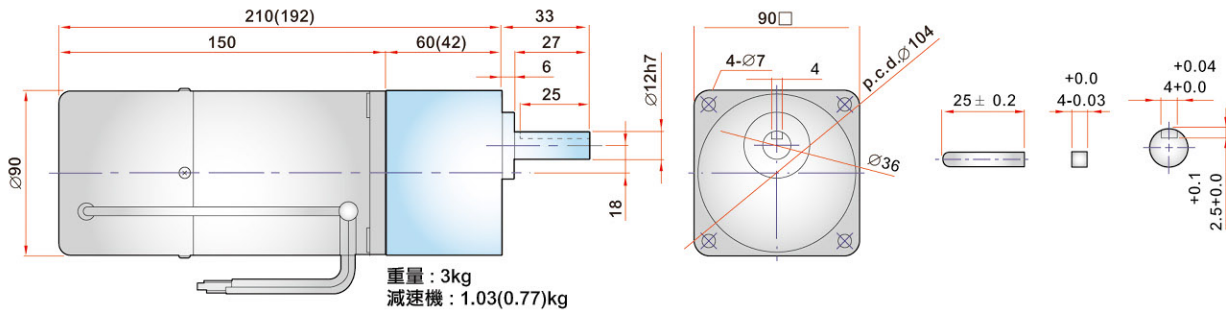
The Illustrator and Dimensions Describe Of With Magnetism Circuit Brake Three Phase Induction Motors.



5 IK 40GN-SM 齒輪軸 Gear Shaft

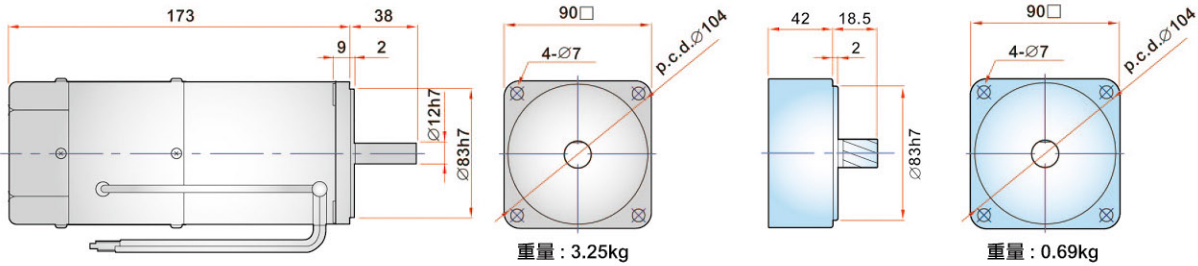
() 代表減速機 3K-18K

Inside () is the size of reducer 3K-18K



5 IK 60(90)A-SMF 圓軸 Round Shaft

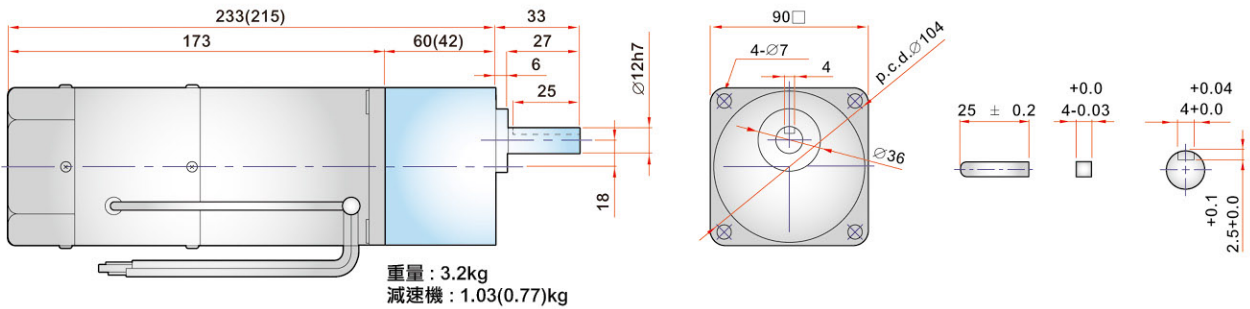
5GN10XK 中間段減速軸 Middle Reducer



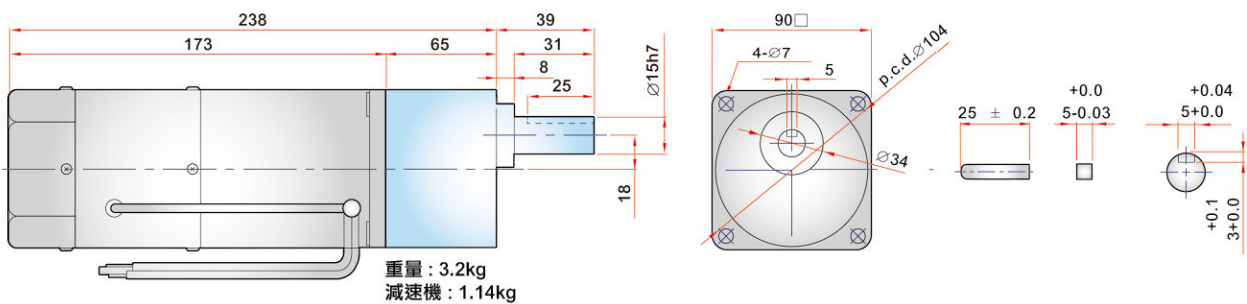
5 IK 60(90)GN-SMF 齒圓軸 Gear Shaft

() 代表減速機 3K-18K

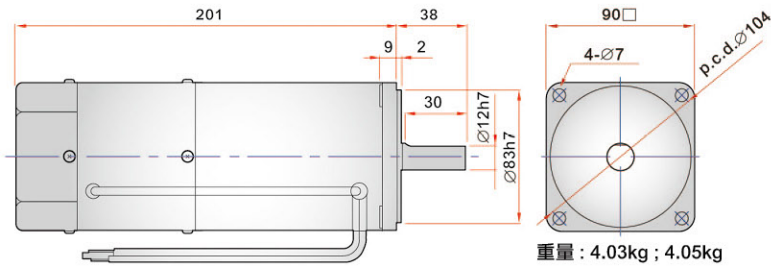
Inside () is the size of reducer 3K-18K



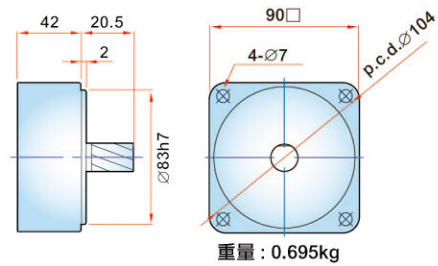
5 IK 60(90)GU-SMF 齒圓軸 Gear Shaft



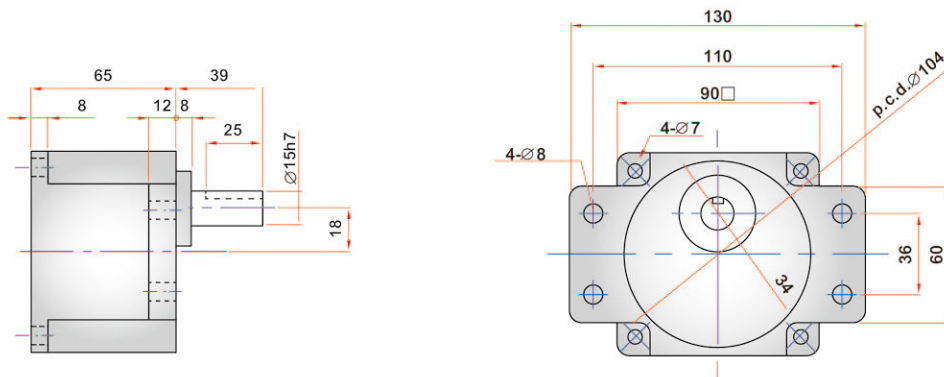
5 IK 120(150)A-SMF 圓軸 Round Shaft



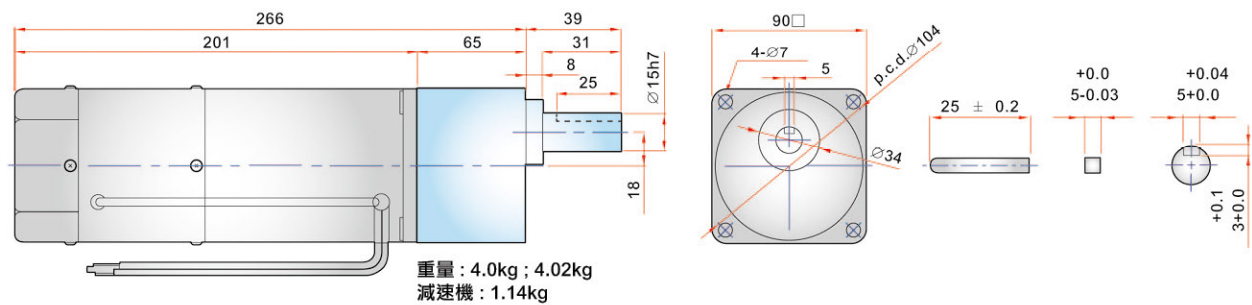
5GU10XK 中間段減速軸 Middle Reducer



5GUK 系列外觀尺寸圖 (減速機 3K~180K) Type Outline Size Eraving



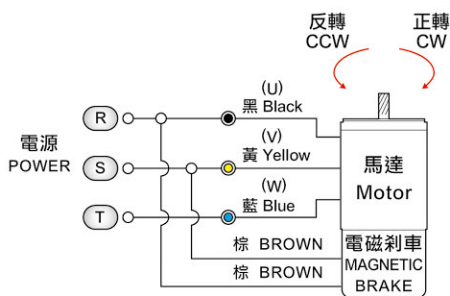
5 IK 120(150)GU-SMF 齒輪軸 Gear Shaft



接線圖 三相感應馬達附電磁剎車系列

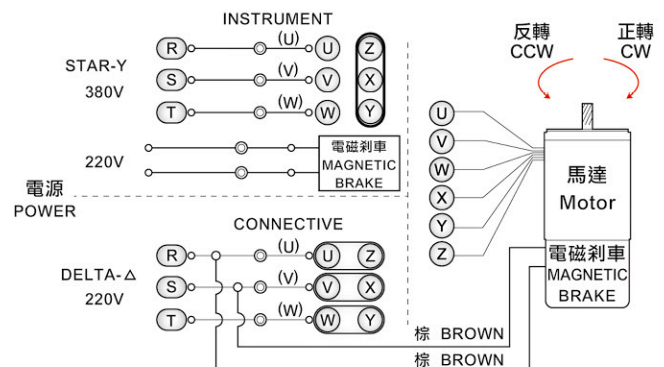
三線式接法 220V

PS : 380V,415V,440V 剎車器須外接 220V



U,V,W 任意兩條對換即逆時鐘旋轉

六線式接法 雙電壓 220V/380V



壹. 微型減速馬達

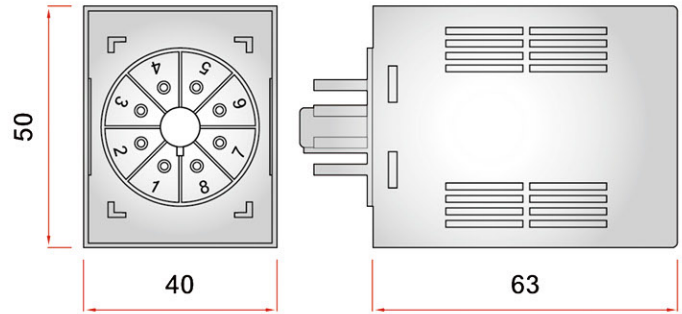
AC 馬達速度控制器 AC Motor Speed Control Pack

SS2 系列 SS21(SS22), SS21(SS22)-SSD, SS21(SS22)-SSD-VR

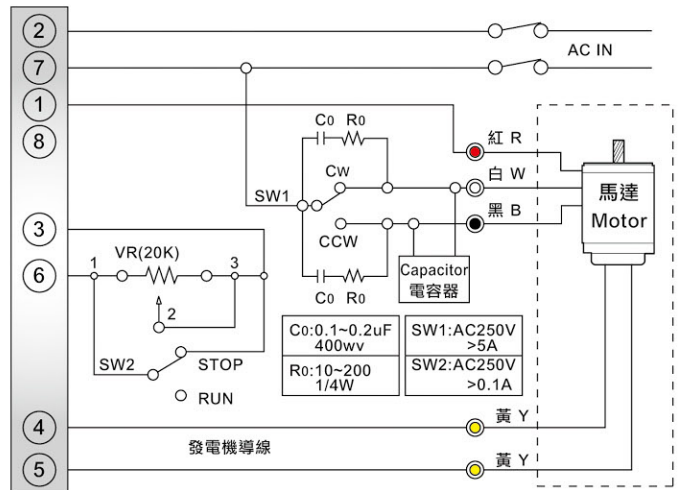


SS22-SSD

尺寸圖 Dimensions



接線圖 Connecting Diagram

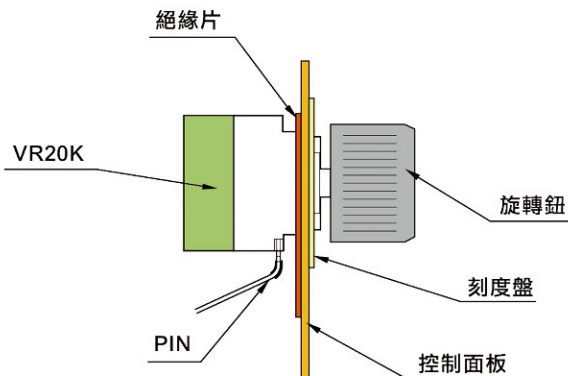


特點/Feature

1. 小型插入式控制度 (8PIN 接腳) 操作簡便。
2. SS21(SS22)-SSD, SS21(SS22)-SSD-VR 具有緩慢啟動停止功能。
3. SS21(SS22)-SSD-VR 可內部 VR 調整度, 不需外部 VR。
4. 可相容各廠牌 AC 調速馬達。

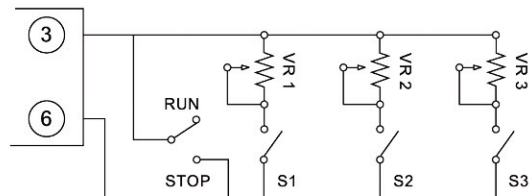
VR 之安裝

本產品附有 20K 1/4W 1 個, 刻度盤 1 片, VR 絕緣片 1 片, 旋鈕帽 1 個, 安裝側面圖如下:



說明

1. 如欲多段速度切換運轉可接, 如下圖



2. VR1~3 是 20KΩ 1/4W, 分別選擇 S1, S2, S3 可調整不同速度。

3. 調速範圍 50Hz : 120~1300 r/min
60Hz : 120~1500 r/min

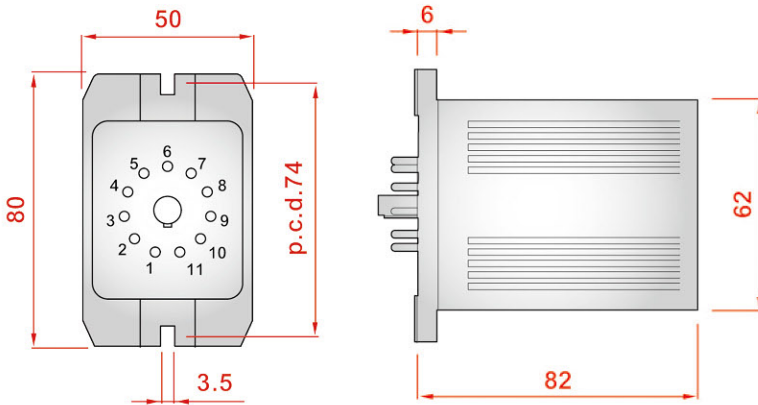
4. 加速度時間大約 0.1~5 秒以上。

5. 乘載電流 2A。

AC馬達速度控制器 AC Motor Speed Control Pack

SS3 系列 SS31(SS32)-A, SS31(SS32)-SSD, SS31(SS32)-HR

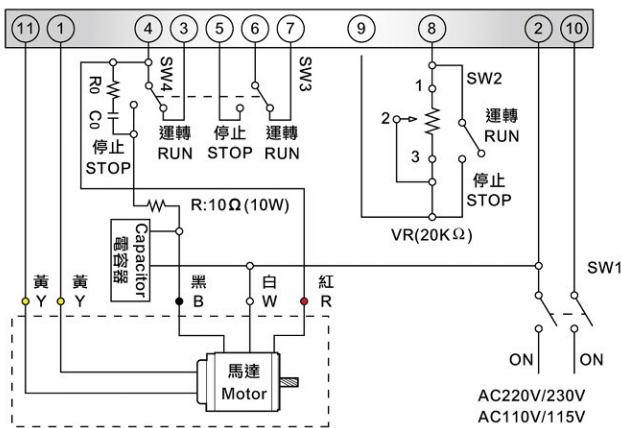
尺寸圖 Dimensions



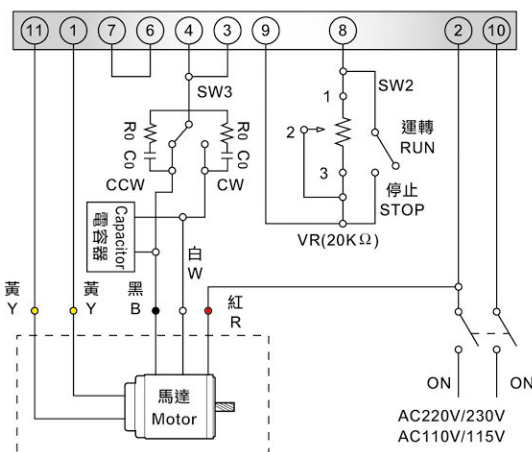
SS-32A

接線圖 Connecting Diagram

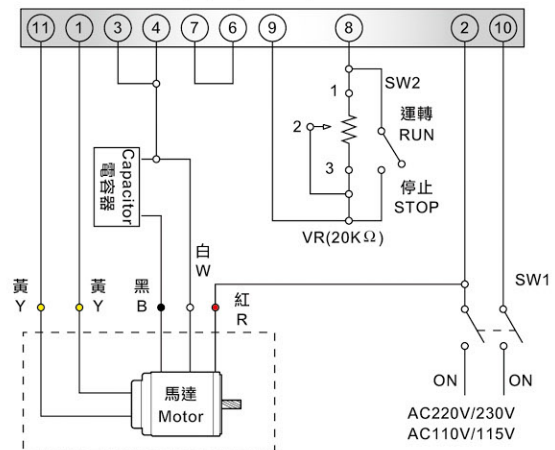
單方向變速瞬間停止



正逆轉控制



單方向控制



特點 Feature

1. 小型插入式控制器 (11PIN 接腳) 操作簡便。
2. SS31(SS32)-SSD 具有緩慢啟動, 減速停止功能。
3. 可有外部 VR 控制或有內部電壓 (DC0~5V) 調速。
4. SS31(SS32)-A 具有調速及馬達瞬間停止功能, 馬達停止後不具有保持力。
5. SS31(SS32)-HR 具有調速及高應答性 (應答間 0.5 秒), 馬達瞬間停止功能, 馬達停止後不具有保持力。
6. 承載電流 3A, 可相容各廠牌馬達。

壹. 微型減速馬達

AC馬達速度控制器 AC Motor Speed Control Pack

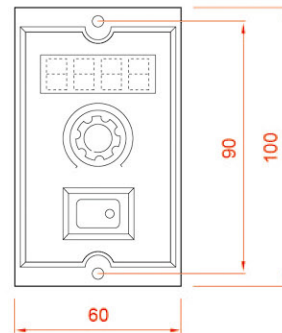
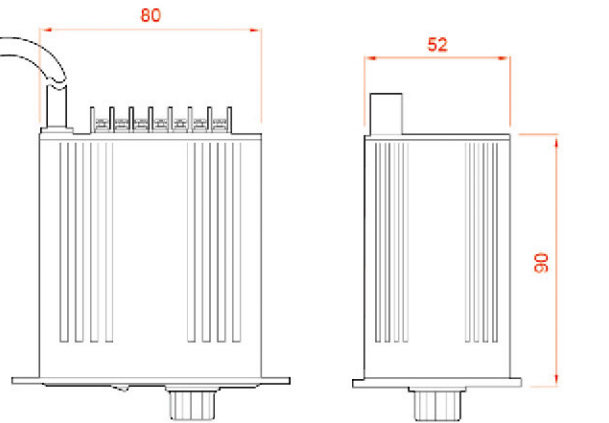
US 系列 US-01(02), UXSP-01(02), UXDG-01(02)



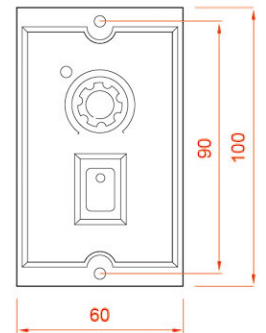
UX-SP(DG)-01(02)

尺寸圖 Dimensions

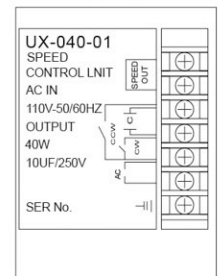
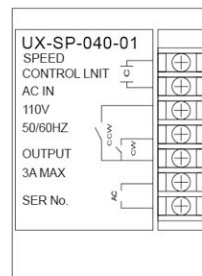
線長 100CM



UX 系列面板



US 系列面板



特點/Feature

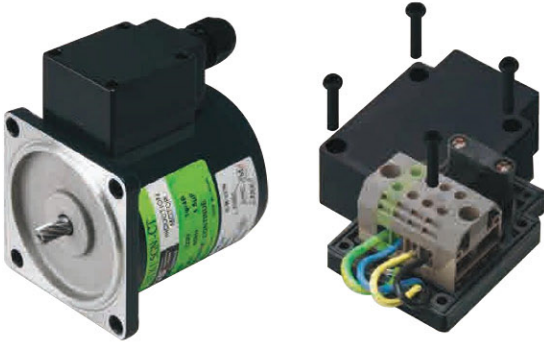
1. 外露型馬達調速器，安裝簡易外型美觀。
2. 單向 110V ± 10 (50/60Hz)，220V ± 10 (50/60 Hz) 輸出功率 4W~150W，每 0.5 秒更新一次。
3. UXSP 系列簡易型顯示轉速，顯示速度快精確到個位數（精確度 1% 以內）。
4. UXDG 系列準確型顯示轉速，可設定齒輪比（減速比 1.0~9999），顯示出力端轉速。

品名看法及規格

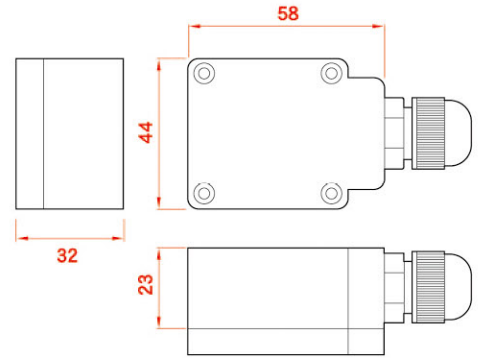
US	-	004	-	01	-	G
無段變速控制器		馬力 (HP) 4(W) 60(W) 6(W) 90(W) 15(W) 120(W) 25(W) 150(W) 40(W)		01 : 單向 100~110V 02 : 單向 200~220V		G : 50Hz/230~240V M : 電磁剎車 2VR : 雙向旋鈕速度控制器 F : 9pin 端子 (適用於加強制風扇) S : 緩起動
UX	-	SP	-	01	-	G
無段變速數字型控制器		SP : 簡易型數字顯示 DG : 可設定減數比數字顯示		01 : 單向 100~110V 02 : 單向 200~220V		G : 50Hz/230V □ : 特殊規格

感應馬達附端子盒 Induction Motor With Terminal Box

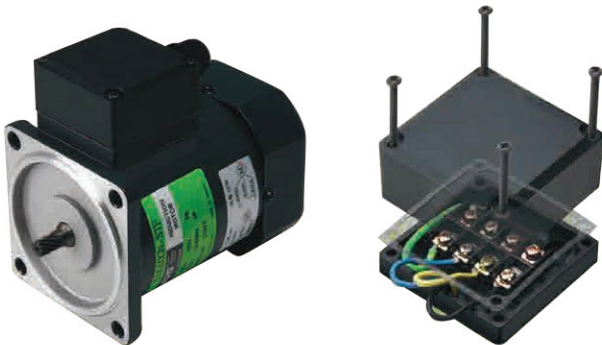
尺寸圖 Dimensions



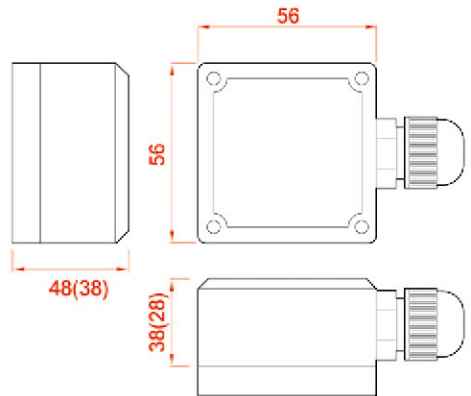
3IK15GN-CT
說明：適用 6W，15W 全系列 (符合 IP54)



尺寸圖 Dimensions

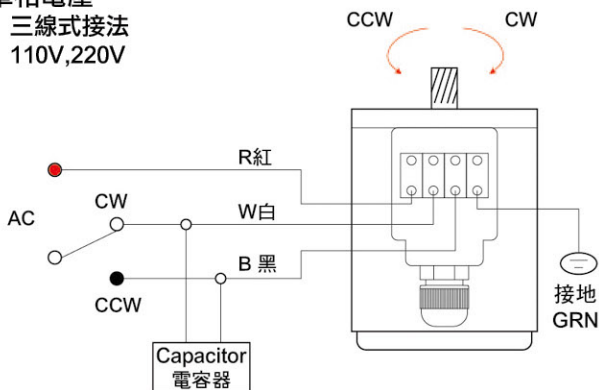


5IK60GN-STF
說明：適用 25W，40W，60W，90W，120W，150W 全系列 (符合 IP54)

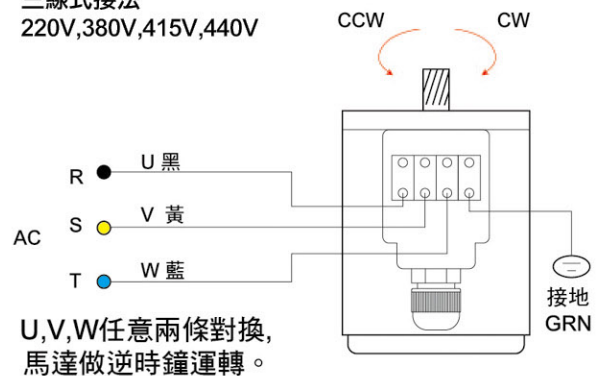


附端子盒接線圖 With Terminal Box Connecting Diagram

單相電壓
三線式接法
110V, 220V



三相電壓
三線式接法
220V, 380V, 415V, 440V



壹. 微型減速馬達

GNT.GUT 直線型減變速馬達

Linear Type Gear Head with Motor

4 L 45 - 3

衝程速度 Stroke Speed 45mm/sec.

L : 水平推力 Horizontal Thrust

F : 垂直推力 Vertical Thrust

推桿斷面 Ram Section

2 : □ 60mm(2GN)

4 : □ 80mm(4GN)

5 : □ 90mm(5GN)

6 : □ 90mm(5GU)

衝程代碼	適用型號
1 : 100mm	2,4,5,6
2 : 200mm	
3 : 300mm	
4 : 400mm	
5 : 500mm	
6 : 600mm	4,5,6
7 : 700mm	
8 : 800mm	

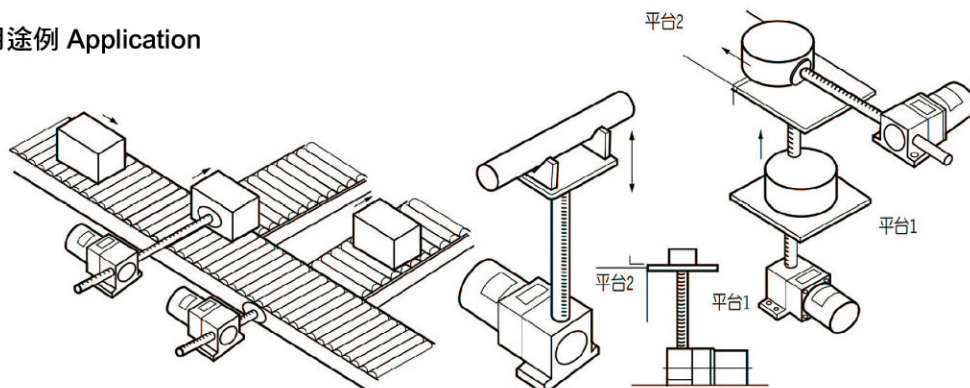


直線型齒輪箱特性表 Specifications of GNT (GUT) Type Gear Head with Motor

型號 Model No.	排桿座重量 Weight(kg)	排桿座寬度 (mm)	配合馬達機種 Applicable Motor	最大推力 Max.Thrust (kg)	基本速度 Speed (mm/sec)	直吊荷重 Permissible O.H.L. (kg)	衝程 Stroke (mm)	排桿重量 Weight (kg)	衝程 Stroke (mm)	排桿重量 Weight (kg)
2 L F - □ - □	0.35	64	2IK6GN- □	20	10/20/30/40/50	3	100	0.19	400	0.53
			2IK6GN- □ B				200	0.30	500	0.64
			2IK6RGN- □				300	0.41	600	0.75
4 L F - □ - □	0.65	86	4IK25GN- □	70	10/20/30/40/50	5	100	0.37	500	1.34
			4IK25GN- □ B				200	0.65	600	1.59
			4IK25RGN- □				300	0.88	700	1.83
							400	1.12	800	2.04
5 L F - □ - □	0.87	96	5IK40GN- □	100	10/20/30/40/50	8	100	0.73	500	2.15
			5IK40GN- □ B				200	1.07	600	2.52
			5IK40RGN- □				300	1.43	700	2.87
							400	1.79	800	3.24
6 L F - □ - □	0.87	96	5IK60GU- □	140	10/20/30/40/50	8	100	0.73	500	2.15
			5IK60GU- □ B				200	1.07	600	2.52
			5IK60RGU- □				300	1.43	700	2.87
			5IK90GU- □				400	1.79	800	3.24

* 最大推力以 10mm/sec. 及水平出力為基準；速度加快，推力降低。

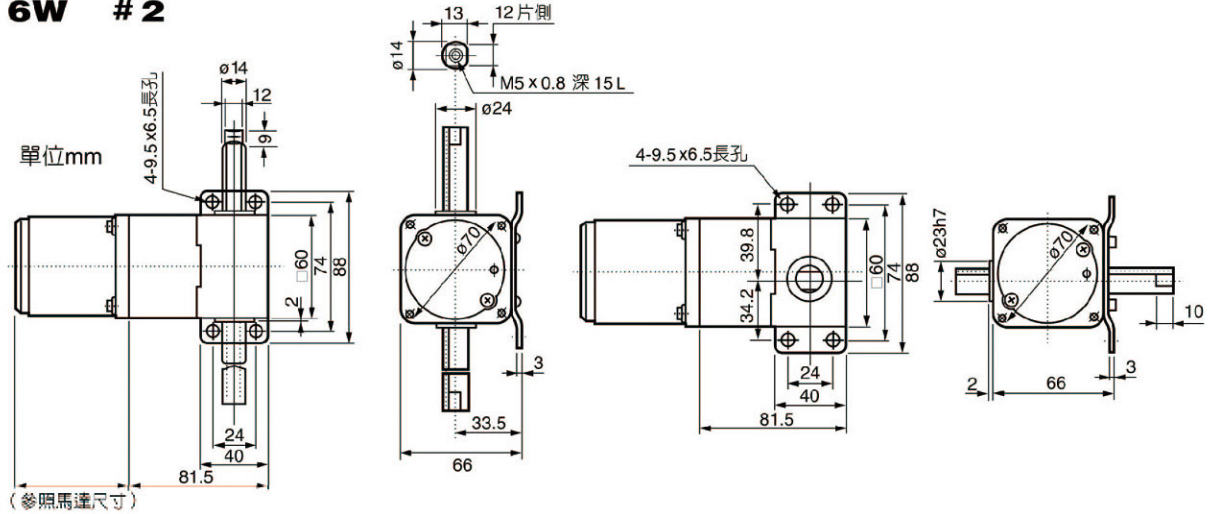
用途例 Application



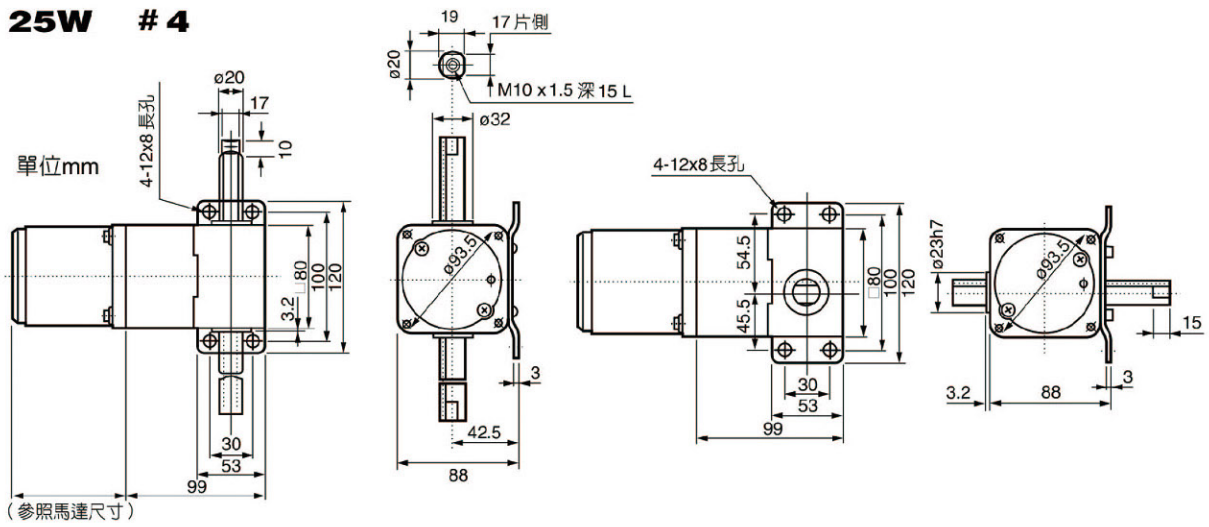
* 以上數值若有變動，恕不另行通知 * We reserve the right to change without further notice.

■ 尺寸圖 Dimensions (GNT .GUT Type)

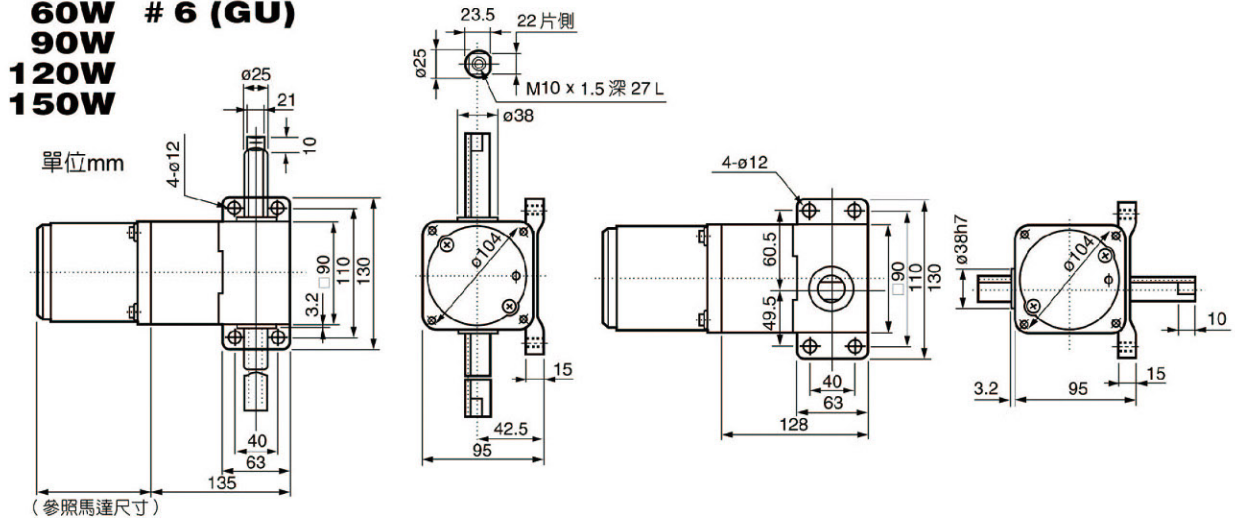
6W # 2



25W # 4



40W # 5 (GN) 60W # 6 (GU) 90W 120W 150W



壹 . 微型減速馬達

DM型 永磁性直流馬達

DM Type Permanent Magnet DC Motor

DM - 08 - GN - 90 - □

轉速 1800,3000 RPM

電壓 Voltage 12V,24V,90V

齒輪 Pinion Shaft: A 圓軸 Cylindrical
GN/GU 斜齒軸 Pinion cut

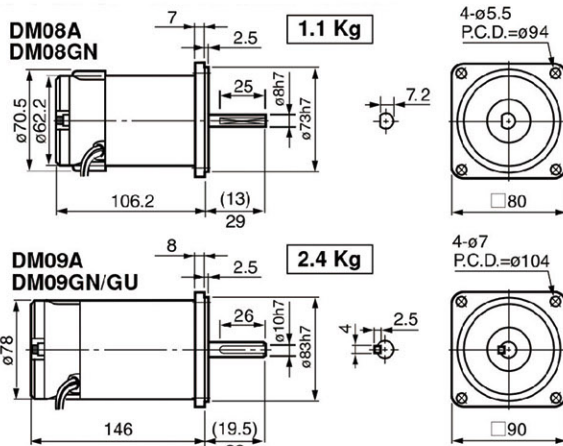
馬力代號 HP:08(30W),09(60W),12(120W)

永磁性直流馬達 Permanent Magnet DC Motor (Brushed)



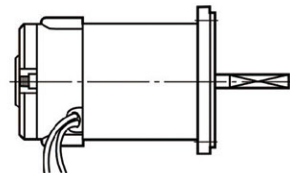
DMS-DM 調速控制器
Input : AC 100~240V
Output : DC 90V

■ 尺寸圖 Dimensions



■ 接線圖

Line Knotting Chart



Red 紅 黑Black (正反轉紅黑對調)

Normal/Reversible change by the red wire & black

()內數字係齒輪馬達尺寸 () Numbers shown the dimension of the gear motor

■ 馬達特性 Specifications of DM Type Motor

馬達型號 Motor Model No.		出力 Output Force (W)	電壓 Voltage (V)	電流 Current (A)	回轉數 Revolution (rpm)	扭力 Torque (Kg*cm)	配合齒箱規格 Arrange Model of Gear Box	
圓軸 Cylindrical Output Shaft	斜齒軸 Pinion cut Output Shaft							
DM08-A	DM08-GN □	30	12/24	5.6/2.8	3000	1.2	4GN- □	4GN- □ K
DM09-A	DM09-GU/GN	60	12/24	9/4.5	3000	2.8	5GU- □ K 5GU- □ KB	5GN- □ K
DM12-A	DM12-GU □	120	12/24	14/7	3000	4.3	5GU- □ K 5GU- □ KB	PL 型 PF 型
DM08-A	DM08-GN □	30	12/24	3.8/1.8	1800	1.8	4GN- □	4GN- □ K
DM09-A	DM09-GU/GN	60	12/24	7.5/3.8	1800	3.5	5GU- □ K 5GU- □ KB	5GN- □ K
DM12-A	DM12-GU □	120	12/24	11/5.8	1800	6.5	5GU- □ K 5GU- □ KB	PL 型 PF 型
DM08-A	DM08-GN □	30	90	0.4	1800	1.8	4GN- □	4GN- □ K
DM09-A	DM09-GU/GN	60	90	0.8	1800	3.5	5GU- □ K 5GU- □ KB	5GN- □ K
DM12-A	DM12-GU □	120	90	1.4	1800	6.5	5GU- □ K 5GU- □ KB	PL 型 PF 型

* 以上數值若有變動，恕不另行通知 * We reserve the right to change without further notice.

GA 型 渦輪減速馬達

Worm Gear Reducer with Motor

GA - 60 - R A - 12



L- 出力軸左方圖
Output Shaft in the Left

入力尺寸 : $\Phi 10$ (40W~60W)

$\Phi 12$ (90W~200W)

框號 : A 大蝸, B 小蝸

L- 左出力軸 Output Shaft in the Left

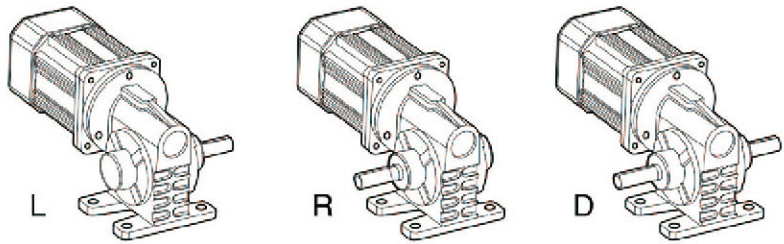
R- 右出力軸 Output Shaft in the Right

D- 雙出力軸 Dual Output Shaft

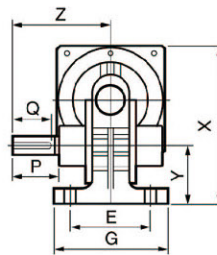
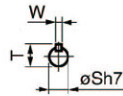
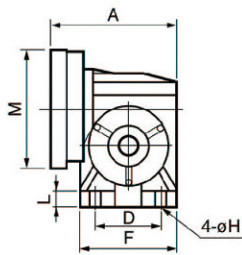
減速比 Gear Ratio 5, 10, 15, 20, 30, 40, 50, 60

渦輪代號 Worm Gear Type

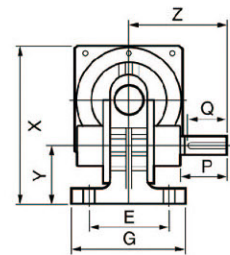
■ 出力軸 Output Shaft



■ 尺寸圖 Dimension Chart



R-出力軸右方圖
Output Shaft in the Right



L-出力軸左方圖
Output Shaft in the Left

■ GA 尺寸表 Dimensions

型號 Model No.	減速比 Gear Ratio	入力孔	A	D	E	F	G	H	L	M	X	Y	Z		出力軸端 Output Shaft					渦座 重量 (Kg)	
													L	R	P		Q	S	T		W
															L	R					
GA- □ - □ B-10	1/5-1/60	$\Phi 10$	88.5	50	60	75	87	9	10	90	118	43.5	78	77	41	40	30	14	16.5	5	1.8
GA- □ - □ A-12	1/5-1/60	$\Phi 12$	110.5	65	90	92.8	112	10	10	90 (126)	146	56.5	96	94	53	51	40	16	18.5	5	3.5

* 以上數值若有變動，恕不另行通知 * We reserve the right to change without further notice.

壹 . 微型減速馬達

直交軸系列齒輪減速機

Right-Angel Gear Reducer

5 GN - 150 - RH

RA : 出力軸型

RH : 中空軸型

10, 15, 20, 25, 30, 40, 45, 50, 60, 75, 90, 100, 120,
150, 180, 200, 250, 300, 350, 400, 500, 600

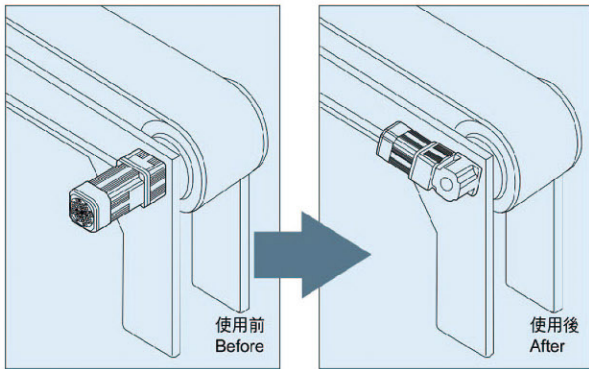
GN 系列齒輪

框號 : 4 : □ 80mm

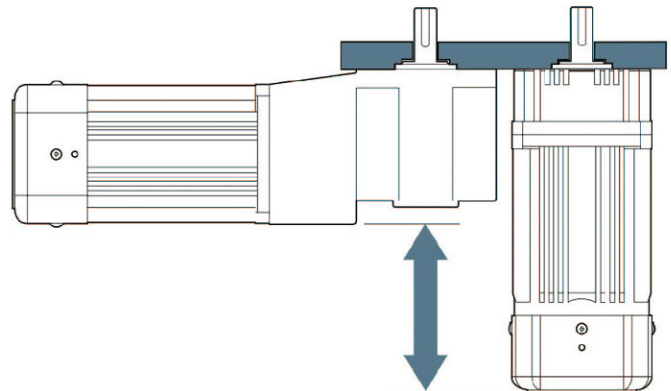
5 : □ 90mm



應用範例 Examples



使用差異 Difference in usage



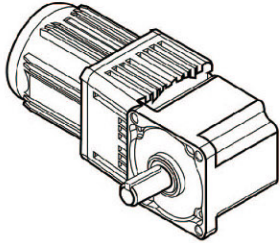
轉矩表 Torque Table(kg-cm)

(kg · cm)x9.8/100=N · m

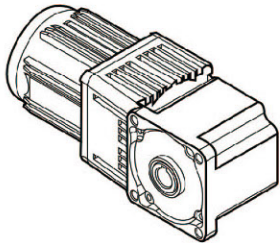
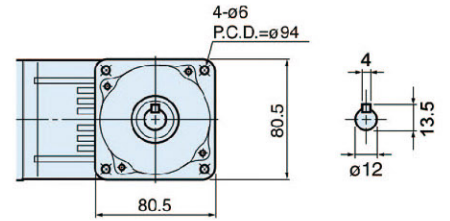
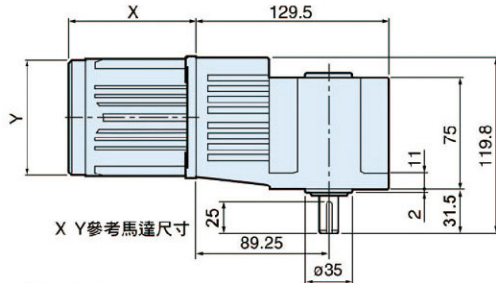
減速比	10	15	20	25	30	40	45	50	60	75	90	100	120	150	180	200	250	300	350	400	500	600
25W	9.3	14	19	23	28	37	42	47	58	72	87	96	120	120	120	120	120	120	120	120	120	120
40W	13.4	20	27	34	40	54	61	67	83	104	125	140	140	140	140	140	140	140	140	140	140	140
60W	19.6	29	39	49	59	79	88	98	122	152	183	203	244	260	260	260	260	260	260	260	260	260
90W	29.5	44	59	74	88	118	133	147	183	229	260	260	260	260	260	260	260	260	260	260	260	260
120W	36.7	55	73	92	110	147	165	184	228	260	260	260	260	260	260	260	260	260	260	260	260	260
150W	48.9	73	98	122	147	196	220	245	260	260	260	260	260	260	260	260	260	260	260	260	260	260
效率	51.75%							53.50%							61.38%							

* 以上數值若有變動，恕不另行通知 * We reserve the right to change without further notice.

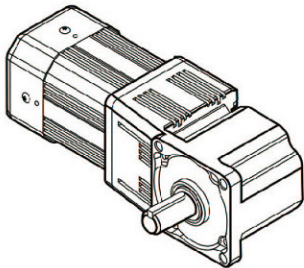
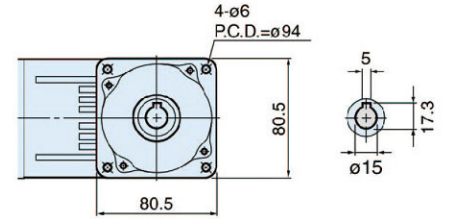
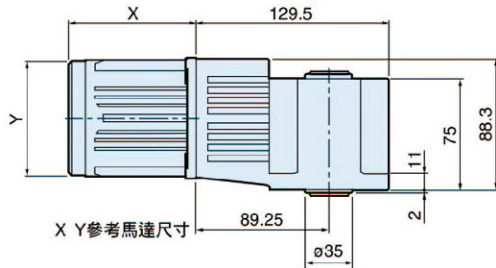
尺寸圖 Dimension Chart



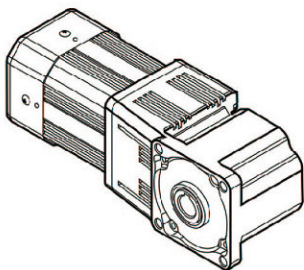
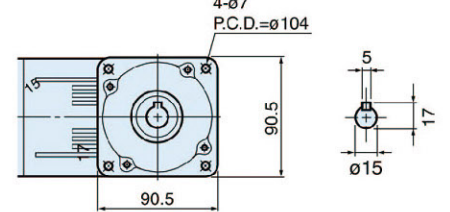
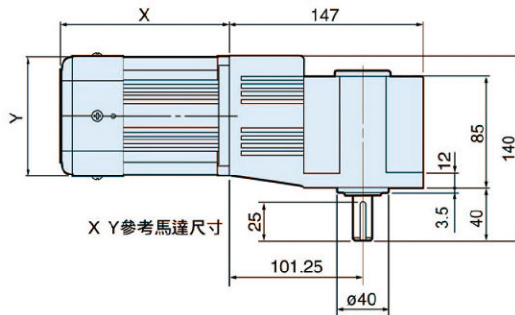
4RA (重量 : 2.3Kg)



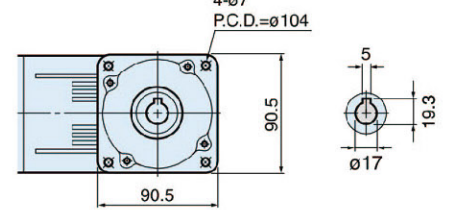
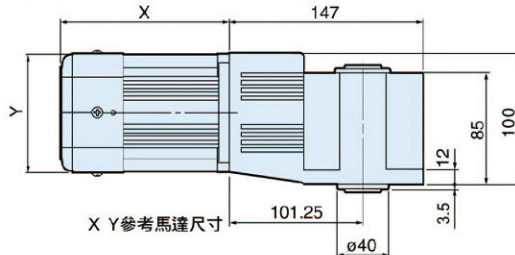
4RH (重量 : 2.0Kg)



5RA (重量 : 3.5Kg)



5RH (重量 : 3.2Kg)



配用馬達尺寸表 Motor Spec.

	X(mm)					Y(mm)		X(mm)					Y(mm)
馬力	IK	IK-B	RK	US	US-B	□外徑	馬力	IK	IK-B	RK	US	US-B	□外徑
25W	85	141	85	96	151	□ 80	90W	155	220	155	163	220	□ 90
40W	107	164	107	117	182	□ 90	120W	155	220	155	163	220	□ 90
60W	142	193	142	142	193	□ 90	150W	155	220	155	-	-	□ 90

* 以上數值若有變動，恕不另行通知 * We reserve the right to change without further notice.