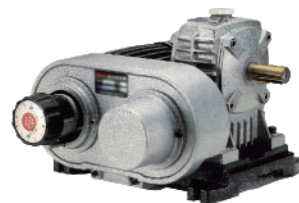


## 皮帶式無段變速機

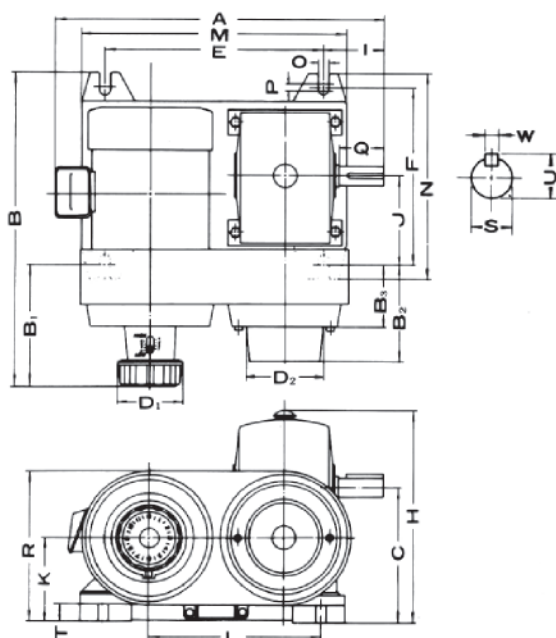


# APH-BS型

- 將馬達、減速機、無段變速機做最佳搭配組合
- 體積小，底座使用FC鑄造，噪聲小、穩定性良好
- 安裝方便，客戶只須4孔基礎孔即可
- 加裝皮帶保護蓋、防塵、保護操作者安全
- 壽命長，可改裝遙控，以利作業

■ APH-BS型組合表

型式	使用馬達	變速機	皮帶番號	變速比	蝸輪機型式	減速比
APH-02BS	200W 4P	AH-90 PH-106	1022V 220	1:4	#-50	1/10
APH-05BS	400W 4P	AH-124 PH-124	1422V 270	1:3.5	#-60	
APH-1BS	750W 4P	AH-140 PH-155	1422V 270	1:4	#-70	
APH-2BS	1.5KW 4P	AH-155 PH-185	1922V 298	1:4	#-80	1/60
APH-3BS	2.2KW 4P	AH-155 PH-185	1922V 338	1:4	#-100	
APH-5BS	3.7KW 4P	AH-185 PH-224	41x1063	1:4	#-120	



■ APH-BS型尺寸表

型式	A	B	B1	B2	B3	C	D1	D2	E	F	H	I	J	K	L	M	N	O	P	Q	R	S	T	U	W
APH-02BS	325	325	125	90	52	150	70	90	240	180	225	60	90	95	200	290	200	10	10	40	165	17	15	19	5
APH-05BS	435	435	157	120	80	170	86	96	290	195	260	68	97.5	110	242	340	220	10	10	50	185	22	15	25	7
APH-1BS	440	440	165	140	70	195	86	110	290	240	295	73	120	120	230	350	280	10	10	60	210	28	20	31	7
APH-2BS	470	470	200	165	105	220	86	121	320	270	325	73	135	130	249	380	310	10	10	65	235	32	20	35.5	10
APH-3BS	560	560	228	200	130	250	86	150	390	320	380	93	160	140	308	450	360	10	10	75	265	38	20	41.5	10
APH-5BS	625	625	230	200	130	300	86	150	430	390	445	110	195	160	327	560	410	20	20	85	285	45	20	48.5	12

# 皮帶式無段變速機

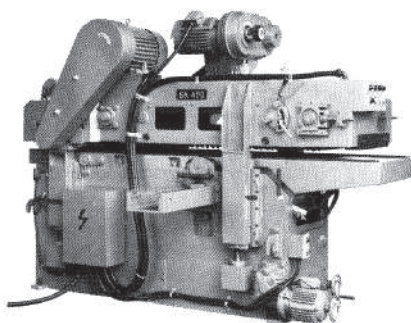


## APH-BS型

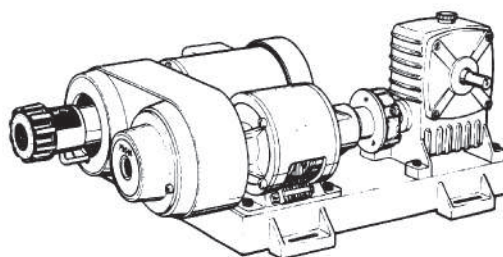
### ■ 出力軸回轉數(Rpm)與出力軸負荷量(kg-m)

減速比	型式	APH-02BS		APH-05BS		APH-1BS		APH-2BS		APH-3BS		APH-5BS	
		50Hz	60Hz	50Hz	60Hz	50Hz	60Hz	50Hz	60Hz	50Hz	60Hz	50Hz	60Hz
1/20	回轉數	25-100	30-120	38-132	45-159	30-125	36-150	27-107	32-129	27-107	32-129	24-96	28.5-114
	負荷量	4.6-0.84	3.68-1.67	4.2-1.4	3.4-1.1	12.6-2.8	10.1-2.2	22.3-5.6	20-4.5	22.3-5.6	21-5	56-14	44.8-11.2
1/30	回轉數	17-68	20-80	25-88	30-106	20-83	24-100	18-71	22-86	18-71	22-86	16-64	19-76
	負荷量	5.43-1.35	5.04-1.08	5.4-1.8	4.3-1.4	16.2-3.6	13-2.9	26.2-7.2	26-5.8	26.2-7.2	25-6.2	72-18	57.6-14.4
1/40	回轉數	12.5-50	15-60	19-66	23-79	15-62	18-75	14-53	16-64	14-53	16-64	12-48	143-58
	負荷量	5.43-1.44	5.43-1.15	7.2-2.4	5.8-1.9	16.2-4.8	16.2-3.8	24.7-9.6	24.7-7.7	24.7-9.6	23-8.2	72.2-24	72.2-19.2
1/50	回轉數	10-40	12-48	15-53	18-63	12-50	15-60	11-43	13-51	11-43	13-51	9.6-38.4	11.4-45.6
	負荷量	5.43-1.7	5.43-1.4	7.5-2.5	6-2	14.8-5	14.8-4	23.9-10	23.9-8	23.9-10	22.5-9	74.2-25	74.2-20
1/60	回轉數	8.5-34	10-40	13-44	15-53	10-41	12-50	9-35	11-43	9-35	11-43	8-32	9.5-38
	負荷量	5.43-1.96	5.43-1.57	9-3	7.2-2.4	14.7-6	14.7-4.8	21-12	21-9.6	21-12	20-11	67.6-30	67.6-24

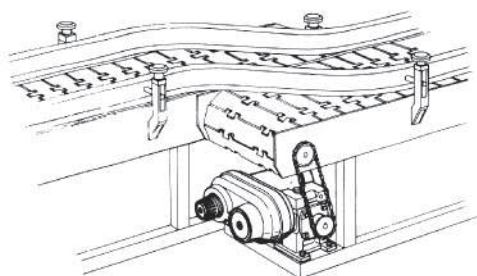
### ■ 安裝使用圖例



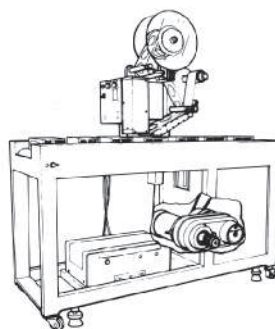
木工機例



離合器減速機組合例

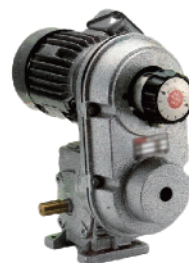


輸送機例



包裝機例

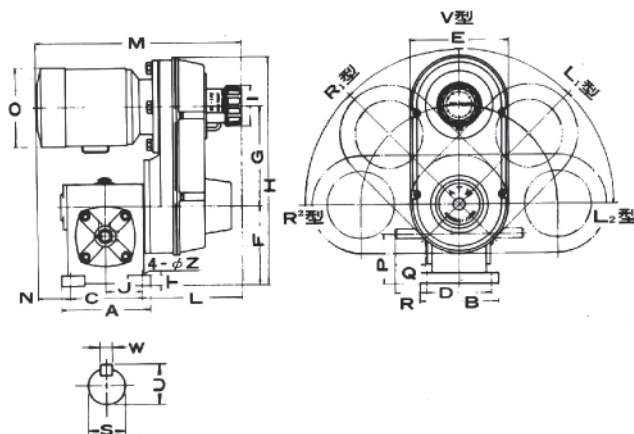
# 皮帶式無段變速機



## AHW型

### ■ 將APH變速機、馬達、蝸輪減速機組合體。

- 安裝方便，客戶只須4孔基礎孔即可
- 體積小、組合角度，多種變化
- 應用範圍廣、安裝容易、簡單
- 密閉式、防塵、安全
- 可加裝RF遙控裝置



### ■ AHW型組合表

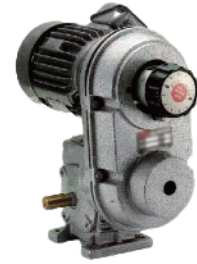
型式	使用馬達	變速機	皮帶番號	變速比	蝸輪機型式	減速比
AHW-02	200W 4P	AH-90 PH-106	1022V 247	1:4	#-50 (#-60)	1/10
AHW-05	400W 4P	AH-124 PH-124	1422V 240	1:3.5	#-60 (#-70)	
AHW-1	750W 4P	AH-140 PH-155	1422V 300	1:4	#-70 (#-80)	
AHW-2	1.5kW 4P	AH-155 PH-185	1922V 338	1:4	#-80 (#-100)	1/60
AHW-3	2.2kW 4P	AH-155 PH-185	31x975	1:4	#-100 (#-120)	
AHW-5	3.7kW 4P	AH-185 PH-224	41x1063	1:4	#-120 (#-155)	

※配 ( ) 內蝸輪機尺寸有異，如有必要，則另電詢洽。

### ■ AHW尺寸表

型式	A	B	C	D	E	F	G	H	I	J	L	M	O	P	Q	R	T	S	U	W	Zø
AHW-02	140	120	110	95	185	130	162	390	70	55	185	365	142	80	40	48	18	17	19.5	5	11
AHW-05	150	130	120	105	185	150	162	405	86	60	200	395	142	90	50	58	20	22	25	7	11
AHW-1	190	150	150	115	215	175	215	500	86	75	210	420	162	105	60	73	25	28	31	7	15
AHW-2	220	170	180	135	245	200	235	560	86	90	245	500	177	120	65	73	25	32	35.5	10	15
AHW-3	270	190	220	155	275	250	275	665	86	110	280	535	219	150	75	93	25	38	41.5	10	15
AHW-5	320	230	260	180	285	300	287	730	86	130	295	580	235	180	85	100	30	45	48.5	12	18

# 皮帶式無段變速機



## AHW型

■ AHW出力軸回轉數參考表

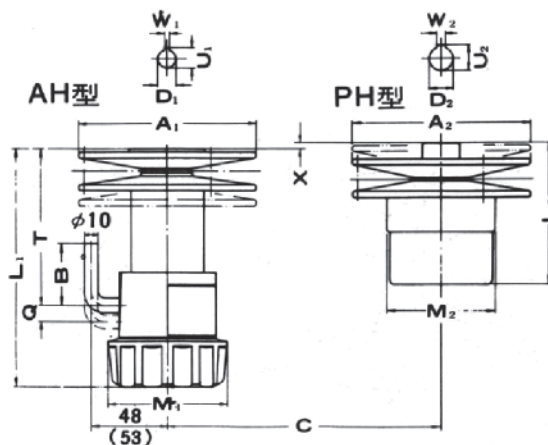
減速比	型號	AHW-02		AHW-05		AHW-1		AHW-2		AHW-3		AHW-5	
		50Hz	60Hz	50Hz	60Hz	50Hz	60Hz	50Hz	60Hz	50Hz	60Hz	50Hz	60Hz
1/10 (R.P.M)	4P	50-200	60-240	76-264	90-318	60-250	72-300	54-215	64-255	54-215	64-255	48-192	57-228
	6P	33-132	40-160	51-179	60-210	40-165	48-200	36-143	43-172	36-143	43-172	32-128	38-152
1/20 (R.P.M)	4P	25-100	30-120	38-133	45-159	30-125	36-150	27-107	32-127	27-107	32-127	24-96	28.5-114
	6P	17-68	20-80	25-88	30-106	20-83	24-100	18-71	22-86	18-71	22-86	16-64	19-76
1/30 (R.P.M)	4P	17-68	20-80	25-88	30-106	20-83	24-100	18-71	22-86	18-71	22-86	16-64	19-76
	6P	11-44	13-52	17-59	20-70	13-53	16-66	12-47	15-59	12-47	15-59	10.7-42.8	12.7-50.8
1/40 (R.P.M)	4P	12.5-50	15-60	19-66	23-79	15-62	18-75	14-53	16-64	14-53	16-64	12-48	14.3-57
	6P	8.5-34	10-40	13-44	15-53	10-41	12-50	9-35	11-43	9-35	11-43	8-32	9.5-38
1/50 (R.P.M)	4P	10-40	12-48	15-53	18-63	12-50	15-60	11-43	13-51	11-43	13-51	9.6-38.4	11.4-45.6
	6P	7-28	8-32	10-35	12-42	8-33	10-41	7-27	9-35	7-27	9-35	6.4-25.6	7.6-30.4
1/60 (R.P.M)	4P	8.5-34	10-40	13-44	15-53	10-41	12-50	9-35	11-43	9-35	11-43	8-32	9.5-38
	6P	5.5-22	7-28	9-31	10-35	7-29	8-33	6-23	7-27	6-23	7-27	5.3-21.2	6.3-25.2

## 寬幅變速皮帶盤



# APH型

- 變速比範圍特大1:4間
- 使用正確、安全性高，不易故障
- 可以很簡單的操作變速，保養簡單
- 體積小巧不佔空間
- 可改裝遙控裝置，以利作業



▲APH-02. -5 -7.5尺寸略有異，請再詢洽

### ■ APH尺寸表

型式	AH 型												PH 型									
	A1	M1	L1	B	Q	T	D1	U1	W1	max P. D	min P. D	重量	A2	M2	L2	D2	U2	W2	max P. D	min P. D	X	重量
APH-02	90	70	141	—	10	65	11 14	16.5	—	85	34.5	2.0	106	67.5	91	12 15	14 16.5	4 5	101	53.5	-2	1.4
APH-05	124	86	164	53	11	107	14 16	16.5 18.5	5	114	58	2.4	124	79	122	15 18	17.5 20.5	5	118	62	10	2.3
APH-1	140	86	172	53	15	122	19 24	22 27.5	6 8	135	58	2.7	155	94	150	18 22	20.5 25.5	5 7	150	77	10	4.0
APH-2	155	86	205	53	17	142	24 28	27.5 31.5	8	148	60	3.6	185	104	172	22 25	25.5 28.5	7	178	103	14	6.0
APH-5	185	86	225	74	17.5	89	25 30	34	7	172	70	8.5	224	85	165	34	7	216	120	40	6.2	
APH-7.5	250	200	270	75	34	210	35 40	38.5 43.5	10	240	115	12.5	325	200	205	70	10	290	175	70	23	

### ■ APH型式表

size	Motor HP	變速機組合	使用皮帶	變速比
			軸間距離	
APH-02	1/4	AH-90 PH-106	1022V 220	1:4
			163	
APH-05	1/2	AH-124 PH-124	1422V 270	1:3.5
			200	
APH-1	1	AH-140 PH-155	1422V 270	1:4
			172	
APH-2	2 3	AH-155 PH-185	1922V 298	1:4
			182	
APH-5	5	AH-185 PH-224	41 x 988	1:4
			250	
APH-7.5	7.5	AH-250 PH-325	4430V 630	1:4
			457	

### ■ 皮帶與軸間距離 (c) 參考表

型式	皮帶番號	皮帶番號	皮帶番號
	軸間距離	軸間距離	軸間距離
APH-02	1022V 220	1022V 247	
	163	200	
APH-05	1422V 270	1422V 300	1422V 330
	200	242	278
APH-1	1422V 270	1422V 300	1422V 330
	172	214	250
APH-2	1922V 298	1922V 321	1922V 338
	182	211	235
APH-5	41 x 988	41 x 1063	41 x 1263
	250	293	390
APH-7.5	4430V 630	4430V 670	
	457	507	