



CYCLO® サイクロ® 減速機

プレミアム効率 (IE3) モータ対応

営業所(住友重機械精機販売株式会社)			TEL	FAX
北海道	〒007-0847	札幌市東区北 47 条東 16-1-38	011-781-9802	011-781-9807
仙台	〒980-0811	仙台市青葉区一番町 3-3-16(オー・エックス芭蕉の辻ビル)	022-264-1242	022-224-7651
茨城	〒310-0803	水戸市城南 2-1-20(井門水戸ビル)	029-306-7608	029-306-7618
北関東	〒330-0854	さいたま市大宮区桜木町 4-242(鐘塚ビル)	048-650-4700	048-650-4615
千葉	〒260-0045	千葉市中央区弁天 1-15-1(細川ビル)	043-206-7730	043-206-7731
東京	〒141-6025	東京都品川区大崎 2-1-1(ThinkPark Tower)	03-6737-2520	03-6866-5171
横浜	〒220-0005	横浜市西区南幸 2-19-4(南幸折目ビル)	045-290-6893	045-290-6885
長野	〒380-0936	長野市岡田町 166(森ビル)	026-226-9050	026-226-9045
北陸	〒939-8071	富山市上袋 327-1	076-491-5660	076-491-5604
金沢	〒920-0919	金沢市南町 4-55(WAKITA 金沢ビル)	076-261-3551	076-261-3561
静岡	〒422-8063	静岡市駿河区馬淵 3-2-25(T.K BLD)	054-654-3123	054-654-3124
中部	〒460-0003	名古屋市中区錦 1-18-24(いちご伏見ビル)	052-218-2980	052-218-2981
四日市	〒510-0064	三重県四日市市新正 4-17-20	059-353-7467	059-354-1320
滋賀	〒529-1601	滋賀県蒲生郡日野町大字松尾 334	0748-53-8900	0748-53-3510
京都	〒604-8187	京都市中京区御池通東洞院西入ル笹屋町 435(京都御池第一生命ビル)	075-231-2515	075-231-2615
大阪	〒530-0005	大阪市北区中之島 2-3-33(大阪三井物産ビル)	06-7635-3663	06-7711-5119
神戸	〒650-0044	神戸市中央区東川崎町 1-3-3(神戸ハーバーランドセンタービル)	078-366-6610	078-366-6625
岡山	〒701-0113	岡山県倉敷市栗坂 854-10	086-463-5678	086-463-5608
広島	〒732-0827	広島市南区稲荷町 4-1(広島稲荷町 NK ビル)	082-568-2521	082-262-5544
四国	〒792-0003	愛媛県新居浜市新田町 3-4-23(SES ビル)	0897-32-7137	0897-34-1303
北九州	〒802-0001	北九州市小倉北区浅野 2-14-1(KMM ビル)	093-531-7760	093-531-7778
福岡	〒812-0025	福岡市博多区店屋町 8-30(博多フコク生命ビル)	092-283-3277	092-283-3177

修理・メンテナンスのお問い合わせ サービステクニカルセンター(住友重機械精機販売株式会社)			TEL	FAX
全国共通	〒474-0023	愛知県大府市大東町 2-97-1	0562-45-6402	0562-44-1998
サービスセンター(住友重機械精機販売株式会社)			TEL	FAX
北海道	〒007-0847	札幌市東区北 47 条東 16-1-38	011-781-9803	011-781-9807
東京	〒335-0031	埼玉県戸田市美女木 5-9-13	048-449-4766	048-449-4786
北陸	〒939-8071	富山市上袋 327-1	076-491-5660	076-491-5604
大阪	〒567-0865	大阪府茨木市横江 2-1-20	072-637-3901	072-637-5774
岡山	〒701-0113	岡山県倉敷市栗坂 854-10	086-464-3681	086-464-3682
福岡	〒812-0893	福岡市博多区那珂 3-16-30	092-431-2678	092-431-2694

技術的なお問い合わせ お客様相談センター(住友重機械工業株式会社 PTC 事業部) http://www.shi.co.jp/ptc/		
フリーダイヤル	0120-42-3196	営業時間
携帯電話から	0570-03-3196	月曜日～金曜日 9:00～12:00 13:00～17:00
FAX	03-6866-5160	(土・日・祝日、弊社休業日を除く)

記載内容は、製品改良などの理由により予告なく変更することがあります。



サイクロ[®]減速機は国内生産 80周年を迎えました

サイクロ減速機は、時代とともに技術革新を重ね、今なお進化を続けています。
社会・生活のあらゆる場面を動かし支え、社会基盤の高度化ニーズに応えるため、
私たち Sumitomo Drive Technologies は、これからも動き続けます。

サイクロ減速機 80周年記念 web サイト

サイクロ減速機 80年の軌跡を振り返り、
みなさまへの感謝とこれからの私たちについてお伝えします。



<https://cyclo.shi.co.jp/80th/>

目次

A 概要	
目次	A2
特長	A4
モータバリエーション	A8
プレミアム効率モータご使用の注意	A9
海外規格対応	A11
プロダクトラインアップ	A12

B ギヤモータ・選定	
選定について	B3
ギヤモータ標準仕様	B4
形式	B6
使用環境パッケージ	B7
形式例と製品例	B8
減速機製作範囲	B10
モータ製作範囲	B14
選定手順	B16
選定例	B18
負荷係数	B20
選定表の見方	B23
選定表	B25
1段形・2段形	B27
3段形	B143

C ギヤモータ・寸法図	
寸法図	C1
横形・脚付	C3
横形・フランジ取付	C127
立形・取付台付	C239



D レデューサ・選定

選定について	D3
レデューサ標準仕様	D4
形式	D6
減速機製作範囲	D8
選定手順	D10
選定例	D12
負荷係数	D13
選定表の見方	D14
選定表	D15
1段形	D16
2段形	D78

E レデューサ・寸法図

寸法図	E1
横形・脚付	E3
横形・フランジ取付	E25
立形・取付台付	E45



F 技術資料

サイクロ減速機の機構	F2
構造図	F3
銘板の見方	F8
潤滑	F10
許容ラジアル・スラスト荷重	F14
低速軸軸端詳細寸法	F19
高速軸軸端詳細寸法	F21
慣性モーメント・GD ²	F23
立形位置関係	F30
フランジ取付形取扱資料	F32
許容入力回転数	F34
モータ特性表	F36
端子箱	F42
モータファンカバー	F54
モータブレーキ	F55
結線	F68
インバータ駆動について	F84
世界の電源事情	F87
保護方式・冷却方式	F88
規格対応について	F89
塗装・防錆	F90
参考資料編	F92
サイクロ減速機・新旧枠番対照表	F94

G オプション

使用環境	G2
取合寸法・取付	G12
重ラジアル荷重形	G22
エンコーダ付モータ	G24
端子箱	G25
モータブレーキ	G26
海外仕様	G28
塗装・防錆	G83

H その他

保証基準	H2
安全に関するご注意	H3
海外拠点のご案内	H4
サービスネットワーク	H5

Features of the
CYCLO®

特長

80年の歴史

サイクロ®減速機は、
その独創的な機構がもたらす
優れた性能と信頼性から、
お客様から高い評価を頂いてまいりました。

1939年の生産開始以来、
その一台一台に
お客様と住友重機械との出会いがあり、
コラボレーションの物語があります。

これからもお客様のビジネスの
高度化・グローバル化に伴い、
信頼されるパートナーであり続けるために、
心を込めて
『次の一台』を送り出していきます。

■ 減速機の代名詞CYCLO®

サイクロ®減速機の歴史はお客様からの
要望、信頼、ご支持によって育まれてきま
した。
「減速機の代名詞」とも称される現在、そし
てこれからも、あらゆる機械を正確に安全
に動かすことが、住友重機械の使
命です。

■ 万全のアフターサービス体制

お客様に安心して末永く減速機をお使い
頂くことも住友重機械の使命と考えていま
す。
そのために全国を網羅するサービス拠点
が、修理、メンテナンスに迅速かつ細やか
に対応いたします。

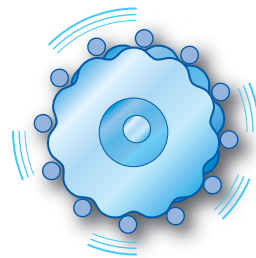
■ 国際展開

お客様のグローバルビジネスをサポート
するため、世界各国・地域に、製造工場・組
立工場・セールスオフィスを展開。
「全世界に共通の品質と性能」を実現して
います。

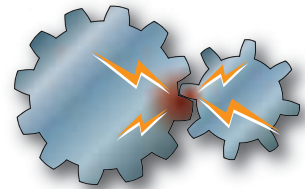
が語るもの。

■ 折損しない歯形

サイクロ®減速機の心臓部品である「曲線板」。インポリュート歯車と異なり、独自の滑らかな曲線(エピトロコイド平行曲線)を持っています。また内歯車にも独自の円弧歯形を採用。歯の折損がない滑らかな転がり接触を可能にしました。少ない減速段数で高い減速比を得ること、つまり高効率と高減速比の両立を可能にしました。(SKシリーズ・低減速比シリーズを除く)



サイクロ®減速機は滑らかな転がり接触



インポリュートギヤは少ない噛み合い率で滑り接触

■ 豊富な品揃え

モータ容量0.1kW~132kW、減速比2.5~658503が標準化されており、短納期でお届けすることが可能です。また、通常のギヤモータと異なり、同じモータ容量、同じ減速比でもサービスファクター(モータ定格に対する減速機の余裕度)を自由に選ぶことができます。更に用途に合わせた各種応用製品をご用意。豊富な品揃えから最適な一台をお選び頂けます。



●立形架台付サイクロ®減速機



●サイクロモータブリー®



●トルクリミッタ付サイクロ®減速機



●サーボモータ用サイクロ®減速機

■ オプション対応

海外仕様や、特殊環境下での仕様、負荷条件が厳しい場合などの、様々な条件、用途に対応するためのオプション仕様が豊富に準備されています。

また、お客様のご要望に応じた最適、最良のカスタマイズ設計にも対応いたします。

応用製品 一覧

●トルクリミッタ付サイクロ®減速機

サイクロ減速機にトルクセンサーを内蔵しています。幅広いトルク設定ができ、お客様の大切な装置をオーバーロードによる破損から保護します。

(☞カタログ No. C2002)



容量：0.2~30kW
減速比：6~658503
設定トルク範囲：50~68200N・m

●立形架台付サイクロ®減速機



サイクロ減速機の出力部に、高剛性の密閉構造架台を装着。攪拌軸に簡単に取付可能です。

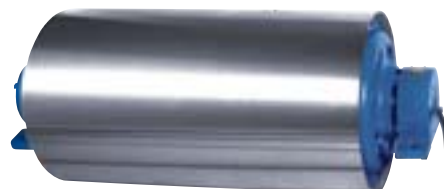
(☞カタログ No. C2011)

容量：0.1~132kW
減速比：6~119

●サイクロモータプーリ®

プーリドラムの中に、サイクロ減速機が内蔵されています。軽量でコンパクト、取り付け・メンテナンスが簡単です。

(☞カタログ No. C2004)



容量：0.4~7.5kW
減速比：11~165
ドラム径：260~520mm

●サイクロパック®

サイクロ減速機に乾式単板クラッチ/ブレーキを直結しました。小型で軽量です。

(☞カタログNo.C2010)



容量：0.2~7.5kW
減速比：6~87

●サイクロホイール®

サイクロ減速機が車輪の中に組み込まれた、コンパクトで高強度の走行駆動装置です。ブレーキ付や低バックラッシュ仕様など、お客様の用途に広く対応できます。



容量：0.2~3.7kW
減速比：12~120
ホイール径：160~330mm

●汎用フランジ形モータ取付用サイクロ®減速機

汎用フランジ形モータを取り付けられる、モータアダプター付のサイクロ減速機です。取付部を入力ホロー形にしているため、取り扱いが容易です。



●サイクロキャプスタン®

キャプスタンに直接サイクロ減速機が付いています。保守が簡単で、省スペースな設計になっています。



容量：2.2~11kW
減速比：87

●バイエル・サイクロ®可変減速機

バイエル無段変速機とサイクロ減速機を組み合わせ、それぞれの特色を兼ね備えた可変減速機です。低速での無段変速運転に最適です。

(☞カタログ No. B2001)



容量：0.2~75kW
変速比：1:4、1:10
トルク特性：定トルクと定出力の
中間特性および
定出力特性

●サーボモータ用サイクロ®減速機

サイクロ減速機の特長を、サーボモータで使用の用途でも生かすことが可能な減速機です。入力側に各メーカーのサーボモータ用アダプター（モータ軸はキーレス・キー付に対応）を用意していますので、簡単にサーボモータの取り付けができます。スタンダード（STD）シリーズとローバックラッシ（LB）シリーズがあります。

(☞カタログ No. C2103)



許容ピークトルク：30~1370N・m
減速比：6~87
バックラッシ：6分以下（LBシリーズ）

●センターポスト形サイクロ®減速機

サイクロ減速機にトルクリミッタと内歯歯車を組み合わせた、沈殿池汚泥掻寄機用減速機です。

(☞カタログ No. C2021)



容量：0.4~3.7kW
設定トルク範囲：19600~245000N・m

●サイクロ®減速機付ヘッドコン®ウォーム減速機

高効率のヘッドコンウォーム減速機にサイクロ減速機を直結しました。非常に静粛で円滑な運転が可能です。



容量：0.4~30kW
減速比：176~5220

モータバリエーション

2015年4月から日本国内で実施されたモータの効率規制により、三相誘導モータは0.55kW以下、防爆形、他力通風形インバータ用モータなどを除いてプレミアム効率モータ(トプラランナーモータ)に変わりました。主要な海外の各国・地域では、各々の効率規制があります。(詳細はA10、A11頁参照)

■サイクロ減速機のモータバリエーション

モータ種類 /kW		0.1	0.2	0.25	0.4	0.55	0.75	1.1	1.5	2.2	3.0	3.7	5.5	7.5	11	15	18.5	22	30	37	45	55	
三相モータ 標準効率	標準	4P																					
	安全増防爆形	4P																					
		6P																					
	耐圧防爆形	4P																					
		6P																					
海外仕様	4P																						
プレミアム効率三相モータ 効率クラス IE3	標準 トプラランナーモータ対応	4P																					
		6P																					
	安全増防爆形	4P																					
	海外仕様	4P																					
インバータ用 AF モータ 標準効率 6～60Hz 定トルク運転可能	標準	4P																					
	標準 他力通風形	6P																					
	耐圧防爆形	4P																					
インバータ用 プレミアム効率三相モータ 効率クラス IE3 6～60Hz 定トルク運転可能	標準 トプラランナーモータ対応	4P																					
高効率三相モータ 6～60Hz 定トルク運転可能	標準 JIS C 4212 対応	4P																					
	海外仕様	4P																					
モータ種類 /kW		0.1	0.2	0.25	0.4	0.55	0.75	1.1	1.5	2.2	3.0	3.7	5.5	7.5	11	15	18.5	22	30	37	45	55	

- 注) 1. 安全増防爆形は効率規制の対象外ですが、3.7～11kWはプレミアム効率モータで製作します。
 2. 標準高効率三相モータ 0.2、0.4kWは、IEC60034-30(IE2)の規格外のため、JIS C 4212で製作します。
 3. 海外仕様は、向け先によって容量範囲が異なります。
 4. 防爆形、海外仕様の詳細は、G章をご参照ください。
 5. 上記の容量範囲を越えるモータも、他社製など製作可能な場合がありますのでご照会ください。

プレミアム効率モータご使用の注意

商用電源の場合

プレミアム効率モータは、従来の標準効率モータと特性が異なります。特に既設品からの交換時には、動力や周辺機器の見直しが必要です。

■モータ特性

【例】
モータ容量 2.2kW
電源電圧 200V 60Hz

標準効率モータ



モータ回転数: **1700r/min**
定格電流値: **8.90A**
始動電流値: **46.9A**
始動トルク: **204%**
停動トルク: **229%**

プレミアム効率モータ



モータ回転数: **1740r/min**
定格電流値: **9.32A**
始動電流値: **74.9A**
始動トルク: **297%**
停動トルク: **402%**

プレミアム効率モータは

- 発生損失を抑えているため、従来の標準効率モータよりも回転速度が速くなります。運転速度を上げられない用途の場合、モータ回転数の増加に伴う減速比の再検討が必要となります。
- 回転速度が速くなることによって、負荷トルクが標準効率モータと同じまたは増加する場合は、モータ出力も増加します。負荷条件によっては、標準効率モータよりも消費電力が増えることがあります。
- 銅損低減のためモータの巻線抵抗を低くしており、始動電流・始動トルク・停動トルク(最大トルク)が標準効率モータに対して増加します。
- ブレーカなどの周辺機器の変更が必要になる場合があります。

■始動・停止頻度と減速機の負荷係数

標準効率モータ

始動・停止頻度 (回/時間)	～3時間/日			～10時間/日			～24時間/日		
	I	II	III	I	II	III	I	II	III
10以下	0.80	1.00	1.20	1.00	1.10	1.35	1.20	1.25	1.50
～200以下	0.85	1.10	1.30	1.10	1.30	1.50	1.25	1.50	1.65
～500以下	0.90	1.20	1.40	1.15	1.45	1.60	1.30	1.60	1.75

プレミアム効率モータ

始動・停止頻度 (回/時間)	～3時間/日			～10時間/日			～24時間/日		
	I	II	III	I	II	III	I	II	III
1以下	0.80	1.00	1.20	1.00	1.10	1.35	1.20	1.25	1.50
～3以下	0.80	1.00	1.25	1.00	1.20	1.45	1.20	1.35	1.55
～10以下	0.80	1.10	1.30	1.00	1.30	1.50	1.20	1.45	1.65
～60以下	0.80	1.20	1.40	1.00	1.40	1.60	1.20	1.65	1.80

- プレミアム効率モータは始動トルク・停動トルク(最大トルク)が大きいため、選定手順や始動・停止頻度と減速機の負荷係数が標準効率モータと異なっています。(詳細はB20頁、D14頁参照)

インバータ駆動の場合

標準効率モータと同様にご使用できますが、インバータのパラメータ(定格電流値など)は異なります。既設品をプレミアム効率モータに交換、インバータはそのままご使用する場合は、インバータのパラメータを変更する必要があります。

■電子サーマル設定

- 標準効率モータより定格電流値が高いため、電子サーマルの設定値を変更する必要があります。

■V/F制御・固定トルクブースト運転時

- 標準効率モータ用のトルクブースト設定値では、低速運転時に電流が流れすぎることがあります。電流が過大に流れる場合は設定値を下げてください。

■センサレス制御運転時

- ギヤモータを交換後、オートチューニングを行ってください。

モータブレーキについて

プレミアム効率モータのブレーキは、従来の標準効率モータやインバータ用AFモータのブレーキと制動時の動作遅れ時間や標準ブレーキトルクなどの特性が異なります。

特に既設品からの交換時にはブレーキによる停止位置がずれることがあり、ブレーキの制動回路やインバータ駆動におけるブレーキ制動の制御信号タイミングの見直しが必要になる場合があります。





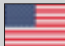







【例】モータ容量 2.2kW

ブレーキ特性	標準効率モータ		プレミアム効率モータ	
	三相モータ	インバータ用AFモータ	プレミアム効率三相モータ	インバータ用プレミアム効率三相モータ
ブレーキ形式	FB-3D	FB-5B	FB-3E	
ブレーキトルク(N・m)	22	37	22	
制動時の動作遅れ時間(s)	普通制動回路(同時切り回路)	0.3～0.4	-	0.75～0.95
	インバータ用普通制動回路(別切り回路)	0.15～0.2	0.2～0.25	0.4～0.5
	急制動回路	0.01～0.02	0.01～0.02	0.02～0.04

海外規格対応

Motor standard (outside of Japan)

各国・地域の効率規制の内容と

国・地域	欧州 (EU) 	中国 	韓国 	台湾 	米国 	カナダ 	ブラジル 
規格	ErP, IEC IEC60034-30-1 (2014)	GB GB18613-2012	KS KS IEC60034-2-1	CNS CNS 14400	EISA, NEMA NEMA MG1-12-12	EEAct, CSA CSA C390	NBR ABNT NBR 17094-1
効率クラス	プレミアム効率 IE3	プレミアム効率 GB2(IE3)	プレミアム効率 IE3	プレミアム効率 IE3	プレミアム効率 IE3	プレミアム効率 IE3	高効率 IE2
規制開始	2017年1月1日 (改正)	2017年9月1日 (改正)	2018年10月1日 (改正)	2016年7月1日	2016年6月1日 (改正)	2017年6月28日 (改正)	2009年12月8日
容量範囲	0.75~375kW	0.75~375kW	0.75~30kW 37~375kW	0.75~200kW	1~500HP	1~500HP	0.75~185kW (1~250HP)
極数(P)	2, 4, 6	2, 4, 6	2, 4, 6, 8	2, 4, 6	2, 4, 6, 8	2, 4, 6, 8	2, 4, 6, 8
電源電圧 周波数	1000V以下 50Hz, 50/60Hz	380V 50Hz	600V以下 60Hz	600V以下 60Hz, 50/60Hz	600V以下 60Hz	600V以下 50Hz, 60Hz, 50/60Hz	600V以下 60Hz
時間定格	S1, S3 80%ED以上	S1, S3 80%ED以上	S1, S3~S10	S1	S1	S1	S1
対象	ギヤモータ モータ単体	ギヤモータ モータ単体	ギヤモータ モータ単体	ギヤモータ モータ単体	ギヤモータ モータ単体	ギヤモータ モータ単体	ギヤモータ モータ単体
対象外	ブレーキ無、インバータ用 ブレーキ付 ポンプ型など	ブレーキ無、ブレーキ付 インバータ用 インバータ専用 ^{注6} 防爆形、ポンプ型など	ブレーキ無、ブレーキ付 インバータ用 ポンプ型など	- 全て	ブレーキ無、ブレーキ付 インバータ用など インバータ専用 ^{注6} 水中モータなど	ブレーキ無、ブレーキ付 インバータ用 インバータ専用 ^{注6} 水中モータなど	ブレーキ無、ブレーキ付 インバータ用 防爆形 (Exn以外) など
規制スケジュール (ギヤモータ・モータ単体)	2015年: 7.5~375kW 1月 IE2 2016年: 0.75~5.5kW 1月 IE3	2015年: 7.5~375kW 1月 GB3(IE2) 2016年: 7.5~375kW 9月 IE2 2017年: 0.75~5.5kW 9月 IE3	2015年: 37~185kW 10月 IE2 2016年: 200~375kW 10月 IE2 2017年: 0.75~30kW 10月 IE3	2015年: 1月 IE2 2016年: 7月 IE3 2017年: IE3 2018年: IE3 2019年: IE3 2020年: IE3	2015年: 6月 規制対象外 2016年: 6月 IE3 2017年: IE3 2018年: IE3 2019年: IE3 2020年: IE3	2015年: 6月 IE2 2016年: 6月 IE3 2017年: IE3 2018年: IE3 2019年: IE3 2020年: IE3	2015年: IE2 2016年: IE2 2017年: IE2 2018年: IE2 2019年: IE2 2020年: 0.12~370kW 8月 IE3
その他	認証およびラベル制度なし 銘板に効率値と効率クラスを印字しています。	CELラベルを貼付  JEMA (日本電機工業会) の報告では上記スケジュールとなっていますが、中国当局の正式発表は確認できておりません。	KELラベルを貼付 	一体型ギヤモータは効率規制対象外	認証マークを銘板に刻印 	認証マークを銘板に刻印 	ABNTラベルを貼付 
弊社対応内容 (ギヤモータ)	容量範囲 ブレーキ無: 0.75~55kW ブレーキ付: 0.75~45kW 極数(P): 4 代表電源電圧周波数: 230/400V, 400V 50Hz	容量範囲 ブレーキ無: 0.75~55kW ブレーキ付: 0.75~30kW 極数(P): 4 代表電源電圧周波数: 220/380V, 380/400/415V 50Hz	容量範囲 ブレーキ無: 0.75~55kW ブレーキ付: 0.75~30kW 極数(P): 4 代表電源電圧周波数: 220/380V, 440V 60Hz	容量範囲 ブレーキ無: 0.1~55kW ブレーキ付: 0.1~45kW 極数(P): 4 代表電源電圧周波数: 220/380V 60Hz	容量範囲 ブレーキ無: 1~75HP ブレーキ付: 1~40HP 極数(P): 4 代表電源電圧周波数: 230/460V 60Hz	容量範囲 ブレーキ無: 1~75HP ブレーキ付: 1~40HP 極数(P): 4 代表電源電圧周波数: 230/460V, 575V 60Hz	容量範囲 ブレーキ無: 0.75~11kW ブレーキ付: 0.75~11kW 極数(P): 4 代表電源電圧周波数: 200V, 380V, 440V 60Hz
効率クラス	ブレーキ無: IE3 ブレーキ付: IE1 ^{注2} (IE3)	ブレーキ無: IE3 ブレーキ付: IE3	ブレーキ無: IE3 ブレーキ付: IE3	ブレーキ無: IE1 ブレーキ付: IE1	ブレーキ無: IE3 ブレーキ付: IE3	ブレーキ無: IE3 ブレーキ付: IE3	ブレーキ無: IE2 ブレーキ付: IE2

- 注) 1. 弊社対応内容はギヤモータの効率規制を対象としているため、モータ単体の効率規制とは異なります。
 2. EU、ロシア、インドのブレーキ付は効率規制の対象外ですが、IE3クラスの製作もできます。
 3. インドは効率規制の対象外ですが、ブレーキ無はIE3クラスを標準仕様として製作します。
 4. シンガポールのブレーキ付は効率規制の対象外ですが、IE3クラスを標準仕様として製作します (IE1の製作もできます)。
 5. IE3のインバータ用は、直入電源用モータをインバータ駆動する仕様 (トルク特性は F86 頁参照) で製作します。ご注文時にインバータ駆動のご指定をお願いします。

住友の対応状況 (2019年4月現在)

オーストラリア ニュージーランド	ロシア	インド	シンガポール	メキシコ	ベトナム	国・地域	効率規制内容 (ギヤモーター・モーター単体)	
AS	TR CU	IS	IEC	NOM	TCVN	規格		
AS/NZS 1359.5:2004	不明	IS12615	IEC60034-30-1 (2014)	NOM-016-ENER-2010	TCVN 7540-1 (2013)	効率クラス		
高効率 EFF1	プレミアム効率 IE3	高効率 IE2	プレミアム効率 IE3	プレミアム効率 IE3	標準効率 IE1	規制開始		
オーストラリア 2006年4月1日 ニュージーランド 2011年6月16日	2019年1月1日 (改正)	2018年1月1日	2018年10月1日	2017年1月14日 (改正)	2015年1月1日 (改正)	容量範囲		
0.73~185kW	0.75~375kW	0.37~375kW	0.75~375kW	1~500HP	0.75~150kW	極数(P)		
2、4、6、8	2、4、6	2、4、6	2、4、6	2、4、6	2、4、6	電源電圧 周波数		
1100V以下 50Hz	1000V以下 50Hz、60Hz	1000V以下 50Hz	1000V以下 50Hz	600V以下 60Hz	1000V以下 50Hz、60Hz	時間定格		
S1	S1	S1、S3 80%ED以上	S1	S1	S1	対象		
ギヤモーター モーター単体	ギヤモーター モーター単体	ギヤモーター モーター単体	ギヤモーター モーター単体	ギヤモーター モーター単体	ギヤモーター モーター単体	対象外		
ブレーキ無、ブレーキ付 インバータ用	ブレーキ無、インバータ用	不明	ブレーキ無	不明	不明	2015年		
防爆形など	ブレーキ付 ポンプ一体型など	ギヤモーター インバータ専用 ^{注6} など	ブレーキ付 ポンプ一体型など	ギヤモーターなど	ギヤモーター インバータ専用 ^{注6} 、防爆形	2016年		
	1月				1月	2017年		
	7.5~375kW					2018年		
	1月					2019年		
	0.75~5.5kW					2020年		
	1月					その他		
IE3検討中								
認証制度はあるが、 ラベル制度はなし。 銘板に効率値を 印字しています。	認証およびラベル制度は なし。 銘板に効率値と効率クラス を印字しています。 JEMA(日本電機工業会)の報 告では上記スケジュールと なっていますが、ロシア当局 の正式発表は確認できてお りません。	認証およびラベル制度 あり。	認証制度あり ラベル制度はなし。	認証およびラベル制度 あり。	認証およびラベル制度 あり。			
0.75~30kW	0.75~55kW	0.75~55kW	0.75~55kW	1~75HP	0.75~55kW	ブレーキ無	容量 範囲	弊社 対応 内容 (ギヤ モーター)
	0.75~45kW	0.75~45kW	0.75~45kW	1~40HP	0.75~45kW	ブレーキ付		
4	4	4	4	4	4	極数(P)		
240/415V、415V 50Hz	220/380V、380V 50Hz	240/415V 50Hz	220/230/240V、380/400/415V 50Hz	230/460V 60Hz	220/380V、380V 50Hz	代表電源 電圧周波数		
IE2	IE3	IE3 ^{注3}	IE3	IE1	IE1	ブレーキ無	効率 クラス	
	IE1 ^{注2} (IE3)	IE1 ^{注2} (IE3)	IE3 ^{注4} (IE1)			ブレーキ付		

注) 6. インバータ専用モーターは、インバータ無しでは運転ができない、もしくは性能が著しく低下するモーターを指します。

7. 耐圧防爆形・安全増防爆形は、海外向けの製作はできません。

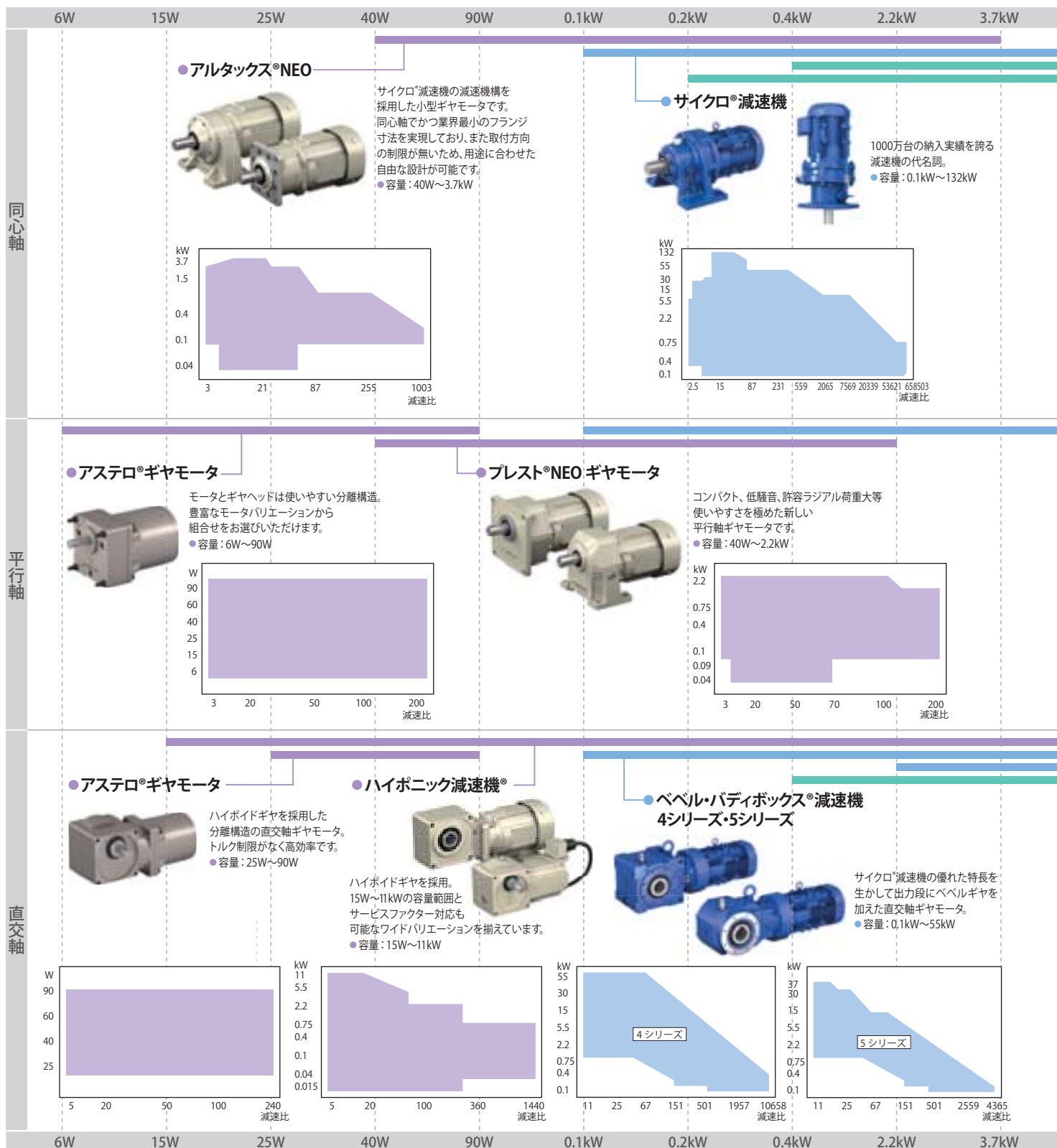
8. 効率規制対象外のモーター容量は、標準効率で製作します。

9. 本表に記載の内容は、予告無しに変更することがあります。

プロダクトラインアップ

Product Lineup

ギヤモータ・レデュース



特定用途向け減速機

●高速歯車増・減速機



発電機・圧縮機

●産業機械用減速機



セメントミル



シュガーミル



河川ポンプ



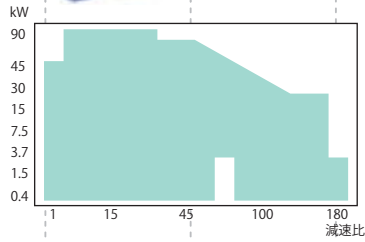
混練機

5.5kW 11kW 30kW 55kW 90kW 132kW 430kW 1200kW 3200kW 3400kW

●SKKギヤモータ AF/SFシリーズ



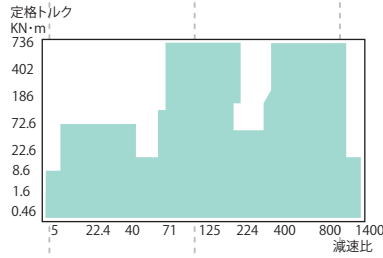
標準仕様で高強度、高機能。
低減速比および特殊減速比にも
対応します。
(一部の機種は平行軸です。)
●容量: 0.4kW~90kW



●コンパワー®遊星歯車減速機



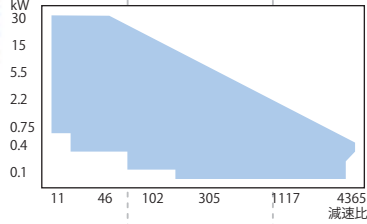
高トルクながら径方向にコンパクト。
独創のアイデアとメカニズムにより、
全長寸法も大幅に短縮されました。
●定格トルク: 0.46~736kN・m



●ヘリカル・バディボックス®減速機



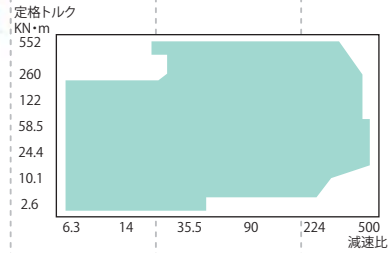
サイクロ®減速機と
中空軸ヘリカルギヤボックスを
組合わせた平行軸ギヤモータ。
●容量: 0.1kW~30kW



●パラマックス®減速機 9000シリーズ



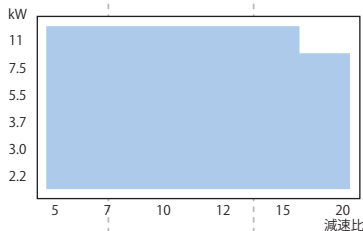
高強度歯車採用でコンパクト。
高機能・高性能な平行軸減速機。
●定格トルク: 2.6~552kN・m



●ベベル・バディボックス®減速機 Hシリーズ



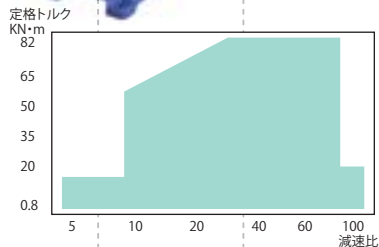
低減速比・中空軸の
コンパクトな直交軸ギヤモータ。
●容量: 2.2kW~11kW



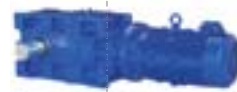
●ヘッドコン®ウォーム減速機



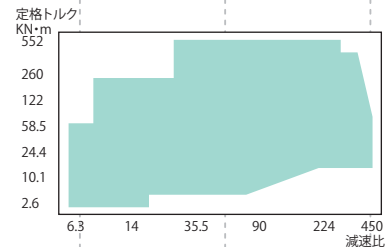
ユニークな二度接触理論を用い、
高効率・高強度を達成した
高性能ウォーム減速機。
●定格トルク: 0.8~82kN・m



●パラマックス®減速機 9000シリーズ



高強度歯車採用でコンパクト化、
モータ直結構造が可能。
高機能・高性能な直交軸減速機。
●定格トルク: 2.6~552kN・m



5.5kW 11kW 30kW 55kW 90kW 132kW 430kW 1200kW 3200kW 3400kW

■ 製造会社

住友重機械工業株式会社

住友重機械ギヤモータ株式会社

住友重機械ギヤボックス株式会社

プロダクトラインアップ

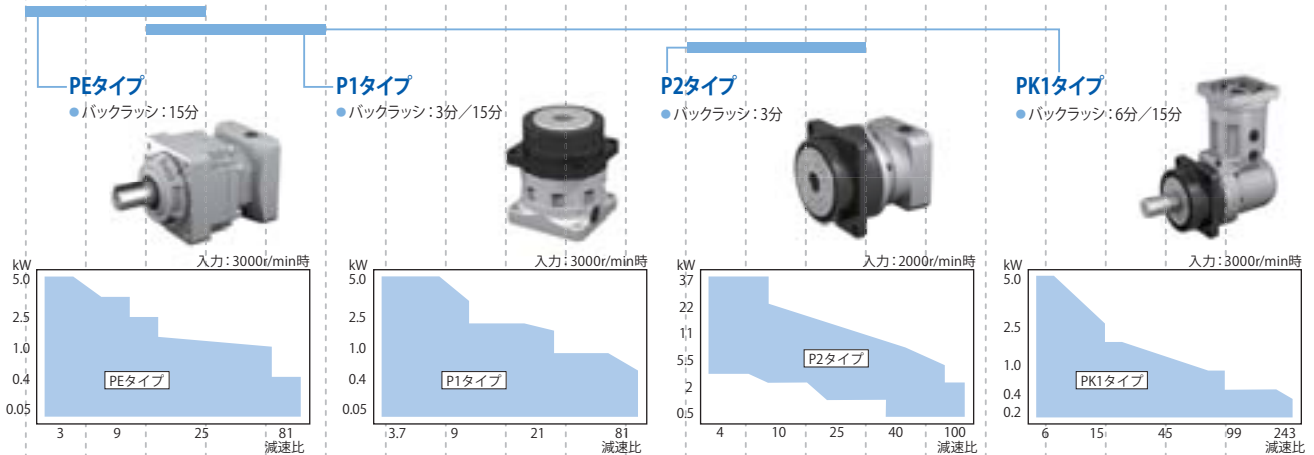
Product Lineup

モーション・コントロール・ドライブ (MCD)

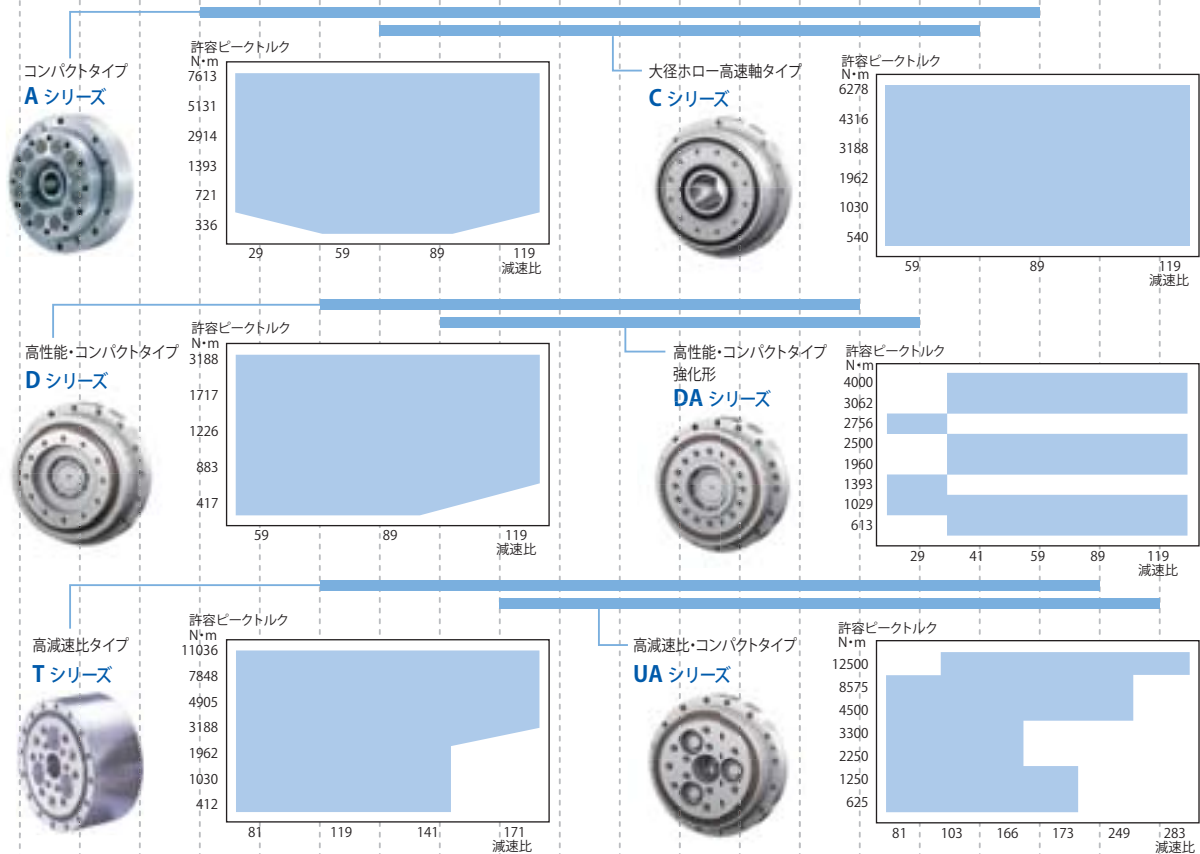
7.2N・m 30N・m 35N・m 270N・m 330N・m 380N・m 410N・m 540N・m 610N・m 620N・m 630N・m 650N・m 1250N・m 1370N・m 3000N・m 3180N・m 4000N・m 6270N・m 7610N・m 11030N・m 12500N・m

●IB シリーズ サーボモータ用遊星歯車減速機。低バックラッシュで位置決めに最適です。主要サーボモータメーカーに対応。

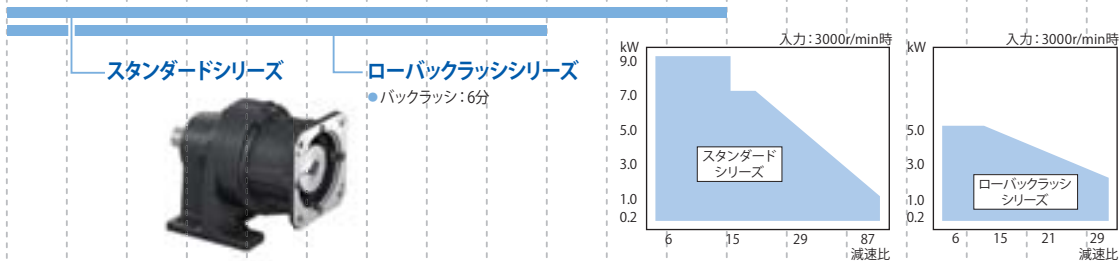
(許容ピークトルク)



●精密制御用サイクロ®減速機 ゼロバックラッシュ・コンパクト・低振動・高剛性・高効率・長寿命を特長としています。



●サーボモータ用サイクロ®減速機 サーボモータ用フランジ付サイクロ®減速機。



(許容ピークトルク)

7.2N・m 30N・m 35N・m 270N・m 330N・m 380N・m 410N・m 540N・m 610N・m 620N・m 630N・m 650N・m 1250N・m 1370N・m 3000N・m 3180N・m 4000N・m 6270N・m 7610N・m 11030N・m 12500N・m

インバータ



機械式変速機

- バイエル®無段変速機
- バイエル・サイクロ®可変減速機



大容量・長寿命で50年以上の伝統と信頼の実績を持つ、機械式無段変速機。

- 容量: 0.2kW~150kW

カップリング

- セイサGCカップリング



ギヤカップリング
●基準伝達トルク: 421~6,460,000N・m

- DCカップリング



ディスクカップリング
●基準伝達トルク: 35.3~255,950N・m

- SFカップリング



テーパグリップカップリング
●基準伝達トルク: 52.0~932,100N・m

製造会社

住友重機械工業株式会社

住友重機械ギヤモータ株式会社

住友重機械ギヤボックス株式会社

M E M O

A large rectangular area filled with a fine grid of small squares, typical of graph paper used for writing memos or taking notes. The grid covers most of the page below the header and above the footer.

選定について

選定表

寸法図

技術資料

オプション

ギヤモータ

レデュサ

標準仕様

形式

製作範囲

選定手順

サイクロ® 減速機

B

ギヤモータ選定

1. 選定について
2. 選定表

頁
B3
B25

M E M O

選定について

選定表

寸法図

技術資料

オプション

ギヤモータ

レデューサ

標準仕様

形式

製作範囲

選定手順

選定について

選定表

寸法図

技術資料

オプション

ギヤモータ

レデューサ

標準仕様

形式

製作範囲

選定手順

B ギヤモータ

1. 選定について

	頁
ギヤモータ標準仕様	B4
形式	B6
使用環境パッケージ	B7
形式例と製品例	B8
減速機製作範囲	B10
モータ製作範囲	B14
選定手順	B16
選定例	B18
負荷係数	B19
選定表の見方	B23

ギヤモータ (モータ直結形) 標準仕様

選定について

選定表

モータ部

項目	仕様	
	モータ仕様	仕様
三相モータ	標準仕様	
	容量範囲	4P 0.1 ~ 0.55kW
	保護方式	屋内形 (IP44 全閉防まつ形 屋内) または 屋外形 (IP44 全閉防まつ形 屋外)
	外被構造	全閉外扇形 (0.1kW は全閉自冷形)
	電源	200V 50/60Hz、220V 60Hz または 400V 50/60Hz、440V 60Hz
	耐熱クラス	120 (E) 0.1 ~ 0.4kW 130 (B) 0.55kW
	時間定格	S1 (連続)
	端子箱位置と引出口方向	負荷側から見て左側、引出口は F53 頁参照
	口出線本数	3 本 (直入始動)
	規格	JIS C 4034-1
プレミアム効率三相モータ	内蔵形ブレーキ付標準仕様	
	容量範囲	4P 0.1 ~ 0.55kW FB ブレーキ
	保護方式	屋内形 (IP44 全閉防まつ形 屋内) または 屋外形 (IP44 全閉防まつ形 屋外)
	外被構造	全閉外扇形 (0.1kW は全閉自冷形)
	電源	200V 50/60Hz、220V 60Hz または 400V 50/60Hz、440V 60Hz
	耐熱クラス	モータ : 120 (E) / ブレーキ : B 0.1 ~ 0.4kW モータ : 130 (B) / ブレーキ : B 0.55kW
	時間定格	S1 (連続)
	端子箱位置と引出口方向	負荷側から見て左側、引出口は F53 頁参照
	口出線本数	5 本 (直入始動)
	規格	JIS C 4034-1
インバータ用 A/F モータ	標準仕様	
	容量範囲	4P 0.75 ~ 55kW 6P 15 ~ 55kW
	保護方式	屋内形 (IP44 全閉防まつ形 屋内) または 屋外形 (IP44 全閉防まつ形 屋外)
	外被構造	全閉外扇形
	電源	200V 50/60Hz、220V 60Hz または 400V 50/60Hz、440V 60Hz
	耐熱クラス	155 (F) モータ : 155 (F) / FB ブレーキ : F、ESB ブレーキ : B
	時間定格	S1 (連続)
	端子箱位置と引出口方向	負荷側から見て左側、引出口は F53 頁参照
	口出線本数	3 本 0.75 ~ 3.7kW (直入始動) 6 本 5.5 ~ 55kW (入 - Δ 始動可能)
	規格	JIS C 4034-1、効率値は JIS C 4034-30 および IEC60034-30 プレミアム効率 (IE3) 対応
インバータ用 A/F モータ	標準仕様	
	容量範囲	4P 0.1 ~ 0.4kW 6P 18.5 ~ 45kW
	保護方式	屋内形 (IP44 全閉防まつ形 屋内) または 屋外形 (IP44 全閉防まつ形 屋外)
	外被構造	全閉外扇形 0.1 ~ 0.4kW 全閉他力通風形 18.5 ~ 45kW
	電源	200V 60Hz、220V 60Hz または 400V 60Hz、440V 60Hz
	耐熱クラス	130 (B) 0.1 ~ 0.4kW 155 (F) 18.5 ~ 45kW
	時間定格	S1 (連続) / 6 ~ 60Hz 定トルク特性
	端子箱位置と引出口方向	負荷側から見て左側、引出口は F53 頁参照
	口出線本数	3 本 0.1 ~ 0.4kW 11 本 [サーモスタット 2本 輪流ファン 3本] 18.5 ~ 45kW (入 - Δ 始動可能)
	規格	JIS 準拠
プレミアム効率インバータ用三相モータ	標準仕様	
	容量範囲	4P 0.75 ~ 30kW FB ブレーキ、37 ~ 45kW ESB ブレーキ
	保護方式	屋内形 (IP44 全閉防まつ形 屋内) または 屋外形 (IP44 全閉防まつ形 屋外)
	外被構造	全閉外扇形
	電源	200V 60Hz、220V 60Hz または 400V 60Hz、440V 60Hz
	耐熱クラス	モータ : 155 (F) / FB ブレーキ : F、ESB ブレーキ : B
	時間定格	S1 (連続) / 6 ~ 60Hz 定トルク特性
	端子箱位置と引出口方向	負荷側から見て左側、引出口は F53 頁参照
	口出線本数	3 本 0.75 ~ 3.7kW 6 本 5.5 ~ 55kW (入 - Δ 始動可能)
	規格	JIS C 4034-1、効率値は JIS C 4034-30 および IEC60034-30 プレミアム効率 (IE3) 対応
高効率三相モータ	標準仕様	
	容量範囲	4P 0.2 ~ 0.4kW FB ブレーキ
	保護方式	屋内形 (IP44 全閉防まつ形 屋内) または 屋外形 (IP44 全閉防まつ形 屋外)
	外被構造	全閉外扇形
	電源	200V 50/60Hz、220V 60Hz または 400V 50/60Hz、440V 60Hz
	耐熱クラス	120 (E) モータ : 120 (E) / ブレーキ : B
	時間定格	S1 (連続)
	端子箱位置と引出口方向	負荷側から見て左側、引出口は F53 頁参照
	口出線本数	3 本 (直入始動)
	規格	JIS C 4034-1、効率値は JIS C 4212

注) 1. プレミアム効率三相モータ、インバータ用プレミアム効率三相モータの効率値は、トップランナー基準に適合しています。

2. ESB ブレーキは 200V 級用です。400V 級電源の場合は、400V/200V トランスをご準備ください。

ギヤモータ (モータ直結形) 標準仕様

減速機部

シリーズ	項目	仕様	
サイクロ 6000 シリーズ	潤滑方式	グリース潤滑、または油潤滑	
	減速方式	トロコイド系曲線歯形を持つ内接式遊星歯車機構	
	低速軸回転方向	R-U (電源側) S-V (モータ側) を結線基準として、負荷側 (低速軸側) より見た場合の回転方向。 T-W	
		1 段形 (減速比: 6 ~ 87、119)	右回転 (CW、モータ軸回転と逆方向)
2 段形 (減速比: 104、121 ~ 7569)		左回転 (CCW、モータ軸回転と同方向)	
6000SK シリーズ (枠番の末尾 に SK が付く 機種)	潤滑方式	グリース潤滑	
	減速方式	インボリュート歯車による平行軸歯車減速方式	
	低速軸回転方向	R-U (電源側) S-V (モータ側) を結線基準として、負荷側 (低速軸側) より見た場合の回転方向。 T-W	
		1 段形 (公称減速比: 2.5 ~ 10)	左回転 (CCW、モータ軸回転と同方向) ※ サイクロ 6000 シリーズ 1 段形と異なりますので、ご注意ください。
3 段形 (減速比: 9251 ~ 658503)		右回転 (CW、モータ軸回転と逆方向)	
サイクロ 低減速比 シリーズ (形式 PHHM PHFM PVVM)	潤滑方式	油潤滑	
	減速方式	単純遊星歯車機構	
	低速軸回転方向	R-U (電源側) S-V (モータ側) を結線基準として、負荷側 (低速軸側) より見た場合の回転方向。 T-W	
		1 段形 (公称減速比: 3、5)	左回転 (CCW、モータ軸回転と同方向) ※ サイクロ 6000 シリーズ 1 段形と異なりますので、ご注意ください。
3 段形 (減速比: 9251 ~ 658503)		右回転 (CW、モータ軸回転と逆方向)	

モータ・減速機共通

項目	仕様		
周囲条件	設置場所	屋内形: 屋内 (塵埃の少ない、水がかからない場所) 屋外形: 屋内および屋外 (強い風雨は直接かからないが、一般的な雨水がかかる場所) 振動 1G 以下	
	周囲温度	-10°C ~ 40°C	
	周囲湿度	85% 以下	
	高度	標高 1000m 以下	
	雰囲気	腐食性ガス、爆発性ガス、蒸気などがないこと。 塵埃を含まない換気の良い場所であること。	
据付方法 注1	対象機種	形式	取付方向と据付方法
	①サイクロ6000シリーズで枠番が以下の機種 ^{注2} 606 □、607 □、608 □、609 □、610 □、611 □、612 □ 606 □ DA、607 □ DA、609 □ DA、610 □ DA、612 □ DA 612 □ DB	CNHM	取付方向自由、脚取付
		CNFM	取付方向自由、フランジ取付
		CNVM	取付方向自由、取付台取付
		CHHM	低速軸方向水平、脚取付
		CHFM	低速軸方向水平、フランジ取付 (6000SK シリーズは製作不可)
		CVVM	低速軸方向垂直下向、取付台付
	②以下の機種 ・サイクロ 6000 シリーズで①以外の機種 ・6000SK シリーズ (形式 C H F M は製作不可)	PHHM	低速軸方向水平、脚取付
		PHFM	低速軸方向水平、フランジ取付
PVVM		低速軸方向垂直下向、取付台付	
③サイクロ低減速比シリーズ			
相手機械との連結方式	カップリング直結、ギヤ、チェーンプロケットおよびプーリ・ベルト掛け		
塗 装	塗装質: フタル酸系 塗装色: マンセル 6.5PB 3.6/8.2 相当近似 (ドナブルー)		

注) 1. 据付場所に角度 (傾斜角 1 度以上) がある場合はご照会ください。(①の機種を除く)

2. □には "0" または "5" が入ります。6000SK シリーズには、取付方向自由の設定はありません。

屋外形 (保護等級 IP44) の仕様

強い風雨は直接かからないが、一般的な雨水がかかる場所でご使用できる仕様です。

露天環境で強い風雨を直接受ける場所では、カバーの設置もしくは耐暴風雨屋外形 (保護等級 IP55) が必要となります。(オプション G4 頁参照)

また、軸 (またはカラー) には炭素鋼を使用していますので、オイルシール摺動面に錆が進行しないように、外部に露出している部分があれば、防錆油などで定期的に防錆処置をしてください。

選定に
ついて

選定表

寸法図

技術資料

オプション

ギヤモータ

レデューサ

標準仕様

形式

製作範囲

選定手順

形式

選定について

選定表

寸法図

技術資料

C	N	H	M		1	—	6105		—	EP	—	B	—	51
①	②	③	④	⑤	⑥		⑦	⑧		⑨		⑩		⑪

オプション

ギヤモータ

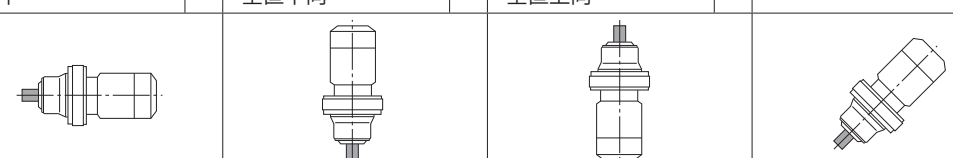
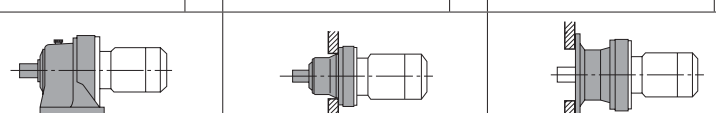
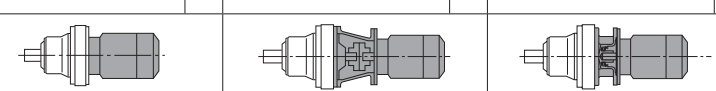
レデューサ

標準仕様

形式

製作範囲

選定手順

① 機種記号	サイクロ減速機 6000 シリーズ	C	パッケージ番号 本体形式とは別に使用環境オプションを示します					
	サイクロ減速機 6000SK シリーズ	P						
② 低速軸方向	横形・低速軸方向 水平	H	立形・低速軸方向 垂直下向	V	逆立形・低速軸方向 垂直上向	W	取付方向自由	N
	 <p>逆立形は都度照会となります。(性能、寸法、潤滑方式が異なる場合があります。)</p> <p>取付方向自由 (N) の枠番は、606 □、607 □、608 □、609 □、610 □、611 □、612 □、606 □ DA、607 □ DA、609 □ DA、610 □ DA、612 □ DA、612 □ DB のみとなります。 (□には「0」「5」「H」が入ります。)</p>							
③ 取付方法	脚付	H	フランジ取付	F	取付台付	V		
	 <p>6000SK シリーズは、フランジ取付 (F) の製作はできません。</p>							
④ モータ連結方法	モータ直結形	M	連結台付	JM	高速軸ホローシャフト	XM		
								
⑤ 特殊仕様	標準仕様	空欄						
	特殊仕様	S						
⑥ モータ容量記号	4P	容量記号 kW(HP)	01 0.1 (1/8)	02 0.2 (1/4)	03 0.25 (1/3)	05 0.4 (1/2)	08 0.55 (3/4)	1 0.75 (1)
		容量記号 kW(HP)	1H 1.1 (1.5)	2 1.5 (2)	3 2.2 (3)	4 3.0 (4)	5 3.7 (5)	8 5.5 (7.5)
		容量記号 kW(HP)	10 7.5 (10)	15 11 (15)	20 15 (20)	25 18.5 (25)	30 22 (30)	40 30 (40)
	6P	容量記号 kW(HP)	50 37 (50)	60 45 (60)	75 55 (75)	100 75 (100)		
		容量記号 kW(HP)	206 15 (20)	256 18.5 (25)	306 22 (30)	406 30 (40)	506 37 (50)	606 45 (60)
		容量記号 kW(HP)	756 55 (75)	1006 75 (100)	1256 90 (125)	1506 110 (150)	1756 132 (175)	
⑦ 枠番	B25 頁からの選定表を参照ください。							
⑧ 軸種類	メートルサイズ (標準)	空欄						
	インチサイズ	Y						
	メートル DIN	G						
⑨ 補助形式	三相モータ付	空欄	サーボモータ付	SV	脚付天井取付	H1		
	プレミアム効率 三相モータ付	EP	簡易重ラジアル荷重形	R1	脚付左壁取付	H2		
	インバータ用AFモータ付	AV	重ラジアル荷重形	R2	脚付右壁取付	H3		
	インバータ用 プレミアム効率三相モータ付	AP	台板付	BP	低バックラッシ形	LB		
	高効率三相モータ付	ES	トルクリミッタ付	TL				
⑩ ブレーキ有無	ブレーキ無	空欄						
	ブレーキ付	B						
⑪ 減速比	サイクロ 6000 シリーズ	実減速比						
	サイクロ 6000SK シリーズ、低減速比シリーズ	公称減速比 (実減速比は B12 頁または選定表をご参照ください)						

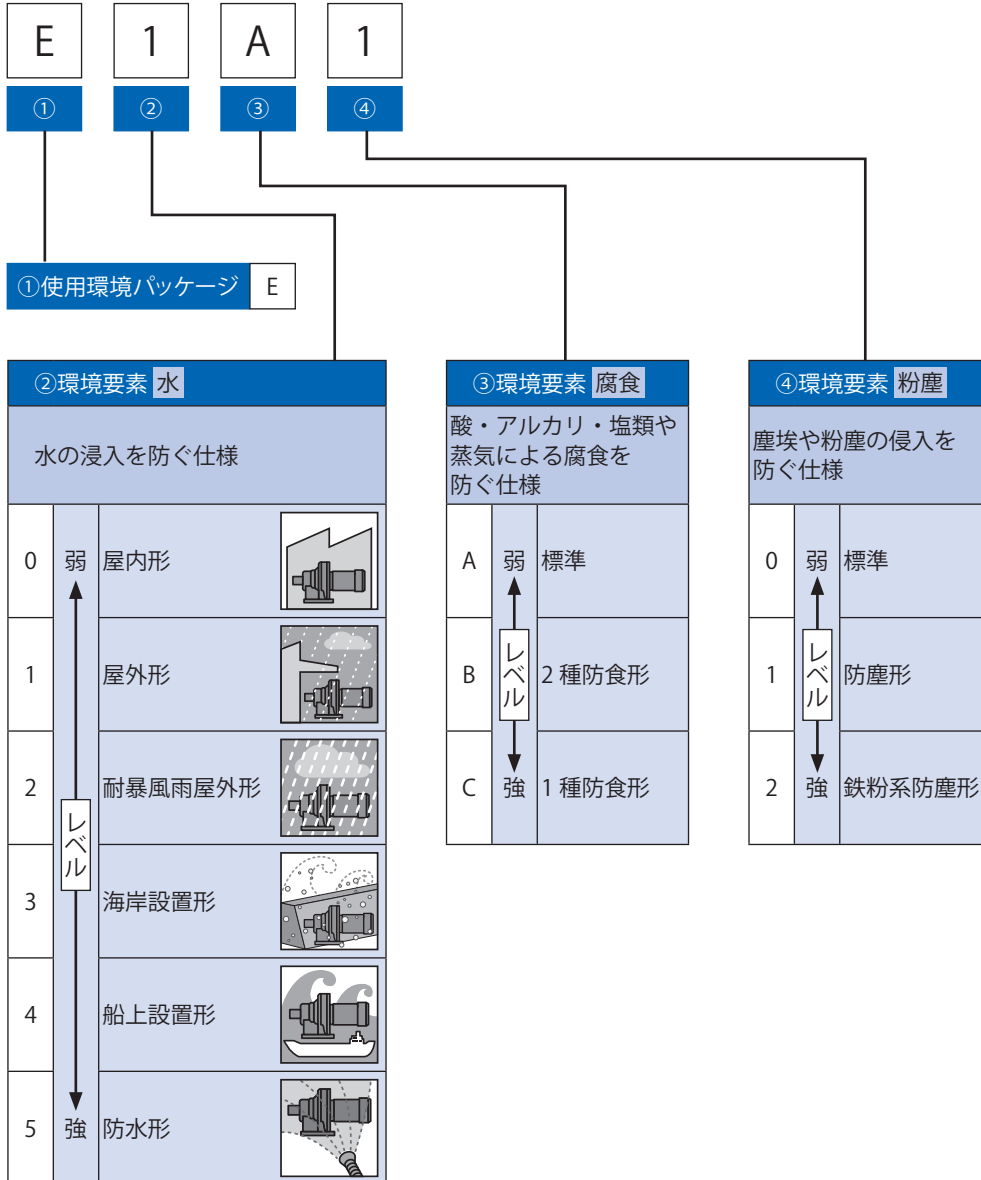
使用環境パッケージ

ご使用の環境に最適な仕様をパッケージ化しています。

環境3要素（水・腐食・粉塵）を防ぐレベルを選択いただくだけで、簡単に仕様が決まります。

■パッケージ番号

ご注文および見積依頼の際は、パッケージ番号をご指定ください。



注) 1. 仕様の詳細は G4 ~ G8 頁をご参照ください。

2. 各仕様に最適な塗装を、使用環境パッケージとは別にオプションで指定する必要があります。G83 頁をご参照ください。

■アプリケーションパッケージ

使用環境パッケージとは別に、特定の機械・装置駆動用に最適な仕様をパッケージ化した、アプリケーションパッケージを用意しています。詳細はご照会ください。

■対象機械・装置分野

- ・製鉄
- ・水処理
- ・ごみ処理
- ・火力発電
- ・船舶
- ・セメント
- ・飼料
など

選定について

選定表

寸法図

技術資料

オプション

ギヤモータ

レデューサ

標準仕様

形式

製作範囲

選定手順

- 選定について
- 選定表
- 寸法図
- 技術資料
- オプション
- ギヤモータ
- レギュサ
- 標準仕様
- 形式
- 製作範囲
- 選定手順

減速機製作範囲

■減速機＋モータ組合せ

表 B1 6000SK シリーズ

公称減速比	2.5	3	4	5	6	8	10
出力回転数 50Hz	580	483	363	290	242	181	145
r/min 60Hz	700	583	438	350	292	219	175
0.4 kW×4P	●	●	●	●	●	●	●
0.55 kW×4P	●	●	●	●	●	●	●
0.75 kW×4P	●	●	●	●	●	●	●
1.1 kW×4P	●	●	●	●	●	●	●
1.5 kW×4P	●	●	●	●	●	●	●
2.2 kW×4P	●	●	●	●	●	●	●
3.0 kW×4P	●	●	●	●	●	●	●
3.7 kW×4P	●	●	●	●	●	●	●
5.5 kW×4P	●	●	●	●	●	●	●

表 B2 低減速比シリーズ

公称減速比	3	5
出力回転数 50Hz	483	290
r/min 60Hz	583	350
7.5 kW×4P	●	●
11 kW×4P	●	●
15 kW×4P	●	●
18.5 kW×4P	●	●
22 kW×4P	●	●

表 B3 6000 シリーズ・1 段形

減速比	6	8	11	13	15	17	21	25	29	35	43	51	59	71	87	119
出力回転数 50Hz	242	181	132	112	96.7	85.3	69.0	58.0	50.0	41.4	33.7	28.4	24.6	20.4	16.7	12.2
r/min 60Hz	292	219	159	135	117	103	83.3	70.0	60.3	50.0	40.7	34.3	29.7	24.6	20.1	14.7
0.1 kW×4P	●	●	●	●	●	●	●	●	●	●	●	●	●	●	●	●
0.2 kW×4P	●	●	●	●	●	●	●	●	●	●	●	●	●	●	●	●
0.25 kW×4P	●	●	●	●	●	●	●	●	●	●	●	●	●	●	●	●
0.4 kW×4P	●	●	●	●	●	●	●	●	●	●	●	●	●	●	●	●
0.55 kW×4P	●	●	●	●	●	●	●	●	●	●	●	●	●	●	●	●
0.75 kW×4P	●	●	●	●	●	●	●	●	●	●	●	●	●	●	●	●
1.1 kW×4P	●	●	●	●	●	●	●	●	●	●	●	●	●	●	●	●
1.5 kW×4P	●	●	●	●	●	●	●	●	●	●	●	●	●	●	●	●
2.2 kW×4P	●	●	●	●	●	●	●	●	●	●	●	●	●	●	●	●
3.0 kW×4P	●	●	●	●	●	●	●	●	●	●	●	●	●	●	●	●
3.7 kW×4P	●	●	●	●	●	●	●	●	●	●	●	●	●	●	●	●
5.5 kW×4P	●	●	●	●	●	●	●	●	●	●	●	●	●	●	●	●
7.5 kW×4P	●	●	●	●	●	●	●	●	●	●	●	●	●	●	●	●
11 kW×4P	●	●	●	●	●	●	●	●	●	●	●	●	●	●	●	●
15 kW×4P	●	●	●	●	●	●	●	●	●	●	●	●	●	●	●	●
18.5 kW×4P	●	●	●	●	●	●	●	●	●	●	●	●	●	●	●	●
22 kW×4P	●	●	●	●	●	●	●	●	●	●	●	●	●	●	●	●
30 kW×4P	●	●	●	●	●	●	●	●	●	●	●	●	●	●	●	●
37 kW×4P			●	●	●	●	●	●	●	●	●	●	●	●	●	●
45 kW×4P			●	●	●	●	●	●	●	●	●	●	●	●	●	●
55 kW×4P			●	●	●	●	●	●	●	●	●	●	●	●	●	●
75 kW×4P			●	●	●	●	●	●	●	●	●	●	●	●	●	●

減速比	11	15	21	29	43	59	87
出力回転数 50Hz	89.1	65.3	46.7	33.8	22.8	16.6	11.3
r/min 60Hz	106	77.7	55.5	40.2	27.1	19.7	13.4
15 kW×6P						●	●
18.5 kW×6P					●	●	●
22 kW×6P					●	●	●
30 kW×6P			●	●	●	●	●
37 kW×6P		●	●	●	●	●	●
45 kW×6P		●	●	●	●	●	●
55 kW×6P	●	●	●	●	●	●	●
75 kW×6P	●	●	●	●	●	●	●
90 kW×6P	●	●	●	●	●	●	●
110 kW×6P	●	●	●	●	●	●	●
132 kW×6P	●	●	●	●	●	●	●

注) 1. 出力回転数は、入力回転数を次の値とした場合の計算値です。

・4P モータ
50Hz：1450 r/min
60Hz：1750 r/min

・6P モータ
50Hz：980 r/min
60Hz：1165 r/min

2. 表中の組合せは、サービスファクター 1.0 を基準としています。その他のサービスファクターでの組合せは、ギヤモータ選定表をご参照ください。

3. 6000SK シリーズ、低減速比シリーズの減速比は公称減速比であり、回転数もこれより計算したものです。実減速比は、B12 頁または選定表をご参照ください。

減速機製作範囲

表 B4 6000 シリーズ・2 段形

減速比	104	121	143	165	187	195	231	273	289	319	377	473	493	559	649	731	841
出力回転数 50Hz	13.9	12.0	10.1	8.79	7.75	7.44	6.28	5.31	5.02	4.55	3.85	3.07	2.94	2.59	2.23	1.98	1.72
r/min 60Hz	16.8	14.5	12.2	10.6	9.40	8.97	7.58	6.41	6.06	5.49	4.64	3.70	3.55	3.13	2.70	2.39	2.08
0.1 kW×4P	●	●	●	●	●	●	●	●	●	●	●	●	●	●	●	●	●
0.2 kW×4P	●	●	●	●	●	●	●	●	●	●	●	●	●	●	●	●	●
0.25 kW×4P	●	●	●	●	●	●	●	●	●	●	●	●	●	●	●	●	●
0.4 kW×4P	●	●	●	●	●	●	●	●	●	●	●	●	●	●	●	●	●
0.55 kW×4P	●	●	●	●	●	●	●	●	●	●	●	●	●	●	●	●	●
0.75 kW×4P	●	●	●	●	●	●	●	●	●	●	●	●	●	●	●	●	●
1.1 kW×4P	●	●	●	●	●	●	●	●	●	●	●	●	●	●	●	●	●
1.5 kW×4P	●	●	●	●	●	●	●	●	●	●	●	●	●	●	●	●	●
2.2 kW×4P	●	●	●	●	●	●	●	●	●	●	●	●	●	●	●	●	●
3.0 kW×4P	●	●	●	●	●	●	●	●	●	●	●	●	●	●	●	●	●
3.7 kW×4P	●	●	●	●	●	●	●	●	●	●	●	●	●	●	●	●	●
5.5 kW×4P	●	●	●	●	●	●	●	●	●	●	●	●	●	●	●	●	●
7.5 kW×4P	●	●	●	●	●	●	●	●	●	●	●	●	●	●	●	●	●
11 kW×4P	●	●	●	●	●	●	●	●	●	●	●	●	●	●	●	●	●
15 kW×4P	●	●	●	●	●	●	●	●	●	●	●	●	●	●	●	●	●
18.5 kW×4P		●	●	●	●	●	●	●	●	●	●	●	●	●	●	●	●
22 kW×4P		●	●	●	●	●	●	●	●	●	●	●	●	●	●	●	●
30 kW×4P		●	●	●	●	●	●	●	●	●	●	●	●	●	●	●	●
37 kW×4P		●	●	●	●	●	●	●	●	●	●	●	●	●	●	●	●
45 kW×4P		●	●	●	●	●	●	●	●	●	●	●	●	●	●	●	●

選定について

選定表

寸法図

技術資料

オプション

ギヤモータ

レデューサ

標準仕様

形式

製作範囲

選定手順

減速比	1003	1247	1479	1849	2065	2537	3045	3481	4437	5133	6177	7569
出力回転数 50Hz	1.45	1.16	0.980	0.784	0.702	0.572	0.476	0.417	0.327	0.282	0.235	0.192
r/min 60Hz	1.74	1.40	1.18	0.946	0.847	0.690	0.575	0.503	0.394	0.341	0.283	0.231
0.1 kW×4P	●	●	●	●	●	●	●	●	●	●	●	●
0.2 kW×4P	●	●	●	●	●	●	●	●	●	●	●	●
0.25 kW×4P	●	●	●	●	●	●	●	●	●	●	●	●
0.4 kW×4P	●	●	●	●	●	●	●	●	●	●	●	●
0.55 kW×4P	●	●	●	●	●	●	●	●	●	●	●	●
0.75 kW×4P	●	●	●	●	●	●	●	●	●	●	●	●
1.1 kW×4P	●	●	●	●	●	●	●	●	●	●	●	●
1.5 kW×4P	●	●	●	●	●	●	●	●	●	●	●	●
2.2 kW×4P	●	●	●	●	●	●	●	●	●	●	●	●
3.0 kW×4P	●	●	●	●	●	●	●	●	●	●	●	●
3.7 kW×4P	●	●	●	●	●	●	●	●	●	●	●	●
5.5 kW×4P	●	●	●	●	●	●	●	●	●	●	●	●
7.5 kW×4P	●	●	●	●	●	●	●	●	●	●	●	●
11 kW×4P	●	●	●	●	●	●	●	●	●	●	●	●
15 kW×4P	●	●	●	●	●	●	●	●	●	●	●	●

注) 出力回転数は、入力回転数を次の値とした場合の計算値です。

- ・ 4P モータ
50Hz : 1450 r/min
60Hz : 1750 r/min
- ・ 6P モータ
50Hz : 980 r/min
60Hz : 1165 r/min

減速機製作範囲

選定について

■サイクロ® 枠番

表 B5 サイクロ枠番一覧

6000SK シリーズ	6000 シリーズ							
	1 段 形		2 段 形					
枠番	枠番	枠番	（出力側+入力側）	枠番	（出力側+入力側）	枠番	（出力側+入力側）	
6070SK	6060	6140	6060DA	（6060+6060）	6140DC	（6140+6105）	6190DA	（6190+6125）
6075SK	6065	6145	6065DA	（6065+6065）	6145DA	（6145+6075）	6190DB	（6190+6135）
6080SK	6070	614H	6070DA	（6070+6065）	6145DB	（6145+6095）	6195DA	（6195+6125）
6085SK	6075	6160	6075DA	（6075+6065）	6145DC	（6145+6105）	6195DB	（6195+6135）
6090SK	6080	6165	6090DA	（6090+6075）	6160DA	（6160+6095）	6205DA	（6205+6125）
6095SK	6085	616H	6095DA	（6095+6075）	6160DB	（6160+6105）	6205DB	（6205+6135）
6100SK	6090	6170	6100DA	（6100+6075）	6160DC	（6160+6125）	6215DA	（6215+6135）
6105SK	6095	6175	6105DA	（6105+6075）	6165DA	（6165+6095）	6215DB	（6215+6165）
6110SK	6100	6180	6120DA	（6120+6075）	6165DB	（6165+6105）	6225DA	（6225+6135）
6115SK	6105	6185	6120DB	（6120+6095）	6165DC	（6165+6125）	6225DB	（6225+6175）
	610H	6190	6125DA	（6125+6075）	6170DA	（6170+6095）	6235DA	（6235+6165）
	6110	6195	6125DB	（6125+6095）	6170DB	（6170+6105）	6235DB	（6235+6185）
	6115	6205	6130DA	（6130+6075）	6170DC	（6170+6125）	6245DA	（6245+6165）
	6120	6215	6130DB	（6130+6095）	6175DA	（6175+6095）	6245DB	（6245+6185）
	6125	6225	6130DC	（6130+6105）	6175DB	（6175+6105）	6255DA	（6255+6175）
	612H	6235	6135DA	（6135+6075）	6175DC	（6175+6125）	6255DB	（6255+6195）
	6130	6245	6135DB	（6135+6095）	6180DA	（6180+6105）	6265DA	（6265+6195）
	6135	6255	6135DC	（6135+6105）	6180DB	（6180+6135）	6275DA	（6275+6195）
		6265	6140DA	（6140+6075）	6185DA	（6185+6105）		
		6275	6140DB	（6140+6095）	6185DB	（6185+6135）		

■減速比

表 B6 6000SK シリーズ（実減速比表）

枠番	公称減速比						
	2.5	3	4	5	6	8	10
6070SK, 6075SK	2.514	2.911	3.985	5.109	5.915	8.097	9.848
6080SK, 6085SK	2.475	2.931	3.878	5.114	6.164	7.660	9.474
6090SK, 6095SK	2.492	2.878	4.100	5.017	5.623	8.169	9.996
6100SK, 6105SK	2.492	2.878	4.100	5.017	5.623	8.169	9.996
6110SK, 6115SK	2.483	3.063	3.859	4.707	5.980	7.738	10.07

※6000SK シリーズは、枠番によって減速比が異なりますので、ご注意ください。

表 B7 低減速比シリーズ（実減速比表）

枠番		公称減速比	
		3	5
6130	6135	3.110	5.000
6140	6145	3.110	5.000
6160	6165	3.100	5.080
6170	6175	3.100	5.050

表 B8 6000 シリーズ

1 段形							
6	8	11	13	15	17	21	25
29	35	43	51	59	71	87	119

2 段形（カタログ掲載分上段：減速比／下段：出力側減速比 × 入力側減速比）									
104	121	143	165	187	195	231	273	289	319
(13 × 8)	(11 × 11)	(13 × 11)	(15 × 11)	(17 × 11)	(15 × 13)	(21 × 11)	(21 × 13)	(17 × 17)	(29 × 11)
377	473	493	559	649	731	841	1003	1247	1479
(29 × 13)	(43 × 11)	(29 × 17)	(43 × 13)	(59 × 11)	(43 × 17)	(29 × 29)	(59 × 17)	(43 × 29)	(87 × 17)
1849	2065	2537	3045	3481	4437	5133	6177	7569	
(43 × 43)	(59 × 35)	(59 × 43)	(87 × 35)	(59 × 59)	(87 × 51)	(87 × 59)	(87 × 71)	(87 × 87)	

- 注) 1. 製作できる機種・枠番が限定される場合があります。
 2. 減速比187、289、493のレデューサは選定表に掲載していませんが、製作可能です。
 3. 枠番6205DA・DB～6265DAの減速比187と5133は、出力側と入力側の減速比が逆になります。

減速機製作範囲

表 B9 その他、製作可能な 2 段形減速比

減速比	88 (11×8)	90 (15×6)	102 (17×6)	120 (15×8)	126 (21×6)	136 (17×8)	150 (25×6)	168 (21×8)	169 (13×13)	174 (29×6)
出力回転数 50Hz r/min 60Hz	16.5 19.9	16.1 19.4	14.2 17.2	12.1 14.6	11.5 13.9	10.7 12.9	9.67 11.7	8.63 10.4	8.58 10.4	8.33 10.1
減速比	200 (25×8)	210 (35×6)	221 (17×13)	225 (15×15)	232 (29×8)	255 (17×15)	258 (43×6)	275 (25×11)	280 (35×8)	306 (51×6)
出力回転数 50Hz r/min 60Hz	7.25 8.75	6.9 8.33	6.56 7.92	6.44 7.78	6.25 7.54	5.69 6.86	5.62 6.87	5.27 6.36	5.18 6.25	4.74 5.72
減速比	315 (21×15)	325 (25×13)	344 (43×8)	354 (59×6)	357 (21×17)	375 (25×15)	385 (35×11)	408 (51×8)	425 (25×17)	426 (71×6)
出力回転数 50Hz r/min 60Hz	4.6 5.56	4.46 5.38	4.22 5.09	4.1 4.94	4.06 4.9	3.87 4.67	3.77 4.55	3.55 4.29	3.41 4.12	3.4 4.11
減速比	435 (29×15)	441 (21×21)	455 (35×13)	472 (59×8)	522 (87×6)	525 (35×15)	561 (51×11)	568 (71×8)	595 (35×17)	609 (29×21)
出力回転数 50Hz r/min 60Hz	3.33 4.02	3.29 3.97	3.19 3.85	3.07 3.71	2.78 3.35	2.76 3.33	2.58 3.12	2.55 3.08	2.44 2.94	2.38 2.87
減速比	625 (25×25)	645 (43×15)	663 (51×13)	696 (87×8)	725 (29×25)	735 (35×21)	765 (51×15)	767 (59×13)	781 (71×11)	867 (51×17)
出力回転数 50Hz r/min 60Hz	2.32 2.8	2.25 2.71	2.19 2.64	2.08 2.51	2 2.41	1.97 2.38	1.9 2.29	1.89 2.28	1.86 2.24	1.67 2.02
減速比	875 (35×25)	885 (59×15)	903 (43×21)	923 (71×13)	957 (87×11)	1015 (35×29)	1065 (71×15)	1071 (51×21)	1075 (43×25)	1131 (87×13)
出力回転数 50Hz r/min 60Hz	1.66 2	1.64 1.98	1.61 1.94	1.57 1.9	1.52 1.83	1.43 1.72	1.36 1.64	1.35 1.63	1.35 1.63	1.28 1.55
減速比	1207 (71×17)	1225 (35×35)	1239 (59×21)	1275 (51×25)	1305 (87×15)	1475 (59×25)	1491 (71×21)	1505 (43×35)	1711 (59×29)	1775 (71×25)
出力回転数 50Hz r/min 60Hz	1.2 1.45	1.18 1.43	1.17 1.41	1.14 1.37	1.11 1.34	0.98 1.19	0.97 1.17	0.96 1.16	0.85 1.02	0.82 0.99
減速比	1785 (51×35)	1827 (87×21)	2059 (71×29)	2175 (87×25)	2193 (51×43)	2485 (71×35)	2523 (87×29)	2601 (51×51)	3009 (59×51)	3053 (71×43)
出力回転数 50Hz r/min 60Hz	0.81 0.98	0.79 0.96	0.7 0.85	0.67 0.8	0.66 0.8	0.58 0.7	0.57 0.69	0.56 0.67	0.48 0.58	0.47 0.57
減速比	3621 (71×51)	3741 (87×43)	4189 (71×59)	5041 (71×71)	出力回転数は、入力回転数が下記の場合の数値です。 50Hz : 1450r/min 60Hz : 1750r/min					
出力回転数 50Hz r/min 60Hz	0.4 0.48	0.39 0.47	0.45 0.42	0.29 0.35						

- 注) 1. 製作できる機種・枠番が限定される場合があります。
 2. 枠番によっては、出力側と入力側の減速比が逆になるものがあります。
 3. 3 段形 (減速比 9251 ~ 658503) も製作できます。B143 ~ B152 頁をご参照ください。
 4. 旧機種 (4000 # サイクロ減速機、200 # サイクロ減速機) からの置き換えについては、「サイクロ減速機・新旧製品比較資料 (資料 No.CT003)」または、本カタログ F94 頁をご参照ください。

選定について
 選定表
 寸法図
 技術資料
 オプション
 ギャモータ
 レジューサ
 標準仕様
 形式
 製作範囲
 選定手順

モータ製作範囲 (標準仕様)

選定について

表 B10 非防爆形三相誘導モータ (屋内形・屋外形)

選定表	モータ種類	三相モータ		インバータ用 AF モータ		インバータ用 プレミアム効率 三相モータ	高効率三相モータ
		4P	6P	4P	6P		
寸法図	kW	4P	6P	4P	6P	4P	4P
技術資料	0.1	●		●			
	0.2	●		●			●
オプション	0.25	●					
	0.4	●		●			●
ギヤモータ	0.55	●					
	0.75		●			●	
レデューサ	1.1		●				
	1.5		●			●	
標準仕様	2.2		●			●	
	3.0		●			●	
形式	3.7		●			●	
	5.5		●			●	
製作範囲	7.5		●			●	
	11		●			●	
選定手順	15		●	●		●	
	18.5		●	●		●	
	22		●	●	●	●	
	30		●	●	●	●	
	37		●	●	●	●	
	45		●	●	●	●	
仕様	55		●	●	●	●	
	時間定格：S1 (連続) 電源：200V 50/60Hz、220V 60Hz または 400V 50/60Hz、440V 60Hz ただしインバータ用は 200V 60Hz、220V 60Hz または 400V 60Hz、440V 60Hz						

表 B11 非防爆形三相誘導モータ 内蔵ブレーキ付 (屋内形・屋外形)

モータ種類	三相モータ		インバータ用 AF モータ		インバータ用 プレミアム効率 三相モータ	高効率三相モータ
	4P	6P	4P	6P		
kW	4P	6P	4P	6P	4P	4P
0.1	●		●			
0.2	●		●			●
0.25	●					
0.4	●		●			●
0.55	●					
0.75		●			●	
1.1		●				
1.5		●			●	
2.2		●			●	
3.0		●			●	
3.7		●			●	
5.5		●			●	
7.5		●			●	
11		●			●	
15		●	●		●	
18.5		●	●		●	
22		●	●	●	●	
30		●	●	●	●	
37		●	●		●	
45		●			●	
仕様	時間定格：S1 (連続) 電源：200V 50/60Hz、220V 60Hz または 400V 50/60Hz、440V 60Hz ただしインバータ用は 200V 60Hz、220V 60Hz または 400V 60Hz、440V 60Hz (ESB ブレーキは 200V 級用です。400V 級電源の場合は、400V/200V トランスをご準備ください。)					

- 注) 1. 上記の電圧以外も製作可能です。
2. 使用環境オプション (耐暴風雨屋外形・防水形・防食形・防塵形・防爆形など)、海外仕様は、オプション G 章をご参照ください。
3. ブレーキ形式は F55 頁をご参照ください。

選定について

選定表

寸法図

技術資料

オプション

ギヤモータ

レギュサ

標準仕様

形式

製作範囲

選定手順

選定手順

選定について

選定表

寸法図

技術資料

オプション

ギヤモータ

レデューサ

標準仕様

形式

製作範囲

選定手順

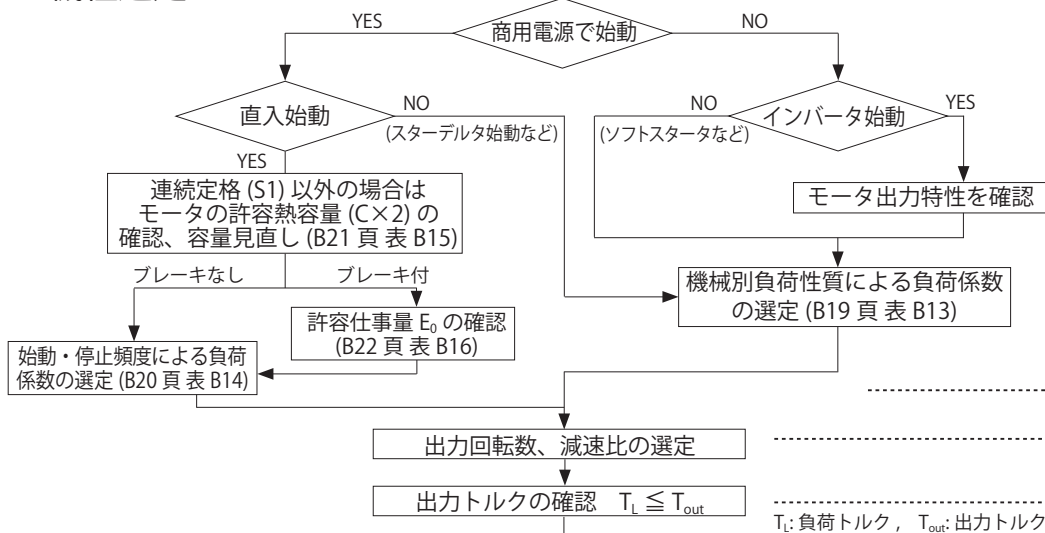
次のフローチャートを参考に、機種選定を実施して下さい。選定方法について分からない場合は、ご照会ください。

Step1: 使用条件の決定

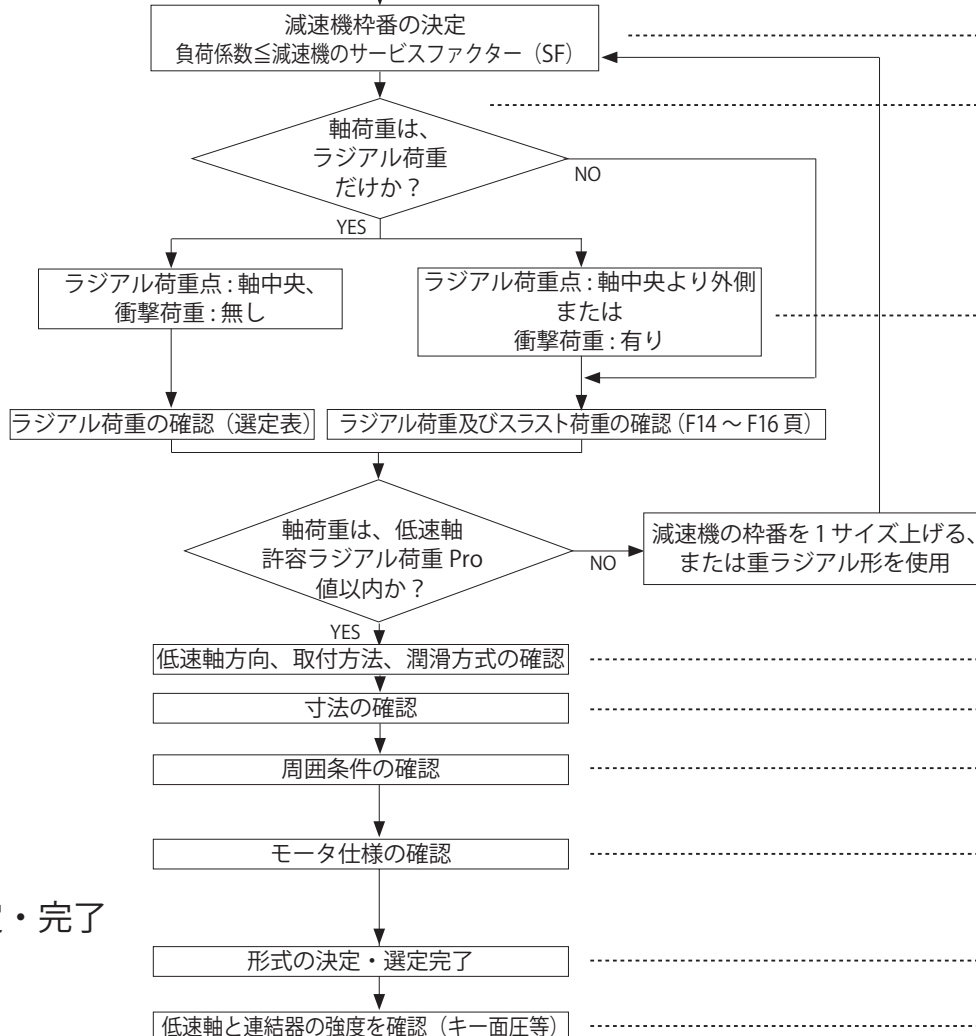
選定を始める前に、次の条件を決定して下さい。

- ・用途
- ・連続運転か、または起動・停止が頻繁に行われる運転か
- ・電源は直入れか、スターデルタ始動やインバータ駆動か
- ・モータ容量 (kW)、及び出力回転数または減速比
- ・ラジアル荷重、及びスラスト荷重
- ・1日あたりの運転時間
- ・衝撃荷重の度合い
- ・取付方向 (低速軸方向)、取合形状
- ・モータに関する仕様 (電源周波数、電圧、ブレーキの有無など)
- ・周囲条件 (使用環境)

Step2: 機種選定



Step3: 確認



Step4: 形式決定・完了

用語の説明

- ・サービスファクター（SF）
減速機の許容入力容量をモータ容量で割った値。
- ・使用環境パッケージ
環境3要素（水・腐食・粉塵）を防ぐレベルを選ぶだけで、仕様が決まるようパッケージ化したもの（B7頁参照）。

手順の説明

- ・B19頁より、用途に合った負荷係数を選定してください。
- ・始動・停止を繰り返す運転の場合は、B20頁の始動・停止頻度と減速機の負荷係数、B21頁のモータの許容熱容量を確認して下さい。また、ブレーキ付の場合は、B22頁で制動仕事量が許容仕事量 E_0 以下であることをご確認ください。
- ・F55頁でブレーキトルクを確認してください。
- ・B25頁からの選定表で、お使いのモータ容量が記載されている頁を開いてください。
- ・選定表より、ご使用の出力回転数または減速比に近い値が記載されている欄を選んでください。
- ・出力トルクが、お客様の使用値を満たしているかどうか、確認してください。出力トルクが足りない場合は、モータ容量を1クラス上げてください。
- ・選定した負荷係数よりも大きいサービスファクター（SF）を持つ組合せを、選定表から選んでください。
- ・減速機の低速軸にかかる荷重は、ラジアル荷重だけかどうか、確認してください。スラスト荷重もかかる場合は、技術資料F16頁を参照し、計算してください。
- ・ラジアル荷重が低速軸のどの部分にかかっているか、また衝撃荷重の有無によって、技術資料F14頁の係数を参照し、換算してください。
※1. 選定表の低速軸許容ラジアル荷重は、荷重位置が軸中央の場合の値です。
※2. チェーン、Vベルト、歯付ベルト等で初期張力を与える場合には、ラジアル荷重にこれらの影響を含めて算出してください。
- ・計算したラジアル荷重が、低速軸許容ラジアル荷重を超えていないか、確認してください。
- ・選定した組合せが、お使いの低速軸方向、取付方法、潤滑方式に対応できているか、確認してください。
- ・寸法を確認してください。お客様のご使用の条件に合わない場合は、ご照会ください。
- ・選定した組合せが、周辺的环境などの条件に合っているか、B4、B5頁の「標準仕様」で確認してください。またB7頁の「使用環境パッケージ」を指定してください。
- ・選定した機種に直結されるモータが、お使いの条件（電源、環境、耐熱クラス等）に合っているか、確認してください。
- ・選定した機種について、B6頁の「形式」をご参照の上、形式を決定してください。以上で機種選定は完了です。
- ・起動・停止時の最大トルクで確認してください。

選定例

選定について

選定表

寸法図

技術資料

オプション

ギヤモータ

レデューサ

標準仕様

形式

製作範囲

選定手順

B16、B17 頁の選定手順にしたがって、例を挙げて機種選定を行います。

○使用条件		
・用途	: チェーンコンベア	・モータ仕様
・運転パターン	: 連続運転	電源周波数 : 50Hz
・1日あたりの運転時間	: 24 時間 / 日	電圧 : 200V
・負荷容量	: 0.7kW	ブレーキ : なし
・出力回転数	: 33.7r/min	その他 : 屋内形
・使用機械との連結	: チェーン sprocket	初期張力 = 0
sprocketピッチ円半径	: R = 61mm	・周囲の条件
荷重位置	: 軸中央	周囲温度 20℃、屋内
・衝撃荷重の度合い	: 衝撃なし	
・取付方向 (低速軸方向)、取り合い形状	: 水平、脚取付	



以上の条件を元に、機種選定します。

使用条件と選定及び計算結果	本カタログ掲載頁	
○ 負荷係数の選定 チェーンコンベア用途での負荷性質 → U (均一荷重) 負荷係数 = 1.20 (U, 24 時間 / 日運転)	B19 頁	表 B13 機械別負荷性質表 表 B12 減速機の負荷係数
○ モータ容量の選定 負荷容量 = 0.7kW → モータ容量 = 0.75kW	B14 頁	モータ製作範囲
○ 減速比の選定 電源周波数 50Hz、出力回転数 33.7r/min → $1450/33.7 = 43$ 比	B62 頁	サイクロギヤモータ選定表
○ 出力トルクの確認 $T_L = \frac{9550 \times 0.7 \text{ (kW)}}{1450} \times 43 = 199 \text{ N} \cdot \text{m} \leq 202 \text{ N} \cdot \text{m} \rightarrow \text{OK}$ T_L : 負荷トルク	B62 頁	サイクロギヤモータ選定表
○ 減速機枠番の決定 負荷係数 = 1.2 \leq 1.44 減速機枠番・減速比: 1-6105-EP-43	B62 頁	サイクロギヤモータ選定表
○ ラジアル荷重のチェック $Pr = TL / R \leq Pro / Cf$ $Pr = 199 \text{ (N} \cdot \text{m)} / 0.061 \text{ (m)} = 3262 \text{ (N)} \leq 5400 \text{ (N)} / 1 = 5400 \text{ (N)} \rightarrow \text{OK}$	F14 頁 B62 頁	許容ラジアル・スラスト荷重 サイクロギヤモータ選定表
○ 低速軸方向、取付方法、潤滑方式の確認 低速軸方向: 水平, 取付方法: 脚取付 → 形式: CNHM (潤滑方式はグリース潤滑)	B6 頁	形式
○ 寸法の確認 寸法表で確認	C13 頁	寸法表
○ 周囲条件の確認 周囲温度 20℃ → OK	B4 頁	標準仕様
○ モータ仕様の確認 200V50Hz 屋内形 → 標準仕様で OK	B4 頁	標準仕様
◎ 形式の決定 決定形式: CNHM1-6105-EP-43	B6 頁	形式
◎ 使用環境パッケージの決定 パッケージ番号: E0A0	B7 頁	使用環境パッケージ
以上で選定は終了です。		

負荷係数

サイクロ®減速機は、均一荷重・1日10時間の運転条件の下に設計されています。

1日10時間を超えて運転される場合や、使用機械の負荷条件によっては、次の負荷係数を見込む必要があります。

負荷係数の選定は負荷の性質により、次の①または②の方法に分けられます。

① 機械別負荷性質による選定

【負荷係数の区分】 U：均一荷重 M：軽衝撃 H：重衝撃

表 B12 減速機の負荷係数

運転時間	～3時間/日			～10時間/日			～24時間/日		
	U	M	H	U	M	H	U	M	H
負荷係数	0.80	1.00	1.35	1.00	1.20	1.50	1.20	1.35	1.60

表 B13 機械別負荷性質表

圧縮機・ポンプ コンプレッサ 往復動式 多気筒 M 単気筒 H ポンプ 遠心式 U 可動翼式 M 往復動式 単動3シリンダ以上 M 復動2シリンダ以上 M 回転式(ギヤタイプ、他) * 運搬・物上げ機械 エレベータ バケット均一荷重 U 重荷重 M エスカレータ U フライト M 乗客用・作業用 * 水門ゲート * カーダンパ H カーブーラ M クレーン・ホイスト 主巻 中荷重 M 重荷重 H スキップホイスト M 桁走行・トロッコ横行 * コンベヤ(均一荷重) エプロン・アセンブリ・ ベルト・バケット・ チェーン・フライト・ オープン・スクリュ } U コンベヤ(重荷重・変動送り) エプロン・アセンブリ・ ベルト・バケット・ チェーン・フライト・ オープン・スクリュ } M レシプロ・シェーカ H ストローカ U ドライドッククレーン * フィーダ ディスク U エプロン・ベルト・スクリュ M レシプロ H 混合機械 アジテータ 純液体 U 液体(密度変化) M 液体と固体 M ミキサ 密度一定 U 密度変化 M コンクリートミキサ M	選別機械 クラシファイヤ M スクリーン 回転式(石・砂利) M 空気方式 U トラベリングスクリーン U 粉碎機械 クラッシャ 鉬石・石 H ミル(回転式) ボール・ベベル・ ロッド・ハンマ } H キルン M タンブラ H サンドミューラ M 印刷機 * 洗たく機 M 工作機械 ねじ立盤 H パンチプレス(ギヤ駆動) H プレナ H ベンディングロール M 一般工作機械 * ゴム・プラスチック 押出機 ロッド・パイプ・チューブ U フロー成形機 M プレプラスチックサイザ M その他 * ミキサ H ラバーカレンダー M ラバーミル(2並列以上) M シータ・リファイナ M チューバ・ストレーナ M クラッカ H ドライヤ * しゅんせつ機 ケーブルリール・コンベヤ M カッタヘッド駆動 H ジグ駆動 H スクリーン駆動 H スタッカ・ウインチ M	食品 精米機 U ビートスライサ M ダウミキサ M ミートグラインダ M ドライヤ * 醸造・蒸留 罐詰機・びん詰機 U ブルーケトル(連続) U マッシュタブ(連続) U クッカ(連続) U スケールホッパ(ひんぼんな始動) M 製紙 エアレータ * アジテータ M パーカ補助用(水圧式) M 機械式パーカ M ドラムパーカ H ビータ・バルバ M 漂白機 U コンベヤ U コンベヤ(原木用) H カッタ・プレータ H シリンダ M リール(バルブ用) M チェスト M ウォッシャ・シクナ M 抄紙機 クーチ M サクシジョンロール U プレス U ドライヤ M カレンダー M スーパカレンダー H ワインダ U 製鉄 ブライドルロール駆動 H スラッグブッシャ M ドローベンチ(台車・主駆動) H 成形機 H スリッタ M テーブルコンベヤ * ピンチドライヤ・スクラパロール * 伸線機・圧延機 M 線材巻取機 M リール(ストリップ用) M	精糖 ケーンナイフ M クラッシャ M ミル H 製油 チラー M パラフィンフィルタプレス M ロータリキルン M セメント ドライヤ・クーラ M セメントキルン * 繊維・紡織 バッチャ・カレンダー・カード 乾燥機・ドライヤ・染色機 マングル・ナツパ・パッド M スラッシャ・ソーバ・ワインダ 紡糸機・幅出機・洗布機 布仕上機 M (洗濯機・パッド・幅出機・ ドライヤ・カレンダーなど) 船舶 はしけけん引機 H ウインドラス * かじ取機 M キャブスタン・カーゴウインチ * ムアリングウインチ * ターニングギヤ * 陶業 煉瓦プレス・練炭機 H パグミル M 一般陶業機械 M 水処理 クラリファイヤ U バースクリーン U ケミカルフィーダ U コレクタ U 脱水スクリーン M スカンプレーカ M ミキサ M シクナ M バキュームフィルタ M エアレータ * フロキュレータ M ロータリスクリーン U 木工業 *
---	--	---	--

*印および表中に記載されていない機械についてはお照会ください。

注) 実際にご使用になる機械と本表の名称・機械性質が異なる場合がありますので、選定時には参考値としてご使用ください。

選定に
ついて

選定表

寸法図

技術資料

オプション

ギヤモータ

レデューサ

標準仕様

形式

製作範囲

選定手順

負荷係数

選定について

選定表

寸法図

技術資料

オプション

ギヤモータ

レデューサ

標準仕様

形式

製作範囲

選定手順

② 始動・停止頻度による選定

始動・停止を頻繁に行う運転をされる場合、始動・停止頻度と減速機の負荷係数（表 B14）を目安に選定し、同時に表 B15 に記載されているモータの許容熱容量を確認ください。また、ブレーキ付モータの場合は、ブレーキによる制動仕事量を F58 頁をご参照の上計算し、表 B16 に記載されている許容仕事量 E_0 以下であることをご確認ください。（非常停止の場合も、合わせてご確認ください。）

表 B14 始動・停止頻度と減速機の負荷係数

三相モータ (0.1 ~ 0.55kW)

始動・停止頻度 (回/時間)	～ 3 時間 / 日			～ 10 時間 / 日			～ 24 時間 / 日		
	I	II	III	I	II	III	I	II	III
10 以下	0.80	1.00	1.20	1.00	1.10	1.35	1.20	1.25	1.50
～ 200 以下	0.85	1.10	1.30	1.10	1.30	1.50	1.25	1.50	1.65
～ 500 以下	0.90	1.20	1.40	1.15	1.45	1.60	1.30	1.60	1.75

プレミアム効率三相モータ (0.75 ~ 55kW)、高効率三相モータ (0.2、0.4kW)

始動・停止頻度 (回/時間)	～ 3 時間 / 日			～ 10 時間 / 日			～ 24 時間 / 日		
	I	II	III	I	II	III	I	II	III
1 以下	0.80	1.00	1.20	1.00	1.10	1.35	1.20	1.25	1.50
～ 3 以下	0.80	1.00	1.25	1.00	1.20	1.45	1.20	1.35	1.55
～ 10 以下	0.80	1.10	1.30	1.00	1.30	1.50	1.20	1.45	1.65
～ 60 以下	0.80	1.20	1.40	1.00	1.40	1.60	1.20	1.65	1.80

$$\text{慣性モーメント (GD}^2\text{) 比} = \frac{\text{モータ軸換算負荷の慣性モーメント (モータ軸換算負荷の GD}^2\text{)}}{\text{モータの慣性モーメント (モータの GD}^2\text{)}}$$

- 負荷係数の区分
- I : 許容できる慣性モーメント (GD²) 比 ≤ 0.3
 - II : 許容できる慣性モーメント (GD²) 比 ≤ 3
 - III : 許容できる慣性モーメント (GD²) 比 ≤ 10

- 注) 1. 始動・停止回数にはブレーキ、クラッチ等による制動回数を含めてください。
 2. トルク、ラジアル負荷がかかった状態で始動される場合には、別途検討が必要な場合もありますのでご照会ください。
 3. 始動・停止頻度と慣性モーメント (GD²) 比が、上記の値を超える場合は、ご照会ください。

仕様検討内容

- ・減速機合わせ面へのノックピン打ち込み、リーマボルト化
- ・ケース材質の変更
- ・高頻度ブレーキの採用
- など

ご注意

- ・プレミアム効率三相モータ、高効率三相モータは始動トルク・停止トルク（最大トルク）が大きいため、選定手順や始動・停止頻度と減速機の負荷係数が従来のモータと異なります。

表 B15 モータの許容熱容量 (C×Z)

kW×4P		許容 C × Z				モータ慣性モーメント kg・m ²		モータ GD ² kgf・m ²		選定表
		(35% ED 以下)	(35% ED 超～ 50% ED 以下)	(50% ED 超～ 80% ED 以下)	(80% ED 超～ 100% ED 以下)	標準	ブレーキ付	標準	ブレーキ付	
三相 モータ	0.1	3200	3000	2000	1200	0.000325	0.000350	0.00130	0.00140	選定表
	0.2	2200	2800	2800	2500	0.000500	0.000550	0.00200	0.00220	寸法図
	0.25	2200	2800	2800	2500	0.000500	0.000550	0.00200	0.00220	技術資料
	0.4	1800	2200	1500	1500	0.000650	0.000675	0.00260	0.00270	
	0.55	1800	2200	1500	1500	0.00101	0.00111	0.00404	0.00444	
プレミアム 効率 三相 モータ	0.75	1400	1400	800	500	0.00235	0.00258	0.00942	0.0103	オプション
	1.1	1400	1400	800	500	0.00337	0.00396	0.0135	0.0158	
	1.5	1200	1200	500	400	0.00391	0.00450	0.0156	0.0180	ギヤモータ
	2.2	1000	900	400	200	0.00880	0.00978	0.0352	0.0391	
	3.0	1000	900	400	200	0.0100	0.0110	0.0400	0.0440	
	3.7	800	800	800	700	0.0194	0.0209	0.0777	0.0835	レデューサ
	5.5	300	300	200	150	0.0291	0.0306	0.116	0.122	
	7.5	400	350	300	300	0.0409	0.0450	0.164	0.180	
	11	200	200	150	150	0.0561	0.0602	0.224	0.241	標準仕様
	15	100	90	78	68	0.0995	0.115	0.398	0.460	
	18.5	75	65	55	50	0.256	0.271	1.02	1.08	形式
22	75	65	55	50	0.256	0.271	1.02	1.08		
30	55	40	17	10	0.326	0.342	1.31	1.37	製作範囲	
高効率 三相 モータ	0.2	2200	2800	2800	2500	0.000650	0.000675	0.00260	0.00270	
	0.4	1800	2200	1500	1500	0.00120	0.00130	0.00480	0.00520	選定手順

次の①～③で求めた C×Z が、表 B15 に該当するモータ容量・%ED において、許容 CZ 以内であることをチェックします。

① C を下記式から求めます。

$$[\text{SI 単位}] \quad C = \frac{J_M + J_L}{J_M}$$

$$[\text{重力単位}] \quad C = \frac{GD_M^2 + GD_L^2}{GD_M^2}$$

J_M ; モータの慣性モーメント (kg・m²)

GD_M^2 ; モータの GD² (kgf・m²)

J_L ; モータ軸換算・モータ以外の総慣性モーメント (kg・m²)

GD_L^2 ; モータ軸換算・モータ以外の総 GD² (kgf・m²)

② 1 時間あたりの始動回数 Z (回/h) を求めます。

(a) 1 周期の運転時間 t_a (s) 休止時間 t_b (s) とし、この期間に n_r (回/cycle) の始動をする場合

$$Z_r = \frac{3600n_r}{t_a + t_b} \text{ (回/h)}$$

(b) また、1 周期間 ($t_a + t_b$) 中にインチング回数 n_i (回/cycle) を有する時は、これについても 1 時間あたりのインチング回数 Z_i に換算した始動回数に換算します。

$$Z_i = \frac{3600n_i}{t_a + t_b} \text{ (回/h)}$$

(c) (a) および (b) から 1 時間あたりの始動回数 Z (回/h) を求めます。

$$Z = Z_r + \frac{1}{2} Z_i = \frac{3600}{t_a + t_b} \cdot \left(n_r + \frac{1}{2} n_i \right) \text{ (回/h)}$$

負荷係数

選定について

③ C×Z を求めます。

選定表

①で求めた C と②で求めた Z の積 C×Z を求めます。

寸法図

④負荷時間率% ED

技術資料

オプション

$$\% ED = \frac{t_a}{t_a + t_b} \times 100$$

ギヤモータ

表 B16 モータブレーキの許容仕事量 E_0 単位： E_0 (J/min)

レデューサ

ブレーキ形式	FB-01A1 FB-02A1 FB-05A1	FB-1D	FB-1E	FB-1HE FB-2E	FB-3E FB-4E	FB-5E FB-8E	FB-10E FB-15E	FB-20 FB-30	ESB-250 ESB-250-2
許容仕事量 E_0	1080	1620	2580	3360	5720	6900	10800	22440	30672

標準仕様

形式 ブレーキ形式は F55 頁をご参照ください。

製作範囲

選定手順

選定表の見方

B28 頁以降の選定表について、主要部分を説明します。

モータ容量 (kW) → **0.75 kW**

入力回転数 (r/min) (モータ周波数・極数別) →

周波数 Hz		50Hz	60Hz
モータ極数 P		4	
モータ回転数 n ₁ r/min		1450	1750

50Hz					60Hz					形式			寸法図 (ページ)			製作可否 補助形式													
出力 回転数 n ₂	出力トルク Tout		低速軸許容 ラジアル荷重 Pro		SF	出力 回転数 n ₂	出力トルク Tout		低速軸許容 ラジアル荷重 Pro		SF	容量 記号	- 枠番	- 減速比 注)8	CNHM CHHM	CNFM CFHM	CNVM CVVM	三相 イン バー タ用 モータ 効率											
	r/min	N·m	kgf·m	N			kgf	r/min	N·m	kgf·m									N	kgf	AP								
181	37.5	3.83	1510	154	0.98	219	31.1	3.17	1420	145	0.98	1	- 6075SK	- 8	(K)	C4	-	C240	●										
			1660	169	1.46				1590	162	1.46					C6	-	C242	●										
	1660	169	1.83	1590	162		1.83	C6	-	C242	●																		
	3210	327	2.01	3060	312		2.01	C8	-	C244	●																		
	3210	327	2.36	3060	312		2.36	C8	-	C244	●																		
	3210	327	2.82	3060	312		2.82	C10	-	C246	●																		
	3210	327	3.32	3060	312		3.32	C10	-	C246	●																		
2050	209	1.04	2090	209	1.04	1930	197	1.04	1930	197	1.04	1	- 6085	- 8	(K)	C18	C132	C254	●										
			3160	322	1.53				2980	304	1.53					C20	C134	C256	●										
			3160	322	2.03				2980	304	2.03					C20	C134	C256	●										
			145	46.9	4.78				1740	177	1.17					175	38.9	3.96	1680	171	1.17	1	- 6080SK	- 10	(K)	C6	-	C242	●
			1740	177	1.47				1680	171	1.47					1	- 6085SK	- 10	(K)	C6	-	C242	●						
3380	345	1.87	3240	330	1.87	1	- 6090SK	- 10	(K)	C8	-	C244	●																
3380	345	2.36	3240	330	2.36	1	- 6095SK	- 10	(K)	C8	-	C244	●																
3380	345	2.64	3240	330	2.64	1	- 6100SK	- 10	(K)	C10	-	C246	●																
3380	345	2.93	3240	330	2.93	1	- 6105SK	- 10	(K)	C10	-	C246	●																
132	51.6	5.26	2250	230	1.04	159	42.8	4.36	2130	217	1.04	1	- 6085	- 11	(K)	C18	C132	C254	●										
			3340	340	1.53				3340	340	1.53					C20	C134	C256	●										
			3340	340	2.03				3340	340	2.03					C20	C134	C256	●										
112	61.0	6.22	2410	246	1.04	135	50.5	5.15	2280	233	1.04	1	- 6085	- 13	(K)	C18	C132	C254	●										
			3340	340	1.53				3340	340	1.53					C20	C134	C256	●										
			3340	340	2.03				3340	340	2.03					C20	C134	C256	●										

出力回転数 (r/min)

SF (サービスファクター)

※ 減速機の許容入力容量をモータ容量で割った値です。

寸法図は形状別にこのページをご覧ください。

インバータ用 AF モータ、インバータ用プレミアム効率三相モータ、高効率三相モータが製作できる組み合わせを示しています。
(左記の「補助形式とモータ製作可否について」をご参照ください。)

※ 形式右端に (K) または (P) がある機種の場合は、「減速比 = 公称減速比」となっていますのでご注意ください。
(その他の機種は、「記載の減速比 = 実減速比」です。)

※ 枠番が網掛け文字 (例: **6085**) となっている機種は、取付方向自由の機種です。(形式が CNHM、CNFM、CNVM となります)

補助形式とモータ製作可否について

- 空欄 : 三相モータは0.1~0.55kW
- EP : プレミアム効率三相モータは0.75kW以上の全枠番組み合わせで製作できます。

- AV : インバータ用 AF モータ
- AP : インバータ用プレミアム効率三相モータ
- ES : 高効率三相モータ
は製作可否欄をご確認ください。

凡 例

- 標準品として製作できます。
- △ 製作できますが、仕様確認が必要ですのでご照会ください。
- ご照会ください。
- 製作対応していません。

選定について

選定表

寸法図

技術資料

オプション

ギヤモータ

レデューサ

標準仕様

形式

製作範囲

選定手順

M E M O

選定について

選定表

寸法図

技術資料

オプション

ギヤモータ

レデューサ

標準仕様

形式

製作範囲

選定手順

選定について

選定表

寸法図

技術資料

オプション

ギヤモータ

レデューサ

標準仕様

形式

製作範囲

選定手順

0.1kW

0.2kW

0.25kW

0.4kW

0.55kW

0.75kW

1.1kW

1.5kW

2.2kW

3.0kW

3.7kW

5.5kW

7.5kW

11kW

15kW

18.5kW

22kW

30kW

37kW

45kW

55kW

75kW

90kW

110kW

132kW

3 段形

B ギヤモータ

2. 選定表

	頁
1 段形・2 段形	B27
3 段形	B143

M E M O

選定について	
選定表	
寸法図	
技術資料	
オプション	
ギヤモータ	
レデューサ	
標準仕様	
形式	
製作範囲	
選定手順	
0.1kW	
0.2kW	
0.25kW	
0.4kW	
0.55kW	
0.75kW	
1.1kW	
1.5kW	
2.2kW	
3.0kW	
3.7kW	
5.5kW	
7.5kW	
11kW	
15kW	
18.5kW	
22kW	
30kW	
37kW	
45kW	
55kW	
75kW	
90kW	
110kW	
132kW	
3 段形	

選定について

選定表

寸法図

技術資料

オプション

ギヤモータ

レデューサ

標準仕様

形式

製作範囲

選定手順

0.1kW

0.2kW

0.25kW

0.4kW

0.55kW

0.75kW

1.1kW

1.5kW

2.2kW

3.0kW

3.7kW

5.5kW

7.5kW

11kW

15kW

18.5kW

22kW

30kW

37kW

45kW

55kW

75kW

90kW

110kW

132kW

3 段形

B ギヤモータ

2. 選定表 1 段形・2 段形

	頁
0.1kW	B28
0.2kW	B35
0.25kW	B42
0.4kW	B47
0.55kW	B54
0.75kW	B60
1.1kW	B68
1.5kW	B76
2.2kW	B83
3.0kW	B91
3.7kW	B97
5.5kW	B103
7.5kW	B109
11kW	B114
15kW	B119
18.5kW	B124
22kW	B128
30kW	B132
37kW	B135
45kW	B137
55kW	B139
75kW	B140
90kW	B141
110, 132kW	B142

補助形式とモータ製作可否について

- ・ 空欄 : 三相モータは0.1~0.55kW
- ・ EP : プレミアム効率三相モータは0.75kW以上の全枠番組み合わせで製作できます。

- ・ AV : インバータ用AFモータ
- ・ AP : インバータ用プレミアム効率三相モータ
- ・ ES : 高効率三相モータは製作可否欄をご確認ください。

凡 例

- 標準品として製作できます。
- △ 製作できますが、仕様確認が必要ですのでご照会ください。
- ご照会ください。
- 製作対応していません。

選定表

選定について

選定表

0.1 kW	周波数	Hz	50Hz	60Hz
	モータ極数	P	4	
	モータ回転数 n ₁	r/min	1450	1750

寸法図	50Hz						60Hz						形式			寸法図 (ページ)			製作可否補助形式	
	出力回転数 n ₂	出力トルク Tout	低速軸許容ラジアル荷重 Pro			SF	出力回転数 n ₂	出力トルク Tout	低速軸許容ラジアル荷重 Pro			SF	容量記号	枠番	減速比	CNHM	CNFM	CNVM	Aインバータ用	
技術資料	r/min	N・m	kgf・m	N	kgf	r/min	N・m	kgf・m	N	kgf	r/min	N・m	kgf・m	N	kgf					
オプション																			AV	
ギヤモータ	242	3.75	0.383	804	82.0	2.00	292	3.11	0.317	756	77.1	2.00	01 - 6060	- 6	C14	C128	C250	●		
レデューサ	181	5.01	0.510	921	93.9	2.00	219	4.15	0.423	866	88.3	2.00	01 - 6060	- 8	C14	C128	C250	●		
				921	93.9	2.86				866	88.3	2.86	01 - 6065	- 8	C14	C128	C250	●		
標準仕様	132	6.88	0.702	1180	120	2.00	159	5.70	0.581	1180	120	2.00	01 - 6060	- 11	C14	C128	C250	●		
				1180	120	2.86				1180	120	2.86	01 - 6065	- 11	C14	C128	C250	●		
形式	112	8.13	0.830	1180	120	2.00	135	6.74	0.687	1180	120	2.00	01 - 6060	- 13	C14	C128	C250	●		
				1180	120	2.86				1180	120	2.86	01 - 6065	- 13	C14	C128	C250	●		
製作範囲	96.7	9.39	0.957	1180	120	2.00	117	7.78	0.793	1180	120	2.00	01 - 6060	- 15	C14	C128	C250	●		
				1180	120	2.86				1180	120	2.86	01 - 6065	- 15	C14	C128	C250	●		
選定手順	85.3	10.6	1.08	1180	120	2.00	103	8.81	0.898	1180	120	2.00	01 - 6060	- 17	C14	C128	C250	●		
				1180	120	2.82				1180	120	2.86	01 - 6065	- 17	C14	C128	C250	●		
0.1kW	69.0	13.1	1.34	1180	120	1.83	83.3	10.9	1.11	1180	120	2.00	01 - 6060	- 21	C14	C128	C250	●		
				1180	120	2.28				1180	120	2.34	01 - 6065	- 21	C14	C128	C250	●		
0.2kW	58.0	15.6	1.59	1180	120	1.10	70.0	13.0	1.32	1180	120	1.10	01 - 6060	- 25	C14	C128	C250	●		
				1180	120	1.66				1180	120	1.66	01 - 6065	- 25	C14	C128	C250	●		
0.25kW	50.0	18.1	1.85	1180	120	1.10	60.3	15.0	1.53	1180	120	1.10	01 - 6060	- 29	C14	C128	C250	●		
				1180	120	1.65				1180	120	1.66	01 - 6065	- 29	C14	C128	C250	●		
0.4kW				1770	180	2.30				1770	180	2.30	01 - 6070	- 25	C16	C130	C252	●		
				1770	180	2.94				1770	180	2.94	01 - 6075	- 25	C16	C130	C252	●		
0.55kW	41.4	21.9	2.23	1180	120	1.10	50.0	18.1	1.85	1180	120	1.10	01 - 6060	- 35	C14	C128	C250	●		
				1180	120	1.37				1180	120	1.43	01 - 6065	- 35	C14	C128	C250	●		
0.75kW				1770	180	2.05				1770	180	2.11	01 - 6070	- 35	C16	C130	C252	●		
				1770	180	2.72				1770	180	2.79	01 - 6075	- 35	C16	C130	C252	●		
1.1kW				2560	261	2.90				2560	261	3.29	01 - 6080	- 35	C18	C132	C254	●		
				33.7	26.9	2.74				1180	120	1.12	40.7	22.3	2.27	1180	120	1.13	01 - 6065	- 43
2.2kW				1770	180	1.67				1770	180	1.70	01 - 6070	- 43	C16	C130	C252	●		
				1770	180	2.23				1770	180	2.26	01 - 6075	- 43	C16	C130	C252	●		
3.0kW				2560	261	2.50				2560	261	2.50	01 - 6080	- 43	C18	C132	C254	●		
				2560	261	2.94				2560	261	2.94	01 - 6085	- 43	C18	C132	C254	●		
3.7kW	28.4	31.9	3.25	1770	180	1.00	34.3	26.4	2.70	1770	180	1.00	01 - 6070	- 51	C16	C130	C252	●		
				1770	180	1.43				1770	180	1.43	01 - 6075	- 51	C16	C130	C252	●		
5.5kW				2560	261	1.92				2560	261	1.92	01 - 6080	- 51	C18	C132	C254	●		
				2560	261	2.41				2560	261	2.41	01 - 6085	- 51	C18	C132	C254	●		
7.5kW	24.6	36.9	3.76	1770	180	1.36	29.7	30.6	3.12	1770	180	1.00	01 - 6070	- 59	C16	C130	C252	●		
				1770	180	1.36				1770	180	1.36	01 - 6075	- 59	C16	C130	C252	●		
11kW				2560	261	1.85				2560	261	1.85	01 - 6080	- 59	C18	C132	C254	●		
				2560	261	2.34				2560	261	2.34	01 - 6085	- 59	C18	C132	C254	●		
15kW																				
18.5kW																				

22kW

30kW

37kW

45kW

55kW

75kW

90kW

110kW

132kW

3 段形

- 選定表に記載の機種形式については、B6 頁をご参照ください。
- 低速軸許容ラジアル荷重 Pro は、低速軸中央の値です。荷重点が低速軸中央以外の場合、及び許容スラスト荷重については、技術資料 F14～F16 頁をご覧ください。
- 潤滑方式は機種によって異なります。詳細は技術資料 F10～F11 頁の「潤滑」を参照ください。
- 上記のモータ回転数 n₁ は、代表値であり、出力回転数 n₂ は、このモータ回転数による値です。モータ回転数の詳細は、技術資料の F36～F40 頁を参照ください。
- 枠番が網掛け文字 (例: 6075) となっている機種は、取付方向自由の機種です。(形式が CNHM、CNFM、CNVM となります)
- CNHM、CNFM、CNVM は形式記号です。詳細は B6 頁「形式」を参照ください。
- 太字の組合せは、各減速比において、均一荷重・10 時間/日運転の条件下での推奨機種です (50Hz でのモータ定格に対し、SF=1.0 程度)。
- 「製作可否」欄の記号は次の意味を示します。
●: 標準品として製作できます。
- 本表に記載の内容は予告無しに変更することがあります。

選定表

選定に
ついて

選定表

寸法図

技術資料

オプション

ギヤモータ

レデューサ

標準仕様

形式

製作範囲

選定手順

0.1kW

0.2kW

0.25kW

0.4kW

0.55kW

0.75kW

1.1kW

1.5kW

2.2kW

3.0kW

3.7kW

5.5kW

7.5kW

11kW

15kW

18.5kW

22kW

30kW

37kW

45kW

55kW

75kW

90kW

110kW

132kW

3段形

0.1 kW	周波数	Hz	50Hz	60Hz
	モータ極数	P	4	
	モータ回転数 n ₁	r/min	1450	1750

50Hz						60Hz						形式			寸法図 (ページ)			製作可否 補助形式					
出力 回転数 n ₂	出力トルク Tout		低速軸許容 ラジアル荷重 Pro			SF 注) 8	出力 回転数 n ₂	出力トルク Tout		低速軸許容 ラジアル荷重 Pro			SF 注) 8	容量 記号	- 枠番	- 減速比	CNHM	CNFM	CNVM	A I F M - P - T A 用			
r/min	N・m	kgf・m	N	kgf	r/min		N・m	kgf・m	N	kgf	AV												
20.4	44.4	4.53	2560	261	1.20	*	24.6	36.8	3.75	2560	261	1.20	01	- 6080	- 71	C18	C132	C254	●				
			2560	261	1.65					2560	261	1.87								C18	C132	C254	●
			3340	340	2.52					3340	340	2.52									C20	C134	C256
			3340	340	2.78				3340	340	3.01							C20	C134	C256	●		
16.7	54.4	5.55	2560	261	1.21	*	20.1	45.1	4.60	2560	261	1.21	01	- 6085	- 87	C18	C132	C254	●				
			3340	340	2.11					3340	340	2.11								C20	C134	C256	●
			3340	340	2.63					3340	340	3.01									C20	C134	C256
13.9	24.0	2.45	1180	120	*	*	16.8	24.0	2.45	1180	120	*	01	- 6060DA	- 104	C54	C168	C290	●				
	30.0	3.06	1180	120	*			30.0	3.06	1180	120	*								C54	C168	C290	●
	45.0	4.59	1770	180	*			45.0	4.59	1770	180	*								C56	C170	C292	●
	61.6	6.28	1770	180	0.97			51.1	5.21	1770	180	1.17								C56	C170	C292	●
			3340	340	2.43					3340	340	2.94									C58	C172	C294
			3340	340	2.93				3340	340	3.54						C58	C172	C294	●			
12.2	74.5	7.59	3340	340	1.25	*	14.7	61.7	6.29	3340	340	1.25	01	- 6090	- 119	C20	C134	C256	●				
			3340	340	1.45					3340	340	1.51								C20	C134	C256	●
12.0	24.0	2.45	1180	120	*	*	14.5	24.0	2.45	1180	120	*	01	- 6060DA	- 121	C54	C168	C290	●				
	30.0	3.06	1140	116	*			30.0	3.06	1140	116	*								C54	C168	C290	●
	45.0	4.59	1770	180	*			45.0	4.59	1770	180	*								C56	C170	C292	●
	50.8	5.18	1770	180	*			50.8	5.18	1770	180	*								C56	C170	C292	●
	71.7	7.31	3340	340	2.09			59.4	6.06	3340	340	2.52								C58	C172	C294	●
			3340	340	2.24				3340	340	2.70						C58	C172	C294	●			
10.1	24.0	2.45	1180	120	*	*	12.2	24.0	2.45	1180	120	*	01	- 6060DA	- 143	C54	C168	C290	●				
	30.0	3.06	1180	120	*			30.0	3.06	1180	120	*								C54	C168	C290	●
	45.0	4.59	1770	180	*			45.0	4.59	1770	180	*								C56	C170	C292	●
	60.0	6.12	1770	180	*			60.0	6.12	1770	180	*								C56	C170	C292	●
	84.8	8.64	3340	340	1.77			70.2	7.16	3340	340	2.14								C58	C172	C294	●
			3340	340	2.16				3340	340	2.61						C58	C172	C294	●			
			5400	550	2.95				5400	550	3.56						C60	C174	C296	●			
8.79	24.0	2.45	1180	120	*	*	10.6	24.0	2.45	1180	120	*	01	- 6060DA	- 165	C54	C168	C290	●				
	30.0	3.06	1180	120	*			30.0	3.06	1180	120	*								C54	C168	C290	●
	45.0	4.59	1770	180	*			45.0	4.59	1770	180	*								C56	C170	C292	●
	60.0	6.12	1770	180	*			60.0	6.12	1770	180	*								C56	C170	C292	●
	97.8	9.97	3340	340	1.53			81.0	8.26	3340	340	1.85								C58	C172	C294	●
			3340	340	2.04				3340	340	2.47						C58	C172	C294	●			
			5400	550	2.56				5400	550	3.08						C60	C174	C296	●			
7.75	24.0	2.45	1180	120	*	*	9.36	24.0	2.45	1180	120	*	01	- 6060DA	- 187	C54	C168	C290	●				
	30.0	3.06	1180	120	*			30.0	3.06	1180	120	*								C54	C168	C290	●
	45.0	4.59	1770	180	*			45.0	4.59	1770	180	*								C56	C170	C292	●
	60.0	6.12	1770	180	*			60.0	6.12	1770	180	*								C56	C170	C292	●
	111	11.3	3340	340	1.35			91.8	9.36	3340	340	1.63								C58	C172	C294	●
			3340	340	1.80				3340	340	2.18						C58	C172	C294	●			
			5400	550	2.25				5400	550	2.72						C60	C174	C296	●			
			5400	550	2.70				5400	550	3.27						C60	C174	C296	●			

- 注) 1. 選定表に記載の機種形式については、B6 頁をご参照ください。
2. 低速軸許容ラジアル荷重 Pro は、低速軸中央の値です。荷重点が低速軸中央以外の場合、及び許容スラスト荷重については、技術資料 F14 ~ F16 頁をご確認ください。
3. 潤滑方式は機種によって異なります。詳細は技術資料 F10 ~ F11 頁の「潤滑」を参照ください。
4. 上記のモータ回転数 n₁ は、代表値であり、出力回転数 n₂ は、このモータ回転数による値です。モータ回転数の詳細は、技術資料の F36 ~ F40 頁を参照ください。
5. 枠番が網掛け文字 (例: 6075) となっている機種は、取付方向自由の機種です。(形式が CNHM、CNFM、CNVM となります)
6. CNHM、CNFM、CNVM は形式記号です。詳細は B6 頁「形式」を参照ください。
7. 太字の組合せは、各減速比において、均一荷重・10 時間/日運転の条件下での推奨機種です (50Hz でのモータ定格に対し、SF=1.0 程度)。
8. 「SF」の欄が「*」となっている機種では、運転時の負荷トルクを表中の「出力トルク」以下としてください。モータ定格 100% での運転はできません。
9. 「製作可否」欄の記号は次の意味を示します。
●: 標準品として製作できません。
○: 標準品として製作できます。
10. 本表に記載の内容は予告無しに変更することがあります。

選定表

選定について

選定表

0.1 kW

周波数	Hz	50Hz	60Hz
モータ極数	P	4	
モータ回転数 n_1	r/min	1450	1750

寸法図

技術資料

オプション

ギヤモータ

レデューサ

標準仕様

形式

製作範囲

選定手順

0.1kW

0.2kW

0.25kW

0.4kW

0.55kW

0.75kW

1.1kW

1.5kW

2.2kW

3.0kW

3.7kW

5.5kW

7.5kW

11kW

15kW

18.5kW

22kW

30kW

37kW

45kW

55kW

75kW

90kW

110kW

132kW

3 段形

寸法図	50Hz					60Hz					形式	寸法図 (ページ)			製作可否 補助形式		
	出力 回転数 n_2	出力トルク Tout	低速軸許容 ラジアル荷重 Pro		SF 注)8	出力 回転数 n_2	出力トルク Tout	低速軸許容 ラジアル荷重 Pro		SF 注)8		容量 記号 - 枠番 - 減速比	CNHM	CNFM		CNVM	
技術資料	r/min	N·m	kgf·m	N	kgf	r/min	N·m	kgf·m	N	kgf					A F M ー タ 用		
オプション														AV			
ギヤモータ	7.44	24.0	2.45	1180	120	*	8.97	24.0	2.45	1180	120	*	01 - 6060DA - 195	C54	C168	C290	●
		30.0	3.06	1180	120	*		30.0	3.06	1180	120	*	01 - 6065DA - 195	C54	C168	C290	●
レデューサ		45.0	4.59	1770	180	*		45.0	4.59	1770	180	*	01 - 6070DA - 195	C56	C170	C292	●
		60.0	6.12	1770	180	*		60.0	6.12	1770	180	*	01 - 6075DA - 195	C56	C170	C292	●
標準仕様		116	11.8	3340	340	1.30		95.8	9.76	3340	340	1.57	01 - 6090DA - 195	C58	C172	C294	●
				3340	340	1.73				3340	340	2.09	01 - 6095DA - 195	C58	C172	C294	●
				5400	550	2.16				5400	550	2.61	01 - 6100DA - 195	C60	C174	C296	●
				5400	550	2.60				5400	550	3.13	01 - 6105DA - 195	C60	C174	C296	●
形式	6.28	24.0	2.45	1180	120	*	7.58	24.0	2.45	1180	120	*	01 - 6060DA - 231	C54	C168	C290	●
		30.0	3.06	1180	120	*		30.0	3.06	1180	120	*	01 - 6065DA - 231	C54	C168	C290	●
製作範囲		45.0	4.59	1770	180	*		45.0	4.59	1770	180	*	01 - 6070DA - 231	C56	C170	C292	●
		60.0	6.12	1770	180	*		60.0	6.12	1770	180	*	01 - 6075DA - 231	C56	C170	C292	●
選定手順		137	14.0	3340	340	1.10		113	11.6	3340	340	1.32	01 - 6090DA - 231	C58	C172	C294	●
				3340	340	1.46				3340	340	1.76	01 - 6095DA - 231	C58	C172	C294	●
				5400	550	1.83				5400	550	2.20	01 - 6100DA - 231	C60	C174	C296	●
0.1kW				5400	550	2.19				5400	550	2.64	01 - 6105DA - 231	C60	C174	C296	●
0.2kW	5.31	24.0	2.45	1180	120	*	6.41	24.0	2.45	1180	120	*	01 - 6060DA - 273	C54	C168	C290	●
		30.0	3.06	1180	120	*		30.0	3.06	1180	120	*	01 - 6065DA - 273	C54	C168	C290	●
0.25kW		45.0	4.59	1770	180	*		45.0	4.59	1770	180	*	01 - 6070DA - 273	C56	C170	C292	●
		60.0	6.12	1770	180	*		60.0	6.12	1770	180	*	01 - 6075DA - 273	C56	C170	C292	●
0.4kW		162	16.5	3340	340	1.24		134	13.7	3340	340	1.49	01 - 6095DA - 273	C58	C172	C294	●
				5400	550	1.54				5400	550	1.86	01 - 6100DA - 273	C60	C174	C296	●
0.55kW				5400	550	1.85				5400	550	2.24	01 - 6105DA - 273	C60	C174	C296	●
0.75kW	5.02	24.0	2.45	1180	120	*	6.06	24.0	2.45	1180	120	*	01 - 6060DA - 289	C54	C168	C290	●
		30.0	3.06	1180	120	*		30.0	3.06	1180	120	*	01 - 6065DA - 289	C54	C168	C290	●
1.1kW		45.0	4.59	1770	180	*		45.0	4.59	1770	180	*	01 - 6070DA - 289	C56	C170	C292	●
		60.0	6.12	1770	180	*		60.0	6.12	1770	180	*	01 - 6075DA - 289	C56	C170	C292	●
1.5kW		171	17.4	3340	340	0.88		142	14.5	3340	340	1.06	01 - 6090DA - 289	C58	C172	C294	●
2.2kW				3340	340	1.17				3340	340	1.41	01 - 6095DA - 289	C58	C172	C294	●
				5400	550	1.46				5400	550	1.76	01 - 6100DA - 289	C60	C174	C296	●
3.0kW				5400	550	1.75				5400	550	2.11	01 - 6105DA - 289	C60	C174	C296	●
3.7kW	4.55	24.0	2.45	1180	120	*	5.49	24.0	2.45	1180	120	*	01 - 6060DA - 319	C54	C168	C290	●
		30.0	3.06	1180	120	*		30.0	3.06	1180	120	*	01 - 6065DA - 319	C54	C168	C290	●
5.5kW		45.0	4.59	1770	180	*		45.0	4.59	1770	180	*	01 - 6070DA - 319	C56	C170	C292	●
		60.0	6.12	1770	180	*		60.0	6.12	1770	180	*	01 - 6075DA - 319	C56	C170	C292	●
7.5kW		150	15.3	3290	336	*		150	15.3	3290	336	*	01 - 6090DA - 319	C58	C172	C294	●
11kW		189	19.3	3220	328	1.06		157	16.0	3280	334	1.28	01 - 6095DA - 319	C58	C172	C294	●
				5400	550	1.32				5400	550	1.60	01 - 6100DA - 319	C60	C174	C296	●
15kW				5400	550	1.59				5400	550	1.91	01 - 6105DA - 319	C60	C174	C296	●
18.5kW				9810	1000	2.75				9810	1000	3.32	01 - 6120DA - 319	C62	C176	C298	●

注) 1. 選定表に記載の機種形式については、B6 頁をご参照ください。

2. 低速軸許容ラジアル荷重 Pro は、低速軸中央の値です。荷重点が低速軸中央以外の場合、及び許容スラスト荷重については、技術資料 F14～F16 頁をご覧ください。

3. 潤滑方式は機種によって異なります。詳細は技術資料 F10～F11 頁の「潤滑」を参照ください。

4. 上記のモータ回転数 n_1 は、代表値であり、出力回転数 n_2 は、このモータ回転数による値です。モータ回転数の詳細は、技術資料の F36～F40 頁を参照ください。5. 枠番が網掛け文字 (例: **6075**) となっている機種は、取付方向自由の機種です。(形式が CNHM、CNFM、CNVM となります)

6. CNHM、CNFM、CNVM は形式記号です。詳細は B6 頁「形式」を参照ください。

7. 太字の組合せは、各減速比において、均一荷重・10 時間/日運転の条件下での推奨機種です (50Hz でのモータ定格に対し、SF=1.0 程度)。

8. 「SF」の欄が「*」となっている機種では、運転時の負荷トルクを表中の「出力トルク」以下としてください。モータ定格 100% での運転はできません。

9. 「製作可否」欄の記号は次の意味を示します。

●: 標準品として製作できます。

10. 本表に記載の内容は予告無しに変更することがあります。

選定表

選定に
ついて

選定表

寸法図

技術資料

オプション

ギヤモータ

レデューサ

標準仕様

形式

製作範囲

選定手順

0.1kW

0.2kW

0.25kW

0.4kW

0.55kW

0.75kW

1.1kW

1.5kW

2.2kW

3.0kW

3.7kW

5.5kW

7.5kW

11kW

15kW

18.5kW

22kW

30kW

37kW

45kW

55kW

75kW

90kW

110kW

132kW

3段形

0.1 kW	周波数	Hz	50Hz	60Hz
	モータ極数	P	4	
	モータ回転数 n ₁	r/min	1450	1750

50Hz						60Hz						形式			寸法図 (ページ)			製作可否 補助形式		
出力 回転数 n ₂	出力トルク T _{out}		低速軸許容 ラジアル荷重 Pro			SF 注) 8	出力 回転数 n ₂	出力トルク T _{out}		低速軸許容 ラジアル荷重 Pro			SF 注) 8	容量 記号	- 枠番	- 減速比	CNHM	CNFM	CNVM	アイ ン バー ター 用
r/min	N・m	kgf・m	N	kgf	r/min		N・m	kgf・m	N	kgf	●									
3.85	24.0	2.45	1180	120	*	4.64	24.0	2.45	1180	120	*	01	- 6060DA	- 377	C54	C168	C290	●		
	30.0	3.06	1180	120	*		30.0	3.06	1180	120	*	01	- 6065DA	- 377	C54	C168	C290	●		
	45.0	4.59	1770	180	*		45.0	4.59	1770	180	*	01	- 6070DA	- 377	C56	C170	C292	●		
	60.0	6.12	1770	180	*		60.0	6.12	1770	180	*	01	- 6075DA	- 377	C56	C170	C292	●		
	150	15.3	3290	336	*		150	15.3	3290	336	*	01	- 6090DA	- 377	C58	C172	C294	●		
	223	22.8	3150	321	0.89		185	18.9	3230	329	1.08	01	- 6095DA	- 377	C58	C172	C294	●		
			5400	550	1.12				5400	550	1.35	01	- 6100DA	- 377	C60	C174	C296	●		
			5400	550	1.34				5400	550	1.62	01	- 6105DA	- 377	C60	C174	C296	●		
			9810	1000	2.33				9810	1000	2.81	01	- 6120DA	- 377	C62	C176	C298	●		
			9810	1000	2.82				9810	1000	3.40	01	- 6125DA	- 377	C62	C176	C298	●		
3.07	24.0	2.45	1180	120	*	3.70	24.0	2.45	1180	120	*	01	- 6060DA	- 473	C54	C168	C290	●		
	30.0	3.06	1180	120	*		30.0	3.06	1180	120	*	01	- 6065DA	- 473	C54	C168	C290	●		
	45.0	4.59	1770	180	*		45.0	4.59	1770	180	*	01	- 6070DA	- 473	C56	C170	C292	●		
	60.0	6.12	1660	169	*		60.0	6.12	1660	169	*	01	- 6075DA	- 473	C56	C170	C292	●		
	150	15.3	3310	338	*		150	15.3	3310	338	*	01	- 6090DA	- 473	C58	C172	C294	●		
	200	20.4	3220	328	*		200	20.4	3220	328	*	01	- 6095DA	- 473	C58	C172	C294	●		
	280	28.6	5400	550	1.07		232	23.7	5400	550	1.29	01	- 6105DA	- 473	C60	C174	C296	●		
			9810	1000	1.87				9810	1000	2.26	01	- 6120DA	- 473	C62	C176	C298	●		
			9810	1000	2.25				9810	1000	2.71	01	- 6125DA	- 473	C62	C176	C298	●		
	2.94	24.0	2.45	1180	120		*	3.55	24.0	2.45	1180	120	*	01	- 6060DA	- 493	C54	C168	C290	●
30.0		3.06	1180	120	*	30.0	3.06		1180	120	*	01	- 6065DA	- 493	C54	C168	C290	●		
45.0		4.59	1770	180	*	45.0	4.59		1770	180	*	01	- 6070DA	- 493	C56	C170	C292	●		
60.0		6.12	1770	180	*	60.0	6.12		1770	180	*	01	- 6075DA	- 493	C56	C170	C292	●		
150		15.3	3290	335	*	150	15.3		3290	335	*	01	- 6090DA	- 493	C58	C172	C294	●		
200		20.4	3200	326	*	200	20.4		3200	326	*	01	- 6095DA	- 493	C58	C172	C294	●		
292		29.8	5400	550	0.86	242	24.7		5400	550	1.03	01	- 6100DA	- 493	C60	C174	C296	●		
			5400	550	1.03				5400	550	1.24	01	- 6105DA	- 493	C60	C174	C296	●		
			9810	1000	1.78				9810	1000	2.15	01	- 6120DA	- 493	C62	C176	C298	●		
			9810	1000	2.16				9810	1000	2.60	01	- 6125DA	- 493	C62	C176	C298	●		
		14700	1500	2.67			14700	1500	3.22	01	- 6130DA	- 493	C66	C180	C302	●				
2.59	30.0	3.06	1180	120	*	3.13	30.0	3.06	1180	120	*	01	- 6065DA	- 559	C54	C168	C290	●		
	45.0	4.59	1770	180	*		45.0	4.59	1770	180	*	01	- 6070DA	- 559	C56	C170	C292	●		
	60.0	6.12	1660	169	*		60.0	6.12	1660	169	*	01	- 6075DA	- 559	C56	C170	C292	●		
	150	15.3	3310	338	*		150	15.3	3310	338	*	01	- 6090DA	- 559	C58	C172	C294	●		
	200	20.4	3220	328	*		200	20.4	3220	328	*	01	- 6095DA	- 559	C58	C172	C294	●		
	250	25.5	5400	550	*		250	25.5	5400	550	*	01	- 6100DA	- 559	C60	C174	C296	●		
	331	33.8	4380	446	0.91		275	28.0	5400	550	1.09	01	- 6105DA	- 559	C60	C174	C296	●		
			9810	1000	1.58				9810	1000	1.91	01	- 6120DA	- 559	C62	C176	C298	●		
			9810	1000	1.90				9810	1000	2.29	01	- 6125DA	- 559	C62	C176	C298	●		

- 注) 1. 選定表に記載の機種形式については、B6 頁をご参照ください。
2. 低速軸許容ラジアル荷重 Pro は、低速軸中央の値です。荷重点が低速軸中央以外の場合、及び許容スラスト荷重については、技術資料 F14 ~ F16 頁をご確認ください。
3. 潤滑方式は機種によって異なります。詳細は技術資料 F10 ~ F11 頁の「潤滑」を参照ください。
4. 上記のモータ回転数 n₁ は、代表値であり、出力回転数 n₂ は、このモータ回転数による値です。モータ回転数の詳細は、技術資料の F36 ~ F40 頁を参照ください。
5. 枠番が網掛け文字 (例: **6075**) となっている機種は、取付方向自由の機種です。(形式が CNHM、CNFM、CNVM となります)
6. CNHM、CNFM、CNVM は形式記号です。詳細は B6 頁「形式」を参照ください。
7. 太字の組合せは、各減速比において、均一荷重・10 時間/日運転の条件下での推奨機種です (50Hz でのモータ定格に対し、SF=1.0 程度)。
8. 「SF」の欄が「*」となっている機種では、運転時の負荷トルクを表中の「出力トルク」以下とさせていただきます。モータ定格 100% での運転はできません。
9. 「製作可否」欄の記号は次の意味を示します。
●: 標準品として製作できます。
10. 本表に記載の内容は予告無しに変更することがあります。

選定表

選定について

選定表

0.1 kW

周波数	Hz	50Hz	60Hz
モータ極数	P	4	
モータ回転数 n_1	r/min	1450	1750

寸法図	50Hz					60Hz					形式			寸法図 (ページ)			製作可否補助形式
技術資料	出力回転数 n_2	出力トルク T_{out}	低速軸許容ラジアル荷重 Pro		SF注)8	出力回転数 n_2	出力トルク T_{out}	低速軸許容ラジアル荷重 Pro		SF注)8	容量記号 - 枠番 - 減速比	CNHM CNFM CNVM			Aインバータ用		
オプション	r/min	N・m	kgf・m	N	kgf	r/min	N・m	kgf・m	N	kgf					AV		
ギヤモータ	2.23	45.0	4.59	1770	180 *	2.70	45.0	4.59	1770	180 *	01 - 6070DA - 649	C56	C170	C292	●		
レデューサ	57.4	5.85	1580	161 *		57.4	5.85	1580	161 *		01 - 6075DA - 649	C56	C170	C292	●		
	146	14.9	3300	336 *		146	14.9	3300	336 *		01 - 6090DA - 649	C58	C172	C294	●		
標準仕様	250	25.5	5400	550 *		250	25.5	5400	550 *		01 - 6100DA - 649	C60	C174	C296	●		
	296	30.2	5090	519 *		296	30.2	5090	519 *		01 - 6105DA - 649	C60	C174	C296	●		
	385	39.2	9810	1000 1.36		319	32.5	9810	1000 1.65		01 - 6120DA - 649	C62	C176	C298	●		
形式			9810	1000 1.64				9810	1000 1.98		01 - 6125DA - 649	C62	C176	C298	●		
	1.98	24.0	2.45	1180	120 *	2.39	24.0	2.45	1180	120 *	01 - 6060DA - 731	C54	C168	C290	●		
製作範囲	30.0	3.06	1180	120 *		30.0	3.06	1180	120 *		01 - 6065DA - 731	C54	C168	C290	●		
	45.0	4.59	1770	180 *		45.0	4.59	1770	180 *		01 - 6070DA - 731	C56	C170	C292	●		
	60.0	6.12	1660	169 *		60.0	6.12	1660	169 *		01 - 6075DA - 731	C56	C170	C292	●		
	150	15.3	3310	338 *		150	15.3	3310	338 *		01 - 6090DA - 731	C58	C172	C294	●		
選定手順	200	20.4	3220	328 *		200	20.4	3220	328 *		01 - 6095DA - 731	C58	C172	C294	●		
	250	25.5	5400	550 *		250	25.5	5400	550 *		01 - 6100DA - 731	C60	C174	C296	●		
0.1kW	300	30.6	5400	550 *		300	30.6	5400	550 *		01 - 6105DA - 731	C60	C174	C296	●		
0.2kW	433	44.2	9810	1000 1.21		359	36.6	9810	1000 1.46		01 - 6120DA - 731	C62	C176	C298	●		
0.25kW			9810	1000 1.45				9810	1000 1.75		01 - 6125DA - 731	C62	C176	C298	●		
0.4kW	1.72	24.0	2.45	1180	120 *	2.08	24.0	2.45	1180	120 *	01 - 6060DA - 841	C54	C168	C290	●		
0.55kW	30.0	3.06	1180	120 *		30.0	3.06	1180	120 *		01 - 6065DA - 841	C54	C168	C290	●		
	45.0	4.59	1770	180 *		45.0	4.59	1770	180 *		01 - 6070DA - 841	C56	C170	C292	●		
0.75kW	60.0	6.12	1770	180 *		60.0	6.12	1770	180 *		01 - 6075DA - 841	C56	C170	C292	●		
1.1kW	150	15.3	3290	336 *		150	15.3	3290	336 *		01 - 6090DA - 841	C58	C172	C294	●		
	200	20.4	3200	326 *		200	20.4	3200	326 *		01 - 6095DA - 841	C58	C172	C294	●		
1.5kW	250	25.5	5400	550 *		250	25.5	5400	550 *		01 - 6100DA - 841	C60	C174	C296	●		
2.2kW	300	30.6	5400	550 *		300	30.6	5400	550 *		01 - 6105DA - 841	C60	C174	C296	●		
3.0kW	499	50.8	9810	1000 1.04		413	42.1	9810	1000 1.26		01 - 6120DA - 841	C62	C176	C298	●		
3.7kW			9810	1000 1.26				9810	1000 1.53		01 - 6125DA - 841	C62	C176	C298	●		
5.5kW	1.45	45.0	4.59	1770	180 *	1.74	45.0	4.59	1770	180 *	01 - 6070DA - 1003	C56	C170	C292	●		
7.5kW	57.4	5.85	1580	161 *		57.4	5.85	1580	161 *		01 - 6075DA - 1003	C56	C170	C292	●		
	146	14.9	3300	336 *		146	14.9	3300	336 *		01 - 6090DA - 1003	C58	C172	C294	●		
11kW	250	25.5	5400	550 *		250	25.5	5400	550 *		01 - 6100DA - 1003	C60	C174	C296	●		
15kW	296	30.2	5090	519 *		296	30.2	5090	519 *		01 - 6105DA - 1003	C60	C174	C296	●		
	595	60.6	9810	1000 1.06		493	50.2	9810	1000 1.28		01 - 6125DA - 1003	C62	C176	C298	●		
18.5kW	1.16	24.0	2.45	1180	120 *	1.40	24.0	2.45	1180	120 *	01 - 6060DA - 1247	C54	C168	C290	●		
22kW	30.0	3.06	1180	120 *		30.0	3.06	1180	120 *		01 - 6065DA - 1247	C54	C168	C290	●		
	45.0	4.59	1770	180 *		45.0	4.59	1770	180 *		01 - 6070DA - 1247	C56	C170	C292	●		
30kW	60.0	6.12	1660	169 *		60.0	6.12	1660	169 *		01 - 6075DA - 1247	C56	C170	C292	●		
37kW	150	15.3	3310	338 *		150	15.3	3310	338 *		01 - 6090DA - 1247	C58	C172	C294	●		
	200	20.4	3220	328 *		200	20.4	3220	328 *		01 - 6095DA - 1247	C58	C172	C294	●		
45kW	250	25.5	5400	550 *		250	25.5	5400	550 *		01 - 6100DA - 1247	C60	C174	C296	●		
55kW	300	30.6	5400	550 *		300	30.6	5400	550 *		01 - 6105DA - 1247	C60	C174	C296	●		
75kW	525	53.5	9810	1000 *		525	53.5	9810	1000 *		01 - 6120DA - 1247	C62	C176	C298	●		
90kW	739	75.3	9810	1000 0.85		612	62.4	9810	1000 1.03		01 - 6125DA - 1247	C62	C176	C298	●		

- 注) 1. 選定表に記載の機種形式については、B6 頁をご参照ください。
2. 低速軸許容ラジアル荷重 Pro は、低速軸中央の値です。荷重点が低速軸中央以外の場合、及び許容スラスト荷重については、技術資料 F14～F16 頁をご覧ください。
3. 潤滑方式は機種によって異なります。詳細は技術資料 F10～F11 頁の「潤滑」を参照ください。
4. 上記のモータ回転数 n_1 は、代表値であり、出力回転数 n_2 は、このモータ回転数による値です。モータ回転数の詳細は、技術資料の F36～F40 頁を参照ください。
5. 枠番が網掛け文字 (例: 6075) となっている機種は、取付方向自由の機種です。(形式が CNHM、CNFM、CNVM となります)
6. CNHM、CNFM、CNVM は形式記号です。詳細は B6 頁「形式」を参照ください。
7. 太字の組合せは、各減速比において、均一荷重・10 時間/日運転の条件下での推奨機種です (50Hz でのモータ定格に対し、SF=1.0 程度)。
8. 「SF」の欄が「*」となっている機種では、運転時の負荷トルクを表中の「出力トルク」以下としてください。モータ定格 100% での運転はできません。
9. 「製作可否」欄の記号は次の意味を示します。
●: 標準品として製作できます。
10. 本表に記載の内容は予告無しに変更することがあります。

選定表

選定に
ついて

選定表

寸法図

技術資料

オプション

ギヤモータ

レデューサ

標準仕様

形式

製作範囲

選定手順

0.1kW

0.2kW

0.25kW

0.4kW

0.55kW

0.75kW

1.1kW

1.5kW

2.2kW

3.0kW

3.7kW

5.5kW

7.5kW

11kW

15kW

18.5kW

22kW

30kW

37kW

45kW

55kW

75kW

90kW

110kW

132kW

3段形

0.1 kW	周波数	Hz	50Hz	60Hz
	モータ極数	P	4	
	モータ回転数 n ₁	r/min	1450	1750

50Hz						60Hz						形式			寸法図 (ページ)			製作可否 補助形式							
出力 回転数 n ₂	出力トルク Tout		低速軸許容 ラジアル荷重 Pro			SF 注) 8	出力 回転数 n ₂	出力トルク Tout		低速軸許容 ラジアル荷重 Pro			SF 注) 8	容量 記号	- 枠番	- 減速比	CNHM	CNFM	CNVM	A F イン バー タ 用					
r/min	N・m	kgf・m	N	kgf	r/min		N・m	kgf・m	N	kgf	AV														
0.980	150	15.3	3310	338	*	1.18	150	15.3	3310	338	*	01	- 6090DA	- 1479	C58	C172	C294	●							
	193	19.6	3240	330	*		193	19.6	3240	330	*								01	- 6095DA	- 1479	C58	C172	C294	●
	250	25.5	5400	550	*		250	25.5	5400	550	*								01	- 6100DA	- 1479	C60	C174	C296	●
	300	30.6	4780	488	*		300	30.6	4780	488	*								01	- 6105DA	- 1479	C60	C174	C296	●
	525	53.5	9780	997	*		525	53.5	9780	997	*								01	- 6120DA	- 1479	C62	C176	C298	●
	630	64.2	9560	974	*		630	64.2	9560	974	*								01	- 6125DA	- 1479	C62	C176	C298	●
0.784	24.0	2.45	1180	120	*	0.946	24.0	2.45	1180	120	*	01	- 6060DA	- 1849	C54	C168	C290	●							
	30.0	3.06	1180	120	*		30.0	3.06	1180	120	*								01	- 6065DA	- 1849	C54	C168	C290	●
	45.0	4.59	1770	180	*		45.0	4.59	1770	180	*								01	- 6070DA	- 1849	C56	C170	C292	●
	60.0	6.12	1660	169	*		60.0	6.12	1660	169	*								01	- 6075DA	- 1849	C56	C170	C292	●
	150	15.3	3310	338	*		150	15.3	3310	338	*								01	- 6090DA	- 1849	C58	C172	C294	●
	200	20.4	3220	328	*		200	20.4	3220	328	*								01	- 6095DA	- 1849	C58	C172	C294	●
	250	25.5	5400	550	*		250	25.5	5400	550	*								01	- 6100DA	- 1849	C60	C174	C296	●
	300	30.6	5400	550	*		300	30.6	5400	550	*								01	- 6105DA	- 1849	C60	C174	C296	●
	525	53.5	9810	1000	*		525	53.5	9810	1000	*								01	- 6120DA	- 1849	C62	C176	C298	●
	630	64.2	9810	1000	*		630	64.2	9810	1000	*								01	- 6125DA	- 1849	C62	C176	C298	●
0.702	45.0	4.59	1770	180	*	0.847	45.0	4.59	1770	180	*	01	- 6070DA	- 2065	C56	C170	C292	●							
	57.4	5.85	1580	161	*		57.4	5.85	1580	161	*								01	- 6075DA	- 2065	C56	C170	C292	●
	146	14.9	3300	336	*		146	14.9	3300	336	*								01	- 6090DA	- 2065	C58	C172	C294	●
	250	25.5	5400	550	*		250	25.5	5400	550	*								01	- 6100DA	- 2065	C60	C174	C296	●
	296	30.2	5090	519	*		296	30.2	5090	519	*								01	- 6105DA	- 2065	C60	C174	C296	●
	525	53.5	9810	1000	*		525	53.5	9810	1000	*								01	- 6120DA	- 2065	C62	C176	C298	●
0.572	45.0	4.59	1770	180	*	0.690	45.0	4.59	1770	180	*	01	- 6070DA	- 2537	C56	C170	C292	●							
	57.4	5.85	1580	161	*		57.4	5.85	1580	161	*								01	- 6075DA	- 2537	C56	C170	C292	●
	146	14.9	3300	336	*		146	14.9	3300	336	*								01	- 6090DA	- 2537	C58	C172	C294	●
	250	25.5	5400	550	*		250	25.5	5400	550	*								01	- 6100DA	- 2537	C60	C174	C296	●
	296	30.2	5090	519	*		296	30.2	5090	519	*								01	- 6105DA	- 2537	C60	C174	C296	●
	525	53.5	9810	1000	*		525	53.5	9810	1000	*								01	- 6120DA	- 2537	C62	C176	C298	●
0.476	150	15.3	3310	338	*	0.575	150	15.3	3310	338	*	01	- 6090DA	- 3045	C58	C172	C294	●							
	192	19.6	3240	330	*		192	19.6	3240	330	*								01	- 6095DA	- 3045	C58	C172	C294	●
	250	25.5	5400	550	*		250	25.5	5400	550	*								01	- 6100DA	- 3045	C60	C174	C296	●
	300	30.6	4780	488	*		300	30.6	4780	488	*								01	- 6105DA	- 3045	C60	C174	C296	●
	525	53.5	9780	997	*		525	53.5	9780	997	*								01	- 6120DA	- 3045	C62	C176	C298	●
	630	64.2	9560	974	*		630	64.2	9560	974	*								01	- 6125DA	- 3045	C62	C176	C298	●
0.417	146	14.9	3300	336	*	0.503	146	14.9	3300	336	*	01	- 6090DA	- 3481	C58	C172	C294	●							
	250	25.5	5400	550	*		250	25.5	5400	550	*								01	- 6100DA	- 3481	C60	C174	C296	●
	296	30.2	5090	519	*		296	30.2	5090	519	*								01	- 6105DA	- 3481	C60	C174	C296	●
	525	53.5	9810	1000	*		525	53.5	9810	1000	*								01	- 6120DA	- 3481	C62	C176	C298	●
630	64.2	9810	1000	*	630	64.2	9810	1000	*	01	- 6125DA	- 3481	C62	C176	C298	●									

- 注) 1. 選定表に記載の機種形式については、B6 頁をご参照ください。
2. 低速軸許容ラジアル荷重 Pro は、低速軸中央の値です。荷重点が低速軸中央以外の場合、及び許容スラスト荷重については、技術資料 F14 ~ F16 頁をご確認ください。
3. 潤滑方式は機種によって異なります。詳細は技術資料 F10 ~ F11 頁の「潤滑」を参照ください。
4. 上記のモータ回転数 n₁ は、代表値であり、出力回転数 n₂ は、このモータ回転数による値です。モータ回転数の詳細は、技術資料の F36 ~ F40 頁を参照ください。
5. 枠番が網掛け文字 (例: 6075) となっている機種は、取付方向自由の機種です。(形式が CNHM、CNFM、CNVM となります)
6. CNHM、CNFM、CNVM は形式記号です。詳細は B6 頁「形式」を参照ください。
7. 太字の組合せは、各減速比において、均一荷重・10 時間/日運転の条件下での推奨機種です (50Hz でのモータ定格に対し、SF=1.0 程度)。
8. 「SF」の欄が「*」となっている機種では、運転時の負荷トルクを表中の「出力トルク」以下としてください。モータ定格 100% での運転はできません。
9. 「製作可否」欄の記号は次の意味を示します。
●: 標準品として製作できます。
10. 本表に記載の内容は予告無しに変更することがあります。

選定表

選定について

選定表

0.1 kW

周波数	Hz	50Hz	60Hz
モータ極数	P	4	
モータ回転数 n_1	r/min	1450	1750

寸法図	50Hz					60Hz					形式	寸法図 (ページ)	製作可否 補助形式		
技術資料	出力 回転数 n_2	出力トルク Tout	低速軸許容 ラジアル荷重 Pro			出力 回転数 n_2	出力トルク Tout	低速軸許容 ラジアル荷重 Pro			容量 記号 - 枠番 - 減速比	CNHM CNFM CNVM	A F M ー タ 用		
オプション	r/min	N·m	kgf·m	N	kgf	r/min	N·m	kgf·m	N	kgf				SF 注)8	AV
ギヤモータ	0.327	150	15.3	3310	338	*	0.394	150	15.3	3310	338	*	01 - 6090DA - 4437	C58 C172 C294	●
レデューサ	192	19.6	3240	330	*	192	19.6	3240	330	*	01 - 6095DA - 4437	C58 C172 C294	●		
	250	25.5	5400	550	*	250	25.5	5400	550	*	01 - 6100DA - 4437	C60 C174 C296	●		
標準仕様	300	30.6	4780	488	*	300	30.6	4780	488	*	01 - 6105DA - 4437	C60 C174 C296	●		
	525	53.5	9780	997	*	525	53.5	9780	997	*	01 - 6120DA - 4437	C62 C176 C298	●		
	630	64.2	9560	974	*	630	64.2	9560	974	*	01 - 6125DA - 4437	C62 C176 C298	●		
形式	0.282	150	15.3	3310	338	*	0.341	150	15.3	3310	338	*	01 - 6090DA - 5133	C58 C172 C294	●
	192	19.6	3240	330	*	192	19.6	3240	330	*	01 - 6095DA - 5133	C58 C172 C294	●		
	250	25.5	5400	550	*	250	25.5	5400	550	*	01 - 6100DA - 5133	C60 C174 C296	●		
製作範囲	300	30.6	4780	488	*	300	30.6	4780	488	*	01 - 6105DA - 5133	C60 C174 C296	●		
	525	53.5	9780	997	*	525	53.5	9780	997	*	01 - 6120DA - 5133	C62 C176 C298	●		
	630	64.2	9560	974	*	630	64.2	9560	974	*	01 - 6125DA - 5133	C62 C176 C298	●		
選定手順	0.235	525	53.5	9780	997	*	0.283	525	53.5	9780	997	*	01 - 6120DB - 6177	C64 C178 C300	●
	630	64.2	9560	974	*	630	64.2	9560	974	*	01 - 6125DB - 6177	C64 C178 C300	●		
0.1kW	0.192	525	53.5	9780	997	*	0.231	525	53.5	9780	997	*	01 - 6120DB - 7569	C64 C178 C300	●
	630	64.2	9560	974	*	630	64.2	9560	974	*	01 - 6125DB - 7569	C64 C178 C300	●		

0.2kW

0.25kW

0.4kW

0.55kW

0.75kW

1.1kW

1.5kW

2.2kW

3.0kW

3.7kW

5.5kW

7.5kW

11kW

15kW

18.5kW

22kW

30kW

37kW

45kW

55kW

75kW

90kW

110kW

132kW

3 段形

- 注) 1. 選定表に記載の機種形式については、B6 頁をご参照ください。
 2. 低速軸許容ラジアル荷重 Pro は、低速軸中央の値です。荷重点が低速軸中央以外の場合、及び許容スラスト荷重については、技術資料 F14～F16 頁をご覧ください。
 3. 潤滑方式は機種によって異なります。詳細は技術資料 F10～F11 頁の「潤滑」を参照ください。
 4. 上記のモータ回転数 n_1 は、代表値であり、出力回転数 n_2 は、このモータ回転数による値です。モータ回転数の詳細は、技術資料の F36～F40 頁を参照ください。
 5. 枠番が網掛け文字 (例: **6075**) となっている機種は、取付方向自由の機種です。(形式が CNHM、CNFM、CNVM となります)
 6. CNHM、CNFM、CNVM は形式記号です。詳細は B6 頁「形式」を参照ください。
 7. 太字の組合せは、各減速比において、均一荷重・10 時間/日運転の条件下での推奨機種です (50Hz でのモータ定格に対し、SF=1.0 程度)。
 8. 「SF」の欄が「*」となっている機種では、運転時の負荷トルクを表中の「出力トルク」以下としてください。モータ定格 100% での運転はできません。
 9. 「製作可否」欄の記号は次の意味を示します。
 ●: 標準品として製作できます。
 10. 本表に記載の内容は予告無しに変更することがあります。

選定表

選定に
ついて

選定表

寸法図

技術資料

オプション

ギヤモータ

レデューサ

標準仕様

形式

製作範囲

選定手順

0.1kW

0.2kW

0.25kW

0.4kW

0.55kW

0.75kW

1.1kW

1.5kW

2.2kW

3.0kW

3.7kW

5.5kW

7.5kW

11kW

15kW

18.5kW

22kW

30kW

37kW

45kW

55kW

75kW

90kW

110kW

132kW

3 段形

0.2 kW	周波数	Hz	50Hz	60Hz
	モータ極数	P	4	
	モータ回転数 n ₁	r/min	1450	1750

50Hz					60Hz					形式			寸法図 (ページ)			製作可否 補助形式						
出力 回転数 n ₂	出力トルク Tout	低速軸許容 ラジアル荷重 Pro		SF	出力 回転数 n ₂	出力トルク Tout	低速軸許容 ラジアル荷重 Pro		SF	容量 記号	- 枠番	- 減速比	CNHM	CNFM	CNVM	アイ ン バ ー タ 用	三 相 効 率 モ ー タ					
r/min	N・m	kgf・m	N	kgf	r/min	N・m	kgf・m	N	kgf							AV	ES					
242	7.51	0.765	798	81.4	1.00	292	6.22	0.634	751	76.6	1.00	02	- 6060	- 6	C14	C128	C250	●	●			
			798	81.4	1.43				751	76.6	1.43				02	- 6065	- 6	C14	C128	C250	●	●
			1390	142	1.74				1310	134	1.74				02	- 6070	- 6	C16	C130	C252	●	●
			1390	142	2.04				1310	134	2.04				02	- 6075	- 6	C16	C130	C252	●	●
			1930	197	2.96				1820	185	2.96				02	- 6080	- 6	C18	C132	C254	●	●
181	10.0	1.02	912	93.0	1.00	219	8.29	0.846	859	87.5	1.00	02	- 6060	- 8	C14	C128	C250	●	●			
			912	93.0	1.43				859	88.5	1.43				02	- 6065	- 8	C14	C128	C250	●	●
			1540	157	1.74				1450	148	1.74				02	- 6070	- 8	C16	C130	C252	●	●
			1540	157	2.04				1450	148	2.04				02	- 6075	- 8	C16	C130	C252	●	●
			2100	214	2.96				1970	201	2.96				02	- 6080	- 8	C18	C132	C254	●	●
132	13.8	1.40	1180	120	1.00	159	11.4	1.16	1170	119	1.00	02	- 6060	- 11	C14	C128	C250	●	●			
			1180	120	1.43				1170	119	1.43				02	- 6065	- 11	C14	C128	C250	●	●
			1730	176	1.74				1630	166	1.74				02	- 6070	- 11	C16	C130	C252	●	●
			1730	176	2.04				1630	166	2.04				02	- 6075	- 11	C16	C130	C252	●	●
			2320	236	2.96				2180	222	2.96				02	- 6080	- 11	C18	C132	C254	●	●
112	16.3	1.66	1180	120	1.00	135	13.5	1.37	1180	120	1.00	02	- 6060	- 13	C14	C128	C250	●	●			
			1180	120	1.43				1180	120	1.43				02	- 6065	- 13	C14	C128	C250	●	●
			1770	180	1.74				1720	175	1.74				02	- 6070	- 13	C16	C130	C252	●	●
			1770	180	2.04				1720	175	2.04				02	- 6075	- 13	C16	C130	C252	●	●
			2500	254	2.96				2350	239	2.96				02	- 6080	- 13	C18	C132	C254	●	●
96.7	18.8	1.91	1180	120	1.00	117	15.6	1.59	1180	120	1.00	02	- 6060	- 15	C14	C128	C250	●	●			
			1180	120	1.43				1180	120	1.43				02	- 6065	- 15	C14	C128	C250	●	●
			1770	180	1.74				1730	176	1.74				02	- 6070	- 15	C16	C130	C252	●	●
			1770	180	2.04				1730	176	2.04				02	- 6075	- 15	C16	C130	C252	●	●
			2560	261	2.96				2420	247	2.96				02	- 6080	- 15	C18	C132	C254	●	●
85.3	21.3	2.17	1180	120	1.00	103	17.6	1.80	1180	120	1.00	02	- 6060	- 17	C14	C128	C250	●	●			
			1180	120	1.41				1180	120	1.43				02	- 6065	- 17	C14	C128	C250	●	●
			1770	180	1.74				1770	180	1.74				02	- 6070	- 17	C16	C130	C252	●	●
			1770	180	2.04				1770	180	2.04				02	- 6075	- 17	C16	C130	C252	●	●
			2560	261	2.96				2540	259	2.96				02	- 6080	- 17	C18	C132	C254	●	●
69.0	26.3	2.68	1180	120	1.14	83.3	21.8	2.22	1180	120	1.17	02	- 6065	- 21	C14	C128	C250	●	●			
			1770	180	1.60				1770	180	1.60				02	- 6070	- 21	C16	C130	C252	●	●
			1770	180	2.04				1770	180	2.04				02	- 6075	- 21	C16	C130	C252	●	●
			2560	261	2.39				2480	253	2.39				02	- 6080	- 21	C18	C132	C254	●	●
			2560	261	2.75				2480	253	2.75				02	- 6085	- 21	C18	C132	C254	●	●
58.0	31.3	3.19	1180	120	0.83	70.0	25.9	2.64	1180	120	0.83	02	- 6065	- 25	C14	C128	C250	-	-			
			1770	180	1.15				1770	180	1.15				02	- 6070	- 25	C16	C130	C252	●	●
			1770	180	1.47				1770	180	1.47				02	- 6075	- 25	C16	C130	C252	●	●
			2560	261	1.70				2550	260	1.70				02	- 6080	- 25	C18	C132	C254	●	●
			2560	261	2.38				2550	260	2.38				02	- 6085	- 25	C18	C132	C254	●	●

- 注) 1. 選定表に記載の機種形式については、B6 頁をご参照ください。
2. 低速軸許容ラジアル荷重 Pro は、低速軸中央の値です。荷重点が低速軸中央以外の場合、及び許容スラスト荷重については、技術資料 F14 ~ F16 頁をご覧ください。
3. 潤滑方式は機種によって異なります。詳細は技術資料 F10 ~ F11 頁の「潤滑」を参照ください。
4. 上記のモータ回転数 n₁ は、代表値であり、出力回転数 n₂ は、このモータ回転数による値です。モータ回転数の詳細は、技術資料の F36 ~ F40 頁を参照ください。
5. 枠番が網掛け文字 (例: **6075**) となっている機種は、取付方向自由の機種です。(形式が CNHM、CNFM、CNVM となります)
6. CNHM、CNFM、CNVM は形式記号です。詳細は B6 頁「形式」を参照ください。
7. 太字の組合せは、各減速比において、均一荷重・10 時間/日運転の条件下での推奨機種です (50Hz でのモータ定格に対し、SF=1.0 程度)。
8. 「製作可否」欄の記号は次の意味を示します。
●: 標準品として製作できます。 - : 製作対応していません。
9. 本表に記載の内容は予告無しに変更することがあります。

選定表

選定について	0.2 kW	周波数	Hz	50Hz	60Hz
選定表		モータ極数	P	4	
		モータ回転数 n_1	r/min	1450	1750

寸法図	50Hz						60Hz						形式			寸法図 (ページ)			製作可否補助形式	
技術資料	出力回転数 n_2	出力トルク Tout	低速軸許容ラジアル荷重 Pro			SF注)8	出力回転数 n_2	出力トルク Tout	低速軸許容ラジアル荷重 Pro			SF注)8	容量記号	枠番	減速比	CNHM	CNFM	CNVM	A F M P T T 用	三 相 モ ー タ 高 効 率
オプション	r/min	N・m	kgf・m	N	kgf	r/min	N・m	kgf・m	N	kgf	AV	ES								
ギヤモータ	50.0	36.3	3.70	1180	120	0.83	60.3	30.1	3.07	1180	120	0.83	02 - 6065	- 29	C14	C128	C250	—	—	
レデューサ				1770	180	1.13				1770	180	1.13	02 - 6070	- 29	C16	C130	C252	●	●	
				1770	180	1.43				1770	180	1.43	02 - 6075	- 29	C16	C130	C252	●	●	
				2560	261	1.70				2560	261	1.70	02 - 6080	- 29	C18	C132	C254	●	●	
				2560	261	2.34				2560	261	2.34	02 - 6085	- 29	C18	C132	C254	●	●	
標準仕様	41.4	43.8	4.46	1770	180	1.03	50.0	36.3	3.70	1770	180	1.06	02 - 6070	- 35	C16	C130	C252	●	●	
				1770	180	1.36				1770	180	1.40	02 - 6075	- 35	C16	C130	C252	●	●	
				2560	261	1.45				2560	261	1.65	02 - 6080	- 35	C18	C132	C254	●	●	
形式				2560	261	1.64				2560	261	1.86	02 - 6085	- 35	C18	C132	C254	●	●	
				3340	340	3.06				3340	340	3.06	02 - 6090	- 35	C20	C134	C256	●	●	
製作範囲	33.7	53.8	5.49	1770	180	1.12	40.7	44.6	4.54	1770	180	1.13	02 - 6075	- 43	C16	C130	C252	●	●	
				2560	261	1.25				2560	261	1.25	02 - 6080	- 43	C18	C132	C254	●	●	
				2560	261	1.47				2560	261	1.47	02 - 6085	- 43	C18	C132	C254	●	●	
				3340	340	2.18				3340	340	2.18	02 - 6090	- 43	C20	C134	C256	●	●	
選定手順	28.4	63.8	6.51	2560	261	1.21	34.3	52.9	5.39	2560	261	1.21	02 - 6085	- 51	C18	C132	C254	●	●	
0.1kW				3340	340	1.66				3340	340	1.66	02 - 6090	- 51	C20	C134	C256	●	●	
0.2kW				3340	340	2.04				3340	340	2.11	02 - 6095	- 51	C20	C134	C256	●	●	
				5400	550	2.80				5400	550	2.80	02 - 6100	- 51	C22	C136	C258	●	●	
0.25kW	24.6	73.8	7.53	2560	261	1.17	29.7	61.2	6.24	2560	261	1.17	02 - 6085	- 59	C18	C132	C254	●	●	
				3340	340	1.55				3340	340	1.55	02 - 6090	- 59	C20	C134	C256	●	●	
0.4kW				3340	340	1.68				3340	340	1.87	02 - 6095	- 59	C20	C134	C256	●	●	
				5400	550	2.58				5400	550	2.58	02 - 6100	- 59	C22	C136	C258	●	●	
0.55kW	20.4	88.8	9.06	2380	243	0.83	24.6	73.6	7.50	2510	256	0.94	02 - 6085	- 71	C18	C132	C254	—	—	
0.75kW				3340	340	1.26				3340	340	1.26	02 - 6090	- 71	C20	C134	C256	●	●	
				3340	340	1.39				3340	340	1.51	02 - 6095	- 71	C20	C134	C256	●	●	
1.1kW				5400	550	2.18				5400	550	2.18	02 - 6100	- 71	C22	C136	C258	●	●	
				5400	550	2.53				5400	550	2.81	02 - 6105	- 71	C22	C136	C258	●	●	
1.5kW	16.7	109	11.1	3340	340	1.06	20.1	90.2	9.20	3340	340	1.06	02 - 6090	- 87	C20	C134	C256	●	●	
2.2kW				3340	340	1.32				3340	340	1.51	02 - 6095	- 87	C20	C134	C256	●	●	
				5400	550	2.17				5400	550	2.17	02 - 6100	- 87	C22	C136	C258	●	●	
3.0kW				5400	550	2.52				5400	550	2.83	02 - 6105	- 87	C22	C136	C258	●	●	
3.7kW	13.9	60.0	6.12	1770	180	*	16.8	60.0	6.12	1770	180	*	02 - 6075DA	- 104	C56	C170	C292	●	●	
		123	12.6	3340	340	1.22		102	10.4	3340	340	1.47	02 - 6090DA	- 104	C58	C172	C294	●	●	
5.5kW				3340	340	1.47				3340	340	1.77	02 - 6095DA	- 104	C58	C172	C294	●	●	
				5400	550	2.03				5400	550	2.03	02 - 6100DA	- 104	C60	C174	C296	●	●	
7.5kW				5400	550	2.03				5400	550	2.03	02 - 6105DA	- 104	C60	C174	C296	●	●	
11kW	12.2	149	15.2	5400	550	1.05	14.7	123	12.6	5400	550	1.05	02 - 6100	- 119	C22	C136	C258	●	●	
				5400	550	1.43				5400	550	1.43	02 - 6105	- 119	C22	C136	C258	●	●	
15kW	12.0	143	14.6	3340	340	1.05	14.5	119	12.1	3340	340	1.26	02 - 6090DA	- 121	C58	C172	C294	●	●	
				3340	340	1.12				3340	340	1.35	02 - 6095DA	- 121	C58	C172	C294	●	●	
18.5kW				5400	550	1.74				5400	550	2.03	02 - 6100DA	- 121	C60	C174	C296	●	●	
22kW				5400	550	2.03				5400	550	2.03	02 - 6105DA	- 121	C60	C174	C296	●	●	
30kW				9810	1000	2.03				9810	1000	2.03	02 - 6120DA	- 121	C62	C176	C298	●	●	

注) 1. 選定表に記載の機種形式については、B6 頁をご参照ください。

2. 低速軸許容ラジアル荷重 Pro は、低速軸中央の値です。荷重点が低速軸中央以外の場合、及び許容スラスト荷重については、技術資料 F14～F16 頁をご覧ください。

3. 潤滑方式は機種によって異なります。詳細は技術資料 F10～F11 頁の「潤滑」を参照ください。

4. 上記のモータ回転数 n_1 は、代表値であり、出力回転数 n_2 は、このモータ回転数による値です。モータ回転数の詳細は、技術資料の F36～F40 頁を参照ください。

5. 枠番が網掛け文字 (例: 6075) となっている機種は、取付方向自由の機種です。(形式が CNHM、CNFM、CNVM となります)

6. CNHM、CNFM、CNVM は形式記号です。詳細は B6 頁「形式」を参照ください。

7. 太字の組合せは、各減速比において、均一荷重・10 時間/日運転の条件下での推奨機種です (50Hz でのモータ定格に対し、SF=1.0 程度)。

8. 「SF」の欄が「*」となっている機種では、運転時の負荷トルクを表中の「出力トルク」以下としてください。モータ定格 100% での運転はできません。

9. 「製作可否」欄の記号は次の意味を示します。

●: 標準品として製作できます。 —: 製作対応していません。

10. 本表に記載の内容は予告無しに変更することがあります。

選定表

選定について

選定表

寸法図

技術資料

オプション

ギヤモータ

レデューサ

標準仕様

形式

製作範囲

選定手順

0.1kW

0.2kW

0.25kW

0.4kW

0.55kW

0.75kW

1.1kW

1.5kW

2.2kW

3.0kW

3.7kW

5.5kW

7.5kW

11kW

15kW

18.5kW

22kW

30kW

37kW

45kW

55kW

75kW

90kW

110kW

132kW

3段形

0.2 kW	周波数	Hz	50Hz	60Hz
	モータ極数	P	4	
	モータ回転数 n ₁	r/min	1450	1750

50Hz						60Hz						形式			寸法図 (ページ)			製作可否補助形式														
出力回転数 n ₂	出力トルク Tout		低速軸許容ラジアル荷重 Pro		SF注) 8	出力回転数 n ₂	出力トルク Tout		低速軸許容ラジアル荷重 Pro		SF注) 8	容量記号	枠番	減速比	CNHM CHHM	CNFM CHFM	CNVM CVVM	A F M P B A T A T A 用	三 相 モ ー タ 用	高 効 率												
	r/min	N・m	kgf・m	N			kgf	r/min	N・m	kgf・m											N	kgf	AV	ES								
10.1	170	17.3	3340	340	1.08	12.2	140	14.3	3340	340	1.30	02	-	6095DA	-	143	C58	C172	C294	●	●											
			5400	550	1.47				5400	550	1.78						02	-	6100DA	-	143	C60	C174	C296	●	●						
			5400	550	1.77				5400	550	2.03						02	-	6105DA	-	143	C60	C174	C296	●	●						
			9810	1000	2.03				9810	1000	2.03						02	-	6120DA	-	143	C62	C176	C298	●	●						
8.79	150	15.3	3340	340	*	10.6	150	15.3	3340	340	*	02	-	6090DA	-	165	C58	C172	C294	●	●											
			196	19.9	3340				340	1.02	162						16.5	3340	340	1.23	02	-	6095DA	-	165	C58	C172	C294	●	●		
			5400	550	1.28				5400	550	1.54						02	-	6100DA	-	165	C60	C174	C296	●	●						
			5400	550	1.53				5400	550	1.85						02	-	6105DA	-	165	C60	C174	C296	●	●						
7.75	150	15.3	3340	340	*	9.36	150	15.3	3340	340	*	02	-	6090DA	-	187	C58	C172	C294	●	●											
			222	22.6	3340				340	0.90	184						18.8	3340	340	1.09	02	-	6095DA	-	187	C58	C172	C294	●	●		
			5400	550	1.13				5400	550	1.36						02	-	6100DA	-	187	C60	C174	C296	●	●						
			5400	550	1.35				5400	550	1.63						02	-	6105DA	-	187	C60	C174	C296	●	●						
7.44	150	15.3	3340	340	*	8.97	150	15.3	3340	340	*	02	-	6090DA	-	195	C58	C172	C294	●	●											
			231	23.6	3340				340	0.87	192						19.5	3340	340	1.04	02	-	6095DA	-	195	C58	C172	C294	●	●		
			5400	550	1.08				5400	550	1.31						02	-	6100DA	-	195	C60	C174	C296	●	●						
			5400	550	1.30				5400	550	1.57						02	-	6105DA	-	195	C60	C174	C296	●	●						
6.28	150	15.3	3340	340	*	7.58	150	15.3	3340	340	*	02	-	6090DA	-	231	C58	C172	C294	●	●											
			200	20.4	3340				340	*	200						20.4	3340	340	*	02	-	6095DA	-	231	C58	C172	C294	●	●		
			274	27.9	5400				550	1.10	227						23.1	5400	550	1.32	02	-	6105DA	-	231	C60	C174	C296	●	●		
			9810	1000	1.91				9810	1000	2.03						02	-	6120DA	-	231	C62	C176	C298	●	●						
5.31	150	15.3	3340	340	*	6.41	150	15.3	3340	340	*	02	-	6090DA	-	273	C58	C172	C294	●	●											
			200	20.4	3340				340	*	200						20.4	3340	340	*	02	-	6095DA	-	273	C58	C172	C294	●	●		
			250	25.5	5400				550	*	250						25.5	5400	550	*	02	-	6100DA	-	273	C60	C174	C296	●	●		
			324	33.0	5400				550	0.93	268						27.3	5400	550	1.12	02	-	6105DA	-	273	C60	C174	C296	●	●		
			9810	1000	1.61				9810	1000	1.95																					
			9810	1000	1.95				9810	1000	2.03												02	-	6120DA	-	273	C62	C176	C298	●	●
			9810	1000	1.95				9810	1000	2.03												02	-	6125DA	-	273	C62	C176	C298	●	●
			9810	1000	1.95				9810	1000	2.35												02	-	6125DB	-	231	C64	C178	C300	●	●
			14700	1500	2.03				14700	1500	2.03																					
			14700	1500	2.41				14700	1500	2.91												02	-	6130DA	-	273	C66	C180	C302	●	●
			14700	1500	2.41				14700	1500	2.91												02	-	6130DB	-	273	C68	C182	C304	●	●
			14700	1500	2.90				14700	1500	3.51												02	-	6135DB	-	273	C68	C182	C304	●	●

- 注) 1. 選定表に記載の機種形式については、B6 頁をご参照ください。
2. 低速軸許容ラジアル荷重 Pro は、低速軸中央の値です。荷重点が低速軸中央以外の場合、及び許容スラスト荷重については、技術資料 F14 ~ F16 頁をご確認ください。
3. 潤滑方式は機種によって異なります。詳細は技術資料 F10 ~ F11 頁の「潤滑」を参照ください。
4. 上記のモータ回転数 n₁ は、代表値であり、出力回転数 n₂ は、このモータ回転数による値です。モータ回転数の詳細は、技術資料の F36 ~ F40 頁を参照ください。
5. 枠番が網掛け文字 (例: 6075) となっている機種は、取付方向自由の機種です。(形式が CNHM、CNFM、CNVM となります)
6. CNHM、CHHM、CNFM、CHFM、CNVM、CVVM は形式記号です。詳細は B6 頁「形式」を参照ください。
7. 太字の組合せは、各減速比において、均一荷重・10 時間/日運転の条件下での推奨機種です (50Hz でのモータ定格に対し、SF=1.0 程度)。
8. 「SF」の欄が「*」となっている機種では、運転時の負荷トルクを表中の「出力トルク」以下としてください。モータ定格 100% での運転はできません。
9. 「製作可否」欄の記号は次の意味を示します。
●: 標準品として製作できます。
○: 本表に記載の内容は予告無しに変更することがあります。

選定表

選定について

選定表

0.2 kW

周波数	Hz	50Hz	60Hz
モータ極数	P	4	
モータ回転数 n_1	r/min	1450	1750

寸法図	50Hz					60Hz					形式	寸法図 (ページ)			製作可否補助形式	
	出力 回転数 n_2	出力トルク Tout	低速軸許容 ラジアル荷重 Pro			出力 回転数 n_2	出力トルク Tout	低速軸許容 ラジアル荷重 Pro				容量 記号 - 枠番 - 減速比	CNHM CHHM	CNFM CHFM	CNVM CVVM	A F M P T T 用
技術資料	r/min	N·m	kgf·m	N	kgf	r/min	N·m	kgf·m	N	kgf	SF 注)8					AV
オプション																
ギヤモータ																
レデューサ																
標準仕様																
形式																
製作範囲																
選定手順																
0.1kW																
0.2kW																
0.25kW																
0.4kW																
0.55kW																
0.75kW																
1.1kW																
1.5kW																
2.2kW																
3.0kW																
3.7kW																
5.5kW																
7.5kW																
11kW																
15kW																
18.5kW																
22kW																
30kW																
37kW																
45kW																
55kW																
75kW																
90kW																
110kW																
132kW																
3段形																

注) 1. 選定表に記載の機種形式については、B6 頁をご参照ください。

2. 低速軸許容ラジアル荷重 Pro は、低速軸中央の値です。荷重点が低速軸中央以外の場合、及び許容スラスト荷重については、技術資料 F14～F16 頁をご覧ください。

3. 潤滑方式は機種によって異なります。詳細は技術資料 F10～F11 頁の「潤滑」を参照ください。

4. 上記のモータ回転数 n_1 は、代表値であり、出力回転数 n_2 は、このモータ回転数による値です。モータ回転数の詳細は、技術資料の F36～F40 頁を参照ください。

5. 枠番が網掛け文字 (例: 6075) となっている機種は、取付方向自由の機種です。(形式が CNHM、CNFM、CNVM となります)

6. CNHM、CHHM、CNFM、CHFM、CNVM、CVVM は形式記号です。詳細は B6 頁「形式」を参照ください。

7. 太字の組合せは、各減速比において、均一荷重・10 時間/日運転の条件下での推奨機種です (50Hz でのモータ定格に対し、SF=1.0 程度)。

8. 「SF」の欄が「*」となっている機種では、運転時の負荷トルクを表中の「出力トルク」以下としてください。モータ定格 100% での運転はできません。

9. 「製作可否」欄の記号は次の意味を示します。

●: 標準品として製作できます。

10. 本表に記載の内容は予告無しに変更することがあります。

選定表

選定に
ついて

選定表

寸法図

技術資料

オプション

ギヤモータ

レデューサ

標準仕様

形式

製作範囲

選定手順

0.1kW

0.2kW

0.25kW

0.4kW

0.55kW

0.75kW

1.1kW

1.5kW

2.2kW

3.0kW

3.7kW

5.5kW

7.5kW

11kW

15kW

18.5kW

22kW

30kW

37kW

45kW

55kW

75kW

90kW

110kW

132kW

3 段形

0.2 kW	周波数	Hz	50Hz	60Hz
	モータ極数	P	4	
	モータ回転数 n ₁	r/min	1450	1750

50Hz						60Hz						形式			寸法図 (ページ)			製作可否補助形式								
出力 回転数 n ₂	出力トルク Tout		低速軸許容 ラジアル荷重 Pro		SF 注) 8	出力 回転数 n ₂	出力トルク Tout		低速軸許容 ラジアル荷重 Pro		SF 注) 8	容量 記号	- 枠番	- 減速比	CNHM CHHM	CNFM CHFM	CNVM CVVM	A I F M - P - T A 用	三 高 相 効 率 モ ー タ							
	r/min	N・m	kgf・m	N			kgf	r/min	N・m	kgf・m										N	kgf	AV	ES			
2.94	200	20.4	3200	326	*	3.55	200	20.4	3200	326	*	02	-	6095DA	-	493	C58	C172	C294	●	●					
	250	25.5	5400	550	*		250	25.5	5400	550	*						02	-	6100DA	-	493	C60	C174	C296	●	●
	300	30.6	5400	550	*		300	30.6	5400	550	*						02	-	6105DA	-	493	C60	C174	C296	●	●
	584	59.5	9810	1000	0.89		484	49.3	9810	1000	1.07						02	-	6120DA	-	493	C62	C176	C298	●	●
			9810	1000	1.08				9810	1000	1.30						02	-	6125DA	-	493	C62	C176	C298	●	●
			14700	1500	1.34				14700	1500	1.61						02	-	6130DA	-	493	C66	C180	C302	●	●
			14700	1500	1.61				14700	1500	1.94						02	-	6135DA	-	493	C66	C180	C302	●	●
			16000	1630	2.04				16000	1630	2.04						02	-	6140DA	-	493	C72	C186	C308	●	●
			16000	1630	2.11				16000	1630	2.54						02	-	6140DB	-	493	C74	C188	C310	●	●
			16000	1630	2.35				16000	1630	2.83						02	-	6145DB	-	493	C74	C188	C310	●	●
2.59	300	30.6	5400	550	*	3.13	300	30.6	5400	550	*	02	-	6105DA	-	559	C60	C174	C296	●	●					
	525	53.5	9810	1000	*		525	53.5	9810	1000	*						02	-	6120DA	-	559	C62	C176	C298	●	●
	663	67.6	9810	1000	0.95		549	56.0	9810	1000	1.15						02	-	6125DA	-	559	C62	C176	C298	●	●
			14700	1500	1.18				14700	1500	1.42						02	-	6130DA	-	559	C66	C180	C302	●	●
			14700	1500	1.42				14700	1500	1.71						02	-	6135DA	-	559	C66	C180	C302	●	●
			16000	1630	1.85				16000	1630	2.03						02	-	6140DA	-	559	C72	C186	C308	●	●
			16000	1630	1.85				16000	1630	2.23						02	-	6140DB	-	559	C74	C188	C310	●	●
			16000	1630	2.03				16000	1630	2.03						02	-	6145DA	-	559	C72	C186	C308	●	●
			16000	1630	2.07				16000	1630	2.50						02	-	6145DB	-	559	C74	C188	C310	●	●
	2.23	525	53.5	9810	1000		*	2.70	525	53.5	9810						1000	*	02	-	6120DA	-	649	C62	C176	C298
630		64.2	9810	1000	*	630	64.2		9810	1000	*	02	-	6125DA	-	649	C62	C176						C298	●	●
769		78.4	9810	1000	0.82	638	65.0		9810	1000	0.98	02	-	6125DA	-	649	C62	C176						C298	●	●
			14700	1500	1.19				14700	1500	1.43	02	-	6130DA	-	649	C66	C180						C302	●	●
			14700	1500	1.36				14700	1500	1.65	02	-	6135DA	-	649	C66	C180						C302	●	●
			16000	1630	1.59				16000	1630	1.92	02	-	6140DA	-	649	C72	C186						C308	●	●
1.98	525	53.5	9810	1000	*	2.39	525	53.5	9810	1000	*	02	-	6120DA	-	731	C62	C176	C298	●	●					
	630	64.2	9810	1000	*		630	64.2	9810	1000	*						02	-	6125DA	-	731	C62	C176	C298	●	●
	867	88.3	14700	1500	1.08		718	73.2	14700	1500	1.31						02	-	6135DA	-	731	C66	C180	C302	●	●
			16000	1630	1.41				16000	1630	1.71						02	-	6140DA	-	731	C72	C186	C308	●	●
			16000	1630	1.58				16000	1630	1.91						02	-	6145DA	-	731	C72	C186	C308	●	●
			16000	1630	1.78				16000	1630	2.03						02	-	6145DA	-	649	C72	C186	C308	●	●
1.72	520	53.0	9810	1000	*	2.08	520	53.0	9810	1000	*	02	-	6120DA	-	841	C62	C176	C298	●	●					
	630	64.2	9810	1000	*		630	64.2	9810	1000	*						02	-	6125DA	-	841	C62	C176	C298	●	●
	780	79.5	14700	1500	*		780	79.5	14700	1500	*						02	-	6130DA	-	841	C66	C180	C302	●	●
	997	102	14700	1500	0.94		826	84.2	14700	1500	1.14						02	-	6135DA	-	841	C66	C180	C302	●	●
			16000	1630	1.23				16000	1630	1.43						02	-	6140DA	-	841	C72	C186	C308	●	●
			16000	1630	1.37				16000	1630	1.43						02	-	6145DA	-	841	C72	C186	C308	●	●
1.45	525	53.5	9810	1000	*	1.74	525	53.5	9810	1000	*	02	-	6120DA	-	1003	C62	C176	C298	●	●					
	630	64.2	9810	1000	*		630	64.2	9810	1000	*						02	-	6125DA	-	1003	C62	C176	C298	●	●
	912	93.0	14700	1500	*		912	93.0	14700	1500	*						02	-	6130DA	-	1003	C66	C180	C302	●	●
	1190	121	14700	1500	0.88		985	100	14700	1500	1.07						02	-	6135DA	-	1003	C66	C180	C302	●	●
			16000	1630	1.03				16000	1630	1.24						02	-	6140DA	-	1003	C72	C186	C308	●	●
		16000	1630	1.15			16000	1630	1.39	02	-	6145DA	-	1003	C72	C186	C308	●	●							

- 注) 1. 選定表に記載の機種形式については、B6 頁をご参照ください。
2. 低速軸許容ラジアル荷重 Pro は、低速軸中央の値です。荷重点が低速軸中央以外の場合、及び許容スラスト荷重については、技術資料 F14 ~ F16 頁をご覧ください。
3. 潤滑方式は機種によって異なります。詳細は技術資料 F10 ~ F11 頁の「潤滑」を参照ください。
4. 上記のモータ回転数 n₁ は、代表値であり、出力回転数 n₂ は、このモータ回転数による値です。モータ回転数の詳細は、技術資料の F36 ~ F40 頁を参照ください。
5. 枠番が網掛け文字 (例: **6075**) となっている機種は、取付方向自由の機種です。(形式が CNHM、CNFM、CNVM となります)
6. CNHM、CHHM、CNFM、CHFM、CNVM、CVVM は形式記号です。詳細は B6 頁「形式」を参照ください。
7. 太字の組合せは、各減速比において、均一荷重・10 時間/日運転の条件下での推奨機種です (50Hz でのモータ定格に対し、SF=1.0 程度)。
8. 「SF」の欄が「*」となっている機種では、運転時の負荷トルクを表中の「出力トルク」以下としてください。モータ定格 100% での運転はできません。
9. 「製作可否」欄の記号は次の意味を示します。
●: 標準品として製作できます。
○: 本表に記載の内容は予告無しに変更することがあります。

選定表

選定について

選定表

0.2 kW

周波数	Hz	50Hz	60Hz
モータ極数	P	4	
モータ回転数 n_1	r/min	1450	1750

寸法図	50Hz					60Hz					形式	寸法図 (ページ)			製作可否補助形式			
技術資料	出力回転数 n_2	出力トルク Tout	低速軸許容ラジアル荷重 Pro		SF注)8	出力回転数 n_2	出力トルク Tout	低速軸許容ラジアル荷重 Pro		SF注)8	容量記号 - 枠番 - 減速比	CNHM	CNFM	CNVM	Aインバータ用	三相高効率モータ		
オプション	r/min	N・m	kgf・m	N	kgf	r/min	N・m	kgf・m	N	kgf		CHHM	CHFM	CVVM	AV	ES		
ギヤモータ	1.16	630	64.2	9810	1000	*	1.40	630	64.2	9810	1000	*	02 - 6125DA - 1247	C62	C176	C298	●	●
		780	79.5	14700	1500	*		780	79.5	14700	1500	*	02 - 6130DA - 1247	C66	C180	C302	●	●
レデューサ		940	95.8	14700	1500	*		940	95.8	14700	1500	*	02 - 6135DA - 1247	C66	C180	C302	●	●
		1230	125	16000	1630	*		1230	125	16000	1630	*	02 - 6140DA - 1247	C72	C186	C308	●	●
		1480	151	15200	1540	0.93		1220	125	16000	1630	1.12	02 - 6145DA - 1247	C72	C186	C308	●	●
標準仕様	0.980	848	86.5	14700	1500	*	1.18	848	86.5	14700	1500	*	02 - 6130DA - 1479	C66	C180	C302	●	●
		979	99.8	14700	1500	*		979	99.8	14700	1500	*	02 - 6135DA - 1479	C66	C180	C302	●	●
形式		1230	125	16000	1630	*		1230	125	16000	1630	*	02 - 6140DA - 1479	C72	C186	C308	●	●
		1250	127	16000	1630	*		1250	127	16000	1630	*	02 - 6145DA - 1479	C72	C186	C308	●	●
製作範囲	0.784	780	79.5	14700	1500	*	0.946	780	79.5	14700	1500	*	02 - 6130DA - 1849	C66	C180	C302	●	●
		940	95.8	14700	1500	*		940	95.8	14700	1500	*	02 - 6135DA - 1849	C66	C180	C302	●	●
		1230	125	16000	1630	*		1230	125	16000	1630	*	02 - 6140DA - 1849	C72	C186	C308	●	●
選定手順		1370	140	15700	1600	*		1370	140	15700	1600	*	02 - 6145DA - 1849	C72	C186	C308	●	●
		1740	177	22100	2250	*		1740	177	22100	2250	*	02 - 6160DA - 1849	C78	C192	C314	●	●
0.1kW	0.702	912	93.0	14700	1500	*	0.847	912	93.0	14700	1500	*	02 - 6130DA - 2065	C66	C180	C302	●	●
		1050	107	14700	1500	*		1050	107	14700	1500	*	02 - 6135DA - 2065	C66	C180	C302	●	●
		1230	125	16000	1630	*		1230	125	16000	1630	*	02 - 6140DA - 2065	C72	C186	C308	●	●
0.2kW		1370	140	16000	1630	*		1370	140	16000	1630	*	02 - 6145DA - 2065	C72	C186	C308	●	●
0.25kW		1760	179	22100	2250	*		1760	179	22100	2250	*	02 - 6160DA - 2065	C78	C192	C314	●	●
		2450	250	22100	2250	0.86		2030	207	22100	2250	1.04	02 - 6165DA - 2065	C78	C192	C314	●	●
0.4kW	0.572	912	93.0	14700	1500	*	0.690	912	93.0	14700	1500	*	02 - 6130DA - 2537	C66	C180	C302	●	●
		1050	107	14700	1500	*		1050	107	14700	1500	*	02 - 6135DA - 2537	C66	C180	C302	●	●
		1230	125	16000	1630	*		1230	125	16000	1630	*	02 - 6140DA - 2537	C72	C186	C308	●	●
0.55kW		1370	140	16000	1630	*		1370	140	16000	1630	*	02 - 6145DA - 2537	C72	C186	C308	●	●
0.75kW		1760	179	22100	2250	*		1760	179	22100	2250	*	02 - 6160DA - 2537	C78	C192	C314	●	●
1.1kW		2100	214	22100	2250	*		2100	214	22100	2250	*	02 - 6165DA - 2537	C78	C192	C314	●	●
1.5kW	0.476	848	86.5	14700	1500	*	0.575	848	86.5	14700	1500	*	02 - 6130DA - 3045	C66	C180	C302	●	●
		979	99.8	14700	1500	*		979	99.8	14700	1500	*	02 - 6135DA - 3045	C66	C180	C302	●	●
2.2kW		1230	125	16000	1630	*		1230	125	16000	1630	*	02 - 6140DA - 3045	C72	C186	C308	●	●
		1250	127	16000	1630	*		1250	127	16000	1630	*	02 - 6145DA - 3045	C72	C186	C308	●	●
3.0kW		1760	179	22100	2250	*		1760	179	22100	2250	*	02 - 6160DA - 3045	C78	C192	C314	●	●
3.7kW		2050	209	21800	2220	*		2050	209	21800	2220	*	02 - 6165DA - 3045	C78	C192	C314	●	●
		2530	258	29500	3010	*		2530	258	29500	3010	*	02 - 6170DA - 3045	C84	C198	C320	●	●
5.5kW		3610	368	29500	3010	0.87		2990	305	29500	3010	1.05	02 - 6175DA - 3045	C84	C198	C320	●	●
7.5kW	0.417	912	93.0	14700	1500	*	0.503	912	93.0	14700	1500	*	02 - 6130DA - 3481	C66	C180	C302	●	●
		1050	107	14700	1500	*		1050	107	14700	1500	*	02 - 6135DA - 3481	C66	C180	C302	●	●
11kW		1230	125	16000	1630	*		1230	125	16000	1630	*	02 - 6140DA - 3481	C72	C186	C308	●	●
		1370	140	16000	1630	*		1370	140	16000	1630	*	02 - 6145DA - 3481	C72	C186	C308	●	●
15kW		1760	179	22100	2250	*		1760	179	22100	2250	*	02 - 6160DA - 3481	C78	C192	C314	●	●
18.5kW		2100	214	22100	2250	*		2100	214	22100	2250	*	02 - 6165DA - 3481	C78	C192	C314	●	●
		2530	258	29500	3010	*		2530	258	29500	3010	*	02 - 6170DA - 3481	C84	C198	C320	●	●
22kW		3150	321	29500	3010	*		3150	321	29500	3010	*	02 - 6175DA - 3481	C84	C198	C320	●	●

30kW

37kW

45kW

55kW

75kW

90kW

110kW

132kW

3段形

- 注) 1. 選定表に記載の機種形式については、B6頁をご参照ください。
 2. 低速軸許容ラジアル荷重 Pro は、低速軸中央の値です。荷重点が低速軸中央以外の場合、及び許容スラスト荷重については、技術資料 F14～F16 頁をご覧ください。
 3. 潤滑方式は機種によって異なります。詳細は技術資料 F10～F11 頁の「潤滑」を参照ください。
 4. 上記のモータ回転数 n_1 は、代表値であり、出力回転数 n_2 は、このモータ回転数による値です。モータ回転数の詳細は、技術資料の F36～F40 頁を参照ください。
 5. 枠番が網掛け文字 (例: 6075) となっている機種は、取付方向自由の機種です。(形式が CNHM、CNFM、CNVM となります)
 6. CNHM、CHHM、CNFM、CHFM、CNVM、CVVM は形式記号です。詳細は B6 頁「形式」を参照ください。
 7. 太字の組合せは、各減速比において、均一荷重・10時間/日運転の条件下での推奨機種です (50Hz でのモータ定格に対し、SF=1.0 程度)。
 8. 「SF」の欄が「*」となっている機種では、運転時の負荷トルクを表中の「出力トルク」以下としてください。モータ定格 100% での運転はできません。
 9. 「製作可否」欄の記号は次の意味を示します。
 ●: 標準品として製作できます。
 ○: 本表に記載の内容は予告無しに変更することがあります。

選定表

選定に
ついて

選定表

寸法図

技術資料

オプション

ギヤモータ

レデューサ

標準仕様

形式

製作範囲

選定手順

0.1kW

0.2kW

0.25kW

0.4kW

0.55kW

0.75kW

1.1kW

1.5kW

2.2kW

3.0kW

3.7kW

5.5kW

7.5kW

11kW

15kW

18.5kW

22kW

30kW

37kW

45kW

55kW

75kW

90kW

110kW

132kW

3 段形

0.2 kW	周波数	Hz	50Hz	60Hz
	モータ極数	P	4	
	モータ回転数 n ₁	r/min	1450	1750

50Hz						60Hz						形式 容量 記号 - 枠番 - 減速比	寸法図 (ページ)			製作可否 補助形式		
出力 回転数 n ₂	出力トルク T _{out}		低速軸許容 ラジアル荷重 Pro		SF 注)7	出力 回転数 n ₂	出力トルク T _{out}		低速軸許容 ラジアル荷重 Pro		SF 注)7		CHHM	CHFM	CVVM	A F M P T T 用	三 高 効 率 モ ー タ	
	r/min	N・m	kgf・m	N			kgf	r/min	N・m	kgf・m								N
0.327	979	99.8	14700	1500	*	0.394	979	99.8	14700	1500	*	02 - 6135DA - 4437	C66	C180	C302	●	●	
	1230	125	16000	1630	*		1230	125	16000	1630	*		02 - 6140DA - 4437	C72	C186	C308	●	●
	1250	127	16000	1630	*		1250	127	16000	1630	*		02 - 6145DA - 4437	C72	C186	C308	●	●
	1760	179	22100	2250	*		1760	179	22100	2250	*		02 - 6160DA - 4437	C78	C192	C314	●	●
	2050	209	21800	2220	*		2050	209	21800	2220	*		02 - 6165DA - 4437	C78	C192	C314	●	●
	2530	258	29500	3010	*		2530	258	29500	3010	*		02 - 6170DA - 4437	C84	C198	C320	●	●
3150	321	29500	3010	*	3150	321	29500	3010	*	02 - 6175DA - 4437	C84	C198	C320	●	●			
0.282	848	86.5	14700	1500	*	0.341	848	86.5	14700	1500	*	02 - 6130DA - 5133	C66	C180	C302	●	●	
	979	99.8	14700	1500	*		979	99.8	14700	1500	*		02 - 6135DA - 5133	C66	C180	C302	●	●
	1230	125	16000	1630	*		1230	125	16000	1630	*		02 - 6140DA - 5133	C72	C186	C308	●	●
	1250	127	16000	1630	*		1250	127	16000	1630	*		02 - 6145DA - 5133	C72	C186	C308	●	●
	1760	179	22100	2250	*		1760	179	22100	2250	*		02 - 6160DA - 5133	C78	C192	C314	●	●
	2050	209	21800	2220	*		2050	209	21800	2220	*		02 - 6165DA - 5133	C78	C192	C314	●	●
2530	258	29500	3010	*	2530	258	29500	3010	*	02 - 6170DA - 5133	C84	C198	C320	●	●			
3150	321	29500	3010	*	3150	321	29500	3010	*	02 - 6175DA - 5133	C84	C198	C320	●	●			
0.235	848	86.5	14700	1500	*	0.283	848	86.5	14700	1500	*	02 - 6130DB - 6177	C68	C182	C304	●	●	
	979	99.8	14700	1500	*		979	99.8	14700	1500	*		02 - 6135DB - 6177	C68	C182	C304	●	●
	1230	125	16000	1630	*		1230	125	16000	1630	*		02 - 6140DB - 6177	C74	C188	C310	●	●
	1250	127	16000	1630	*		1250	127	16000	1630	*		02 - 6145DB - 6177	C74	C188	C310	●	●
	1760	179	22100	2250	*		1760	179	22100	2250	*		02 - 6160DA - 6177	C78	C192	C314	●	●
	2050	209	21800	2220	*		2050	209	21800	2220	*		02 - 6165DA - 6177	C78	C192	C314	●	●
2530	258	29500	3010	*	2530	258	29500	3010	*	02 - 6170DA - 6177	C84	C198	C320	●	●			
3150	321	29500	3010	*	3150	321	29500	3010	*	02 - 6175DA - 6177	C84	C198	C320	●	●			
0.192	848	86.5	14700	1500	*	0.231	848	86.5	14700	1500	*	02 - 6130DB - 7569	C68	C182	C304	●	●	
	979	99.8	14700	1500	*		979	99.8	14700	1500	*		02 - 6135DB - 7569	C68	C182	C304	●	●
	1230	125	16000	1630	*		1230	125	16000	1630	*		02 - 6140DB - 7569	C74	C188	C310	●	●
	1250	127	16000	1630	*		1250	127	16000	1630	*		02 - 6145DB - 7569	C74	C188	C310	●	●
	1760	179	22100	2250	*		1760	179	22100	2250	*		02 - 6160DA - 7569	C78	C192	C314	●	●
	2050	209	21800	2220	*		2050	209	21800	2220	*		02 - 6165DA - 7569	C78	C192	C314	●	●
2530	258	29500	3010	*	2530	258	29500	3010	*	02 - 6170DA - 7569	C84	C198	C320	●	●			
3150	321	29500	3010	*	3150	321	29500	3010	*	02 - 6175DA - 7569	C84	C198	C320	●	●			

- 注) 1. 選定表に記載の機種形式については、B6 頁をご参照ください。
 2. 低速軸許容ラジアル荷重 Pro は、低速軸中央の値です。荷重点が低速軸中央以外の場合、及び許容スラスト荷重については、技術資料 F14 ~ F16 頁をご確認ください。
 3. 潤滑方式は機種によって異なります。詳細は技術資料 F10 ~ F11 頁の「潤滑」を参照ください。
 4. 上記のモータ回転数 n₁ は、代表値であり、出力回転数 n₂ は、このモータ回転数による値です。モータ回転数の詳細は、技術資料の F36 ~ F40 頁を参照ください。
 5. CHHM、CHFM、CVVM は形式記号です。詳細は B6 頁「形式」を参照ください。
 6. 太字の組合せは、各減速比において、均一荷重・10 時間/日運転の条件下での推奨機種です (50Hz でのモータ定格に対し、SF=1.0 程度)。
 7. 「SF」の欄が「*」となっている機種では、運転時の負荷トルクを表中の「出力トルク」以下としてください。モータ定格 100% での運転はできません。
 8. 「製作可否」欄の記号は次の意味を示します。
 ●：標準品として製作できます。
 9. 本表に記載の内容は予告無しに変更することがあります。

選定表

選定について

選定表

0.25 kW

周波数	Hz	50Hz	60Hz
モータ極数	P	4	
モータ回転数 n ₁	r/min	1450	1750

寸法図	50Hz						60Hz						形式			寸法図 (ページ)		
	出力 回転数 n ₂	出力トルク Tout	低速軸許容 ラジアル荷重 Pro			SF	出力 回転数 n ₂	出力トルク Tout	低速軸許容 ラジアル荷重 Pro			SF	容量 記号	- 枠番	- 減速比	CNHM	CNFM	CNVM
技術資料	r/min	N・m	kgf・m	N	kgf	r/min	N・m	kgf・m	N	kgf	形式							
オプション	r/min	N・m	kgf・m	N	kgf	r/min	N・m	kgf・m	N	kgf	形式							
ギヤモータ	242	9.39	0.957	795	81.1	1.14	292	7.78	0.793	749	76.3	1.14	03	- 6065	- 6	C14	C128	C250
レデューサ				1390	141	1.39				1310	133	1.39	03	- 6070	- 6	C16	C130	C252
				1390	141	1.63				1310	133	1.63	03	- 6075	- 6	C16	C130	C252
標準仕様				1930	197	2.37				1810	185	2.37	03	- 6080	- 6	C18	C132	C254
				1530	156	1.39	219	10.4	1.06	855	87.2	1.14	03	- 6065	- 8	C14	C128	C250
				1530	156	1.63				1450	147	1.39	03	- 6070	- 8	C16	C130	C252
形式				2090	213	2.37				1450	147	1.63	03	- 6075	- 8	C16	C130	C252
				2310	236	2.37				1970	201	2.37	03	- 6080	- 8	C18	C132	C254
				1720	175	1.39	159	14.3	1.45	1160	118	1.14	03	- 6065	- 11	C14	C128	C250
製作範囲				1720	175	1.63				1620	165	1.39	03	- 6070	- 11	C16	C130	C252
				2310	236	2.37				1620	165	1.63	03	- 6075	- 11	C16	C130	C252
選定手順				2490	254	2.37				2180	222	2.37	03	- 6080	- 11	C18	C132	C254
				1770	180	1.39	112	20.3	2.07	1180	120	1.14	03	- 6065	- 13	C14	C128	C250
0.1kW				1770	180	1.63				1710	174	1.39	03	- 6070	- 13	C16	C130	C252
0.2kW				2490	254	2.37				1710	174	1.63	03	- 6075	- 13	C16	C130	C252
0.25kW				2560	261	2.37				2340	239	2.37	03	- 6080	- 13	C18	C132	C254
0.4kW				1180	120	1.14	117	19.4	1.98	1180	120	1.14	03	- 6065	- 15	C14	C128	C250
0.55kW				1770	180	1.39				1720	175	1.39	03	- 6070	- 15	C16	C130	C252
0.75kW				1770	180	1.63				1720	175	1.63	03	- 6075	- 15	C16	C130	C252
1.1kW				2560	261	2.37				2420	247	2.37	03	- 6080	- 15	C18	C132	C254
1.5kW				1180	120	1.13	85.3	26.6	2.71	1180	120	1.14	03	- 6065	- 17	C14	C128	C250
2.2kW				1770	180	1.39				1770	180	1.39	03	- 6070	- 17	C16	C130	C252
3.0kW				1770	180	1.63				1770	180	1.63	03	- 6075	- 17	C16	C130	C252
3.7kW				2560	261	2.37				2540	258	2.37	03	- 6080	- 17	C18	C132	C254
5.5kW				1180	120	0.91	69.0	32.8	3.35	1180	120	0.94	03	- 6065	- 21	C14	C128	C250
7.5kW				1770	180	1.28				1770	180	1.28	03	- 6070	- 21	C16	C130	C252
11kW				1770	180	1.63				1770	180	1.63	03	- 6075	- 21	C16	C130	C252
15kW				2560	261	1.91				2470	252	1.91	03	- 6080	- 21	C18	C132	C254
18.5kW				2560	261	2.20				2470	252	2.20	03	- 6085	- 21	C18	C132	C254
22kW				1770	180	1.18	58.0	39.1	3.99	1770	180	1.18	03	- 6075	- 25	C16	C130	C252
30kW				2560	261	1.36				2540	259	1.36	03	- 6080	- 25	C18	C132	C254
37kW				2560	261	1.90				2540	259	1.90	03	- 6085	- 25	C18	C132	C254
45kW				3340	340	2.68				3340	340	2.68	03	- 6090	- 25	C20	C134	C256
55kW				1770	180	1.14	50.0	45.4	4.62	1770	180	1.14	03	- 6075	- 29	C16	C130	C252
75kW				2560	261	1.36				2560	261	1.36	03	- 6080	- 29	C18	C132	C254
90kW				2560	261	1.87				2560	261	1.87	03	- 6085	- 29	C18	C132	C254
110kW				3340	340	2.50				3340	340	2.50	03	- 6090	- 29	C20	C134	C256
132kW				1770	180	1.09	41.4	54.7	5.58	1770	180	1.12	03	- 6075	- 35	C16	C130	C252
3段形				2560	261	1.16				2560	261	1.32	03	- 6080	- 35	C18	C132	C254
				2560	261	1.31				2560	261	1.48	03	- 6085	- 35	C18	C132	C254
				3340	340	2.45				3340	340	2.45	03	- 6090	- 35	C20	C134	C256

注) 1. 選定表に記載の機種形式については、B6 頁をご参照ください。

2. 低速軸許容ラジアル荷重 Pro は、低速軸中央の値です。荷重点が低速軸中央以外の場合、及び許容スラスト荷重については、技術資料 F14～F16 頁をご覧ください。

3. 潤滑方式は機種によって異なります。詳細は技術資料 F10～F11 頁の「潤滑」を参照ください。

4. 上記のモータ回転数 n₁ は、代表値であり、出力回転数 n₂ は、このモータ回転数による値です。モータ回転数の詳細は、技術資料の F36～F40 頁を参照ください。5. 枠番が網掛け文字 (例: **6075**) となっている機種は、取付方向自由の機種です。(形式が CNHM、CNFM、CNVM となります)

6. CNHM、CNFM、CNVM は形式記号です。詳細は B6 頁「形式」を参照ください。

7. 太字の組合せは、各減速比において、均一荷重・10 時間/日運転の条件下での推奨機種です (50Hz でのモータ定格に対し、SF=1.0 程度)。

8. 本表に記載の内容は予告無しに変更することがあります。

選定表

選定について

選定表

寸法図

技術資料

オプション

ギヤモータ

レデューサ

標準仕様

形式

製作範囲

選定手順

0.1kW

0.2kW

0.25kW

0.4kW

0.55kW

0.75kW

1.1kW

1.5kW

2.2kW

3.0kW

3.7kW

5.5kW

7.5kW

11kW

15kW

18.5kW

22kW

30kW

37kW

45kW

55kW

75kW

90kW

110kW

132kW

3段形

0.25 kW	周波数	Hz	50Hz	60Hz
	モータ極数	P	4	
	モータ回転数 n ₁	r/min	1450	1750

50Hz						60Hz						形式			寸法図 (ページ)							
出力 回転数 n ₂	出力トルク T _{out}		低速軸許容 ラジアル荷重 Pro		SF 注) 8	出力 回転数 n ₂	出力トルク T _{out}		低速軸許容 ラジアル荷重 Pro		SF 注) 8	容量 記号	- 枠番	- 減速比	CNHM	CNFM	CNVM					
r/min	N・m	kgf・m	N	kgf	r/min	N・m	kgf・m	N	kgf	r/min	N・m							kgf・m	N	kgf		
33.7	67.3	6.86	1500	152	0.89	40.7	55.7	5.68	1740	178	0.90	03	-	6075	-	43	C16	C130	C252			
			2560	261	1.00				2560	261	1.00						03	- 6080	- 43	C18	C132	C254
			2560	261	1.18				2560	261	1.18						03	- 6085	- 43	C18	C132	C254
			3340	340	1.74				3340	340	1.74						03	- 6090	- 43	C20	C134	C256
			3340	340	2.41				3340	340	2.41						03	- 6095	- 43	C20	C134	C256
28.4	79.8	8.13	2490	253	0.96	34.3	66.1	6.74	2560	261	0.96	03	-	6085	-	51	C18	C132	C254			
			3340	340	1.33				3340	340	1.33						03	- 6090	- 51	C20	C134	C256
			3340	340	1.63				3340	340	1.69						03	- 6095	- 51	C20	C134	C256
			5400	550	2.24				5400	550	2.24						03	- 6100	- 51	C22	C136	C258
24.6	92.3	9.41	2390	244	0.94	29.7	76.5	7.79	2540	259	0.94	03	-	6085	-	59	C18	C132	C254			
			3340	340	1.24				3340	340	1.24						03	- 6090	- 59	C20	C134	C256
			3340	340	1.34				3340	340	1.49						03	- 6095	- 59	C20	C134	C256
			5400	550	2.06				5400	550	2.06						03	- 6100	- 59	C22	C136	C258
			5400	550	2.72				5400	550	2.83						03	- 6105	- 59	C22	C136	C258
20.4	111	11.3	3340	340	1.01	24.6	92.0	9.38	3340	340	1.01	03	-	6090	-	71	C20	C134	C256			
			3340	340	1.11				3340	340	1.20						03	- 6095	- 71	C20	C134	C256
			5400	550	1.74				5400	550	1.74						03	- 6100	- 71	C22	C136	C258
			5400	550	2.02				5400	550	2.24						03	- 6105	- 71	C22	C136	C258
16.7	136	13.9	3340	340	1.05	20.1	113	11.5	3340	340	1.20	03	-	6095	-	87	C20	C134	C256			
			5400	550	1.73				5400	550	1.73						03	- 6100	- 87	C22	C136	C258
			5400	550	2.01				5400	550	2.26						03	- 6105	- 87	C22	C136	C258
13.9	154	15.7	3340	340	1.17	16.8	128	13.0	3340	340	1.42	03	-	6095DA	-	104	C58	C172	C294			
			5400	550	1.62				5400	550	1.63						03	- 6100DA	- 104	C60	C174	C296
			5400	550	1.63				5400	550	1.63						03	- 6105DA	- 104	C60	C174	C296
12.2	186	19.0	5400	550	1.14	14.7	154	15.7	5400	550	1.14	03	-	6105	-	119	C22	C136	C258			
			3340	340	0.89				3340	340	1.08						03	- 6095DA	- 121	C58	C172	C294
12.0	179	18.3	5400	550	1.39	14.5	149	15.1	5400	550	1.63	03	-	6100DA	-	121	C60	C174	C296			
			5400	550	1.63				5400	550	1.63						03	- 6105DA	- 121	C60	C174	C296
			9810	1000	2.93				9810	1000	3.53						03	- 6120DB	- 121	C64	C178	C300
			3340	340	0.87				3340	340	1.04						03	- 6095DA	- 143	C58	C172	C294
10.1	150	15.3	3340	340	*	12.2	150	15.3	3340	340	*	03	-	6090DA	-	143	C58	C172	C294			
			212	21.6	0.87				176	17.9	1.04						03	- 6095DA	- 143	C58	C172	C294
			5400	550	1.18				5400	550	1.42						03	- 6100DA	- 143	C60	C174	C296
			5400	550	1.42				5400	550	1.63						03	- 6105DA	- 143	C60	C174	C296
			9810	1000	1.63				9810	1000	1.63						03	- 6120DA	- 143	C62	C176	C298
8.79	200	20.4	3340	340	*	10.6	200	20.4	3340	340	*	03	-	6095DA	-	165	C58	C172	C294			
			212	21.6	0.87				176	17.9	1.04						03	- 6095DA	- 143	C58	C172	C294
			5400	550	1.18				5400	550	1.42						03	- 6100DA	- 143	C60	C174	C296
			5400	550	1.42				5400	550	1.63						03	- 6105DA	- 143	C60	C174	C296
			9810	1000	1.63				9810	1000	1.63						03	- 6120DA	- 143	C62	C176	C298
8.79	245	24.9	3340	340	0.82	10.6	203	20.7	3340	340	0.98	03	-	6095DA	-	165	C58	C172	C294			
			5400	550	1.02				5400	550	1.23						03	- 6100DA	- 165	C60	C174	C296
			5400	550	1.23				5400	550	1.48						03	- 6105DA	- 165	C60	C174	C296
			9810	1000	1.63				9810	1000	1.63						03	- 6120DA	- 165	C62	C176	C298
			9810	1000	2.15				9810	1000	2.59						03	- 6120DB	- 165	C64	C178	C300
9810	1000	2.58	9810	1000	3.11	03	- 6125DB	- 165	C64	C178	C300											

注) 1. 選定表に記載の機種形式については、B6 頁をご参照ください。

2. 低速軸許容ラジアル荷重 Pro は、低速軸中央の値です。荷重点が低速軸中央以外の場合、及び許容スラスト荷重については、技術資料 F14 ~ F16 頁をご確認ください。

3. 潤滑方式は機種によって異なります。詳細は技術資料 F10 ~ F11 頁の「潤滑」を参照ください。

4. 上記のモータ回転数 n₁ は、代表値であり、出力回転数 n₂ は、このモータ回転数による値です。モータ回転数の詳細は、技術資料の F36 ~ F40 頁を参照ください。

5. 枠番が網掛け文字 (例: 6075) となっている機種は、取付方向自由の機種です。(形式が CNHM、CNFM、CNVM となります)

6. CNHM、CNFM、CNVM は形式記号です。詳細は B6 頁「形式」を参照ください。

7. 太字の組合せは、各減速比において、均一荷重・10 時間/日運転の条件下での推奨機種です (50Hz でのモータ定格に対し、SF=1.0 程度)。

8. 「SF」の欄が「*」となっている機種では、運転時の負荷トルクを表中の「出力トルク」以下としてください。モータ定格 100% での運転はできません。

9. 本表に記載の内容は予告無しに変更することがあります。

選定表

選定について

選定表

0.25 kW

周波数	Hz	50Hz	60Hz
モータ極数	P	4	
モータ回転数 n ₁	r/min	1450	1750

寸法図

技術資料

オプション

ギヤモータ

レデューサ

標準仕様

形式

製作範囲

選定手順

0.1kW

0.2kW

0.25kW

0.4kW

0.55kW

0.75kW

1.1kW

1.5kW

2.2kW

3.0kW

3.7kW

5.5kW

7.5kW

11kW

15kW

18.5kW

22kW

30kW

37kW

45kW

55kW

75kW

90kW

110kW

132kW

3段形

出力 回転数 n ₂	50Hz					60Hz					形式 容量 記号 - 枠番 - 減速比	寸法図 (ページ)			
	出力トルク Tout	低速軸許容 ラジアル荷重 Pro	SF 注) 8			出力 回転数 n ₂	出力トルク Tout	低速軸許容 ラジアル荷重 Pro	SF 注) 8			CNHM CHHM	CNFM CHFM	CNVM CVVM	
r/min	N·m	kgf·m	N	kgf	*	r/min	N·m	kgf·m	N	kgf	*				
7.75	200	20.4	3340	340	*	9.36	200	20.4	3340	340	*	03 - 6095DA - 187	C58	C172	C294
	277	28.2	5400	550	0.90		230	23.4	5400	550	1.09	03 - 6100DA - 187	C60	C174	C296
			5400	550	1.08				5400	550	1.30	03 - 6105DA - 187	C60	C174	C296
			9810	1000	1.63				9810	1000	1.63	03 - 6120DA - 187	C62	C176	C298
			9810	1000	1.88				9810	1000	2.26	03 - 6120DB - 187	C64	C178	C300
			9810	1000	2.27				9810	1000	2.74	03 - 6125DB - 187	C64	C178	C300
			14700	1500	2.82				14700	1500	3.39	03 - 6130DB - 187	C68	C182	C304
7.44	200	20.4	3340	340	*	8.97	200	20.4	3340	340	*	03 - 6095DA - 195	C58	C172	C294
	289	29.5	5400	550	1.04		239	24.4	5400	550	1.25	03 - 6105DA - 195	C60	C174	C296
			9810	1000	1.63				9810	1000	1.63	03 - 6120DA - 195	C62	C176	C298
			9810	1000	1.82				9810	1000	2.19	03 - 6120DB - 195	C64	C178	C300
			9810	1000	2.18				9810	1000	2.63	03 - 6125DB - 195	C64	C178	C300
			14700	1500	2.70				14700	1500	3.26	03 - 6130DB - 195	C68	C182	C304
6.28	250	25.5	5400	550	*	7.58	250	25.5	5400	550	*	03 - 6100DA - 231	C60	C174	C296
	342	34.9	4940	504	0.88		284	28.9	5400	550	1.06	03 - 6105DA - 231	C60	C174	C296
			9810	1000	1.52				9810	1000	1.63	03 - 6120DA - 231	C62	C176	C298
			9810	1000	1.52				9810	1000	1.84	03 - 6120DB - 231	C64	C178	C300
			9810	1000	1.63				9810	1000	1.63	03 - 6125DA - 231	C62	C176	C298
			9810	1000	1.84				9810	1000	2.22	03 - 6125DB - 231	C64	C178	C300
			14700	1500	2.28				14700	1500	2.75	03 - 6130DB - 231	C68	C182	C304
			14700	1500	2.75				14700	1500	3.31	03 - 6135DB - 231	C68	C182	C304
5.31	300	30.6	5400	550	*	6.41	300	30.6	5400	550	*	03 - 6105DA - 273	C60	C174	C296
	405	41.2	9810	1000	1.29		335	34.2	9810	1000	1.56	03 - 6120DA - 273	C62	C176	C298
			9810	1000	1.56				9810	1000	1.63	03 - 6125DA - 273	C62	C176	C298
			9810	1000	1.56				9810	1000	1.88	03 - 6125DB - 273	C64	C178	C300
			14700	1500	1.63				14700	1500	1.63	03 - 6130DA - 273	C66	C180	C302
			14700	1500	1.93				14700	1500	2.33	03 - 6130DB - 273	C68	C182	C304
			14700	1500	2.32				14700	1500	2.80	03 - 6135DB - 273	C68	C182	C304
5.02	300	30.6	5400	550	*	6.06	300	30.6	5400	550	*	03 - 6105DA - 289	C60	C174	C296
	428	43.6	9810	1000	1.21		355	36.2	9810	1000	1.46	03 - 6120DA - 289	C62	C176	C298
			9810	1000	1.47				9810	1000	1.77	03 - 6125DB - 289	C64	C178	C300
			14700	1500	1.82				14700	1500	2.20	03 - 6130DB - 289	C68	C182	C304
			14700	1500	2.20				14700	1500	2.65	03 - 6135DB - 289	C68	C182	C304
			16000	1630	2.87				16000	1630	3.46	03 - 6140DB - 289	C74	C188	C310
4.55	473	48.2	9810	1000	1.10	5.49	392	39.9	9810	1000	1.33	03 - 6120DA - 319	C62	C176	C298
			9810	1000	1.33				9810	1000	1.61	03 - 6125DA - 319	C62	C176	C298
			14700	1500	1.63				14700	1500	1.63	03 - 6130DA - 319	C66	C180	C302
			14700	1500	1.65				14700	1500	1.99	03 - 6130DB - 319	C68	C182	C304
			14700	1500	1.63				14700	1500	1.63	03 - 6135DA - 319	C66	C180	C302
			14700	1500	1.99				14700	1500	2.40	03 - 6135DB - 319	C68	C182	C304
			16000	1630	2.59				16000	1630	3.13	03 - 6140DB - 319	C74	C188	C310
			16000	1630	2.90				16000	1630	3.50	03 - 6145DB - 319	C74	C188	C310

注) 1. 選定表に記載の機種形式については、B6 頁をご参照ください。

2. 低速軸許容ラジアル荷重 Pro は、低速軸中央の値です。荷重点が低速軸中央以外の場合、及び許容スラスト荷重については、技術資料 F14～F16 頁をご覧ください。

3. 潤滑方式は機種によって異なります。詳細は技術資料 F10～F11 頁の「潤滑」を参照ください。

4. 上記のモータ回転数 n₁ は、代表値であり、出力回転数 n₂ は、このモータ回転数による値です。モータ回転数の詳細は、技術資料の F36～F40 頁を参照ください。

5. 枠番が網掛け文字 (例: 6075) となっている機種は、取付方向自由の機種です。(形式が CNHM、CNFM、CNVM となります)

6. CNHM、CHHM、CNFM、CHFM、CNVM、CVVM は形式記号です。詳細は B6 頁「形式」を参照ください。

7. 太字の組合せは、各減速比において、均一荷重・10 時間/日運転の条件下での推奨機種です (50Hz でのモータ定格に対し、SF=1.0 程度)。

8. 「SF」の欄が「*」となっている機種では、運転時の負荷トルクを表中の「出力トルク」以下としてください。モータ定格 100% での運転はできません。

9. 本表に記載の内容は予告無しに変更することがあります。

選定表

0.25 kW	周波数	Hz	50Hz	60Hz
	モータ極数	P	4	
	モータ回転数 n ₁	r/min	1450	1750

50Hz						60Hz						形式			寸法図 (ページ)									
出力 回転数 n ₂	出力トルク T _{out}		低速軸許容 ラジアル荷重 Pro			出力 回転数 n ₂	出力トルク T _{out}		低速軸許容 ラジアル荷重 Pro			容量 記号	- 枠番 -	- 減速比	CNHM	CNFM	CNVM							
r/min	N・m	kgf・m	N	kgf	SF 注) 8	r/min	N・m	kgf・m	N	kgf	SF 注) 8				CHHM	CHFM	CVVM							
3.85	559	56.9	9810	1000	1.13	4.64	463	47.2	9810	1000	1.36	03	-	6125DA	-	377	C62	C176	C298					
			14700	1500	1.40				14700	1500	1.63						C66	C180	C302					
	14700	1500	1.63	14700	1500		1.63	03	-	6135DA	-						377	C66	C180	C302				
	14700	1500	1.68	14700	1500		2.03	03	-	6135DB	-						377	C68	C182	C304				
	16000	1630	1.63	16000	1630		1.63	03	-	6140DA	-						377	C72	C186	C308				
	16000	1630	2.19	16000	1630		2.65	03	-	6140DB	-						377	C74	C188	C310				
	16000	1630	2.45	16000	1630		2.96	03	-	6145DB	-						377	C74	C188	C310				
3.07	525	53.5	9810	1000	*	3.70	525	53.5	9810	1000	*	03	-	6120DA	-	473	C62	C176	C298					
			701	71.5	9810				1000	0.90	581						59.2	9810	1000	1.08	03	-	6125DA	-
	14700	1500	1.11	14700	1500		1.34	03	-	6130DA	-						473	C66	C180	C302				
	14700	1500	1.34	14700	1500		1.62	03	-	6135DA	-						473	C66	C180	C302				
	16000	1630	1.63	16000	1630		1.63	03	-	6140DA	-						473	C72	C186	C308				
	16000	1630	1.75	16000	1630		2.11	03	-	6140DB	-						473	C74	C188	C310				
	16000	1630	1.95	16000	1630		2.36	03	-	6145DB	-						473	C74	C188	C310				
2.94	300	30.6	5400	550	*	3.55	300	30.6	5400	550	*	03	-	6105DA	-	493	C60	C174	C296					
			520	53.0	9810				1000	*	520						53.0	9810	1000	*	03	-	6120DA	-
	731	74.5	9810	1000	0.86		605	61.7	9810	1000	1.04						03	-	6125DA	-	493	C62	C176	C298
	14700	1500	1.07	14700	1500		1.29	03	-	6130DA	-						493	C66	C180	C302				
	14700	1500	1.29	14700	1500		1.55	03	-	6135DA	-						493	C66	C180	C302				
	16000	1630	1.63	16000	1630		1.63	03	-	6140DA	-						493	C72	C186	C308				
	16000	1630	1.68	16000	1630		2.03	03	-	6140DB	-						493	C74	C188	C310				
16000	1630	1.87	16000	1630	2.26	03	-	6145DB	-	493	C74	C188	C310											
22100	2250	2.41	22100	2250	2.91	03	-	6160DA	-	493	C78	C192	C314											
22100	2250	2.87	22100	2250	3.47	03	-	6165DA	-	493	C78	C192	C314											
2.59	630	64.2	9810	1000	*	3.13	630	64.2	9810	1000	*	03	-	6125DA	-	559	C62	C176	C298					
			828	84.4	14700				1500	1.13	686						70.0	14700	1500	1.37	03	-	6135DA	-
	16000	1630	1.48	16000	1630		1.63	03	-	6140DA	-						559	C72	C186	C308				
	16000	1630	1.48	16000	1630		1.78	03	-	6140DB	-						559	C74	C188	C310				
	16000	1630	1.63	16000	1630		1.63	03	-	6145DA	-						559	C72	C186	C308				
	16000	1630	1.65	16000	1630		2.00	03	-	6145DB	-						559	C74	C188	C310				
2.23	962	98.0	14700	1500	1.09	2.70	797	81.2	14700	1500	1.32	03	-	6135DA	-	649	C66	C180	C302					
			16000	1630	1.27				16000	1630	1.54						03	-	6140DA	-	649	C72	C186	C308
			16000	1630	1.42				16000	1630	1.63						03	-	6145DA	-	649	C72	C186	C308
1.98	780	79.5	14700	1500	*	2.39	780	79.5	14700	1500	*	03	-	6130DA	-	731	C66	C180	C302					
			1080	110	14700				1500	0.87	898						91.5	14700	1500	1.05	03	-	6135DA	-
	16000	1630	1.13	16000	1630		1.36	03	-	6140DA	-						731	C72	C186	C308				
	16000	1630	1.26	16000	1630		1.53	03	-	6145DA	-						731	C72	C186	C308				
1.72	940	95.8	14700	1500	*	2.08	940	95.8	14700	1500	*	03	-	6135DA	-	841	C66	C180	C302					
			1250	127	16000				1630	1.10	1030						105	16000	1630	1.15	03	-	6145DA	-
	16000	1630	1.10	16000	1630		1.33	03	-	6145DB	-						841	C74	C188	C310				
1.45	1050	107	14700	1500	*	1.74	1050	107	14700	1500	*	03	-	6135DA	-	1003	C66	C180	C302					
			1230	125	16000				1630	*	1230						125	16000	1630	*	03	-	6140DA	-
	1490	152	16000	1630	0.92		1230	126	16000	1630	1.11						03	-	6145DA	-	1003	C72	C186	C308

- 注) 1. 選定表に記載の機種形式については、B6 頁をご参照ください。
2. 低速軸許容ラジアル荷重 Pro は、低速軸中央の値です。荷重点が低速軸中央以外の場合、及び許容スラスト荷重については、技術資料 F14 ~ F16 頁をご確認ください。
3. 潤滑方式は機種によって異なります。詳細は技術資料 F10 ~ F11 頁の「潤滑」を参照ください。
4. 上記のモータ回転数 n₁ は、代表値であり、出力回転数 n₂ は、このモータ回転数による値です。モータ回転数の詳細は、技術資料の F36 ~ F40 頁を参照ください。
5. 枠番が網掛け文字 (例: 6075) となっている機種は、取付方向自由の機種です。(形式が CNHM、CNFM、CNVM となります)
6. CNHM、CHHM、CNFM、CHFM、CNVM、CVVM は形式記号です。詳細は B6 頁「形式」を参照ください。
7. 太字の組合せは、各減速比において、均一荷重・10 時間/日運転の条件下での推奨機種です (50Hz でのモータ定格に対し、SF=1.0 程度)。
8. 「SF」の欄が「*」となっている機種では、運転時の負荷トルクを表中の「出力トルク」以下としてください。モータ定格 100% での運転はできません。
9. 本表に記載の内容は予告無しに変更することがあります。

選定について

選定表

寸法図

技術資料

オプション

ギヤモータ

レデューサ

標準仕様

形式

製作範囲

選定手順

0.1kW

0.2kW

0.25kW

0.4kW

0.55kW

0.75kW

1.1kW

1.5kW

2.2kW

3.0kW

3.7kW

5.5kW

7.5kW

11kW

15kW

18.5kW

22kW

30kW

37kW

45kW

55kW

75kW

90kW

110kW

132kW

3 段形

選定表

選定について

選定表

0.25 kW

周波数	Hz	50Hz	60Hz
モータ極数	P	4	
モータ回転数 n_1	r/min	1450	1750

寸法図

技術資料

オプション

ギヤモータ

レデューサ

標準仕様

形式

製作範囲

選定手順

0.1kW

0.2kW

0.25kW

0.4kW

0.55kW

0.75kW

1.1kW

1.5kW

2.2kW

3.0kW

3.7kW

5.5kW

7.5kW

11kW

15kW

18.5kW

22kW

30kW

37kW

45kW

55kW

75kW

90kW

110kW

132kW

3 段形

50Hz						60Hz						形式			寸法図 (ページ)		
出力 回転数 n_2	出力トルク Tout		低速軸許容 ラジアル荷重 Pro			SF 注)7	出力 回転数 n_2	出力トルク Tout		低速軸許容 ラジアル荷重 Pro			SF 注)7	容量 記号 - 枠番 - 減速比	CHHM	CHFM	CVVM
r/min	N·m	kgf·m	N	kgf	*	r/min	N·m	kgf·m	N	kgf	*						
1.16	1370	140	15700	1600	*	1.40	1370	140	15700	1600	*	03 - 6145DA - 1247	C72	C186	C308		
0.702	2100	214	22100	2250	*	0.847	2100	214	22100	2250	*	03 - 6165DA - 2065	C78	C192	C314		
0.572	2530	258	29500	3010	*	0.690	2530	258	29500	3010	*	03 - 6170DA - 2537	C84	C198	C320		
0.476	3150	321	29500	3010	*	0.575	3150	321	29500	3010	*	03 - 6175DA - 3045	C84	C198	C320		

- 注) 1. 選定表に記載の機種形式については、B6 頁をご参照ください。
 2. 低速軸許容ラジアル荷重 Pro は、低速軸中央の値です。荷重点が低速軸中央以外の場合、及び許容スラスト荷重については、技術資料 F14～F16 頁をご覧ください。
 3. 潤滑方式は機種によって異なります。詳細は技術資料 F10～F11 頁の「潤滑」を参照ください。
 4. 上記のモータ回転数 n_1 は、代表値であり、出力回転数 n_2 は、このモータ回転数による値です。モータ回転数の詳細は、技術資料の F36～F40 頁を参照ください。
 5. CHHM、CHFM、CVVM は形式記号です。詳細は B6 頁「形式」を参照ください。
 6. 太字の組合せは、各減速比において、均一荷重・10 時間/日運転の条件下での推奨機種です (50Hz でのモータ定格に対し、SF=1.0 程度)。
 7. 「SF」の欄が「*」となっている機種では、運転時の負荷トルクを表中の「出力トルク」以下としてください。モータ定格 100% での運転はできません。
 8. 本表に記載の内容は予告無しに変更することがあります。

選定表

選定に
ついて

選定表

寸法図

技術資料

オプション

ギヤモータ

レデューサ

標準仕様

形式

製作範囲

選定手順

0.1kW

0.2kW

0.25kW

0.4kW

0.55kW

0.75kW

1.1kW

1.5kW

2.2kW

3.0kW

3.7kW

5.5kW

7.5kW

11kW

15kW

18.5kW

22kW

30kW

37kW

45kW

55kW

75kW

90kW

110kW

132kW

3段形

0.4 kW	周波数	Hz	50Hz	60Hz
	モータ極数	P	4	
	モータ回転数 n ₁	r/min	1450	1750

50Hz					60Hz					形式			寸法図 (ページ)			製作可否 補助形式								
出力 回転数 n ₂	出力トルク T _{out}	低速軸許容 ラジアル荷重 Pro	SF		出力 回転数 n ₂	出力トルク T _{out}	低速軸許容 ラジアル荷重 Pro	SF		容量 記号	枠番	減速比	CNHM CHHM	CNFM CHFM	CNVM CVVM	A F M P B A T A T A 用	三 高 相 効 率 モ ー タ							
r/min	N・m	kgf・m	N	kgf	r/min	N・m	kgf・m	N	kgf									AV	ES					
580	6.26	0.638	1180	2.78	700	5.18	0.528	1120	114	05	- 6070SK	- 2.5 (K)	C4	-	C240	●	●							
			1180	3.47				1120	114							05	- 6075SK	- 2.5 (K)	C4	-	C240	●	●	
			1310	4.12				1250	127							05	- 6080SK	- 2.5 (K)	C6	-	C242	●	●	
483	7.51	0.765	1240	2.65	583	6.22	0.634	1180	120	05	- 6070SK	- 3 (K)	C4	-	C240	●	●							
			1240	3.31				1180	120							05	- 6075SK	- 3 (K)	C4	-	C240	●	●	
			1380	4.12				1300	133							05	- 6080SK	- 3 (K)	C6	-	C242	●	●	
363	10.0	1.02	1340	2.34	438	8.29	0.846	1290	131	05	- 6070SK	- 4 (K)	C4	-	C240	●	●							
			1340	2.92				1290	131							05	- 6075SK	- 4 (K)	C4	-	C240	●	●	
			1500	4.12				1420	145							05	- 6080SK	- 4 (K)	C6	-	C242	●	●	
290	12.5	1.28	1370	2.22	350	10.4	1.06	1290	132	05	- 6070SK	- 5 (K)	C4	-	C240	●	●							
			1370	2.78				1290	132							05	- 6075SK	- 5 (K)	C4	-	C240	●	●	
			1640	3.88				1550	158							05	- 6080SK	- 5 (K)	C6	-	C242	●	●	
242	15.0	1.53	1370	1.96	292	12.4	1.27	1290	132	05	- 6070SK	- 6 (K)	C4	-	C240	●	●							
			1370	2.45				1290	132							05	- 6075SK	- 6 (K)	C4	-	C240	●	●	
			1720	3.24				1630	166							05	- 6080SK	- 6 (K)	C6	-	C242	●	●	
			1720	4.05				1630	166							05	- 6085SK	- 6 (K)	C6	-	C242	●	●	
			1370	1.02				1290	132							1.02	05	- 6075	- 6	C16	C130	C252	●	●
			1920	1.48				1810	184							1.48	05	- 6080	- 6	C18	C132	C254	●	●
			1920	1.95				1810	184							1.95	05	- 6085	- 6	C18	C132	C254	●	●
2860	2.88	2690	275	2.88	05	- 6090	- 6	C20	C134	C256	●	●												
181	20.0	2.04	1510	1.47	219	16.6	1.69	1420	145	05	- 6070SK	- 8 (K)	C4	-	C240	●	●							
			1510	1.84				1420	145							05	- 6075SK	- 8 (K)	C4	-	C240	●	●	
			1820	2.74				1730	176							2.74	05	- 6080SK	- 8 (K)	C6	-	C242	●	●
			1820	3.43				1730	176							3.43	05	- 6085SK	- 8 (K)	C6	-	C242	●	●
			3280	3.76				3110	317							3.76	05	- 6090SK	- 8 (K)	C8	-	C244	●	●
			3280	4.43				3110	317							4.43	05	- 6095SK	- 8 (K)	C8	-	C244	●	●
			1510	1.02				1430	145							1.02	05	- 6075	- 8	C16	C130	C252	●	●
2080	1.48	1960	200	1.48	05	- 6080	- 8	C18	C132	C254	●	●												
2080	1.95	1960	200	1.95	05	- 6085	- 8	C18	C132	C254	●	●												
3190	2.88	3000	306	2.88	05	- 6090	- 8	C20	C134	C256	●	●												
145	25.0	2.55	1680	1.13	175	20.7	2.11	1590	162	05	- 6070SK	- 10 (K)	C4	-	C240	●	●							
			1680	1.42				1590	162							1.42	05	- 6075SK	- 10 (K)	C4	-	C240	●	●
			1930	2.20				1840	188							2.20	05	- 6080SK	- 10 (K)	C6	-	C242	●	●
			1930	2.75				1840	188							2.75	05	- 6085SK	- 10 (K)	C6	-	C242	●	●
			3590	3.50				3390	346							3.50	05	- 6090SK	- 10 (K)	C8	-	C244	●	●
3590	4.43	3390	346	4.43	05	- 6095SK	- 10 (K)	C8	-	C244	●	●												
132	27.5	2.81	1680	1.02	159	22.8	2.33	1590	162	05	- 6075	- 11	C16	C130	C252	●	●							
			2300	1.48				2160	220							1.48	05	- 6080	- 11	C18	C132	C254	●	●
			2300	1.95				2160	220							1.95	05	- 6085	- 11	C18	C132	C254	●	●
			3340	2.88				3340	340							2.88	05	- 6090	- 11	C20	C134	C256	●	●

- 注) 1. 選定表に記載の機種形式については、B6頁をご参照ください。
2. 低速軸許容ラジアル荷重 Pro は、低速軸中央の値です。荷重点が低速軸中央以外の場合、及び許容スラスト荷重については、技術資料 F14～F16頁をご覧ください。
3. 潤滑方式は機種によって異なります。詳細は技術資料 F10～F11頁の「潤滑」を参照ください。
4. 上記のモータ回転数 n₁ は、代表値であり、出力回転数 n₂ は、このモータ回転数による値です。モータ回転数の詳細は、技術資料の F36～F40頁を参照ください。
5. 枠番が網掛け文字 (例: **6075**) となっている機種は、取付方向自由の機種です。(形式が CNHM、CNFM、CNVM となります)
6. CNHM、CHHM、CNFM、CHFM、CNVM、CVVM は形式記号です。詳細は B6頁「形式」を参照ください。
7. 太字の組合せは、各減速比において、均一荷重・10時間/日運転の条件下での推奨機種です (50Hz でのモータ定格に対し、SF=1.0程度)。
8. 形式欄右端に「(K)」印が記されている機種は、記載の減速比が公称減速比となっています。実減速比は下表をご参照ください。なお、それ以外の機種については、[表記の減速比] = [実減速比] となっています。
9. 「製作可否」欄の記号は次の意味を示します。
●: 標準品として製作できます。
10. 本表に記載の内容は予告無しに変更することがあります。

実減速比表

枠番		公称減速比							
		2.5	3	4	5	6	8	10	
6070SK	6075SK	2.514	2.911	3.985	5.109	5.915	8.097	9.848	
6080SK	6085SK	2.475	2.931	3.878	5.114	6.164	7.660	9.474	
6090SK	6095SK	2.492	2.878	4.100	5.017	5.623	8.169	9.996	

選定表

選定について	0.4 kW	周波数	Hz	50Hz	60Hz
選定表		モータ極数	P	4	
		モータ回転数 n_1	r/min	1450	1750

寸法図	50Hz					60Hz					形式			寸法図 (ページ)			製作可否補助形式		
	出力 回転数 n_2	出力トルク Tout	低速軸許容 ラジアル荷重 Pro			出力 回転数 n_2	出力トルク Tout	低速軸許容 ラジアル荷重 Pro			容量 記号	枠番	減速比	CNHM	CNFM	CNVM	A	三	
r/min	N·m	kgf·m	N	kgf	r/min	N·m	kgf·m	N	kgf	AV							ES		
技術資料																			
オプション																			
ギヤモータ	112	32.5	3.32	1770	180	1.02	135	27.0	2.75	1680	171	1.02	05 - 6075	- 13	C16	C130	C252	●	●
レデューサ				2470	251	1.48				2320	237	1.48	05 - 6080	- 13	C18	C132	C254	●	●
				2470	251	1.95				2320	237	1.95	05 - 6085	- 13	C18	C132	C254	●	●
				3340	340	2.88				3340	340	2.88	05 - 6090	- 13	C20	C134	C256	●	●
標準仕様	96.7	37.5	3.83	1770	180	1.02	117	31.1	3.17	1680	171	1.02	05 - 6075	- 15	C16	C130	C252	●	●
				2550	260	1.48				2400	245	1.48	05 - 6080	- 15	C18	C132	C254	●	●
				2550	260	1.95				2400	245	1.95	05 - 6085	- 15	C18	C132	C254	●	●
				3340	340	2.88				3340	340	2.88	05 - 6090	- 15	C20	C134	C256	●	●
形式	85.3	42.5	4.34	1770	180	1.02	103	35.3	3.59	1770	180	1.02	05 - 6075	- 17	C16	C130	C252	●	●
				2560	261	1.48				2510	256	1.48	05 - 6080	- 17	C18	C132	C254	●	●
				2560	261	1.95				2510	256	1.95	05 - 6085	- 17	C18	C132	C254	●	●
製作範囲				3340	340	2.88				3340	340	2.88	05 - 6090	- 17	C20	C134	C256	●	●
	69.0	52.6	5.36	1770	180	1.02	83.3	43.5	4.44	1770	180	1.02	05 - 6075	- 21	C16	C130	C252	●	●
				2560	261	1.20				2450	250	1.20	05 - 6080	- 21	C18	C132	C254	●	●
0.1kW				2560	261	1.38				2450	250	1.38	05 - 6085	- 21	C18	C132	C254	●	●
				3340	340	1.90				3340	340	1.90	05 - 6090	- 21	C20	C134	C256	●	●
	58.0	62.6	6.38	2560	261	1.19	70.0	51.8	5.28	2520	256	1.19	05 - 6085	- 25	C18	C132	C254	●	●
0.2kW				3340	340	1.68				3340	340	1.68	05 - 6090	- 25	C20	C134	C256	●	●
				3340	340	2.17				3340	340	2.17	05 - 6095	- 25	C20	C134	C256	●	●
	50.0	72.6	7.40	2560	261	1.17	60.3	60.1	6.13	2560	261	1.17	05 - 6085	- 29	C18	C132	C254	●	●
0.4kW				3340	340	1.56				3340	340	1.56	05 - 6090	- 29	C20	C134	C256	●	●
				3340	340	1.96				3340	340	1.96	05 - 6095	- 29	C20	C134	C256	●	●
	41.4	87.6	8.93	2560	261	0.82	50.0	72.6	7.40	2560	261	0.93	05 - 6085	- 35	C18	C132	C254	-	-
0.75kW				3340	340	1.53				3340	340	1.53	05 - 6090	- 35	C20	C134	C256	●	●
				3340	340	1.90				3340	340	1.90	05 - 6095	- 35	C20	C134	C256	●	●
				5400	550	2.44				5400	550	2.44	05 - 6100	- 35	C22	C136	C258	●	●
1.1kW				5400	550	3.00				5400	550	3.00	05 - 6105	- 35	C22	C136	C258	●	●
	33.7	108	11.0	3340	340	1.09	40.7	89.2	9.09	3340	340	1.09	05 - 6090	- 43	C20	C134	C256	●	●
				3340	340	1.51				3340	340	1.51	05 - 6095	- 43	C20	C134	C256	●	●
3.0kW				5400	550	1.95				5400	550	1.95	05 - 6100	- 43	C22	C136	C258	●	●
				5400	550	2.70				5400	550	2.70	05 - 6105	- 43	C22	C136	C258	●	●
	28.4	128	13.0	3320	339	1.02	34.3	106	10.8	3340	340	1.06	05 - 6095	- 51	C20	C134	C256	●	●
3.7kW				5400	550	1.40				5400	550	1.40	05 - 6100	- 51	C22	C136	C258	●	●
				5400	550	1.94				5400	550	1.94	05 - 6105	- 51	C22	C136	C258	●	●
				7610	776	2.36				7610	776	2.36	05 - 6110	- 51	C24	C138	C260	●	●
7.5kW				7610	776	2.78				7610	776	2.78	05 - 6115	- 51	C24	C138	C260	●	●
	24.6	148	15.1	3300	336	0.84	29.7	122	12.5	3340	340	0.93	05 - 6095	- 59	C20	C134	C256	-	-
				5400	550	1.29				5400	550	1.29	05 - 6100	- 59	C22	C136	C258	●	●
15kW				5400	550	1.70				5400	550	1.77	05 - 6105	- 59	C22	C136	C258	●	●
				7610	776	2.15				7610	776	2.15	05 - 6110	- 59	C24	C138	C260	●	●
	18.5kW			7610	776	2.53				7610	776	2.53	05 - 6115	- 59	C24	C138	C260	●	●
22kW																			
30kW																			
37kW																			
45kW																			
55kW																			
75kW																			
90kW																			
110kW																			
132kW																			
3 段形																			

- 注) 1. 選定表に記載の機種形式については、B6 頁をご参照ください。
2. 低速軸許容ラジアル荷重 Pro は、低速軸中央の値です。荷重点が低速軸中央以外の場合、及び許容スラスト荷重については、技術資料 F14～F16 頁をご覧ください。
3. 潤滑方式は機種によって異なります。詳細は技術資料 F10～F11 頁の「潤滑」を参照ください。
4. 上記のモータ回転数 n_1 は、代表値であり、出力回転数 n_2 は、このモータ回転数による値です。モータ回転数の詳細は、技術資料の F36～F40 頁を参照ください。
5. 枠番が網掛け文字 (例: **6075**) となっている機種は、取付方向自由の機種です。(形式が CNHM、CNFM、CNVM となります)
6. CNHM、CNFM、CNVM は形式記号です。詳細は B6 頁「形式」を参照ください。
7. 太字の組合せは、各減速比において、均一荷重・10 時間/日運転の条件下での推奨機種です (50Hz でのモータ定格に対し、SF=1.0 程度)。
8. 「製作可否」欄の記号は次の意味を示します。
●: 標準品として製作できます。 - : 製作対応していません。
9. 本表に記載の内容は予告無しに変更することがあります。

選定表

選定に
ついて

選定表

寸法図

技術資料

オプション

ギヤモータ

レデューサ

標準仕様

形式

製作範囲

選定手順

0.1kW

0.2kW

0.25kW

0.4kW

0.55kW

0.75kW

1.1kW

1.5kW

2.2kW

3.0kW

3.7kW

5.5kW

7.5kW

11kW

15kW

18.5kW

22kW

30kW

37kW

45kW

55kW

75kW

90kW

110kW

132kW

3 段形

0.4 kW	周波数	Hz	50Hz	60Hz
	モータ極数	P	4	
	モータ回転数 n ₁	r/min	1450	1750

50Hz						60Hz						形式			寸法図 (ページ)			製作可否 補助形式				
出力 回転数 n ₂	出力トルク T _{out}		低速軸許容 ラジアル荷重 Pro			出力 回転数 n ₂	出力トルク T _{out}		低速軸許容 ラジアル荷重 Pro			容量 記号	枠番	減速比	CNHM CHHM	CNFM CHFM	CNVM CVVM	アイ ン モ ー タ 用	三 相 モ ー タ 用			
r/min	N・m	kgf・m	N	kgf	SF 注) 8	r/min	N・m	kgf・m	N	kgf	SF 注) 8							AV	ES			
20.4	178	18.1	5400	550	1.09	24.6	147	15.0	5400	550	1.09	05	- 6100	- 71	C22	C136	C258	●	●			
			5400	550	1.27				5400	550	1.40				05	- 6105	- 71	C22	C136	C258	●	●
	7610	776	1.67	7610	776		1.67	05	- 6110	- 71	C24				C138	C260	●	●				
	7610	776	1.90	7610	776		1.90	05	- 6115	- 71	C24				C138	C260	●	●				
	9810	1000	2.39	9810	1000		2.39	05	- 6120	- 71	C26				C140	C262	●	●				
	9810	1000	2.85	9810	1000		3.00	05	- 6125	- 71	C26				C140	C262	●	●				
16.7	218	22.2	5400	550	1.08	20.1	180	18.4	5400	550	1.08	05	- 6100	- 87	C22	C136	C258	●	●			
			5400	550	1.26				5400	550	1.41				05	- 6105	- 87	C22	C136	C258	●	●
	7610	776	1.65	7610	776		1.65	05	- 6110	- 87	C24				C138	C260	●	●				
	7610	776	1.90	7610	776		1.90	05	- 6115	- 87	C24				C138	C260	●	●				
	9810	1000	2.36	9810	1000		2.36	05	- 6120	- 87	C26				C140	C262	●	●				
	9810	1000	2.58	9810	1000		2.83	05	- 6125	- 87	C26				C140	C262	●	●				
13.9	150	15.3	3340	340	*	16.8	150	15.3	3340	340	*	05	- 6090DA	- 104	C58	C172	C294	●	●			
			3340	340	*				3340	340	*				05	- 6095DA	- 104	C58	C172	C294	●	●
	247	25.1	5400	550	1.01		204	20.8	5400	550	1.02				05	- 6100DA	- 104	C60	C174	C296	●	●
	9810	1000	2.13	9810	1000		2.57	05	- 6120DB	- 104	C64				C178	C300	●	●				
	9810	1000	2.55	9810	1000		3.08	05	- 6125DB	- 104	C64				C178	C300	●	●				
	12.0	150	15.3	3340	340		*	14.5	150	15.3	3340				340	*	05	- 6090DA	- 121	C58	C172	C294
160	16.4			3340	340	*	160				16.4	3340	340	*	05	- 6095DA				- 121	C58	C172
287	29.2	5400	550	1.02	238	24.2	5400		550	1.02	05	- 6105DA	- 121	C60	C174	C296				●	●	
9810	1000	1.83	9810	1000	2.21	05	- 6120DB		- 121	C64	C178	C300	●	●								
9810	1000	2.17	9810	1000	2.62	05	- 6125DB		- 121	C64	C178	C300	●	●								
14700	1500	2.72	14700	1500	3.28	05	- 6130DB		- 121	C68	C182	C304	●	●								
10.1	183	18.7	3340	340	*	12.2	183	18.7	3340	340	*	05	- 6095DA	- 143	C58	C172	C294	●	●			
			5400	550	*				5400	550	*				05	- 6100DA	- 143	C60	C174	C296	●	●
	339	34.6	5400	550	0.88		281	28.6	5400	550	1.02				05	- 6105DA	- 143	C60	C174	C296	●	●
	9810	1000	1.55	9810	1000		1.87	05	- 6120DA	- 143	C62				C176	C298	●	●				
	9810	1000	1.86	9810	1000		2.24	05	- 6125DB	- 143	C64				C178	C300	●	●				
	14700	1500	2.30	14700	1500		2.78	05	- 6130DB	- 143	C68				C182	C304	●	●				
14700	1500	2.77	14700	1500	3.35	05	- 6135DB	- 143	C68	C182	C304	●	●									
8.79	250	25.5	5400	550	*	10.6	250	25.5	5400	550	*	05	- 6100DA	- 165	C60	C174	C296	●	●			
			5400	550	*				5400	550	*				05	- 6105DA	- 165	C60	C174	C296	●	●
	391	39.9	9810	1000	1.02		324	33.0	9810	1000	1.02				05	- 6120DA	- 165	C62	C176	C298	●	●
	9810	1000	1.34	9810	1000		1.62	05	- 6120DB	- 165	C64				C178	C300	●	●				
	9810	1000	1.61	9810	1000		1.94	05	- 6125DB	- 165	C64				C178	C300	●	●				
	14700	1500	1.99	14700	1500		2.41	05	- 6130DB	- 165	C68				C182	C304	●	●				
14700	1500	2.40	14700	1500	2.90	05	- 6135DB	- 165	C68	C182	C304	●	●									

- 注) 1. 選定表に記載の機種形式については、B6 頁をご参照ください。
2. 低速軸許容ラジアル荷重 Pro は、低速軸中央の値です。荷重点が低速軸中央以外の場合、及び許容スラスト荷重については、技術資料 F14 ~ F16 頁をご覧ください。
3. 潤滑方式は機種によって異なります。詳細は技術資料 F10 ~ F11 頁の「潤滑」を参照ください。
4. 上記のモータ回転数 n₁ は、代表値であり、出力回転数 n₂ は、このモータ回転数による値です。モータ回転数の詳細は、技術資料の F36 ~ F40 頁を参照ください。
5. 枠番が網掛け文字 (例: 6075) となっている機種は、取付方向自由の機種です。(形式が CNHM、CNFM、CNVM となります)
6. CNHM、CHHM、CNFM、CHFM、CNVM、CVVM は形式記号です。詳細は B6 頁「形式」を参照ください。
7. 太字の組合せは、各減速比において、均一荷重・10 時間/日運転の条件下での推奨機種です (50Hz でのモータ定格に対し、SF=1.0 程度)。
8. 「SF」の欄が「*」となっている機種では、運転時の負荷トルクを表中の「出力トルク」以下としてください。モータ定格 100% での運転はできません。
9. 「製作可否」欄の記号は次の意味を示します。
●: 標準品として製作できます。
10. 本表に記載の内容は予告無しに変更することがあります。

選定表

選定について	0.4 kW	周波数	Hz	50Hz	60Hz
選定表		モータ極数	P	4	
		モータ回転数 n_1	r/min	1450	1750

寸法図	50Hz					60Hz					形式	寸法図 (ページ)			製作可否補助形式			
	出力 回転数 n_2	出力トルク Tout	低速軸許容 ラジアル荷重 Pro		SF 注)8	出力 回転数 n_2	出力トルク Tout	低速軸許容 ラジアル荷重 Pro		SF 注)8		容量 記号 - 枠番 - 減速比	CNHM CHHM	CNFM CFHM	CNVM CVVM	A F M P T T T	高 効 率 三 相 モ ー タ	
技術資料	r/min	N·m	kgf·m	N	kgf	r/min	N·m	kgf·m	N	kgf						AV	ES	
オプション	7.75	250	25.5	5400	550	*	9.36	250	25.5	5400	550	*	05 - 6100DA - 187	C60	C174	C296	●	●
		300	30.6	5400	550	*		300	30.6	5400	550	*	05 - 6105DA - 187	C60	C174	C296	●	●
ギャモータ		443	45.2	9810	1000	1.02		367	37.4	9810	1000	1.02	05 - 6120DA - 187	C62	C176	C298	●	●
レデューサ				9810	1000	1.17				9810	1000	1.42	05 - 6120DB - 187	C64	C178	C300	●	●
				9810	1000	1.42				9810	1000	1.72	05 - 6125DB - 187	C64	C178	C300	●	●
標準仕様				14700	1500	1.76				14700	1500	2.13	05 - 6130DB - 187	C68	C182	C304	●	●
				14700	1500	2.12				14700	1500	2.56	05 - 6135DB - 187	C68	C182	C304	●	●
				16000	1630	2.78				16000	1630	3.35	05 - 6140DB - 187	C74	C188	C310	●	●
形式	7.44	250	25.5	5400	550	*	8.97	250	25.5	5400	550	*	05 - 6100DA - 195	C60	C174	C296	●	●
		300	30.6	5400	550	*		300	30.6	5400	550	*	05 - 6105DA - 195	C60	C174	C296	●	●
製作範囲		462	47.1	9810	1000	1.02		383	39.1	9810	1000	1.02	05 - 6120DA - 195	C62	C176	C298	●	●
				9810	1000	1.14				9810	1000	1.37	05 - 6120DB - 195	C64	C178	C300	●	●
				9810	1000	1.36				9810	1000	1.64	05 - 6125DB - 195	C64	C178	C300	●	●
選定手順				14700	1500	1.69				14700	1500	2.04	05 - 6130DB - 195	C68	C182	C304	●	●
				14700	1500	2.03				14700	1500	2.45	05 - 6135DB - 195	C68	C182	C304	●	●
0.1kW				16000	1630	2.65				16000	1630	3.20	05 - 6140DB - 195	C74	C188	C310	●	●
				16000	1630	2.94				16000	1630	3.54	05 - 6145DB - 195	C74	C188	C310	●	●
0.2kW	6.28	300	30.6	5400	550	*	7.58	300	30.6	5400	550	*	05 - 6105DA - 231	C60	C174	C296	●	●
0.25kW		548	55.8	9810	1000	1.02		454	46.3	9810	1000	1.02	05 - 6125DA - 231	C62	C176	C298	●	●
				9810	1000	1.15				9810	1000	1.39	05 - 6125DB - 231	C64	C178	C300	●	●
0.4kW				14700	1500	1.42				14700	1500	1.72	05 - 6130DB - 231	C68	C182	C304	●	●
				14700	1500	1.72				14700	1500	2.07	05 - 6135DB - 231	C68	C182	C304	●	●
0.55kW				16000	1630	2.24				16000	1630	2.70	05 - 6140DB - 231	C74	C188	C310	●	●
				16000	1630	2.44				16000	1630	2.95	05 - 6145DB - 231	C74	C188	C310	●	●
0.75kW	5.31	522	53.2	9810	1000	*	6.41	522	53.2	9810	1000	*	05 - 6120DA - 273	C62	C176	C298	●	●
		647	66.0	9810	1000	0.97		536	54.7	9810	1000	1.02	05 - 6125DA - 273	C62	C176	C298	●	●
				9810	1000	0.97				9810	1000	1.17	05 - 6125DB - 273	C64	C178	C300	●	●
				14700	1500	1.02				14700	1500	1.02	05 - 6130DA - 273	C66	C180	C302	●	●
1.1kW				14700	1500	1.21				14700	1500	1.45	05 - 6130DB - 273	C68	C182	C304	●	●
				14700	1500	1.45				14700	1500	1.75	05 - 6135DB - 273	C68	C182	C304	●	●
3.0kW				16000	1630	1.89				16000	1630	2.28	05 - 6140DB - 273	C74	C188	C310	●	●
				16000	1630	2.07				16000	1630	2.49	05 - 6145DB - 273	C74	C188	C310	●	●
3.7kW				22100	2250	2.71				22100	2250	3.27	05 - 6160DA - 273	C78	C192	C314	●	●
5.5kW	5.02	520	53.0	9810	1000	*	6.06	520	53.0	9810	1000	*	05 - 6120DA - 289	C62	C176	C298	●	●
		685	69.8	9810	1000	0.92		568	57.9	9810	1000	1.02	05 - 6125DA - 289	C62	C176	C298	●	●
				9810	1000	0.92				9810	1000	1.11	05 - 6125DB - 289	C64	C178	C300	●	●
				14700	1500	1.14				14700	1500	1.37	05 - 6130DB - 289	C68	C182	C304	●	●
15kW				16000	1630	1.80				16000	1630	2.17	05 - 6135DB - 289	C68	C182	C304	●	●
				16000	1630	2.00				16000	1630	2.41	05 - 6140DB - 289	C74	C188	C310	●	●
18.5kW				22100	2250	2.57				22100	2250	3.11	05 - 6145DB - 289	C74	C188	C310	●	●
													05 - 6160DA - 289	C78	C192	C314	●	●

注) 1. 選定表に記載の機種形式については、B6 頁をご参照ください。

2. 低速軸許容ラジアル荷重 Pro は、低速軸中央の値です。荷重点が低速軸中央以外の場合、及び許容スラスト荷重については、技術資料 F14～F16 頁をご覧ください。

3. 潤滑方式は機種によって異なります。詳細は技術資料 F10～F11 頁の「潤滑」を参照ください。

4. 上記のモータ回転数 n_1 は、代表値であり、出力回転数 n_2 は、このモータ回転数による値です。モータ回転数の詳細は、技術資料の F36～F40 頁を参照ください。

5. 枠番が網掛け文字 (例: 6075) となっている機種は、取付方向自由の機種です。(形式が CNHM、CNFM、CNVM となります)

6. CNHM、CHHM、CNFM、CFHM、CNVM、CVVM は形式記号です。詳細は B6 頁「形式」を参照ください。

7. 太字の組合せは、各減速比において、均一荷重・10 時間/日運転の条件下での推奨機種です (50Hz でのモータ定格に対し、SF=1.0 程度)。

8. 「SF」の欄が「*」となっている機種では、運転時の負荷トルクを表中の「出力トルク」以下としてください。モータ定格 100% での運転はできません。

9. 「製作可否」欄の記号は次の意味を示します。

●: 標準品として製作できます。

10. 本表に記載の内容は予告無しに変更することがあります。

選定表

選定に
ついて

選定表

寸法図

技術資料

オプション

ギヤモータ

レデューサ

標準仕様

形式

製作範囲

選定手順

0.1kW

0.2kW

0.25kW

0.4kW

0.55kW

0.75kW

1.1kW

1.5kW

2.2kW

3.0kW

3.7kW

5.5kW

7.5kW

11kW

15kW

18.5kW

22kW

30kW

37kW

45kW

55kW

75kW

90kW

110kW

132kW

3 段形

0.4 kW	周波数	Hz	50Hz	60Hz
	モータ極数	P	4	
	モータ回転数 n ₁	r/min	1450	1750

50Hz						60Hz						形式			寸法図 (ページ)			製作可否 補助形式					
出力 回転数 n ₂	出力トルク Tout		低速軸許容 ラジアル荷重 Pro			出力 回転数 n ₂	出力トルク Tout		低速軸許容 ラジアル荷重 Pro			容量 記号	枠番	減速比	CNHM CHHM	CNFM CHFM	CNVM CVVM	A F M P A T A 用	三 相 高 効 率 モ ー タ				
	r/min	N・m	kgf・m	N	kgf		r/min	N・m	kgf・m	N	kgf									SF 注) 8	AV	ES	
4.55	520	53.0	9810	1000	*	5.49	520	53.0	9810	1000	*	05	-	6120DA	-	319	C62	C176	C298	●	●		
		756	77.1	9810	1000			0.83	627	63.9	9810						1000	1.01	05	-	6125DA	-	319
						14700	1500	1.02						05	-	6130DA	-	319	C66	C180	C302	●	●
						14700	1500	1.03						05	-	6130DB	-	319	C68	C182	C304	●	●
						14700	1500	1.24						05	-	6135DB	-	319	C68	C182	C304	●	●
						14700	1500	1.50						05	-	6140DB	-	319	C74	C188	C310	●	●
						16000	1630	1.62						05	-	6145DB	-	319	C74	C188	C310	●	●
						16000	1630	1.81						05	-	6160DA	-	319	C78	C192	C314	●	●
						22100	2250	2.32						05	-	6165DA	-	319	C78	C192	C314	●	●
						22100	2250	2.78						05	-	6170DA	-	319	C84	C198	C320	●	●
3.85	520	53.0	9810	1000	*	4.64	520	53.0	9810	1000	*	05	-	6120DA	-	377	C62	C176	C298	●	●		
		630	64.2	9810	1000			*	630	64.2	9810						1000	*	05	-	6125DA	-	377
						14700	1500	1.02						05	-	6135DA	-	377	C66	C180	C302	●	●
						14700	1500	1.05						05	-	6135DB	-	377	C68	C182	C304	●	●
						16000	1630	1.37						05	-	6140DB	-	377	C74	C188	C310	●	●
						16000	1630	1.53						05	-	6145DB	-	377	C74	C188	C310	●	●
						22100	2250	1.96						05	-	6160DA	-	377	C78	C192	C314	●	●
						22100	2250	2.35						05	-	6165DA	-	377	C78	C192	C314	●	●
						29500	3010	2.83						05	-	6170DA	-	377	C84	C198	C320	●	●
	3.07	630	64.2	9810	1000	*	3.70	630	64.2	9810	1000	*	05	-	6125DA	-	473	C62	C176	C298	●	●	
780			79.5	14700	1500	*			780	79.5	14700	1500						*	05	-	6130DA	-	473
					16000	1630	1.02						05	-	6140DA	-	473	C72	C186	C308	●	●	
					16000	1630	1.09						05	-	6140DB	-	473	C74	C188	C310	●	●	
					16000	1630	1.22						05	-	6145DB	-	473	C74	C188	C310	●	●	
					22100	2250	1.55						05	-	6160DA	-	473	C78	C192	C314	●	●	
					22100	2250	1.87						05	-	6165DA	-	473	C78	C192	C314	●	●	
					29500	3010	2.26						05	-	6170DA	-	473	C84	C198	C320	●	●	
					29500	3010	2.72						05	-	6175DA	-	473	C84	C198	C320	●	●	
					29500	3010	2.81						05	-	6175DA	-	473	C84	C198	C320	●	●	
2.94	630	64.2	9810	1000	*	3.55	630	64.2	9810	1000	*	05	-	6125DA	-	493	C62	C176	C298	●	●		
		780	79.5	14700	1500			*	780	79.5	14700						1500	*	05	-	6130DA	-	493
						16000	1630	1.02						05	-	6140DA	-	493	C72	C186	C308	●	●
						16000	1630	1.05						05	-	6140DB	-	493	C74	C188	C310	●	●
						16000	1630	1.17						05	-	6145DB	-	493	C74	C188	C310	●	●
						22100	2250	1.50						05	-	6160DA	-	493	C78	C192	C314	●	●
						22100	2250	1.79						05	-	6165DA	-	493	C78	C192	C314	●	●
						29500	3010	2.16						05	-	6170DA	-	493	C84	C198	C320	●	●
						29500	3010	2.69						05	-	6175DA	-	493	C84	C198	C320	●	●

- 注) 1. 選定表に記載の機種形式については、B6 頁をご参照ください。
2. 低速軸許容ラジアル荷重 Pro は、低速軸中央の値です。荷重点が低速軸中央以外の場合、及び許容スラスト荷重については、技術資料 F14 ~ F16 頁をご確認ください。
3. 潤滑方式は機種によって異なります。詳細は技術資料 F10 ~ F11 頁の「潤滑」を参照ください。
4. 上記のモータ回転数 n₁ は、代表値であり、出力回転数 n₂ は、このモータ回転数による値です。モータ回転数の詳細は、技術資料の F36 ~ F40 頁を参照ください。
5. 枠番が網掛け文字 (例: **6075**) となっている機種は、取付方向自由の機種です。(形式が CNHM、CNFM、CNVM となります)
6. CNHM、CHHM、CNFM、CHFM、CNVM、CVVM は形式記号です。詳細は B6 頁「形式」を参照ください。
7. 太字の組合せは、各減速比において、均一荷重・10 時間/日運転の条件下での推奨機種です (50Hz でのモータ定格に対し、SF=1.0 程度)。
8. 「SF」の欄が「*」となっている機種では、運転時の負荷トルクを表中の「出力トルク」以下としてください。モータ定格 100% での運転はできません。
9. 「製作可否」欄の記号は次の意味を示します。
●: 標準品として製作できます。
10. 本表に記載の内容は予告無しに変更することがあります。

選定表

選定について	0.4 kW	周波数	Hz	50Hz	60Hz
選定表		モータ極数	P	4	
		モータ回転数 n ₁	r/min	1450	1750

寸法図	50Hz					60Hz					形式	寸法図 (ページ)			製作可否補助形式			
技術資料	出力回転数 n ₂	出力トルク Tout	低速軸許容ラジアル荷重 Pro		SF注) 7	出力回転数 n ₂	出力トルク Tout	低速軸許容ラジアル荷重 Pro		SF注) 7	容量記号 - 枠番 - 減速比	CHHM	CHFM	CVVM	A	F	三	
オプション	r/min	N・m	kgf・m	N	kgf	r/min	N・m	kgf・m	N	kgf					モーター用	相	モーター	ES
ギヤモータ	2.59	780	79.5	14700	1500 *	3.13	780	79.5	14700	1500 *	05 - 6130DA - 559	C66	C180	C302	●	●	●	
レデューサ		940	95.8	14700	1500 *		940	95.8	14700	1500 *	05 - 6135DA - 559	C66	C180	C302	●	●	●	
		1330	135	15900	1620	1.02	1100	112	16000	1630	1.02	05 - 6145DA - 559	C72	C186	C308	●	●	●
標準仕様				15900	1620	1.03			16000	1630	1.25	05 - 6145DB - 559	C74	C188	C310	●	●	●
				22100	2250	1.31			22100	2250	1.58	05 - 6160DA - 559	C78	C192	C314	●	●	●
				22100	2250	1.58			22100	2250	1.91	05 - 6165DA - 559	C78	C192	C314	●	●	●
				29500	3010	1.91			29500	3010	2.30	05 - 6170DA - 559	C84	C198	C320	●	●	●
形式				29500	3010	2.38			29500	3010	2.87	05 - 6175DA - 559	C84	C198	C320	●	●	●
	2.23	912	93.0	14700	1500 *	2.70	912	93.0	14700	1500 *	05 - 6130DA - 649	C66	C180	C302	●	●	●	
製作範囲		1050	107	14700	1500 *		1050	107	14700	1500 *	05 - 6135DA - 649	C66	C180	C302	●	●	●	
		1230	125	16000	1630 *		1230	125	16000	1630 *	05 - 6140DA - 649	C72	C186	C308	●	●	●	
		1370	140	16000	1630 *		1230	126	16000	1630 *	05 - 6145DA - 649	C72	C186	C308	●	●	●	
選定手順		1540	157	22100	2250	1.14	1280	130	22100	2250	1.38	05 - 6160DA - 649	C78	C192	C314	●	●	●
				22100	2250	1.36			22100	2250	1.65	05 - 6165DA - 649	C78	C192	C314	●	●	●
0.1kW				29500	3010	1.64			29500	3010	1.98	05 - 6170DA - 649	C84	C198	C320	●	●	●
				29500	3010	2.05			29500	3010	2.47	05 - 6175DA - 649	C84	C198	C320	●	●	●
0.2kW	1.98	940	95.8	14700	1500 *	2.39	940	95.8	14700	1500 *	05 - 6135DA - 731	C66	C180	C302	●	●	●	
		1230	125	16000	1630 *		1230	125	16000	1630 *	05 - 6140DA - 731	C72	C186	C308	●	●	●	
0.25kW		1370	140	15700	1600 *		1370	140	15700	1600 *	05 - 6145DA - 731	C72	C186	C308	●	●	●	
		1730	177	22100	2250	1.00	1440	146	22100	2250	1.21	05 - 6160DA - 731	C78	C192	C314	●	●	●
0.4kW				22100	2250	1.21			22100	2250	1.46	05 - 6165DA - 731	C78	C192	C314	●	●	●
				29500	3010	1.46			29500	3010	1.76	05 - 6170DA - 731	C84	C198	C320	●	●	●
0.55kW				29500	3010	1.82			29500	3010	2.19	05 - 6175DA - 731	C84	C198	C320	●	●	●
	1.72	1230	125	16000	1630 *	2.08	1180	120	16000	1630 *	05 - 6140DA - 841	C72	C186	C308	●	●	●	
1.1kW		1370	140	15800	1610 *		1180	120	16000	1630 *	05 - 6145DA - 841	C72	C186	C308	●	●	●	
		1990	203	22100	2250	1.05	1650	168	22100	2250	1.27	05 - 6165DA - 841	C78	C192	C314	●	●	●
1.5kW				29500	3010	1.27			29500	3010	1.53	05 - 6170DA - 841	C84	C198	C320	●	●	●
				29500	3010	1.58			29500	3010	1.91	05 - 6175DA - 841	C84	C198	C320	●	●	●
2.2kW	1.45	1370	140	16000	1630 *	1.74	1370	140	16000	1630 *	05 - 6145DA - 1003	C72	C186	C308	●	●	●	
		1760	179	22100	2250 *		1760	179	22100	2250 *	05 - 6160DA - 1003	C78	C192	C314	●	●	●	
3.0kW		2380	242	22100	2250	0.88	1970	201	22100	2250	1.07	05 - 6165DA - 1003	C78	C192	C314	●	●	●
				29500	3010	1.06			29500	3010	1.28	05 - 6170DA - 1003	C84	C198	C320	●	●	●
3.7kW				29500	3010	1.32			29500	3010	1.60	05 - 6175DA - 1003	C84	C198	C320	●	●	●
	1.16	1740	177	22100	2250 *	1.40	1740	177	22100	2250 *	05 - 6160DA - 1247	C78	C192	C314	●	●	●	
5.5kW		2100	214	22100	2250 *		2100	214	22100	2250 *	05 - 6165DA - 1247	C78	C192	C314	●	●	●	
		2960	301	29500	3010	1.07	2450	250	29500	3010	1.29	05 - 6175DA - 1247	C84	C198	C320	●	●	●
7.5kW	0.980	1760	179	22100	2250 *	1.18	1760	179	22100	2250 *	05 - 6160DA - 1479	C78	C192	C314	●	●	●	
		2050	209	21800	2220 *		2050	209	21800	2220 *	05 - 6165DA - 1479	C78	C192	C314	●	●	●	
11kW		2530	258	29500	3010 *		2530	258	29500	3010 *	05 - 6170DA - 1479	C84	C198	C320	●	●	●	
		3510	357	29500	3010	0.90	2910	296	29500	3010	1.08	05 - 6175DA - 1479	C84	C198	C320	●	●	●

注) 1. 選定表に記載の機種形式については、B6 頁をご参照ください。

2. 低速軸許容ラジアル荷重 Pro は、低速軸中央の値です。荷重点が低速軸中央以外の場合、及び許容スラスト荷重については、技術資料 F14～F16 頁をご覧ください。

3. 潤滑方式は機種によって異なります。詳細は技術資料 F10～F11 頁の「潤滑」を参照ください。

4. 上記のモータ回転数 n₁ は、代表値であり、出力回転数 n₂ は、このモータ回転数による値です。モータ回転数の詳細は、技術資料の F36～F40 頁を参照ください。

5. CHHM、CHFM、CVVM は形式記号です。詳細は B6 頁「形式」を参照ください。

6. 太字の組合せは、各減速比において、均一荷重・10 時間/日運転の条件下での推奨機種です (50Hz でのモータ定格に対し、SF=1.0 程度)。

7. 「SF」の欄が「*」となっている機種では、運転時の負荷トルクを表中の「出力トルク」以下としてください。モータ定格 100% での運転はできません。

8. 「製作可否」欄の記号は次の意味を示します。

●：標準品として製作できます。

9. 本表に記載の内容は予告無しに変更することがあります。

選定表

0.4 kW	周波数	Hz	50Hz	60Hz
	モータ極数	P	4	
	モータ回転数 n ₁	r/min	1450	1750

50Hz					60Hz					形式			寸法図 (ページ)			製作可否補助形式	
出力回転数 n ₂	出力トルク Tout	低速軸許容ラジアル荷重 Pro		SF 注)7	出力回転数 n ₂	出力トルク Tout	低速軸許容ラジアル荷重 Pro		SF 注)7	容量記号 - 枠番 - 減速比	CHHM	CHFM	CVVM	インバータ用	三相モータ		
r/min	N・m	kgf・m	N	kgf	r/min	N・m	kgf・m	N	kgf					AV	ES		
0.784	2100	214	22100	2250	*	0.946	2100	214	22100	2250	*	05 - 6165DA - 1849	C78	C192	C314	●	●
	2530	258	29500	3010	*		2530	258	29500	3010	*	05 - 6170DA - 1849	C84	C198	C320	●	●
	3150	321	29500	3010	*		3150	321	29500	3010	*	05 - 6175DA - 1849	C84	C198	C320	●	●
	4380	447	41700	4250	0.93		3630	370	41700	4250	1.12	05 - 6180DA - 1849	C90	C204	C326	●	●
0.702	2530	258	29500	3010	*	0.847	2530	258	29500	3010	*	05 - 6170DA - 2065	C84	C198	C320	●	●
	3150	321	29500	3010	*		3150	321	29500	3010	*	05 - 6175DA - 2065	C84	C198	C320	●	●
	4050	413	41700	4250	*		4050	413	41700	4250	*	05 - 6180DA - 2065	C90	C204	C326	●	●
0.572	3150	321	29500	3010	*	0.690	3150	321	29500	3010	*	05 - 6175DA - 2537	C84	C198	C320	●	●
	4050	413	41700	4250	*		4050	413	41700	4250	*	05 - 6180DA - 2537	C90	C204	C326	●	●
	5000	510	41600	4240	*		5000	510	41600	4240	*	05 - 6185DA - 2537	C90	C204	C326	●	●
	6020	613	41200	4200	0.83		4980	508	41600	4240	1.00	05 - 6185DA - 2537	C90	C204	C326	●	●
0.476	4060	414	41700	4250	*	0.575	4060	414	41700	4250	*	05 - 6180DA - 3045	C90	C204	C326	●	●
	5000	510	41700	4250	*		5000	510	41700	4250	*	05 - 6185DA - 3045	C90	C204	C326	●	●
0.417	4050	413	41700	4250	*	0.503	4050	413	41700	4250	*	05 - 6180DA - 3481	C90	C204	C326	●	●
	5000	510	41600	4240	*		5000	510	41600	4240	*	05 - 6185DA - 3481	C90	C204	C326	●	●
0.327	4060	414	41700	4250	*	0.394	4060	414	41700	4250	*	05 - 6180DA - 4437	C90	C204	C326	●	●
	5000	510	41700	4250	*		5000	510	41700	4250	*	05 - 6185DA - 4437	C90	C204	C326	●	●
0.282	4060	414	41700	4250	*	0.341	4060	414	41700	4250	*	05 - 6180DA - 5133	C90	C204	C326	●	●
	5000	510	41700	4250	*		5000	510	41700	4250	*	05 - 6185DA - 5133	C90	C204	C326	●	●
0.235	4060	414	41700	4250	*	0.283	4060	414	41700	4250	*	05 - 6180DA - 6177	C90	C204	C326	●	●
	5000	510	41700	4250	*		5000	510	41700	4250	*	05 - 6185DA - 6177	C90	C204	C326	●	●
0.192	4060	414	41700	4250	*	0.231	4060	414	41700	4250	*	05 - 6180DA - 7569	C90	C204	C326	●	●
	5000	510	41700	4250	*		5000	510	41700	4250	*	05 - 6185DA - 7569	C90	C204	C326	●	●

- 注) 1. 選定表に記載の機種形式については、B6 頁をご参照ください。
2. 低速軸許容ラジアル荷重 Pro は、低速軸中央の値です。荷重点が低速軸中央以外の場合、及び許容スラスト荷重については、技術資料 F14 ~ F16 頁をご確認ください。
3. 潤滑方式は機種によって異なります。詳細は技術資料 F10 ~ F11 頁の「潤滑」を参照ください。
4. 上記のモータ回転数 n₁ は、代表値であり、出力回転数 n₂ は、このモータ回転数による値です。モータ回転数の詳細は、技術資料の F36 ~ F40 頁を参照ください。
5. CHHM、CHFM、CVVM は形式記号です。詳細は B6 頁「形式」を参照ください。
6. 太字の組合せは、各減速比において、均一荷重・10 時間/日運転の条件下での推奨機種です (50Hz でのモータ定格に対し、SF=1.0 程度)。
7. 「SF」の欄が「*」となっている機種では、運転時の負荷トルクを表中の「出力トルク」以下としてください。モータ定格 100% での運転はできません。
8. 「製作可否」欄の記号は次の意味を示します。
●：標準品として製作できます。
9. 本表に記載の内容は予告無しに変更することがあります。

選定について

選定表

寸法図

技術資料

オプション

ギヤモータ

レデューサ

標準仕様

形式

製作範囲

選定手順

0.1kW

0.2kW

0.25kW

0.4kW

0.55kW

0.75kW

1.1kW

1.5kW

2.2kW

3.0kW

3.7kW

5.5kW

7.5kW

11kW

15kW

18.5kW

22kW

30kW

37kW

45kW

55kW

75kW

90kW

110kW

132kW

3 段形

選定表

選定について

選定表

0.55 kW

周波数	Hz	50Hz	60Hz
モータ極数	P	4	
モータ回転数 n ₁	r/min	1450	1750

寸法図

技術資料

オプション

ギヤモータ

レデューサ

標準仕様

形式

製作範囲

選定手順

0.1kW

0.2kW

0.25kW

0.4kW

0.55kW

0.75kW

1.1kW

1.5kW

2.2kW

3.0kW

3.7kW

5.5kW

7.5kW

11kW

15kW

18.5kW

22kW

30kW

37kW

45kW

55kW

75kW

90kW

110kW

132kW

3 段形

寸法図	50Hz						60Hz						形式			寸法図 (ページ)		
	出力 回転数 n ₂	出力トルク Tout	低速軸許容 ラジアル荷重 Pro			SF	出力 回転数 n ₂	出力トルク Tout	低速軸許容 ラジアル荷重 Pro			SF	容量 記号	枠番	減速比 注)8	CNHM CHHM	CNFM CHFM	CNVM CVVM
技術資料	r/min	N·m	kgf·m	N	kgf		r/min	N·m	kgf·m	N	kgf							
オプション	580	8.60	0.877	1170	119	2.02	700	7.13	0.727	1100	112	2.02	08 - 6070SK	- 2.5 (K)	C4	-	C240	
				1170	119	2.53				1100	112	2.53	08 - 6075SK	- 2.5 (K)	C4	-	C240	
				1290	131	3.00				1220	124	3.00	08 - 6080SK	- 2.5 (K)	C6	-	C242	
ギヤモータ				1290	131	3.75				1220	124	3.75	08 - 6085SK	- 2.5 (K)	C6	-	C242	
レデューサ				2280	232	4.36				2150	219	4.36	08 - 6090SK	- 2.5 (K)	C8	-	C244	
標準仕様	483	10.3	1.05	1220	124	1.93	583	8.55	0.872	1150	117	1.93	08 - 6070SK	- 3 (K)	C4	-	C240	
				1220	124	2.41				1150	117	2.41	08 - 6075SK	- 3 (K)	C4	-	C240	
				1350	138	3.00				1290	131	3.00	08 - 6080SK	- 3 (K)	C6	-	C242	
形式				1350	138	3.75				1290	131	3.75	08 - 6085SK	- 3 (K)	C6	-	C242	
				2380	243	4.25				2250	229	4.25	08 - 6090SK	- 3 (K)	C8	-	C244	
製作範囲	363	13.8	1.40	1320	135	1.70	438	11.4	1.16	1260	128	1.70	08 - 6070SK	- 4 (K)	C4	-	C240	
				1320	135	2.12				1260	128	2.12	08 - 6075SK	- 4 (K)	C4	-	C240	
				1470	150	3.00				1390	142	3.00	08 - 6080SK	- 4 (K)	C6	-	C242	
選定手順				1470	150	3.75				1390	142	3.75	08 - 6085SK	- 4 (K)	C6	-	C242	
				2670	272	4.25				2560	261	4.25	08 - 6090SK	- 4 (K)	C8	-	C244	
0.1kW	290	17.2	1.75	1370	140	1.61	350	14.3	1.45	1290	132	1.61	08 - 6070SK	- 5 (K)	C4	-	C240	
				1370	140	2.02				1290	132	2.02	08 - 6075SK	- 5 (K)	C4	-	C240	
0.2kW				1590	162	2.82				1510	154	2.82	08 - 6080SK	- 5 (K)	C6	-	C242	
				1590	162	3.31				1510	154	3.31	08 - 6085SK	- 5 (K)	C6	-	C242	
0.25kW				2880	294	4.06				2730	278	4.06	08 - 6090SK	- 5 (K)	C8	-	C244	
0.4kW	242	20.6	2.10	1370	140	1.42	292	17.1	1.74	1290	132	1.42	08 - 6070SK	- 6 (K)	C4	-	C240	
				1370	140	1.78				1290	132	1.78	08 - 6075SK	- 6 (K)	C4	-	C240	
0.55kW				1660	169	2.36				1580	161	2.36	08 - 6080SK	- 6 (K)	C6	-	C242	
				1660	169	2.95				1580	161	2.95	08 - 6085SK	- 6 (K)	C6	-	C242	
0.75kW				2950	301	3.47				2810	286	3.47	08 - 6090SK	- 6 (K)	C8	-	C244	
				2950	301	4.13				2810	286	4.13	08 - 6095SK	- 6 (K)	C8	-	C244	
1.1kW				1910	195	1.08				1800	183	1.08	08 - 6080	- 6	C18	C132	C254	
				1910	195	1.41				1800	183	1.41	08 - 6085	- 6	C18	C132	C254	
1.5kW				2850	291	2.09				2690	274	2.09	08 - 6090	- 6	C20	C134	C256	
				2850	291	2.76				2690	274	2.76	08 - 6095	- 6	C20	C134	C256	
2.2kW				1510	154	1.07	219	22.8	2.33	1420	145	1.07	08 - 6070SK	- 8 (K)	C4	-	C240	
				1510	154	1.34				1420	145	1.34	08 - 6075SK	- 8 (K)	C4	-	C240	
3.0kW				1750	178	1.99				1670	170	1.99	08 - 6080SK	- 8 (K)	C6	-	C242	
				1750	178	2.49				1670	170	2.49	08 - 6085SK	- 8 (K)	C6	-	C242	
3.7kW				3300	336	2.74				3140	320	2.74	08 - 6090SK	- 8 (K)	C8	-	C244	
				3300	336	3.22				3140	320	3.22	08 - 6095SK	- 8 (K)	C8	-	C244	
5.5kW				3300	336	3.85				3140	320	3.85	08 - 6100SK	- 8 (K)	C10	-	C246	
7.5kW				2070	211	1.08				1950	198	1.08	08 - 6080	- 8	C18	C132	C254	
				2070	211	1.41				1950	198	1.41	08 - 6085	- 8	C18	C132	C254	
11kW				3180	324	2.09				2990	305	2.09	08 - 6090	- 8	C20	C134	C256	
				3180	324	2.76				2990	305	2.76	08 - 6095	- 8	C20	C134	C256	

注) 1. 選定表に記載の機種形式については、B6 頁をご参照ください。

2. 低速軸許容ラジアル荷重 Pro は、低速軸中央の値です。荷重点が低速軸中央以外の場合、及び許容スラスト荷重については、技術資料 F14～F16 頁をご覧ください。

3. 潤滑方式は機種によって異なります。詳細は技術資料 F10～F11 頁の「潤滑」を参照ください。

4. 上記のモータ回転数 n₁ は、代表値であり、出力回転数 n₂ は、このモータ回転数による値です。モータ回転数の詳細は、技術資料の F36～F40 頁を参照ください。5. 枠番が網掛け文字 (例: **6075**) となっている機種は、取付方向自由の機種です。(形式が CNHM、CNFM、CNVM となります)

6. CNHM、CHHM、CNFM、CHFM、CNVM、CVVM は形式記号です。詳細は B6 頁「形式」を参照ください。

7. 太字の組合せは、各減速比において、均一荷重・10 時間/日運転の条件下での推奨機種です (50Hz でのモータ定格に対し、SF=1.0 程度)。

8. 形式欄右端に「(K)」印が記されている機種は、記載の減速比が公称減速比となっています。実減速比は下表をご参照ください。なお、それ以外の機種については、[表記の減速比] = [実減速比] となっています。

9. 本表に記載の内容は予告無しに変更することがあります。

実減速比表

枠番	公称減速比							
	2.5	3	4	5	6	8	10	
6070SK 6075SK	2.514	2.911	3.985	5.109	5.915	8.097	9.848	
6080SK 6085SK	2.475	2.931	3.878	5.114	6.164	7.660	9.474	
6090SK 6095SK	2.492	2.878	4.100	5.017	5.623	8.169	9.996	

枠番	公称減速比							
	2.5	3	4	5	6	8	10	
6100SK 6105SK	2.492	2.878	4.100	5.017	5.623	8.169	9.996	

選定表

選定について

選定表

寸法図

技術資料

オプション

ギヤモータ

レデューサ

標準仕様

形式

製作範囲

選定手順

0.1kW

0.2kW

0.25kW

0.4kW

0.55kW

0.75kW

1.1kW

1.5kW

2.2kW

3.0kW

3.7kW

5.5kW

7.5kW

11kW

15kW

18.5kW

22kW

30kW

37kW

45kW

55kW

75kW

90kW

110kW

132kW

3 段形

0.55 kW	周波数	Hz	50Hz	60Hz
	モータ極数	P	4	
	モータ回転数 n ₁	r/min	1450	1750

50Hz						60Hz						形式			寸法図 (ページ)			
出力 回転数 n ₂	出力トルク T _{out}		低速軸許容 ラジアル荷重 Pro			出力 回転数 n ₂	出力トルク T _{out}		低速軸許容 ラジアル荷重 Pro			容量 記号	枠番	減速比 注)8	CNHM CHHM	CNFM CHFM	CNVM CVVM	
r/min	N・m	kgf・m	N	kgf	SF	r/min	N・m	kgf・m	N	kgf	SF				C240	C242	C246	
145	34.4	3.51	1680	171	1.03	175	28.5	2.91	1590	162	1.03	08 - 6075SK - 10 (K)				C4	-	C240
			1840	188	1.60				1770	180	1.60	08 - 6080SK - 10 (K)				C6	-	C242
			1840	188	2.00				1770	180	2.00	08 - 6085SK - 10 (K)				C6	-	C242
			3490	356	2.55				3330	339	2.55	08 - 6090SK - 10 (K)				C8	-	C244
			3490	356	3.22				3330	339	3.22	08 - 6095SK - 10 (K)				C8	-	C244
			3490	356	3.60				3330	339	3.60	08 - 6100SK - 10 (K)				C10	-	C246
			3490	356	4.00				3330	339	4.00	08 - 6105SK - 10 (K)				C10	-	C246
132	37.9	3.86	2280	232	1.08	159	31.4	3.20	2150	219	1.08	08 - 6080 - 11				C18	C132	C254
			2280	232	1.41				2150	219	1.41	08 - 6085 - 11				C18	C132	C254
			3340	340	2.09				3340	340	2.09	08 - 6090 - 11				C20	C134	C256
			3340	340	2.76				3340	340	2.76	08 - 6095 - 11				C20	C134	C256
112	44.7	4.56	2450	249	1.08	135	37.1	3.78	2310	235	1.08	08 - 6080 - 13				C18	C132	C254
			2450	249	1.41				2310	235	1.41	08 - 6085 - 13				C18	C132	C254
			3340	340	2.09				3340	340	2.09	08 - 6090 - 13				C20	C134	C256
			3340	340	2.76				3340	340	2.76	08 - 6095 - 13				C20	C134	C256
96.7	51.6	5.26	2520	257	1.08	117	42.8	4.36	2380	242	1.08	08 - 6080 - 15				C18	C132	C254
			2520	257	1.41				2380	242	1.41	08 - 6085 - 15				C18	C132	C254
			3340	340	2.09				3340	340	2.09	08 - 6090 - 15				C20	C134	C256
			3340	340	2.76				3340	340	2.76	08 - 6095 - 15				C20	C134	C256
85.3	58.5	5.96	2560	261	1.08	103	48.5	4.94	2490	254	1.08	08 - 6080 - 17				C18	C132	C254
			2560	261	1.41				2490	254	1.41	08 - 6085 - 17				C18	C132	C254
			3340	340	2.09				3340	340	2.09	08 - 6090 - 17				C20	C134	C256
			3340	340	2.76				3340	340	2.76	08 - 6095 - 17				C20	C134	C256
69.0	72.3	7.37	2560	261	1.00	83.3	59.9	6.10	2430	247	1.00	08 - 6085 - 21				C18	C132	C254
			3340	340	1.38				3340	340	1.38	08 - 6090 - 21				C20	C134	C256
			3340	340	2.75				3340	340	2.76	08 - 6095 - 21				C20	C134	C256
58.0	86.0	8.77	2510	256	0.86	70.0	71.3	7.27	2490	254	0.86	08 - 6085 - 25				C18	C132	C254
			3340	340	1.22				3340	340	1.22	08 - 6090 - 25				C20	C134	C256
			3340	340	1.57				3340	340	1.57	08 - 6095 - 25				C20	C134	C256
			5400	550	2.31				5400	550	2.31	08 - 6100 - 25				C22	C136	C258
50.0	99.8	10.2	2300	235	0.85	60.3	82.7	8.43	2480	253	0.85	08 - 6085 - 29				C18	C132	C254
			3340	340	1.14				3340	340	1.14	08 - 6090 - 29				C20	C134	C256
			3340	340	1.43				3340	340	1.43	08 - 6095 - 29				C20	C134	C256
			5400	550	2.20				5400	550	2.20	08 - 6100 - 29				C22	C136	C258
			5400	550	2.89				5400	550	2.89	08 - 6105 - 29				C22	C136	C258
41.4	120	12.3	3340	340	1.11	50.0	99.8	10.2	3340	340	1.11	08 - 6090 - 35				C20	C134	C256
			3340	340	1.38				3340	340	1.38	08 - 6095 - 35				C20	C134	C256
			5400	550	1.77				5400	550	1.77	08 - 6100 - 35				C22	C136	C258
			5400	550	2.18				5400	550	2.18	08 - 6105 - 35				C22	C136	C258
			7510	765	2.73				7530	767	2.73	08 - 6110 - 35				C24	C138	C260

注) 1. 選定表に記載の機種形式については、B6 頁をご参照ください。

2. 低速軸許容ラジアル荷重 Pro は、低速軸中央の値です。荷重点が低速軸中央以外の場合、及び許容スラスト荷重については、技術資料 F14 ~ F16 頁をご覧ください。

3. 潤滑方式は機種によって異なります。詳細は技術資料 F10 ~ F11 頁の「潤滑」を参照ください。

4. 上記のモータ回転数 n₁ は、代表値であり、出力回転数 n₂ は、このモータ回転数による値です。モータ回転数の詳細は、技術資料の F36 ~ F40 頁を参照ください。

5. 枠番が網掛け文字 (例: **6075**) となっている機種は、取付方向自由の機種です。(形式が CNHM、CNFM、CNVM となります)

6. CNHM、CHHM、CNFM、CHFM、CNVM、CVVM は形式記号です。詳細は B6 頁「形式」を参照ください。

7. 太字の組合せは、各減速比において、均一荷重・10 時間/日運転の条件下での推奨機種です (50Hz でのモータ定格に対し、SF=1.0 程度)。

8. 形式欄右端に「(K)」印が記されている機種は、記載の減速比が公称減速比となっています。実減速比は下表をご参照ください。なお、それ以外の機種については、[表記の減速比] = [実減速比] となっています。

9. 本表に記載の内容は予告無しに変更することがあります。

実減速比表

枠番	公称減速比							
	2.5	3	4	5	6	8	10	
6070SK 6075SK	2.514	2.911	3.985	5.109	5.915	8.097	9.848	
6080SK 6085SK	2.475	2.931	3.878	5.114	6.164	7.660	9.474	
6090SK 6095SK	2.492	2.878	4.100	5.017	5.623	8.169	9.996	

枠番	公称減速比							
	2.5	3	4	5	6	8	10	
6100SK 6105SK	2.492	2.878	4.100	5.017	5.623	8.169	9.996	

選定表

選定について

選定表

0.55 kW

周波数	Hz	50Hz	60Hz
モータ極数	P	4	
モータ回転数 n ₁	r/min	1450	1750

寸法図	50Hz						60Hz						形式			寸法図 (ページ)		
	出力 回転数 n ₂	出力トルク Tout		低速軸許容 ラジアル荷重 Pro		SF	出力 回転数 n ₂	出力トルク Tout		低速軸許容 ラジアル荷重 Pro		SF	容量 記号	- 枠番	- 減速比	CNHM	CNFM	CNVM
技術資料	r/min	N·m	kgf·m	N	kgf	r/min	N·m	kgf·m	N	kgf	r/min	N·m				kgf·m	N	kgf
ギヤモータ	33.7	148	15.1	3320	338	1.10	40.7	123	12.5	3340	340	1.10	08	- 6095	- 43	C20	C134	C256
レデューサ				5400	550	1.42				5400	550	1.42	08	- 6100	- 43	C22	C136	C258
				5400	550	1.96				5400	550	1.96	08	- 6105	- 43	C22	C136	C258
標準仕様				7610	776	2.36				7610	776	2.36	08	- 6110	- 43	C24	C138	C260
				7610	776	2.76				7610	776	2.76	08	- 6115	- 43	C24	C138	C260
	28.4	176	17.9	5400	550	1.02	34.3	145	14.8	5400	550	1.02	08	- 6100	- 51	C22	C136	C258
形式				5400	550	1.41				5400	550	1.41	08	- 6105	- 51	C22	C136	C258
				7610	776	1.72				7610	776	1.72	08	- 6110	- 51	C24	C138	C260
				7610	776	2.02				7610	776	2.02	08	- 6115	- 51	C24	C138	C260
製作範囲				9810	1000	2.96				9810	1000	3.13	08	- 6120	- 51	C26	C140	C262
	24.6	203	20.7	5400	550	1.24	29.7	168	17.1	5400	550	1.29	08	- 6105	- 59	C22	C136	C258
				7610	776	1.56				7610	776	1.56	08	- 6110	- 59	C24	C138	C260
選定手順				7610	776	1.84				7610	776	1.84	08	- 6115	- 59	C24	C138	C260
				9810	1000	2.36				9810	1000	2.36	08	- 6120	- 59	C26	C140	C262
				9810	1000	2.95				9810	1000	2.95	08	- 6125	- 59	C26	C140	C262
0.1kW	20.4	244	24.9	5380	549	0.92	24.6	202	20.6	5400	550	1.02	08	- 6105	- 71	C22	C136	C258
0.2kW				7610	776	1.22				7610	776	1.22	08	- 6110	- 71	C24	C138	C260
				7610	776	1.38				7610	776	1.38	08	- 6115	- 71	C24	C138	C260
0.25kW				9810	1000	1.74				9810	1000	1.74	08	- 6120	- 71	C26	C140	C262
				9810	1000	2.07				9810	1000	2.18	08	- 6125	- 71	C26	C140	C262
0.4kW	16.7	299	30.5	4800	489	0.91	20.1	248	25.3	5400	550	1.03	08	- 6105	- 87	C22	C136	C258
				7610	776	1.20				7610	776	1.20	08	- 6110	- 87	C24	C138	C260
				7610	776	1.38				7610	776	1.38	08	- 6115	- 87	C24	C138	C260
0.55kW				9810	1000	1.72				9810	1000	1.72	08	- 6120	- 87	C26	C140	C262
	0.75kW			9810	1000	1.87				9810	1000	2.05	08	- 6125	- 87	C26	C140	C262
	1.1kW			14700	1500	2.58				14200	1450	2.58	08	- 6130	- 87	C28	C142	C264
			14700	1500	3.00				14200	1450	3.47	08	- 6135	- 87	C28	C142	C264	
1.5kW	13.9	339	34.6	9810	1000	1.55	16.8	281	28.6	9810	1000	1.87	08	- 6120DB	- 104	C64	C178	C300
				9810	1000	1.86				9810	1000	2.24	08	- 6125DB	- 104	C64	C178	C300
	2.2kW			14700	1500	2.30				14700	1500	2.77	08	- 6130DB	- 104	C68	C182	C304
3.0kW				14700	1500	2.77				14700	1500	2.77	08	- 6135DB	- 104	C68	C182	C304
				14700	1500	2.77				14700	1500	3.35	08	- 6135DC	- 104	C70	C184	C306
	3.7kW			16000	1630	2.91				16000	1630	2.77	08	- 6140DB	- 104	C74	C188	C310
5.5kW	12.0	394	40.2	9810	1000	1.33	14.5	327	33.3	9810	1000	1.61	08	- 6120DB	- 121	C64	C178	C300
				9810	1000	1.58				9810	1000	1.90	08	- 6125DB	- 121	C64	C178	C300
				14700	1500	1.98				14700	1500	2.39	08	- 6130DB	- 121	C68	C182	C304
7.5kW				14700	1500	2.38				14700	1500	2.77	08	- 6135DB	- 121	C68	C182	C304
	11kW			16000	1630	2.77				16000	1630	2.77	08	- 6140DB	- 121	C74	C188	C310

15kW

18.5kW

22kW

30kW

37kW

45kW

55kW

75kW

90kW

110kW

132kW

3段形

- 注) 1. 選定表に記載の機種形式については、B6 頁をご参照ください。
 2. 低速軸許容ラジアル荷重 Pro は、低速軸中央の値です。荷重点が低速軸中央以外の場合、及び許容スラスト荷重については、技術資料 F14～F16 頁をご覧ください。
 3. 潤滑方式は機種によって異なります。詳細は技術資料 F10～F11 頁の「潤滑」を参照ください。
 4. 上記のモータ回転数 n₁ は、代表値であり、出力回転数 n₂ は、このモータ回転数による値です。モータ回転数の詳細は、技術資料の F36～F40 頁を参照ください。
 5. 枠番が網掛け文字 (例: **6075**) となっている機種は、取付方向自由の機種です。(形式が CNHM、CNFM、CNVM となります)
 6. CNHM、CHHM、CNFM、CHFM、CNVM、CVVM は形式記号です。詳細は B6 頁「形式」を参照ください。
 7. 太字の組合せは、各減速比において、均一荷重・10 時間/日運転の条件下での推奨機種です (50Hz でのモータ定格に対し、SF=1.0 程度)。
 8. 本表に記載の内容は予告無しに変更することがあります。

選定表

選定について

選定表

寸法図

技術資料

オプション

ギヤモータ

レデューサ

標準仕様

形式

製作範囲

選定手順

0.1kW

0.2kW

0.25kW

0.4kW

0.55kW

0.75kW

1.1kW

1.5kW

2.2kW

3.0kW

3.7kW

5.5kW

7.5kW

11kW

15kW

18.5kW

22kW

30kW

37kW

45kW

55kW

75kW

90kW

110kW

132kW

3段形

0.55 kW	周波数	Hz	50Hz	60Hz
	モータ極数	P	4	
	モータ回転数 n ₁	r/min	1450	1750

50Hz						60Hz						形式			寸法図 (ページ)					
出力 回転数 n ₂	出力トルク T _{out}		低速軸許容 ラジアル荷重 Pro			出力 回転数 n ₂	出力トルク T _{out}		低速軸許容 ラジアル荷重 Pro			容量 記号	- 枠番	- 減速比	CNHM	CNFM	CNVM			
r/min	N・m	kgf・m	N	kgf	SF 注) 8	r/min	N・m	kgf・m	N	kgf	SF 注) 8				CHHM	CHFM	CVVM			
10.1	466	47.5	9810	1000	1.13	12.2	386	39.4	9810	1000	1.36	08	-	6120DB	-	143	C64	C178	C300	
			9810	1000	1.35				9810	1000	1.63						08	-	6125DB	-
	14700	1500	1.67	14700	1500		2.02	08	-	6130DB	-		143	C68	C182	C304				
	14700	1500	2.02	14700	1500		2.43	08	-	6135DB	-		143	C68	C182	C304				
	16000	1630	2.63	16000	1630		2.77	08	-	6140DB	-		143	C74	C188	C310				
	16000	1630	2.63	16000	1630		3.17	08	-	6140DC	-		143	C76	C190	C312				
	16000	1630	2.77	16000	1630		2.77	08	-	6145DB	-		143	C74	C188	C310				
	16000	1630	2.94	16000	1630		3.55	08	-	6145DC	-		143	C76	C190	C312				
8.79	538	54.8	9810	1000	1.17	10.6	446	45.4	9810	1000	1.41	08	-	6125DB	-	165	C64	C178	C300	
			14700	1500	1.45				14700	1500	1.75						08	-	6130DB	-
	14700	1500	1.75	14700	1500		2.11	08	-	6135DB	-		165	C68	C182	C304				
	16000	1630	2.28	16000	1630		2.75	08	-	6140DB	-		165	C74	C188	C310				
	16000	1630	2.52	16000	1630		2.77	08	-	6145DB	-		165	C74	C188	C310				
	16000	1630	2.52	16000	1630		3.05	08	-	6145DC	-		165	C76	C190	C312				
	16000	1630	2.77	22100	2250		2.77	08	-	6160DA	-		165	C78	C192	C314				
	22100	2250	2.77	22100	2250		2.77	08	-	6160DA	-		165	C78	C192	C314				
7.75	451	46.0	9810	1000	*	9.36	374	38.1	9810	1000	*	08	-	6120DA	-	187	C62	C176	C298	
			610	62.2	9810				1000	0.85	505						51.5	9810	1000	1.03
	9810	1000	1.03	9810	1000		1.25	08	-	6125DB	-		187	C64	C178	C300				
	14700	1500	1.28	14700	1500		1.54	08	-	6130DB	-		187	C68	C182	C304				
	14700	1500	1.54	14700	1500		1.86	08	-	6135DB	-		187	C68	C182	C304				
	16000	1630	2.02	16000	1630		2.44	08	-	6140DB	-		187	C74	C188	C310				
	16000	1630	2.25	16000	1630		2.71	08	-	6145DB	-		187	C74	C188	C310				
	22100	2250	2.75	22100	2250		2.75	08	-	6160DA	-		187	C78	C192	C314				
22100	2250	2.89	22100	2250	3.49	08	-	6160DB	-	187	C80	C194	C316							
7.44	525	53.5	9810	1000	*	8.97	525	53.5	9810	1000	*	08	-	6120DB	-	195	C64	C178	C300	
			636	64.8	9810				1000	0.98	527						53.7	9810	1000	1.20
	14700	1500	1.23	14700	1500		1.48	08	-	6130DB	-		195	C68	C182	C304				
	14700	1500	1.48	14700	1500		1.78	08	-	6135DB	-		195	C68	C182	C304				
	16000	1630	1.93	16000	1630		2.33	08	-	6140DB	-		195	C74	C188	C310				
	16000	1630	2.14	16000	1630		2.58	08	-	6145DB	-		195	C74	C188	C310				
	22100	2250	2.76	22100	2250		2.77	08	-	6160DA	-		195	C78	C192	C314				
	22100	2250	2.76	22100	2250		3.33	08	-	6160DB	-		195	C80	C194	C316				
22100	2250	2.77	22100	2250	2.77	08	-	6165DA	-	195	C78	C192	C314							
6.28	522	53.2	9810	1000	*	7.58	522	53.2	9810	1000	*	08	-	6120DB	-	231	C64	C178	C300	
			753	76.8	9810				1000	0.84	624						63.6	9810	1000	1.01
	14700	1500	1.04	14700	1500		1.25	08	-	6130DB	-		231	C68	C182	C304				
	14700	1500	1.25	14700	1500		1.51	08	-	6135DB	-		231	C68	C182	C304				
	16000	1630	1.63	16000	1630		1.96	08	-	6140DB	-		231	C74	C188	C310				
	16000	1630	1.78	16000	1630		2.14	08	-	6145DB	-		231	C74	C188	C310				
	22100	2250	2.33	22100	2250		2.77	08	-	6160DA	-		231	C78	C192	C314				
	22100	2250	2.77	22100	2250		2.77	08	-	6165DA	-		231	C78	C192	C314				
22100	2250	2.79	22100	2250	3.37	08	-	6165DB	-	231	C80	C194	C316							

- 注) 1. 選定表に記載の機種形式については、B6 頁をご参照ください。
2. 低速軸許容ラジアル荷重 Pro は、低速軸中央の値です。荷重点が低速軸中央以外の場合、及び許容スラスト荷重については、技術資料 F14 ~ F16 頁をご確認ください。
3. 潤滑方式は機種によって異なります。詳細は技術資料 F10 ~ F11 頁の「潤滑」を参照ください。
4. 上記のモータ回転数 n₁ は、代表値であり、出力回転数 n₂ は、このモータ回転数による値です。モータ回転数の詳細は、技術資料の F36 ~ F40 頁を参照ください。
5. 枠番が網掛け文字 (例: **6075**) となっている機種は、取付方向自由の機種です。(形式が CNHM、CNFM、CNVM となります)
6. CNHM、CHHM、CNFM、CHFM、CNVM、CVVM は形式記号です。詳細は B6 頁「形式」を参照ください。
7. 太字の組合せは、各減速比において、均一荷重・10 時間/日運転の条件下での推奨機種です (50Hz でのモータ定格に対し、SF=1.0 程度)。
8. 「SF」の欄が「*」となっている機種では、運転時の負荷トルクを表中の「出力トルク」以下としてください。モータ定格 100% での運転はできません。
9. 本表に記載の内容は予告無しに変更することがあります。

選定表

選定について

選定表

0.55 kW

周波数	Hz	50Hz	60Hz
モータ極数	P	4	
モータ回転数 n ₁	r/min	1450	1750

寸法図

技術資料

オプション

ギヤモータ

レデューサ

標準仕様

形式

製作範囲

選定手順

0.1kW

0.2kW

0.25kW

0.4kW

0.55kW

0.75kW

1.1kW

1.5kW

2.2kW

3.0kW

3.7kW

5.5kW

7.5kW

11kW

15kW

18.5kW

22kW

30kW

37kW

45kW

55kW

75kW

90kW

110kW

132kW

3段形

寸法図	50Hz						60Hz						形式	寸法図 (ページ)		
	出力 回転数 n ₂	出力トルク Tout		低速軸許容 ラジアル荷重 Pro		SF 注)8	出力 回転数 n ₂	出力トルク Tout		低速軸許容 ラジアル荷重 Pro		SF 注)8		容量 記号 - 枠番 - 減速比	CNHM CHHM	CNFM CHFM
技術資料	r/min	N·m	kgf·m	N	kgf		r/min	N·m	kgf·m	N	kgf					
オプション	5.31	890	90.7	14700	1500	1.06	6.41	737	75.2	14700	1500	1.27	08 - 6135DB - 273	C68	C182	C304
				16000	1630	1.38				16000	1630	1.66	08 - 6140DB - 273	C74	C188	C310
				16000	1630	1.50				16000	1630	1.81	08 - 6145DB - 273	C74	C188	C310
ギヤモータ				22100	2250	1.97				22100	2250	2.38	08 - 6160DA - 273	C78	C192	C314
レデューサ				22100	2250	2.36				22100	2250	2.77	08 - 6165DA - 273	C78	C192	C314
				29500	3010	2.77				29500	3010	2.77	08 - 6170DA - 273	C84	C198	C320
標準仕様				29500	3010	2.84				29500	3010	3.43	08 - 6170DB - 273	C86	C200	C322
	5.02	697	71.0	14700	1500	*	6.06	578	58.9	14700	1500	*	08 - 6130DA - 289	C66	C180	C302
形式		942	96.0	14700	1500	0.83		781	79.6	14700	1500	1.00	08 - 6130DB - 289	C68	C182	C304
				14700	1500	1.00				14700	1500	1.20	08 - 6135DB - 289	C68	C182	C304
				16000	1630	1.31				16000	1630	1.57	08 - 6140DB - 289	C74	C188	C310
製作範囲				16000	1630	1.45				16000	1630	1.75	08 - 6145DB - 289	C74	C188	C310
				22100	2250	1.87				22100	2250	2.25	08 - 6160DA - 289	C78	C192	C314
				22100	2250	2.23				22100	2250	2.69	08 - 6165DA - 289	C78	C192	C314
選定手順				29500	3010	2.69				29500	3010	2.75	08 - 6170DA - 289	C84	C198	C320
				29500	3010	2.69				29500	3010	3.24	08 - 6170DB - 289	C86	C200	C322
0.1kW	4.55	630	64.2	9810	1000	*	5.49	630	64.2	9810	1000	*	08 - 6125DB - 319	C64	C178	C300
0.2kW		780	79.5	14700	1500	*		780	79.5	14700	1500	*	08 - 6130DB - 319	C68	C182	C304
		1040	106	14700	1500	0.90		862	87.8	14700	1500	1.09	08 - 6135DB - 319	C68	C182	C304
0.25kW				16000	1630	1.18				16000	1630	1.42	08 - 6140DB - 319	C74	C188	C310
				16000	1630	1.32				16000	1630	1.59	08 - 6145DB - 319	C74	C188	C310
0.4kW				22100	2250	1.69				22100	2250	2.04	08 - 6160DA - 319	C78	C192	C314
				22100	2250	2.02				22100	2250	2.44	08 - 6165DA - 319	C78	C192	C314
0.55kW				29500	3010	2.43				29500	3010	2.77	08 - 6170DA - 319	C84	C198	C320
0.75kW				29500	3010	2.43				29500	3010	2.94	08 - 6170DB - 319	C86	C200	C322
				29500	3010	2.77				29500	3010	2.77	08 - 6175DA - 319	C84	C198	C320
1.1kW	3.85	780	79.5	14700	1500	*	4.64	780	79.5	14700	1500	*	08 - 6130DB - 377	C68	C182	C304
		940	95.8	14700	1500	*		940	95.8	14700	1500	*	08 - 6135DB - 377	C68	C182	C304
1.5kW		1230	125	16000	1630	1.00		1020	104	16000	1630	1.20	08 - 6140DB - 377	C74	C188	C310
2.2kW				16000	1630	1.11				16000	1630	1.35	08 - 6145DB - 377	C74	C188	C310
				22100	2250	1.43				22100	2250	1.72	08 - 6160DA - 377	C78	C192	C314
3.0kW				22100	2250	1.71				22100	2250	2.06	08 - 6165DA - 377	C78	C192	C314
				29500	3010	2.06				29500	3010	2.48	08 - 6170DA - 377	C84	C198	C320
3.7kW				29500	3010	2.56				29500	3010	2.77	08 - 6175DA - 377	C84	C198	C320
5.5kW				29500	3010	2.56				29500	3010	3.09	08 - 6175DB - 377	C86	C200	C322
7.5kW	3.07	940	95.8	14700	1500	*	3.70	940	95.8	14700	1500	*	08 - 6135DB - 473	C68	C182	C304
		1230	125	16000	1630	*		1230	125	16000	1630	*	08 - 6140DB - 473	C74	C188	C310
11kW		1540	157	14800	1510	0.89		1280	130	16000	1630	1.07	08 - 6145DB - 473	C74	C188	C310
				22100	2250	1.13				22100	2250	1.36	08 - 6160DA - 473	C78	C192	C314
15kW				22100	2250	1.36				22100	2250	1.64	08 - 6165DA - 473	C78	C192	C314
				29500	3010	1.64				29500	3010	1.98	08 - 6170DA - 473	C84	C198	C320
18.5kW				29500	3010	2.04				29500	3010	2.47	08 - 6175DA - 473	C84	C198	C320

注) 1. 選定表に記載の機種形式については、B6 頁をご参照ください。

2. 低速軸許容ラジアル荷重 Pro は、低速軸中央の値です。荷重点が低速軸中央以外の場合、及び許容スラスト荷重については、技術資料 F14～F16 頁をご覧ください。

3. 潤滑方式は機種によって異なります。詳細は技術資料 F10～F11 頁の「潤滑」を参照ください。

4. 上記のモータ回転数 n₁ は、代表値であり、出力回転数 n₂ は、このモータ回転数による値です。モータ回転数の詳細は、技術資料の F36～F40 頁を参照ください。

5. 枠番が網掛け文字 (例: 6075) となっている機種は、取付方向自由の機種です。(形式が CNHM、CNFM、CNVM となります)

6. CNHM、CHHM、CNFM、CHFM、CNVM、CVVM は形式記号です。詳細は B6 頁「形式」を参照ください。

7. 太字の組合せは、各減速比において、均一荷重・10 時間/日運転の条件下での推奨機種です (50Hz でのモータ定格に対し、SF=1.0 程度)。

8. 「SF」の欄が「*」となっている機種では、運転時の負荷トルクを表中の「出力トルク」以下としてください。モータ定格 100% での運転はできません。

9. 本表に記載の内容は予告無しに変更することがあります。

選定表

選定に
ついて

選定表

寸法図

技術資料

オプション

ギヤモータ

レデューサ

標準仕様

形式

製作範囲

選定手順

0.1kW

0.2kW

0.25kW

0.4kW

0.55kW

0.75kW

1.1kW

1.5kW

2.2kW

3.0kW

3.7kW

5.5kW

7.5kW

11kW

15kW

18.5kW

22kW

30kW

37kW

45kW

55kW

75kW

90kW

110kW

132kW

3 段形

0.55 kW	周波数	Hz	50Hz	60Hz
	モータ極数	P	4	
	モータ回転数 n ₁	r/min	1450	1750

50Hz						60Hz						形式			寸法図 (ページ)		
出力 回転数 n ₂	出力トルク T _{out}		低速軸許容 ラジアル荷重 Pro		SF 注)7	出力 回転数 n ₂	出力トルク T _{out}		低速軸許容 ラジアル荷重 Pro		SF 注)7	容量 記号 - 枠番 - 減速比	CHHM	CHFM	CVVM		
r/min	N·m	kgf·m	N	kgf	r/min	N·m	kgf·m	N	kgf								
2.94	940	95.8	14700	1500	*	3.55	940	95.8	14700	1500	*	08 - 6135DA - 493	C66	C180	C302		
	1190	121	16000	1630	*		985	100	16000	1630	*	08 - 6140DA - 493	C72	C186	C308		
	1230	125	16000	1630	*		1230	125	16000	1630	*	08 - 6140DB - 493	C74	C188	C310		
	1610	164	14500	1480	0.85		1330	136	15900	1621	1.03	08 - 6145DB - 493	C74	C188	C310		
			22100	2250	1.09				22100	2250	1.32	08 - 6160DA - 493	C78	C192	C314		
			22100	2250	1.30				22100	2250	1.58	08 - 6165DA - 493	C78	C192	C314		
			29500	3010	1.57				29500	3010	1.90	08 - 6170DA - 493	C84	C198	C320		
			29500	3010	1.96				29500	3010	2.37	08 - 6175DA - 493	C84	C198	C320		
2.59	1230	125	16000	1630	*	3.13	1230	125	16000	1630	*	08 - 6140DB - 559	C74	C188	C310		
	1370	140	15700	1600	*		1370	140	15700	1600	*	08 - 6145DB - 559	C74	C188	C310		
	1820	186	22100	2250	1.15		1510	154	22100	2250	1.39	08 - 6165DA - 559	C78	C192	C314		
			29500	3010	1.39				29500	3010	1.68	08 - 6170DA - 559	C84	C198	C320		
			29500	3010	1.73				29500	3010	2.09	08 - 6175DA - 559	C84	C198	C320		
2.23	1370	140	16000	1630	*	2.70	1370	140	16000	1630	*	08 - 6145DB - 649	C74	C188	C310		
	1760	179	22100	2250	*		1760	179	22100	2250	*	08 - 6160DA - 649	C78	C192	C314		
	2120	216	22100	2250	0.98		1750	179	22100	2250	1.20	08 - 6165DA - 649	C78	C192	C314		
			29500	3010	1.20				29500	3010	1.44	08 - 6170DA - 649	C84	C198	C320		
			29500	3010	1.49				29500	3010	1.80	08 - 6175DA - 649	C84	C198	C320		
1.98	1740	177	22100	2250	*	2.39	1740	177	22100	2250	*	08 - 6160DA - 731	C78	C192	C314		
	2380	243	22100	2250	0.88		1970	201	22100	2250	1.06	08 - 6165DA - 731	C78	C192	C314		
			29500	3010	1.06				29500	3010	1.28	08 - 6170DA - 731	C84	C198	C320		
			29500	3010	1.32				29500	3010	1.60	08 - 6175DA - 731	C84	C198	C320		
1.72	1760	179	22100	2250	*	2.08	1760	179	22100	2250	*	08 - 6160DA - 841	C78	C192	C314		
	2100	214	22100	2250	*		2100	214	22100	2250	*	08 - 6165DA - 841	C78	C192	C314		
	2740	279	29500	3010	1.15		2270	232	29500	3010	1.39	08 - 6175DA - 841	C84	C198	C320		
1.45	2100	214	22100	2250	*	1.74	2100	214	22100	2250	*	08 - 6165DA - 1003	C78	C192	C314		
	2530	258	29500	3010	*		2530	258	29500	3010	*	08 - 6170DA - 1003	C84	C198	C320		
	3270	333	29500	3010	0.96		2710	276	29500	3010	1.16	08 - 6175DA - 1003	C84	C198	C320		
1.16	2530	258	29500	3010	*	1.40	2530	258	29500	3010	*	08 - 6170DA - 1247	C84	C198	C320		
	3150	321	29500	3010	*		3150	321	29500	3010	*	08 - 6175DA - 1247	C84	C198	C320		
0.980	3150	321	29500	3010	*	1.18	3150	321	29500	3010	*	08 - 6175DA - 1479	C84	C198	C320		
0.784	4060	414	41700	4250	*	0.946	4060	414	41700	4250	*	08 - 6180DA - 1849	C90	C204	C326		

- 注) 1. 選定表に記載の機種形式については、B6 頁をご参照ください。
2. 低速軸許容ラジアル荷重 Pro は、低速軸中央の値です。荷重点が低速軸中央以外の場合、及び許容スラスト荷重については、技術資料 F14 ~ F16 頁をご覧ください。
3. 潤滑方式は機種によって異なります。詳細は技術資料 F10 ~ F11 頁の「潤滑」を参照ください。
4. 上記のモータ回転数 n₁ は、代表値であり、出力回転数 n₂ は、このモータ回転数による値です。モータ回転数の詳細は、技術資料の F36 ~ F40 頁を参照ください。
5. CHHM、CHFM、CVVM は形式記号です。詳細は B6 頁「形式」を参照ください。
6. 太字の組合せは、各減速比において、均一荷重・10 時間/日運転の条件下での推奨機種です (50Hz でのモータ定格に対し、SF=1.0 程度)。
7. 「SF」の欄が「*」となっている機種では、運転時の負荷トルクを表中の「出力トルク」以下としてください。モータ定格 100% での運転はできません。
8. 本表に記載の内容は予告無しに変更することがあります。

選定表

選定について

選定表

0.75 kW

周波数	Hz	50Hz	60Hz
モータ極数	P	4	
モータ回転数 n ₁	r/min	1450	1750

寸法図	50Hz					60Hz					形式	寸法図 (ページ)	製作可否 補助形式		
技術資料	出力 回転数 n ₂	出力トルク Tout	低速軸許容 ラジアル荷重 Pro	SF		出力 回転数 n ₂	出力トルク Tout	低速軸許容 ラジアル荷重 Pro	SF		容量 記号 - 枠番 - 減速比 注)8	CNHM CNFM CNVM CHHM CHFM CVVM	三相 インバータ 用 効率		
オプション	r/min	N・m	kgf・m	N	kgf	r/min	N・m	kgf・m	N	kgf				AP	
ギヤモータ	580	11.7	1.20	1130	115	1.48	700	9.72	0.991	1080	110	1.48	1 - 6070SK - 2.5 (K)	C4 - C240	●
レデューサ				1130	115	1.85				1080	110	1.85	1 - 6075SK - 2.5 (K)	C4 - C240	●
				1260	128	2.20				1190	121	2.20	1 - 6080SK - 2.5 (K)	C6 - C242	●
標準仕様				1260	128	2.75				1190	121	2.75	1 - 6085SK - 2.5 (K)	C6 - C242	●
				2250	229	3.20				2130	217	3.20	1 - 6090SK - 2.5 (K)	C8 - C244	●
形式				2250	229	3.61				2130	217	3.61	1 - 6095SK - 2.5 (K)	C8 - C244	●
				483	14.1	1.44	583	11.7	1.19	1120	114	1.41	1 - 6070SK - 3 (K)	C4 - C240	●
製作範囲				1180	120	1.77				1120	114	1.77	1 - 6075SK - 3 (K)	C4 - C240	●
				1310	134	2.20				1250	127	2.20	1 - 6080SK - 3 (K)	C6 - C242	●
選定手順				1310	134	2.75				1250	127	2.75	1 - 6085SK - 3 (K)	C6 - C242	●
				2340	239	3.12				2220	226	3.12	1 - 6090SK - 3 (K)	C8 - C244	●
0.1kW				2340	239	3.51				2220	226	3.51	1 - 6095SK - 3 (K)	C8 - C244	●
				363	18.8	1.91	438	15.6	1.59	1220	124	1.25	1 - 6070SK - 4 (K)	C4 - C240	●
0.2kW				1270	129	1.56				1220	124	1.56	1 - 6075SK - 4 (K)	C4 - C240	●
				1420	145	2.20				1350	138	2.20	1 - 6080SK - 4 (K)	C6 - C242	●
0.25kW				1420	145	2.75				1350	138	2.75	1 - 6085SK - 4 (K)	C6 - C242	●
				2660	271	3.12				2520	257	3.12	1 - 6090SK - 4 (K)	C8 - C244	●
0.4kW				2660	271	3.51				2520	257	3.51	1 - 6095SK - 4 (K)	C8 - C244	●
				290	23.5	2.39	350	19.4	1.98	1290	132	1.18	1 - 6070SK - 5 (K)	C4 - C240	●
0.55kW				1370	140	1.48				1290	132	1.48	1 - 6075SK - 5 (K)	C4 - C240	●
				1530	156	2.07				1460	149	2.07	1 - 6080SK - 5 (K)	C6 - C242	●
0.75kW				1530	156	2.47				1460	149	2.43	1 - 6085SK - 5 (K)	C6 - C242	●
				2820	287	2.98				2680	273	2.98	1 - 6090SK - 5 (K)	C8 - C244	●
1.1kW				2820	287	3.51				2680	273	3.51	1 - 6095SK - 5 (K)	C8 - C244	●
				242	28.2	2.87	292	23.3	2.38	1290	132	1.04	1 - 6070SK - 6 (K)	C4 - C240	●
1.5kW				1370	140	1.30				1290	132	1.30	1 - 6075SK - 6 (K)	C4 - C240	●
				1580	161	1.73				1520	155	1.73	1 - 6080SK - 6 (K)	C6 - C242	●
2.2kW				1580	161	2.16				1520	155	2.16	1 - 6085SK - 6 (K)	C6 - C242	●
				2880	294	2.55				2750	280	2.55	1 - 6090SK - 6 (K)	C8 - C244	●
3.0kW				2880	294	3.03				2750	280	3.03	1 - 6095SK - 6 (K)	C8 - C244	●
				2880	294	3.56				2750	280	3.56	1 - 6100SK - 6 (K)	C10 - C246	●
3.7kW				1900	193	1.04				1790	182	1.04	1 - 6085 - 6	C18 C132 C254	●
				2840	290	1.53				2670	273	1.53	1 - 6090 - 6	C20 C134 C256	●
5.5kW				2840	290	2.03				2670	273	2.03	1 - 6095 - 6	C20 C134 C256	●

- 注) 1. 選定表に記載の機種形式については、B6 頁をご参照ください。
 2. 低速軸許容ラジアル荷重 Pro は、低速軸中央の値です。荷重点が低速軸中央以外の場合、及び許容スラスト荷重については、技術資料 F14 ~ F16 頁をご覧ください。
 3. 潤滑方式は機種によって異なります。詳細は技術資料 F10 ~ F11 頁の「潤滑」を参照ください。
 4. 上記のモータ回転数 n₁ は、代表値であり、出力回転数 n₂ は、このモータ回転数による値です。モータ回転数の詳細は、技術資料の F36 ~ F40 頁を参照ください。
 5. 枠番が網掛け文字 (例: 6075) となっている機種は、取付方向自由の機種です。(形式が CNHM、CNFM、CNVM となります)
 6. CNHM、CHHM、CNFM、CHFМ、CNVM、CVVM は形式記号です。詳細は B6 頁「形式」を参照ください。
 7. 太字の組合せは、各減速比において、均一荷重・10 時間/日運転の条件下での推奨機種です (50Hz でのモータ定格に対し、SF=1.0 程度)。
 8. 形式欄右端に「(K)」印が記されている機種は、記載の減速比が公称減速比となっています。実減速比は下表をご参照ください。なお、それ以外の機種については、
 [表記の減速比] = [実減速比] となっています。
 9. 「製作可否」欄の記号は次の意味を示します。
 ●: 標準品として製作できます。
 10. 本表に記載の内容は予告無しに変更することがあります。

実減速比表

枠番	公称減速比							
	2.5	3	4	5	6	8	10	
6070SK 6075SK	2.514	2.911	3.985	5.109	5.915	8.097	9.848	
6080SK 6085SK	2.475	2.931	3.878	5.114	6.164	7.660	9.474	
6090SK 6095SK	2.492	2.878	4.100	5.017	5.623	8.169	9.996	

枠番	公称減速比							
	2.5	3	4	5	6	8	10	
6100SK 6105SK	2.492	2.878	4.100	5.017	5.623	8.169	9.996	

選定表

選定について

選定表

寸法図

技術資料

オプション

ギヤモータ

レデューサ

標準仕様

形式

製作範囲

選定手順

0.1kW

0.2kW

0.25kW

0.4kW

0.55kW

0.75kW

1.1kW

1.5kW

2.2kW

3.0kW

3.7kW

5.5kW

7.5kW

11kW

15kW

18.5kW

22kW

30kW

37kW

45kW

55kW

75kW

90kW

110kW

132kW

3 段形

0.75 kW	周波数	Hz	50Hz	60Hz
	モータ極数	P	4	
	モータ回転数 n ₁	r/min	1450	1750

50Hz					60Hz					形式			寸法図 (ページ)			製作可否 補助形式		
出力 回転数 n ₂	出力トルク T _{out}	低速軸許容 ラジアル荷重 Pro	SF		出力 回転数 n ₂	出力トルク T _{out}	低速軸許容 ラジアル荷重 Pro	SF		容量 記号	枠番	減速比 注)8	CNHM CHHM	CNFM CHFHM	CNVM CVVM	三相 モータ イン バー タ用 効率		
r/min	N・m	kgf・m	N	kgf	r/min	N・m	kgf・m	N	kgf							AP		
181	37.5	3.83	1510	154	0.98	219	31.1	3.17	1420	145	0.98	1 - 6075SK	- 8	(K)	C4	-	C240	●
			1660	169	1.46				1590	162	1.46	1 - 6080SK	- 8	(K)	C6	-	C242	●
			1660	169	1.83				1590	162	1.83	1 - 6085SK	- 8	(K)	C6	-	C242	●
			3210	327	2.01				3060	312	2.01	1 - 6090SK	- 8	(K)	C8	-	C244	●
			3210	327	2.36				3060	312	2.36	1 - 6095SK	- 8	(K)	C8	-	C244	●
			3210	327	2.82				3060	312	2.82	1 - 6100SK	- 8	(K)	C10	-	C246	●
			3210	327	3.32				3060	312	3.32	1 - 6105SK	- 8	(K)	C10	-	C246	●
			2050	209	1.04				1930	197	1.04	1 - 6085	- 8		C18	C132	C254	●
			3160	322	1.53				2980	304	1.53	1 - 6090	- 8		C20	C134	C256	●
			3160	322	2.03				2980	304	2.03	1 - 6095	- 8		C20	C134	C256	●
145	46.9	4.78	1740	177	1.17	175	38.9	3.96	1680	171	1.17	1 - 6080SK	- 10	(K)	C6	-	C242	●
			1740	177	1.47				1680	171	1.47	1 - 6085SK	- 10	(K)	C6	-	C242	●
			3380	345	1.87				3240	330	1.87	1 - 6090SK	- 10	(K)	C8	-	C244	●
			3380	345	2.36				3240	330	2.36	1 - 6095SK	- 10	(K)	C8	-	C244	●
			3380	345	2.64				3240	330	2.64	1 - 6100SK	- 10	(K)	C10	-	C246	●
			3380	345	2.93				3240	330	2.93	1 - 6105SK	- 10	(K)	C10	-	C246	●
132	51.6	5.26	2250	230	1.04	159	42.8	4.36	2130	217	1.04	1 - 6085	- 11		C18	C132	C254	●
			3340	340	1.53				3340	340	1.53	1 - 6090	- 11		C20	C134	C256	●
			3340	340	2.03				3340	340	2.03	1 - 6095	- 11		C20	C134	C256	●
112	61.0	6.22	2410	246	1.04	135	50.5	5.15	2280	233	1.04	1 - 6085	- 13		C18	C132	C254	●
			3340	340	1.53				3340	340	1.53	1 - 6090	- 13		C20	C134	C256	●
			3340	340	2.03				3340	340	2.03	1 - 6095	- 13		C20	C134	C256	●
96.7	70.4	7.18	2490	253	1.04	117	58.3	5.95	2350	240	1.04	1 - 6085	- 15		C18	C132	C254	●
			3340	340	1.53				3340	340	1.53	1 - 6090	- 15		C20	C134	C256	●
			3340	340	2.03				3340	340	2.03	1 - 6095	- 15		C20	C134	C256	●
85.3	79.8	8.13	2560	261	1.04	103	66.1	6.74	2460	251	1.04	1 - 6085	- 17		C18	C132	C254	●
			3340	340	1.53				3340	340	1.53	1 - 6090	- 17		C20	C134	C256	●
			3340	340	2.03				3340	340	2.03	1 - 6095	- 17		C20	C134	C256	●
			5400	550	2.65				5400	550	2.65	1 - 6100	- 17		C22	C136	C258	●
69.0	98.5	10.0	3340	340	1.01	83.3	81.7	8.32	3340	340	1.01	1 - 6090	- 21		C20	C134	C256	●
			3340	340	2.01				3340	340	2.01	1 - 6095	- 21		C20	C134	C256	●
			5400	550	2.53				5400	550	2.57	1 - 6100	- 21		C22	C136	C258	●
58.0	117	12.0	3340	340	1.15	70.0	97.2	9.91	3340	340	1.15	1 - 6095	- 25		C20	C134	C256	●
			5400	550	1.69				5400	550	1.69	1 - 6100	- 25		C22	C136	C258	●
			5400	550	2.23				5400	550	2.23	1 - 6105	- 25		C22	C136	C258	●
			7240	738	2.55				6810	694	2.55	1 - 6110	- 25		C24	C138	C260	●
			7240	738	2.96				6810	694	2.96	1 - 6115	- 25		C24	C138	C260	●
50.0	136	13.9	3320	338	1.05	60.3	113	11.5	3340	340	1.05	1 - 6095	- 29		C20	C134	C256	●
			5400	550	1.61				5400	550	1.61	1 - 6100	- 29		C22	C136	C258	●
			5400	550	2.12				5400	550	2.12	1 - 6105	- 29		C22	C136	C258	●
			7410	756	2.53				7000	714	2.53	1 - 6110	- 29		C24	C138	C260	●
			7410	756	2.96				7000	714	2.96	1 - 6115	- 29		C24	C138	C260	●

注) 1. 選定表に記載の機種形式については、B6 頁をご参照ください。

2. 低速軸許容ラジアル荷重 Pro は、低速軸中央の値です。荷重点が低速軸中央以外の場合、及び許容スラスト荷重については、技術資料 F14 ~ F16 頁をご覧ください。

3. 潤滑方式は機種によって異なります。詳細は技術資料 F10 ~ F11 頁の「潤滑」を参照ください。

4. 上記のモータ回転数 n₁ は、代表値であり、出力回転数 n₂ は、このモータ回転数による値です。モータ回転数の詳細は、技術資料の F36 ~ F40 頁を参照ください。

5. 枠番が網掛け文字 (例: 6075) となっている機種は、取付方向自由の機種です。(形式が CNHM、CNFM、CNVM となります)

6. CNHM、CHHM、CNFM、CHFHM、CNVM、CVVM は形式記号です。詳細は B6 頁「形式」を参照ください。

7. 太字の組合せは、各減速比において、均一荷重・10 時間/日運転の条件下での推奨機種です (50Hz でのモータ定格に対し、SF=1.0 程度)。

8. 形式欄右端に「(K)」印が記されている機種は、記載の減速比が公称減速比となっています。実減速比は下表をご参照ください。なお、それ以外の機種については、[表記の減速比] = [実減速比] となっています。

9. 「製作可否」欄の記号は次の意味を示します。

●: 標準品として製作できます。

10. 本表に記載の内容は予告無しに変更することがあります。

実減速比表

枠番		公称減速比							
		2.5	3	4	5	6	8	10	
6070SK	6075SK	2.514	2.911	3.985	5.109	5.915	8.097	9.848	
6080SK	6085SK	2.475	2.931	3.878	5.114	6.164	7.660	9.474	
6090SK	6095SK	2.492	2.878	4.100	5.017	5.623	8.169	9.996	

枠番		公称減速比							
		2.5	3	4	5	6	8	10	
6100SK	6105SK	2.492	2.878	4.100	5.017	5.623	8.169	9.996	

選定表

選定について	0.75 kW	周波数	Hz	50Hz	60Hz
選定表		モータ極数	P	4	
		モータ回転数 n_1	r/min	1450	1750

寸法図	50Hz					60Hz					形式			寸法図 (ページ)			製作可否 補助形式									
技術資料	出力 回転数 n_2	出力トルク T_{out}		低速軸許容 ラジアル荷重 Pro		SF	出力 回転数 n_2	出力トルク T_{out}		低速軸許容 ラジアル荷重 Pro		SF	容量 記号	枠番	減速比	CNHM	CNFM	CNVM	三 相 モ ー タ 用	イン バー タ 用						
オプション	r/min	N·m	kgf·m	N	kgf	r/min	N·m	kgf·m	N	kgf	CHHM	CHFM				CVVM	AP									
ギヤモータ	41.4	164	16.7	3270	334	1.01	50.0	136	13.9	3330	339	1.01	1	- 6095	- 35	C20	C134	C256	●	●						
レデューサ				5400	550	1.30				5400	550	1.30	1	- 6100	- 35	C22	C136	C258	●	●						
				5400	550	1.60				5400	550	1.60	1	- 6105	- 35	C22	C136	C258	●	●						
標準仕様				7470	761	2.00				7490	764	2.00	1	- 6110	- 35	C24	C138	C260	●	●						
				7470	761	2.41				7490	764	2.41	1	- 6115	- 35	C24	C138	C260	●	●						
形式	33.7	202	20.6	3210	328	0.80	40.7	167	17.0	3280	334	0.80	1	- 6095	- 43	C20	C134	C256	●	●						
				5400	550	1.04				5400	550	1.04									1	- 6100	- 43	C22	C136	C258
				5400	550	1.44				5400	550	1.44									1	- 6105	- 43	C22	C136	C258
				7610	776	1.73				7610	776	1.73									1	- 6110	- 43	C24	C138	C260
製作範囲	28.4	239	24.4	5400	550	1.03	34.3	198	20.2	5390	549	1.03	1	- 6105	- 51	C22	C136	C258	●	●						
				7610	776	1.26				7610	776	1.26									1	- 6110	- 51	C24	C138	C260
選定手順	24.6	277	28.2	5400	550	0.91	29.7	229	23.4	5370	548	0.94	1	- 6105	- 59	C22	C136	C258	●	●						
				7610	776	1.15				7610	776	1.15									1	- 6110	- 59	C24	C138	C260
0.1kW	24.6	277	28.2	7610	776	1.35	29.7	229	23.4	7610	776	1.35	1	- 6115	- 59	C24	C138	C260	●	●						
				9810	1000	1.73				9810	1000	1.73									1	- 6120	- 59	C26	C140	C262
0.2kW	24.6	277	28.2	9810	1000	2.63	29.7	229	23.4	9810	1000	3.04	1	- 6125	- 51	C26	C140	C262	●	●						
				13200	1340	2.81				12400	1270	2.92									1	- 6130	- 59	C28	C142	C264
0.4kW	20.4	333	34.0	7610	775	1.01	24.6	276	28.1	7610	776	1.01	1	- 6115	- 71	C24	C138	C260	●	●						
				9810	1000	1.28				9810	1000	1.28									1	- 6120	- 71	C26	C140	C262
0.55kW	20.4	333	34.0	9810	1000	1.52	24.6	276	28.1	9810	1000	1.60	1	- 6125	- 71	C26	C140	C262	●	●						
				14000	1420	2.35				13100	1340	2.44									1	- 6130	- 71	C28	C142	C264
0.75kW	16.7	408	41.6	7550	770	1.01	20.1	338	34.5	7610	776	1.01	1	- 6115	- 87	C24	C138	C260	●	●						
1.1kW				9810	1000	1.26				9810	1000	1.26									1	- 6120	- 87	C26	C140	C262
1.5kW	16.7	408	41.6	9810	1000	1.37	20.1	338	34.5	9810	1000	1.51	1	- 6125	- 87	C26	C140	C262	●	●						
				14700	1500	1.89				14200	1440	1.89									1	- 6130	- 87	C28	C142	C264
2.2kW	16.7	408	41.6	14700	1500	2.20	20.1	338	34.5	14200	1440	2.55	1	- 6135	- 87	C28	C142	C264	●	●						
				16000	1630	2.64				16000	1630	2.64									1	- 6140	- 87	C30	C144	C266
3.0kW	16.7	408	41.6	16000	1630	2.88	20.1	338	34.5	16000	1630	3.31	1	- 6145	- 87	C30	C144	C266	●	●						
				14700	1500	2.03				14700	1500	2.03									1	- 6135DB	- 104	C64	C178	C300
3.7kW	13.9	462	47.1	9810	1000	1.14	16.8	383	39.1	9810	1000	1.37	1	- 6120DB	- 104	C64	C178	C300	●	●						
				9810	1000	1.36				9810	1000	1.64									1	- 6125DB	- 104	C64	C178	C300
7.5kW	13.9	462	47.1	14700	1500	1.69	16.8	383	39.1	14700	1500	2.03	1	- 6130DB	- 104	C68	C182	C304	●	●						
				14700	1500	2.03				14700	1500	2.03									1	- 6135DB	- 104	C68	C182	C304
11kW	13.9	462	47.1	14700	1500	2.03	16.8	383	39.1	14700	1500	2.45	1	- 6135DC	- 104	C70	C184	C306	●	●						
				16000	1630	2.03				16000	1630	2.03									1	- 6140DB	- 104	C74	C188	C310
15kW	13.9	462	47.1	16000	1630	2.65	16.8	383	39.1	16000	1630	3.20	1	- 6140DC	- 104	C76	C190	C312	●	●						
				16000	1630	2.96				16000	1630	3.58									1	- 6145DC	- 104	C76	C190	C312
18.5kW	13.9	462	47.1	16000	1630	2.96	16.8	383	39.1	16000	1630	3.58	1	- 6145DC	- 104	C76	C190	C312	●	●						
22kW	13.9	462	47.1	16000	1630	2.96	16.8	383	39.1	16000	1630	3.58	1	- 6145DC	- 104	C76	C190	C312	●	●						
30kW	13.9	462	47.1	16000	1630	2.96	16.8	383	39.1	16000	1630	3.58	1	- 6145DC	- 104	C76	C190	C312	●	●						
37kW	13.9	462	47.1	16000	1630	2.96	16.8	383	39.1	16000	1630	3.58	1	- 6145DC	- 104	C76	C190	C312	●	●						

注) 1. 選定表に記載の機種形式については、B6 頁をご参照ください。

2. 低速軸許容ラジアル荷重 Pro は、低速軸中央の値です。荷重点が低速軸中央以外の場合、及び許容スラスト荷重については、技術資料 F14～F16 頁をご覧ください。

3. 潤滑方式は機種によって異なります。詳細は技術資料 F10～F11 頁の「潤滑」を参照ください。

4. 上記のモータ回転数 n_1 は、代表値であり、出力回転数 n_2 は、このモータ回転数による値です。モータ回転数の詳細は、技術資料の F36～F40 頁を参照ください。

5. 枠番が網掛け文字 (例: **6075**) となっている機種は、取付方向自由の機種です。(形式が CNHM、CNFM、CNVM となります)

6. CNHM、CHHM、CNFM、CHFM、CNVM、CVVM は形式記号です。詳細は B6 頁「形式」を参照ください。

7. 太字の組合せは、各減速比において、均一荷重・10 時間/日運転の条件下での推奨機種です (50Hz でのモータ定格に対し、SF=1.0 程度)。

8. 「製作可否」欄の記号は次の意味を示します。

●: 標準品として製作できます。

9. 本表に記載の内容は予告無しに変更することがあります。

選定表

選定に
ついて

選定表

寸法図

技術資料

オプション

ギヤモータ

レデューサ

標準仕様

形式

製作範囲

選定手順

0.1kW

0.2kW

0.25kW

0.4kW

0.55kW

0.75kW

1.1kW

1.5kW

2.2kW

3.0kW

3.7kW

5.5kW

7.5kW

11kW

15kW

18.5kW

22kW

30kW

37kW

45kW

55kW

75kW

90kW

110kW

132kW

3 段形

0.75 kW	周波数	Hz	50Hz	60Hz
	モータ極数	P	4	
	モータ回転数 n ₁	r/min	1450	1750

50Hz						60Hz						形式			寸法図 (ページ)			製作可否 補助形式					
出力 回転数 n ₂	出力トルク Tout		低速軸許容 ラジアル荷重 Pro		SF 注) 8	出力 回転数 n ₂	出力トルク Tout		低速軸許容 ラジアル荷重 Pro		SF 注) 8	容量 記号	枠番	減速比	CNHM CHHM	CNFM CHFM	CNVM CVVM	三 相 モ ー タ 効 率	イン バー タ 用				
r/min	N・m	kgf・m	N	kgf		r/min	N・m	kgf・m	N	kgf									AP				
12.0	538	54.8	9810	1000	1.16	14.5	446	45.4	9810	1000	1.40	1	-	6125DB	-	121	C64	C178	C300	●			
			14700	1500	1.45				14700	1500	1.75						1	- 6130DB	- 121	C68	C182	C304	●
	14700	1500	1.75	14700	1500		2.03	1	- 6135DB	- 121	C68						C182	C304	●				
	16000	1630	2.03	16000	1630		2.03	1	- 6140DB	- 121	C74						C188	C310	●				
	16000	1630	2.28	16000	1630		2.75	1	- 6140DC	- 121	C76						C190	C312	●				
	16000	1630	2.40	16000	1630		2.90	1	- 6145DC	- 121	C76						C190	C312	●				
10.1	525	53.5	9810	1000	*	12.2	525	53.5	9810	1000	*	1	-	6120DB	-	143	C64	C178	C300	●			
			636	64.8	9810				1000	0.98	527						53.7	9810	1000	1.20	1	- 6125DB	- 143
			14700	1500	1.23				14700	1500	1.48						1	- 6130DB	- 143	C68	C182	C304	●
			14700	1500	1.48				14700	1500	1.78						1	- 6135DB	- 143	C68	C182	C304	●
			16000	1630	1.93				16000	1630	2.03						1	- 6140DB	- 143	C74	C188	C310	●
			16000	1630	1.93				16000	1630	2.33						1	- 6140DC	- 143	C76	C190	C312	●
			16000	1630	2.03				16000	1630	2.03						1	- 6145DB	- 143	C74	C188	C310	●
			16000	1630	2.15				16000	1630	2.60						1	- 6145DC	- 143	C76	C190	C312	●
			22100	2250	2.76				22100	2250	3.33						1	- 6160DB	- 143	C80	C194	C316	●
	8.79	525	53.5	9810	1000		*	10.6	525	53.5	9810						1000	*	1	-	6120DB	-	165
734				74.8	9810	1000	0.86				608	62.0	9810	1000	1.04	1	- 6125DB	- 165					
			14700	1500	1.06				14700	1500	1.28	1	- 6130DB	- 165	C68	C182	C304	●					
			14700	1500	1.28				14700	1500	1.55	1	- 6135DB	- 165	C68	C182	C304	●					
			16000	1630	1.67				16000	1630	2.02	1	- 6140DB	- 165	C74	C188	C310	●					
			16000	1630	1.85				16000	1630	2.03	1	- 6145DB	- 165	C74	C188	C310	●					
			16000	1630	1.85				16000	1630	2.23	1	- 6145DC	- 165	C76	C190	C312	●					
			22100	2250	2.03				22100	2250	2.03	1	- 6160DA	- 165	C78	C192	C314	●					
			22100	2250	2.39				22100	2250	2.89	1	- 6160DB	- 165	C80	C194	C316	●					
			22100	2250	2.86				22100	2250	3.46	1	- 6165DB	- 165	C80	C194	C316	●					
7.75	630	64.2	9810	1000	*	9.36	630	64.2	9810	1000	*	1	-	6125DB	-	187	C64	C178	C300	●			
			831	84.7	14700				1500	0.94	689						70.2	14700	1500	1.13	1	- 6130DB	- 187
			14700	1500	1.13				14700	1500	1.36						1	- 6135DB	- 187	C68	C182	C304	●
			16000	1630	1.48				16000	1630	1.79						1	- 6140DB	- 187	C74	C188	C310	●
			16000	1630	1.65				16000	1630	1.99						1	- 6145DB	- 187	C74	C188	C310	●
			22100	2250	2.02				22100	2250	2.02						1	- 6160DA	- 187	C78	C192	C314	●
7.44	630	64.2	9810	1000	*	8.97	630	64.2	9810	1000	*	1	-	6125DB	-	195	C64	C178	C300	●			
			867	88.4	14700				1500	1.08	718						73.2	14700	1500	1.31	1	- 6135DB	- 195
			16000	1630	1.41				16000	1630	1.71						1	- 6140DB	- 195	C74	C188	C310	●
			16000	1630	1.57				16000	1630	1.89						1	- 6145DB	- 195	C74	C188	C310	●
			22100	2250	2.02				22100	2250	2.03						1	- 6160DA	- 195	C78	C192	C314	●
			22100	2250	2.02				22100	2250	2.44						1	- 6160DB	- 195	C80	C194	C316	●
			22100	2250	2.03				22100	2250	2.03						1	- 6165DA	- 195	C78	C192	C314	●
			22100	2250	2.42				22100	2250	2.92						1	- 6165DB	- 195	C80	C194	C316	●
		29500	3010	2.92			29500	3010	3.52	1	- 6170DB	- 195	C86	C200	C322	●							

- 注) 1. 選定表に記載の機種形式については、B6 頁をご参照ください。
2. 低速軸許容ラジアル荷重 Pro は、低速軸中央の値です。荷重点が低速軸中央以外の場合、及び許容スラスト荷重については、技術資料 F14 ~ F16 頁をご確認ください。
3. 潤滑方式は機種によって異なります。詳細は技術資料 F10 ~ F11 頁の「潤滑」を参照ください。
4. 上記のモータ回転数 n₁ は、代表値であり、出力回転数 n₂ は、このモータ回転数による値です。モータ回転数の詳細は、技術資料の F36 ~ F40 頁を参照ください。
5. 枠番が網掛け文字 (例: **6075**) となっている機種は、取付方向自由の機種です。(形式が CNHM、CNFM、CNVM となります)
6. CNHM、CHHM、CNFM、CHFM、CNVM、CVVM は形式記号です。詳細は B6 頁「形式」を参照ください。
7. 太字の組合せは、各減速比において、均一荷重・10 時間/日運転の条件下での推奨機種です (50Hz でのモータ定格に対し、SF=1.0 程度)。
8. 「SF」の欄が「*」となっている機種では、運転時の負荷トルクを表中の「出力トルク」以下としてください。モータ定格 100% での運転はできません。
9. 「製作可否」欄の記号は次の意味を示します。
●: 標準品として製作できます。
10. 本表に記載の内容は予告無しに変更することがあります。

選定表

選定について

選定表

0.75 kW

周波数	Hz	50Hz	60Hz
モータ極数	P	4	
モータ回転数 n ₁	r/min	1450	1750

寸法図

技術資料

オプション

ギヤモータ

レデューサ

標準仕様

形式

製作範囲

選定手順

0.1kW

0.2kW

0.25kW

0.4kW

0.55kW

0.75kW

1.1kW

1.5kW

2.2kW

3.0kW

3.7kW

5.5kW

7.5kW

11kW

15kW

18.5kW

22kW

30kW

37kW

45kW

55kW

75kW

90kW

110kW

132kW

3段形

寸法図	50Hz					60Hz					形式 容量記号 - 枠番 - 減速比	寸法図 (ページ)			製作可否 補助形式 三相インバータ用 プレミアム効率 モータ				
	出力 回転数 n ₂	出力トルク Tout		低速軸許容 ラジアル荷重 Pro		SF 注)8	出力 回転数 n ₂	出力トルク Tout		低速軸許容 ラジアル荷重 Pro		SF 注)8	CNHM CHHM	CNFM CFM		CNVM CVVM	AP		
技術資料	r/min	N・m	kgf・m	N	kgf	*	r/min	N・m	kgf・m	N	kgf	*							
オプション	6.28	630	64.2	9810	1000	*	7.58	630	64.2	9810	1000	*	1	- 6125DB	- 231	C64	C178	C300	●
ギヤモータ		780	79.5	14700	1500	*		780	79.5	14700	1500	*	1	- 6130DB	- 231	C68	C182	C304	●
レデューサ		1030	105	14700	1500	0.92		851	86.7	14700	1500	1.10	1	- 6135DB	- 231	C68	C182	C304	●
標準仕様				16000	1630	1.19				16000	1630	1.44	1	- 6140DB	- 231	C74	C188	C310	●
				16000	1630	1.30				16000	1630	1.57	1	- 6145DB	- 231	C74	C188	C310	●
				22100	2250	1.71				22100	2250	2.03	1	- 6160DA	- 231	C78	C192	C314	●
				22100	2250	2.03				22100	2250	2.03	1	- 6165DA	- 231	C78	C192	C314	●
				22100	2250	2.04				22100	2250	2.47	1	- 6165DB	- 231	C80	C194	C316	●
形式				29500	3010	2.03				29500	3010	2.03	1	- 6170DA	- 231	C84	C198	C320	●
				29500	3010	2.46				29500	3010	2.97	1	- 6170DB	- 231	C86	C200	C322	●
製作範囲	5.31	780	79.5	14700	1500	*	6.41	780	79.5	14700	1500	*	1	- 6130DB	- 273	C68	C182	C304	●
		940	95.8	14700	1500	*		940	95.8	14700	1500	*	1	- 6135DB	- 273	C68	C182	C304	●
選定手順		1210	124	16000	1630	1.01		1010	103	16000	1630	1.22	1	- 6140DB	- 273	C74	C188	C310	●
				16000	1630	1.10				16000	1630	1.33	1	- 6145DB	- 273	C74	C188	C310	●
				22100	2250	1.45				22100	2250	1.75	1	- 6160DA	- 273	C78	C192	C314	●
0.1kW				22100	2250	1.73				22100	2250	2.03	1	- 6165DA	- 273	C78	C192	C314	●
0.2kW				29500	3010	2.03				29500	3010	2.03	1	- 6170DA	- 273	C84	C198	C320	●
				29500	3010	2.08				29500	3010	2.52	1	- 6170DB	- 273	C86	C200	C322	●
0.25kW				29500	3010	2.03				29500	3010	2.03	1	- 6175DA	- 273	C84	C198	C320	●
				29500	3010	2.60				29500	3010	3.13	1	- 6175DB	- 273	C86	C200	C322	●
0.4kW	5.02	940	95.8	14700	1500	*	6.06	940	95.8	14700	1500	*	1	- 6135DB	- 289	C68	C182	C304	●
		1280	130	16000	1630	0.96		1060	108	16000	1630	1.16	1	- 6140DB	- 289	C74	C188	C310	●
				16000	1630	1.07				16000	1630	1.29	1	- 6145DB	- 289	C74	C188	C310	●
				22100	2250	1.38				22100	2250	1.66	1	- 6160DA	- 289	C78	C192	C314	●
				22100	2250	1.64				22100	2250	1.98	1	- 6165DA	- 289	C78	C192	C314	●
1.1kW				29500	3010	1.98				29500	3010	2.03	1	- 6170DA	- 289	C84	C198	C320	●
				29500	3010	1.98				29500	3010	2.39	1	- 6170DB	- 289	C86	C200	C322	●
1.5kW				29500	3010	2.46				29500	3010	2.97	1	- 6175DB	- 289	C86	C200	C322	●
				29500	3010	2.46				29500	3010	2.97	1	- 6175DB	- 289	C86	C200	C322	●
2.2kW	4.55	940	95.8	14700	1500	*	5.49	940	95.8	14700	1500	*	1	- 6135DB	- 319	C68	C182	C304	●
		1420	145	15500	1580	0.97		1180	120	16000	1630	1.17	1	- 6145DB	- 319	C74	C188	C310	●
				22100	2250	1.24				22100	2250	1.49	1	- 6160DA	- 319	C78	C192	C314	●
				22100	2250	1.48				22100	2250	1.79	1	- 6165DA	- 319	C78	C192	C314	●
3.0kW				29500	3010	1.78				29500	3010	2.03	1	- 6170DA	- 319	C84	C198	C320	●
				29500	3010	1.78				29500	3010	2.15	1	- 6170DB	- 319	C86	C200	C322	●
3.7kW				29500	3010	2.03				29500	3010	2.03	1	- 6175DA	- 319	C84	C198	C320	●
				29500	3010	2.22				29500	3010	2.68	1	- 6175DB	- 319	C86	C200	C322	●
5.5kW				41700	4250	2.86				41700	4250	3.45	1	- 6180DA	- 319	C90	C204	C326	●

注) 1. 選定表に記載の機種形式については、B6 頁をご参照ください。

2. 低速軸許容ラジアル荷重 Pro は、低速軸中央の値です。荷重点が低速軸中央以外の場合、及び許容スラスト荷重については、技術資料 F14～F16 頁をご覧ください。

3. 潤滑方式は機種によって異なります。詳細は技術資料 F10～F11 頁の「潤滑」を参照ください。

4. 上記のモータ回転数 n₁ は、代表値であり、出力回転数 n₂ は、このモータ回転数による値です。モータ回転数の詳細は、技術資料の F36～F40 頁を参照ください。5. 枠番が網掛け文字 (例: **6075**) となっている機種は、取付方向自由の機種です。(形式が CNHM、CNFM、CNVM となります)

6. CNHM、CHHM、CNFM、CFM、CNVM、CVVM は形式記号です。詳細は B6 頁「形式」を参照ください。

7. 太字の組合せは、各減速比において、均一荷重・10 時間/日運転の条件下での推奨機種です (50Hz でのモータ定格に対し、SF=1.0 程度)。

8. 「SF」の欄が「*」となっている機種では、運転時の負荷トルクを表中の「出力トルク」以下としてください。モータ定格 100% での運転はできません。

9. 「製作可否」欄の記号は次の意味を示します。

●: 標準品として製作できます。

10. 本表に記載の内容は予告無しに変更することがあります。

選定表

選定に
ついて

選定表

寸法図

技術資料

オプション

ギヤモータ

レデューサ

標準仕様

形式

製作範囲

選定手順

0.1kW

0.2kW

0.25kW

0.4kW

0.55kW

0.75kW

1.1kW

1.5kW

2.2kW

3.0kW

3.7kW

5.5kW

7.5kW

11kW

15kW

18.5kW

22kW

30kW

37kW

45kW

55kW

75kW

90kW

110kW

132kW

3 段形

0.75 kW	周波数	Hz	50Hz	60Hz
	モータ極数	P	4	
	モータ回転数 n ₁	r/min	1450	1750

50Hz					60Hz					形式			寸法図 (ページ)			製作可否 補助形式		
出力 回転数 n ₂	出力トルク T _{out}	低速軸許容 ラジアル荷重 Pro		SF 注)7	出力 回転数 n ₂	出力トルク T _{out}	低速軸許容 ラジアル荷重 Pro		SF 注)7	容量 記号	枠番	減速比	CHHM	CHFM	CVVM	三相 モータ 効率 イン バー タ用		
r/min	N・m	kgf・m	N	kgf	r/min	N・m	kgf・m	N	kgf							AP		
3.85	1230	125	16000	1630	*	4.64	1230	125	16000	1630	*	1	- 6140DB	- 377	C74	C188	C310	●
																		1370
	1680	171	14100	1440	0.82	1390	142	15700	1600	0.98	1	- 6145DB	- 377	C74	C188	C310	●	●
			22100	2250	1.25			22100	2250	1.51	1	- 6165DA	- 377	C78	C192	C314	●	
			29500	3010	1.51			29500	3010	1.82	1	- 6170DA	- 377	C84	C198	C320	●	
			29500	3010	1.88			29500	3010	2.03	1	- 6175DA	- 377	C84	C198	C320	●	
			29500	3010	1.88			29500	3010	2.27	1	- 6175DB	- 377	C86	C200	C322	●	
			41700	4250	2.42			41700	4250	2.92	1	- 6180DA	- 377	C90	C204	C326	●	
			41700	4250	2.98			41700	4250	3.60	1	- 6185DA	- 377	C90	C204	C326	●	
3.07	1370	140	15700	1600	*	3.70	1370	140	15700	1600	*	1	- 6145DB	- 473	C74	C188	C310	●
																		1740
	2100	214	22100	2250	1.00	1740	178	22100	2250	1.21	1	- 6165DA	- 473	C78	C192	C314	●	●
			29500	3010	1.50			29500	3010	1.81	1	- 6175DA	- 473	C84	C198	C320	●	
			41700	4250	1.93			41700	4250	2.33	1	- 6180DA	- 473	C90	C204	C326	●	
		41700	4250	2.38			41700	4250	2.87	1	- 6185DA	- 473	C90	C204	C326	●		
2.94	1370	140	15800	1610	*	3.55	1370	140	15800	1610	*	1	- 6145DB	- 493	C74	C188	C310	●
																		1760
	2190	223	22100	2250	0.96	1820	186	22100	2250	1.15	1	- 6165DA	- 493	C78	C192	C314	●	●
			29500	3010	1.44			29500	3010	1.73	1	- 6175DA	- 493	C84	C198	C320	●	
			41700	4250	1.85			41700	4250	2.23	1	- 6180DA	- 493	C90	C204	C326	●	
			41700	4250	2.28			41700	4250	2.75	1	- 6185DA	- 493	C90	C204	C326	●	
		59000	6010	2.91			59000	6010	3.51	1	- 6190DA	- 493	C94	C208	C330	●		
2.59	1740	177	22100	2250	*	3.13	1740	177	22100	2250	*	1	- 6160DA	- 559	C78	C192	C314	●
																		2490
			29500	3010	1.02			29500	3010	1.23	1	- 6170DA	- 559	C84	C198	C320	●	
			29500	3010	1.27			29500	3010	1.53	1	- 6175DA	- 559	C84	C198	C320	●	
			41700	4250	1.63			41700	4250	1.97	1	- 6180DA	- 559	C90	C204	C326	●	
			41700	4250	2.01			41700	4250	2.43	1	- 6185DA	- 559	C90	C204	C326	●	
2.23	2100	214	22100	2250	*	2.70	2100	214	22100	2250	*	1	- 6165DA	- 649	C78	C192	C314	●
																		2890
			41700	4250	1.40			41700	4250	1.69	1	- 6180DA	- 649	C90	C204	C326	●	
			41700	4250	1.73			41700	4250	2.09	1	- 6185DA	- 649	C90	C204	C326	●	
			59000	6010	2.21			59000	6010	2.67	1	- 6190DA	- 649	C94	C208	C330	●	
		59000	6010	2.76			59000	6010	3.33	1	- 6195DA	- 649	C94	C208	C330	●		

- 注) 1. 選定表に記載の機種形式については、B6 頁をご参照ください。
2. 低速軸許容ラジアル荷重 Pro は、低速軸中央の値です。荷重点が低速軸中央以外の場合、及び許容スラスト荷重については、技術資料 F14 ~ F16 頁をご確認ください。
3. 潤滑方式は機種によって異なります。詳細は技術資料 F10 ~ F11 頁の「潤滑」を参照ください。
4. 上記のモータ回転数 n₁ は、代表値であり、出力回転数 n₂ は、このモータ回転数による値です。モータ回転数の詳細は、技術資料の F36 ~ F40 頁を参照ください。
5. CHHM、CHFM、CVVM は形式記号です。詳細は B6 頁「形式」を参照ください。
6. 太字の組合せは、各減速比において、均一荷重・10 時間/日運転の条件下での推奨機種です (50Hz でのモータ定格に対し、SF=1.0 程度)。
7. 「SF」の欄が「*」となっている機種では、運転時の負荷トルクを表中の「出力トルク」以下としてください。モータ定格 100% での運転はできません。
8. 「製作可否」欄の記号は次の意味を示します。
●：標準品として製作できます。
9. 本表に記載の内容は予告無しに変更することがあります。

選定表

選定について

選定表

0.75 kW

周波数	Hz	50Hz	60Hz
モータ極数	P	4	
モータ回転数 n_1	r/min	1450	1750

寸法図	50Hz					60Hz					形式	寸法図 (ページ)			製作可否 補助形式			
技術資料	出力 回転数 n_2	出力トルク T_{out}	低速軸許容 ラジアル荷重 Pro	SF 注) 7		出力 回転数 n_2	出力トルク T_{out}	低速軸許容 ラジアル荷重 Pro	SF 注) 7		容量 記号 - 枠番 - 減速比	CHHM	CHFM	CVVM	三 相 モ ー タ 用 イン バー タ 用 プレ ミ ア ム 効 率			
オプション	r/min	N·m	kgf·m	N	kgf	r/min	N·m	kgf·m	N	kgf						AP		
ギヤモータ	1.98	2100	214	22100	2250	*	2.39	2100	214	22100	2250	*	1	- 6165DA - 731	C78	C192	C314	●
レデューサ		2530	258	29500	3010	*		2530	258	29500	3010	*	1	- 6170DA - 731	C84	C198	C320	●
標準仕様		3250	331	29500	3010	0.97		2690	274	29500	3010	1.17	1	- 6175DA - 731	C84	C198	C320	●
				41700	4250	1.25				41700	4250	1.51	1	- 6180DA - 731	C90	C204	C326	●
				41700	4250	1.54				41700	4250	1.86	1	- 6185DA - 731	C90	C204	C326	●
				59000	6010	1.96				59000	6010	2.37	1	- 6190DA - 731	C94	C208	C330	●
				59000	6010	2.45				59000	6010	2.96	1	- 6195DA - 731	C94	C208	C330	●
形式	1.72	2530	258	29500	3010	*	2.08	2530	258	29500	3010	*	1	- 6170DA - 841	C84	C198	C320	●
		3740	381	29500	3010	0.84		3100	316	29500	3010	1.02	1	- 6175DA - 841	C84	C198	C320	●
				41700	4250	1.08				41700	4250	1.31	1	- 6180DA - 841	C90	C204	C326	●
製作範囲				41700	4250	1.34				41700	4250	1.61	1	- 6185DA - 841	C90	C204	C326	●
				59000	6010	1.71				59000	6010	2.06	1	- 6190DA - 841	C94	C208	C330	●
				59000	6010	2.13				59000	6010	2.57	1	- 6195DA - 841	C94	C208	C330	●
選定手順	1.45	3150	321	29500	3010	*	1.74	3150	321	29500	3010	*	1	- 6175DA - 1003	C84	C198	C320	●
		4460	455	41700	4250	1.12		3690	377	41700	4250	1.35	1	- 6185DA - 1003	C90	C204	C326	●
0.1kW				59000	6010	1.43				59000	6010	1.73	1	- 6190DA - 1003	C94	C208	C330	●
0.2kW				59000	6010	1.79				59000	6010	2.15	1	- 6195DA - 1003	C94	C208	C330	●
0.25kW	1.16	4060	414	41700	4250	*	1.40	4060	414	41700	4250	*	1	- 6180DA - 1247	C90	C204	C326	●
		5540	565	41700	4250	0.90		4590	468	41700	4250	1.09	1	- 6185DA - 1247	C90	C204	C326	●
				59000	6010	1.15				59000	6010	1.39	1	- 6190DA - 1247	C94	C208	C330	●
0.4kW				59000	6010	1.44				59000	6010	1.73	1	- 6195DA - 1247	C94	C208	C330	●
0.55kW	0.980	4060	414	41700	4250	*	1.18	4060	414	41700	4250	*	1	- 6180DA - 1479	C90	C204	C326	●
		5000	510	41700	4250	*		5000	510	41700	4250	*	1	- 6185DA - 1479	C90	C204	C326	●
0.75kW		6580	670	58800	5990	1.21		5450	555	59000	6010	1.46	1	- 6195DA - 1479	C94	C208	C330	●
1.1kW	0.784	5000	510	41700	4250	*	0.946	5000	510	41700	4250	*	1	- 6185DA - 1849	C90	C204	C326	●
		6380	650	59000	6010	*		6380	650	59000	6010	*	1	- 6190DA - 1849	C94	C208	C330	●
1.5kW		8220	838	58900	6000	0.97		6810	694	59000	6010	1.17	1	- 6195DA - 1849	C94	C208	C330	●
2.2kW	0.702	5000	510	41600	4240	*	0.847	5000	510	41600	4240	*	1	- 6185DA - 2065	C90	C204	C326	●
		6380	650	58600	5970	*		6380	650	58600	5970	*	1	- 6190DA - 2065	C94	C208	C330	●
		9180	936	57800	5890	0.87		7610	775	58200	5940	1.05	1	- 6195DA - 2065	C94	C208	C330	●
3.0kW	0.572	6380	650	58600	5970	*	0.690	6380	650	58600	5970	*	1	- 6190DA - 2537	C94	C208	C330	●
3.7kW		7960	811	58100	5930	*		7960	811	58100	5930	*	1	- 6195DA - 2537	C94	C208	C330	●
		9300	948	84100	8570	*		9300	948	84100	8570	*	1	- 6205DA - 2537	C98	C212	C334	●
5.5kW		11300	1150	84100	8570	0.82		9350	953	84100	8570	1.00	1	- 6205DA - 2537	C98	C212	C334	●
7.5kW	0.476	6380	650	58900	6000	*	0.575	6380	650	58900	6000	*	1	- 6190DA - 3045	C94	C208	C330	●
		7960	811	58400	5950	*		7960	811	58400	5950	*	1	- 6195DA - 3045	C94	C208	C330	●
11kW		8760	893	84100	8570	*		8760	893	84100	8570	*	1	- 6205DA - 3045	C98	C212	C334	●
15kW	0.417	6380	650	58600	5970	*	0.503	6380	650	58600	5970	*	1	- 6190DA - 3481	C94	C208	C330	●
		7960	811	58100	5930	*		7960	811	58100	5930	*	1	- 6195DA - 3481	C94	C208	C330	●
		9300	948	84100	8570	*		9300	948	84100	8570	*	1	- 6205DA - 3481	C98	C212	C334	●
18.5kW	0.327	6380	650	58900	6000	*	0.394	6380	650	58900	6000	*	1	- 6190DA - 4437	C94	C208	C330	●
22kW		7960	811	58400	5950	*		7960	811	58400	5950	*	1	- 6195DA - 4437	C94	C208	C330	●
30kW		8760	893	84100	8570	*		8760	893	84100	8570	*	1	- 6205DA - 4437	C98	C212	C334	●

注) 1. 選定表に記載の機種形式については、B6 頁をご参照ください。

2. 低速軸許容ラジアル荷重 Pro は、低速軸中央の値です。荷重点が低速軸中央以外の場合、及び許容スラスト荷重については、技術資料 F14～F16 頁をご確認ください。

3. 潤滑方式は機種によって異なります。詳細は技術資料 F10～F11 頁の「潤滑」を参照ください。

4. 上記のモータ回転数 n_1 は、代表値であり、出力回転数 n_2 は、このモータ回転数による値です。モータ回転数の詳細は、技術資料の F36～F40 頁を参照ください。

5. CHHM、CHFM、CVVM は形式記号です。詳細は B6 頁「形式」を参照ください。

6. 太字の組合せは、各減速比において、均一荷重・10 時間/日運転の条件下での推奨機種です (50Hz でのモータ定格に対し、SF=1.0 程度)。

7. 「SF」の欄が「*」となっている機種では、運転時の負荷トルクを表中の「出力トルク」以下としてください。モータ定格 100% での運転はできません。

8. 「製作可否」欄の記号は次の意味を示します。

●: 標準品として製作できます。

9. 本表に記載の内容は予告無しに変更することがあります。

選定表

選定に
ついて

選定表

寸法図

技術資料

オプション

ギヤモータ

レデューサ

標準仕様

形式

製作範囲

選定手順

0.1kW

0.2kW

0.25kW

0.4kW

0.55kW

0.75kW

1.1kW

1.5kW

2.2kW

3.0kW

3.7kW

5.5kW

7.5kW

11kW

15kW

18.5kW

22kW

30kW

37kW

45kW

55kW

75kW

90kW

110kW

132kW

3 段形

0.75 kW	周波数	Hz	50Hz	60Hz
	モータ極数	P	4	
	モータ回転数 n ₁	r/min	1450	1750

50Hz						60Hz						形式			寸法図 (ページ)			製作可否 補助形式									
出力 回転数 n ₂	出力トルク Tout	低速軸許容 ラジアル荷重 Pro		SF 注) 6		出力 回転数 n ₂	出力トルク Tout	低速軸許容 ラジアル荷重 Pro		SF 注) 6		容量 記号	- 枠番	- 減速比	CHHM	CHFM	CVVM	三 相 モ ー タ 用	ア イ ン バ ー タ 用								
r/min	N·m	kgf·m	N	kgf	*	r/min	N·m	kgf·m	N	kgf	*									AP							
0.282	6380	650	58900	6000	*	0.341	6380	650	58900	6000	*	1	-	6190DA - 5133	C94	C208	C330	●	●								
	7960	811	58400	5950	*		7960	811	58400	5950	*									1	-	6195DA - 5133	C94	C208	C330	●	●
	9300	948	84100	8570	*		9300	948	84100	8570	*									1	-	6205DA - 5133	C98	C212	C334	●	●
0.235	6380	650	58900	6000	*	0.283	6380	650	58900	6000	*	1	-	6190DA - 6177	C94	C208	C330	●	●								
	7960	811	58400	5950	*		7960	811	58400	5950	*									1	-	6195DA - 6177	C94	C208	C330	●	●
	8760	893	84100	8570	*		8760	893	84100	8570	*									1	-	6205DA - 6177	C98	C212	C334	●	●
0.192	6380	650	58900	6000	*	0.231	6380	650	58900	6000	*	1	-	6190DA - 7569	C94	C208	C330	●	●								
	7960	811	58400	5950	*		7960	811	58400	5950	*									1	-	6195DA - 7569	C94	C208	C330	●	●
	8760	893	84100	8570	*		8760	893	84100	8570	*									1	-	6205DA - 7569	C98	C212	C334	●	●

- 注) 1. 選定表に記載の機種形式については、B6 頁をご参照ください。
2. 低速軸許容ラジアル荷重 Pro は、低速軸中央の値です。荷重点が低速軸中央以外の場合、及び許容スラスト荷重については、技術資料 F14 ~ F16 頁をご覧ください。
3. 潤滑方式は機種によって異なります。詳細は技術資料 F10 ~ F11 頁の「潤滑」を参照ください。
4. 上記のモータ回転数 n₁ は、代表値であり、出力回転数 n₂ は、このモータ回転数による値です。モータ回転数の詳細は、技術資料の F36 ~ F40 頁を参照ください。
5. CHHM、CHFM、CVVM は形式記号です。詳細は B6 頁「形式」を参照ください。
6. 「SF」の欄が「*」となっている機種では、運転時の負荷トルクを表中の「出力トルク」以下としてください。モータ定格 100% での運転はできません。
7. 「製作可否」欄の記号は次の意味を示します。
●：標準品として製作できます。
8. 本表に記載の内容は予告無しに変更することがあります。

選定表

選定について

選定表

1.1 kW

周波数	Hz	50Hz	60Hz
モータ極数	P	4	
モータ回転数 n ₁	r/min	1450	1750

寸法図

技術資料

オプション

ギヤモータ

レデューサ

標準仕様

形式

製作範囲

選定手順

0.1kW

0.2kW

0.25kW

0.4kW

0.55kW

0.75kW

1.1kW

1.5kW

2.2kW

3.0kW

3.7kW

5.5kW

7.5kW

11kW

15kW

18.5kW

22kW

30kW

37kW

45kW

55kW

75kW

90kW

110kW

132kW

3段形

寸法図	50Hz						60Hz						形式			寸法図 (ページ)		
	出力 回転数 n ₂	出力トルク Tout		低速軸許容 ラジアル荷重 Pro		SF	出力 回転数 n ₂	出力トルク Tout		低速軸許容 ラジアル荷重 Pro		SF	容量 記号	- 枠番	- 減速比 注)8	CNHM CHHM	CNFM CHFM	CNVM CVVM
技術資料	r/min	N·m	kgf·m	N	kgf	r/min	N·m	kgf·m	N	kgf	r/min	N·m				kgf·m	N	kgf
オプション	580	17.2	1.75	1200	122	1.50	700	14.3	1.45	1140	116	1.50	1H - 6080SK	- 2.5 (K)	C6	-	C242	
ギヤモータ				1200	122	1.87				1140	116	1.87	1H - 6085SK	- 2.5 (K)	C6	-	C242	
レデューサ				2230	227	2.18				2120	216	2.18	1H - 6090SK	- 2.5 (K)	C8	-	C244	
標準仕様				2230	227	2.46				2120	216	2.46	1H - 6095SK	- 2.5 (K)	C8	-	C244	
形式				2230	227	2.90				2120	216	2.90	1H - 6100SK	- 2.5 (K)	C10	-	C246	
製作範囲				2230	227	3.41				2120	216	3.41	1H - 6105SK	- 2.5 (K)	C10	-	C246	
選定手順	483	20.6	2.10	1250	127	1.50	583	17.1	1.74	1200	122	1.50	1H - 6080SK	- 3 (K)	C6	-	C242	
0.1kW				1250	127	1.87				1200	122	1.87	1H - 6085SK	- 3 (K)	C6	-	C242	
0.2kW				2310	235	2.13				2210	225	2.13	1H - 6090SK	- 3 (K)	C8	-	C244	
0.25kW				2310	235	2.39				2210	225	2.39	1H - 6095SK	- 3 (K)	C8	-	C244	
0.4kW				2310	235	3.00				2210	225	3.00	1H - 6100SK	- 3 (K)	C10	-	C246	
0.55kW	363	27.5	2.81	1330	136	1.50	438	22.8	2.33	1290	131	1.50	1H - 6080SK	- 4 (K)	C6	-	C242	
0.75kW				1330	136	1.87				1290	131	1.87	1H - 6085SK	- 4 (K)	C6	-	C242	
1.1kW				2560	261	2.13				2450	250	2.13	1H - 6090SK	- 4 (K)	C8	-	C244	
1.5kW				2560	261	2.39				2450	250	2.39	1H - 6095SK	- 4 (K)	C8	-	C244	
2.2kW				2560	261	2.93				2450	250	2.93	1H - 6100SK	- 4 (K)	C10	-	C246	
3.0kW				2560	261	3.45				2450	250	3.45	1H - 6105SK	- 4 (K)	C10	-	C246	
3.7kW	290	34.4	3.51	1420	145	1.41	350	28.5	2.91	1370	140	1.41	1H - 6080SK	- 5 (K)	C6	-	C242	
5.5kW				1420	145	1.65				1370	140	1.65	1H - 6085SK	- 5 (K)	C6	-	C242	
7.5kW				2740	279	2.03				2600	265	2.03	1H - 6090SK	- 5 (K)	C8	-	C244	
11kW				2740	279	2.39				2600	265	2.39	1H - 6095SK	- 5 (K)	C8	-	C244	
15kW				2740	279	2.86				2600	265	2.86	1H - 6100SK	- 5 (K)	C10	-	C246	
18.5kW				2740	279	3.36				2600	265	3.36	1H - 6105SK	- 5 (K)	C10	-	C246	
22kW	242	41.3	4.21	1450	148	1.18	292	34.2	3.49	1410	144	1.18	1H - 6080SK	- 6 (K)	C6	-	C242	
30kW				1450	148	1.47				1410	144	1.47	1H - 6085SK	- 6 (K)	C6	-	C242	
37kW				2800	285	1.74				2670	272	1.74	1H - 6090SK	- 6 (K)	C8	-	C244	
45kW				2800	285	2.06				2670	272	2.06	1H - 6095SK	- 6 (K)	C8	-	C244	
55kW				2800	285	2.43				2670	272	2.43	1H - 6100SK	- 6 (K)	C10	-	C246	
75kW				2800	285	2.85				2670	272	2.85	1H - 6105SK	- 6 (K)	C10	-	C246	
90kW				2820	287	1.05				2650	270	1.05	1H - 6090	- 6	C20	C134	C256	
110kW				2820	287	1.38				2650	270	1.38	1H - 6095	- 6	C20	C134	C256	
132kW				4140	422	2.14				3900	397	2.14	1H - 6100	- 6	C22	C136	C258	
3段形				4140	422	2.89				3900	397	2.89	1H - 6105	- 6	C22	C136	C258	

注) 1. 選定表に記載の機種形式については、B6 頁をご参照ください。

2. 低速軸許容ラジアル荷重 Pro は、低速軸中央の値です。荷重点が低速軸中央以外の場合、及び許容スラスト荷重については、技術資料 F14～F16 頁をご覧ください。

3. 潤滑方式は機種によって異なります。詳細は技術資料 F10～F11 頁の「潤滑」を参照ください。

4. 上記のモータ回転数 n₁ は、代表値であり、出力回転数 n₂ は、このモータ回転数による値です。モータ回転数の詳細は、技術資料の F36～F40 頁を参照ください。

5. 枠番が網掛け文字 (例: 6075) となっている機種は、取付方向自由の機種です。(形式が CNHM、CNFM、CNVM となります)

6. CNHM、CHHM、CNFM、CHFM、CNVM、CVVM は形式記号です。詳細は B6 頁「形式」を参照ください。

7. 太字の組合せは、各減速比において、均一荷重・10 時間/日運転の条件下での推奨機種です (50Hz でのモータ定格に対し、SF=1.0 程度)。

8. 形式欄右端に「(K)」印が記されている機種は、記載の減速比が公称減速比となっています。実減速比は下表をご参照ください。なお、それ以外の機種については、[表記の減速比] = [実減速比] となっています。

9. 本表に記載の内容は予告無しに変更することがあります。

実減速比表

3段形	枠番		公称減速比						
			2.5	3	4	5	6	8	10
	6080SK	6085SK	2.475	2.931	3.878	5.114	6.164	7.660	9.474
	6090SK	6095SK	2.492	2.878	4.100	5.017	5.623	8.169	9.996

3段形	枠番		公称減速比						
			2.5	3	4	5	6	8	10
	6100SK	6105SK	2.492	2.878	4.100	5.017	5.623	8.169	9.996

選定表

選定について

選定表

寸法図

技術資料

オプション

ギヤモータ

レデューサ

標準仕様

形式

製作範囲

選定手順

0.1kW

0.2kW

0.25kW

0.4kW

0.55kW

0.75kW

1.1kW

1.5kW

2.2kW

3.0kW

3.7kW

5.5kW

7.5kW

11kW

15kW

18.5kW

22kW

30kW

37kW

45kW

55kW

75kW

90kW

110kW

132kW

3段形

1.1 kW	周波数	Hz	50Hz	60Hz
	モータ極数	P	4	
	モータ回転数 n ₁	r/min	1450	1750

50Hz						60Hz						形式			寸法図 (ページ)		
出力 回転数 n ₂	出力トルク T _{out}		低速軸許容 ラジアル荷重 Pro			出力 回転数 n ₂	出力トルク T _{out}		低速軸許容 ラジアル荷重 Pro			容量 記号	枠番	減速比 注)8	CNHM CHHM	CNFM CHFM	CNVM CVVM
r/min	N・m	kgf・m	N	kgf	SF	r/min	N・m	kgf・m	N	kgf	SF				C242	C246	C248
181	55.1	5.61	1490	152	1.00	219	45.6	4.65	1450	148	1.00	1H - 6080SK	-	8 (K)	C6	-	C242
			1490	152	1.25				1450	148	1.25	1H - 6085SK	-	8 (K)	C6	-	C242
			3060	312	1.37				2930	299	1.37	1H - 6090SK	-	8 (K)	C8	-	C244
			3060	312	1.61				2930	299	1.61	1H - 6095SK	-	8 (K)	C8	-	C244
			3060	312	1.92				2930	299	1.92	1H - 6100SK	-	8 (K)	C10	-	C246
			3060	312	2.26				2930	299	2.26	1H - 6105SK	-	8 (K)	C10	-	C246
			4080	416	3.37				3870	395	3.37	1H - 6110SK	-	8 (K)	C12	-	C248
			3130	319	1.05				2950	301	1.05	1H - 6090	-	8	C20	C134	C256
			3130	319	1.38				2950	301	1.38	1H - 6095	-	8	C20	C134	C256
			4620	471	2.14				4350	443	2.14	1H - 6100	-	8	C22	C136	C258
			4620	471	2.89				4350	443	2.89	1H - 6105	-	8	C22	C136	C258
145	68.8	7.02	1540	157	1.00	175	57.0	5.81	1510	154	1.00	1H - 6085SK	-	10 (K)	C6	-	C242
			3220	328	1.27				3070	313	1.27	1H - 6090SK	-	10 (K)	C8	-	C244
			3220	328	1.61				3070	313	1.61	1H - 6095SK	-	10 (K)	C8	-	C244
			3220	328	1.80				3070	313	1.80	1H - 6100SK	-	10 (K)	C10	-	C246
			3220	328	2.00				3070	313	2.00	1H - 6105SK	-	10 (K)	C10	-	C246
			4400	449	2.78				4180	426	2.78	1H - 6110SK	-	10 (K)	C12	-	C248
			4400	449	3.47				4180	426	3.47	1H - 6115SK	-	10 (K)	C12	-	C248
132	75.7	7.72	3340	340	1.05	159	62.7	6.39	3340	340	1.05	1H - 6090	-	11	C20	C134	C256
			3340	340	1.38				3340	340	1.38	1H - 6095	-	11	C20	C134	C256
			5250	536	2.14				4950	504	2.14	1H - 6100	-	11	C22	C136	C258
			5250	536	2.89				4950	504	2.89	1H - 6105	-	11	C22	C136	C258
112	89.5	9.12	3340	340	1.05	135	74.1	7.56	3340	340	1.05	1H - 6090	-	13	C20	C134	C256
			3340	340	1.38				3340	340	1.38	1H - 6095	-	13	C20	C134	C256
			5400	550	2.14				5140	524	2.14	1H - 6100	-	13	C22	C136	C258
			5400	550	2.89				5140	524	2.89	1H - 6105	-	13	C22	C136	C258
96.7	103	10.5	3340	340	1.05	117	85.5	8.72	3340	340	1.05	1H - 6090	-	15	C20	C134	C256
			3340	340	1.38				3340	340	1.38	1H - 6095	-	15	C20	C134	C256
			5400	550	2.14				5400	550	2.14	1H - 6100	-	15	C22	C136	C258
			5400	550	2.89				5400	550	2.89	1H - 6105	-	15	C22	C136	C258
85.3	117	11.9	3340	340	1.05	103	96.9	9.88	3340	340	1.05	1H - 6090	-	17	C20	C134	C256
			3340	340	1.38				3340	340	1.38	1H - 6095	-	17	C20	C134	C256
			5400	550	1.81				5400	550	1.81	1H - 6100	-	17	C22	C136	C258
			5400	550	2.24				5400	550	2.24	1H - 6105	-	17	C22	C136	C258
			6660	679	2.89				6270	639	2.89	1H - 6110	-	17	C24	C138	C260
69.0	145	14.7	3340	340	1.37	83.3	120	12.2	3340	340	1.38	1H - 6095	-	21	C20	C134	C256
			5400	550	1.73				5400	550	1.75	1H - 6100	-	21	C22	C136	C258
			5400	550	2.07				5400	550	2.13	1H - 6105	-	21	C22	C136	C258
			7080	722	2.47				6670	679	2.47	1H - 6110	-	21	C24	C138	C260
			7080	722	2.83				6670	679	2.83	1H - 6115	-	21	C24	C138	C260

- 注) 1. 選定表に記載の機種形式については、B6 頁をご参照ください。
2. 低速軸許容ラジアル荷重 Pro は、低速軸中央の値です。荷重点が低速軸中央以外の場合、及び許容スラスト荷重については、技術資料 F14 ~ F16 頁をご確認ください。
3. 潤滑方式は機種によって異なります。詳細は技術資料 F10 ~ F11 頁の「潤滑」を参照ください。
4. 上記のモータ回転数 n₁ は、代表値であり、出力回転数 n₂ は、このモータ回転数による値です。モータ回転数の詳細は、技術資料の F36 ~ F40 頁を参照ください。
5. 枠番が網掛け文字 (例: **6075**) となっている機種は、取付方向自由の機種です。(形式が CNHM、CNFM、CNVM となります)
6. CNHM、CHHM、CNFM、CHFM、CNVM、CVVM は形式記号です。詳細は B6 頁「形式」を参照ください。
7. 太字の組合せは、各減速比において、均一荷重・10 時間/日運転の条件下での推奨機種です (50Hz でのモータ定格に対し、SF=1.0 程度)。
8. 形式欄右端に「(K)」印が記されている機種は、記載の減速比が公称減速比となっています。実減速比は下表をご参照ください。なお、それ以外の機種については、[表記の減速比] = [実減速比] となっています。
9. 本表に記載の内容は予告無しに変更することがあります。

実減速比表

枠番	公称減速比								枠番	公称減速比							
	2.5	3	4	5	6	8	10	2.5		3	4	5	6	8	10		
6080SK 6085SK	2.475	2.931	3.878	5.114	6.164	7.660	9.474	6100SK 6105SK	2.492	2.878	4.100	5.017	5.623	8.169	9.996		
6090SK 6095SK	2.492	2.878	4.100	5.017	5.623	8.169	9.996	6110SK 6115SK	2.483	3.063	3.859	4.707	5.980	7.738	10.07		

選定表

選定について

選定表

1.1 kW

周波数	Hz	50Hz	60Hz
モータ極数	P	4	
モータ回転数 n_1	r/min	1450	1750

寸法図

技術資料

オプション

ギヤモータ

レデューサ

標準仕様

形式

製作範囲

選定手順

0.1kW

0.2kW

0.25kW

0.4kW

0.55kW

0.75kW

1.1kW

1.5kW

2.2kW

3.0kW

3.7kW

5.5kW

7.5kW

11kW

15kW

18.5kW

22kW

30kW

37kW

寸法図	50Hz						60Hz						形式			寸法図 (ページ)		
	出力 回転数 n_2	出力トルク Tout		低速軸許容 ラジアル荷重 Pro		SF	出力 回転数 n_2	出力トルク Tout		低速軸許容 ラジアル荷重 Pro		SF	容量 記号	- 枠番	- 減速比	CNHM	CNFM	CNVM
技術資料	r/min	N·m	kgf·m	N	kgf	r/min	N·m	kgf·m	N	kgf	r/min	N·m				kgf·m	N	kgf
オプション	58.0	172	17.5	5400	550	1.15	70.0	143	14.5	5400	550	1.15	1H - 6100	- 25	C22	C136	C258	
ギヤモータ				5400	550	1.52				5400	550	1.52	1H - 6105	- 25	C22	C136	C258	
				7180	732	1.74				6770	690	1.74	1H - 6110	- 25	C24	C138	C260	
レデューサ				7180	732	2.02				6770	690	2.02	1H - 6115	- 25	C24	C138	C260	
				8700	887	2.81				8190	835	2.81	1H - 6120	- 25	C26	C140	C262	
標準仕様	50.0	200	20.3	5400	550	1.10	60.3	165	16.9	5400	550	1.10	1H - 6100	- 29	C22	C136	C258	
				5400	550	1.45				5400	550	1.45	1H - 6105	- 29	C22	C136	C258	
				7350	750	1.73				6960	709	1.73	1H - 6110	- 29	C24	C138	C260	
形式				7350	750	2.02				6960	709	2.02	1H - 6115	- 29	C24	C138	C260	
				9050	922	2.61				8510	868	2.72	1H - 6120	- 29	C26	C140	C262	
製作範囲	41.4	241	24.6	5400	550	1.09	50.0	200	20.3	5400	550	1.09	1H - 6105	- 35	C22	C136	C258	
				7400	754	1.36				7430	758	1.36	1H - 6110	- 35	C24	C138	C260	
				7400	754	1.65				7430	758	1.65	1H - 6115	- 35	C24	C138	C260	
選定手順				9560	975	2.15				9000	918	2.26	1H - 6120	- 35	C26	C140	C262	
				9560	975	2.62				9000	918	2.89	1H - 6125	- 35	C26	C140	C262	
0.1kW	33.7	296	30.2	5400	550	0.98	40.7	245	25.0	5380	548	0.98	1H - 6105	- 43	C22	C136	C258	
				7610	776	1.18				7610	776	1.18	1H - 6110	- 43	C24	C138	C260	
0.2kW				7610	776	1.38				7610	776	1.38	1H - 6115	- 43	C24	C138	C260	
				9810	1000	1.74				9580	976	1.74	1H - 6120	- 43	C26	C140	C262	
0.25kW				9810	1000	2.13				9580	976	2.16	1H - 6125	- 43	C26	C140	C262	
				12000	1220	2.64				11300	1150	2.72	1H - 6130	- 43	C28	C142	C264	
0.4kW	28.4	351	35.8	7600	775	1.01	34.3	291	29.6	7610	776	1.01	1H - 6115	- 51	C24	C138	C260	
				9810	1000	1.48				9810	1000	1.56	1H - 6120	- 51	C26	C140	C262	
0.55kW				9810	1000	1.79				9810	1000	2.07	1H - 6125	- 51	C26	C140	C262	
0.75kW				12500	1270	2.22				11800	1200	2.31	1H - 6130	- 51	C28	C142	C264	
				12500	1270	2.32				11800	1200	2.66	1H - 6135	- 51	C28	C142	C264	
1.1kW	24.6	406	41.4	7570	772	0.92	29.7	336	34.3	7610	776	0.92	1H - 6115	- 59	C24	C138	C260	
				9810	1000	1.18				9810	1000	1.18	1H - 6120	- 59	C26	C140	C262	
1.5kW				9810	1000	1.47				9810	1000	1.47	1H - 6125	- 59	C26	C140	C262	
2.2kW				13100	1340	1.92				12300	1260	1.99	1H - 6130	- 59	C28	C142	C264	
				13100	1340	2.22				12300	1260	2.29	1H - 6135	- 59	C28	C142	C264	
3.0kW				16000	1630	2.69				16000	1630	2.69	1H - 6140	- 59	C30	C144	C266	
				16000	1630	2.89				16000	1630	3.32	1H - 6145	- 59	C30	C144	C266	
3.7kW																		
5.5kW	20.4	489	49.8	9810	1000	1.04	24.6	405	41.3	9810	1000	1.09	1H - 6125	- 71	C26	C140	C262	
				13900	1410	1.60				13100	1330	1.66	1H - 6130	- 71	C28	C142	C264	
				13900	1410	1.85				13100	1330	1.97	1H - 6135	- 71	C28	C142	C264	
7.5kW				16000	1630	2.21				16000	1630	2.21	1H - 6140	- 71	C30	C144	C266	
11kW				16000	1630	2.38				16000	1630	2.75	1H - 6145	- 71	C30	C144	C266	

15kW

18.5kW

22kW

30kW

37kW

45kW

55kW

75kW

90kW

110kW

132kW

3 段形

- 注) 1. 選定表に記載の機種形式については、B6 頁をご参照ください。
 2. 低速軸許容ラジアル荷重 Pro は、低速軸中央の値です。荷重点が低速軸中央以外の場合、及び許容スラスト荷重については、技術資料 F14～F16 頁をご覧ください。
 3. 潤滑方式は機種によって異なります。詳細は技術資料 F10～F11 頁の「潤滑」を参照ください。
 4. 上記のモータ回転数 n_1 は、代表値であり、出力回転数 n_2 は、このモータ回転数による値です。モータ回転数の詳細は、技術資料の F36～F40 頁を参照ください。
 5. 枠番が網掛け文字 (例: **6075**) となっている機種は、取付方向自由の機種です。(形式が CNHM、CNFM、CNVM となります)
 6. CNHM、CHHM、CNFM、CHFM、CNVM、CVVM は形式記号です。詳細は B6 頁「形式」を参照ください。
 7. 太字の組合せは、各減速比において、均一荷重・10 時間/日運転の条件下での推奨機種です (50Hz でのモータ定格に対し、SF=1.0 程度)。
 8. 本表に記載の内容は予告無しに変更することがあります。

選定表

選定に
ついて

選定表

寸法図

技術資料

オプション

ギヤモータ

レデューサ

標準仕様

形式

製作範囲

選定手順

0.1kW

0.2kW

0.25kW

0.4kW

0.55kW

0.75kW

1.1kW

1.5kW

2.2kW

3.0kW

3.7kW

5.5kW

7.5kW

11kW

15kW

18.5kW

22kW

30kW

37kW

45kW

55kW

75kW

90kW

110kW

132kW

3 段形

1.1 kW	周波数	Hz	50Hz	60Hz
	モータ極数	P	4	
	モータ回転数 n ₁	r/min	1450	1750

50Hz							60Hz							形式	寸法図 (ページ)		
出力 回転数 n ₂	出力トルク T _{out}		低速軸許容 ラジアル荷重 Pro		SF 注) 8	出力 回転数 n ₂	出力トルク T _{out}		低速軸許容 ラジアル荷重 Pro		SF 注) 8	容量 記号 - 枠番 - 減速比	CNHM CHHM		CNFM CHFM	CNVM CVVM	
r/min	N・m	kgf・m	N	kgf		r/min	N・m	kgf・m	N	kgf							
16.7	599	61.0	9620	981	0.94	20.1	496	50.6	9810	1000	1.03	1H - 6125 - 87	C26	C140	C262		
			14700	1500	1.29					14100	1430	1.29	1H - 6130 - 87	C28	C142	C264	
			14700	1500	1.50					14100	1430	1.74	1H - 6135 - 87	C28	C142	C264	
			16000	1630	1.80					16000	1630	1.80	1H - 6140 - 87	C30	C144	C266	
			16000	1630	1.96					16000	1630	2.25	1H - 6145 - 87	C30	C144	C266	
			22100	2250	2.93					22100	2250	3.15	1H - 6160 - 87	C32	C146	C268	
13.9	525	53.5	9810	1000	*	16.8	525	53.5	9810	1000	*	1H - 6120DB - 104	C64	C178	C300		
	678	69.1	9810	1000	0.93			562	57.3	9810	1000	1.12	1H - 6125DB - 104	C64	C178	C300	
			14700	1500	1.15					14700	1500	1.39	1H - 6130DB - 104	C68	C182	C304	
			14700	1500	1.39					14700	1500	1.39	1H - 6135DB - 104	C68	C182	C304	
			16000	1630	1.39					16000	1630	1.39	1H - 6140DB - 104	C74	C188	C310	
			16000	1630	1.81					16000	1630	2.18	1H - 6140DC - 104	C76	C190	C312	
12.0	525	53.5	9810	1000	*	14.5	525	53.5	9810	1000	*	1H - 6120DB - 121	C64	C178	C300		
	622	63.4	9810	1000	*			622	63.4	9810	1000	*	1H - 6125DB - 121	C64	C178	C300	
	789	80.4	14700	1500	1.19			654	66.6	14700	1500	1.39	1H - 6135DB - 121	C68	C182	C304	
			16000	1630	1.39					16000	1630	1.39	1H - 6140DB - 121	C74	C188	C310	
			16000	1630	1.55					16000	1630	1.87	1H - 6140DC - 121	C76	C190	C312	
			16000	1630	1.64					16000	1630	1.98	1H - 6145DC - 121	C76	C190	C312	
10.1	630	64.2	9810	1000	*	12.2	630	64.2	9810	1000	*	1H - 6125DB - 143	C64	C178	C300		
	932	95.0	14700	1500	1.01			773	78.8	14700	1500	1.22	1H - 6135DB - 143	C68	C182	C304	
			16000	1630	1.31					16000	1630	1.39	1H - 6140DB - 143	C74	C188	C310	
			16000	1630	1.31					16000	1630	1.59	1H - 6140DC - 143	C76	C190	C312	
			16000	1630	1.39					16000	1630	1.39	1H - 6145DB - 143	C74	C188	C310	
			16000	1630	1.47					16000	1630	1.77	1H - 6145DC - 143	C76	C190	C312	
10.1	630	64.2	9810	1000	*	12.2	630	64.2	9810	1000	*	1H - 6160DB - 143	C80	C194	C316		
	932	95.0	14700	1500	1.01			773	78.8	14700	1500	1.22	1H - 6165DB - 143	C80	C194	C316	
			16000	1630	1.31					16000	1630	1.39	1H - 6170DB - 143	C86	C200	C322	
			16000	1630	1.31					16000	1630	1.59	1H - 6170DC - 143	C88	C202	C324	
			16000	1630	1.39					16000	1630	1.39	1H - 6145DB - 143	C74	C188	C310	
			16000	1630	1.47					16000	1630	1.77	1H - 6145DC - 143	C76	C190	C312	
10.1	630	64.2	9810	1000	*	12.2	630	64.2	9810	1000	*	1H - 6160DB - 143	C80	C194	C316		
	932	95.0	14700	1500	1.01			773	78.8	14700	1500	1.22	1H - 6165DB - 143	C80	C194	C316	
			16000	1630	1.31					16000	1630	1.39	1H - 6170DB - 143	C86	C200	C322	
			16000	1630	1.31					16000	1630	1.59	1H - 6170DC - 143	C88	C202	C324	
			16000	1630	1.39					16000	1630	1.39	1H - 6145DB - 143	C74	C188	C310	
			16000	1630	1.47					16000	1630	1.77	1H - 6145DC - 143	C76	C190	C312	
10.1	630	64.2	9810	1000	*	12.2	630	64.2	9810	1000	*	1H - 6160DB - 143	C80	C194	C316		
	932	95.0	14700	1500	1.01			773	78.8	14700	1500	1.22	1H - 6165DB - 143	C80	C194	C316	
			16000	1630	1.31					16000	1630	1.39	1H - 6170DB - 143	C86	C200	C322	
			16000	1630	1.31					16000	1630	1.59	1H - 6170DC - 143	C88	C202	C324	
			16000	1630	1.39					16000	1630	1.39	1H - 6145DB - 143	C74	C188	C310	
			16000	1630	1.47					16000	1630	1.77	1H - 6145DC - 143	C76	C190	C312	

注) 1. 選定表に記載の機種形式については、B6 頁をご参照ください。

2. 低速軸許容ラジアル荷重 Pro は、低速軸中央の値です。荷重点が低速軸中央以外の場合、及び許容スラスト荷重については、技術資料 F14 ~ F16 頁をご覧ください。

3. 潤滑方式は機種によって異なります。詳細は技術資料 F10 ~ F11 頁の「潤滑」を参照ください。

4. 上記のモータ回転数 n₁ は、代表値であり、出力回転数 n₂ は、このモータ回転数による値です。モータ回転数の詳細は、技術資料の F36 ~ F40 頁を参照ください。

5. 枠番が網掛け文字 (例: 6075) となっている機種は、取付方向自由の機種です。(形式が CNHM、CNFM、CNVM となります)

6. CNHM、CHHM、CNFM、CHFM、CNVM、CVVM は形式記号です。詳細は B6 頁「形式」を参照ください。

7. 太字の組合せは、各減速比において、均一荷重・10 時間/日運転の条件下での推奨機種です (50Hz でのモータ定格に対し、SF=1.0 程度)。

8. 「SF」の欄が「*」となっている機種では、運転時の負荷トルクを表中の「出力トルク」以下としてください。モータ定格 100% での運転はできません。

9. 本表に記載の内容は予告無しに変更することがあります。

選定表

選定について

選定表

1.1 kW

周波数	Hz	50Hz	60Hz
モータ極数	P	4	
モータ回転数 n_1	r/min	1450	1750

寸法図

技術資料

オプション

ギヤモータ

レデューサ

標準仕様

形式

製作範囲

選定手順

0.1kW

0.2kW

0.25kW

0.4kW

0.55kW

0.75kW

1.1kW

1.5kW

2.2kW

3.0kW

3.7kW

5.5kW

7.5kW

11kW

15kW

18.5kW

22kW

30kW

37kW

45kW

55kW

75kW

90kW

110kW

132kW

3段形

寸法図	50Hz						60Hz						形式	寸法図 (ページ)		
	出力 回転数 n_2	出力トルク Tout		低速軸許容 ラジアル荷重 Pro		SF 注)8	出力 回転数 n_2	出力トルク Tout		低速軸許容 ラジアル荷重 Pro		SF 注)8		容量 記号 - 枠番 - 減速比	CNHM CHHM	CNFM CHFM
技術資料	r/min	N·m	kgf·m	N	kgf	*	r/min	N·m	kgf·m	N	kgf	*				
オプション	8.79	630	64.2	9810	1000	*	10.6	630	64.2	9810	1000	*	1H - 6125DB - 165	C64	C178	C300
ギヤモータ		780	79.5	14700	1500	*		780	79.5	14700	1500	*	1H - 6130DB - 165	C68	C182	C304
レデューサ		1080	110	14700	1500	0.87		891	90.9	14700	1500	1.05	1H - 6135DB - 165	C68	C182	C304
標準仕様				16000	1630	1.14				16000	1630	1.37	1H - 6140DB - 165	C74	C188	C310
形式				16000	1630	1.26				16000	1630	1.39	1H - 6145DB - 165	C74	C188	C310
製作範囲				16000	1630	1.26				16000	1630	1.52	1H - 6145DC - 165	C76	C190	C312
				22100	2250	1.39				22100	2250	1.39	1H - 6160DA - 165	C78	C192	C314
				22100	2250	1.63				22100	2250	1.97	1H - 6160DB - 165	C80	C194	C316
				22100	2250	1.95				22100	2250	2.36	1H - 6165DB - 165	C80	C194	C316
				29500	3010	2.35				29500	3010	2.84	1H - 6170DB - 165	C86	C200	C322
				29500	3010	2.89				29500	3010	2.89	1H - 6175DB - 165	C86	C200	C322
				29500	3010	2.93				29500	3010	3.53	1H - 6175DC - 165	C88	C202	C324
	7.75	780	79.5	14700	1500	*	9.36	780	79.5	14700	1500	*	1H - 6130DB - 187	C68	C182	C304
		940	95.8	14700	1500	*		940	95.8	14700	1500	*	1H - 6135DB - 187	C68	C182	C304
選定手順		1220	124	16000	1630	1.01		1010	103.0	16000	1630	1.22	1H - 6140DB - 187	C74	C188	C310
0.1kW				16000	1630	1.12				16000	1630	1.36	1H - 6145DB - 187	C74	C188	C310
0.2kW				22100	2250	1.38				22100	2250	1.38	1H - 6160DA - 187	C78	C192	C314
0.25kW				22100	2250	1.44				22100	2250	1.74	1H - 6160DB - 187	C80	C194	C316
0.4kW				22100	2250	1.72				22100	2250	2.08	1H - 6165DB - 187	C80	C194	C316
				29500	3010	2.07				29500	3010	2.50	1H - 6170DB - 187	C86	C200	C322
				29500	3010	2.58				29500	3010	2.89	1H - 6175DB - 187	C86	C200	C322
				29500	3010	2.58				29500	3010	3.12	1H - 6175DC - 187	C88	C202	C324
0.55kW	7.44	780	79.5	14700	1500	*	8.97	780	79.5	14700	1500	*	1H - 6130DB - 195	C68	C182	C304
		940	95.8	14700	1500	*		940	95.8	14700	1500	*	1H - 6135DB - 195	C68	C182	C304
0.75kW		1270	130	16000	1630	1.07		1050	107	16000	1630	1.29	1H - 6145DB - 195	C74	C188	C310
				22100	2250	1.38				22100	2250	1.39	1H - 6160DA - 195	C78	C192	C314
1.1kW				22100	2250	1.38				22100	2250	1.67	1H - 6160DB - 195	C80	C194	C316
1.5kW				22100	2250	1.39				22100	2250	1.39	1H - 6165DA - 195	C78	C192	C314
				22100	2250	1.65				22100	2250	1.99	1H - 6165DB - 195	C80	C194	C316
2.2kW				29500	3010	1.99				29500	3010	2.40	1H - 6170DB - 195	C86	C200	C322
				29500	3010	2.48				29500	3010	2.89	1H - 6175DB - 195	C86	C200	C322
3.0kW	6.28	940	95.8	14700	1500	*	7.58	940	95.8	14700	1500	*	1H - 6135DB - 231	C68	C182	C304
		1230	125	16000	1630	*		1230	125	16000	1630	*	1H - 6140DB - 231	C74	C188	C310
3.7kW		1510	154	15500	1580	0.89		1250	127	16000	1630	1.07	1H - 6145DB - 231	C74	C188	C310
5.5kW				22100	2250	1.17				22100	2250	1.39	1H - 6160DA - 231	C78	C192	C314
				22100	2250	1.39				22100	2250	1.39	1H - 6165DA - 231	C78	C192	C314
7.5kW				22100	2250	1.39				22100	2250	1.68	1H - 6165DB - 231	C80	C194	C316
				29500	3010	1.39				29500	3010	1.39	1H - 6170DA - 231	C84	C198	C320
11kW				29500	3010	1.68				29500	3010	2.03	1H - 6170DB - 231	C86	C200	C322
				29500	3010	2.09				29500	3010	2.52	1H - 6175DB - 231	C86	C200	C322
15kW				41700	4250	2.69				41700	4250	2.89	1H - 6180DA - 231	C90	C204	C326
18.5kW				41700	4250	2.69				41700	4250	3.25	1H - 6180DB - 231	C92	C206	C328

注) 1. 選定表に記載の機種形式については、B6 頁をご参照ください。

2. 低速軸許容ラジアル荷重 Pro は、低速軸中央の値です。荷重点が低速軸中央以外の場合、及び許容スラスト荷重については、技術資料 F14～F16 頁をご覧ください。

3. 潤滑方式は機種によって異なります。詳細は技術資料 F10～F11 頁の「潤滑」を参照ください。

4. 上記のモータ回転数 n_1 は、代表値であり、出力回転数 n_2 は、このモータ回転数による値です。モータ回転数の詳細は、技術資料の F36～F40 頁を参照ください。5. 枠番が網掛け文字 (例: **6075**) となっている機種は、取付方向自由の機種です。(形式が CNHM、CNFM、CNVM となります)

6. CNHM、CHHM、CNFM、CHFM、CNVM、CVVM は形式記号です。詳細は B6 頁「形式」を参照ください。

7. 太字の組合せは、各減速比において、均一荷重・10 時間/日運転の条件下での推奨機種です (50Hz でのモータ定格に対し、SF=1.0 程度)。

8. 「SF」の欄が「*」となっている機種では、運転時の負荷トルクを表中の「出力トルク」以下としてください。モータ定格 100% での運転はできません。

9. 本表に記載の内容は予告無しに変更することがあります。

選定表

選定に
ついて

選定表

寸法図

技術資料

オプション

ギヤモータ

レデューサ

標準仕様

形式

製作範囲

選定手順

0.1kW

0.2kW

0.25kW

0.4kW

0.55kW

0.75kW

1.1kW

1.5kW

2.2kW

3.0kW

3.7kW

5.5kW

7.5kW

11kW

15kW

18.5kW

22kW

30kW

37kW

45kW

55kW

75kW

90kW

110kW

132kW

3 段形

1.1 kW	周波数	Hz	50Hz	60Hz
	モータ極数	P	4	
	モータ回転数 n ₁	r/min	1450	1750

50Hz					60Hz					形式	寸法図 (ページ)					
出力 回転数 n ₂	出力トルク Tout	低速軸許容 ラジアル荷重 Pro		SF 注)7	出力 回転数 n ₂	出力トルク Tout	低速軸許容 ラジアル荷重 Pro		SF 注)7		容量 記号 - 枠番 - 減速比	CHHM	CHFM	CVVM		
r/min	N・m	kgf・m	N	kgf	r/min	N・m	kgf・m	N	kgf							
5.31	1230	125	16000	1630	*	6.41	1230	125	16000	1630	*	1H - 6140DB - 273	C74	C188	C310	
	1340	136	16000	1630	*		1340	136	16000	1630	*		1H - 6145DB - 273	C74	C188	C310
	1780	181	22100	2250	1.18		1470	150	22100	2250	1.39		1H - 6165DA - 273	C78	C192	C314
			29500	3010	1.39				29500	3010	1.39		1H - 6170DA - 273	C84	C198	C320
			29500	3010	1.42				29500	3010	1.72		1H - 6170DB - 273	C86	C200	C322
			29500	3010	1.39				29500	3010	1.39		1H - 6175DA - 273	C84	C198	C320
			29500	3010	1.77				29500	3010	2.14		1H - 6175DB - 273	C86	C200	C322
			41700	4250	2.28				41700	4250	2.75		1H - 6180DA - 273	C90	C204	C326
			41700	4250	2.81				41700	4250	2.89		1H - 6185DA - 273	C90	C204	C326
			41700	4250	2.81				41700	4250	3.39		1H - 6185DB - 273	C92	C206	C328
5.02	1230	125	16000	1630	*	6.06	1230	125	16000	1630	*	1H - 6140DB - 289	C74	C188	C310	
	1370	140	16000	1630	*		1370	140	16000	1630	*		1H - 6145DB - 289	C74	C188	C310
	1880	192	22100	2250	0.94		1560	159	22100	2250	1.13		1H - 6160DA - 289	C78	C192	C314
			22100	2250	1.12				22100	2250	1.35		1H - 6165DA - 289	C78	C192	C314
			29500	3010	1.35				29500	3010	1.38		1H - 6170DA - 289	C84	C198	C320
			29500	3010	1.35				29500	3010	1.62		1H - 6170DB - 289	C86	C200	C322
			29500	3010	1.68				29500	3010	2.02		1H - 6175DB - 289	C86	C200	C322
			41700	4250	2.16				41700	4250	2.24		1H - 6180DA - 289	C90	C204	C326
			41700	4250	2.16				41700	4250	2.60		1H - 6180DB - 289	C92	C206	C328
			41700	4250	2.66				41700	4250	3.21		1H - 6185DB - 289	C92	C206	C328
4.55	1230	125	16000	1630	*	5.49	1230	125	16000	1630	*	1H - 6140DB - 319	C74	C188	C310	
	1370	140	15800	1610	*		1370	140	15800	1610	*		1H - 6145DB - 319	C74	C188	C310
	2080	212	22100	2250	1.01		1720	176	22100	2250	1.22		1H - 6165DA - 319	C78	C192	C314
			29500	3010	1.22				29500	3010	1.39		1H - 6170DA - 319	C84	C198	C320
			29500	3010	1.22				29500	3010	1.47		1H - 6170DB - 319	C86	C200	C322
			29500	3010	1.39				29500	3010	1.39		1H - 6175DA - 319	C84	C198	C320
			29500	3010	1.51				29500	3010	1.83		1H - 6175DB - 319	C86	C200	C322
			41700	4250	1.95				41700	4250	2.35		1H - 6180DA - 319	C90	C204	C326
			41700	4250	2.40				41700	4250	2.89		1H - 6185DA - 319	C90	C204	C326
			59000	6010	2.60				59000	6010	3.13		1H - 6190DA - 319	C94	C208	C330
3.85	1760	179	22100	2250	*	4.64	1760	179	22100	2250	*	1H - 6160DA - 377	C78	C192	C314	
	2460	251	22100	2250	0.85		2040	208	22100	2250	1.03		1H - 6165DA - 377	C78	C192	C314
			29500	3010	1.03				29500	3010	1.24		1H - 6170DA - 377	C84	C198	C320
			29500	3010	1.28				29500	3010	1.39		1H - 6175DA - 377	C84	C198	C320
			29500	3010	1.28				29500	3010	1.55		1H - 6175DB - 377	C86	C200	C322
			41700	4250	1.65				41700	4250	1.99		1H - 6180DA - 377	C90	C204	C326
			41700	4250	2.03				41700	4250	2.45		1H - 6185DA - 377	C90	C204	C326
			59000	6010	2.60				59000	6010	3.13		1H - 6190DA - 377	C94	C208	C330

- 注) 1. 選定表に記載の機種形式については、B6 頁をご参照ください。
2. 低速軸許容ラジアル荷重 Pro は、低速軸中央の値です。荷重点が低速軸中央以外の場合、及び許容スラスト荷重については、技術資料 F14 ~ F16 頁をご確認ください。
3. 潤滑方式は機種によって異なります。詳細は技術資料 F10 ~ F11 頁の「潤滑」を参照ください。
4. 上記のモータ回転数 n₁ は、代表値であり、出力回転数 n₂ は、このモータ回転数による値です。モータ回転数の詳細は、技術資料の F36 ~ F40 頁を参照ください。
5. CHHM、CHFM、CVVM は形式記号です。詳細は B6 頁「形式」を参照ください。
6. 太字の組合せは、各減速比において、均一荷重・10 時間/日運転の条件下での推奨機種です (50Hz でのモータ定格に対し、SF=1.0 程度)。
7. 「SF」の欄が「*」となっている機種では、運転時の負荷トルクを表中の「出力トルク」以下としてください。モータ定格 100% での運転はできません。
8. 本表に記載の内容は予告無しに変更することがあります。

選定表

選定について

選定表

1.1 kW

周波数	Hz	50Hz	60Hz
モータ極数	P	4	
モータ回転数 n_1	r/min	1450	1750

寸法図	50Hz						60Hz						形式	寸法図 (ページ)		
	出力 回転数 n_2	出力トルク Tout		低速軸許容 ラジアル荷重 Pro		SF 注)7	出力 回転数 n_2	出力トルク Tout		低速軸許容 ラジアル荷重 Pro		SF 注)7		容量 記号 - 枠番 - 減速比	CHHM	CHFM
技術資料	r/min	N·m	kgf·m	N	kgf	*	r/min	N·m	kgf·m	N	kgf	*				
オプション																
ギヤモータ	3.07	2100	214	22100	2250	*	3.70	2100	214	22100	2250	*	1H - 6165DA - 473	C78	C192	C314
		2530	258	29500	3010	*		2530	258	29500	3010	*	1H - 6170DA - 473	C84	C198	C320
		3080	314	29500	3010	1.02		2560	260	29500	3010	1.23	1H - 6175DA - 473	C84	C198	C320
レデューサ				41700	4250	1.32				41700	4250	1.59	1H - 6180DA - 473	C90	C204	C326
				41700	4250	1.62				41700	4250	1.96	1H - 6185DA - 473	C90	C204	C326
標準仕様				59000	6010	2.07				59000	6010	2.50	1H - 6190DA - 473	C94	C208	C330
				59000	6010	2.58				59000	6010	3.11	1H - 6195DA - 473	C94	C208	C330
形式	2.94	2100	214	22100	2250	*	3.55	2100	214	22100	2250	*	1H - 6165DA - 493	C78	C192	C314
		2530	258	29500	3010	*		2530	258	29500	3010	*	1H - 6170DA - 493	C84	C198	C320
		3210	327	29500	3010	0.98		2660	271	29500	3010	1.18	1H - 6175DA - 493	C84	C198	C320
製作範囲				41700	4250	1.26				41700	4250	1.52	1H - 6180DA - 493	C90	C204	C326
				41700	4250	1.56				41700	4250	1.88	1H - 6185DA - 493	C90	C204	C326
				59000	6010	1.99				59000	6010	2.40	1H - 6190DA - 493	C94	C208	C330
				59000	6010	2.48				59000	6010	2.99	1H - 6195DA - 493	C94	C208	C330
選定手順	2.59	2100	214	22100	2250	*	3.13	2100	214	22100	2250	*	1H - 6165DA - 559	C78	C192	C314
		2530	258	29500	3010	*		2530	258	29500	3010	*	1H - 6170DA - 559	C84	C198	C320
0.1kW		3640	372	29500	3010	0.86		3020	308	29500	3010	1.04	1H - 6175DA - 559	C84	C198	C320
0.2kW				41700	4250	1.11				41700	4250	1.34	1H - 6180DA - 559	C90	C204	C326
				41700	4250	1.37				41700	4250	1.66	1H - 6185DA - 559	C90	C204	C326
0.25kW				59000	6010	1.75				59000	6010	2.11	1H - 6190DA - 559	C94	C208	C330
				59000	6010	2.18				59000	6010	2.64	1H - 6195DA - 559	C94	C208	C330
0.4kW	2.23	2530	258	29500	3010	*	2.70	2530	258	29500	3010	*	1H - 6170DA - 649	C84	C198	C320
		3150	321	29500	3010	*		3150	321	29500	3010	*	1H - 6175DA - 649	C84	C198	C320
		4230	431	41700	4250	1.18		3510	357	41700	4250	1.43	1H - 6185DA - 649	C90	C204	C326
0.55kW				59000	6010	1.51				59000	6010	1.82	1H - 6190DA - 649	C94	C208	C330
0.75kW				59000	6010	1.88				59000	6010	2.27	1H - 6195DA - 649	C94	C208	C330
1.1kW	1.98	3150	321	29500	3010	*	2.39	3150	321	29500	3010	*	1H - 6175DA - 731	C84	C198	C320
		4770	486	41700	4250	1.05		3950	403	41700	4250	1.27	1H - 6185DA - 731	C90	C204	C326
1.5kW				59000	6010	1.34				59000	6010	1.62	1H - 6190DA - 731	C94	C208	C330
2.2kW				59000	6010	1.67				59000	6010	2.02	1H - 6195DA - 731	C94	C208	C330
3.0kW	1.72	3150	321	29500	3010	*	2.08	3150	321	29500	3010	*	1H - 6175DA - 841	C84	C198	C320
		4050	413	41700	4250	*		4050	413	41700	4250	*	1H - 6180DA - 841	C90	C204	C326
		5480	559	41700	4250	0.91		4540	463	41700	4250	1.10	1H - 6185DA - 841	C90	C204	C326
3.7kW				59000	6010	1.16				59000	6010	1.40	1H - 6190DA - 841	C94	C208	C330
				59000	6010	1.45				59000	6010	1.75	1H - 6195DA - 841	C94	C208	C330
5.5kW	1.45	4050	413	41700	4250	*	1.74	4050	413	41700	4250	*	1H - 6180DA - 1003	C90	C204	C326
		5000	510	41600	4240	*		5000	510	41600	4240	*	1H - 6185DA - 1003	C90	C204	C326
7.5kW		6540	667	58500	5970	1.22		5420	552	58800	6000	1.47	1H - 6195DA - 1003	C94	C208	C330
11kW	1.16	5000	510	41700	4250	*	1.40	5000	510	41700	4250	*	1H - 6185DA - 1247	C90	C204	C326
		6380	650	59000	6010	*		6380	650	59000	6010	*	1H - 6190DA - 1247	C94	C208	C330
15kW		8130	829	58900	6010	0.98		6740	687	59000	6010	1.18	1H - 6195DA - 1247	C94	C208	C330
18.5kW																
22kW																
30kW																
37kW																
45kW																
55kW																
75kW																
90kW																
110kW																
132kW																
3 段形																

注) 1. 選定表に記載の機種形式については、B6 頁をご参照ください。

2. 低速軸許容ラジアル荷重 Pro は、低速軸中央の値です。荷重点が低速軸中央以外の場合、及び許容スラスト荷重については、技術資料 F14～F16 頁をご覧ください。

3. 潤滑方式は機種によって異なります。詳細は技術資料 F10～F11 頁の「潤滑」を参照ください。

4. 上記のモータ回転数 n_1 は、代表値であり、出力回転数 n_2 は、このモータ回転数による値です。モータ回転数の詳細は、技術資料の F36～F40 頁を参照ください。

5. CHHM、CHFM、CVVM は形式記号です。詳細は B6 頁「形式」を参照ください。

6. 太字の組合せは、各減速比において、均一荷重・10 時間/日運転の条件下での推奨機種です (50Hz でのモータ定格に対し、SF=1.0 程度)。

7. 「SF」の欄が「*」となっている機種では、運転時の負荷トルクを表中の「出力トルク」以下としてください。モータ定格 100% での運転はできません。

8. 本表に記載の内容は予告無しに変更することがあります。

選定表

1.1 kW	周波数	Hz	50Hz	60Hz
	モータ極数	P	4	
	モータ回転数 n ₁	r/min	1450	1750

50Hz						60Hz						形式 容量記号 - 枠番 - 減速比	寸法図 (ページ)						
出力 回転数 n ₂	出力トルク Tout		低速軸許容 ラジアル荷重 Pro		SF 注) 6	出力 回転数 n ₂	出力トルク Tout		低速軸許容 ラジアル荷重 Pro		SF 注) 6		CHHM	CHFM	CVVM				
r/min	N·m	kgf·m	N	kgf		r/min	N·m	kgf·m	N	kgf									
0.980	6380	650	58900	6000	*	1.18	6380	650	58900	6000	*	1H - 6190DA - 1479	C94	C208	C330				
	7960	811	58400	5950	*		7960	811	58400	5950	*					1H - 6195DA - 1479	C94	C208	C330
	9640	983	57800	5900	0.83		7990	815	58400	5950	1.00					1H - 6195DA - 1479	C94	C208	C330
0.784	7960	811	59000	6010	*	0.946	7960	811	59000	6010	*	1H - 6195DA - 1849	C94	C208	C330				
0.702	7960	811	58100	5930	*	0.847	7960	811	58100	5930	*	1H - 6195DA - 2065	C94	C208	C330				

- 注) 1. 選定表に記載の機種形式については、B6 頁をご参照ください。
 2. 低速軸許容ラジアル荷重 Pro は、低速軸中央の値です。荷重点が低速軸中央以外の場合、及び許容スラスト荷重については、技術資料 F14 ~ F16 頁をご覧ください。
 3. 潤滑方式は機種によって異なります。詳細は技術資料 F10 ~ F11 頁の「潤滑」を参照ください。
 4. 上記のモータ回転数 n₁ は、代表値であり、出力回転数 n₂ は、このモータ回転数による値です。モータ回転数の詳細は、技術資料の F36 ~ F40 頁を参照ください。
 5. CHHM、CHFM、CVVM は形式記号です。詳細は B6 頁「形式」を参照ください。
 6. 「SF」の欄が「*」となっている機種では、運転時の負荷トルクを表中の「出力トルク」以下としてください。モータ定格 100% での運転はできません。
 7. 本表に記載の内容は予告無しに変更することがあります。

選定について

選定表

寸法図

技術資料

オプション

ギヤモータ

レデューサ

標準仕様

形式

製作範囲

選定手順

0.1kW

0.2kW

0.25kW

0.4kW

0.55kW

0.75kW

1.1kW

1.5kW

2.2kW

3.0kW

3.7kW

5.5kW

7.5kW

11kW

15kW

18.5kW

22kW

30kW

37kW

45kW

55kW

75kW

90kW

110kW

132kW

3 段形

選定表

選定について

選定表

1.5 kW	周波数	Hz	50Hz	60Hz
	モータ極数	P	4	
	モータ回転数 n ₁	r/min	1450	1750

寸法図	50Hz					60Hz					形式	寸法図 (ページ)	製作可否補助形式		
技術資料	出力回転数 n ₂	出力トルク Tout	低速軸許容ラジアル荷重 Pro			出力回転数 n ₂	出力トルク Tout	低速軸許容ラジアル荷重 Pro			容量記号 - 枠番 - 減速比 ^{注)8}	CNHM CNFM CNVM CHHM CHFV CVVM	三相インバータ用 プレミウム効率		
オプション			SF					SF						AP	
ギヤモータ	r/min	N・m	kgf・m	N	kgf	r/min	N・m	kgf・m	N	kgf					
レデューサ	580	23.5	2.39	1130	115	1.10	700	19.4	1.98	1090	111	1.10	2 - 6080SK - 2.5 (K)	C6 - C242	●
標準仕様				1130	115	1.37				1090	111	1.37	2 - 6085SK - 2.5 (K)	C6 - C242	●
				2140	218	1.60				2050	209	1.60	2 - 6090SK - 2.5 (K)	C8 - C244	●
				2140	218	1.81				2050	209	1.81	2 - 6095SK - 2.5 (K)	C8 - C244	●
				2140	218	2.12				2050	209	2.12	2 - 6100SK - 2.5 (K)	C10 - C246	●
				2140	218	2.50				2050	209	2.50	2 - 6105SK - 2.5 (K)	C10 - C246	●
				2860	292	3.43				2710	276	3.43	2 - 6110SK - 2.5 (K)	C12 - C248	●
形式	483	28.2	2.87	1170	119	1.10	583	23.3	2.38	1130	115	1.10	2 - 6080SK - 3 (K)	C6 - C242	●
製作範囲				1170	119	1.37				1130	115	1.37	2 - 6085SK - 3 (K)	C6 - C242	●
				2230	227	1.56				2120	216	1.56	2 - 6090SK - 3 (K)	C8 - C244	●
				2230	227	1.75				2120	216	1.75	2 - 6095SK - 3 (K)	C8 - C244	●
				2230	227	2.20				2120	216	2.20	2 - 6100SK - 3 (K)	C10 - C246	●
選定手順				2230	227	2.59				2120	216	2.59	2 - 6105SK - 3 (K)	C10 - C246	●
				3060	312	3.52				2890	295	3.52	2 - 6110SK - 3 (K)	C12 - C248	●
0.1kW	363	37.5	3.83	1250	127	1.10	438	31.1	3.17	1210	123	1.10	2 - 6080SK - 4 (K)	C6 - C242	●
0.2kW				1250	127	1.37				1210	123	1.37	2 - 6085SK - 4 (K)	C6 - C242	●
				2470	252	1.56				2370	242	1.56	2 - 6090SK - 4 (K)	C8 - C244	●
0.25kW				2470	252	1.75				2370	242	1.75	2 - 6095SK - 4 (K)	C8 - C244	●
				2470	252	2.15				2370	242	2.15	2 - 6100SK - 4 (K)	C10 - C246	●
0.4kW				2470	252	2.53				2370	242	2.53	2 - 6105SK - 4 (K)	C10 - C246	●
				3280	334	3.57				3100	316	3.57	2 - 6110SK - 4 (K)	C12 - C248	●
0.55kW	290	46.9	4.78	1290	132	1.21	350	38.9	3.96	1270	129	1.21	2 - 6085SK - 5 (K)	C6 - C242	●
0.75kW				2590	264	1.49				2490	254	1.49	2 - 6090SK - 5 (K)	C8 - C244	●
				2590	264	1.75				2490	254	1.75	2 - 6095SK - 5 (K)	C8 - C244	●
1.1kW				2590	264	2.10				2490	254	2.10	2 - 6100SK - 5 (K)	C10 - C246	●
				2590	264	2.47				2490	254	2.47	2 - 6105SK - 5 (K)	C10 - C246	●
1.5kW				3460	353	3.07				3290	335	3.07	2 - 6110SK - 5 (K)	C12 - C248	●
2.2kW	242	56.3	5.74	1290	132	1.08	292	46.7	4.76	1290	131	1.08	2 - 6085SK - 6 (K)	C6 - C242	●
3.0kW				2660	271	1.27				2530	258	1.27	2 - 6090SK - 6 (K)	C8 - C244	●
				2660	271	1.51				2530	258	1.51	2 - 6095SK - 6 (K)	C8 - C244	●
3.7kW				2660	271	1.78				2530	258	1.78	2 - 6100SK - 6 (K)	C10 - C246	●
				2660	271	2.09				2530	258	2.09	2 - 6105SK - 6 (K)	C10 - C246	●
5.5kW				3700	377	2.82				3510	358	2.82	2 - 6110SK - 6 (K)	C12 - C248	●
				2790	284	1.01				2630	268	1.01	2 - 6095 - 6	C20 C134 C256	●
7.5kW				4130	421	1.57				3880	396	1.57	2 - 6100 - 6	C22 C136 C258	●
				4130	421	2.12				3880	396	2.12	2 - 6105 - 6	C22 C136 C258	●
11kW				4670	476	2.37				4390	447	2.37	2 - 6110 - 6	C24 C138 C260	●
15kW				4670	476	2.61				4390	447	2.61	2 - 6115 - 6	C24 C138 C260	●

- 注) 1. 選定表に記載の機種形式については、B6 頁をご参照ください。
 2. 低速軸許容ラジアル荷重 Pro は、低速軸中央の値です。荷重点が低速軸中央以外の場合、及び許容スラスト荷重については、技術資料 F14 ~ F16 頁をご覧ください。
 3. 潤滑方式は機種によって異なります。詳細は技術資料 F10 ~ F11 頁の「潤滑」を参照ください。
 4. 上記のモータ回転数 n₁ は、代表値であり、出力回転数 n₂ は、このモータ回転数による値です。モータ回転数の詳細は、技術資料の F36 ~ F40 頁を参照ください。
 5. 枠番が網掛け文字 (例: **6075**) となっている機種は、取付方向自由の機種です。(形式が CNHM、CNFM、CNVM となります)
 6. CNHM、CHHM、CNFM、CHFV、CNVM、CVVM は形式記号です。詳細は B6 頁「形式」を参照ください。
 7. 太字の組合せは、各減速比において、均一荷重・10 時間/日運転の条件下での推奨機種です (50Hz でのモータ定格に対し、SF=1.0 程度)。
 8. 形式欄右端に「(K)」印が記されている機種は、記載の減速比が公称減速比となっています。実減速比は下表をご参照ください。なお、それ以外の機種については、
 [表記の減速比] = [実減速比] となっています。
 9. 「製作可否」欄の記号は次の意味を示します。
 ●: 標準品として製作できます。
 10. 本表に記載の内容は予告無しに変更することがあります。

実減速比表

3 段形	枠番		公称減速比							
			2.5	3	4	5	6	8	10	
	6080SK	6085SK	2.475	2.931	3.878	5.114	6.164	7.660	9.474	
	6090SK	6095SK	2.492	2.878	4.100	5.017	5.623	8.169	9.996	

3 段形	枠番		公称減速比							
			2.5	3	4	5	6	8	10	
	6100SK	6105SK	2.492	2.878	4.100	5.017	5.623	8.169	9.996	
	6110SK	6115SK	2.483	3.063	3.859	4.707	5.980	7.738	10.07	

選定表

選定に
ついて

選定表

寸法図

技術資料

オプション

ギヤモータ

レデューサ

標準仕様

形式

製作範囲

選定手順

0.1kW

0.2kW

0.25kW

0.4kW

0.55kW

0.75kW

1.1kW

1.5kW

2.2kW

3.0kW

3.7kW

5.5kW

7.5kW

11kW

15kW

18.5kW

22kW

30kW

37kW

45kW

55kW

75kW

90kW

110kW

132kW

3段形

1.5 kW	周波数	Hz	50Hz	60Hz
	モータ極数	P	4	
	モータ回転数 n ₁	r/min	1450	1750

50Hz					60Hz					形式			寸法図 (ページ)			製作可否 補助形式		
出力 回転数 n ₂	出力トルク Tout	低速軸許容 ラジアル荷重 Pro	SF		出力 回転数 n ₂	出力トルク Tout	低速軸許容 ラジアル荷重 Pro	SF		容量 記号	枠番	減速比 注)8	CNHM CHHM	CNFM CHFМ	CNVM CVVM		三 相 モ ー タ 用 イ ン バ ー タ 用 レ ジ ス タ 用 効 率	
r/min	N・m	kgf・m	N	kgf	r/min	N・m	kgf・m	N	kgf							C24		C138
181	75.1	7.65	1290	132	0.91	219	62.2	6.34	1290	132	0.91	2 - 6085SK	- 8	(K)	C6	-	C242	●
			2870	293	1.00				2780	283	1.18	2 - 6095SK	- 8	(K)	C8	-	C244	●
			2870	293	1.18				2780	283	1.18	2 - 6100SK	- 8	(K)	C8	-	C244	●
			2870	293	1.41				2780	283	1.41	2 - 6105SK	- 8	(K)	C10	-	C246	●
			2870	293	1.66				2780	283	1.66	2 - 6110SK	- 8	(K)	C10	-	C246	●
			3950	403	2.47				3770	384	2.47	2 - 6115SK	- 8	(K)	C12	-	C248	●
			3950	403	3.09				3770	384	3.09	2 - 6115SK	- 8	(K)	C12	-	C248	●
			3090	315	1.01				2920	297	1.01	2 - 6095	- 8		C20	C134	C256	●
			4600	469	1.57				4330	441	1.57	2 - 6100	- 8		C22	C136	C258	●
			4600	469	2.12				4330	441	2.12	2 - 6105	- 8		C22	C136	C258	●
5210	531	2.37	4900	499	2.37	2 - 6110	- 8		C24	C138	C260	●						
5210	531	2.61	4900	499	2.61	2 - 6115	- 8		C24	C138	C260	●						
145	93.9	9.57	2990	305	1.18	175	77.8	7.93	2900	296	1.18	2 - 6095SK	- 10	(K)	C8	-	C244	●
			2990	305	1.32				2900	296	1.32	2 - 6100SK	- 10	(K)	C10	-	C246	●
			2990	305	1.47				2900	296	1.47	2 - 6105SK	- 10	(K)	C10	-	C246	●
			4250	433	2.04				4050	413	2.04	2 - 6110SK	- 10	(K)	C12	-	C248	●
4250	433	2.55	4050	413	2.55	2 - 6115SK	- 10	(K)	C12	-	C248	●						
132	103	10.5	3340	340	1.01	159	85.5	8.72	3300	336	1.01	2 - 6095	- 11		C20	C134	C256	●
			5220	532	1.57				4920	501	1.57	2 - 6100	- 11		C22	C136	C258	●
			5220	532	2.12				4920	501	2.12	2 - 6105	- 11		C22	C136	C258	●
			5950	606	2.37				5600	571	2.37	2 - 6110	- 11		C24	C138	C260	●
			5950	606	2.61				5600	571	2.61	2 - 6115	- 11		C24	C138	C260	●
112	122	12.4	3340	340	1.01	135	101	10.3	3300	336	1.01	2 - 6095	- 13		C20	C134	C256	●
			5400	550	1.57				5110	521	1.57	2 - 6100	- 13		C22	C136	C258	●
			5400	550	2.12				5110	521	2.12	2 - 6105	- 13		C22	C136	C258	●
			6150	627	2.37				5790	591	2.37	2 - 6110	- 13		C24	C138	C260	●
			6150	627	2.60				5790	591	2.60	2 - 6115	- 13		C24	C138	C260	●
96.7	141	14.4	3340	340	1.01	117	117	11.9	3280	335	1.01	2 - 6095	- 15		C20	C134	C256	●
			5400	550	1.57				5400	550	1.57	2 - 6100	- 15		C22	C136	C258	●
			5400	550	2.12				5400	550	2.12	2 - 6105	- 15		C22	C136	C258	●
			6560	669	2.37				6180	630	2.37	2 - 6110	- 15		C24	C138	C260	●
			6560	669	2.60				6180	630	2.60	2 - 6115	- 15		C24	C138	C260	●
85.3	160	16.3	3340	340	1.01	103	132	13.5	3290	336	1.01	2 - 6095	- 17		C20	C134	C256	●
			5400	550	1.33				5400	550	1.33	2 - 6100	- 17		C22	C136	C258	●
			5400	550	1.64				5400	550	1.64	2 - 6105	- 17		C22	C136	C258	●
			6620	675	2.12				6240	636	2.12	2 - 6110	- 17		C24	C138	C260	●
			6620	675	2.60				6240	636	2.60	2 - 6115	- 17		C24	C138	C260	●
69.0	197	20.1	3340	340	1.01	83.3	163	16.6	3260	332	1.01	2 - 6095	- 21		C20	C134	C256	●
			5400	550	1.27				5400	550	1.29	2 - 6100	- 21		C22	C136	C258	●
			5400	550	1.52				5400	550	1.56	2 - 6105	- 21		C22	C136	C258	●
			7020	716	1.81				6620	675	1.81	2 - 6110	- 21		C24	C138	C260	●
			7020	716	2.07				6620	675	2.07	2 - 6115	- 21		C24	C138	C260	●
			8260	842	2.64				7780	793	2.64	2 - 6120	- 21		C26	C140	C262	●

- 注) 1. 選定表に記載の機種形式については、B6頁をご参照ください。
2. 低速軸許容ラジアル荷重 Pro は、低速軸中央の値です。荷重点が低速軸中央以外の場合、及び許容スラスト荷重については、技術資料 F14～F16 頁をご覧ください。
3. 潤滑方式は機種によって異なります。詳細は技術資料 F10～F11 頁の「潤滑」を参照ください。
4. 上記のモータ回転数 n₁ は、代表値であり、出力回転数 n₂ は、このモータ回転数による値です。モータ回転数の詳細は、技術資料の F36～F40 頁を参照ください。
5. 枠番が網掛け文字 (例: **6075**) となっている機種は、取付方向自由の機種です。(形式が CNHM、CNFM、CNVM となります)
6. CNHM、CHHM、CNFM、CHFМ、CNVM、CVVM は形式記号です。詳細は B6 頁「形式」を参照ください。
7. 太字の組合せは、各減速比において、均一荷重・10 時間/日運転の条件下での推奨機種です (50Hz でのモータ定格に対し、SF=1.0 程度)。
8. 形式欄右端に「(K)」印が記されている機種は、記載の減速比が公称減速比となっています。実減速比は下表をご参照ください。なお、それ以外の機種については、[表記の減速比] = [実減速比] となっています。
9. 「製作可否」欄の記号は次の意味を示します。
●: 標準品として製作できます。
10. 本表に記載の内容は予告無しに変更することがあります。

実減速比表

枠番	公称減速比							枠番	公称減速比						
	2.5	3	4	5	6	8	10		2.5	3	4	5	6	8	10
6080SK 6085SK	2.475	2.931	3.878	5.114	6.164	7.660	9.474	6100SK 6105SK	2.492	2.878	4.100	5.017	5.623	8.169	9.996
6090SK 6095SK	2.492	2.878	4.100	5.017	5.623	8.169	9.996	6110SK 6115SK	2.483	3.063	3.859	4.707	5.980	7.738	10.07

選定表

選定について	1.5 kW	周波数	Hz	50Hz	60Hz
選定表		モータ極数	P	4	
		モータ回転数 n_1	r/min	1450	1750

寸法図	50Hz					60Hz					形式			寸法図 (ページ)			製作可否補助形式		
技術資料	出力回転数 n_2	出力トルク Tout	低速軸許容ラジアル荷重 Pro	SF		出力回転数 n_2	出力トルク Tout	低速軸許容ラジアル荷重 Pro	SF		容量記号	- 枠番	- 減速比	CNHM CHHM	CNFM CHFM	CNVM CVVM	三相インバータ用 プレミウム効率		
オプション	r/min	N·m	kgf·m	N	kgf	r/min	N·m	kgf·m	N	kgf								AP	
ギヤモータ	58.0	235	23.9	5400	550	1.11	70.0	194	19.8	5400	550	1.11	2	- 6105	- 25	C22	C136	C258	●
レデューサ				7120	726	1.27				6720	685	1.27	2	- 6110	- 25	C24	C138	C260	●
				7120	726	1.48				6720	685	1.48	2	- 6115	- 25	C24	C138	C260	●
標準仕様				8650	882	2.06				8150	831	2.06	2	- 6120	- 25	C26	C140	C262	●
				8650	882	2.64				8150	831	2.64	2	- 6125	- 25	C26	C140	C262	●
形式	50.0	272	27.7	5400	550	1.06	60.3	226	23.0	5400	550	1.06	2	- 6105	- 29	C22	C136	C258	●
				7290	743	1.27				6900	703	1.27	2	- 6110	- 29	C24	C138	C260	●
製作範囲				7290	743	1.48				6900	703	1.48	2	- 6115	- 29	C24	C138	C260	●
				8990	916	1.91				8470	863	1.99	2	- 6120	- 29	C26	C140	C262	●
選定手順				8990	916	2.31				8470	863	2.51	2	- 6125	- 29	C26	C140	C262	●
				10500	1070	2.87				9920	1010	2.99	2	- 6130	- 29	C28	C142	C264	●
0.1kW	41.4	328	33.5	4820	491	0.80	50.0	272	27.7	5330	544	0.80	2	- 6105	- 35	C22	C136	C258	●
				7310	745	1.00				7360	751	1.00	2	- 6110	- 35	C24	C138	C260	●
0.2kW				7310	745	1.21				7360	751	1.21	2	- 6115	- 35	C24	C138	C260	●
				9490	967	1.58				8940	912	1.66	2	- 6120	- 35	C26	C140	C262	●
0.25kW				9490	967	1.92				8940	912	2.12	2	- 6125	- 35	C26	C140	C262	●
				11100	1130	2.37				10400	1060	2.47	2	- 6130	- 35	C28	C142	C264	●
0.4kW				11100	1130	2.74				10400	1060	2.83	2	- 6135	- 35	C28	C142	C264	●
				7540	769	1.01	40.7	334	34.1	7610	776	1.01	2	- 6115	- 43	C24	C138	C260	●
0.55kW				9810	1000	1.27				9510	969	1.27	2	- 6120	- 43	C26	C140	C262	●
				9810	1000	1.56				9510	969	1.59	2	- 6125	- 43	C26	C140	C262	●
0.75kW				11900	1210	1.93				11200	1140	1.99	2	- 6130	- 43	C28	C142	C264	●
				11900	1210	2.23				11200	1140	2.51	2	- 6135	- 43	C28	C142	C264	●
1.1kW				16000	1630	2.63				15900	1620	2.63	2	- 6140	- 43	C30	C144	C266	●
	28.4	479	48.8	9810	1000	1.09	34.3	397	40.4	9810	1000	1.15	2	- 6120	- 51	C26	C140	C262	●
1.5kW				9810	1000	1.31				9810	1000	1.52	2	- 6125	- 51	C26	C140	C262	●
				12400	1260	1.63				11700	1190	1.69	2	- 6130	- 51	C28	C142	C264	●
2.2kW				12400	1260	1.70				11700	1190	1.95	2	- 6135	- 51	C28	C142	C264	●
				16000	1630	2.29				16000	1630	2.29	2	- 6140	- 51	C30	C144	C266	●
3.0kW				16000	1630	2.47				16000	1630	2.81	2	- 6145	- 51	C30	C144	C266	●
	24.6	554	56.4	9810	1000	1.08	29.7	459	46.8	9810	1000	1.08	2	- 6125	- 59	C26	C140	C262	●
3.7kW				13000	1320	1.41				12200	1250	1.46	2	- 6130	- 59	C28	C142	C264	●
				13000	1320	1.63				12200	1250	1.68	2	- 6135	- 59	C28	C142	C264	●
5.5kW				16000	1630	1.97				16000	1630	1.97	2	- 6140	- 59	C30	C144	C266	●
				16000	1630	2.12				16000	1630	2.43	2	- 6145	- 59	C30	C144	C266	●
7.5kW				22100	2250	2.95				22100	2250	2.95	2	- 6160	- 59	C32	C146	C268	△
	20.4	666	67.9	13700	1400	1.17	24.6	552	56.3	12900	1320	1.22	2	- 6130	- 71	C28	C142	C264	●
11kW				13700	1400	1.35				12900	1320	1.45	2	- 6135	- 71	C28	C142	C264	●
				16000	1630	1.62				16000	1630	1.62	2	- 6140	- 71	C30	C144	C266	●
15kW				16000	1630	1.75				16000	1630	2.02	2	- 6145	- 71	C30	C144	C266	●
	18.5kW			22100	2250	2.31				22100	2250	2.31	2	- 6160	- 71	C32	C146	C268	●

注) 1. 選定表に記載の機種形式については、B6 頁をご参照ください。

2. 低速軸許容ラジアル荷重 Pro は、低速軸中央の値です。荷重点が低速軸中央以外の場合、及び許容スラスト荷重については、技術資料 F14～F16 頁をご覧ください。

3. 潤滑方式は機種によって異なります。詳細は技術資料 F10～F11 頁の「潤滑」を参照ください。

4. 上記のモータ回転数 n_1 は、代表値であり、出力回転数 n_2 は、このモータ回転数による値です。モータ回転数の詳細は、技術資料の F36～F40 頁を参照ください。

5. 枠番が網掛け文字 (例: 6075) となっている機種は、取付方向自由の機種です。(形式が CNHM、CNFM、CNVM となります)

6. CNHM、CHHM、CNFM、CHFM、CNVM、CVVM は形式記号です。詳細は B6 頁「形式」を参照ください。

7. 太字の組合せは、各減速比において、均一荷重・10 時間/日運転の条件下での推奨機種です (50Hz でのモータ定格に対し、SF=1.0 程度)。

8. 「製作可否」欄の記号は次の意味を示します。

●: 標準品として製作できます。 △: 製作できますが、仕様確認が必要ですので照会ください。

9. 本表に記載の内容は予告無しに変更することがあります。

選定表

選定に
ついて

選定表

寸法図

技術資料

オプション

ギヤモータ

レデューサ

標準仕様

形式

製作範囲

選定手順

0.1kW

0.2kW

0.25kW

0.4kW

0.55kW

0.75kW

1.1kW

1.5kW

2.2kW

3.0kW

3.7kW

5.5kW

7.5kW

11kW

15kW

18.5kW

22kW

30kW

37kW

45kW

55kW

75kW

90kW

110kW

132kW

3 段形

1.5 kW	周波数	Hz	50Hz	60Hz
	モータ極数	P	4	
	モータ回転数 n ₁	r/min	1450	1750

50Hz					60Hz					形式			寸法図 (ページ)			製作可否 補助形式					
出力 回転数 n ₂	出力トルク Tout		低速軸許容 ラジアル荷重 Pro		SF 注) 8	出力 回転数 n ₂	出力トルク Tout		低速軸許容 ラジアル荷重 Pro		SF 注) 8	容量 記号	- 枠番	- 減速比	CNHM CHHM	CNFM CHFM	CNVM CVVM	三 相 モ ー タ 用 イ ン バ ー タ 用 レ ジ ス タ ン ス 効 率			
r/min	N・m	kgf・m	N	kgf		r/min	N・m	kgf・m	N	kgf									AP		
16.7	817	83.2	14700	1500	1.10	20.1	677	69.0	13900	1420	1.27	2	- 6135	- 87	C28	C142	C264	●			
			16000	1630	1.32				16000	1630	1.32				2	- 6140	- 87	C30	C144	C266	●
			16000	1630	1.44				16000	1630	1.65				2	- 6145	- 87	C30	C144	C266	●
			22100	2250	2.15				22100	2250	2.31				2	- 6160	- 87	C32	C146	C268	●
			22100	2250	2.51				22100	2250	2.60				2	- 6165	- 87	C32	C146	C268	●
13.9	630	64.2	9810	1000	*	16.8	630	64.2	9810	1000	*	2	- 6125DB	- 104	C64	C178	C300	●			
			14700	1500	1.02				14700	1500	1.23				2	- 6135DC	- 104	C68	C182	C304	●
	925	94.3	14700	1500	1.02	766	78.1	14700	1500	1.02	2	- 6135DB	- 104	C68	C182	C304	●				
	16000	1630	1.32	16000	1630	1.60	2	- 6140DC	- 104	C70	C184	C306	●								
	16000	1630	1.48	16000	1630	1.79	2	- 6145DC	- 104	C76	C190	C312	●								
	22100	2250	1.90	22100	2250	2.12	2	- 6160DB	- 104	C76	C190	C312	●								
	22100	2250	1.90	22100	2250	2.29	2	- 6160DC	- 104	C80	C194	C316	●								
	22100	2250	2.12	22100	2250	2.12	2	- 6165DB	- 104	C82	C196	C318	●								
	22100	2250	2.27	22100	2250	2.74	2	- 6165DC	- 104	C80	C194	C316	●								
	29500	3010	2.73	29500	3010	3.30	2	- 6170DC	- 104	C82	C196	C318	●								
12.0	780	79.5	14700	1500	*	14.5	780	79.5	14700	1500	*	2	- 6130DB	- 121	C68	C182	C304	●			
			1080	110	14700				1500	0.87	891				90.9	14700	1500	1.02	2	- 6135DB	- 121
	16000	1630	1.02	16000	1630	1.02	2	- 6140DB	- 121	C74	C188	C310	●								
	16000	1630	1.14	16000	1630	1.37	2	- 6140DC	- 121	C74	C188	C310	●								
	16000	1630	1.20	16000	1630	1.45	2	- 6145DC	- 121	C76	C190	C312	●								
	22100	2250	1.63	22100	2250	1.97	2	- 6160DB	- 121	C76	C190	C312	●								
	22100	2250	1.95	22100	2250	2.12	2	- 6165DB	- 121	C80	C194	C316	●								
	22100	2250	1.95	22100	2250	2.36	2	- 6165DC	- 121	C80	C194	C316	●								
	29500	3010	2.12	29500	3010	2.12	2	- 6170DB	- 121	C82	C196	C318	●								
	29500	3010	2.35	29500	3010	2.84	2	- 6170DC	- 121	C86	C200	C322	●								
29500	3010	2.93	29500	3010	3.53	2	- 6175DC	- 121	C88	C202	C324	●									
10.1	780	79.5	14700	1500	*	12.2	780	79.5	14700	1500	*	2	- 6130DB	- 143	C68	C182	C304	●			
			940	95.8	14700				1500	*	940				95.8	14700	1500	*	2	- 6135DB	- 143
	1270	130	16000	1630	1.02	1050	107	16000	1630	1.02	2	- 6145DB	- 143	C74	C188	C310	●				
	16000	1630	1.08	16000	1630	1.30	2	- 6145DC	- 143	C74	C188	C310	●								
	22100	2250	1.38	22100	2250	1.67	2	- 6160DB	- 143	C76	C190	C312	●								
	22100	2250	1.65	22100	2250	1.99	2	- 6165DB	- 143	C80	C194	C316	●								
	29500	3010	1.99	29500	3010	2.12	2	- 6170DB	- 143	C80	C194	C316	●								
	29500	3010	1.99	29500	3010	2.40	2	- 6170DC	- 143	C86	C200	C322	●								
	29500	3010	2.12	29500	3010	2.12	2	- 6175DB	- 143	C88	C202	C324	●								
	29500	3010	2.48	29500	3010	2.99	2	- 6175DC	- 143	C88	C202	C324	●								

- 注) 1. 選定表に記載の機種形式については、B6 頁をご参照ください。
2. 低速軸許容ラジアル荷重 Pro は、低速軸中央の値です。荷重点が低速軸中央以外の場合、及び許容スラスト荷重については、技術資料 F14 ~ F16 頁をご確認ください。
3. 潤滑方式は機種によって異なります。詳細は技術資料 F10 ~ F11 頁の「潤滑」を参照ください。
4. 上記のモータ回転数 n₁ は、代表値であり、出力回転数 n₂ は、このモータ回転数による値です。モータ回転数の詳細は、技術資料の F36 ~ F40 頁を参照ください。
5. 枠番が網掛け文字 (例: 6075) となっている機種は、取付方向自由の機種です。(形式が CNHM、CNFM、CNVM となります)
6. CNHM、CHHM、CNFM、CHFM、CNVM、CVVM は形式記号です。詳細は B6 頁「形式」を参照ください。
7. 太字の組合せは、各減速比において、均一荷重・10 時間/日運転の条件下での推奨機種です (50Hz でのモータ定格に対し、SF=1.0 程度)。
8. 「SF」の欄が「*」となっている機種では、運転時の負荷トルクを表中の「出力トルク」以下としてください。モータ定格 100% での運転はできません。
9. 「製作可否」欄の記号は次の意味を示します。
●: 標準品として製作できます。
10. 本表に記載の内容は予告無しに変更することがあります。

選定表

選定について

選定表

1.5 kW

周波数	Hz	50Hz	60Hz
モータ極数	P	4	
モータ回転数 n_1	r/min	1450	1750

寸法図

技術資料

オプション

ギヤモータ

レデューサ

標準仕様

形式

製作範囲

選定手順

0.1kW

0.2kW

0.25kW

0.4kW

0.55kW

0.75kW

1.1kW

1.5kW

2.2kW

3.0kW

3.7kW

5.5kW

7.5kW

11kW

15kW

18.5kW

22kW

30kW

37kW

45kW

55kW

75kW

90kW

110kW

132kW

3段形

寸法図	50Hz						60Hz						形式	寸法図 (ページ)			製作可否 補助形式	
	出力 回転数 n_2	出力トルク Tout	低速軸許容 ラジアル荷重 Pro			SF 注) 7	出力 回転数 n_2	出力トルク Tout	低速軸許容 ラジアル荷重 Pro			SF 注) 7		容量 記号 - 枠番 - 減速比	CHHM	CHFM		CVVM
ギヤモータ	r/min	N・m	kgf・m	N	kgf	*	r/min	N・m	kgf・m	N	kgf	*					AP	
	8.79	940	95.8	14700	1500	*	10.6	940	95.8	14700	1500	*	2	- 6135DB - 165	C68	C182	C304	●
		1470	150	15500	1580	0.93		1220	124	16000	1630	1.02	2	- 6145DB - 165	C74	C188	C310	●
				15500	1580	0.93				16000	1630	1.12	2	- 6145DC - 165	C76	C190	C312	●
				22100	2250	1.02				22100	2250	1.02	2	- 6160DA - 165	C78	C192	C314	●
				22100	2250	1.20				22100	2250	1.44	2	- 6160DB - 165	C80	C194	C316	●
				22100	2250	1.43				22100	2250	1.73	2	- 6165DB - 165	C80	C194	C316	●
				29500	3010	1.72				29500	3010	2.08	2	- 6170DB - 165	C86	C200	C322	●
				29500	3010	2.12				29500	3010	2.12	2	- 6175DB - 165	C86	C200	C322	●
				41700	4250	2.12				41700	4250	2.12	2	- 6180DA - 165	C90	C204	C326	●
				41700	4250	2.77				41700	4250	3.34	2	- 6180DB - 165	C92	C206	C328	●
	7.75	940	95.8	14700	1500	*	9.36	940	95.8	14700	1500	*	2	- 6135DB - 187	C68	C182	C304	●
		1230	125	16000	1630	*		1230	125	16000	1630	*	2	- 6140DB - 187	C74	C188	C310	●
		1660	169	14500	1480	0.83		1380	141	16000	1630	0.99	2	- 6145DB - 187	C74	C188	C310	●
				22100	2250	1.01				22100	2250	1.01	2	- 6160DA - 187	C78	C192	C314	●
				22100	2250	1.06				22100	2250	1.28	2	- 6160DB - 187	C80	C194	C316	●
				22100	2250	1.27				22100	2250	1.52	2	- 6165DB - 187	C80	C194	C316	●
				29500	3010	1.52				29500	3010	1.83	2	- 6170DB - 187	C86	C200	C322	●
				29500	3010	1.90				29500	3010	2.12	2	- 6175DB - 187	C86	C200	C322	●
				41700	4250	2.12				41700	4250	2.12	2	- 6180DA - 187	C90	C204	C326	●
				41700	4250	2.45				41700	4250	2.94	2	- 6180DB - 187	C92	C206	C328	△
	7.44	1230	125	16000	1630	*	8.97	1230	125	16000	1630	*	2	- 6140DB - 195	C74	C188	C310	●
		1360	138	16000	1630	*		1360	138	16000	1630	*	2	- 6145DB - 195	C74	C188	C310	●
		1730	177	22100	2250	1.01		1440	146	22100	2250	1.02	2	- 6160DA - 195	C78	C192	C314	●
				22100	2250	1.01				22100	2250	1.22	2	- 6160DB - 195	C80	C194	C316	●
				22100	2250	1.21				22100	2250	1.46	2	- 6165DB - 195	C80	C194	C316	●
				29500	3010	1.46				29500	3010	1.76	2	- 6170DB - 195	C86	C200	C322	●
				29500	3010	1.82				29500	3010	2.12	2	- 6175DB - 195	C86	C200	C322	●
				41700	4250	2.12				41700	4250	2.12	2	- 6180DA - 195	C90	C204	C326	●
				41700	4250	2.34				41700	4250	2.83	2	- 6180DB - 195	C92	C206	C328	●
				41700	4250	2.84				41700	4250	3.43	2	- 6185DB - 195	C92	C206	C328	●
	6.28	1340	136	16000	1630	*	7.58	1340	136	16000	1630	*	2	- 6145DB - 231	C74	C188	C310	●
		2050	209	22100	2250	1.02		1700	173	22100	2250	1.02	2	- 6165DA - 231	C78	C192	C314	●
				22100	2250	1.02				22100	2250	1.23	2	- 6165DB - 231	C80	C194	C316	●
				29500	3010	1.02				29500	3010	1.02	2	- 6170DA - 231	C84	C198	C320	●
				29500	3010	1.23				29500	3010	1.49	2	- 6170DB - 231	C86	C200	C322	●
				29500	3010	1.53				29500	3010	1.85	2	- 6175DB - 231	C86	C200	C322	●
				41700	4250	1.97				41700	4250	2.12	2	- 6180DA - 231	C90	C204	C326	●
				41700	4250	1.97				41700	4250	2.38	2	- 6180DB - 231	C92	C206	C328	△
				41700	4250	2.12				41700	4250	2.12	2	- 6185DA - 231	C90	C204	C326	●
				41700	4250	2.43				41700	4250	2.94	2	- 6185DB - 231	C92	C206	C328	△

注) 1. 選定表に記載の機種形式については、B6 頁をご参照ください。

2. 低速軸許容ラジアル荷重 Pro は、低速軸中央の値です。荷重点が低速軸中央以外の場合、及び許容スラスト荷重については、技術資料 F14～F16 頁をご覧ください。

3. 潤滑方式は機種によって異なります。詳細は技術資料 F10～F11 頁の「潤滑」を参照ください。

4. 上記のモータ回転数 n_1 は、代表値であり、出力回転数 n_2 は、このモータ回転数による値です。モータ回転数の詳細は、技術資料の F36～F40 頁を参照ください。

5. CHHM、CHFM、CVVM は形式記号です。詳細は B6 頁「形式」を参照ください。

6. 太字の組合せは、各減速比において、均一荷重・10 時間/日運転の条件下での推奨機種です (50Hz でのモータ定格に対し、SF=1.0 程度)。

7. 「SF」の欄が「*」となっている機種では、運転時の負荷トルクを表中の「出力トルク」以下としてください。モータ定格 100% での運転はできません。

8. 「製作可否」欄の記号は次の意味を示します。

●：標準品として製作できます。 △：製作できますが、仕様確認が必要ですので照会ください。

9. 本表に記載の内容は予告無しに変更することがあります。

選定表

1.5 kW	周波数 Hz	50Hz	60Hz
	モータ極数 P	4	
	モータ回転数 n ₁ r/min	1450	1750

50Hz					60Hz					形式			寸法図 (ページ)			製作可否 補助形式		
出力 回転数 n ₂	出力トルク Tout	低速軸許容 ラジアル荷重 Pro		SF 注)7	出力 回転数 n ₂	出力トルク Tout	低速軸許容 ラジアル荷重 Pro		SF 注)7	容量 記号	- 枠番 -	減速比	CHHM	CHFM	CVVM	三 相 モ ー タ 効 率 用	イン バー タ 用	
r/min	N・m	kgf・m	N	kgf	r/min	N・m	kgf・m	N	kgf									AP
5.31	1760	179	22100	2250	*	6.41	1760	179	22100	2250	*	2	- 6160DA -	273	C78	C192	C314	●
	2430	247	22100	2250	0.87		2010	205	22100	2250	1.02	2	- 6165DA -	273	C78	C192	C314	●
			29500	3010	1.02				29500	3010	1.02	2	- 6170DA -	273	C84	C198	C320	●
			29500	3010	1.04				29500	3010	1.26	2	- 6170DB -	273	C86	C200	C322	●
			29500	3010	1.30				29500	3010	1.57	2	- 6175DB -	273	C86	C200	C322	●
			41700	4250	1.67				41700	4250	2.01	2	- 6180DA -	273	C90	C204	C326	●
			41700	4250	2.06				41700	4250	2.12	2	- 6185DA -	273	C90	C204	C326	●
			41700	4250	2.06				41700	4250	2.49	2	- 6185DB -	273	C92	C206	C328	●
		59000	6010	2.63			59000	6010	3.17	2	- 6190DA -	273	C94	C208	C330	●		
5.02	1760	179	22100	2250	*	6.06	1760	179	22100	2250	*	2	- 6160DA -	289	C78	C192	C314	●
	2100	214	22100	2250	*		2100	214	22100	2250	*	2	- 6165DA -	289	C78	C192	C314	●
	2570	262	29500	3010	0.98		2130	217	29500	3010	1.01	2	- 6170DA -	289	C84	C198	C320	●
			29500	3010	0.98				29500	3010	1.19	2	- 6170DB -	289	C86	C200	C322	●
			29500	3010	1.23				29500	3010	1.48	2	- 6175DB -	289	C86	C200	C322	●
			41700	4250	1.58				41700	4250	1.64	2	- 6180DA -	289	C90	C204	C326	●
			41700	4250	1.58				41700	4250	1.91	2	- 6180DB -	289	C92	C206	C328	●
			41700	4250	1.95				41700	4250	2.35	2	- 6185DB -	289	C92	C206	C328	●
		59000	6010	2.48			59000	6010	3.00	2	- 6190DA -	289	C94	C208	C330	●		
4.55	1760	179	22100	2250	*	5.49	1760	179	22100	2250	*	2	- 6160DA -	319	C78	C192	C314	●
	2100	214	22100	2250	*		2100	214	22100	2250	*	2	- 6165DA -	319	C78	C192	C314	●
	2840	289	29500	3010	1.02		2350	240	29500	3010	1.02	2	- 6175DA -	319	C84	C198	C320	●
			29500	3010	1.11				29500	3010	1.34	2	- 6175DB -	319	C86	C200	C322	●
			41700	4250	1.43				41700	4250	1.72	2	- 6180DA -	319	C90	C204	C326	●
			41700	4250	1.76				41700	4250	2.12	2	- 6185DA -	319	C90	C204	C326	●
			59000	6010	2.25				59000	6010	2.71	2	- 6190DA -	319	C94	C208	C330	●
			59000	6010	2.81				59000	6010	3.39	2	- 6195DA -	319	C94	C208	C330	●
3.85	2100	214	22100	2250	*	4.64	2100	214	22100	2250	*	2	- 6165DA -	377	C78	C192	C314	●
	2530	258	29500	3010	*		2530	258	29500	3010	*	2	- 6170DA -	377	C84	C198	C320	●
	3350	342	29500	3010	0.94		2780	283	29500	3010	1.02	2	- 6175DA -	377	C84	C198	C320	●
			29500	3010	0.94				29500	3010	1.13	2	- 6175DB -	377	C86	C200	C322	●
			41700	4250	1.21				41700	4250	1.46	2	- 6180DA -	377	C90	C204	C326	●
			41700	4250	1.49				41700	4250	1.80	2	- 6185DA -	377	C90	C204	C326	●
			59000	6010	1.90				59000	6010	2.30	2	- 6190DA -	377	C94	C208	C330	●
			59000	6010	2.37				59000	6010	2.87	2	- 6195DA -	377	C94	C208	C330	●
3.07	3150	321	29500	3010	*	3.70	3150	321	29500	3010	*	2	- 6175DA -	473	C84	C198	C320	●
	4210	429	41700	4250	1.19		3480	355	41700	4250	1.43	2	- 6185DA -	473	C90	C204	C326	●
			59000	6010	1.52				59000	6010	1.83	2	- 6190DA -	473	C94	C208	C330	●
			59000	6010	1.89				59000	6010	2.28	2	- 6195DA -	473	C94	C208	C330	●

- 注) 1. 選定表に記載の機種形式については、B6 頁をご参照ください。
2. 低速軸許容ラジアル荷重 Pro は、低速軸中央の値です。荷重点が低速軸中央以外の場合、及び許容スラスト荷重については、技術資料 F14 ~ F16 頁をご確認ください。
3. 潤滑方式は機種によって異なります。詳細は技術資料 F10 ~ F11 頁の「潤滑」を参照ください。
4. 上記のモータ回転数 n₁ は、代表値であり、出力回転数 n₂ は、このモータ回転数による値です。モータ回転数の詳細は、技術資料の F36 ~ F40 頁を参照ください。
5. CHHM、CHFM、CVVM は形式記号です。詳細は B6 頁「形式」を参照ください。
6. 太字の組合せは、各減速比において、均一荷重・10 時間/日運転の条件下での推奨機種です (50Hz でのモータ定格に対し、SF=1.0 程度)。
7. 「SF」の欄が「*」となっている機種では、運転時の負荷トルクを表中の「出力トルク」以下としてください。モータ定格 100% での運転はできません。
8. 「製作可否」欄の記号は次の意味を示します。
●：標準品として製作できます。
9. 本表に記載の内容は予告無しに変更することがあります。

選定に
ついて

選定表

寸法図

技術資料

オプション

ギヤモータ

レデューサ

標準仕様

形式

製作範囲

選定手順

0.1kW

0.2kW

0.25kW

0.4kW

0.55kW

0.75kW

1.1kW

1.5kW

2.2kW

3.0kW

3.7kW

5.5kW

7.5kW

11kW

15kW

18.5kW

22kW

30kW

37kW

45kW

55kW

75kW

90kW

110kW

132kW

3 段形

選定表

選定について

選定表

1.5 kW

周波数	Hz	50Hz	60Hz
モータ極数	P	4	
モータ回転数 n_1	r/min	1450	1750

寸法図	50Hz						60Hz						形式	寸法図 (ページ)	製作可否 補助形式
技術資料	出力 回転数 n_2	出力トルク Tout	低速軸許容 ラジアル荷重 Pro			SF 注) 7	出力 回転数 n_2	出力トルク Tout	低速軸許容 ラジアル荷重 Pro			SF 注) 7	容量 記号 - 枠番 - 減速比	CHHM CHFM CVVM	三 相 モ ー タ 用 プ レ ミ ア ム 効 率 イ ン バ ー タ 用
オプション	r/min	N·m	kgf·m	N	kgf	r/min	N·m	kgf·m	N	kgf	注) 7	AP			
ギヤモータ	2.94	3150	321	29500	3010	*	3.55	3150	321	29500	3010	*	2 - 6175DA - 493	C84 C198 C320	●
レデューサ		4380	446	41700	4250	0.92		3630	370	41700	4250	1.12	2 - 6180DA - 493	C90 C204 C326	●
				41700	4250	1.14				41700	4250	1.38	2 - 6185DA - 493	C90 C204 C326	●
				59000	6010	1.46				59000	6010	1.76	2 - 6190DA - 493	C94 C208 C330	●
				59000	6010	1.82				59000	6010	2.19	2 - 6195DA - 493	C94 C208 C330	●
標準仕様	2.59	3150	321	29500	3010	*	3.13	3150	321	29500	3010	*	2 - 6175DA - 559	C84 C198 C320	●
形式		4060	414	41700	4250	*		4060	414	41700	4250	*	2 - 6180DA - 559	C90 C204 C326	●
		4970	507	41700	4250	1.01		4120	420	41700	4250	1.21	2 - 6185DA - 559	C90 C204 C326	●
				59000	6010	1.28				59000	6010	1.55	2 - 6190DA - 559	C94 C208 C330	●
				59000	6010	1.60				59000	6010	1.93	2 - 6195DA - 559	C94 C208 C330	●
製作範囲	2.23	4050	413	41700	4250	*	2.70	4050	413	41700	4250	*	2 - 6180DA - 649	C90 C204 C326	●
選定手順		5770	588	41300	4210	0.87		4780	487	41700	4250	1.05	2 - 6185DA - 649	C90 C204 C326	●
				58700	5990	1.11				59000	6010	1.33	2 - 6190DA - 649	C94 C208 C330	●
				58700	5990	1.38				59000	6010	1.66	2 - 6195DA - 649	C94 C208 C330	●
0.1kW	1.98	4060	414	41700	4250	*	2.39	4060	414	41700	4250	*	2 - 6180DA - 731	C90 C204 C326	●
0.2kW		5000	510	41700	4250	*		5000	510	41700	4250	*	2 - 6185DA - 731	C90 C204 C326	●
		6500	663	59000	6010	1.22		5390	549	59000	6010	1.48	2 - 6195DA - 731	C94 C208 C330	●
0.25kW	1.72	5000	510	41700	4250	*	2.08	5000	510	41700	4250	*	2 - 6185DA - 841	C90 C204 C326	●
		7480	762	59000	6010	1.06		6200	632	59000	6010	1.28	2 - 6195DA - 841	C94 C208 C330	●
0.4kW	1.45	6380	650	58600	5970	*	1.74	6380	650	58600	5970	*	2 - 6190DA - 1003	C94 C208 C330	●
		8920	909	57900	5900	0.89		7390	753	58300	5940	1.08	2 - 6195DA - 1003	C94 C208 C330	●
0.55kW	1.16	7960	811	59000	6010	*	1.40	7960	811	59000	6010	*	2 - 6195DA - 1247	C94 C208 C330	●
		0.980	8760	893	84100	8570	*	1.18	8360	853	84100	8570	*	2 - 6205DA - 1479	C98 C212 C334
0.75kW		13200	1340	104000	10600	0.86		10900	1110	104000	10600	1.03	2 - 6215DA - 1479	C102 C216 C338	●
	0.784	9300	948	84100	8570	*	0.946	9300	948	84100	8570	*	2 - 6205DA - 1849	C98 C212 C334	●
1.1kW		12700	1290	104000	10600	*		12700	1290	104000	10600	*	2 - 6215DA - 1849	C102 C216 C338	●
		16400	1680	145000	14800	0.97		13600	1390	145000	14800	1.17	2 - 6225DA - 1849	C106 C220 C342	●
	0.702	9300	948	84100	8570	*	0.847	9300	948	84100	8570	*	2 - 6205DA - 2065	C98 C212 C334	●
2.2kW		12700	1290	104000	10600	*		12700	1290	104000	10600	*	2 - 6215DA - 2065	C102 C216 C338	●
		18400	1870	145000	14800	0.86		15200	1550	145000	14800	1.04	2 - 6225DA - 2065	C106 C220 C342	●
3.0kW	0.572	12700	1290	104000	10600	*	0.690	12700	1290	104000	10600	*	2 - 6215DA - 2537	C102 C216 C338	●
		15900	1620	145000	14800	*		15900	1620	145000	14800	*	2 - 6225DA - 2537	C106 C220 C342	●
3.7kW	0.476	11300	1150	104000	10600	*	0.575	11300	1150	104000	10600	*	2 - 6215DA - 3045	C102 C216 C338	●
		15100	1540	145000	14800	*		15100	1540	145000	14800	*	2 - 6225DA - 3045	C106 C220 C342	●
5.5kW	0.417	12700	1290	104000	10600	*	0.503	12700	1290	104000	10600	*	2 - 6215DA - 3481	C102 C216 C338	●
		15900	1620	145000	14800	*		15900	1620	145000	14800	*	2 - 6225DA - 3481	C106 C220 C342	●
11kW	0.327	11300	1150	104000	10600	*	0.394	11300	1150	104000	10600	*	2 - 6215DA - 4437	C102 C216 C338	●
		15100	1540	145000	14800	*		15100	1540	145000	14800	*	2 - 6225DA - 4437	C106 C220 C342	●
15kW	0.282	12700	1290	104000	10600	*	0.341	12700	1290	104000	10600	*	2 - 6215DA - 5133	C102 C216 C338	●
		15900	1620	145000	14800	*		15900	1620	145000	14800	*	2 - 6225DA - 5133	C106 C220 C342	●
18.5kW	0.235	11300	1150	104000	10600	*	0.283	11300	1150	104000	10600	*	2 - 6215DA - 6177	C102 C216 C338	●
		15100	1540	145000	14800	*		15100	1540	145000	14800	*	2 - 6225DA - 6177	C106 C220 C342	●
22kW	0.192	11300	1150	104000	10600	*	0.231	11300	1150	104000	10600	*	2 - 6215DA - 7569	C102 C216 C338	●
		15100	1540	145000	14800	*		15100	1540	145000	14800	*	2 - 6225DA - 7569	C106 C220 C342	●

注) 1. 選定表に記載の機種形式については、B6 頁をご参照ください。

2. 低速軸許容ラジアル荷重 Pro は、低速軸中央の値です。荷重点が低速軸中央以外の場合、及び許容スラスト荷重については、技術資料 F14～F16 頁をご覧ください。

3. 潤滑方式は機種によって異なります。詳細は技術資料 F10～F11 頁の「潤滑」を参照ください。

4. 上記のモータ回転数 n_1 は、代表値であり、出力回転数 n_2 は、このモータ回転数による値です。モータ回転数の詳細は、技術資料の F36～F40 頁を参照ください。

5. CHHM、CHFM、CVVM は形式記号です。詳細は B6 頁「形式」を参照ください。

6. 太字の組合せは、各減速比において、均一荷重・10 時間/日運転の条件下での推奨機種です (50Hz でのモータ定格に対し、SF=1.0 程度)。

7. 「SF」の欄が「*」となっている機種では、運転時の負荷トルクを表中の「出力トルク」以下としてください。モータ定格 100% での運転はできません。

8. 「製作可否」欄の記号は次の意味を示します。

●：標準品として製作できます。

9. 本表に記載の内容は予告無しに変更することがあります。

選定表

選定について

選定表

寸法図

技術資料

オプション

ギヤモータ

レデューサ

標準仕様

形式

製作範囲

選定手順

0.1kW

0.2kW

0.25kW

0.4kW

0.55kW

0.75kW

1.1kW

1.5kW

2.2kW

3.0kW

3.7kW

5.5kW

7.5kW

11kW

15kW

18.5kW

22kW

30kW

37kW

45kW

55kW

75kW

90kW

110kW

132kW

3段形

2.2 kW	周波数	Hz	50Hz	60Hz
	モータ極数	P	4	
	モータ回転数 n ₁	r/min	1450	1750

50Hz					60Hz					形式			寸法図 (ページ)			製作可否 補助形式					
出力 回転数 n ₂	出力トルク Tout	低速軸許容 ラジアル荷重 Pro		SF	出力 回転数 n ₂	出力トルク Tout	低速軸許容 ラジアル荷重 Pro		SF	容量 記号	枠番	減速比 注)8	CNHM CHHM	CNFM CHFM	CNVM CVVM	三 相 モ ー タ 用 イ ン バ ー タ 用 レ ジ ス タ ン ス 効 率	AP				
r/min	N・m	kgf・m	N	kgf	r/min	N・m	kgf・m	N	kgf												
580	34.4	3.51	2050	209	1.09	700	28.5	2.91	1970	201	1.09	3	- 6090SK	- 2.5 (K)	C8	-	C244	●			
			2050	209	1.23				1970	201	1.23				3	- 6095SK	- 2.5 (K)	C8	-	C244	●
			2050	209	1.45				1970	201	1.45				3	- 6100SK	- 2.5 (K)	C10	-	C246	●
			2050	209	1.70				1970	201	1.70				3	- 6105SK	- 2.5 (K)	C10	-	C246	●
			2790	284	2.34				2650	270	2.34				3	- 6110SK	- 2.5 (K)	C12	-	C248	●
483	41.3	4.21	2120	216	1.06	583	34.2	3.49	2040	208	1.06	3	- 6090SK	- 3 (K)	C8	-	C244	●			
			2120	216	1.20				2040	208	1.20				3	- 6095SK	- 3 (K)	C8	-	C244	●
			2120	216	1.50				2040	208	1.50				3	- 6100SK	- 3 (K)	C10	-	C246	●
			2120	216	1.76				2040	208	1.76				3	- 6105SK	- 3 (K)	C10	-	C246	●
			2960	302	2.40				2820	287	2.40				3	- 6110SK	- 3 (K)	C12	-	C248	●
363	55.1	5.61	2300	234	1.06	438	45.6	4.65	2240	228	1.06	3	- 6090SK	- 4 (K)	C8	-	C244	●			
			2300	234	1.20				2240	228	1.20				3	- 6095SK	- 4 (K)	C8	-	C244	●
			2300	234	1.46				2240	228	1.46				3	- 6100SK	- 4 (K)	C10	-	C246	●
			2300	234	1.72				2240	228	1.72				3	- 6105SK	- 4 (K)	C10	-	C246	●
			3170	323	2.43				3010	307	2.43				3	- 6110SK	- 4 (K)	C12	-	C248	●
290	68.8	7.02	2420	247	1.02	350	57.0	5.81	2330	238	1.02	3	- 6090SK	- 5 (K)	C8	-	C244	●			
			2420	247	1.20				2330	238	1.20				3	- 6095SK	- 5 (K)	C8	-	C244	●
			2420	247	1.43				2330	238	1.43				3	- 6100SK	- 5 (K)	C10	-	C246	●
			2420	247	1.68				2330	238	1.68				3	- 6105SK	- 5 (K)	C10	-	C246	●
			3330	339	2.09				3180	324	2.09				3	- 6110SK	- 5 (K)	C12	-	C248	●
242	82.6	8.42	2410	246	1.03	292	68.4	6.98	2370	242	1.03	3	- 6095SK	- 6 (K)	C8	-	C244	●			
			2410	246	1.21				2370	242	1.21				3	- 6100SK	- 6 (K)	C10	-	C246	●
			2410	246	1.43				2370	242	1.43				3	- 6105SK	- 6 (K)	C10	-	C246	●
			3520	359	1.92				3370	344	1.92				3	- 6110SK	- 6 (K)	C12	-	C248	●
			3520	359	2.40				3370	344	2.40				3	- 6115SK	- 6 (K)	C12	-	C248	●
181	110	11.2	2540	259	0.80	219	91.2	9.30	2500	255	0.80	3	- 6095SK	- 8 (K)	C8	-	C244	●			
			2540	259	1.13				2500	255	1.13				3	- 6105SK	- 8 (K)	C10	-	C246	●
			3730	380	1.68				3580	365	1.68				3	- 6110SK	- 8 (K)	C12	-	C248	●
			3730	380	2.10				3580	365	2.10				3	- 6115SK	- 8 (K)	C12	-	C248	●
			4560	465	1.07				4300	438	1.07				3	- 6100	- 8	C22	C136	C258	●
4560	465	1.45	4300	438	1.45	3	- 6105	- 8	C22	C136	C258	●									
5170	527	1.61	4870	496	1.61	3	- 6110	- 8	C24	C138	C260	●									
5170	527	1.78	4870	496	1.78	3	- 6115	- 8	C24	C138	C260	●									
5870	598	2.30	5520	563	2.30	3	- 6120	- 8	C26	C140	C262	●									

- 注) 1. 選定表に記載の機種形式については、B6頁をご参照ください。
2. 低速軸許容ラジアル荷重 Pro は、低速軸中央の値です。荷重点が低速軸中央以外の場合、及び許容スラスト荷重については、技術資料 F14～F16 頁をご覧ください。
3. 潤滑方式は機種によって異なります。詳細は技術資料 F10～F11 頁の「潤滑」を参照ください。
4. 上記のモータ回転数 n₁ は、代表値であり、出力回転数 n₂ は、このモータ回転数による値です。モータ回転数の詳細は、技術資料の F36～F40 頁を参照ください。
5. 枠番が網掛け文字 (例: **6075**) となっている機種は、取付方向自由の機種です。(形式が CNHM、CNFM、CNVM となります)
6. CNHM、CHHM、CNFM、CHFM、CNVM、CVVM は形式記号です。詳細は B6 頁「形式」を参照ください。
7. 太字の組合せは、各減速比において、均一荷重・10 時間/日運転の条件下での推奨機種です (50Hz でのモータ定格に対し、SF=1.0 程度)。
8. 形式欄右端に「(K)」印が記されている機種は、記載の減速比が公称減速比となっています。実減速比は下表をご参照ください。なお、それ以外の機種については、[表記の減速比] = [実減速比] となっています。
9. 「製作可否」欄の記号は次の意味を示します。
●: 標準品として製作できます。
10. 本表に記載の内容は予告無しに変更することがあります。

実減速比表

枠番	公称減速比						
	2.5	3	4	5	6	8	10
6090SK 6095SK	2.492	2.878	4.100	5.017	5.623	8.169	9.996

枠番	公称減速比						
	2.5	3	4	5	6	8	10
6100SK 6105SK	2.492	2.878	4.100	5.017	5.623	8.169	9.996
6110SK 6115SK	2.483	3.063	3.859	4.707	5.980	7.738	10.07

選定表

選定について

選定表

2.2 kW	周波数	Hz	50Hz	60Hz
	モータ極数	P	4	
	モータ回転数 n ₁	r/min	1450	1750

寸法図	50Hz						60Hz						形式			寸法図 (ページ)			製作可否 補助形式	
技術資料	出力 回転数 n ₂	出力トルク Tout	低速軸許容 ラジアル荷重 Pro			SF	出力 回転数 n ₂	出力トルク Tout	低速軸許容 ラジアル荷重 Pro			SF	容量 記号	枠番	減速比 注)8	CNHM	CNFM	CNVM	三相 モータ 用	イン バー タ 用
オプション	r/min	N・m	kgf・m	N	kgf	r/min	N・m	kgf・m	N	kgf	C24	C136				C258	AP			
ギヤモータ	145	138	14.0	2610	266	0.80	175	114	11.6	2580	263	0.80	3	- 6095SK	- 10 (K)	C8	-	C244	●	●
レデューサ				2610	266	1.00				2580	263	1.00	3	- 6105SK	- 10 (K)	C10	-	C246	●	●
				3960	404	1.39				3820	389	1.39	3	- 6110SK	- 10 (K)	C12	-	C248	●	●
				3960	404	1.74				3820	389	1.74	3	- 6115SK	- 10 (K)	C12	-	C248	●	●
標準仕様	132	151	15.4	5170	527	1.07	159	125	12.8	4870	497	1.07	3	- 6100	- 11	C22	C136	C258	●	●
				5170	527	1.45				4870	497	1.45	3	- 6105	- 11	C22	C136	C258	●	●
				5900	601	1.61				5560	567	1.61	3	- 6110	- 11	C24	C138	C260	●	●
形式				5900	601	1.78				5560	567	1.78	3	- 6115	- 11	C24	C138	C260	●	●
				6670	680	2.30				6280	640	2.30	3	- 6120	- 11	C26	C140	C262	●	●
				6670	680	2.69				6280	640	2.69	3	- 6125	- 11	C26	C140	C262	●	●
製作範囲	112	179	18.2	5360	547	1.07	135	148	15.1	5060	516	1.07	3	- 6100	- 13	C22	C136	C258	●	●
				5360	547	1.45				5060	516	1.45	3	- 6105	- 13	C22	C136	C258	●	●
				6090	621	1.61				5740	586	1.61	3	- 6110	- 13	C24	C138	C260	●	●
選定手順				6090	621	1.77				5740	586	1.77	3	- 6115	- 13	C24	C138	C260	●	●
0.1kW				6890	702	2.30				6490	662	2.30	3	- 6120	- 13	C26	C140	C262	●	●
				6890	702	2.69				6490	662	2.69	3	- 6125	- 13	C26	C140	C262	●	●
0.2kW	96.7	206	21.0	5400	550	1.07	117	171	17.4	5340	544	1.07	3	- 6100	- 15	C22	C136	C258	●	●
				5400	550	1.45				5340	544	1.45	3	- 6105	- 15	C22	C136	C258	●	●
0.25kW				6490	662	1.61				6120	624	1.61	3	- 6110	- 15	C24	C138	C260	●	●
				6490	662	1.77				6120	624	1.77	3	- 6115	- 15	C24	C138	C260	●	●
0.4kW				7390	753	2.30				6960	710	2.30	3	- 6120	- 15	C26	C140	C262	●	●
				7390	753	2.69				6960	710	2.69	3	- 6125	- 15	C26	C140	C262	●	●
0.55kW	85.3	234	23.9	5400	550	1.12	103	194	19.8	5400	550	1.12	3	- 6105	- 17	C22	C136	C258	●	●
				6550	668	1.45				6180	630	1.45	3	- 6110	- 17	C24	C138	C260	●	●
0.75kW				6550	668	1.77				6180	630	1.77	3	- 6115	- 17	C24	C138	C260	●	●
1.1kW				7460	760	2.22				7030	716	2.30	3	- 6120	- 17	C26	C140	C262	●	●
				7460	760	2.57				7030	716	2.57	3	- 6125	- 17	C26	C140	C262	●	●
1.5kW	69.0	289	29.5	5400	550	1.04	83.3	240	24.4	5400	550	1.06	3	- 6105	- 21	C22	C136	C258	●	●
				6920	706	1.24				6540	667	1.24	3	- 6110	- 21	C24	C138	C260	●	●
				6920	706	1.41				6540	667	1.41	3	- 6115	- 21	C24	C138	C260	●	●
2.2kW				8180	834	1.80				7710	786	1.80	3	- 6120	- 21	C26	C140	C262	●	●
3.0kW				8180	834	2.18				7710	786	2.22	3	- 6125	- 21	C26	C140	C262	●	●
3.7kW				9580	976	2.70				9020	919	2.79	3	- 6130	- 21	C28	C142	C264	●	●
5.5kW	58.0	344	35.1	7010	715	1.01	70.0	285	29.1	6620	675	1.01	3	- 6115	- 25	C24	C138	C260	●	●
				8560	873	1.40				8070	823	1.40	3	- 6120	- 25	C26	C140	C262	●	●
7.5kW				8560	873	1.80				8070	823	1.80	3	- 6125	- 25	C26	C140	C262	●	●
11kW				9950	1010	2.27				9370	955	2.35	3	- 6130	- 25	C28	C142	C264	●	●
15kW				9950	1010	2.61				9370	955	2.70	3	- 6135	- 25	C28	C142	C264	●	●

- 注) 1. 選定表に記載の機種形式については、B6 頁をご参照ください。
 2. 低速軸許容ラジアル荷重 Pro は、低速軸中央の値です。荷重点が低速軸中央以外の場合、及び許容スラスト荷重については、技術資料 F14～F16 頁をご覧ください。
 3. 潤滑方式は機種によって異なります。詳細は技術資料 F10～F11 頁の「潤滑」を参照ください。
 4. 上記のモータ回転数 n₁ は、代表値であり、出力回転数 n₂ は、このモータ回転数による値です。モータ回転数の詳細は、技術資料の F36～F40 頁を参照ください。
 5. 枠番が網掛け文字 (例: **6075**) となっている機種は、取付方向自由の機種です。(形式が CNHM、CNFM、CNVM となります)
 6. CNHM、CHHM、CNFM、CHFM、CNVM、CVVM は形式記号です。詳細は B6 頁「形式」を参照ください。
 7. 太字の組合せは、各減速比において、均一荷重・10 時間/日運転の条件下での推奨機種です (50Hz でのモータ定格に対し、SF=1.0 程度)。
 8. 形式欄右端に「(K)」印が記されている機種は、記載の減速比が公称減速比となっています。実減速比は下表をご参照ください。なお、それ以外の機種については、
 [表記の減速比] = [実減速比] となっています。
 9. 「製作可否」欄の記号は次の意味を示します。
 ●: 標準品として製作できます。
 10. 本表に記載の内容は予告無しに変更することがあります。

実減速比表

枠番	公称減速比							
	2.5	3	4	5	6	8	10	
6090SK 6095SK	2.492	2.878	4.100	5.017	5.623	8.169	9.996	

枠番	公称減速比							
	2.5	3	4	5	6	8	10	
6100SK 6105SK	2.492	2.878	4.100	5.017	5.623	8.169	9.996	
6110SK 6115SK	2.483	3.063	3.859	4.707	5.980	7.738	10.07	

選定表

選定について

選定表

寸法図

技術資料

オプション

ギヤモータ

レデューサ

標準仕様

形式

製作範囲

選定手順

0.1kW

0.2kW

0.25kW

0.4kW

0.55kW

0.75kW

1.1kW

1.5kW

2.2kW

3.0kW

3.7kW

5.5kW

7.5kW

11kW

15kW

18.5kW

22kW

30kW

37kW

45kW

55kW

75kW

90kW

110kW

132kW

3段形

2.2kW	周波数	Hz	50Hz	60Hz
	モータ極数	P	4	
	モータ回転数 n ₁	r/min	1450	1750

50Hz						60Hz						形式			寸法図 (ページ)			製作可否補助形式							
出力回転数 n ₂	出力トルク Tout	低速軸許容ラジアル荷重 Pro		SF		出力回転数 n ₂	出力トルク Tout	低速軸許容ラジアル荷重 Pro		SF		容量記号	枠番	減速比	CNHM CHHM	CNFM CHFМ	CNVM CVVM	三 相 モ ー タ 用	ア イ ン バ ー タ 用						
r/min	N・m	kgf・m	N	kgf	r/min	N・m	kgf・m	N	kgf	r/min	N・m									kgf・m	N	kgf	AP		
50.0	399	40.7	7160	730	1.01	60.3	331	33.7	6800	693	1.01	3	-	6115	-	29	C24	C138	C260	●					
			8880	905	1.30				8380	854	1.36						3	-	6120	-	29	C26	C140	C262	●
			8880	905	1.58				8380	854	1.71						3	-	6125	-	29	C26	C140	C262	●
			10500	1070	1.95				9850	1000	2.04						3	-	6130	-	29	C28	C142	C264	●
			10500	1070	2.22				9850	1000	2.56						3	-	6135	-	29	C28	C142	C264	●
41.4	482	49.1	4960	506	0.82	50.0	399	40.7	7230	737	0.82	3	-	6115	-	35	C24	C138	C260	●					
			9350	954	1.08				8830	900	1.13						3	-	6120	-	35	C26	C140	C262	●
			9350	954	1.31				8830	900	1.45						3	-	6125	-	35	C26	C140	C262	●
			11000	1120	1.62				10300	1050	1.69						3	-	6130	-	35	C28	C142	C264	●
			11000	1120	1.87				10300	1050	1.93						3	-	6135	-	35	C28	C142	C264	●
33.7	592	60.3	9810	1000	1.06	40.7	490	50.0	9380	956	1.08	3	-	6125	-	43	C26	C140	C262	●					
			11800	1200	1.32				11100	1130	1.36						3	-	6130	-	43	C28	C142	C264	●
			11800	1200	1.52				11100	1130	1.71						3	-	6135	-	43	C28	C142	C264	●
			16000	1630	1.79				15900	1620	1.79						3	-	6140	-	43	C30	C144	C266	●
			16000	1630	2.12				15900	1620	2.45						3	-	6145	-	43	C30	C144	C266	●
28.4	702	71.6	9810	1000	0.90	34.3	582	59.3	9760	995	1.04	3	-	6125	-	51	C26	C140	C262	●					
			12200	1250	1.11				11500	1180	1.15						3	-	6130	-	51	C28	C142	C264	●
			12200	1250	1.16				11500	1180	1.33						3	-	6135	-	51	C28	C142	C264	●
			16000	1630	1.56				16000	1630	1.56						3	-	6140	-	51	C30	C144	C266	●
			16000	1630	1.68				16000	1630	1.92						3	-	6145	-	51	C30	C144	C266	●
24.6	812	82.8	12800	1300	1.11	29.7	673	68.6	12100	1230	1.15	3	-	6135	-	59	C28	C142	C264	●					
			16000	1630	1.35				16000	1630	1.35						3	-	6140	-	59	C30	C144	C266	●
			16000	1630	1.45				16000	1630	1.66						3	-	6145	-	59	C30	C144	C266	●
			22100	2250	2.01				22100	2250	2.01						3	-	6160	-	59	C32	C146	C268	●
			22100	2250	2.59				22100	2250	2.61						3	-	6165	-	59	C32	C146	C268	●
20.4	977	99.6	13500	1380	0.92	24.6	810	82.5	12800	1300	0.98	3	-	6135	-	71	C28	C142	C264	●					
			16000	1630	1.10				16000	1630	1.10						3	-	6140	-	71	C30	C144	C266	●
			16000	1630	1.19				16000	1630	1.38						3	-	6145	-	71	C30	C144	C266	●
			22100	2250	1.58				22100	2250	1.58						3	-	6160	-	71	C32	C146	C268	●
			22100	2250	2.15				22100	2250	2.57						3	-	6165	-	71	C32	C146	C268	●
16.7	1200	122	16000	1630	0.98	20.1	992	101	16000	1630	1.13	3	-	6145	-	87	C30	C144	C266	●					
			22100	2250	1.46				22100	2250	1.58						3	-	6160	-	87	C32	C146	C268	●
			22100	2250	1.71				22100	2250	1.77						3	-	6165	-	87	C32	C146	C268	●

- 注) 1. 選定表に記載の機種形式については、B6 頁をご参照ください。
2. 低速軸許容ラジアル荷重 Pro は、低速軸中央の値です。荷重点が低速軸中央以外の場合、及び許容スラスト荷重については、技術資料 F14 ~ F16 頁をご覧ください。
3. 潤滑方式は機種によって異なります。詳細は技術資料 F10 ~ F11 頁の「潤滑」を参照ください。
4. 上記のモータ回転数 n₁ は、代表値であり、出力回転数 n₂ は、このモータ回転数による値です。モータ回転数の詳細は、技術資料の F36 ~ F40 頁を参照ください。
5. 枠番が網掛け文字 (例: 6075) となっている機種は、取付方向自由の機種です。(形式が CNHM、CNFM、CNVM となります)
6. CNHM、CHHM、CNFM、CHFМ、CNVM、CVVM は形式記号です。詳細は B6 頁「形式」を参照ください。
7. 太字の組合せは、各減速比において、均一荷重・10 時間/日運転の条件下での推奨機種です (50Hz でのモータ定格に対し、SF=1.0 程度)。
8. 「製作可否」欄の記号は次の意味を示します。
●: 標準品として製作できます。
9. 本表に記載の内容は予告無しに変更することがあります。

選定表

選定について

選定表

2.2 kW

周波数	Hz	50Hz	60Hz
モータ極数	P	4	
モータ回転数 n ₁	r/min	1450	1750

寸法図

技術資料

オプション

ギヤモータ

レデューサ

標準仕様

形式

製作範囲

選定手順

0.1kW

0.2kW

0.25kW

0.4kW

0.55kW

0.75kW

1.1kW

1.5kW

2.2kW

3.0kW

3.7kW

5.5kW

7.5kW

11kW

15kW

18.5kW

22kW

30kW

37kW

45kW

55kW

75kW

90kW

110kW

132kW

3段形

寸法図	50Hz					60Hz					形式	寸法図 (ページ)			製作可否 補助形式
	出力 回転数 n ₂	出力トルク Tout	低速軸許容 ラジアル荷重 Pro			SF 注) 7	出力 回転数 n ₂	出力トルク Tout	低速軸許容 ラジアル荷重 Pro			SF 注) 7	容量 記号 - 枠番 - 減速比	CHHM CHFM CVVM	
技術資料	r/min	N・m	kgf・m	N	kgf	r/min	N・m	kgf・m	N	kgf	容量 記号 - 枠番 - 減速比	CHHM CHFM CVVM			AP
オプション	13.9	780	79.5	14700	1500	*	16.8	780	79.5	14700	1500	*	3 - 6130DC - 104	C70 C184 C306	●
ギヤモータ	940	95.8	14700	1500	*	940	95.8	14700	1500	*	3 - 6135DC - 104	C70 C184 C306	●		
レデューサ	1360	138	16000	1630	1.01	1120	115	16000	1630	1.22	3 - 6145DC - 104	C76 C190 C312	●		
標準仕様			22100	2250	1.29			22100	2250	1.45	3 - 6160DB - 104	C80 C194 C316	●		
			22100	2250	1.29			22100	2250	1.56	3 - 6160DC - 104	C82 C196 C318	●		
			22100	2250	1.45			22100	2250	1.45	3 - 6165DB - 104	C80 C194 C316	●		
			22100	2250	1.55			22100	2250	1.87	3 - 6165DC - 104	C82 C196 C318	●		
形式			29500	3010	1.86			29400	3000	2.25	3 - 6170DC - 104	C88 C202 C324	●		
			29500	3010	2.32			29400	3000	2.80	3 - 6175DC - 104	C88 C202 C324	●		
			41300	4210	2.99			38800	3960	3.61	3 - 6180DB - 104	C92 C206 C328	●		
製作範囲	12.0	940	95.8	14700	1500	*	14.5	940	95.8	14700	1500	*	3 - 6135DC - 121	C70 C184 C306	●
		1230	125	16000	1630	*		1230	125	16000	1630	*	3 - 6140DC - 121	C76 C190 C312	●
		1290	132	16000	1630	*		1290	132	16000	1630	*	3 - 6145DC - 121	C76 C190 C312	●
選定手順		1580	161	15300	1560	0.82		1310	133	16000	1630	0.98	3 - 6145DC - 121	C76 C190 C312	●
				22100	2250	1.11				22100	2250	1.34	3 - 6160DB - 121	C80 C194 C316	●
0.1kW				22100	2250	1.11				22100	2250	1.34	3 - 6160DC - 121	C82 C196 C318	●
0.2kW				22100	2250	1.33				22100	2250	1.45	3 - 6165DB - 121	C80 C194 C316	●
0.25kW				22100	2250	1.33				22100	2250	1.61	3 - 6165DC - 121	C82 C196 C318	●
				29500	3010	1.45				29500	3010	1.45	3 - 6170DB - 121	C86 C200 C322	●
0.4kW				29500	3010	1.60				29500	3010	1.94	3 - 6170DC - 121	C88 C202 C324	●
				29500	3010	2.00				29500	3010	2.41	3 - 6175DC - 121	C88 C202 C324	●
0.55kW				41700	4250	2.57				41300	4210	3.11	3 - 6180DB - 121	C92 C206 C328	●
0.75kW	10.1	1230	125	16000	1630	*	12.2	1230	125	16000	1630	*	3 - 6140DC - 143	C76 C190 C312	●
		1370	140	15900	1620	*		1370	140	15900	1620	*	3 - 6145DC - 143	C76 C190 C312	●
		1860	190	22100	2250	1.13		1550	158	22100	2250	1.36	3 - 6165DB - 143	C80 C194 C316	●
1.1kW				29500	3010	1.35				29500	3010	1.45	3 - 6170DB - 143	C86 C200 C322	●
1.5kW				29500	3010	1.35				29500	3010	1.64	3 - 6170DC - 143	C88 C202 C324	●
				29500	3010	1.45				29500	3010	1.45	3 - 6175DB - 143	C86 C200 C322	●
2.2kW				29500	3010	1.69				29500	3010	2.04	3 - 6175DC - 143	C88 C202 C324	●
				41700	4250	2.18				41700	4250	2.63	3 - 6180DB - 143	C92 C206 C328	●
3.0kW				41700	4250	2.63				41700	4250	3.17	3 - 6185DB - 143	C92 C206 C328	●
3.7kW				59000	6010	2.69				59000	6010	2.69	3 - 6190DA - 143	C94 C208 C330	●

注) 1. 選定表に記載の機種形式については、B6 頁をご参照ください。

2. 低速軸許容ラジアル荷重 Pro は、低速軸中央の値です。荷重点が低速軸中央以外の場合、及び許容スラスト荷重については、技術資料 F14～F16 頁をご覧ください。

3. 潤滑方式は機種によって異なります。詳細は技術資料 F10～F11 頁の「潤滑」を参照ください。

4. 上記のモータ回転数 n₁ は、代表値であり、出力回転数 n₂ は、このモータ回転数による値です。モータ回転数の詳細は、技術資料の F36～F40 頁を参照ください。

5. CHHM、CHFM、CVVM は形式記号です。詳細は B6 頁「形式」を参照ください。

6. 太字の組合せは、各減速比において、均一荷重・10 時間/日運転の条件下での推奨機種です (50Hz でのモータ定格に対し、SF=1.0 程度)。

7. 「SF」の欄が「*」となっている機種では、運転時の負荷トルクを表中の「出力トルク」以下としてください。モータ定格 100% での運転はできません。

8. 「製作可否」欄の記号は次の意味を示します。

●：標準品として製作できます。

9. 本表に記載の内容は予告無しに変更することがあります。

選定表

選定に
ついて

選定表

寸法図

技術資料

オプション

ギヤモータ

レデューサ

標準仕様

形式

製作範囲

選定手順

0.1kW

0.2kW

0.25kW

0.4kW

0.55kW

0.75kW

1.1kW

1.5kW

2.2kW

3.0kW

3.7kW

5.5kW

7.5kW

11kW

15kW

18.5kW

22kW

30kW

37kW

45kW

55kW

75kW

90kW

110kW

132kW

3段形

2.2 kW	周波数	Hz	50Hz	60Hz
	モータ極数	P	4	
	モータ回転数 n ₁	r/min	1450	1750

50Hz					60Hz					形式			寸法図 (ページ)			製作可否 補助形式		
出力 回転数 n ₂	出力トルク Tout	低速軸許容 ラジアル荷重 Pro		SF 注)7	出力 回転数 n ₂	出力トルク Tout	低速軸許容 ラジアル荷重 Pro		SF 注)7	容量 記号	枠番	減速比	CHHM	CHFM	CVVM	三 相 モ ー タ 効 率	イン バー タ 用	
r/min	N・m	kgf・m	N	kgf	r/min	N・m	kgf・m	N	kgf									AP
8.79	1230	125	16000	1630	*	10.6	1230	125	16000	1630	*	3	- 6140DC	- 165	C76	C190	C312	●
	1360	138	16000	1630	*		3	- 6145DC	- 165	C76	C190	C312	●					
	1760	179	22100	2250	*		3	- 6160DB	- 165	C80	C194	C316	●					
	2150	219	22100	2250	0.98		3	- 6165DB	- 165	C80	C194	C316	●					
			29500	3010	1.18		3	- 6170DB	- 165	C86	C200	C322	●					
			29500	3010	1.45		3	- 6175DB	- 165	C86	C200	C322	●					
			29500	3010	1.46		3	- 6175DC	- 165	C88	C202	C324	●					
			41700	4250	1.45		3	- 6180DA	- 165	C90	C204	C326	●					
			41700	4250	1.89		3	- 6180DB	- 165	C92	C206	C328	●					
			41700	4250	2.29		3	- 6185DB	- 165	C92	C206	C328	●					
		59000	6010	2.69	3	- 6190DA	- 165	C94	C208	C330	●							
		59000	6010	2.97	3	- 6190DB	- 165	C96	C210	C332	●							
7.75	1760	179	22100	2250	*	9.36	1760	179	22100	2250	*	3	- 6160DB	- 187	C80	C194	C316	●
	2440	249	22100	2250	0.86		3	- 6165DB	- 187	C80	C194	C316	●					
			29500	3010	1.04		3	- 6170DB	- 187	C86	C200	C322	●					
			29500	3010	1.29		3	- 6175DB	- 187	C86	C200	C322	●					
			41700	4250	1.45		3	- 6180DA	- 187	C90	C204	C326	●					
			41700	4250	1.66		3	- 6180DB	- 187	C92	C206	C328	●					
			41700	4250	2.05		3	- 6185DB	- 187	C92	C206	C328	●					
			59000	6010	2.61		3	- 6190DA	- 187	C94	C208	C330	●					
			59000	6010	2.61		3	- 6190DB	- 187	C96	C210	C332	●					
	7.44	1760	179	22100	2250		*	8.97	1760	179	22100	2250	*	3	- 6160DB	- 195	C80	C194
2100		214	22100	2250	*	3	- 6165DB		- 195	C80	C194	C316	●					
2540		259	22100	2250	0.83	3	- 6165DB		- 195	C80	C194	C316	●					
			29500	3010	0.98	3	- 6170DB		- 195	C86	C200	C322	●					
			29500	3010	1.24	3	- 6175DB		- 195	C86	C200	C322	●					
			41700	4250	1.45	3	- 6180DA		- 195	C90	C204	C326	●					
			41700	4250	1.60	3	- 6180DB		- 195	C92	C206	C328	●					
			41700	4250	1.94	3	- 6185DB		- 195	C92	C206	C328	●					
			59000	6010	2.51	3	- 6190DA		- 195	C94	C208	C330	●					
			59000	6010	2.51	3	- 6190DB		- 195	C96	C210	C332	●					
		59000	6010	2.56	3	- 6195DA	- 195	C94	C208	C330	●							
		84100	8570	2.69	3	- 6205DA	- 195	C98	C212	C334	●							
6.28	1760	179	22100	2250	*	7.58	1760	179	22100	2250	*	3	- 6160DB	- 231	C80	C194	C316	●
	2100	214	22100	2250	*		3	- 6165DB	- 231	C80	C194	C316	●					
	3010	307	29500	3010	1.05		3	- 6175DB	- 231	C86	C200	C322	●					
			41700	4250	1.34		3	- 6180DA	- 231	C90	C204	C326	●					
			41700	4250	1.34		3	- 6180DB	- 231	C92	C206	C328	●					
			41700	4250	1.45		3	- 6185DA	- 231	C90	C204	C326	●					
			41700	4250	1.66		3	- 6185DB	- 231	C92	C206	C328	●					
			59000	6010	2.12		3	- 6190DA	- 231	C94	C208	C330	●					
			59000	6010	2.64		3	- 6195DA	- 231	C94	C208	C330	●					
			59000	6010	2.64		3	- 6195DB	- 231	C96	C210	C332	●					

- 注) 1. 選定表に記載の機種形式については、B6 頁をご参照ください。
2. 低速軸許容ラジアル荷重 Pro は、低速軸中央の値です。荷重点が低速軸中央以外の場合、及び許容スラスト荷重については、技術資料 F14 ~ F16 頁をご確認ください。
3. 潤滑方式は機種によって異なります。詳細は技術資料 F10 ~ F11 頁の「潤滑」を参照ください。
4. 上記のモータ回転数 n₁ は、代表値であり、出力回転数 n₂ は、このモータ回転数による値です。モータ回転数の詳細は、技術資料の F36 ~ F40 頁を参照ください。
5. CHHM、CHFM、CVVM は形式記号です。詳細は B6 頁「形式」を参照ください。
6. 太字の組合せは、各減速比において、均一荷重・10 時間/日運転の条件下での推奨機種です (50Hz でのモータ定格に対し、SF=1.0 程度)。
7. 「SF」の欄が「*」となっている機種では、運転時の負荷トルクを表中の「出力トルク」以下としてください。モータ定格 100% での運転はできません。
8. 「製作可否」欄の記号は次の意味を示します。
●: 標準品として製作できます。
9. 本表に記載の内容は予告無しに変更することがあります。

選定表

選定について

選定表

2.2 kW

周波数	Hz	50Hz	60Hz
モータ極数	P	4	
モータ回転数 n ₁	r/min	1450	1750

寸法図	50Hz					60Hz					形式	寸法図 (ページ)			製作可否 補助形式			
技術資料	出力 回転数 n ₂	出力トルク Tout	低速軸許容 ラジアル荷重 Pro		SF 注) 7	出力 回転数 n ₂	出力トルク Tout	低速軸許容 ラジアル荷重 Pro		SF 注) 7	容量 記号 - 枠番 - 減速比	CHHM	CHFM	CVVM	三 相 モ ー タ 用 イン バー タ 用 プレ ミ ア ム 効 率			
オプション	r/min	N・m	kgf・m	N	kgf	r/min	N・m	kgf・m	N	kgf						AP		
ギヤモータ	5.31	2100	214	22100	2250	*	6.41	2100	214	22100	2250	*	3	- 6165DB - 273	C80	C194	C316	●
レデューサ		2530	258	29500	3010	*		2530	258	29500	3010	*	3	- 6170DB - 273	C86	C200	C322	●
		3560	363	29500	3010	0.88		2950	301	29500	3010	1.07	3	- 6175DB - 273	C86	C200	C322	●
標準仕様				41700	4250	1.14				41700	4250	1.37	3	- 6180DA - 273	C90	C204	C326	●
				41700	4250	1.40				41700	4250	1.45	3	- 6185DA - 273	C90	C204	C326	●
				41700	4250	1.40				41700	4250	1.70	3	- 6185DB - 273	C92	C206	C328	●
				59000	6010	1.79				59000	6010	2.16	3	- 6190DA - 273	C94	C208	C330	●
形式				59000	6010	2.24				59000	6010	2.69	3	- 6195DA - 273	C94	C208	C330	●
				84100	8570	2.35				84100	8570	2.66	3	- 6205DA - 273	C98	C212	C334	●
				84100	8570	2.61				84100	8570	3.14	3	- 6205DB - 273	C100	C214	C336	●
製作範囲	5.02	2530	258	29500	3010	*	6.06	2530	258	29500	3010	*	3	- 6170DB - 289	C86	C200	C322	●
		2600	265	29500	3010	*		2150	219	29500	3010	*	3	- 6175DA - 289	C84	C198	C320	●
		3770	384	29500	3010	0.84		3120	318	29500	3010	1.01	3	- 6175DB - 289	C86	C200	C322	●
選定手順				41700	4250	1.08				41700	4250	1.12	3	- 6180DA - 289	C90	C204	C326	●
				41700	4250	1.08				41700	4250	1.30	3	- 6180DB - 289	C92	C206	C328	●
0.1kW				41700	4250	1.33				41700	4250	1.60	3	- 6185DB - 289	C92	C206	C328	●
0.2kW				59000	6010	1.69				59000	6010	2.04	3	- 6190DA - 289	C94	C208	C330	●
				59000	6010	2.11				59000	6010	2.55	3	- 6195DA - 289	C94	C208	C330	●
0.25kW	4.55	2530	258	29500	3010	*	5.49	2530	258	29500	3010	*	3	- 6170DB - 319	C86	C200	C322	●
		3150	321	29500	3010	*		3150	321	29500	3010	*	3	- 6175DB - 319	C86	C200	C322	●
0.4kW		4160	424	41700	4250	1.20		3450	351	41700	4250	1.45	3	- 6185DA - 319	C90	C204	C326	●
				59000	6010	1.53				59000	6010	1.85	3	- 6190DA - 319	C94	C208	C330	●
0.55kW				59000	6010	1.91				59000	6010	2.31	3	- 6195DA - 319	C94	C208	C330	●
0.75kW				84100	8570	1.94				84100	8570	2.20	3	- 6205DA - 319	C98	C212	C334	●
				84100	8570	2.22				84100	8570	2.68	3	- 6205DB - 319	C100	C214	C336	●
1.1kW	3.85	3150	321	29500	3010	*	4.64	3150	321	29500	3010	*	3	- 6175DB - 377	C86	C200	C322	●
		4050	413	41700	4250	*		4050	413	41700	4250	*	3	- 6180DA - 377	C90	C204	C326	●
1.5kW		4920	501	41700	4250	1.02		4070	415	41700	4250	1.23	3	- 6185DA - 377	C90	C204	C326	●
				59000	6010	1.30				59000	6010	1.57	3	- 6190DA - 377	C94	C208	C330	●
2.2kW				59000	6010	1.62				59000	6010	1.95	3	- 6195DA - 377	C94	C208	C330	●
3.0kW				84100	8570	1.74				84100	8570	1.97	3	- 6205DA - 377	C98	C212	C334	●
3.7kW				84100	8570	1.88				84100	8570	2.27	3	- 6205DB - 377	C100	C214	C336	●
				104000	10600	2.57				104000	10600	3.11	3	- 6215DA - 377	C102	C216	C338	●
5.5kW	3.07	4060	414	41700	4250	*	3.70	4060	414	41700	4250	*	3	- 6180DA - 473	C90	C204	C326	●
		5000	510	41700	4250	*		5000	510	41700	4250	*	3	- 6185DA - 473	C90	C204	C326	●
7.5kW		6170	629	41700	4250	0.81		5110	521	41700	4250	0.98	3	- 6185DA - 473	C90	C204	C326	●
				59000	6010	1.03				59000	6010	1.25	3	- 6190DA - 473	C94	C208	C330	●
				59000	6010	1.29				59000	6010	1.56	3	- 6195DA - 473	C94	C208	C330	●
15kW				84100	8570	1.34				84100	8570	1.52	3	- 6205DA - 473	C98	C212	C334	●
				84100	8570	1.51				84100	8570	1.82	3	- 6205DB - 473	C100	C214	C336	●
18.5kW				104000	10600	2.05				104000	10600	2.48	3	- 6215DA - 473	C102	C216	C338	●
22kW				145000	14800	2.59				145000	14800	3.13	3	- 6225DA - 473	C106	C220	C342	●

注) 1. 選定表に記載の機種形式については、B6 頁をご参照ください。

2. 低速軸許容ラジアル荷重 Pro は、低速軸中央の値です。荷重点が低速軸中央以外の場合、及び許容スラスト荷重については、技術資料 F14～F16 頁をご覧ください。

3. 潤滑方式は機種によって異なります。詳細は技術資料 F10～F11 頁の「潤滑」を参照ください。

4. 上記のモータ回転数 n₁ は、代表値であり、出力回転数 n₂ は、このモータ回転数による値です。モータ回転数の詳細は、技術資料の F36～F40 頁を参照ください。

5. CHHM、CHFM、CVVM は形式記号です。詳細は B6 頁「形式」を参照ください。

6. 太字の組合せは、各減速比において、均一荷重・10 時間/日運転の条件下での推奨機種です (50Hz でのモータ定格に対し、SF=1.0 程度)。

7. 「SF」の欄が「*」となっている機種では、運転時の負荷トルクを表中の「出力トルク」以下としてください。モータ定格 100% での運転はできません。

8. 「製作可否」欄の記号は次の意味を示します。

●: 標準品として製作できます。

9. 本表に記載の内容は予告無しに変更することがあります。

選定表

選定に
ついて

選定表

寸法図

技術資料

オプション

ギヤモータ

レデューサ

標準仕様

形式

製作範囲

選定手順

0.1kW

0.2kW

0.25kW

0.4kW

0.55kW

0.75kW

1.1kW

1.5kW

2.2kW

3.0kW

3.7kW

5.5kW

7.5kW

11kW

15kW

18.5kW

22kW

30kW

37kW

45kW

55kW

75kW

90kW

110kW

132kW

3段形

2.2 kW	周波数	Hz	50Hz	60Hz
	モータ極数	P	4	
	モータ回転数 n ₁	r/min	1450	1750

50Hz					60Hz					形式			寸法図 (ページ)			製作可否 補助形式		
出力 回転数 n ₂	出力トルク Tout	低速軸許容 ラジアル荷重 Pro		SF 注)7	出力 回転数 n ₂	出力トルク Tout	低速軸許容 ラジアル荷重 Pro		SF 注)7	容量 記号	- 枠番	- 減速比	CHHM	CHFM	CVVM	三 相 モ ー タ 効 率 用	イン バー タ 用	
r/min	N・m	kgf・m	N	kgf	r/min	N・m	kgf・m	N	kgf									AP
2.94	4050	413	41700	4250	*	3.55	4050	413	41700	4250	*	3	- 6180DA	- 493	C90	C204	C326	●
	5000	510	41700	4250	*		5000	510	41700	4250	*	3	- 6185DA	- 493	C90	C204	C326	●
	6430	655	59000	6010	0.99		5330	543	59000	6010	1.20	3	- 6190DA	- 493	C94	C208	C330	●
			59000	6010	1.24				59000	6010	1.49	3	- 6195DA	- 493	C94	C208	C330	●
			84100	8570	1.44				84100	8570	1.66	3	- 6205DA	- 493	C98	C212	C334	●
			104000	10600	1.98				104000	10600	2.38	3	- 6215DA	- 493	C102	C216	C338	●
		145000	14800	2.33			145000	14800	2.81	3	- 6225DA	- 493	C106	C220	C342	●		
		179000	18200	2.94			179000	18200	3.55	3	- 6235DA	- 493	C110	C224	C346	△		
2.59	5000	510	41700	4250	*	3.13	5000	510	41700	4250	*	3	- 6185DA	- 559	C90	C204	C326	●
	7290	743	59000	6010	1.09		6040	616	59000	6010	1.32	3	- 6195DA	- 559	C94	C208	C330	●
			84100	8570	1.20				84100	8570	1.36	3	- 6205DA	- 559	C98	C212	C334	●
			84100	8570	1.28				84100	8570	1.54	3	- 6205DB	- 559	C100	C214	C336	●
			104000	10600	1.74				104000	10600	2.09	3	- 6215DA	- 559	C102	C216	C338	●
			145000	14800	2.19				145000	14800	2.65	3	- 6225DA	- 559	C106	C220	C342	●
		179000	18200	2.81			179000	18200	3.39	3	- 6235DA	- 559	C110	C224	C346	△		
2.23	5000	510	41600	4240	*	2.70	5000	510	41600	4240	*	3	- 6185DA	- 649	C90	C204	C326	●
	6380	650	58600	5970	*		6380	650	58600	5970	*	3	- 6190DA	- 649	C94	C208	C330	●
	8460	863	58000	5910	0.94		7010	715	58400	5950	1.14	3	- 6195DA	- 649	C94	C208	C330	●
			84100	8570	0.98				84100	8570	1.11	3	- 6205DA	- 649	C98	C212	C334	●
			84100	8570	1.10				84100	8570	1.33	3	- 6205DB	- 649	C100	C214	C336	●
			104000	10600	1.49				104000	10600	1.80	3	- 6215DA	- 649	C102	C216	C338	●
		145000	14800	1.88			145000	14800	2.26	3	- 6225DA	- 649	C106	C220	C342	●		
		179000	18200	2.42			179000	18200	2.92	3	- 6235DA	- 649	C110	C224	C346	△		
1.98	6380	650	59000	6010	*	2.39	6380	650	59000	6010	*	3	- 6190DA	- 731	C94	C208	C330	●
	9530	972	58500	5970	0.84		7900	805	59000	6010	1.01	3	- 6195DA	- 731	C94	C208	C330	●
			84100	8570	0.98				84100	8570	1.15	3	- 6205DA	- 731	C98	C212	C334	●
			84100	8570	0.98				84100	8570	1.18	3	- 6205DB	- 731	C100	C214	C336	●
			104000	10600	1.33				104000	10600	1.60	3	- 6215DA	- 731	C102	C216	C338	●
			145000	14800	1.68				145000	14800	2.03	3	- 6225DA	- 731	C106	C220	C342	●
		179000	18200	2.15			179000	18200	2.60	3	- 6235DA	- 731	C110	C224	C346	△		
		208000	21200	2.71			208000	21200	3.27	3	- 6245DA	- 731	C114	C228	C350	△		
1.72	6380	650	59000	6010	*	2.08	6380	650	59000	6010	*	3	- 6190DA	- 841	C94	C208	C330	●
	7960	811	59000	6010	*		7960	811	59000	6010	*	3	- 6195DA	- 841	C94	C208	C330	●
	11000	1120	84100	8570	0.84		9090	926	84100	8570	1.02	3	- 6205DA	- 841	C98	C212	C334	●
			104000	10600	1.15				104000	10600	1.39	3	- 6215DA	- 841	C102	C216	C338	●
		145000	14800	1.37			145000	14800	1.65	3	- 6225DA	- 841	C106	C220	C342	●		
		179000	18200	1.72			179000	18200	2.08	3	- 6235DA	- 841	C110	C224	C346	●		
		208000	21200	2.35			208000	21200	2.84	3	- 6245DA	- 841	C114	C228	C350	●		

- 注) 1. 選定表に記載の機種形式については、B6 頁をご参照ください。
2. 低速軸許容ラジアル荷重 Pro は、低速軸中央の値です。荷重点が低速軸中央以外の場合、及び許容スラスト荷重については、技術資料 F14 ~ F16 頁をご確認ください。
3. 潤滑方式は機種によって異なります。詳細は技術資料 F10 ~ F11 頁の「潤滑」を参照ください。
4. 上記のモータ回転数 n₁ は、代表値であり、出力回転数 n₂ は、このモータ回転数による値です。モータ回転数の詳細は、技術資料の F36 ~ F40 頁を参照ください。
5. CHHM、CHFM、CVVM は形式記号です。詳細は B6 頁「形式」を参照ください。
6. 太字の組合せは、各減速比において、均一荷重・10 時間/日運転の条件下での推奨機種です (50Hz でのモータ定格に対し、SF=1.0 程度)。
7. 「SF」の欄が「*」となっている機種では、運転時の負荷トルクを表中の「出力トルク」以下としてください。モータ定格 100% での運転はできません。
8. 「製作可否」欄の記号は次の意味を示します。
●：標準品として製作できます。 △：製作できますが、仕様確認が必要ですので照会ください。
9. 本表に記載の内容は予告無しに変更することがあります。

選定表

選定について

選定表

2.2 kW

周波数	Hz	50Hz	60Hz
モータ極数	P	4	
モータ回転数 n_1	r/min	1450	1750

寸法図	50Hz					60Hz					形式	寸法図 (ページ)	製作可否 補助形式		
技術資料	出力 回転数 n_2	出力トルク Tout	低速軸許容 ラジアル荷重 Pro		SF 注) 7	出力 回転数 n_2	出力トルク Tout	低速軸許容 ラジアル荷重 Pro		SF 注) 7	容量 記号 - 枠番 - 減速比	CHHM CHFM CVVM	三相 モータ インバータ 用 プリミウム 効率		
オプション	r/min	N·m	kgf·m	N	kgf	r/min	N·m	kgf·m	N	kgf				AP	
ギヤモータ	1.45	7960	811	58100	5930	*	1.74	7960	811	58100	5930	*	3 - 6195DA - 1003	C94 C208 C330	●
レデューサ		9300	948	84100	8570	*		9060	923	84100	8570	*	3 - 6205DA - 1003	C98 C212 C334	●
標準仕様		13100	1330	104000	10600	0.97		10800	1100	104000	10600	1.17	3 - 6215DA - 1003	C102 C216 C338	●
				145000	14800	1.21				145000	14800	1.46	3 - 6225DA - 1003	C106 C220 C342	●
				179000	18200	1.57				179000	18200	1.89	3 - 6235DA - 1003	C110 C224 C346	●
				208000	21200	1.97				208000	21200	2.38	3 - 6245DA - 1003	C114 C228 C350	●
形式	1.16	9300	948	84100	8570	*	1.40	9300	948	84100	8570	*	3 - 6205DA - 1247	C98 C212 C334	●
		12700	1290	104000	10600	*		12700	1290	104000	10600	*	3 - 6215DA - 1247	C102 C216 C338	●
		16300	1660	145000	14800	0.98		13500	1370	145000	14800	1.19	3 - 6225DA - 1247	C106 C220 C342	●
				179000	18200	1.26				179000	18200	1.52	3 - 6235DA - 1247	C110 C224 C346	●
製作範囲				208000	21200	1.59				208000	21200	1.91	3 - 6245DA - 1247	C114 C228 C350	●
選定手順	0.980	11300	1150	104000	10600	*	1.18	11300	1150	104000	10600	*	3 - 6215DA - 1479	C102 C216 C338	●
		15100	1540	145000	14800	*		15100	1540	145000	14800	*	3 - 6225DA - 1479	C106 C220 C342	●
		19300	1970	179000	18200	0.89		16000	1630	179000	18200	1.07	3 - 6235DA - 1479	C110 C224 C346	●
				208000	21200	1.17				208000	21200	1.42	3 - 6245DA - 1479	C114 C228 C350	●
0.1kW	0.784	16000	1630	145000	14800	*	0.946	16000	1630	145000	14800	*	3 - 6225DA - 1849	C106 C220 C342	●
0.2kW		24100	2460	179000	18200	0.85		20000	2040	179000	18200	1.03	3 - 6235DA - 1849	C110 C224 C346	●
				208000	21200	1.07				208000	21200	1.29	3 - 6245DA - 1849	C114 C228 C350	●
0.25kW	0.702	15900	1620	145000	14800	*	0.847	15900	1620	145000	14800	*	3 - 6225DA - 2065	C106 C220 C342	●
0.4kW		20500	2090	179000	18200	*		20500	2090	179000	18200	*	3 - 6235DA - 2065	C110 C224 C346	●
		26900	2750	208000	21200	0.96		22300	2270	208000	21200	1.16	3 - 6245DA - 2065	C114 C228 C350	●
0.55kW	0.572	20500	2090	179000	18200	*	0.690	20500	2090	179000	18200	*	3 - 6235DA - 2537	C110 C224 C346	●
		25800	2630	208000	21200	*		25800	2630	208000	21200	*	3 - 6245DA - 2537	C114 C228 C350	●
0.75kW	0.476	17200	1750	179000	18200	*	0.575	17200	1750	179000	18200	*	3 - 6235DA - 3045	C110 C224 C346	●
		22600	2310	208000	21200	*		22600	2310	208000	21200	*	3 - 6245DA - 3045	C114 C228 C350	●
1.1kW	0.417	20500	2090	179000	18200	*	0.503	20500	2090	179000	18200	*	3 - 6235DA - 3481	C110 C224 C346	●
1.5kW		25800	2630	208000	21200	*		25800	2630	208000	21200	*	3 - 6245DA - 3481	C114 C228 C350	●
2.2kW	0.327	17200	1750	179000	18200	*	0.394	17200	1750	179000	18200	*	3 - 6235DA - 4437	C110 C224 C346	●
		22600	2310	208000	21200	*		22600	2310	208000	21200	*	3 - 6245DA - 4437	C114 C228 C350	●
3.0kW	0.282	20500	2090	179000	18200	*	0.341	20500	2090	179000	18200	*	3 - 6235DA - 5133	C110 C224 C346	●
		25800	2630	208000	21200	*		25800	2630	208000	21200	*	3 - 6245DA - 5133	C114 C228 C350	●
3.7kW	0.235	17200	1750	179000	18200	*	0.283	17200	1750	179000	18200	*	3 - 6235DA - 6177	C110 C224 C346	●
		22600	2310	208000	21200	*		22600	2310	208000	21200	*	3 - 6245DA - 6177	C114 C228 C350	●
5.5kW	0.192	17200	1750	179000	18200	*	0.231	17200	1750	179000	18200	*	3 - 6235DA - 7569	C110 C224 C346	●
7.5kW		22600	2310	208000	21200	*		22600	2310	208000	21200	*	3 - 6245DA - 7569	C114 C228 C350	●

注) 1. 選定表に記載の機種形式については、B6 頁をご参照ください。

2. 低速軸許容ラジアル荷重 Pro は、低速軸中央の値です。荷重点が低速軸中央以外の場合、及び許容スラスト荷重については、技術資料 F14～F16 頁をご覧ください。

3. 潤滑方式は機種によって異なります。詳細は技術資料 F10～F11 頁の「潤滑」を参照ください。

4. 上記のモータ回転数 n_1 は、代表値であり、出力回転数 n_2 は、このモータ回転数による値です。モータ回転数の詳細は、技術資料の F36～F40 頁を参照ください。

5. CHHM、CHFM、CVVM は形式記号です。詳細は B6 頁「形式」を参照ください。

6. 太字の組合せは、各減速比において、均一荷重・10 時間/日運転の条件下での推奨機種です (50Hz でのモータ定格に対し、SF=1.0 程度)。

7. 「SF」の欄が「*」となっている機種では、運転時の負荷トルクを表中の「出力トルク」以下としてください。モータ定格 100% での運転はできません。

8. 「製作可否」欄の記号は次の意味を示します。

●: 標準品として製作できます。

9. 本表に記載の内容は予告無しに変更することがあります。

選定表

選定に
ついて

選定表

寸法図

技術資料

オプション

ギヤモータ

レデューサ

標準仕様

形式

製作範囲

選定手順

0.1kW

0.2kW

0.25kW

0.4kW

0.55kW

0.75kW

1.1kW

1.5kW

2.2kW

3.0kW

3.7kW

5.5kW

7.5kW

11kW

15kW

18.5kW

22kW

30kW

37kW

45kW

55kW

75kW

90kW

110kW

132kW

3 段形

3.0 kW	周波数	Hz	50Hz	60Hz
	モータ極数	P	4	
	モータ回転数 n ₁	r/min	1450	1750

50Hz						60Hz						形式			寸法図 (ページ)								
出力 回転数 n ₂	出力トルク T _{out}		低速軸許容 ラジアル荷重 Pro			出力 回転数 n ₂	出力トルク T _{out}		低速軸許容 ラジアル荷重 Pro			容量 記号	- 枠番	- 減速比	CNHM CHHM	CNFM CHFM	CNVM CVVM						
r/min	N・m	kgf・m	N	kgf	SF	r/min	N・m	kgf・m	N	kgf	SF												
580	46.9	4.78	1930	197	1.06	700	38.9	3.96	1870	191	1.06	4	- 6100SK	- 2.5 (K)	C10	-	C246						
			1930	197	1.25				1870	191	1.25							4	- 6105SK	- 2.5 (K)	C10	-	C246
			2700	275	1.72				2570	262	1.72							4	- 6110SK	- 2.5 (K)	C12	-	C248
			2700	275	2.15				2570	262	2.15							4	- 6115SK	- 2.5 (K)	C12	-	C248
483	56.3	5.74	1980	202	1.10	583	46.7	4.76	1920	196	1.10	4	- 6100SK	- 3 (K)	C10	-	C246						
			1980	202	1.29				1920	196	1.29							4	- 6105SK	- 3 (K)	C10	-	C246
			2850	291	1.76				2730	278	1.76							4	- 6110SK	- 3 (K)	C12	-	C248
			2850	291	2.20				2730	278	2.20							4	- 6115SK	- 3 (K)	C12	-	C248
363	75.1	7.65	2130	217	1.07	583	62.2	6.34	2080	212	1.07	4	- 6100SK	- 4 (K)	C10	-	C246						
			2130	217	1.26				2080	212	1.26							4	- 6105SK	- 4 (K)	C10	-	C246
			3040	310	1.78				2900	296	1.78							4	- 6110SK	- 4 (K)	C12	-	C248
			3040	310	2.23				2900	296	2.23							4	- 6115SK	- 4 (K)	C12	-	C248
290	93.9	9.57	2210	225	1.23	350	77.8	7.93	2160	220	1.23	4	- 6105SK	- 5 (K)	C10	-	C246						
			3180	324	1.54				3040	310	1.26							4	- 6110SK	- 5 (K)	C12	-	C248
			3180	324	1.92				3040	310	1.78							4	- 6115SK	- 5 (K)	C12	-	C248
			3330	339	1.41				3210	327	1.41							4	- 6110SK	- 6 (K)	C12	-	C248
242	113	11.5	2190	223	1.05	292	93.3	9.51	2160	220	1.05	4	- 6105SK	- 6 (K)	C10	-	C246						
			3330	339	1.76				3210	327	1.76							4	- 6115SK	- 6 (K)	C12	-	C248
			4610	470	1.18				4340	443	1.18							4	- 6110	- 6	C24	C138	C260
			4610	470	1.31				4340	443	1.31							4	- 6115	- 6	C24	C138	C260
181	150	15.3	2170	221	0.83	219	124	12.7	2190	223	0.83	4	- 6105SK	- 8 (K)	C10	-	C246						
			3470	354	1.23				3370	344	1.23							4	- 6110SK	- 8 (K)	C12	-	C248
			3470	354	1.54				3370	344	1.54							4	- 6115SK	- 8 (K)	C12	-	C248
			5130	523	1.18				4830	493	1.18							4	- 6110	- 8	C24	C138	C260
145	188	19.1	3650	372	1.02	175	156	15.9	3550	362	1.02	4	- 6110SK	- 10 (K)	C12	-	C248						
			3650	372	1.27				3550	362	1.27							4	- 6115SK	- 10 (K)	C12	-	C248
			5840	595	1.31				5510	561	1.31							4	- 6110	- 11	C24	C138	C260
			6620	675	1.69				6240	636	1.69							4	- 6115	- 11	C24	C138	C260
132	206	21.0	5840	595	1.18	159	171	17.4	5510	561	1.18	4	- 6110	- 11	C24	C138	C260						
			5840	595	1.31				5510	561	1.31							4	- 6115	- 11	C24	C138	C260
			6620	675	1.69				6240	636	1.69							4	- 6120	- 11	C26	C140	C262
			6620	675	1.97				6240	636	1.97							4	- 6125	- 11	C26	C140	C262
112	244	24.9	6020	614	1.18	135	202	20.6	5690	580	1.18	4	- 6110	- 13	C24	C138	C260						
			6020	614	1.30				5690	580	1.30							4	- 6115	- 13	C24	C138	C260
			6830	696	1.69				6440	657	1.69							4	- 6120	- 13	C26	C140	C262
			6830	696	1.97				6440	657	1.97							4	- 6125	- 13	C26	C140	C262

- 注) 1. 選定表に記載の機種形式については、B6 頁をご参照ください。
2. 低速軸許容ラジアル荷重 Pro は、低速軸中央の値です。荷重点が低速軸中央以外の場合、及び許容スラスト荷重については、技術資料 F14 ~ F16 頁をご確認ください。
3. 潤滑方式は機種によって異なります。詳細は技術資料 F10 ~ F11 頁の「潤滑」を参照ください。
4. 上記のモータ回転数 n₁ は、代表値であり、出力回転数 n₂ は、このモータ回転数による値です。モータ回転数の詳細は、技術資料の F36 ~ F40 頁を参照ください。
5. 枠番が網掛け文字 (例: **6075**) となっている機種は、取付方向自由の機種です。(形式が CNHM、CNFM、CNVM となります)
6. CNHM、CHHM、CNFM、CHFM、CNVM、CVVM は形式記号です。詳細は B6 頁「形式」を参照ください。
7. 太字の組合せは、各減速比において、均一荷重・10 時間/日運転の条件下での推奨機種です (50Hz でのモータ定格に対し、SF=1.0 程度)。
8. 形式欄右端に「(K)」印が記されている機種は、記載の減速比が公称減速比となっています。実減速比は下表をご参照ください。なお、それ以外の機種については、[表記の減速比] = [実減速比] となっています。
9. 本表に記載の内容は予告無しに変更することがあります。

実減速比表

枠番	公称減速比							
	2.5	3	4	5	6	8	10	
6100SK 6105SK	2.492	2.878	4.100	5.017	5.623	8.169	9.996	
6110SK 6115SK	2.483	3.063	3.859	4.707	5.980	7.738	10.07	

選定表

選定について

選定表

3.0 kW

周波数	Hz	50Hz	60Hz
モータ極数	P	4	
モータ回転数 n ₁	r/min	1450	1750

寸法図	50Hz						60Hz						形式			寸法図 (ページ)					
	出力 回転数 n ₂	出力トルク Tout		低速軸許容 ラジアル荷重 Pro		SF	出力 回転数 n ₂	出力トルク Tout		低速軸許容 ラジアル荷重 Pro		SF	容量 記号	- 枠番	- 減速比	CNHM	CNFM	CNVM			
技術資料	r/min	N·m	kgf·m	N	kgf	r/min	N·m	kgf·m	N	kgf	CHHM	CHFM				CVVM					
ギヤモータ	96.7	282	28.7	6410	653	1.18	117	233	23.8	6050	617	1.18	4	- 6110	- 15	C24	C138	C260			
レデューサ				6410	653	1.30				6050	617	1.30	4	- 6115	- 15	C24	C138	C260			
				7320	747	1.69				6910	704	1.69	4	- 6120	- 15	C26	C140	C262			
				7320	747	1.97				6910	704	1.97	4	- 6125	- 15	C26	C140	C262			
標準仕様				8290	845	2.59				7810	796	2.59	4	- 6130	- 15	C28	C142	C264			
				8290	845	2.99				7810	796	2.99	4	- 6135	- 15	C28	C142	C264			
				85.3	319	32.5	6460	659	1.06	103	264	27.0	6110	622	1.06	4	- 6110	- 17	C24	C138	C260
形式				6460	659	1.30				6110	622	1.30	4	- 6115	- 17	C24	C138	C260			
				7390	753	1.63				6970	710	1.69	4	- 6120	- 17	C26	C140	C262			
				7390	753	1.89				6970	710	1.89	4	- 6125	- 17	C26	C140	C262			
製作範囲				8900	907	2.42				8380	854	2.42	4	- 6130	- 17	C28	C142	C264			
				8900	907	2.76				8380	854	2.76	4	- 6135	- 17	C28	C142	C264			
				69.0	394	40.2	6800	693	1.04	83.3	327	33.3	6440	657	1.04	4	- 6115	- 21	C24	C138	C260
選定手順				8090	825	1.32				7640	779	1.32	4	- 6120	- 21	C26	C140	C262			
				8090	825	1.60				7640	779	1.63	4	- 6125	- 21	C26	C140	C262			
				9500	969	1.98				8960	913	2.05	4	- 6130	- 21	C28	C142	C264			
0.1kW				9500	969	2.24				8960	913	2.51	4	- 6135	- 21	C28	C142	C264			
0.2kW				14000	1430	2.89				13200	1350	2.89	4	- 6140	- 21	C30	C144	C266			
0.25kW				58.0	469	47.8	8450	861	1.03	70.0	389	39.6	7980	814	1.03	4	- 6120	- 25	C26	C140	C262
				8450	861	1.32				7980	814	1.32	4	- 6125	- 25	C26	C140	C262			
				9860	1010	1.66				9300	948	1.72	4	- 6130	- 25	C28	C142	C264			
0.4kW				9860	1010	1.92				9300	948	1.98	4	- 6135	- 25	C28	C142	C264			
				14700	1490	2.30				13900	1410	2.30	4	- 6140	- 25	C30	C144	C266			
				14700	1490	2.64				13900	1410	2.64	4	- 6145	- 25	C30	C144	C266			
0.55kW				50.0	544	55.5	8750	892	1.16	60.3	451	46.0	8280	844	1.26	4	- 6125	- 29	C26	C140	C262
				10400	1060	1.43				9770	996	1.49	4	- 6130	- 29	C28	C142	C264			
				10400	1060	1.63				9770	996	1.88	4	- 6135	- 29	C28	C142	C264			
1.1kW				15000	1530	1.98				14200	1450	1.98	4	- 6140	- 29	C30	C144	C266			
				15000	1530	2.51				14200	1450	2.51	4	- 6145	- 29	C30	C144	C266			
				41.4	657	67.0	9190	937	0.96	50.0	544	55.5	8700	887	1.06	4	- 6125	- 35	C26	C140	C262
3.0kW				10900	1110	1.19				10300	1050	1.24	4	- 6130	- 35	C28	C142	C264			
				10900	1110	1.37				10300	1050	1.42	4	- 6135	- 35	C28	C142	C264			
				16000	1630	1.74				15200	1550	1.74	4	- 6140	- 35	C30	C144	C266			
3.7kW				16000	1630	2.09				15200	1550	2.51	4	- 6145	- 35	C30	C144	C266			
				19100	1950	2.67				18000	1840	3.22	4	- 6160	- 35	C32	C146	C268			
				33.7	807	82.3	11600	1180	1.12	40.7	669	68.2	11000	1120	1.26	4	- 6135	- 43	C28	C142	C264
7.5kW				16000	1630	1.31				15800	1610	1.31	4	- 6140	- 43	C30	C144	C266			
				16000	1630	1.56				15800	1610	1.80	4	- 6145	- 43	C30	C144	C266			
				20400	2080	2.15				19200	1960	2.48	4	- 6160	- 43	C32	C146	C268			
15kW				20400	2080	2.60				19200	1960	2.64	4	- 6165	- 43	C32	C146	C268			

18.5kW

22kW

30kW

37kW

45kW

55kW

75kW

90kW

110kW

132kW

3 段形

- 注) 1. 選定表に記載の機種形式については、B6 頁をご参照ください。
 2. 低速軸許容ラジアル荷重 Pro は、低速軸中央の値です。荷重点が低速軸中央以外の場合、及び許容スラスト荷重については、技術資料 F14～F16 頁をご覧ください。
 3. 潤滑方式は機種によって異なります。詳細は技術資料 F10～F11 頁の「潤滑」を参照ください。
 4. 上記のモータ回転数 n₁ は、代表値であり、出力回転数 n₂ は、このモータ回転数による値です。モータ回転数の詳細は、技術資料の F36～F40 頁を参照ください。
 5. 枠番が網掛け文字 (例: **6075**) となっている機種は、取付方向自由の機種です。(形式が CNHM、CNFM、CNVM となります)
 6. CNHM、CHHM、CNFM、CHFM、CNVM、CVVM は形式記号です。詳細は B6 頁「形式」を参照ください。
 7. 太字の組合せは、各減速比において、均一荷重・10 時間/日運転の条件下での推奨機種です (50Hz でのモータ定格に対し、SF=1.0 程度)。
 8. 本表に記載の内容は予告無しに変更することがあります。

選定表

選定に
ついて

選定表

寸法図

技術資料

オプション

ギヤモータ

レデューサ

標準仕様

形式

製作範囲

選定手順

0.1kW

0.2kW

0.25kW

0.4kW

0.55kW

0.75kW

1.1kW

1.5kW

2.2kW

3.0kW

3.7kW

5.5kW

7.5kW

11kW

15kW

18.5kW

22kW

30kW

37kW

45kW

55kW

75kW

90kW

110kW

132kW

3 段形

3.0 kW	周波数	Hz	50Hz	60Hz
	モータ極数	P	4	
	モータ回転数 n ₁	r/min	1450	1750

50Hz						60Hz						形式			寸法図 (ページ)		
出力 回転数 n ₂	出力トルク Tout	低速軸許容 ラジアル荷重 Pro		SF 注)7		出力 回転数 n ₂	出力トルク Tout	低速軸許容 ラジアル荷重 Pro		SF 注)7		容量 記号	- 枠番	- 減速比	CHHM	CHFM	CVVM
r/min	N・m	kgf・m	N	kgf		r/min	N・m	kgf・m	N	kgf							
28.4	957	97.6	12000	1220	0.85	34.3	793	80.9	11400	1160	0.98	4	- 6135	- 51	C28	C142	C264
			16000	1630	1.14				16000	1630	1.14	4	- 6140	- 51	C30	C144	C266
			16000	1630	1.23				16000	1630	1.41	4	- 6145	- 51	C30	C144	C266
			21200	2160	1.83				20000	2040	1.92	4	- 6160	- 51	C32	C146	C268
			21200	2160	2.19				20000	2040	2.51	4	- 6165	- 51	C32	C146	C268
			24100	2450	2.55				22700	2310	2.80	4	- 6170	- 51	C34	C148	C270
24.6	1110	113	12600	1280	0.81	29.7	918	93.5	11900	1210	0.84	4	- 6135	- 59	C28	C142	C264
			16000	1630	0.98				16000	1630	0.98	4	- 6140	- 59	C30	C144	C266
			16000	1630	1.06				16000	1630	1.22	4	- 6145	- 59	C30	C144	C266
			22100	2250	1.47				22100	2250	1.47	4	- 6160	- 59	C32	C146	C268
			22100	2250	1.90				22100	2250	1.92	4	- 6165	- 59	C32	C146	C268
			25200	2570	2.21				23800	2420	2.38	4	- 6170	- 59	C34	C148	C270
25200	2570	2.76	23800	2420	2.76	4	- 6175	- 59	C34	C148	C270						
20.4	1330	136	16000	1630	0.87	24.6	1100	113	16000	1630	1.01	4	- 6145	- 71	C30	C144	C266
			22100	2250	1.16				22100	2250	1.16	4	- 6160	- 71	C32	C146	C268
			22100	2250	1.58				22100	2250	1.88	4	- 6165	- 71	C32	C146	C268
			26700	2720	1.83				25100	2560	1.97	4	- 6170	- 71	C34	C148	C270
			26700	2720	2.33				25100	2560	2.38	4	- 6175	- 71	C34	C148	C270
			35900	3650	2.93				33700	3440	2.93	4	- 6180	- 71	C36	C150	C272
16.7	1630	166	22100	2250	1.07	20.1	1350	138	21900	2230	1.16	4	- 6160	- 87	C32	C146	C268
			22100	2250	1.26				21900	2230	1.30	4	- 6165	- 87	C32	C146	C268
			28600	2910	1.52				26900	2750	1.60	4	- 6170	- 87	C34	C148	C270
			28600	2910	1.87				26900	2750	1.87	4	- 6175	- 87	C34	C148	C270
			38600	3930	2.38				36300	3700	2.38	4	- 6180	- 87	C36	C150	C272
			38600	3930	2.86				36300	3700	2.86	4	- 6185	- 87	C36	C150	C272
13.9	1850	189	22100	2250	1.14	16.8	1530	156	22100	2250	1.37	4	- 6165DC	- 104	C82	C196	C318
			29500	3010	1.37				29200	2970	1.65	4	- 6170DC	- 104	C88	C202	C324
			29500	3010	1.70				29200	2970	2.06	4	- 6175DC	- 104	C88	C202	C324
			41100	4190	2.20				38700	3940	2.65	4	- 6180DB	- 104	C92	C206	C328
			41100	4190	2.65				38700	3940	3.20	4	- 6185DB	- 104	C92	C206	C328
			57400	5850	2.32				53900	5500	2.32	4	- 6190DA	- 104	C94	C208	C330
12.0	1760	179	22100	2250	*	14.5	1760	179	22100	2250	*	4	- 6160DC	- 121	C82	C196	C318
			2150	219	0.98				22100	2250	1.18	4	- 6165DC	- 121	C82	C196	C318
			29500	3010	1.18				29500	3010	1.42	4	- 6170DC	- 121	C88	C202	C324
			29500	3010	1.46				29500	3010	1.77	4	- 6175DC	- 121	C88	C202	C324
			41700	4250	1.89				41200	4200	2.28	4	- 6180DB	- 121	C92	C206	C328
			41700	4250	2.23				41200	4200	2.70	4	- 6185DB	- 121	C92	C206	C328
59000	6010	2.97	57500	5860	3.58	4	- 6190DB	- 121	C96	C210	C332						

- 注) 1. 選定表に記載の機種形式については、B6 頁をご参照ください。
2. 低速軸許容ラジアル荷重 Pro は、低速軸中央の値です。荷重点が低速軸中央以外の場合、及び許容スラスト荷重については、技術資料 F14 ~ F16 頁をご確認ください。
3. 潤滑方式は機種によって異なります。詳細は技術資料 F10 ~ F11 頁の「潤滑」を参照ください。
4. 上記のモータ回転数 n₁ は、代表値であり、出力回転数 n₂ は、このモータ回転数による値です。モータ回転数の詳細は、技術資料の F36 ~ F40 頁を参照ください。
5. CHHM、CHFM、CVVM は形式記号です。詳細は B6 頁「形式」を参照ください。
6. 太字の組合せは、各減速比において、均一荷重・10 時間/日運転の条件下での推奨機種です (50Hz でのモータ定格に対し、SF=1.0 程度)。
7. 「SF」の欄が「*」となっている機種では、運転時の負荷トルクを表中の「出力トルク」以下としてください。モータ定格 100% での運転はできません。
8. 本表に記載の内容は予告無しに変更することがあります。

選定表

選定について

選定表

3.0 kW

周波数	Hz	50Hz	60Hz
モータ極数	P	4	
モータ回転数 n_1	r/min	1450	1750

寸法図

技術資料

オプション

ギヤモータ

レデューサ

標準仕様

形式

製作範囲

選定手順

0.1kW

0.2kW

0.25kW

0.4kW

0.55kW

0.75kW

1.1kW

1.5kW

2.2kW

3.0kW

3.7kW

5.5kW

7.5kW

11kW

15kW

18.5kW

22kW

30kW

37kW

45kW

55kW

75kW

90kW

110kW

132kW

3 段形

出力 回転数 n_2	50Hz					60Hz					形式	寸法図 (ページ)			
	出力トルク Tout	低速軸許容 ラジアル荷重 Pro		SF 注)7		出力 回転数 n_2	出力トルク Tout	低速軸許容 ラジアル荷重 Pro		SF 注)7		容量 記号 - 枠番 - 減速比	CHHM	CHFM	CVVM
r/min	N·m	kgf·m	N	kgf	*	r/min	N·m	kgf·m	N	kgf	*				
10.1	1760	179	22100	2250	*	12.2	1760	179	22100	2250	*	4 - 6160DC - 143	C82	C196	C318
	2100	214	22100	2250	*		2100	214	22100	2250	*	4 - 6165DC - 143	C82	C196	C318
	2540	259	22100	2250	0.83		2110	215	22100	2250	1.00	4 - 6165DC - 143	C82	C196	C318
			29500	3010	0.98				29500	3010	1.20	4 - 6170DC - 143	C88	C202	C324
			29500	3010	1.24				29500	3010	1.50	4 - 6175DC - 143	C88	C202	C324
			41700	4250	1.60				41700	4250	1.93	4 - 6180DB - 143	C92	C206	C328
			41700	4250	1.93				41700	4250	2.33	4 - 6185DB - 143	C92	C206	C328
			59000	6010	1.97				59000	6010	1.97	4 - 6190DA - 143	C94	C208	C330
			59000	6010	2.51				59000	6010	3.03	4 - 6190DB - 143	C96	C210	C332
			59000	6010	3.00				59000	6010	3.62	4 - 6195DB - 143	C96	C210	C332
8.79	2100	214	22100	2250	*	10.6	2100	214	22100	2250	*	4 - 6165DC - 165	C82	C196	C318
	2930	299	29500	3010	1.07		2430	248	29500	3010	1.30	4 - 6175DC - 165	C88	C202	C324
			41700	4250	1.38				41700	4250	1.67	4 - 6180DB - 165	C92	C206	C328
			41700	4250	1.68				41700	4250	2.02	4 - 6185DB - 165	C92	C206	C328
			59000	6010	1.97				59000	6010	1.97	4 - 6190DA - 165	C94	C208	C330
			59000	6010	2.17				59000	6010	2.62	4 - 6190DB - 165	C96	C210	C332
			59000	6010	2.70				59000	6010	3.25	4 - 6195DB - 165	C96	C210	C332
7.75	2100	214	22100	2250	*	9.36	2100	214	22100	2250	*	4 - 6165DC - 187	C82	C196	C318
	2530	258	29500	3010	*		2530	258	29500	3010	*	4 - 6170DC - 187	C88	C202	C324
	3330	339	29500	3010	0.95		2760	281	29500	3010	1.14	4 - 6175DC - 187	C88	C202	C324
			41700	4250	1.22				41700	4250	1.47	4 - 6180DB - 187	C92	C206	C328
			41700	4250	1.50				41700	4250	1.81	4 - 6185DB - 187	C92	C206	C328
			59000	6010	1.92				59000	6010	1.97	4 - 6190DA - 187	C94	C208	C330
			59000	6010	1.92				59000	6010	2.31	4 - 6190DB - 187	C96	C210	C332
			59000	6010	2.39				59000	6010	2.88	4 - 6195DB - 187	C96	C210	C332
7.44	2530	258	29500	3010	*	8.97	2530	258	29500	3010	*	4 - 6170DC - 195	C88	C202	C324
	3470	353	29500	3010	0.91		2870	293	29500	3010	1.10	4 - 6175DC - 195	C88	C202	C324
			41700	4250	1.17				41700	4250	1.41	4 - 6180DB - 195	C92	C206	C328
			41700	4250	1.42				41700	4250	1.71	4 - 6185DB - 195	C92	C206	C328
			59000	6010	1.84				59000	6010	1.97	4 - 6190DA - 195	C94	C208	C330
			59000	6010	1.84				59000	6010	2.22	4 - 6190DB - 195	C96	C210	C332
			59000	6010	1.88				59000	6010	1.97	4 - 6195DA - 195	C94	C208	C330
			59000	6010	2.28				59000	6010	2.75	4 - 6195DB - 195	C96	C210	C332
			84100	8570	2.67				84100	8570	3.23	4 - 6205DB - 195	C100	C214	C336
6.28	2530	258	29500	3010	*	7.58	2530	258	29500	3010	*	4 - 6170DC - 231	C88	C202	C324
	3150	321	29500	3010	*		3150	321	29500	3010	*	4 - 6175DC - 231	C88	C202	C324
	4110	419	41700	4250	1.22		3400	347	41700	4250	1.47	4 - 6185DB - 231	C92	C206	C328
			59000	6010	1.55				59000	6010	1.87	4 - 6190DA - 231	C94	C208	C330
			59000	6010	1.94				59000	6010	1.97	4 - 6195DA - 231	C94	C208	C330
			59000	6010	1.94				59000	6010	2.34	4 - 6195DB - 231	C96	C210	C332
			84100	8570	2.26				84100	8570	2.72	4 - 6205DB - 231	C100	C214	C336

注) 1. 選定表に記載の機種形式については、B6 頁をご参照ください。

2. 低速軸許容ラジアル荷重 Pro は、低速軸中央の値です。荷重点が低速軸中央以外の場合、及び許容スラスト荷重については、技術資料 F14～F16 頁をご覧ください。

3. 潤滑方式は機種によって異なります。詳細は技術資料 F10～F11 頁の「潤滑」を参照ください。

4. 上記のモータ回転数 n_1 は、代表値であり、出力回転数 n_2 は、このモータ回転数による値です。モータ回転数の詳細は、技術資料の F36～F40 頁を参照ください。

5. CHHM、CHFM、CVVM は形式記号です。詳細は B6 頁「形式」を参照ください。

6. 太字の組合せは、各減速比において、均一荷重・10 時間/日運転の条件下での推奨機種です (50Hz でのモータ定格に対し、SF=1.0 程度)。

7. 「SF」の欄が「*」となっている機種では、運転時の負荷トルクを表中の「出力トルク」以下としてください。モータ定格 100% での運転はできません。

8. 本表に記載の内容は予告無しに変更することがあります。

選定表

選定に
ついて

選定表

寸法図

技術資料

オプション

ギヤモータ

レデューサ

標準仕様

形式

製作範囲

選定手順

0.1kW

0.2kW

0.25kW

0.4kW

0.55kW

0.75kW

1.1kW

1.5kW

2.2kW

3.0kW

3.7kW

5.5kW

7.5kW

11kW

15kW

18.5kW

22kW

30kW

37kW

45kW

55kW

75kW

90kW

110kW

132kW

3段形

3.0 kW	周波数	Hz	50Hz	60Hz
	モータ極数	P	4	
	モータ回転数 n ₁	r/min	1450	1750

50Hz						60Hz						形式			寸法図 (ページ)						
出力 回転数 n ₂	出力トルク T _{out}		低速軸許容 ラジアル荷重 Pro		SF 注)7	出力 回転数 n ₂	出力トルク T _{out}		低速軸許容 ラジアル荷重 Pro		SF 注)7	容量 記号	- 枠番	- 減速比	CHHM	CHFM	CVVM				
r/min	N・m	kgf・m	N	kgf	r/min	N・m	kgf・m	N	kgf												
5.31	3150	321	29500	3010	*	6.41	3150	321	29500	3010	*	4	- 6175DC - 273	C88	C202	C324					
	4850	495	41700	4250	1.03		4020	410	41700	4250	1.24						4	- 6185DB - 273	C92	C206	C328
			59000	6010	1.31				59000	6010	1.59						4	- 6190DA - 273	C94	C208	C330
			59000	6010	1.64				59000	6010	1.97						4	- 6195DA - 273	C94	C208	C330
			84100	8570	1.72				84100	8570	1.95						4	- 6205DA - 273	C98	C212	C334
			84100	8570	1.91				84100	8570	2.31						4	- 6205DB - 273	C100	C214	C336
			104000	10600	2.57				104000	10600	3.11						4	- 6215DA - 273	C102	C216	C338
5.02	4060	414	41700	4250	*	6.06	4060	414	41700	4250	*	4	- 6180DB - 289	C92	C206	C328					
	4210	429	41700	4250	*		3490	356	41700	4250	*						4	- 6185DA - 289	C90	C204	C326
	5140	524	41700	4250	0.97		4260	434	41700	4250	1.17						4	- 6185DB - 289	C92	C206	C328
			59000	6010	1.24				59000	6010	1.50						4	- 6190DA - 289	C94	C208	C330
		59000	6010	1.55			59000	6010	1.87	4	- 6195DA - 289	C94	C208	C330							
4.55	4050	413	41700	4250	*	5.49	4050	413	41700	4250	*	4	- 6180DB - 319	C92	C206	C328					
	5670	578	41700	4250	0.88		4700	479	41700	4250	1.06						4	- 6185DB - 319	C92	C206	C328
			59000	6010	1.12				59000	6010	1.36						4	- 6190DA - 319	C94	C208	C330
			59000	6010	1.40				59000	6010	1.69						4	- 6195DA - 319	C94	C208	C330
			84100	8570	1.42				84100	8570	1.61						4	- 6205DA - 319	C98	C212	C334
			84100	8570	1.63				84100	8570	1.96						4	- 6205DB - 319	C100	C214	C336
			104000	10600	2.23				104000	10600	2.69						4	- 6215DA - 319	C102	C216	C338
		145000	14800	2.65			144000	14700	3.20	4	- 6225DA - 319	C106	C220	C342							
3.85	5000	510	41700	4250	*	4.64	5000	510	41700	4250	*	4	- 6185DB - 377	C92	C206	C328					
	6700	683	59000	6010	1.19		5550	566	59000	6010	1.43						4	- 6195DA - 377	C94	C208	C330
			84100	8570	1.28				84100	8570	1.45						4	- 6205DA - 377	C98	C212	C334
			84100	8570	1.38				84100	8570	1.66						4	- 6205DB - 377	C100	C214	C336
			104000	10600	1.89				104000	10600	2.28						4	- 6215DA - 377	C102	C216	C338
			145000	14800	2.24				145000	14800	2.71						4	- 6225DA - 377	C106	C220	C342
			179000	18200	2.82				179000	18200	3.40						4	- 6235DA - 377	C110	C224	C346
3.07	6380	650	59000	6010	*	3.70	6380	650	59000	6010	*	4	- 6190DA - 473	C94	C208	C330					
	8410	857	58800	6000	0.95		6970	710	59000	6010	1.14						4	- 6195DA - 473	C94	C208	C330
			84100	8570	0.98				84100	8570	1.12						4	- 6205DA - 473	C98	C212	C334
			84100	8570	1.11				84100	8570	1.33						4	- 6205DB - 473	C100	C214	C336
			104000	10600	1.50				104000	10600	1.82						4	- 6215DA - 473	C102	C216	C338
			145000	14800	1.90				145000	14800	2.30						4	- 6225DA - 473	C106	C220	C342
		179000	18200	2.44			179000	18200	2.94	4	- 6235DA - 473	C110	C224	C346							
2.94	6380	650	59000	6010	*	3.55	6380	650	59000	6010	*	4	- 6190DA - 493	C94	C208	C330					
	8770	894	58800	5990	0.91		7260	740	59000	6010	1.10						4	- 6195DA - 493	C94	C208	C330
			84100	8570	1.05				84100	8570	1.22						4	- 6205DA - 493	C98	C212	C334
			104000	10600	1.45				104000	10600	1.75						4	- 6215DA - 493	C102	C216	C338
			145000	14800	1.71				145000	14800	2.07						4	- 6225DA - 493	C106	C220	C342
			179000	18200	2.16				179000	18200	2.60						4	- 6235DA - 493	C110	C224	C346
		208000	21200	2.94			208000	21200	3.55	4	- 6245DA - 493	C114	C228	C350							

- 注) 1. 選定表に記載の機種形式については、B6 頁をご参照ください。
2. 低速軸許容ラジアル荷重 Pro は、低速軸中央の値です。荷重点が低速軸中央以外の場合、及び許容スラスト荷重については、技術資料 F14 ~ F16 頁をご確認ください。
3. 潤滑方式は機種によって異なります。詳細は技術資料 F10 ~ F11 頁の「潤滑」を参照ください。
4. 上記のモータ回転数 n₁ は、代表値であり、出力回転数 n₂ は、このモータ回転数による値です。モータ回転数の詳細は、技術資料の F36 ~ F40 頁を参照ください。
5. CHHM、CHFM、CVVM は形式記号です。詳細は B6 頁「形式」を参照ください。
6. 太字の組合せは、各減速比において、均一荷重・10 時間/日運転の条件下での推奨機種です (50Hz でのモータ定格に対し、SF=1.0 程度)。
7. 「SF」の欄が「*」となっている機種では、運転時の負荷トルクを表中の「出力トルク」以下としてください。モータ定格 100% での運転はできません。
8. 本表に記載の内容は予告無しに変更することがあります。

選定表

選定について

選定表

3.0 kW

周波数	Hz	50Hz	60Hz
モータ極数	P	4	
モータ回転数 n_1	r/min	1450	1750

寸法図	50Hz						60Hz						形式	寸法図 (ページ)			
	出力 回転数 n_2	出力トルク Tout		低速軸許容 ラジアル荷重 Pro		SF 注)7	出力 回転数 n_2	出力トルク Tout		低速軸許容 ラジアル荷重 Pro		SF 注)7		容量 記号 - 枠番 - 減速比	CHHM	CHFM	CVVM
技術資料	r/min	N·m	kgf·m	N	kgf	*	r/min	N·m	kgf·m	N	kgf	*					
オプション																	
ギヤモータ	2.59	6380	650	59000	6010	*	3.13	6380	650	59000	6010	*	4 - 6190DA - 559	C94	C208	C330	
		7960	811	59000	6010	*		7960	811	59000	6010	*	4 - 6195DA - 559	C94	C208	C330	
		8760	893	84100	8570	*		8230	839	84100	8570	*	4 - 6205DA - 559	C98	C212	C334	
レデューサ	9940	1010	58400	5950	0.80		8240	840	58900	6000	0.97	4 - 6195DA - 559	C94	C208	C330		
			84100	8570	0.88				84100	8570	1.00	4 - 6205DA - 559	C98	C212	C334		
			84100	8570	0.94				84100	8570	1.13	4 - 6205DB - 559	C100	C214	C336		
標準仕様			104000	10600	1.27				104000	10600	1.54	4 - 6215DA - 559	C102	C216	C338		
			145000	14800	1.61				145000	14800	1.94	4 - 6225DA - 559	C106	C220	C342		
			179000	18200	2.06				179000	18200	2.49	4 - 6235DA - 559	C110	C224	C346		
形式			208000	21200	2.60				208000	21200	3.13	4 - 6245DA - 559	C114	C228	C350		
	2.23	7960	811	58100	5930	*	2.70	7960	811	58100	5930	*	4 - 6195DA - 649	C94	C208	C330	
		8300	846	84100	8570	*		7790	794	84100	8570	*	4 - 6205DA - 649	C98	C212	C334	
製作範囲		11500	1180	84100	8570	0.81		9560	975	84100	8570	0.97	4 - 6205DB - 649	C100	C214	C336	
			104000	10600	1.10				104000	10600	1.32	4 - 6215DA - 649	C102	C216	C338		
			145000	14800	1.38				145000	14800	1.66	4 - 6225DA - 649	C106	C220	C342		
選定手順			179000	18200	1.78				179000	18200	2.14	4 - 6235DA - 649	C110	C224	C346		
	0.1kW		208000	21200	2.24				208000	21200	2.70	4 - 6245DA - 649	C114	C228	C350		
	0.2kW	1.98	7960	811	59000	6010	*	2.39	7960	811	59000	6010	*	4 - 6195DA - 731	C94	C208	C330
0.25kW		9300	948	84100	8570	*		9060	923	84100	8570	*	4 - 6205DA - 731	C98	C212	C334	
		13000	1330	104000	10600	0.97		10800	1100	104000	10600	1.17	4 - 6215DA - 731	C102	C216	C338	
			145000	14800	1.23				145000	14800	1.49	4 - 6225DA - 731	C106	C220	C342		
0.4kW			179000	18200	1.58				179000	18200	1.90	4 - 6235DA - 731	C110	C224	C346		
			208000	21200	1.98				208000	21200	2.40	4 - 6245DA - 731	C114	C228	C350		
	0.55kW	1.72	9230	941	84100	8570	*	2.08	9230	941	84100	8570	*	4 - 6205DA - 841	C98	C212	C334
0.75kW		15000	1520	104000	10600	0.85		12400	1260	104000	10600	1.02	4 - 6215DA - 841	C102	C216	C338	
			145000	14800	1.01				145000	14800	1.21	4 - 6225DA - 841	C106	C220	C342		
	1.1kW		179000	18200	1.26				179000	18200	1.53	4 - 6235DA - 841	C110	C224	C346		
1.5kW			208000	21200	1.73				208000	21200	2.08	4 - 6245DA - 841	C114	C228	C350		
	2.2kW	1.45	12700	1290	104000	10600	*	1.74	12700	1290	104000	10600	*	4 - 6215DA - 1003	C102	C216	C338
			17800	1820	145000	14800	0.89		14800	1510	145000	14800	1.07	4 - 6225DA - 1003	C106	C220	C342
3.0kW			179000	18200	1.15				179000	18200	1.39	4 - 6235DA - 1003	C110	C224	C346		
			208000	21200	1.45				208000	21200	1.75	4 - 6245DA - 1003	C114	C228	C350		
	3.7kW	1.16	16000	1630	145000	14800	*	1.40	16000	1630	145000	14800	*	4 - 6225DA - 1247	C106	C220	C342
5.5kW		22200	2260	179000	18200	0.92		18400	1870	179000	18200	1.12	4 - 6235DA - 1247	C110	C224	C346	
			208000	21200	1.16				208000	21200	1.40	4 - 6245DA - 1247	C114	C228	C350		
	7.5kW	0.980	17200	1750	179000	18200	*	1.18	17200	1750	179000	18200	*	4 - 6235DA - 1479	C110	C224	C346
11kW		26300	2680	208000	21200	0.86		21800	2220	208000	21200	1.04	4 - 6245DA - 1479	C114	C228	C350	
		0.784	20500	2090	179000	18200	*	0.946	20500	2090	179000	18200	*	4 - 6235DA - 1849	C110	C224	C346
			25800	2630	208000	21200	*		25800	2630	208000	21200	*	4 - 6245DA - 1849	C114	C228	C350
15kW	0.702	25800	2630	208000	21200	*	0.847	25800	2630	208000	21200	*	4 - 6245DA - 2065	C114	C228	C350	

18.5kW

22kW

30kW

37kW

45kW

55kW

75kW

90kW

110kW

132kW

3 段形

- 注) 1. 選定表に記載の機種形式については、B6 頁をご参照ください。
 2. 低速軸許容ラジアル荷重 Pro は、低速軸中央の値です。荷重点が低速軸中央以外の場合、及び許容スラスト荷重については、技術資料 F14～F16 頁をご覧ください。
 3. 潤滑方式は機種によって異なります。詳細は技術資料 F10～F11 頁の「潤滑」を参照ください。
 4. 上記のモータ回転数 n_1 は、代表値であり、出力回転数 n_2 は、このモータ回転数による値です。モータ回転数の詳細は、技術資料の F36～F40 頁を参照ください。
 5. CHHM、CHFM、CVVM は形式記号です。詳細は B6 頁「形式」を参照ください。
 6. 太字の組合せは、各減速比において、均一荷重・10 時間/日運転の条件下での推奨機種です (50Hz でのモータ定格に対し、SF=1.0 程度)。
 7. 「SF」の欄が「*」となっている機種では、運転時の負荷トルクを表中の「出力トルク」以下としてください。モータ定格 100% での運転はできません。
 8. 本表に記載の内容は予告無しに変更することがあります。

選定表

選定について

選定表

寸法図

技術資料

オプション

ギヤモータ

レデューサ

標準仕様

形式

製作範囲

選定手順

0.1kW

0.2kW

0.25kW

0.4kW

0.55kW

0.75kW

1.1kW

1.5kW

2.2kW

3.0kW

3.7kW

5.5kW

7.5kW

11kW

15kW

18.5kW

22kW

30kW

37kW

45kW

55kW

75kW

90kW

110kW

132kW

3 段形

3.7 kW	周波数	Hz	50Hz	60Hz
	モータ極数	P	4	
	モータ回転数 n ₁	r/min	1450	1750

50Hz						60Hz						形式			寸法図 (ページ)			製作可否補助形式						
出力回転数 n ₂	出力トルク Tout		低速軸許容ラジアル荷重 Pro		SF	出力回転数 n ₂	出力トルク Tout		低速軸許容ラジアル荷重 Pro		SF	容量記号	枠番	減速比 注)8	CNHM CHHM	CNFM CHFМ	CNVM CVVM	三 相 モ ー タ 用 イ ン バ ー タ 用 レ ジ ス タ ン ス 効 率						
r/min	N·m	kgf·m	N	kgf	r/min	N·m	kgf·m	N	kgf	AP														
580	57.9	5.90	1820	186	1.01	700	48.0	4.89	1790	182	1.01	5	- 6105SK	- 2.5 (K)	C10	-	C246	●						
			2620	267	1.39				2500	255	1.39							5	- 6110SK	- 2.5 (K)	C12	-	C248	●
			2620	267	1.74				2500	255	1.74							5	- 6115SK	- 2.5 (K)	C12	-	C248	●
483	69.5	7.08	1850	189	1.05	583	57.5	5.87	1810	185	1.05	5	- 6105SK	- 3 (K)	C10	-	C246	●						
			2770	282	1.43				2650	270	1.43							5	- 6110SK	- 3 (K)	C12	-	C248	●
			2770	282	1.78				2650	270	1.78							5	- 6115SK	- 3 (K)	C12	-	C248	●
363	92.6	9.44	1960	200	1.02	438	76.7	7.82	1940	198	1.02	5	- 6105SK	- 4 (K)	C10	-	C246	●						
			2920	298	1.45				2820	287	1.45							5	- 6110SK	- 4 (K)	C12	-	C248	●
			2920	298	1.81				2820	287	1.81							5	- 6115SK	- 4 (K)	C12	-	C248	●
290	116	11.8	2010	205	1.00	350	95.9	9.78	2000	204	1.00	5	- 6105SK	- 5 (K)	C10	-	C246	●						
			3040	310	1.25				2930	299	1.25							5	- 6110SK	- 5 (K)	C12	-	C248	●
			3040	310	1.56				2930	299	1.56							5	- 6115SK	- 5 (K)	C12	-	C248	●
242	139	14.2	1960	200	0.85	292	115	11.7	1970	201	0.85	5	- 6105SK	- 6 (K)	C10	-	C246	●						
			3160	322	1.14				3060	312	1.14							5	- 6110SK	- 6 (K)	C12	-	C248	●
			4580	467	1.06				4320	440	1.06							5	- 6115	- 6	C24	C138	C260	●
			5210	531	1.37				4910	500	1.37							5	- 6120	- 6	C26	C140	C262	●
			5210	531	1.88				4910	500	1.57							5	- 6125	- 6	C26	C140	C262	●
			6120	624	2.54				5760	587	2.54							5	- 6130	- 6	C28	C142	C264	●
181	185	18.9	3260	332	1.00	219	153	15.6	3190	325	1.00	5	- 6110SK	- 8 (K)	C12	-	C248	●						
			3260	332	1.25				3190	325	1.25							5	- 6115SK	- 8 (K)	C12	-	C248	●
			5090	519	1.06				4800	489	1.06							5	- 6115	- 8	C24	C138	C260	●
			5800	591	1.37				5470	557	1.37							5	- 6120	- 8	C26	C140	C262	●
			5800	591	1.88				5470	557	1.88							5	- 6125	- 8	C26	C140	C262	●
			6820	695	2.54				6420	655	2.54							5	- 6130	- 8	C28	C142	C264	●
145	232	23.6	3360	343	1.03	175	192	19.6	3330	339	1.03	5	- 6115SK	- 10 (K)	C12	-	C248	●						
132	255	26.0	5780	589	1.06	159	211	21.5	5460	557	1.06	5	- 6115	- 11	C24	C138	C260	●						
			6580	670	1.37				6200	632	1.37							5	- 6120	- 11	C26	C140	C262	●
			6580	670	1.60				6200	632	1.60							5	- 6125	- 11	C26	C140	C262	●
			7770	792	2.54				7320	746	2.54							5	- 6130	- 11	C28	C142	C264	●
112	301	30.7	5960	608	1.05	135	249	25.4	5640	574	1.05	5	- 6115	- 13	C24	C138	C260	●						
			6780	691	1.37				6400	652	1.37							5	- 6120	- 13	C26	C140	C262	●
			6780	691	1.60				6400	652	1.60							5	- 6125	- 13	C26	C140	C262	●
			8080	824	2.54				7620	776	2.54							5	- 6130	- 13	C28	C142	C264	●
			8080	824	2.76				7620	776	3.05							5	- 6135	- 13	C28	C142	C264	●
96.7	347	35.4	6330	646	1.05	117	288	29.3	5990	611	1.05	5	- 6115	- 15	C24	C138	C260	●						
			7260	741	1.37				6860	699	1.37							5	- 6120	- 15	C26	C140	C262	●
			7260	741	1.60				6860	699	1.60							5	- 6125	- 15	C26	C140	C262	●
			8250	841	2.10				7770	792	2.10							5	- 6130	- 15	C28	C142	C264	●
			8250	841	2.42				7770	792	2.42							5	- 6135	- 15	C28	C142	C264	●

- 注) 1. 選定表に記載の機種形式については、B6 頁をご参照ください。
2. 低速軸許容ラジアル荷重 Pro は、低速軸中央の値です。荷重点が低速軸中央以外の場合、及び許容スラスト荷重については、技術資料 F14 ~ F16 頁をご覧ください。
3. 潤滑方式は機種によって異なります。詳細は技術資料 F10 ~ F11 頁の「潤滑」を参照ください。
4. 上記のモータ回転数 n₁ は、代表値であり、出力回転数 n₂ は、このモータ回転数による値です。モータ回転数の詳細は、技術資料の F36 ~ F40 頁を参照ください。
5. 枠番が網掛け文字 (例: **6075**) となっている機種は、取付方向自由の機種です。(形式が CNHM、CNFM、CNVM となります)
6. CNHM、CHHM、CNFM、CHFМ、CNVM、CVVM は形式記号です。詳細は B6 頁「形式」を参照ください。
7. 太字の組合せは、各減速比において、均一荷重・10 時間/日運転の条件下での推奨機種です (50Hz でのモータ定格に対し、SF=1.0 程度)。
8. 形式欄右端に「(K)」印が記されている機種は、記載の減速比が公称減速比となっています。実減速比は下表をご参照ください。なお、それ以外の機種については、[表記の減速比] = [実減速比] となっています。
9. 「製作可否」欄の記号は次の意味を示します。
●: 標準品として製作できます。
10. 本表に記載の内容は予告無しに変更することがあります。

実減速比表

枠番		公称減速比						
		2.5	3	4	5	6	8	10
6100SK	6105SK	2.492	2.878	4.100	5.017	5.623	8.169	9.996
6110SK	6115SK	2.483	3.063	3.859	4.707	5.980	7.738	10.07

選定表

選定について	3.7 kW	周波数	Hz	50Hz	60Hz
選定表		モータ極数	P	4	
		モータ回転数 n ₁	r/min	1450	1750

寸法図	50Hz					60Hz					形式			寸法図 (ページ)			製作可否補助形式		
技術資料	出力回転数 n ₂	出力トルク Tout	低速軸許容ラジアル荷重 Pro			出力回転数 n ₂	出力トルク Tout	低速軸許容ラジアル荷重 Pro			容量記号	枠番	減速比	CNHM CHHM	CNFM CHFM	CNVM CVVM	三相インバータ用 プレミウム効率		
オプション	r/min	N・m	kgf・m	N	kgf	SF	r/min	N・m	kgf・m	N								kgf	SF
ギヤモータ	85.3	394	40.1	6380	650	1.05	103	326	33.2	6040	616	1.05	5	- 6115	- 17	C24	C138	C260	●
レデューサ				7320	747	1.32				6920	705	1.37	5	- 6120	- 17	C26	C140	C262	●
標準仕様				7320	747	1.53				6920	705	1.53	5	- 6125	- 17	C26	C140	C262	●
				8850	902	1.96				8340	850	1.96	5	- 6130	- 17	C28	C142	C264	●
				8850	902	2.24				8340	850	2.24	5	- 6135	- 17	C28	C142	C264	●
				13100	1330	2.73				12300	1260	2.73	5	- 6140	- 17	C30	C144	C266	●
形式	69.0	486	49.6	5010	511	0.84	83.3	403	41.1	6350	647	0.84	5	- 6115	- 21	C24	C138	C260	●
				8010	816	1.07				7570	772	1.07	5	- 6120	- 21	C26	C140	C262	●
				8010	816	1.29				7570	772	1.32	5	- 6125	- 21	C26	C140	C262	●
製作範囲				9440	962	1.61				8900	908	1.66	5	- 6130	- 21	C28	C142	C264	●
				9440	962	1.82				8900	908	2.04	5	- 6135	- 21	C28	C142	C264	●
				14000	1420	2.34				13200	1350	2.34	5	- 6140	- 21	C30	C144	C266	●
				14000	1420	2.56				13200	1350	2.97	5	- 6145	- 21	C30	C144	C266	●
選定手順	58.0	579	59.0	8350	851	1.07	70.0	480	48.9	7900	806	1.07	5	- 6125	- 25	C26	C140	C262	●
0.1kW				9790	998	1.35				9240	942	1.39	5	- 6130	- 25	C28	C142	C264	●
				9790	998	1.55				9240	942	1.61	5	- 6135	- 25	C28	C142	C264	●
0.2kW				14600	1490	1.86				13800	1410	1.86	5	- 6140	- 25	C30	C144	C266	●
				14600	1490	2.14				13800	1410	2.14	5	- 6145	- 25	C30	C144	C266	●
0.25kW				17200	1760	2.66				16200	1650	2.66	5	- 6160	- 25	C32	C146	C268	●
0.4kW	50.0	671	68.4	8640	880	0.94	60.3	556	56.7	8180	834	1.02	5	- 6125	- 29	C26	C140	C262	●
				10300	1050	1.16				9700	989	1.21	5	- 6130	- 29	C28	C142	C264	●
				10300	1050	1.32				9700	989	1.52	5	- 6135	- 29	C28	C142	C264	●
0.55kW				14900	1520	1.61				14200	1440	1.61	5	- 6140	- 29	C30	C144	C266	●
0.75kW				14900	1520	2.04				14200	1440	2.04	5	- 6145	- 29	C30	C144	C266	●
				18000	1830	2.58				16900	1730	2.84	5	- 6160	- 29	C32	C146	C268	●
1.1kW	41.4	810	82.6	10800	1100	1.11	50.0	671	68.4	10200	1040	1.15	5	- 6135	- 35	C28	C142	C264	●
				16000	1630	1.41				15100	1540	1.41	5	- 6140	- 35	C30	C144	C266	●
1.5kW				16000	1630	1.69				15100	1540	2.04	5	- 6145	- 35	C30	C144	C266	●
2.2kW				19100	1940	2.16				17900	1830	2.61	5	- 6160	- 35	C32	C146	C268	●
				19100	1940	2.59				17900	1830	3.08	5	- 6165	- 35	C32	C146	C268	●
3.0kW	33.7	995	101	11500	1170	0.91	40.7	825	84.1	10900	1110	1.02	5	- 6135	- 43	C28	C142	C264	●
3.7kW				16000	1630	1.06				15800	1610	1.06	5	- 6140	- 43	C30	C144	C266	●
				16000	1630	1.26				15800	1610	1.46	5	- 6145	- 43	C30	C144	C266	●
5.5kW				20300	2070	1.74				19200	1950	2.01	5	- 6160	- 43	C32	C146	C268	●
7.5kW				20300	2070	2.11				19200	1950	2.14	5	- 6165	- 43	C32	C146	C268	●
				23000	2350	2.45				21700	2210	2.64	5	- 6170	- 43	C34	C148	C270	●
11kW	28.4	1180	120	16000	1630	1.00	34.3	978	99.7	16000	1630	1.14	5	- 6145	- 51	C30	C144	C266	●
				21100	2150	1.49				19900	2030	1.55	5	- 6160	- 51	C32	C146	C268	●
15kW				21100	2150	1.78				19900	2030	2.04	5	- 6165	- 51	C32	C146	C268	●
18.5kW				24000	2440	2.07				22600	2300	2.27	5	- 6170	- 51	C34	C148	C270	●
				24000	2440	2.67				22600	2300	3.05	5	- 6175	- 51	C34	C148	C270	●

注) 1. 選定表に記載の機種形式については、B6 頁をご参照ください。

2. 低速軸許容ラジアル荷重 Pro は、低速軸中央の値です。荷重点が低速軸中央以外の場合、及び許容スラスト荷重については、技術資料 F14～F16 頁をご覧ください。

3. 潤滑方式は機種によって異なります。詳細は技術資料 F10～F11 頁の「潤滑」を参照ください。

4. 上記のモータ回転数 n₁ は、代表値であり、出力回転数 n₂ は、このモータ回転数による値です。モータ回転数の詳細は、技術資料の F36～F40 頁を参照ください。

5. 枠番が網掛け文字 (例: 6075) となっている機種は、取付方向自由の機種です。(形式が CNHM、CNFM、CNVM となります)

6. CNHM、CHHM、CNFM、CHFM、CNVM、CVVM は形式記号です。詳細は B6 頁「形式」を参照ください。

7. 太字の組合せは、各減速比において、均一荷重・10 時間/日運転の条件下での推奨機種です (50Hz でのモータ定格に対し、SF=1.0 程度)。

8. 「製作可否」欄の記号は次の意味を示します。

●: 標準品として製作できます。

9. 本表に記載の内容は予告無しに変更することがあります。

選定表

選定に
ついて

選定表

寸法図

技術資料

オプション

ギヤモータ

レデューサ

標準仕様

形式

製作範囲

選定手順

0.1kW

0.2kW

0.25kW

0.4kW

0.55kW

0.75kW

1.1kW

1.5kW

2.2kW

3.0kW

3.7kW

5.5kW

7.5kW

11kW

15kW

18.5kW

22kW

30kW

37kW

45kW

55kW

75kW

90kW

110kW

132kW

3 段形

3.7 kW	周波数	Hz	50Hz	60Hz
	モータ極数	P	4	
	モータ回転数 n ₁	r/min	1450	1750

50Hz						60Hz						形式			寸法図 (ページ)			製作可否 補助形式				
出力 回転数 n ₂	出力トルク Tout	低速軸許容 ラジアル荷重 Pro		SF 注)7		出力 回転数 n ₂	出力トルク Tout	低速軸許容 ラジアル荷重 Pro		SF 注)7		容量 記号	枠番	減速比	CHHM	CHFM	CVVM		三 相 モ ー タ 効 率	イン バー タ 用		
r/min	N・m	kgf・m	N	kgf		r/min	N・m	kgf・m	N	kgf									AP			
24.6	1370	139	16000	1630	0.86	29.7	1130	115	16000	1630	0.98	5	- 6145	- 59	C30	C144	C266	●				
			22100	2250	1.19				22100	2250	1.19				5	- 6160	- 59	C32	C146	C268	●	
			22100	2250	1.54				22100	2250	1.55				5	- 6165	- 59	C32	C146	C268	●	
			25100	2560	1.79				23700	2410	1.93				5	- 6170	- 59	C34	C148	C270	●	
			25100	2560	2.24				23700	2410	2.24				5	- 6175	- 59	C34	C148	C270	●	
			33600	3430	2.64				31600	3220	2.64	5	- 6180	- 59	C36	C150	C272	△				
20.4	1640	168	22100	2250	1.28	24.6	1360	139	21900	2240	1.53	5	- 6165	- 71	C32	C146	C268	●				
			26500	2710	1.49				25000	2550	1.60				5	- 6170	- 71	C34	C148	C270	●	
			26500	2710	1.89				25000	2550	1.93				5	- 6175	- 71	C34	C148	C270	●	
			35700	3640	2.38				33600	3430	2.38				5	- 6180	- 71	C36	C150	C272	△	
			35700	3640	2.65				33600	3430	2.65				5	- 6185	- 71	C36	C150	C272	△	
16.7	2010	205	21800	2230	1.02	20.1	1670	170	21800	2220	1.05	5	- 6165	- 87	C32	C146	C268	●				
			28400	2890	1.24				26800	2730	1.30				5	- 6170	- 87	C34	C148	C270	●	
			28400	2890	1.52				26800	2730	1.52				5	- 6175	- 87	C34	C148	C270	●	
			38400	3920	1.93				36200	3690	1.93				5	- 6180	- 87	C36	C150	C272	△	
			38400	3920	2.32				36200	3690	2.32				5	- 6185	- 87	C36	C150	C272	△	
13.9	1760	179	22100	2250	*	16.8	1760	179	22100	2250	*	5	- 6160DC	- 104	C82	C196	C318	●				
			2280	233	0.92				22100	2250	1.11				5	- 6165DC	- 104	C82	C196	C318	●	
			29500	3010	1.11				29000	2960	1.34				5	- 6170DC	- 104	C88	C202	C324	●	
			29500	3010	1.38				29000	2960	1.67				5	- 6175DC	- 104	C88	C202	C324	●	
			40900	4170	1.78				38500	3930	2.15				5	- 6180DB	- 104	C92	C206	C328	●	
			40900	4170	2.15				38500	3930	2.59				5	- 6185DB	- 104	C92	C206	C328	●	
			57200	5830	2.80				53800	5490	3.05				5	- 6190DB	- 104	C96	C210	C332	●	
12.0	2100	214	22100	2250	*	14.5	2100	214	22100	2250	*	5	- 6165DC	- 121	C82	C196	C318	●				
			29500	3010	1.19				29500	3010	1.43				5	- 6175DC	- 121	C88	C202	C324	●	
			41700	4250	1.53				41000	4180	1.85				5	- 6180DB	- 121	C92	C206	C328	●	
			41700	4250	1.81				41000	4180	2.19				5	- 6185DB	- 121	C92	C206	C328	●	
			59000	6010	2.40				57300	5840	2.90				5	- 6190DB	- 121	C96	C210	C332	●	
			59000	6010	2.86				57300	5840	3.05				5	- 6195DB	- 121	C96	C210	C332	●	
10.1	2530	258	29500	3010	*	12.2	2530	258	29500	3010	*	5	- 6170DC	- 143	C88	C202	C324	●				
			29500	3010	1.00				29500	3010	1.21				5	- 6175DC	- 143	C88	C202	C324	●	
			41700	4250	1.29				41700	4250	1.56				5	- 6180DB	- 143	C92	C206	C328	●	
			41700	4250	1.56				41700	4250	1.89				5	- 6185DB	- 143	C92	C206	C328	●	
			59000	6010	1.60				59000	6010	1.60				5	- 6190DA	- 143	C94	C208	C330	●	
			59000	6010	2.03				59000	6010	2.46	5	- 6190DB	- 143	C96	C210	C332	●				
			59000	6010	2.43				59000	6010	2.94	5	- 6195DB	- 143	C96	C210	C332	●				

- 注) 1. 選定表に記載の機種形式については、B6 頁をご参照ください。
2. 低速軸許容ラジアル荷重 Pro は、低速軸中央の値です。荷重点が低速軸中央以外の場合、及び許容スラスト荷重については、技術資料 F14 ~ F16 頁をご確認ください。
3. 潤滑方式は機種によって異なります。詳細は技術資料 F10 ~ F11 頁の「潤滑」を参照ください。
4. 上記のモータ回転数 n₁ は、代表値であり、出力回転数 n₂ は、このモータ回転数による値です。モータ回転数の詳細は、技術資料の F36 ~ F40 頁を参照ください。
5. CHHM、CHFM、CVVM は形式記号です。詳細は B6 頁「形式」を参照ください。
6. 太字の組合せは、各減速比において、均一荷重・10 時間/日運転の条件下での推奨機種です (50Hz でのモータ定格に対し、SF=1.0 程度)。
7. 「SF」の欄が「*」となっている機種では、運転時の負荷トルクを表中の「出力トルク」以下としてください。モータ定格 100% での運転はできません。
8. 「製作可否」欄の記号は次の意味を示します。
●: 標準品として製作できます。 △: 製作できますが、仕様確認が必要ですので照会ください。
9. 本表に記載の内容は予告無しに変更することがあります。

選定表

選定について

選定表

3.7 kW

周波数	Hz	50Hz	60Hz
モータ極数	P	4	
モータ回転数 n ₁	r/min	1450	1750

寸法図	50Hz						60Hz						形式	寸法図 (ページ)	製作可否 補助形式
技術資料	出力 回転数 n ₂	出力トルク Tout	低速軸許容 ラジアル荷重 Pro			SF 注) 7	出力 回転数 n ₂	出力トルク Tout	低速軸許容 ラジアル荷重 Pro			SF 注) 7	容量 記号 - 枠番 - 減速比	CHHM CHFM CVVM	三相 モータ 用 イン バー タ レ ジ ス タ ム 効 率
オプション	r/min	N・m	kgf・m	N	kgf	r/min	N・m	kgf・m	N	kgf	AP				
ギヤモータ	8.79	2530	258	29500	3010	*	10.6	2530	258	29500	3010	*	5 - 6170DC - 165	C88 C202 C324	●
レデューサ		3620	369	29500	3010	0.87		3000	306	29500	3010	1.05	5 - 6175DC - 165	C88 C202 C324	●
				41700	4250	1.12				41700	4250	1.35	5 - 6180DB - 165	C92 C206 C328	●
				41700	4250	1.36				41700	4250	1.64	5 - 6185DB - 165	C92 C206 C328	●
標準仕様				59000	6010	1.60				59000	6010	1.60	5 - 6190DA - 165	C94 C208 C330	●
				59000	6010	1.76				59000	6010	2.13	5 - 6190DB - 165	C96 C210 C332	●
				59000	6010	2.19				59000	6010	2.64	5 - 6195DB - 165	C96 C210 C332	●
				84100	8570	2.56				84100	8570	3.09	5 - 6205DB - 165	C100 C214 C336	●
形式	7.75	2530	258	29500	3010	*	9.36	2530	258	29500	3010	*	5 - 6170DC - 187	C88 C202 C324	●
		3150	321	29500	3010	*		3150	321	29500	3010	*	5 - 6175DC - 187	C88 C202 C324	●
製作範囲		4100	418	41700	4250	0.99		3400	347	41700	4250	1.19	5 - 6180DB - 187	C92 C206 C328	●
				41700	4250	1.22				41700	4250	1.47	5 - 6185DB - 187	C92 C206 C328	●
				59000	6010	1.56				59000	6010	1.60	5 - 6190DA - 187	C94 C208 C330	●
選定手順				59000	6010	1.56				59000	6010	1.88	5 - 6190DB - 187	C96 C210 C332	●
				59000	6010	1.94				59000	6010	2.34	5 - 6195DB - 187	C96 C210 C332	●
0.1kW				84100	8570	2.10				84100	8570	2.24	5 - 6205DB - 187	C100 C214 C336	●
				104000	10600	2.78				104000	10600	3.35	5 - 6215DB - 187	C104 C218 C340	●
0.2kW	7.44	3150	321	29500	3010	*	8.97	3150	321	29500	3010	*	5 - 6175DC - 195	C88 C202 C324	●
0.25kW		4280	436	41700	4250	1.15		3540	361	41700	4250	1.39	5 - 6185DB - 195	C92 C206 C328	●
				59000	6010	1.49				59000	6010	1.60	5 - 6190DA - 195	C94 C208 C330	●
0.4kW				59000	6010	1.49				59000	6010	1.80	5 - 6190DB - 195	C96 C210 C332	●
				59000	6010	1.52				59000	6010	1.60	5 - 6195DA - 195	C94 C208 C330	●
0.55kW				59000	6010	1.85				59000	6010	2.23	5 - 6195DB - 195	C96 C210 C332	●
0.75kW				84100	8570	2.17				84100	8570	2.62	5 - 6205DB - 195	C100 C214 C336	●
				104000	10600	2.76				104000	10600	3.05	5 - 6215DA - 195	C102 C216 C338	●
1.1kW				104000	10600	2.85				104000	10600	3.43	5 - 6215DB - 195	C104 C218 C340	△
1.5kW				131000	13400	2.76				124000	12600	3.05	5 - 6225DA - 195	C106 C220 C342	●
2.2kW	6.28	4050	413	41700	4250	*	7.58	4050	413	41700	4250	*	5 - 6180DB - 231	C92 C206 C328	●
		5070	516	41700	4250	0.98		4200	428	41700	4250	1.19	5 - 6185DB - 231	C92 C206 C328	●
				59000	6010	1.26				59000	6010	1.52	5 - 6190DA - 231	C94 C208 C330	●
3.0kW				59000	6010	1.57				59000	6010	1.60	5 - 6195DA - 231	C94 C208 C330	●
				59000	6010	1.57				59000	6010	1.90	5 - 6195DB - 231	C96 C210 C332	●
3.7kW				84100	8570	1.83				84100	8570	2.21	5 - 6205DB - 231	C100 C214 C336	●
5.5kW				104000	10600	2.47				104000	10600	2.98	5 - 6215DA - 231	C102 C216 C338	●
7.5kW				140000	14200	2.92				132000	13500	3.05	5 - 6225DA - 231	C106 C220 C342	●
				140000	14200	2.92				132000	13500	3.53	5 - 6225DB - 231	C108 C222 C344	△

注) 1. 選定表に記載の機種形式については、B6 頁をご参照ください。

2. 低速軸許容ラジアル荷重 Pro は、低速軸中央の値です。荷重点が低速軸中央以外の場合、及び許容スラスト荷重については、技術資料 F14～F16 頁をご覧ください。

3. 潤滑方式は機種によって異なります。詳細は技術資料 F10～F11 頁の「潤滑」を参照ください。

4. 上記のモータ回転数 n₁ は、代表値であり、出力回転数 n₂ は、このモータ回転数による値です。モータ回転数の詳細は、技術資料の F36～F40 頁を参照ください。

5. CHHM、CHFM、CVVM は形式記号です。詳細は B6 頁「形式」を参照ください。

6. 太字の組合せは、各減速比において、均一荷重・10 時間/日運転の条件下での推奨機種です (50Hz でのモータ定格に対し、SF=1.0 程度)。

7. 「SF」の欄が「*」となっている機種では、運転時の負荷トルクを表中の「出力トルク」以下としてください。モータ定格 100% での運転はできません。

8. 「製作可否」欄の記号は次の意味を示します。

●：標準品として製作できます。 △：製作できますが、仕様確認が必要ですので照会ください。

9. 本表に記載の内容は予告無しに変更することがあります。

選定表

選定に
ついて

選定表

寸法図

技術資料

オプション

ギヤモータ

レデューサ

標準仕様

形式

製作範囲

選定手順

0.1kW

0.2kW

0.25kW

0.4kW

0.55kW

0.75kW

1.1kW

1.5kW

2.2kW

3.0kW

3.7kW

5.5kW

7.5kW

11kW

15kW

18.5kW

22kW

30kW

37kW

45kW

55kW

75kW

90kW

110kW

132kW

3 段形

3.7 kW	周波数	Hz	50Hz	60Hz
	モータ極数	P	4	
	モータ回転数 n ₁	r/min	1450	1750

50Hz					60Hz					形式			寸法図 (ページ)			製作可否 補助形式		
出力 回転数 n ₂	出力トルク Tout	低速軸許容 ラジアル荷重 Pro		SF 注)7	出力 回転数 n ₂	出力トルク Tout	低速軸許容 ラジアル荷重 Pro		SF 注)7	容量 記号	- 枠番 -	減速比	CHHM	CHFM	CVVM	三 相 モ ー タ 効 率 用 イン バー タ 用 レ ジ ス タ ン ト		
r/min	N・m	kgf・m	N	kgf	r/min	N・m	kgf・m	N	kgf								AP	
5.31	4050	413	41700	4250	*	6.41	4050	413	41700	4250	*	5	- 6180DB -	273	C92	C206	C328	●
	5990	610	41700	4250	0.84		4960	506	41700	4250	1.01	5	- 6185DB -	273	C92	C206	C328	●
			59000	6010	1.07				59000	6010	1.29	5	- 6190DA -	273	C94	C208	C330	●
			59000	6010	1.33				59000	6010	1.60	5	- 6195DA -	273	C94	C208	C330	●
			84100	8570	1.40				84100	8570	1.58	5	- 6205DA -	273	C98	C212	C334	●
			84100	8570	1.55				84100	8570	1.87	5	- 6205DB -	273	C100	C214	C336	●
			104000	10600	2.09				104000	10600	2.52	5	- 6215DA -	273	C102	C216	C338	●
		145000	14800	2.47			139000	14100	2.98	5	- 6225DA -	273	C106	C220	C342	●		
5.02	4060	414	41700	4250	*	6.06	4060	414	41700	4250	*	5	- 6180DB -	289	C92	C206	C328	●
	5000	510	41700	4250	*		5000	510	41700	4250	*	5	- 6185DB -	289	C92	C206	C328	●
	6340	646	59000	6010	1.01		5250	535	59000	6010	1.22	5	- 6190DA -	289	C94	C208	C330	●
		59000	6010	1.26			59000	6010	1.52	5	- 6195DA -	289	C94	C208	C330	●		
4.55	5000	510	41700	4250	*	5.49	5000	510	41700	4250	*	5	- 6185DB -	319	C92	C206	C328	●
	7000	713	59000	6010	1.14		5800	591	59000	6010	1.37	5	- 6195DA -	319	C94	C208	C330	●
			84100	8570	1.15				84100	8570	1.31	5	- 6205DA -	319	C98	C212	C334	●
			84100	8570	1.32				84100	8570	1.59	5	- 6205DB -	319	C100	C214	C336	●
			104000	10600	1.81				104000	10600	2.18	5	- 6215DA -	319	C102	C216	C338	●
			145000	14800	2.15				144000	14700	2.59	5	- 6225DA -	319	C106	C220	C342	●
			179000	18200	2.70				179000	18200	3.26	5	- 6235DA -	319	C110	C224	C346	△
3.85	6380	650	59000	6010	*	4.64	6380	650	59000	6010	*	5	- 6190DA -	377	C94	C208	C330	●
	8270	843	58900	6010	0.96		6850	698	59000	6010	1.16	5	- 6195DA -	377	C94	C208	C330	●
			84100	8570	1.03				84100	8570	1.17	5	- 6205DA -	377	C98	C212	C334	●
			84100	8570	1.12				84100	8570	1.35	5	- 6205DB -	377	C100	C214	C336	●
			104000	10600	1.53				104000	10600	1.85	5	- 6215DA -	377	C102	C216	C338	●
			145000	14800	1.82				145000	14800	2.20	5	- 6225DA -	377	C106	C220	C342	●
		179000	18200	2.29			179000	18200	2.76	5	- 6235DA -	377	C110	C224	C346	△		
3.07	7960	811	59000	6010	*	3.70	7960	811	59000	6010	*	5	- 6195DA -	473	C94	C208	C330	●
	8280	844	84100	8570	*		7780	793	84100	8570	*	5	- 6205DA -	473	C98	C212	C334	●
	10400	1060	84100	8570	0.80		8600	876	84100	8570	0.90	5	- 6205DA -	473	C98	C212	C334	●
			84100	8570	0.90				84100	8570	1.08	5	- 6205DB -	473	C100	C214	C336	●
			104000	10600	1.22				104000	10600	1.47	5	- 6215DA -	473	C102	C216	C338	●
			145000	14800	1.54				145000	14800	1.86	5	- 6225DA -	473	C106	C220	C342	●
			179000	18200	1.98				179000	18200	2.38	5	- 6235DA -	473	C110	C224	C346	△
		208000	21200	2.49			208000	21200	3.00	5	- 6245DA -	473	C114	C228	C350	△		
2.94	7960	811	59000	6010	*	3.55	7960	811	59000	6010	*	5	- 6195DA -	493	C94	C208	C330	●
	9230	941	84100	8570	*		8870	904	84100	8570	*	5	- 6205DA -	493	C98	C212	C334	●
	10800	1100	84100	8570	0.85		8960	913	84100	8570	1.03	5	- 6205DB -	493	C100	C214	C336	●
			104000	10600	1.18				104000	10600	1.42	5	- 6215DA -	493	C102	C216	C338	●
			145000	14800	1.39				145000	14800	1.67	5	- 6225DA -	493	C106	C220	C342	●
		179000	18200	1.75			179000	18200	2.11	5	- 6235DA -	493	C110	C224	C346	●		
		208000	21200	2.39			208000	21200	2.88	5	- 6245DA -	493	C114	C228	C350	●		

- 注) 1. 選定表に記載の機種形式については、B6 頁をご参照ください。
2. 低速軸許容ラジアル荷重 Pro は、低速軸中央の値です。荷重点が低速軸中央以外の場合、及び許容スラスト荷重については、技術資料 F14 ~ F16 頁をご確認ください。
3. 潤滑方式は機種によって異なります。詳細は技術資料 F10 ~ F11 頁の「潤滑」を参照ください。
4. 上記のモータ回転数 n₁ は、代表値であり、出力回転数 n₂ は、このモータ回転数による値です。モータ回転数の詳細は、技術資料の F36 ~ F40 頁を参照ください。
5. CHHM、CHFM、CVVM は形式記号です。詳細は B6 頁「形式」を参照ください。
6. 太字の組合せは、各減速比において、均一荷重・10 時間/日運転の条件下での推奨機種です (50Hz でのモータ定格に対し、SF=1.0 程度)。
7. 「SF」の欄が「*」となっている機種では、運転時の負荷トルクを表中の「出力トルク」以下としてください。モータ定格 100% での運転はできません。
8. 「製作可否」欄の記号は次の意味を示します。
●: 標準品として製作できます。 △: 製作できますが、仕様確認が必要ですので照会ください。
9. 本表に記載の内容は予告無しに変更することがあります。

選定表

選定について

選定表

3.7 kW

周波数	Hz	50Hz	60Hz
モータ極数	P	4	
モータ回転数 n ₁	r/min	1450	1750

寸法図	50Hz					60Hz					形式	寸法図 (ページ)	製作可否 補助形式		
技術資料	出力 回転数 n ₂	出力トルク Tout	低速軸許容 ラジアル荷重 Pro		SF 注) 7	出力 回転数 n ₂	出力トルク Tout	低速軸許容 ラジアル荷重 Pro		SF 注) 7	容量 記号 - 枠番 - 減速比	CHHM CHFM CVVM	三 相 モ ー タ 用 イン バー タ 用 プレ ミ ア ム 効 率		
オプション	r/min	N・m	kgf・m	N	kgf	r/min	N・m	kgf・m	N	kgf				AP	
ギヤモータ	2.59	12300	1250	104000	10600	1.03	3.13	10200	1040	104000	10600	1.25	5 - 6215DA - 559	C102 C216 C338	●
レデューサ				145000	14800	1.31				145000	14800	1.58	5 - 6225DA - 559	C106 C220 C342	●
				179000	18200	1.67				179000	18200	2.02	5 - 6235DA - 559	C110 C224 C346	△
				208000	21200	2.10				208000	21200	2.54	5 - 6245DA - 559	C114 C228 C350	△
				258000	26300	2.81				258000	26300	3.40	5 - 6255DA - 559	C118 C232 C354	△
標準仕様	2.23	14200	1450	104000	10600	0.89	2.70	11800	1200	104000	10600	1.07	5 - 6215DA - 649	C102 C216 C338	●
形式				145000	14800	1.12				145000	14800	1.35	5 - 6225DA - 649	C106 C220 C342	●
				179000	18200	1.44				179000	18200	1.74	5 - 6235DA - 649	C110 C224 C346	△
				208000	21200	1.81				208000	21200	2.19	5 - 6245DA - 649	C114 C228 C350	△
				258000	26300	2.42				258000	26300	2.93	5 - 6255DA - 649	C118 C232 C354	△
製作範囲	1.98	12700	1290	104000	10600	*	2.39	12700	1290	104000	10600	*	5 - 6215DA - 731	C102 C216 C338	●
選定手順		16000	1630	145000	14800	1.00		13300	1350	145000	14800	1.20	5 - 6225DA - 731	C106 C220 C342	●
				179000	18200	1.28				179000	18200	1.54	5 - 6235DA - 731	C110 C224 C346	●
				208000	21200	1.61				208000	21200	1.94	5 - 6245DA - 731	C114 C228 C350	●
				258000	26300	2.15				258000	26300	2.60	5 - 6255DA - 731	C118 C232 C354	△
0.1kW	1.72	12700	1290	104000	10600	*	2.08	12700	1290	104000	10600	*	5 - 6215DA - 841	C102 C216 C338	●
0.2kW		15000	1530	145000	14800	*		15000	1530	145000	14800	*	5 - 6225DA - 841	C106 C220 C342	●
		18400	1880	145000	14800	0.82		15300	1560	145000	14800	0.98	5 - 6225DA - 841	C106 C220 C342	●
0.25kW				179000	18200	1.02				179000	18200	1.24	5 - 6235DA - 841	C110 C224 C346	●
				208000	21200	1.40				208000	21200	1.69	5 - 6245DA - 841	C114 C228 C350	●
0.4kW				258000	26300	1.76				258000	26300	2.13	5 - 6255DA - 841	C118 C232 C354	△
0.55kW	1.45	15900	1620	145000	14800	*	1.74	15900	1620	145000	14800	*	5 - 6225DA - 1003	C106 C220 C342	●
		22000	2240	179000	18200	0.93		18200	1860	179000	18200	1.12	5 - 6235DA - 1003	C110 C224 C346	●
0.75kW				208000	21200	1.17				208000	21200	1.42	5 - 6245DA - 1003	C114 C228 C350	●
				258000	26300	1.57				258000	26300	1.89	5 - 6255DA - 1003	C118 C232 C354	△
1.1kW	1.16	20500	2090	179000	18200	*	1.40	20500	2090	179000	18200	*	5 - 6235DA - 1247	C110 C224 C346	●
		27300	2790	208000	21200	0.94		22700	2310	208000	21200	1.14	5 - 6245DA - 1247	C114 C228 C350	●
1.5kW				258000	26300	1.26				258000	26300	1.52	5 - 6255DA - 1247	C118 C232 C354	△
2.2kW	0.980	22600	2310	208000	21200	*	1.18	22600	2310	208000	21200	*	5 - 6245DA - 1479	C114 C228 C350	●
		32400	3310	258000	26300	0.96		26900	2740	258000	26300	1.15	5 - 6255DA - 1479	C118 C232 C354	△
3.0kW	0.784	40600	4130	258000	26300	0.85	0.946	33600	3430	258000	26300	1.03	5 - 6255DA - 1849	C118 C232 C354	●
3.7kW	0.702	34500	3520	258000	26300	*	0.847	34500	3520	258000	26300	*	5 - 6255DA - 2065	C118 C232 C354	△
	0.572	34500	3520	258000	26300	*	0.690	34500	3520	258000	26300	*	5 - 6255DA - 2537	C118 C232 C354	●
5.5kW	0.476	31000	3160	258000	26300	*	0.575	31000	3160	258000	26300	*	5 - 6255DA - 3045	C118 C232 C354	△
7.5kW	0.417	34500	3520	258000	26300	*	0.503	34500	3520	258000	26300	*	5 - 6255DA - 3481	C118 C232 C354	●
	0.327	31000	3160	258000	26300	*	0.394	31000	3160	258000	26300	*	5 - 6255DA - 4437	C118 C232 C354	●
11kW	0.282	34500	3520	258000	26300	*	0.341	34500	3520	258000	26300	*	5 - 6255DA - 5133	C118 C232 C354	●
	0.235	31000	3160	258000	26300	*	0.283	31000	3160	258000	26300	*	5 - 6255DA - 6177	C118 C232 C354	●
15kW	0.192	31000	3160	258000	26300	*	0.231	31000	3160	258000	26300	*	5 - 6255DA - 7569	C118 C232 C354	●

18.5kW

22kW

30kW

37kW

45kW

55kW

75kW

90kW

110kW

132kW

3 段形

- 注) 1. 選定表に記載の機種形式については、B6 頁をご参照ください。
 2. 低速軸許容ラジアル荷重 Pro は、低速軸中央の値です。荷重点が低速軸中央以外の場合、及び許容スラスト荷重については、技術資料 F14～F16 頁をご確認ください。
 3. 潤滑方式は機種によって異なります。詳細は技術資料 F10～F11 頁の「潤滑」を参照ください。
 4. 上記のモータ回転数 n₁ は、代表値であり、出力回転数 n₂ は、このモータ回転数による値です。モータ回転数の詳細は、技術資料の F36～F40 頁を参照ください。
 5. CHHM、CHFM、CVVM は形式記号です。詳細は B6 頁「形式」を参照ください。
 6. 太字の組合せは、各減速比において、均一荷重・10 時間/日運転の条件下での推奨機種です (50Hz でのモータ定格に対し、SF=1.0 程度)。
 7. 「SF」の欄が「*」となっている機種では、運転時の負荷トルクを表中の「出力トルク」以下としてください。モータ定格 100% での運転はできません。
 8. 「製作可否」欄の記号は次の意味を示します。
 ●: 標準品として製作できます。 △: 製作できますが、仕様確認が必要ですので照会ください。
 9. 本表に記載の内容は予告無しに変更することがあります。

選定表

選定について

選定表

寸法図

技術資料

オプション

ギヤモータ

レデューサ

標準仕様

形式

製作範囲

選定手順

0.1kW

0.2kW

0.25kW

0.4kW

0.55kW

0.75kW

1.1kW

1.5kW

2.2kW

3.0kW

3.7kW

5.5kW

7.5kW

11kW

15kW

18.5kW

22kW

30kW

37kW

45kW

55kW

75kW

90kW

110kW

132kW

3 段形

5.5 kW	周波数	Hz	50Hz	60Hz
	モータ極数	P	4	
	モータ回転数 n ₁	r/min	1450	1750

50Hz						60Hz						形式	寸法図 (ページ)	製作可否 補助形式				
出力 回転数 n ₂	出力トルク Tout	低速軸許容 ラジアル荷重 Pro		SF		出力 回転数 n ₂	出力トルク Tout	低速軸許容 ラジアル荷重 Pro		SF		容量 記号	枠番	減速比 注)8	CNHM CHHM	CNFM CHFМ	CNVM CVVM	三相 モータ 用 イン バー タ レ ジ ス タ ム 効 率
r/min	N・m	kgf・m	N	kgf		r/min	N・m	kgf・m	N	kgf								AP
580	86.0	8.77	2410	246	1.17	700	71.3	7.27	2330	238	1.17	8	-	6115SK - 2.5 (K)	C12	-	C248	●
483	103	10.5	2530	258	1.20	583	85.5	8.72	2450	250	1.20	8	-	6115SK - 3 (K)	C12	-	C248	●
363	138	14.0	2640	269	1.22	438	114	11.6	2580	263	1.22	8	-	6115SK - 4 (K)	C12	-	C248	●
290	172	17.5	2690	274	1.05	350	143	14.5	2640	269	1.05	8	-	6115SK - 5 (K)	C12	-	C248	●
242	206	21.0	2710	276	0.96	292	171	17.4	2700	275	0.96	8	-	6115SK - 6 (K)	C12	-	C248	●
			5140	524	1.27				4850	494	1.06	8	-	6125 - 6	C26	C140	C262	●
			6060	617	1.71				5710	582	1.71	8	-	6130 - 6	C28	C142	C264	●
			6060	617	2.05				5710	582	2.05	8	-	6135 - 6	C28	C142	C264	●
			9370	955	2.36				8860	903	2.36	8	-	6140 - 6	C30	C144	C266	●
			9370	955	2.75				8860	903	2.75	8	-	6145 - 6	C30	C144	C266	●
181	275	28.1	2680	273	0.84	219	228	23.3	2710	276	0.84	8	-	6115SK - 8 (K)	C12	-	C248	●
			5710	582	1.26				5400	550	1.26	8	-	6125 - 8	C26	C140	C262	●
			6740	687	1.71				6360	648	1.71	8	-	6130 - 8	C28	C142	C264	●
			6740	687	2.05				6360	648	2.05	8	-	6135 - 8	C28	C142	C264	●
			10400	1060	2.36				9820	1000	2.36	8	-	6140 - 8	C30	C144	C266	●
			10400	1060	2.75				9820	1000	2.75	8	-	6145 - 8	C30	C144	C266	●
132	379	38.6	6450	658	1.08	159	314	32.0	6100	622	1.08	8	-	6125 - 11	C26	C140	C262	●
			7680	783	1.71				7240	739	1.71	8	-	6130 - 11	C28	C142	C264	●
			7680	783	2.05				7240	739	2.05	8	-	6135 - 11	C28	C142	C264	●
			11600	1190	2.36				11000	1120	2.36	8	-	6140 - 11	C30	C144	C266	●
			11600	1190	2.75				11000	1120	2.75	8	-	6145 - 11	C30	C144	C266	●
112	447	45.6	6630	676	1.08	135	371	37.8	6280	640	1.08	8	-	6125 - 13	C26	C140	C262	●
			7980	814	1.71				7530	768	1.71	8	-	6130 - 13	C28	C142	C264	●
			7980	814	1.85				7530	768	2.05	8	-	6135 - 13	C28	C142	C264	●
			11900	1210	2.36				11300	1150	2.36	8	-	6140 - 13	C30	C144	C266	●
			11900	1210	2.75				11300	1150	2.75	8	-	6145 - 13	C30	C144	C266	●
96.7	516	52.6	7100	724	1.08	117	428	43.6	6730	686	1.08	8	-	6125 - 15	C26	C140	C262	●
			8130	829	1.41				7680	783	1.41	8	-	6130 - 15	C28	C142	C264	●
			8130	829	1.63				7680	783	1.63	8	-	6135 - 15	C28	C142	C264	●
			12400	1270	2.18				11800	1200	2.18	8	-	6140 - 15	C30	C144	C266	●
			12400	1270	2.64				11800	1200	2.75	8	-	6145 - 15	C30	C144	C266	●
85.3	585	59.6	7150	729	1.03	103	485	49.4	6780	691	1.03	8	-	6125 - 17	C26	C140	C262	●
			8710	888	1.32				8230	839	1.32	8	-	6130 - 17	C28	C142	C264	●
			8710	888	1.51				8230	839	1.51	8	-	6135 - 17	C28	C142	C264	●
			13000	1320	1.84				12300	1250	1.84	8	-	6140 - 17	C30	C144	C266	●
			13000	1320	2.18				12300	1250	2.18	8	-	6145 - 17	C30	C144	C266	●
			15300	1550	2.38				14400	1460	2.38	8	-	6160 - 17	C32	C146	C268	●

- 注) 1. 選定表に記載の機種形式については、B6 頁をご参照ください。
2. 低速軸許容ラジアル荷重 Pro は、低速軸中央の値です。荷重点が低速軸中央以外の場合、及び許容スラスト荷重については、技術資料 F14 ~ F16 頁をご覧ください。
3. 潤滑方式は機種によって異なります。詳細は技術資料 F10 ~ F11 頁の「潤滑」を参照ください。
4. 上記のモータ回転数 n₁ は、代表値であり、出力回転数 n₂ は、このモータ回転数による値です。モータ回転数の詳細は、技術資料の F36 ~ F40 頁を参照ください。
5. 枠番が網掛け文字 (例: 6075) となっている機種は、取付方向自由の機種です。(形式が CNHM、CNFM、CNVM となります)
6. CNHM、CHHM、CNFM、CHFМ、CNVM、CVVM は形式記号です。詳細は B6 頁「形式」を参照ください。
7. 太字の組合せは、各減速比において、均一荷重・10 時間/日運転の条件下での推奨機種です (50Hz でのモータ定格に対し、SF=1.0 程度)。
8. 形式欄右端に「(K)」印が記されている機種は、記載の減速比が公称減速比となっています。実減速比は下表をご参照ください。なお、それ以外の機種については、[表記の減速比] = [実減速比] となっています。
9. 「製作可否」欄の記号は次の意味を示します。
●: 標準品として製作できます。
10. 本表に記載の内容は予告無しに変更することがあります。

実減速比表

枠番	公称減速比						
	2.5	3	4	5	6	8	10
6110SK 6115SK	2.483	3.063	3.859	4.707	5.980	7.738	10.07

選定表

選定について

選定表

5.5 kW

周波数	Hz	50Hz	60Hz
モータ極数	P	4	
モータ回転数 n_1	r/min	1450	1750

寸法図	50Hz						60Hz						形式			寸法図 (ページ)			製作可否 補助形式
技術資料	出力 回転数 n_2	出力トルク Tout		低速軸許容 ラジアル荷重 Pro		SF	出力 回転数 n_2	出力トルク Tout		低速軸許容 ラジアル荷重 Pro		SF	容量 記号	- 枠番	- 減速比	CNHM CHHM	CNFM CHFM	CNVM CVVM	三相 モータ 用 イン バー タ レ ジ ス タ ム 効 率
オプション	r/min	N·m	kgf·m	N	kgf	r/min	N·m	kgf·m	N	kgf	AP								
ギヤモータ	69.0	723	73.7	7780	793	0.87	83.3	599	61.0	7390	753	0.89	8	- 6125	- 21	C26	C140	C262	●
レデューサ				9260	944	1.08				8760	893	1.12	8	- 6130	- 21	C28	C142	C264	●
				9260	944	1.22				8760	893	1.37	8	- 6135	- 21	C28	C142	C264	●
標準仕様				13900	1410	1.57				13100	1340	1.57	8	- 6140	- 21	C30	C144	C266	●
				13900	1410	1.73				13100	1340	2.00	8	- 6145	- 21	C30	C144	C266	●
				16400	1670	2.35				15400	1570	2.35	8	- 6160	- 21	C32	C146	C268	●
				16400	1670	2.91				15400	1570	2.93	8	- 6165	- 21	C32	C146	C268	●
形式	58.0	860	87.7	9580	977	1.05	70.0	713	72.7	9070	925	1.08	8	- 6135	- 25	C28	C142	C264	●
				14500	1480	1.25				13800	1400	1.25	8	- 6140	- 25	C30	C144	C266	●
				14500	1480	1.44				13800	1400	1.44	8	- 6145	- 25	C30	C144	C266	●
製作範囲				17100	1740	1.79				16100	1640	1.79	8	- 6160	- 25	C32	C146	C268	●
				17100	1740	2.44				16100	1640	2.75	8	- 6165	- 25	C32	C146	C268	●
				19200	1960	2.84				18100	1840	2.87	8	- 6170	- 25	C34	C148	C270	●
選定手順	50.0	998	102	10000	1020	0.89	60.3	827	84.3	9500	968	1.03	8	- 6135	- 29	C28	C142	C264	●
0.1kW				14800	1510	1.08				14100	1430	1.08	8	- 6140	- 29	C30	C144	C266	●
				14800	1510	1.37				14100	1430	1.37	8	- 6145	- 29	C30	C144	C266	●
0.2kW				17800	1810	1.74				16800	1710	1.91	8	- 6160	- 29	C32	C146	C268	●
				17800	1810	2.07				16800	1710	2.07	8	- 6165	- 29	C32	C146	C268	●
0.25kW				20200	2060	2.45				19100	1940	2.60	8	- 6170	- 29	C34	C148	C270	●
0.4kW	41.4	1200	123	15900	1620	1.14	50.0	998	102	15000	1530	1.37	8	- 6145	- 35	C30	C144	C266	●
				18800	1920	1.46				17800	1810	1.76	8	- 6160	- 35	C32	C146	C268	●
				18800	1920	1.74				17800	1810	2.07	8	- 6165	- 35	C32	C146	C268	●
0.55kW				21400	2180	2.04				20200	2060	2.18	8	- 6170	- 35	C34	C148	C270	●
0.75kW				21400	2180	2.62				20200	2060	2.75	8	- 6175	- 35	C34	C148	C270	●
1.1kW	33.7	1480	151	15100	1540	0.85	40.7	1230	125	15600	1590	0.98	8	- 6145	- 43	C30	C144	C266	●
				20000	2040	1.17				18900	1930	1.35	8	- 6160	- 43	C32	C146	C268	●
				20000	2040	1.42				18900	1930	1.44	8	- 6165	- 43	C32	C146	C268	●
1.5kW				22800	2320	1.65				21500	2190	1.77	8	- 6170	- 43	C34	C148	C270	●
2.2kW				22800	2320	2.05				21500	2190	2.05	8	- 6175	- 43	C34	C148	C270	●
				30900	3150	2.75				29100	2960	2.75	8	- 6180	- 43	C36	C150	C272	△
3.0kW	28.4	1760	179	20800	2120	1.00	34.3	1450	148	19600	2000	1.05	8	- 6160	- 51	C32	C146	C268	●
				20800	2120	1.20				19600	2000	1.37	8	- 6165	- 51	C32	C146	C268	●
3.7kW				23700	2420	1.39				22400	2280	1.53	8	- 6170	- 51	C34	C148	C270	●
5.5kW				23700	2420	1.79				22400	2280	2.05	8	- 6175	- 51	C34	C148	C270	●
7.5kW				31900	3260	2.18				30100	3070	2.18	8	- 6180	- 51	C36	C150	C272	●
				31900	3260	2.75				30100	3070	2.75	8	- 6185	- 51	C36	C150	C272	●
11kW	24.6	2030	207	22100	2250	1.03	29.7	1680	171	21700	2220	1.05	8	- 6165	- 59	C32	C146	C268	●
				24800	2530	1.20				23400	2390	1.30	8	- 6170	- 59	C34	C148	C270	●
15kW				24800	2530	1.51				23400	2390	1.51	8	- 6175	- 59	C34	C148	C270	●
				33400	3400	1.77				31400	3200	1.77	8	- 6180	- 59	C36	C150	C272	●
18.5kW				33400	3400	2.18				31400	3200	2.18	8	- 6185	- 59	C36	C150	C272	●
22kW				47000	4790	2.78				44200	4500	2.78	8	- 6190	- 59	C38	C152	C274	△

注) 1. 選定表に記載の機種形式については、B6 頁をご参照ください。

2. 低速軸許容ラジアル荷重 Pro は、低速軸中央の値です。荷重点が低速軸中央以外の場合、及び許容スラスト荷重については、技術資料 F14～F16 頁をご覧ください。

3. 潤滑方式は機種によって異なります。詳細は技術資料 F10～F11 頁の「潤滑」を参照ください。

4. 上記のモータ回転数 n_1 は、代表値であり、出力回転数 n_2 は、このモータ回転数による値です。モータ回転数の詳細は、技術資料の F36～F40 頁を参照ください。

5. 枠番が網掛け文字 (例: 6075) となっている機種は、取付方向自由の機種です。(形式が CNHM、CNFM、CNVM となります)

6. CNHM、CHHM、CNFM、CHFM、CNVM、CVVM は形式記号です。詳細は B6 頁「形式」を参照ください。

7. 太字の組合せは、各減速比において、均一荷重・10 時間/日運転の条件下での推奨機種です (50Hz でのモータ定格に対し、SF=1.0 程度)。

8. 「製作可否」欄の記号は次の意味を示します。

●: 標準品として製作できます。 △: 製作できますが、仕様確認が必要ですので照会ください。

9. 本表に記載の内容は予告無しに変更することがあります。

選定表

選定について

選定表

寸法図

技術資料

オプション

ギヤモータ

レデューサ

標準仕様

形式

製作範囲

選定手順

0.1kW

0.2kW

0.25kW

0.4kW

0.55kW

0.75kW

1.1kW

1.5kW

2.2kW

3.0kW

3.7kW

5.5kW

7.5kW

11kW

15kW

18.5kW

22kW

30kW

37kW

45kW

55kW

75kW

90kW

110kW

132kW

3段形

5.5 kW	周波数	Hz	50Hz	60Hz
	モータ極数	P	4	
	モータ回転数 n ₁	r/min	1450	1750

50Hz						60Hz						形式			寸法図 (ページ)			製作可否 補助形式					
出力 回転数 n ₂	出力トルク Tout	低速軸許容 ラジアル荷重 Pro		SF 注)7		出力 回転数 n ₂	出力トルク Tout	低速軸許容 ラジアル荷重 Pro		SF 注)7		容量 記号	枠番	減速比	CHHM	CHFM	CVVM		三相 モータ 効率	インバー タ用			
r/min	N・m	kgf・m	N	kgf		r/min	N・m	kgf・m	N	kgf									AP				
20.4	2440	249	22100	2250	0.86	24.6	2020	206	21600	2200	1.03	8	-	6165	-	71	C32	C146	C268	●			
			26200	2670	1.00				24700	2520	1.08						8	- 6170	- 71	C34	C148	C270	●
	26200	2670	1.27	24700	2520		1.30	8	- 6175	- 71	C34						C148	C270	●				
	35500	3620	1.60	33400	3410		1.60	8	- 6180	- 71	C36						C150	C272	●				
	35500	3620	1.78	33400	3410		1.78	8	- 6185	- 71	C36						C150	C272	●				
	49800	5080	2.45	46900	4780		2.45	8	- 6190	- 71	C38						C152	C274	△				
49800	5080	2.84	46900	4780	2.84	8	- 6195	- 71	C38	C152	C274	△											
16.7	2990	305	27900	2840	1.02	20.1	2480	253	26400	2690	1.02	8	-	6175	-	87	C34	C148	C270	●			
			38100	3880	1.30				35900	3660	1.30						8	- 6180	- 87	C36	C150	C272	●
			38100	3880	1.56				35900	3660	1.56						8	- 6185	- 87	C36	C150	C272	●
			53600	5470	2.13				50500	5140	2.15						8	- 6190	- 87	C38	C152	C274	△
			53600	5470	2.47				50500	5140	2.47						8	- 6195	- 87	C38	C152	C274	△
13.9	2100	214	22100	2250	*	16.8	2100	214	22100	2250	*	8	-	6165DC	-	104	C82	C196	C318	●			
			2530	258	29500				3010	*	2530						258	28600	2920	*	8	- 6170DC	- 104
	3390	346	29500	3010	0.93		2810	286	28500	2900	1.12						8	- 6175DC	- 104	C88	C202	C324	●
	40500	4130	1.20	38200	3890		1.45	8	- 6180DB	- 104	C92						C206	C328	●				
	40500	4130	1.45	38200	3890		1.74	8	- 6185DB	- 104	C92						C206	C328	●				
	56800	5790	1.88	53500	5460		2.05	8	- 6190DB	- 104	C96						C210	C332	●				
56800	5790	2.05	53500	5460	2.05	8	- 6195DB	- 104	C96	C210	C332	●											
12.0	2530	258	29500	3010	*	14.5	2530	258	29500	3010	*	8	-	6170DC	-	121	C88	C202	C324	●			
			3150	321	29500				3010	*	3150						321	29500	3010	*	8	- 6175DC	- 121
	3940	402	29500	3010	0.80		3270	333	29500	3010	0.96						8	- 6175DC	- 121	C88	C202	C324	●
	41700	4250	1.03	40600	4140		1.24	8	- 6180DB	- 121	C92						C206	C328	●				
	41700	4250	1.22	40600	4140		1.47	8	- 6185DB	- 121	C92						C206	C328	●				
	59000	6010	1.62	57000	5810		1.95	8	- 6190DB	- 121	C96						C210	C332	●				
59000	6010	1.92	57000	5810	2.05	8	- 6195DB	- 121	C96	C210	C332	●											
84100	8570	2.05	84100	8570	2.05	8	- 6205DB	- 121	C100	C214	C336	●											
104000	10600	2.88	103000	10500	3.48	8	- 6215DB	- 121	C104	C218	C340	●											
10.1	3150	321	29500	3010	*	12.2	3150	321	29500	3010	*	8	-	6175DC	-	143	C88	C202	C324	●			
			4660	475	41700				4250	1.05	3860						394	41700	4250	1.27	8	- 6185DB	- 143
	59000	6010	1.08	59000	6010		1.08	8	- 6190DA	- 143	C94						C208	C330	●				
	59000	6010	1.37	59000	6010		1.65	8	- 6190DB	- 143	C96						C210	C332	●				
	59000	6010	1.64	59000	6010		1.97	8	- 6195DB	- 143	C96						C210	C332	●				
8.79	3150	321	29500	3010	*	10.6	3150	321	29500	3010	*	8	-	6175DC	-	165	C88	C202	C324	●			
			4060	414	41700				4250	*	4060						414	41700	4250	*	8	- 6180DB	- 165
	5380	548	41700	4250	0.92		4460	454	41700	4250	1.10						8	- 6185DB	- 165	C92	C206	C328	●
	59000	6010	1.08	59000	6010		1.08	8	- 6190DA	- 165	C94						C208	C330	●				
	59000	6010	1.19	59000	6010		1.43	8	- 6190DB	- 165	C96						C210	C332	●				
	59000	6010	1.47	59000	6010		1.77	8	- 6195DB	- 165	C96						C210	C332	●				
84100	8570	1.72	84100	8570	2.05	8	- 6205DB	- 165	C100	C214	C336	●											
104000	10600	2.05	104000	10600	2.05	8	- 6215DA	- 165	C102	C216	C338	●											
104000	10600	2.26	104000	10600	2.73	8	- 6215DB	- 165	C104	C218	C340	●											
124000	12700	2.69	118000	12000	3.25	8	- 6225DB	- 165	C108	C222	C344	●											

注) 1. 選定表に記載の機種形式については、B6 頁をご参照ください。

2. 低速軸許容ラジアル荷重 Pro は、低速軸中央の値です。荷重点が低速軸中央以外の場合、及び許容スラスト荷重については、技術資料 F14 ~ F16 頁をご確認ください。

3. 潤滑方式は機種によって異なります。詳細は技術資料 F10 ~ F11 頁の「潤滑」を参照ください。

4. 上記のモータ回転数 n₁ は、代表値であり、出力回転数 n₂ は、このモータ回転数による値です。モータ回転数の詳細は、技術資料の F36 ~ F40 頁を参照ください。

5. CHHM、CHFM、CVVM は形式記号です。詳細は B6 頁「形式」を参照ください。

6. 太字の組合せは、各減速比において、均一荷重・10 時間/日運転の条件下での推奨機種です (50Hz でのモータ定格に対し、SF=1.0 程度)。

7. 「SF」の欄が「*」となっている機種では、運転時の負荷トルクを表中の「出力トルク」以下としてください。モータ定格 100% での運転はできません。

8. 「製作可否」欄の記号は次の意味を示します。

●：標準品として製作できます。 △：製作できますが、仕様確認が必要です。照会ください。

9. 本表に記載の内容は予告無しに変更することがあります。

選定表

選定について

選定表

5.5 kW

周波数	Hz	50Hz	60Hz
モータ極数	P	4	
モータ回転数 n ₁	r/min	1450	1750

寸法図	50Hz					60Hz					形式	寸法図 (ページ)	製作可否 補助形式		
技術資料	出力 回転数 n ₂	出力トルク Tout	低速軸許容 ラジアル荷重 Pro	SF 注) 7		出力 回転数 n ₂	出力トルク Tout	低速軸許容 ラジアル荷重 Pro	SF 注) 7		容量 記号 - 枠番 - 減速比	CHHM CHFM CVVM	三相 インバータ 用 モータ 効率		
オプション	r/min	N・m	kgf・m	N	kgf	r/min	N・m	kgf・m	N	kgf				AP	
ギヤモータ	7.75	4060	414	41700	4250	*	9.36	4060	414	41700	4250	*	8 - 6180DB - 187	C92 C206 C328	●
		5000	510	41700	4250	*		5000	510	41700	4250	*	8 - 6185DB - 187	C92 C206 C328	●
レデューサ		6100	622	59000	6010	1.05		5050	515	59000	6010	1.08	8 - 6190DA - 187	C94 C208 C330	●
				59000	6010	1.05				59000	6010	1.26	8 - 6190DB - 187	C96 C210 C332	●
				59000	6010	1.30				59000	6010	1.58	8 - 6195DB - 187	C96 C210 C332	●
標準仕様				84100	8570	1.41				84100	8570	1.51	8 - 6205DB - 187	C100 C214 C336	●
				104000	10600	1.87				104000	10600	2.26	8 - 6215DB - 187	C104 C218 C340	●
				131000	13300	2.21				124000	12600	2.67	8 - 6225DB - 187	C108 C222 C344	△
形式	7.44	4060	414	41700	4250	*	8.97	4060	414	41700	4250	*	8 - 6180DB - 195	C92 C206 C328	●
		4920	502	41700	4250	*		4920	502	41700	4250	*	8 - 6185DB - 195	C92 C206 C328	●
製作範囲		6360	648	58900	6000	1.00		5270	537	59000	6010	1.08	8 - 6190DA - 195	C94 C208 C330	●
				58900	6000	1.00				59000	6010	1.21	8 - 6190DB - 195	C96 C210 C332	●
				58900	6000	1.02				59000	6010	1.08	8 - 6195DA - 195	C94 C208 C330	●
選定手順				58900	6000	1.24				59000	6010	1.50	8 - 6195DB - 195	C96 C210 C332	●
0.1kW				84100	8570	1.46				84100	8570	1.76	8 - 6205DB - 195	C100 C214 C336	●
				104000	10600	1.86				104000	10600	2.08	8 - 6215DA - 195	C102 C216 C338	●
0.2kW				104000	10600	1.91				104000	10600	2.31	8 - 6215DB - 195	C104 C218 C340	●
				131000	13300	1.86				124000	12600	2.08	8 - 6225DA - 195	C106 C220 C342	●
0.25kW				131000	13300	2.28				124000	12600	2.75	8 - 6225DB - 195	C108 C222 C344	△
0.4kW	6.28	5000	510	41700	4250	*	7.58	5000	510	41700	4250	*	8 - 6185DB - 231	C92 C206 C328	●
		7530	768	59000	6010	1.06		6240	636	59000	6010	1.08	8 - 6195DA - 231	C94 C208 C330	●
				59000	6010	1.06				59000	6010	1.28	8 - 6195DB - 231	C96 C210 C332	●
0.55kW				84100	8570	1.23				84100	8570	1.49	8 - 6205DB - 231	C100 C214 C336	●
0.75kW				104000	10600	1.66				104000	10600	2.00	8 - 6215DA - 231	C102 C216 C338	●
				139000	14200	1.97				132000	13400	2.08	8 - 6225DA - 231	C106 C220 C342	●
1.1kW				139000	14200	1.97				132000	13400	2.37	8 - 6225DB - 231	C108 C222 C344	△
1.5kW				173000	17700	2.51				164000	16700	3.03	8 - 6235DA - 231	C110 C224 C346	●
2.2kW	5.31	5000	510	41700	4250	*	6.41	5000	510	41700	4250	*	8 - 6185DB - 273	C92 C206 C328	●
		6380	650	59000	6010	*		6380	650	59000	6010	*	8 - 6190DA - 273	C94 C208 C330	●
3.0kW		8900	907	59000	6010	0.89		7370	752	59000	6010	1.08	8 - 6195DA - 273	C94 C208 C330	●
				84100	8570	0.94				84100	8570	1.07	8 - 6205DA - 273	C98 C212 C334	●
3.7kW				84100	8570	1.04				84100	8570	1.26	8 - 6205DB - 273	C100 C214 C336	●
				104000	10600	1.40				104000	10600	1.70	8 - 6215DA - 273	C102 C216 C338	●
5.5kW				145000	14800	1.66				138000	14100	2.01	8 - 6225DA - 273	C106 C220 C342	●
				179000	18200	2.12				172000	17600	2.56	8 - 6235DA - 273	C110 C224 C346	●
7.5kW				203000	20600	2.90				192000	19500	3.50	8 - 6245DA - 273	C114 C228 C350	●
11kW	5.02	5000	510	41700	4250	*	6.06	5000	510	41700	4250	*	8 - 6185DB - 289	C92 C206 C328	●
		6380	650	59000	6010	*		6380	650	59000	6010	*	8 - 6190DA - 289	C94 C208 C330	●
15kW		9420	960	58600	5970	0.85		7810	796	59000	6010	1.02	8 - 6195DA - 289	C94 C208 C330	●

18.5kW

22kW

30kW

37kW

45kW

55kW

75kW

90kW

110kW

132kW

3段形

- 注) 1. 選定表に記載の機種形式については、B6 頁をご参照ください。
 2. 低速軸許容ラジアル荷重 Pro は、低速軸中央の値です。荷重点が低速軸中央以外の場合、及び許容スラスト荷重については、技術資料 F14～F16 頁をご覧ください。
 3. 潤滑方式は機種によって異なります。詳細は技術資料 F10～F11 頁の「潤滑」を参照ください。
 4. 上記のモータ回転数 n₁ は、代表値であり、出力回転数 n₂ は、このモータ回転数による値です。モータ回転数の詳細は、技術資料の F36～F40 頁を参照ください。
 5. CHHM、CHFM、CVVM は形式記号です。詳細は B6 頁「形式」を参照ください。
 6. 太字の組合せは、各減速比において、均一荷重・10 時間/日運転の条件下での推奨機種です (50Hz でのモータ定格に対し、SF=1.0 程度)。
 7. 「SF」の欄が「*」となっている機種では、運転時の負荷トルクを表中の「出力トルク」以下としてください。モータ定格 100% での運転はできません。
 8. 「製作可否」欄の記号は次の意味を示します。
 ●：標準品として製作できます。 △：製作できますが、仕様確認が必要ですので照会ください。
 9. 本表に記載の内容は予告無しに変更することがあります。

選定表

選定に
ついて

選定表

寸法図

技術資料

オプション

ギヤモータ

レデューサ

標準仕様

形式

製作範囲

選定手順

0.1kW

0.2kW

0.25kW

0.4kW

0.55kW

0.75kW

1.1kW

1.5kW

2.2kW

3.0kW

3.7kW

5.5kW

7.5kW

11kW

15kW

18.5kW

22kW

30kW

37kW

45kW

55kW

75kW

90kW

110kW

132kW

3 段形

5.5 kW	周波数	Hz	50Hz	60Hz
	モータ極数	P	4	
	モータ回転数 n ₁	r/min	1450	1750

50Hz						60Hz						形式			寸法図 (ページ)			製作可否 補助形式									
出力 回転数 n ₂	出力トルク Tout		低速軸許容 ラジアル荷重 Pro		SF 注)7	出力 回転数 n ₂	出力トルク Tout		低速軸許容 ラジアル荷重 Pro		SF 注)7	容量 記号	- 枠番 -	減速比	CHHM	CHFM	CVVM		三 相 モ ー タ 効 率	イン バー タ 用							
r/min	N・m	kgf・m	N	kgf	r/min	N・m	kgf・m	N	kgf	r/min	N・m							kgf・m			N	kgf	AP				
4.55	6380	650	59000	6010	*	5.49	6380	650	59000	6010	*	8	-	6190DA - 319	C94	C208	C330	●	●								
	7960	811	59000	6010	*		7960	811	59000	6010	*									8	-	6195DA - 319	C94	C208	C330	●	●
	8080	823	84100	8570	*		7590	773	84100	8570	*									8	-	6205DA - 319	C98	C212	C334	●	●
	10400	1060	84100	8570	0.89		8620	878	84100	8570	1.07									8	-	6205DB - 319	C100	C214	C336	●	●
			104000	10600	1.22				104000	10600	1.47									8	-	6215DA - 319	C102	C216	C338	●	●
		145000	14800	1.45			143000	14600	1.75	8	-	6225DA - 319	C106	C220	C342	●	●										
		179000	18200	1.82			179000	18200	2.19	8	-	6235DA - 319	C110	C224	C346	●	●										
		208000	21200	2.48			200000	20400	2.99	8	-	6245DA - 319	C114	C228	C350	●	●										
3.85	7960	811	59000	6010	*	4.64	7960	811	59000	6010	*	8	-	6195DA - 377	C94	C208	C330	●	●								
	8550	872	84100	8570	*		8030	819	84100	8570	*									8	-	6205DA - 377	C98	C212	C334	●	●
	12300	1250	104000	10600	1.03		10200	1040	104000	10600	1.24									8	-	6215DA - 377	C102	C216	C338	●	●
			145000	14800	1.22				145000	14800	1.48									8	-	6225DA - 377	C106	C220	C342	●	●
			179000	18200	1.54				179000	18200	1.86									8	-	6235DA - 377	C110	C224	C346	●	●
		208000	21200	2.10			208000	21200	2.53	8	-	6245DA - 377	C114	C228	C350	●	●										
		258000	26300	2.64			258000	26300	3.19	8	-	6255DA - 377	C118	C232	C354	△	△										
3.07	12700	1290	104000	10600	*	3.70	12700	1290	104000	10600	*	8	-	6215DA - 473	C102	C216	C338	●	●								
	15400	1570	104000	10600	0.82		12800	1300	104000	10600	0.98									8	-	6215DA - 473	C102	C216	C338	●	●
			145000	14800	1.04				145000	14800	1.25									8	-	6225DA - 473	C106	C220	C342	●	●
			179000	18200	1.33				179000	18200	1.60									8	-	6235DA - 473	C110	C224	C346	●	●
			208000	21200	1.67				208000	21200	2.02									8	-	6245DA - 473	C114	C228	C350	●	●
		258000	26300	2.24			258000	26300	2.70	8	-	6255DA - 473	C118	C232	C354	△	△										
		276000	28100	2.98			276000	28100	3.60	8	-	6265DA - 473	C122	C236	C358	△	△										
2.94	12700	1290	104000	10600	*	3.55	12700	1290	104000	10600	*	8	-	6215DA - 493	C102	C216	C338	●	●								
	16100	1640	145000	14800	0.93		13300	1350	145000	14800	1.13									8	-	6225DA - 493	C106	C220	C342	●	●
			179000	18200	1.17				179000	18200	1.42									8	-	6235DA - 493	C110	C224	C346	●	●
			208000	21200	1.60				208000	21200	1.94									8	-	6245DA - 493	C114	C228	C350	●	●
			258000	26300	2.02				258000	26300	2.44									8	-	6255DA - 493	C118	C232	C354	△	△
		276000	28100	2.86			276000	28100	3.46	8	-	6265DA - 493	C122	C236	C358	△	△										
2.59	12700	1290	104000	10600	*	3.13	12700	1290	104000	10600	*	8	-	6215DA - 559	C102	C216	C338	●	●								
	18200	1860	145000	14800	0.88		15100	1540	145000	14800	1.06									8	-	6225DA - 559	C106	C220	C342	●	●
			179000	18200	1.12				179000	18200	1.36									8	-	6235DA - 559	C110	C224	C346	●	●
			208000	21200	1.42				208000	21200	1.71									8	-	6245DA - 559	C114	C228	C350	●	●
			258000	26300	1.89				258000	26300	2.28									8	-	6255DA - 559	C118	C232	C354	△	△
		276000	28100	2.52			276000	28100	3.05	8	-	6265DA - 559	C122	C236	C358	△	△										
2.23	12700	1290	104000	10600	*	2.70	12700	1290	104000	10600	*	8	-	6215DA - 649	C102	C216	C338	●	●								
	15900	1620	145000	14800	*		15900	1620	145000	14800	*									8	-	6225DA - 649	C106	C220	C342	●	●
	21200	2160	179000	18200	0.97		17500	1790	179000	18200	1.17									8	-	6235DA - 649	C110	C224	C346	●	●
			208000	21200	1.22				208000	21200	1.47									8	-	6245DA - 649	C114	C228	C350	●	●
			258000	26300	1.63				258000	26300	1.97									8	-	6255DA - 649	C118	C232	C354	△	△
		276000	28100	2.17			276000	28100	2.62	8	-	6265DA - 649	C122	C236	C358	△	△										

- 注) 1. 選定表に記載の機種形式については、B6 頁をご参照ください。
2. 低速軸許容ラジアル荷重 Pro は、低速軸中央の値です。荷重点が低速軸中央以外の場合、及び許容スラスト荷重については、技術資料 F14 ~ F16 頁をご確認ください。
3. 潤滑方式は機種によって異なります。詳細は技術資料 F10 ~ F11 頁の「潤滑」を参照ください。
4. 上記のモータ回転数 n₁ は、代表値であり、出力回転数 n₂ は、このモータ回転数による値です。モータ回転数の詳細は、技術資料の F36 ~ F40 頁を参照ください。
5. CHHM、CHFM、CVVM は形式記号です。詳細は B6 頁「形式」を参照ください。
6. 太字の組合せは、各減速比において、均一荷重・10 時間/日運転の条件下での推奨機種です (50Hz でのモータ定格に対し、SF=1.0 程度)。
7. 「SF」の欄が「*」となっている機種では、運転時の負荷トルクを表中の「出力トルク」以下としてください。モータ定格 100% での運転はできません。
8. 「製作可否」欄の記号は次の意味を示します。
●：標準品として製作できます。 △：製作できますが、仕様確認が必要ですので照会ください。
9. 本表に記載の内容は予告無しに変更することがあります。

選定表

選定について

選定表

5.5 kW

周波数	Hz	50Hz	60Hz
モータ極数	P	4	
モータ回転数 n ₁	r/min	1450	1750

寸法図	50Hz					60Hz					形式	寸法図 (ページ)	製作可否 補助形式		
技術資料	出力 回転数 n ₂	出力トルク Tout	低速軸許容 ラジアル荷重 Pro		SF 注) 7	出力 回転数 n ₂	出力トルク Tout	低速軸許容 ラジアル荷重 Pro		SF 注) 7	容量 記号 - 枠番 - 減速比	CHHM CHFM CVVM	三相 インバータ 用 モータ 効率		
オプション	r/min	N・m	kgf・m	N	kgf	r/min	N・m	kgf・m	N	kgf					
ギヤモータ	1.98	16000	1630	145000	14800	*	2.39	16000	1630	145000	14800	*	8 - 6225DA - 731	C106 C220 C342	●
レデューサ		23800	2430	179000	18200	0.86		19700	2010	179000	18200	1.04	8 - 6235DA - 731	C110 C224 C346	●
				208000	21200	1.08				208000	21200	1.31	8 - 6245DA - 731	C114 C228 C350	●
				258000	26300	1.45				258000	26300	1.75	8 - 6255DA - 731	C118 C232 C354	△
				276000	28100	1.93				276000	28100	2.33	8 - 6265DA - 731	C122 C236 C358	△
標準仕様	1.72	18900	1930	179000	18200	*	2.08	18900	1930	179000	18200	*	8 - 6235DA - 841	C110 C224 C346	●
形式		27400	2790	208000	21200	0.94		22700	2320	208000	21200	1.14	8 - 6245DA - 841	C114 C228 C350	●
				258000	26300	1.18				258000	26300	1.43	8 - 6255DA - 841	C118 C232 C354	●
				276000	28100	1.68				276000	28100	2.02	8 - 6265DA - 841	C122 C236 C358	△
製作範囲	1.45	20500	2090	179000	18200	*	1.74	20500	2090	179000	18200	*	8 - 6235DA - 1003	C110 C224 C346	●
		25800	2630	208000	21200	*		25800	2630	208000	21200	*	8 - 6245DA - 1003	C114 C228 C350	●
		32700	3330	258000	26300	1.06		27100	2760	258000	26300	1.27	8 - 6255DA - 1003	C118 C232 C354	△
選定手順				276000	28100	1.41				276000	28100	1.70	8 - 6265DA - 1003	C122 C236 C358	△
	1.16	25800	2630	208000	21200	*	1.40	25800	2630	208000	21200	*	8 - 6245DA - 1247	C114 C228 C350	●
0.1kW		40700	4140	258000	26300	0.85		33700	3430	258000	26300	1.02	8 - 6255DA - 1247	C118 C232 C354	●
				276000	28100	1.13				276000	28100	1.37	8 - 6265DA - 1247	C122 C236 C358	△
0.2kW	0.980	31000	3160	258000	26300	*	1.18	31000	3160	258000	26300	*	8 - 6255DA - 1479	C118 C232 C354	△
		48200	4920	276000	28100	0.91		40000	4070	276000	28100	1.10	8 - 6265DA - 1479	C122 C236 C358	△
0.25kW	0.784	34500	3520	258000	26300	*	0.946	34500	3520	258000	26300	*	8 - 6255DA - 1849	C118 C232 C354	●
		46000	4690	276000	28100	*		46000	4690	276000	28100	*	8 - 6265DA - 1849	C122 C236 C358	△
0.4kW	0.702	46000	4690	276000	28100	*	0.847	46000	4690	276000	28100	*	8 - 6265DA - 2065	C122 C236 C358	△
0.55kW	0.572	46000	4690	276000	28100	*	0.690	46000	4690	276000	28100	*	8 - 6265DA - 2537	C122 C236 C358	△
	0.476	44000	4490	276000	28100	*	0.575	44000	4490	276000	28100	*	8 - 6265DA - 3045	C122 C236 C358	△
0.75kW	0.417	46000	4690	276000	28100	*	0.503	46000	4690	276000	28100	*	8 - 6265DA - 3481	C122 C236 C358	△
	0.327	44000	4490	276000	28100	*	0.394	44000	4490	276000	28100	*	8 - 6265DA - 4437	C122 C236 C358	△
1.1kW	0.282	46000	4690	276000	28100	*	0.341	46000	4690	276000	28100	*	8 - 6265DA - 5133	C122 C236 C358	△
	0.235	44000	4490	276000	28100	*	0.283	44000	4490	276000	28100	*	8 - 6265DA - 6177	C122 C236 C358	△
1.5kW	0.192	44000	4490	276000	28100	*	0.231	44000	4490	276000	28100	*	8 - 6265DA - 7569	C122 C236 C358	△

2.2kW

3.0kW

3.7kW

5.5kW

7.5kW

11kW

15kW

18.5kW

22kW

30kW

37kW

45kW

55kW

75kW

90kW

110kW

132kW

3段形

- 注) 1. 選定表に記載の機種形式については、B6頁をご参照ください。
 2. 低速軸許容ラジアル荷重 Pro は、低速軸中央の値です。荷重点が低速軸中央以外の場合、及び許容スラスト荷重については、技術資料 F14～F16 頁をご覧ください。
 3. 潤滑方式は機種によって異なります。詳細は技術資料 F10～F11 頁の「潤滑」を参照ください。
 4. 上記のモータ回転数 n₁ は、代表値であり、出力回転数 n₂ は、このモータ回転数による値です。モータ回転数の詳細は、技術資料の F36～F40 頁を参照ください。
 5. CHHM、CHFM、CVVM は形式記号です。詳細は B6 頁「形式」を参照ください。
 6. 太字の組合せは、各減速比において、均一荷重・10 時間/日運転の条件下での推奨機種です (50Hz でのモータ定格に対し、SF=1.0 程度)。
 7. 「SF」の欄が「*」となっている機種では、運転時の負荷トルクを表中の「出力トルク」以下としてください。モータ定格 100% での運転はできません。
 8. 「製作可否」欄の記号は次の意味を示します。
 ●：標準品として製作できます。 △：製作できますが、仕様確認が必要ですので照会ください。
 9. 本表に記載の内容は予告無しに変更することがあります。

選定表

選定に
ついて

選定表

寸法図

技術資料

オプション

ギヤモータ

レデューサ

標準仕様

形式

製作範囲

選定手順

0.1kW

0.2kW

0.25kW

0.4kW

0.55kW

0.75kW

1.1kW

1.5kW

2.2kW

3.0kW

3.7kW

5.5kW

7.5kW

11kW

15kW

18.5kW

22kW

30kW

37kW

45kW

55kW

75kW

90kW

110kW

132kW

3段形

7.5 kW	周波数	Hz	50Hz	60Hz
	モータ極数	P	4	
	モータ回転数 n ₁	r/min	1450	1750

50Hz					60Hz					形式			寸法図 (ページ)			製作可否 補助形式			
出力 回転数 n ₂	出力トルク Tout	低速軸許容 ラジアル荷重 Pro		SF 注)8	出力 回転数 n ₂	出力トルク Tout	低速軸許容 ラジアル荷重 Pro		SF 注)8	容量 記号	枠番	減速比 注)6 注)9	CHHM (PHHM)	CHFM	CVVM (PVVM)	三相 モータ 効率 注)7	イン バー タ用		
r/min	N・m	kgf・m	N	kgf	r/min	N・m	kgf・m	N	kgf								AP		
483	132	13.5	4660	475	1.19/ -	583	111	11.3	4380	447	1.19/ -	10 - 6130	- 3 (P)	C28	-	-	●		
			4660	475	1.35/1.00				4380	447	1.35/1.00			10 - 6135	- 3 (P)	C28	-	C264	●
			7490	764	1.75/1.47				7110	724	1.75/1.47			10 - 6145	- 3 (P)	C30	-	C266	●
290	221	22.5	5530	564	1.19/ -	350	184	18.8	5190	530	1.19/ -	10 - 6130	- 5 (P)	C28	-	-	●		
			5530	564	1.35/1.00				5190	530	1.35/1.00			10 - 6135	- 5 (P)	C28	-	C264	●
			8730	891	1.75/1.47				8260	843	1.75/1.47			10 - 6145	- 5 (P)	C30	-	C266	●
242	282	28.7	5980	610	1.25	292	233	23.8	5650	576	1.25	10 - 6130	- 6	C28	C142	C264	●		
			5980	610	1.51				5650	576	1.51			10 - 6135	- 6	C28	C142	C264	●
			9330	951	1.73				8830	901	1.73			10 - 6140	- 6	C30	C144	C266	●
			9330	951	2.01				8830	901	2.01			10 - 6145	- 6	C30	C144	C266	●
			10400	1070	2.71				9830	1000	2.71			10 - 6160	- 6	C32	C146	C268	●
181	375	38.3	6650	678	1.25	219	311	31.7	6290	641	1.25	10 - 6130	- 8	C28	C142	C264	●		
			6650	678	1.51				6290	641	1.51			10 - 6135	- 8	C28	C142	C264	●
			10300	1050	1.73				9790	998	1.73			10 - 6140	- 8	C30	C144	C266	●
			10300	1050	2.01				9790	998	2.01			10 - 6145	- 8	C30	C144	C266	●
			11700	1190	2.63				11000	1120	2.63			10 - 6160	- 8	C32	C146	C268	●
132	516	52.6	7570	771	1.25	159	428	43.6	7150	729	1.25	10 - 6130	- 11	C28	C142	C264	●		
			7570	771	1.51				7150	729	1.51			10 - 6135	- 11	C28	C142	C264	●
			11600	1180	1.73				11000	1120	1.73			10 - 6140	- 11	C30	C144	C266	●
			11600	1180	2.01				11000	1120	2.01			10 - 6145	- 11	C30	C144	C266	●
			13200	1350	2.63				12500	1270	2.63			10 - 6160	- 11	C32	C146	C268	●
112	610	62.2	7860	801	1.25	135	505	51.5	7430	758	1.25	10 - 6130	- 13	C28	C142	C264	●		
			7860	801	1.36				7430	758	1.51			10 - 6135	- 13	C28	C142	C264	●
			11800	1210	1.73				11200	1140	1.73			10 - 6140	- 13	C30	C144	C266	●
			11800	1210	2.01				11200	1140	2.01			10 - 6145	- 13	C30	C144	C266	●
			13800	1410	2.63				13000	1330	2.63			10 - 6160	- 13	C32	C146	C268	●
96.7	704	71.8	8000	815	1.04	117	583	59.5	7570	771	1.04	10 - 6130	- 15	C28	C142	C264	●		
			8000	815	1.20				7570	771	1.20			10 - 6135	- 15	C28	C142	C264	●
			12400	1260	1.60				11700	1200	1.60			10 - 6140	- 15	C30	C144	C266	●
			12400	1260	1.93				11700	1200	2.01			10 - 6145	- 15	C30	C144	C266	●
			14700	1490	2.49				13800	1410	2.49			10 - 6160	- 15	C32	C146	C268	●
14700	1490	2.99	13800	1410	3.01	10 - 6165	- 15	C32	C146	C268	●								
85.3	798	81.3	8550	872	1.11	103	661	67.4	8100	826	1.11	10 - 6135	- 17	C28	C142	C264	●		
			12900	1320	1.35				12200	1250	1.35			10 - 6140	- 17	C30	C144	C266	●
			12900	1320	1.60				12200	1250	1.60			10 - 6145	- 17	C30	C144	C266	●
			15100	1540	1.75				14300	1450	1.75			10 - 6160	- 17	C32	C146	C268	●
			15100	1540	2.51				14300	1450	2.51			10 - 6165	- 17	C32	C146	C268	●
17100	1740	2.63	16100	1640	2.63	10 - 6170	- 17	C34	C148	C270	●								

- 注) 1. 選定表に記載の機種形式については、B6 頁をご参照ください。
2. 低速軸許容ラジアル荷重 Pro は、低速軸中央の値です。荷重点が低速軸中央以外の場合、及び許容スラスト荷重については、技術資料 F14 ~ F16 頁をご覧ください。
3. 潤滑方式は機種によって異なります。詳細は技術資料 F10 ~ F11 頁の「潤滑」を参照ください。
4. 上記のモータ回転数 n₁ は、代表値であり、出力回転数 n₂ は、このモータ回転数による値です。モータ回転数の詳細は、技術資料の F36 ~ F40 頁を参照ください。
5. CHHM、CHFM、CVVM、PHHM、PVVM は形式記号です。詳細は B6 頁「形式」を参照ください。
6. 形式欄右端に「(P)」が記されている機種は、形式が「PHHM」「PVVM」となります。詳細は B12 頁「形式」を参照ください。
寸法図はご参考用です。形状・寸法・質量は異なる場合があります。
7. 太字の組合せは、各減速比において、均一荷重・10 時間/日運転の条件下での推奨機種です (50Hz でのモータ定格に対し、SF=1.0 程度)。
8. 「SF」の欄に数値が 2 個記載されている機種 (例: 1.20/1.00) は、(横形の SF/ 立形の SF) を示します。"- " となっている場合は、その向きでの適用不可となります。
9. 形式欄右端に「(P)」印が記されている機種は、記載の減速比が公称減速比となっています。実減速比は下表をご参照ください。なお、それ以外の機種については、
[表記の減速比] = [実減速比] となっています。
10. 「製作可否」欄の記号は次の意味を示します。
●: 標準品として製作できます。
11. 本表に記載の内容は予告無しに変更することがあります。

実減速比表

枠番	公称減速比	
	3	5
6130 6135	3.110	5.000
6140 6145	3.110	5.000

選定表

選定について	7.5 kW	周波数	Hz	50Hz	60Hz
選定表		モータ極数	P	4	
		モータ回転数 n_1	r/min	1450	1750

寸法図	50Hz						60Hz						形式			寸法図 (ページ)			製作可否 補助形式
技術資料	出力 回転数 n_2	出力トルク Tout	低速軸許容 ラジアル荷重 Pro	SF			出力 回転数 n_2	出力トルク Tout	低速軸許容 ラジアル荷重 Pro	SF			容量 記号 - 枠番 - 減速比	CHHM	CHFM	CVVM	三相 インバータ 用 モータ 効率		
オプション	r/min	N·m	kgf·m	N	kgf	r/min	N·m	kgf·m	N	kgf									AP
ギヤモータ	69.0	985	100	9050	923	0.90	83.3	817	83.2	8590	876	1.00	10 - 6135	- 21	C28	C142	C264	●	
レデューサ				13800	1410	1.15				13100	1330	1.15	10 - 6140	- 21	C30	C144	C266	●	
標準仕様				13800	1410	1.27				13100	1330	1.47	10 - 6145	- 21	C30	C144	C266	●	
				16200	1650	1.72				15300	1560	1.72	10 - 6160	- 21	C32	C146	C268	●	
				16200	1650	2.13				15300	1560	2.15	10 - 6165	- 21	C32	C146	C268	●	
				18400	1880	2.48				17400	1770	2.60	10 - 6170	- 21	C34	C148	C270	●	
形式	58.0	1170	120	14400	1470	1.05	70.0	972	99.1	13700	1390	1.05	10 - 6145	- 25	C30	C144	C266	●	
				16900	1720	1.31				15900	1630	1.31	10 - 6160	- 25	C32	C146	C268	●	
				16900	1720	1.79				15900	1630	2.01	10 - 6165	- 25	C32	C146	C268	●	
				19100	1940	2.08				18000	1830	2.11	10 - 6170	- 25	C34	C148	C270	●	
製作範囲				19100	1940	2.60				18000	1830	2.60	10 - 6175	- 25	C34	C148	C270	●	
選定手順	50.0	1360	139	14700	1500	1.00	60.3	1130	115	14000	1420	1.00	10 - 6145	- 29	C30	C144	C266	●	
				17600	1790	1.27				16600	1690	1.40	10 - 6160	- 29	C32	C146	C268	●	
				17600	1790	1.52				16600	1690	1.52	10 - 6165	- 29	C32	C146	C268	●	
0.1kW				20100	2050	1.80				18900	1930	1.91	10 - 6170	- 29	C34	C148	C270	●	
				20100	2050	2.32				18900	1930	2.51	10 - 6175	- 29	C34	C148	C270	●	
0.2kW				26800	2740	2.60				25300	2580	2.60	10 - 6180	- 29	C36	C150	C272	●	
0.25kW	41.4	1640	167	14500	1480	0.83	50.0	1360	139	14900	1520	1.00	10 - 6145	- 35	C30	C144	C266	●	
				18600	1890	1.07				17500	1790	1.29	10 - 6160	- 35	C32	C146	C268	●	
				18600	1890	1.28				17500	1790	1.52	10 - 6165	- 35	C32	C146	C268	●	
0.4kW				21200	2160	1.49				20000	2040	1.60	10 - 6170	- 35	C34	C148	C270	●	
				21200	2160	1.92				20000	2040	2.01	10 - 6175	- 35	C34	C148	C270	●	
0.55kW				28600	2920	2.47				26900	2750	2.51	10 - 6180	- 35	C36	C150	C272	△	
0.75kW	33.7	2020	206	19700	2010	1.04	40.7	1670	170	18600	1900	1.05	10 - 6165	- 43	C32	C146	C268	●	
				22500	2300	1.21				21300	2170	1.30	10 - 6170	- 43	C34	C148	C270	●	
1.1kW				22500	2300	1.51				21300	2170	1.51	10 - 6175	- 43	C34	C148	C270	●	
				30700	3130	2.01				28900	2950	2.01	10 - 6180	- 43	C36	C150	C272	●	
				30700	3130	2.48				28900	2950	2.51	10 - 6185	- 43	C36	C150	C272	●	
2.2kW				42800	4370	2.79				40300	4110	2.79	10 - 6190	- 43	C38	C152	C274	△	
3.0kW	28.4	2390	244	20400	2080	0.88	34.3	1980	202	19300	1970	1.00	10 - 6165	- 51	C32	C146	C268	●	
				23400	2390	1.02				22100	2250	1.12	10 - 6170	- 51	C34	C148	C270	●	
				23400	2390	1.32				22100	2250	1.51	10 - 6175	- 51	C34	C148	C270	●	
				31700	3230	1.60				29900	3050	1.60	10 - 6180	- 51	C36	C150	C272	●	
5.5kW				31700	3230	2.01				29900	3050	2.01	10 - 6185	- 51	C36	C150	C272	●	
				44800	4560	2.43				42100	4290	2.43	10 - 6190	- 51	C38	C152	C274	△	
7.5kW				44800	4560	2.79				42100	4290	2.79	10 - 6195	- 51	C38	C152	C274	△	
11kW	24.6	2770	282	24400	2490	1.11	29.7	2290	234	23100	2360	1.11	10 - 6175	- 59	C34	C148	C270	●	
				33100	3380	1.30				31200	3180	1.30	10 - 6180	- 59	C36	C150	C272	●	
15kW				33100	3380	1.60				31200	3180	1.60	10 - 6185	- 59	C36	C150	C272	●	
				46800	4770	2.04				44000	4490	2.04	10 - 6190	- 59	C38	C152	C274	△	
18.5kW				46800	4770	2.51				44000	4490	2.51	10 - 6195	- 59	C38	C152	C274	△	

注) 1. 選定表に記載の機種形式については、B6 頁をご参照ください。

2. 低速軸許容ラジアル荷重 Pro は、低速軸中央の値です。荷重点が低速軸中央以外の場合、及び許容スラスト荷重については、技術資料 F14～F16 頁をご覧ください。

3. 潤滑方式は機種によって異なります。詳細は技術資料 F10～F11 頁の「潤滑」を参照ください。

4. 上記のモータ回転数 n_1 は、代表値であり、出力回転数 n_2 は、このモータ回転数による値です。モータ回転数の詳細は、技術資料の F36～F40 頁を参照ください。

5. CHHM、CHFM、CVVM は形式記号です。詳細は B6 頁「形式」を参照ください。

6. 太字の組合せは、各減速比において、均一荷重・10 時間/日運転の条件下での推奨機種です (50Hz でのモータ定格に対し、SF=1.0 程度)。

7. 「製作可否」欄の記号は次の意味を示します。

●：標準品として製作できます。 △：製作できますが、仕様確認が必要ですので照会ください。

8. 本表に記載の内容は予告無しに変更することがあります。

選定表

選定に
ついて

選定表

寸法図

技術資料

オプション

ギヤモータ

レデューサ

標準仕様

形式

製作範囲

選定手順

0.1kW

0.2kW

0.25kW

0.4kW

0.55kW

0.75kW

1.1kW

1.5kW

2.2kW

3.0kW

3.7kW

5.5kW

7.5kW

11kW

15kW

18.5kW

22kW

30kW

37kW

45kW

55kW

75kW

90kW

110kW

132kW

3段形

7.5 kW	周波数	Hz	50Hz	60Hz
	モータ極数	P	4	
	モータ回転数 n ₁	r/min	1450	1750

50Hz						60Hz						形式			寸法図 (ページ)			製作可否 補助形式				
出力 回転数 n ₂	出力トルク Tout		低速軸許容 ラジアル荷重 Pro		SF 注)7	出力 回転数 n ₂	出力トルク Tout		低速軸許容 ラジアル荷重 Pro		SF 注)7	容量 記号 - 枠番 - 減速比			CNHM CHHM	CNFM CHFM	CNVM CVVM	三 相 モ ー タ 用	イン バー タ 用			
r/min	N・m	kgf・m	N	kgf		r/min	N・m	kgf・m	N	kgf									AP			
20.4	3330	340	25700	2620	0.93	24.6	2760	281	24300	2480	0.95	10 - 6175	- 71	C34	C148	C270	●					
			35100	3580	1.17				33100	3380	1.17	10 - 6180	- 71	C36	C150	C272	●					
			35100	3580	1.31				33100	3380	1.31	10 - 6185	- 71	C36	C150	C272	●					
			49600	5050	1.80				46700	4760	1.80	10 - 6190	- 71	C38	C152	C274	△					
			49600	5050	2.08				46700	4760	2.08	10 - 6195	- 71	C38	C152	C274	△					
16.7	4080	416	37700	3840	1.15	20.1	3380	345	35600	3620	1.15	10 - 6185	- 87	C36	C150	C272	●					
			53300	5430	1.56				50200	5120	1.57	10 - 6190	- 87	C38	C152	C274	△					
			53300	5430	1.81				50200	5120	1.81	10 - 6195	- 87	C38	C152	C274	△					
13.9	4620	471	40000	4080	1.06	16.8	3830	391	37800	3850	1.28	10 - 6185DB - 104		C92	C206	C328	●					
			56400	5750	1.38				53200	5420	1.51	10 - 6190DB - 104		C96	C210	C332	●					
			56400	5750	1.51				53200	5420	1.51	10 - 6195DB - 104		C96	C210	C332	●					
12.0	4060	414	41700	4250	*	14.5	4060	414	40300	4100	*	10 - 6180DB - 121		C92	C206	C328	●					
			5380	548	0.89				4460	454	1.08	10 - 6185DB - 121		C92	C206	C328	●					
			59000	6010	1.19				56600	5770	1.43	10 - 6190DB - 121		C96	C210	C332	●					
			59000	6010	1.41				56600	5770	1.51	10 - 6195DB - 121		C96	C210	C332	●					
			84100	8570	1.51				84100	8570	1.51	10 - 6205DB - 121		C100	C214	C336	●					
			104000	10600	2.12				102000	10400	2.55	10 - 6215DB - 121		C104	C218	C340	●					
115000	11700	2.50	109000	11100	3.02	10 - 6225DB - 121		C108	C222	C344	△											
10.1	4060	414	41700	4250	*	12.2	4060	414	41700	4250	*	10 - 6180DB - 143		C92	C206	C328	●					
			4900	500	*				4900	500	*	10 - 6185DB - 143		C92	C206	C328	●					
			6360	648	58700				5980	1.00	5270	537	58800	5990	1.21	10 - 6190DB - 143		C96	C210	C332	●	
			58700	5980	1.20			58800	5990	1.45	10 - 6195DB - 143		C96	C210	C332	●						
8.79	4920	502	41700	4250	*	10.6	4920	502	41700	4250	*	10 - 6185DB - 165		C92	C206	C328	●					
			7340	748	58500				5960	1.08	6080	620	59000	6010	1.30	10 - 6195DB - 165		C96	C210	C332	●	
			84100	8570	1.26				84100	8570	1.51	10 - 6205DB - 165		C100	C214	C336	●					
			104000	10600	1.51				104000	10600	1.51	10 - 6215DA - 165		C102	C216	C338	●					
			104000	10600	1.66				104000	10600	2.00	10 - 6215DB - 165		C104	C218	C340	●					
			124000	12600	1.97				117000	12000	2.38	10 - 6225DB - 165		C108	C222	C344	△					
154000	15700	2.67	146000	14800	3.21	10 - 6235DA - 165		C110	C224	C346	●											
7.75	6380	650	59000	6010	*	9.36	6380	650	59000	6010	*	10 - 6190DB - 187		C96	C210	C332	●					
			8310	847	0.96				6890	702	1.16	10 - 6195DB - 187		C96	C210	C332	●					
			84100	8570	1.04				84100	8570	1.10	10 - 6205DB - 187		C100	C214	C336	●					
			104000	10600	1.37				104000	10600	1.65	10 - 6215DB - 187		C104	C218	C340	●					
			130000	13200	1.62				123000	12500	1.96	10 - 6225DB - 187		C108	C222	C344	△					
163000	16600	2.25	154000	15600	2.51	10 - 6235DA - 187		C110	C224	C346	●											
7.44	6380	650	58900	6000	*	8.97	6380	650	58900	6000	*	10 - 6190DB - 195		C96	C210	C332	●					
			8670	884	0.91				7180	732	1.10	10 - 6195DB - 195		C96	C210	C332	●					
			84100	8570	1.07				84100	8570	1.29	10 - 6205DB - 195		C100	C214	C336	●					
			104000	10600	1.36				104000	10600	1.51	10 - 6215DA - 195		C102	C216	C338	●					
			104000	10600	1.40				104000	10600	1.69	10 - 6215DB - 195		C104	C218	C340	●					
			130000	13300	1.36				123000	12600	1.51	10 - 6225DA - 195		C106	C220	C342	●					
			130000	13300	1.67				123000	12600	2.02	10 - 6225DB - 195		C108	C222	C344	△					
			162000	16500	2.26				153000	15600	2.73	10 - 6235DA - 195		C110	C224	C346	●					

注) 1. 選定表に記載の機種形式については、B6 頁をご参照ください。

2. 低速軸許容ラジアル荷重 Pro は、低速軸中央の値です。荷重点が低速軸中央以外の場合、及び許容スラスト荷重については、技術資料 F14 ~ F16 頁をご確認ください。

3. 潤滑方式は機種によって異なります。詳細は技術資料 F10 ~ F11 頁の「潤滑」を参照ください。

4. 上記のモータ回転数 n₁ は、代表値であり、出力回転数 n₂ は、このモータ回転数による値です。モータ回転数の詳細は、技術資料の F36 ~ F40 頁を参照ください。

5. CNHM、CHHM、CNFM、CHFM、CNVM、CVVM は形式記号です。詳細は B6 頁「形式」を参照ください。

6. 太字の組合せは、各減速比において、均一荷重・10 時間/日運転の条件下での推奨機種です (50Hz でのモータ定格に対し、SF=1.0 程度)。

7. 「SF」の欄が「*」となっている機種では、運転時の負荷トルクを表中の「出力トルク」以下としてください。モータ定格 100% での運転はできません。

8. 「製作可否」欄の記号は次の意味を示します。

●：標準品として製作できます。 △：製作できますが、仕様確認が必要です。照会ください。

9. 本表に記載の内容は予告無しに変更することがあります。

選定表

選定について

選定表

7.5 kW

周波数	Hz	50Hz	60Hz
モータ極数	P	4	
モータ回転数 n_1	r/min	1450	1750

寸法図	50Hz					60Hz					形式	寸法図 (ページ)	製作可否 補助形式				
技術資料	出力 回転数 n_2	出力トルク Tout	低速軸許容 ラジアル荷重 Pro		SF 注) 7	出力 回転数 n_2	出力トルク Tout	低速軸許容 ラジアル荷重 Pro		SF 注) 7	容量 記号 - 枠番 - 減速比	CNHM CHHM	CNFM CHFM	CNVM CVVM	三相 インバータ 用 モータ 効率		
オプション	r/min	N・m	kgf・m	N	kgf	r/min	N・m	kgf・m	N	kgf						AP	
ギヤモータ	6.28	6380	650	59000	6010	*	7.58	6380	650	59000	6010	*	10 - 6190DB - 231	C96	C210	C332	●
レデューサ		7960	811	59000	6010	*		7960	811	59000	6010	*	10 - 6195DB - 231	C96	C210	C332	●
		10300	1050	84100	8570	0.90		8510	867	84100	8570	1.09	10 - 6205DB - 231	C100	C214	C336	●
標準仕様				104000	10600	1.22				104000	10600	1.47	10 - 6215DA - 231	C102	C216	C338	●
				138000	14100	1.44				131000	13400	1.51	10 - 6225DA - 231	C106	C220	C342	●
				138000	14100	1.44				131000	13400	1.74	10 - 6225DB - 231	C108	C222	C344	△
				173000	17600	1.84				164000	16700	2.22	10 - 6235DA - 231	C110	C224	C346	●
				192000	19600	2.51				182000	18600	3.03	10 - 6245DA - 231	C114	C228	C350	●
形式	5.31	7960	811	59000	6010	*	6.41	7960	811	59000	6010	*	10 - 6195DB - 273	C96	C210	C332	●
		9270	945	84100	8570	*		9270	945	84100	8570	*	10 - 6205DB - 273	C100	C214	C336	●
製作範囲		12100	1240	104000	10600	1.03		10100	1030	104000	10600	1.24	10 - 6215DA - 273	C102	C216	C338	●
				145000	14800	1.22				138000	14000	1.47	10 - 6225DA - 273	C106	C220	C342	●
				179000	18200	1.56				172000	17500	1.88	10 - 6235DA - 273	C110	C224	C346	●
選定手順				202000	20600	2.13				191000	19500	2.57	10 - 6245DA - 273	C114	C228	C350	●
				246000	25100	2.55				233000	23700	3.08	10 - 6255DA - 273	C118	C232	C354	△
0.1kW	4.55	14200	1450	104000	10600	0.89	5.49	11800	1200	104000	10600	1.08	10 - 6215DA - 319	C102	C216	C338	●
0.2kW				145000	14800	1.06				143000	14600	1.28	10 - 6225DA - 319	C106	C220	C342	●
				179000	18200	1.33				179000	18200	1.61	10 - 6235DA - 319	C110	C224	C346	●
0.25kW				208000	21200	1.82				199000	20300	2.20	10 - 6245DA - 319	C114	C228	C350	●
				258000	26300	2.29				245000	25000	2.76	10 - 6255DA - 319	C118	C232	C354	△
0.4kW	3.85	12700	1290	104000	10600	*	4.64	12700	1290	104000	10600	*	10 - 6215DA - 377	C102	C216	C338	●
		16800	1710	145000	14800	0.90		13900	1420	145000	14800	1.08	10 - 6225DA - 377	C106	C220	C342	●
0.55kW				179000	18200	1.13				179000	18200	1.36	10 - 6235DA - 377	C110	C224	C346	●
				208000	21200	1.54				208000	21200	1.86	10 - 6245DA - 377	C114	C228	C350	●
0.75kW				258000	26300	1.94				257000	26200	2.34	10 - 6255DA - 377	C118	C232	C354	△
1.1kW				276000	28100	2.74				276000	28100	3.31	10 - 6265DA - 377	C122	C236	C358	△
1.5kW	3.07	16000	1630	145000	14800	*	3.70	16000	1630	145000	14800	*	10 - 6225DA - 473	C106	C220	C342	●
		21000	2140	179000	18200	0.97		17400	1780	179000	18200	1.18	10 - 6235DA - 473	C110	C224	C346	●
2.2kW				208000	21200	1.23				208000	21200	1.48	10 - 6245DA - 473	C114	C228	C350	●
				258000	26300	1.64				258000	26300	1.98	10 - 6255DA - 473	C118	C232	C354	△
3.0kW				276000	28100	2.19				276000	28100	2.64	10 - 6265DA - 473	C122	C236	C358	△
3.7kW	2.94	15000	1530	145000	14800	*	3.55	15000	1530	145000	14800	*	10 - 6225DA - 493	C106	C220	C342	●
		21900	2230	179000	18200	0.86		18200	1850	179000	18200	1.04	10 - 6235DA - 493	C110	C224	C346	●
5.5kW				208000	21200	1.18				208000	21200	1.42	10 - 6245DA - 493	C114	C228	C350	●
				258000	26300	1.48				258000	26300	1.79	10 - 6255DA - 493	C118	C232	C354	●
7.5kW				276000	28100	2.10				276000	28100	2.53	10 - 6265DA - 493	C122	C236	C358	△
11kW	2.59	16000	1630	145000	14800	*	3.13	16000	1630	145000	14800	*	10 - 6225DA - 559	C106	C220	C342	●
		20500	2090	179000	18200	*		20500	2090	179000	18200	*	10 - 6235DA - 559	C110	C224	C346	●
15kW		24900	2530	179000	18200	0.82		20600	2100	179000	18200	1.00	10 - 6235DA - 559	C110	C224	C346	●
				208000	21200	1.04				208000	21200	1.25	10 - 6245DA - 559	C114	C228	C350	●
18.5kW				258000	26300	1.39				258000	26300	1.68	10 - 6255DA - 559	C118	C232	C354	△
				276000	28100	1.85				276000	28100	2.23	10 - 6265DA - 559	C122	C236	C358	△
22kW				248000	25300	2.74				248000	25300	3.31	10 - 6275DA - 559	C124	-	C360	△
30kW																	
37kW																	
45kW																	
55kW																	
75kW																	
90kW																	
110kW																	
132kW																	
3段形																	

注) 1. 選定表に記載の機種形式については、B6 頁をご参照ください。

2. 低速軸許容ラジアル荷重 Pro は、低速軸中央の値です。荷重点が低速軸中央以外の場合、及び許容スラスト荷重については、技術資料 F14～F16 頁をご覧ください。

3. 潤滑方式は機種によって異なります。詳細は技術資料 F10～F11 頁の「潤滑」を参照ください。

4. 上記のモータ回転数 n_1 は、代表値であり、出力回転数 n_2 は、このモータ回転数による値です。モータ回転数の詳細は、技術資料の F36～F40 頁を参照ください。

5. CNHM、CHHM、CNFM、CHFM、CNVM、CVVM は形式記号です。詳細は B6 頁「形式」を参照ください。

6. 太字の組合せは、各減速比において、均一荷重・10 時間/日運転の条件下での推奨機種です (50Hz でのモータ定格に対し、SF=1.0 程度)。

7. 「SF」の欄が「*」となっている機種では、運転時の負荷トルクを表中の「出力トルク」以下としてください。モータ定格 100% での運転はできません。

8. 「製作可否」欄の記号は次の意味を示します。

●: 標準品として製作できます。 △: 製作できますが、仕様確認が必要ですので照会ください。

9. 本表に記載の内容は予告無しに変更することがあります。

選定表

選定に
ついて

選定表

寸法図

技術資料

オプション

ギヤモータ

レデューサ

標準仕様

形式

製作範囲

選定手順

0.1kW

0.2kW

0.25kW

0.4kW

0.55kW

0.75kW

1.1kW

1.5kW

2.2kW

3.0kW

3.7kW

5.5kW

7.5kW

11kW

15kW

18.5kW

22kW

30kW

37kW

45kW

55kW

75kW

90kW

110kW

132kW

3段形

7.5 kW	周波数	Hz	50Hz	60Hz
	モータ極数	P	4	
	モータ回転数 n ₁	r/min	1450	1750

50Hz						60Hz						形式			寸法図 (ページ)			製作可否 補助形式	
出力 回転数 n ₂	出力トルク Tout	低速軸許容 ラジアル荷重 Pro		SF 注)7		出力 回転数 n ₂	出力トルク Tout	低速軸許容 ラジアル荷重 Pro		SF 注)7		容量 記号	枠番	減速比	CNHM CHHM	CNFM CHFM	CNVM CVVM	三 相 モ ー タ 用	イン バー タ 用
r/min	N・m	kgf・m	N	kgf		r/min	N・m	kgf・m	N	kgf									AP
2.23	20500	2090	179000	18200	*	2.70	20500	2090	179000	18200	*	10	-	6235DA - 649	C110	C224	C346	●	
	28900	2940	208000	21200	0.89		23900	2440	208000	21200	1.08	10	-	6245DA - 649	C114	C228	C350	●	
			258000	26300	1.20				258000	26300	1.44	10	-	6255DA - 649	C118	C232	C354	△	
			276000	28100	1.59				276000	28100	1.92	10	-	6265DA - 649	C122	C236	C358	△	
			248000	25300	2.36				248000	25300	2.85	10	-	6275DA - 649	C124	-	C360	△	
1.98	20500	2090	179000	18200	*	2.39	20500	2090	179000	18200	*	10	-	6235DA - 731	C110	C224	C346	●	
	25800	2630	208000	21200	*		25800	2630	208000	21200	*	10	-	6245DA - 731	C114	C228	C350	●	
	32500	3310	258000	26300	1.06		26900	2740	258000	26300	1.28	10	-	6255DA - 731	C118	C232	C354	●	
			276000	28100	1.42				276000	28100	1.71	10	-	6265DA - 731	C122	C236	C358	△	
			248000	25300	2.10				248000	25300	2.53	10	-	6275DA - 731	C124	-	C360	△	
1.72	25800	2630	208000	21200	*	2.08	25800	2630	208000	21200	*	10	-	6245DA - 841	C114	C228	C350	●	
	37400	3810	258000	26300	0.87		31000	3160	258000	26300	1.05	10	-	6255DA - 841	C118	C232	C354	●	
			276000	28100	1.23				276000	28100	1.48	10	-	6265DA - 841	C122	C236	C358	△	
			248000	25300	1.82				248000	25300	2.20	10	-	6275DA - 841	C124	-	C360	△	
1.45	34500	3520	258000	26300	*	1.74	34500	3520	258000	26300	*	10	-	6255DA - 1003	C118	C232	C354	●	
	44600	4550	276000	28100	1.03		36900	3770	276000	28100	1.25	10	-	6265DA - 1003	C122	C236	C358	△	
			248000	25300	1.53				248000	25300	1.85	10	-	6275DA - 1003	C124	-	C360	△	
1.16	34500	3520	258000	26300	*	1.40	34500	3520	258000	26300	*	10	-	6255DA - 1247	C118	C232	C354	●	
	46000	4690	276000	28100	*		46000	4690	276000	28100	*	10	-	6265DA - 1247	C122	C236	C358	△	
	55400	5650	276000	28100	0.83		45900	4680	276000	28100	1.00	10	-	6265DA - 1247	C122	C236	C358	△	
			248000	25300	1.23				248000	25300	1.48	10	-	6275DA - 1247	C124	-	C360	△	
0.980	44000	4490	276000	28100	*	1.18	44000	4490	276000	28100	*	10	-	6265DA - 1479	C122	C236	C358	△	
	65800	6700	247000	25200	1.04		54500	5550	248000	25300	1.25	10	-	6275DA - 1479	C124	-	C360	△	
0.784	82200	8380	248000	25300	0.83	0.946	68100	6940	248000	25300	1.00	10	-	6275DA - 1849	C124	-	C360	△	
0.702	68200	6950	248000	25300	*	0.847	68200	6950	248000	25300	*	10	-	6275DA - 2065	C124	-	C360	△	
0.572	68200	6950	248000	25300	*	0.690	68200	6950	248000	25300	*	10	-	6275DA - 2537	C124	-	C360	△	
0.476	68200	6950	245000	25000	*	0.575	68200	6950	245000	25000	*	10	-	6275DA - 3045	C124	-	C360	△	
0.417	68200	6950	248000	25300	*	0.503	68200	6950	248000	25300	*	10	-	6275DA - 3481	C124	-	C360	△	
0.327	68200	6950	245000	25000	*	0.394	68200	6950	245000	25000	*	10	-	6275DA - 4437	C124	-	C360	△	
0.282	68200	6950	245000	25000	*	0.341	68200	6950	245000	25000	*	10	-	6275DA - 5133	C124	-	C360	△	
0.235	68200	6950	245000	25000	*	0.283	68200	6950	245000	25000	*	10	-	6275DA - 6177	C124	-	C360	△	
0.192	68200	6950	245000	25000	*	0.231	68200	6950	245000	25000	*	10	-	6275DA - 7569	C124	-	C360	△	

- 注) 1. 選定表に記載の機種形式については、B6 頁をご参照ください。
2. 低速軸許容ラジアル荷重 Pro は、低速軸中央の値です。荷重点が低速軸中央以外の場合、及び許容スラスト荷重については、技術資料 F14 ~ F16 頁をご確認ください。
3. 潤滑方式は機種によって異なります。詳細は技術資料 F10 ~ F11 頁の「潤滑」を参照ください。
4. 上記のモータ回転数 n₁ は、代表値であり、出力回転数 n₂ は、このモータ回転数による値です。モータ回転数の詳細は、技術資料の F36 ~ F40 頁を参照ください。
5. CNHM、CHHM、CNFM、CHFM、CNVM、CVVM は形式記号です。詳細は B6 頁「形式」を参照ください。
6. 太字の組合せは、各減速比において、均一荷重・10 時間/日運転の条件下での推奨機種です (50Hz でのモータ定格に対し、SF=1.0 程度)。
7. 「SF」の欄が「*」となっている機種では、運転時の負荷トルクを表中の「出力トルク」以下としてください。モータ定格 100% での運転はできません。
8. 「製作可否」欄の記号は次の意味を示します。
●：標準品として製作できます。 △：製作できますが、仕様確認が必要ですので照会ください。
9. 本表に記載の内容は予告無しに変更することがあります。

選定表

選定について

選定表

11 kW

周波数	Hz	50Hz	60Hz
モータ極数	P	4	
モータ回転数 n_1	r/min	1450	1750

寸法図	50Hz					60Hz					形式	寸法図 (ページ)			製作可否 補助形式							
	出力 回転数 n_2	出力トルク T_{out}	低速軸許容 ラジアル荷重 Pro	SF 注)8		出力 回転数 n_2	出力トルク T_{out}	低速軸許容 ラジアル荷重 Pro	SF 注)8			容量 記号	枠番	減速比 注)6 注)9		CHHM (PHHM)	CHFM	CVVM (PVVM)				
技術資料	r/min	N·m	kgf·m	N	kgf	r/min	N·m	kgf·m	N	kgf							三相 モータ 効率					
オプション																	インバータ 適用					
ギヤモータ																	AP					
レデューサ	483	194	19.8	7490	764	1.20/1.00	583	162	16.5	7100	724	1.20/1.00	15	- 6145	- 3 (P)	C30	-	C266	●			
				7600	775	1.45/1.21				7140	729	1.45/1.21				15	- 6160	- 3 (P)	C32	-	C268	●
標準仕様	290	324	33.1	8730	891	1.20/1.00	350	270	27.6	8260	843	1.20/1.00	15	- 6145	- 5 (P)	C30	-	C266	●			
				9010	919	1.45/1.21				8470	864	1.45/1.21				15	- 6160	- 5 (P)	C32	-	C268	●
形式	242	413	42.1	5840	595	1.03	292	342	34.9	5540	564	1.03	15	- 6135	- 6	C28	C142	C264	●			
				9270	945	1.18				8780	895	1.18				15	- 6140	- 6	C30	C144	C266	●
製作範囲				10400	1060	1.85				9760	995	1.85	15	- 6160	- 6	C32	C146	C268	●			
				10400	1060	2.19				9760	995	2.19				15	- 6165	- 6	C32	C146	C268	●
選定手順				11700	1190	2.51				11000	1120	2.51	15	- 6170	- 6	C34	C148	C270	△			
				11700	1190	2.74				11000	1120	2.74				15	- 6175	- 6	C34	C148	C270	△
0.1kW	181	551	56.1	6480	661	1.03	219	456	46.5	6150	627	1.03	15	- 6135	- 8	C28	C142	C264	●			
				10300	1050	1.18				9730	992	1.18				15	- 6140	- 8	C30	C144	C266	●
0.2kW				10300	1050	1.37				9730	992	1.37	15	- 6145	- 8	C30	C144	C266	●			
				11600	1180	1.79				10900	1110	1.79				15	- 6160	- 8	C32	C146	C268	●
0.25kW				11600	1180	2.19				10900	1110	2.19	15	- 6165	- 8	C32	C146	C268	●			
				12900	1320	2.51				12200	1240	2.51				15	- 6170	- 8	C34	C148	C270	△
0.4kW				12900	1320	2.74				12200	1240	2.74	15	- 6175	- 8	C34	C148	C270	△			
				132	757	77.2				7360	750	1.03				159	627	63.9	6980	712	1.03	15
0.55kW				11500	1170	1.18				10900	1110	1.18	15	- 6140	- 11				C30	C144	C266	
				11500	1170	1.37				10900	1110	1.37				15	- 6145	- 11	C30	C144	C266	●
0.75kW				13100	1330	1.79				12300	1260	1.79	15	- 6160	- 11	C32	C146	C268	●			
				13100	1330	2.19				12300	1260	2.19				15	- 6165	- 11	C32	C146	C268	●
1.1kW				14900	1520	2.51				14000	1430	2.51	15	- 6170	- 11	C34	C148	C270	△			
				14900	1520	2.74				14000	1430	2.74				15	- 6175	- 11	C34	C148	C270	△
1.5kW				112	895	91.2	7630	778	0.93	135	741	75.6	7250	739	1.03	15	- 6135	- 13	C28	C142	C264	●
																			11700	1200	1.18	
3.0kW				11700	1200	1.37				11100	1140	1.37	15	- 6145	- 13	C30	C144	C266	●			
										13700	1390	1.79							12900	1320	1.79	15
3.7kW				13700	1390	2.05				12900	1320	2.05	15	- 6165	- 13				C32	C146	C268	●
										15500	1580	2.48							14600	1490	2.48	15
5.5kW				15500	1580	2.74				14600	1490	2.74	15	- 6175	- 13				C34	C148	C270	△
				7.5kW							96.7	1030				105	7740	789	0.82	117	855	87.2
			12300				1250	1.09					11600	1190	1.09	15						
11kW				12300	1250	1.32				11600	1190	1.37	15	- 6145	- 15		C30	C144	C266	●		
										14500	1470	1.70							13600	1390	1.70	15
15kW				14500	1470	2.04				13600	1390	2.05	15	- 6165	- 15				C32	C146	C268	●
										16300	1660	2.32							15400	1570	2.32	15
18.5kW				16300	1660	2.74				15400	1570	2.74	15	- 6175	- 15				C34	C148	C270	●
										21700	2210	2.95							20400	2080	2.95	15
22kW																						

注) 1. 選定表に記載の機種形式については、B6 頁をご参照ください。

2. 低速軸許容ラジアル荷重 Pro は、低速軸中央の値です。荷重点が低速軸中央以外の場合、及び許容スラスト荷重については、技術資料 F14～F16 頁をご覧ください。

3. 潤滑方式は機種によって異なります。詳細は技術資料 F10～F11 頁の「潤滑」を参照ください。

4. 上記のモータ回転数 n_1 は、代表値であり、出力回転数 n_2 は、このモータ回転数による値です。モータ回転数の詳細は、技術資料の F36～F40 頁を参照ください。

5. CHHM、CHFM、CVVM、PHHM、PVVM は形式記号です。詳細は B6 頁「形式」を参照ください。

6. 形式欄右端に「(P)」が記されている機種は、形式が「PHHM」「PVVM」となります。詳細は B12 頁「形式」を参照ください。

寸法図はご参考用です。形状・寸法・質量は異なる場合があります。

7. 太字の組合せは、各減速比において、均一荷重・10 時間/日運転の条件下での推奨機種です (50Hz でのモータ定格に対し、SF=1.0 程度)。

8. 「SF」の欄に数値が 2 個記載されている機種 (例:1.20/1.00) は、(横形の SF/立形の SF) を示します。「-」となっている場合は、その向きでの適用不可となります。

9. 形式欄右端に「(P)」印が記されている機種は、記載の減速比が公称減速比となっています。実減速比は下表をご参照ください。なお、それ以外の機種については、[表記の減速比] = [実減速比] となっています。

10. 「製作可否」欄の記号は次の意味を示します。

●: 標準品として製作できます。 △: 製作できますが、仕様確認が必要ですので照会ください。

11. 本表に記載の内容は予告無しに変更することがあります。

実減速比表

枠番	公称減速比		枠番	公称減速比			
	3	5		3	5		
6140	6145	3.110	5.000	6160	6165	3.100	5.080

選定表

選定に
ついて

選定表

寸法図

技術資料

オプション

ギヤモータ

レデューサ

標準仕様

形式

製作範囲

選定手順

0.1kW

0.2kW

0.25kW

0.4kW

0.55kW

0.75kW

1.1kW

1.5kW

2.2kW

3.0kW

3.7kW

5.5kW

7.5kW

11kW

15kW

18.5kW

22kW

30kW

37kW

45kW

55kW

75kW

90kW

110kW

132kW

3段形

11 kW	周波数	Hz	50Hz	60Hz
	モータ極数	P	4	
	モータ回転数 n ₁	r/min	1450	1750

50Hz					60Hz					形式			寸法図 (ページ)			製作可否 補助形式					
出力 回転数 n ₂	出力トルク T _{out}	低速軸許容 ラジアル荷重 Pro	SF		出力 回転数 n ₂	出力トルク T _{out}	低速軸許容 ラジアル荷重 Pro	SF		容量 記号	枠番	減速比	CHHM	CHFM	CVVM	三相 モータ 効率 イン バー タ用					
r/min	N・m	kgf・m	N	kgf	r/min	N・m	kgf・m	N	kgf							AP					
85.3	1170	119	12800	1300	1.09	103	969	98.8	12100	1240	1.09	15	- 6145	- 17	C30	C144	C266	●			
			14900	1520	1.19				14100	1430	1.19				15	- 6160	- 17	C32	C146	C268	●
			14900	1520	1.71				14100	1430	1.71				15	- 6165	- 17	C32	C146	C268	●
			16900	1720	1.79				16000	1630	1.79				15	- 6170	- 17	C34	C148	C270	●
			16900	1720	2.19				16000	1630	2.19				15	- 6175	- 17	C34	C148	C270	●
			22900	2340	2.78				21600	2200	2.78				15	- 6180	- 17	C36	C150	C272	△
69.0	1450	147	13600	1390	0.86	83.3	1200	122	12900	1320	1.00	15	- 6145	- 21	C30	C144	C266	●			
			15900	1620	1.17				15000	1530	1.17				15	- 6160	- 21	C32	C146	C268	●
			15900	1620	1.45				15000	1530	1.45				15	- 6165	- 21	C32	C146	C268	●
			18200	1860	1.69				17200	1750	1.77				15	- 6170	- 21	C34	C148	C270	●
			18200	1860	2.15				17200	1750	2.19				15	- 6175	- 21	C34	C148	C270	●
			24500	2500	2.73				23100	2350	2.73				15	- 6180	- 21	C36	C150	C272	△
58.0	1720	175	16600	1690	1.22	70.0	1430	145	15700	1600	1.37	15	- 6165	- 25	C32	C146	C268	●			
			18800	1920	1.42				17800	1810	1.44				15	- 6170	- 25	C34	C148	C270	●
			18800	1920	1.77				17800	1810	1.77				15	- 6175	- 25	C34	C148	C270	●
			25500	2600	2.19				24000	2450	2.19				15	- 6180	- 25	C36	C150	C272	●
			25500	2600	2.74				24000	2450	2.74				15	- 6185	- 25	C36	C150	C272	●
50.0	2000	203	17200	1750	1.04	60.3	1650	169	16300	1660	1.04	15	- 6165	- 29	C32	C146	C268	●			
			19800	2010	1.23				18700	1900	1.30				15	- 6170	- 29	C34	C148	C270	●
			19800	2010	1.58				18700	1900	1.71				15	- 6175	- 29	C34	C148	C270	●
			26600	2710	1.77				25100	2560	1.77				15	- 6180	- 29	C36	C150	C272	●
			26600	2710	2.19				25100	2560	2.19				15	- 6185	- 29	C36	C150	C272	●
			37500	3830	2.79				35300	3600	2.79				15	- 6190	- 29	C38	C152	C274	△
41.4	2410	246	18100	1840	0.87	50.0	2000	203	17100	1750	1.04	15	- 6165	- 35	C32	C146	C268	●			
			20900	2130	1.02				19700	2010	1.09				15	- 6170	- 35	C34	C148	C270	●
			20900	2130	1.31				19700	2010	1.37				15	- 6175	- 35	C34	C148	C270	●
			28400	2890	1.68				26700	2730	1.71				15	- 6180	- 35	C36	C150	C272	●
			28400	2890	2.05				26700	2730	2.05				15	- 6185	- 35	C36	C150	C272	●
			39600	4040	2.21				37300	3800	2.21				15	- 6190	- 35	C38	C152	C274	△
			39600	4040	2.74				37300	3800	2.74				15	- 6195	- 35	C38	C152	C274	△
33.7	2960	302	22100	2250	1.03	40.7	2450	250	20900	2130	1.03	15	- 6175	- 43	C34	C148	C270	●			
			30300	3090	1.37				28600	2920	1.37				15	- 6180	- 43	C36	C150	C272	●
			30300	3090	1.69				28600	2920	1.71				15	- 6185	- 43	C36	C150	C272	●
			42600	4340	1.90				40100	4090	1.90				15	- 6190	- 43	C38	C152	C274	△
			42600	4340	2.46				40100	4090	2.74				15	- 6195	- 43	C38	C152	C274	△
			77700	7920	2.89				73500	7500	2.89				15	- 6205	- 43	C40	C154	C276	△
28.4	3510	358	22900	2330	0.90	34.3	2910	296	21700	2210	1.03	15	- 6175	- 51	C34	C148	C270	●			
			31300	3200	1.09				29600	3010	1.37				15	- 6180	- 51	C36	C150	C272	●
			31300	3200	1.37				29600	3010	1.37				15	- 6185	- 51	C36	C150	C272	●
			44400	4530	1.65				41900	4270	1.65				15	- 6190	- 51	C38	C152	C274	●
			44400	4530	1.90				41900	4270	1.90				15	- 6195	- 51	C38	C152	C274	●

注) 1. 選定表に記載の機種形式については、B6 頁をご参照ください。

2. 低速軸許容ラジアル荷重 Pro は、低速軸中央の値です。荷重点が低速軸中央以外の場合、及び許容スラスト荷重については、技術資料 F14 ~ F16 頁をご確認ください。

3. 潤滑方式は機種によって異なります。詳細は技術資料 F10 ~ F11 頁の「潤滑」を参照ください。

4. 上記のモータ回転数 n₁ は、代表値であり、出力回転数 n₂ は、このモータ回転数による値です。モータ回転数の詳細は、技術資料の F36 ~ F40 頁を参照ください。

5. CHHM、CHFM、CVVM は形式記号です。詳細は B6 頁「形式」を参照ください。

6. 太字の組合せは、各減速比において、均一荷重・10 時間/日運転の条件下での推奨機種です (50Hz でのモータ定格に対し、SF=1.0 程度)。

7. 「製作可否」欄の記号は次の意味を示します。

●：標準品として製作できます。 △：製作できますが、仕様確認が必要ですので照会ください。

8. 本表に記載の内容は予告無しに変更することがあります。

選定表

選定について	11 kW	周波数	Hz	50Hz	60Hz
選定表		モータ極数	P	4	
		モータ回転数 n ₁	r/min	1450	1750

寸法図	50Hz					60Hz					形式			寸法図 (ページ)			製作可否 補助形式	
技術資料	出力 回転数 n ₂	出力トルク Tout	低速軸許容 ラジアル荷重 Pro		SF 注) 7	出力 回転数 n ₂	出力トルク Tout	低速軸許容 ラジアル荷重 Pro		SF 注) 7	容量 記号	枠番	減速比	CHHM	CHFM	CVVM	三 相 モ ー タ 用 イン バー タ 用 プレ ミ ア ム 効 率	
オプション	r/min	N・m	kgf・m	N	kgf	r/min	N・m	kgf・m	N	kgf								AP
ギヤモータ	24.6	4060	414	32700	3330	1.09	29.7	3360	343	30900	3150	1.09	15 - 6185	- 59	C36	C150	C272	●
レデューサ				46400	4730	1.39				43700	4460	1.39	15 - 6190	- 59	C38	C152	C274	●
				46400	4730	1.71				43700	4460	1.71	15 - 6195	- 59	C38	C152	C274	●
				84100	8570	2.05				79900	8150	2.05	15 - 6205	- 59	C40	C154	C276	△
標準仕様	20.4	4890	498	34500	3520	0.89	24.6	4050	413	32700	3330	0.89	15 - 6185	- 71	C36	C150	C272	●
				49100	5010	1.23				46300	4720	1.23	15 - 6190	- 71	C38	C152	C274	●
				49100	5010	1.42				46300	4720	1.42	15 - 6195	- 71	C38	C152	C274	●
形式	16.7	5990	610	52700	5380	1.06	20.1	4960	506	49700	5070	1.07	15 - 6190	- 87	C38	C152	C274	●
				52700	5380	1.24				49700	5070	1.24	15 - 6195	- 87	C38	C152	C274	●
				84100	8570	1.45				84100	8570	1.45	15 - 6205	- 87	C40	C154	C276	△
				96600	9850	1.79				91500	9320	1.95	15 - 6215	- 87	C42	C156	C278	△
製作範囲	13.9	4060	414	40200	4100	*	16.8	4060	414	37700	3840	*	15 - 6180DB	- 104	C92	C206	C328	●
		4900	500	39900	4060	*		4900	500	37300	3800	*	15 - 6185DB	- 104	C92	C206	C328	●
選定手順		6780	691	55600	5670	1.03		5620	573	52500	5360	1.03	15 - 6195DB	- 104	C96	C210	C332	●
0.1kW	12.0	4810	490	41700	4250	*	14.5	4810	490	40000	4070	*	15 - 6185DB	- 121	C92	C206	C328	●
		6380	650	59000	6010	*		6380	650	55900	5700	*	15 - 6190DB	- 121	C96	C210	C332	●
0.2kW		7890	804	59000	6010	0.96		6540	666	55900	5700	1.03	15 - 6195DB	- 121	C96	C210	C332	●
				84100	8570	1.03				84100	8570	1.03	15 - 6205DB	- 121	C100	C214	C336	●
0.25kW				104000	10600	1.44				102000	10400	1.74	15 - 6215DB	- 121	C104	C218	C340	●
				114000	11600	1.71				108000	11000	2.06	15 - 6225DB	- 121	C108	C222	C344	△
0.4kW				143000	14600	2.19				135000	13800	2.19	15 - 6235DA	- 121	C110	C224	C346	●
				143000	14600	2.37				135000	13800	2.86	15 - 6235DB	- 121	C112	C226	C348	△
0.55kW				159000	16200	2.60				151000	15400	3.14	15 - 6245DB	- 121	C116	C230	C352	△
0.75kW				195000	19900	2.89				184000	18800	2.89	15 - 6255DA	- 121	C118	C232	C354	△
1.1kW	10.1	6380	650	58700	5980	*	12.2	6380	650	58400	5950	*	15 - 6190DB	- 143	C96	C210	C332	●
		7630	778	58200	5940	*		7630	778	57900	5900	*	15 - 6195DB	- 143	C96	C210	C332	●
1.5kW		9320	950	57600	5870	0.82		7730	788	57900	5900	0.98	15 - 6195DB	- 143	C96	C210	C332	●
2.2kW	8.79	6380	650	58900	6000	*	10.6	6380	650	58900	6000	*	15 - 6190DB	- 165	C96	C210	C332	●
		7910	806	58300	5940	*		7910	806	58300	5940	*	15 - 6195DB	- 165	C96	C210	C332	●
3.0kW		10800	1100	84100	8570	0.86		8910	909	84100	8570	1.04	15 - 6205DB	- 165	C100	C214	C336	●
				104000	10600	1.03				104000	10600	1.03	15 - 6215DA	- 165	C102	C216	C338	●
3.7kW				104000	10600	1.13				104000	10600	1.37	15 - 6215DB	- 165	C104	C218	C340	●
				123000	12600	1.35				117000	11900	1.62	15 - 6225DB	- 165	C108	C222	C344	△
5.5kW				153000	15600	1.82				145000	14800	2.19	15 - 6235DA	- 165	C110	C224	C346	●
				171000	17400	2.19				162000	16500	2.19	15 - 6245DA	- 165	C114	C228	C350	●
7.5kW				171000	17400	2.44				162000	16500	2.94	15 - 6245DB	- 165	C116	C230	C352	△
11kW				209000	21300	2.46				198000	20200	2.46	15 - 6255DA	- 165	C118	C232	C354	△
15kW				209000	21300	2.90				198000	20200	3.50	15 - 6255DB	- 165	C120	C234	C356	△

注) 1. 選定表に記載の機種形式については、B6 頁をご参照ください。

2. 低速軸許容ラジアル荷重 Pro は、低速軸中央の値です。荷重点が低速軸中央以外の場合、及び許容スラスト荷重については、技術資料 F14～F16 頁をご覧ください。

3. 潤滑方式は機種によって異なります。詳細は技術資料 F10～F11 頁の「潤滑」を参照ください。

4. 上記のモータ回転数 n₁ は、代表値であり、出力回転数 n₂ は、このモータ回転数による値です。モータ回転数の詳細は、技術資料の F36～F40 頁を参照ください。

5. CHHM、CHFM、CVVM は形式記号です。詳細は B6 頁「形式」を参照ください。

6. 太字の組合せは、各減速比において、均一荷重・10 時間/日運転の条件下での推奨機種です (50Hz でのモータ定格に対し、SF=1.0 程度)。

7. 「SF」の欄が「*」となっている機種では、運転時の負荷トルクを表中の「出力トルク」以下としてください。モータ定格 100% での運転はできません。

8. 「製作可否」欄の記号は次の意味を示します。

●：標準品として製作できます。 △：製作できますが、仕様確認が必要ですので照会ください。

9. 本表に記載の内容は予告無しに変更することがあります。

選定表

選定に
ついて

選定表

寸法図

技術資料

オプション

ギヤモータ

レデューサ

標準仕様

形式

製作範囲

選定手順

0.1kW

0.2kW

0.25kW

0.4kW

0.55kW

0.75kW

1.1kW

1.5kW

2.2kW

3.0kW

3.7kW

5.5kW

7.5kW

11kW

15kW

18.5kW

22kW

30kW

37kW

45kW

55kW

75kW

90kW

110kW

132kW

3 段形

11 kW	周波数	Hz	50Hz	60Hz
	モータ極数	P	4	
	モータ回転数 n ₁	r/min	1450	1750

50Hz					60Hz					形式			寸法図 (ページ)			製作可否 補助形式		
出力 回転数 n ₂	出力トルク Tout		低速軸許容 ラジアル荷重 Pro		SF 注)7	出力 回転数 n ₂	出力トルク Tout		低速軸許容 ラジアル荷重 Pro		SF 注)7	容量 記号	枠番	減速比	CHHM	CHFM	CVVM	三相 モータ 効率 イン バー タ用
r/min	N・m	kgf・m	N	kgf		r/min	N・m	kgf・m	N	kgf								AP
7.75	7960	811	59000	6010	*	9.36	7960	811	59000	6010	*	15	-	6195DB - 187	C96	C210	C332	●
	8620	879	84100	8570	*		7610	776	84100	8570	*	15	-	6205DB - 187	C100	C214	C336	●
	9190	937	104000	10600	*		7610	776	104000	10600	*	15	-	6215DA - 187	C102	C216	C338	●
	12200	1240	104000	10600	0.93		10100	1030	104000	10600	1.13	15	-	6215DB - 187	C104	C218	C340	●
			129000	13100	1.11				123000	12500	1.34	15	-	6225DB - 187	C108	C222	C344	●
			162000	16500	1.53				154000	15600	1.71	15	-	6235DA - 187	C110	C224	C346	●
			181000	18400	1.68				171000	17400	2.03	15	-	6245DB - 187	C116	C230	C352	△
			221000	22500	2.19				210000	21400	2.19	15	-	6255DA - 187	C118	C232	C354	●
			221000	22500	2.25				210000	21400	2.72	15	-	6255DB - 187	C120	C234	C356	△
			270000	27500	2.57				256000	26100	3.10	15	-	6265DA - 187	C122	C236	C358	△
7.44	7910	806	58300	5940	*	8.97	7910	806	58300	5940	*	15	-	6195DB - 195	C96	C210	C332	●
	9270	945	84100	8570	*		9270	945	84100	8570	*	15	-	6205DB - 195	C100	C214	C336	●
	12700	1300	104000	10600	0.93		10500	1070	104000	10600	1.03	15	-	6215DA - 195	C102	C216	C338	●
			104000	10600	0.96				104000	10600	1.16	15	-	6215DB - 195	C104	C218	C340	●
			129000	13200	1.14				122000	12500	1.37	15	-	6225DB - 195	C108	C222	C344	△
			161000	16400	1.54				152000	15500	1.86	15	-	6235DA - 195	C110	C224	C346	●
			180000	18300	2.06				170000	17300	2.06	15	-	6245DA - 195	C114	C228	C350	●
			180000	18300	2.06				170000	17300	2.49	15	-	6245DB - 195	C116	C230	C352	△
			220000	22400	2.45				208000	21200	2.46	15	-	6255DA - 195	C118	C232	C354	△
			220000	22400	2.45				208000	21200	2.96	15	-	6255DB - 195	C120	C234	C356	△
6.28	9270	945	84100	8570	*	7.58	9270	945	84100	8570	*	15	-	6205DB - 231	C100	C214	C336	●
	12500	1270	104000	10600	*		12500	1270	104000	10600	*	15	-	6215DA - 231	C102	C216	C338	●
	15100	1540	104000	10600	0.83		12500	1270	104000	10600	1.00	15	-	6215DA - 231	C102	C216	C338	●
			137000	14000	0.98				130000	13300	1.03	15	-	6225DA - 231	C106	C220	C342	●
			137000	14000	0.98				130000	13300	1.19	15	-	6225DB - 231	C108	C222	C344	●
			172000	17500	1.25				163000	16600	1.51	15	-	6235DA - 231	C110	C224	C346	●
			191000	19500	1.71				181000	18500	2.07	15	-	6245DA - 231	C114	C228	C350	●
			233000	23800	2.06				221000	22500	2.48	15	-	6255DA - 231	C118	C232	C354	△
5.31	12500	1270	104000	10600	*	6.41	12500	1270	104000	10600	*	15	-	6215DA - 273	C102	C216	C338	●
	14800	1510	145000	14700	*		14800	1510	137000	13900	*	15	-	6225DA - 273	C106	C220	C342	●
	17800	1810	144000	14700	0.83		14700	1500	137000	13900	1.00	15	-	6225DA - 273	C106	C220	C342	●
			179000	18200	1.06				171000	17400	1.28	15	-	6235DA - 273	C110	C224	C346	●
			201000	20500	1.45				190000	19400	1.75	15	-	6245DA - 273	C114	C228	C350	●
			245000	25000	1.74				232000	23600	2.10	15	-	6255DA - 273	C118	C232	C354	△
			276000	28100	2.58				276000	28100	3.12	15	-	6265DA - 273	C122	C236	C358	△
4.55	12700	1290	104000	10600	*	5.49	12700	1290	104000	10600	*	15	-	6215DA - 319	C102	C216	C338	●
	15000	1530	145000	14800	*		15000	1530	142000	14500	*	15	-	6225DA - 319	C106	C220	C342	●
	20800	2120	179000	18200	0.91		17200	1760	177000	18100	1.10	15	-	6235DA - 319	C110	C224	C346	●
			208000	21200	1.24				198000	20200	1.50	15	-	6245DA - 319	C114	C228	C350	●
			258000	26300	1.56				244000	24900	1.88	15	-	6255DA - 319	C118	C232	C354	△
		276000	28100	2.21			276000	28100	2.67	15	-	6265DA - 319	C122	C236	C358	△		

- 注) 1. 選定表に記載の機種形式については、B6 頁をご参照ください。
2. 低速軸許容ラジアル荷重 Pro は、低速軸中央の値です。荷重点が低速軸中央以外の場合、及び許容スラスト荷重については、技術資料 F14 ~ F16 頁をご確認ください。
3. 潤滑方式は機種によって異なります。詳細は技術資料 F10 ~ F11 頁の「潤滑」を参照ください。
4. 上記のモータ回転数 n₁ は、代表値であり、出力回転数 n₂ は、このモータ回転数による値です。モータ回転数の詳細は、技術資料の F36 ~ F40 頁を参照ください。
5. CHHM、CHFM、CVVM は形式記号です。詳細は B6 頁「形式」を参照ください。
6. 太字の組合せは、各減速比において、均一荷重・10 時間/日運転の条件下での推奨機種です (50Hz でのモータ定格に対し、SF=1.0 程度)。
7. 「SF」の欄が「*」となっている機種では、運転時の負荷トルクを表中の「出力トルク」以下としてください。モータ定格 100% での運転はできません。
8. 「製作可否」欄の記号は次の意味を示します。
●: 標準品として製作できます。 △: 製作できますが、仕様確認が必要ですので照会ください。
9. 本表に記載の内容は予告無しに変更することがあります。

選定表

選定について

選定表

11 kW	周波数	Hz	50Hz	60Hz
	モータ極数	P	4	
	モータ回転数 n ₁	r/min	1450	1750

寸法図	50Hz					60Hz					形式	寸法図 (ページ)	製作可否補助形式		
技術資料	出力回転数 n ₂	出力トルク Tout	低速軸許容ラジアル荷重 Pro		SF 注)7	出力回転数 n ₂	出力トルク Tout	低速軸許容ラジアル荷重 Pro		SF 注)7	容量記号 - 枠番 - 減速比	CHHM CHFM CVVM	三相インバータ用 プレミウム効率 モータ		
オプション	r/min	N·m	kgf·m	N	kgf	r/min	N·m	kgf·m	N	kgf				AP	
ギヤモータ	3.85	15000	1530	145000	14800	*	4.64	15000	1530	145000	14800	*	15 - 6225DA - 377	C106 C220 C342	●
		18900	1930	179000	18200	*		18900	1930	179000	18200	*	15 - 6235DA - 377	C110 C224 C346	●
レデューサ		24600	2510	208000 21200	1.05		20400	2080	208000 21200	1.27	15 - 6245DA - 377	C114 C228 C350	●		
				258000	26300	1.32			256000	26100	1.59	15 - 6255DA - 377	C118 C232 C354	△	
標準仕様				276000	28100	1.87			276000	28100	2.26	15 - 6265DA - 377	C122 C236 C358	△	
				248000	25300	2.77			248000	25300	3.35	15 - 6275DA - 377	C124 - C360	△	
形式	3.07	20500	2090	179000	18200	*	3.70	20500	2090	179000	18200	*	15 - 6235DA - 473	C110 C224 C346	●
		30800	3140	208000	21200	0.84		25600	2600	208000	21200	1.01	15 - 6245DA - 473	C114 C228 C350	●
				258000 26300	1.12				258000 26300	1.35	15 - 6255DA - 473	C118 C232 C354	△		
製作範囲				276000	28100	1.49			276000	28100	1.80	15 - 6265DA - 473	C122 C236 C358	△	
				248000	25300	2.21			248000	25300	2.67	15 - 6275DA - 473	C124 - C360	△	
選定手順	2.94	18900	1930	179000	18200	*	3.55	18900	1930	179000	18200	*	15 - 6235DA - 493	C110 C224 C346	●
		25800	2630	208000	21200	*		25800	2630	208000	21200	*	15 - 6245DA - 493	C114 C228 C350	●
0.1kW		32100	3270	258000 26300	1.01		26600	2710	258000 26300	1.22	15 - 6255DA - 493	C118 C232 C354	●		
				276000	28100	1.43			276000	28100	1.73	15 - 6265DA - 493	C122 C236 C358	△	
				248000	25300	2.12			248000	25300	2.56	15 - 6275DA - 493	C124 - C360	△	
0.2kW	2.59	25800	2630	208000	21200	*	3.13	25800	2630	208000	21200	*	15 - 6245DA - 559	C114 C228 C350	●
		36400	3720	258000	26300	0.95		30200	3080	258000	26300	1.14	15 - 6255DA - 559	C118 C232 C354	△
0.25kW				276000 28100	1.26				276000 28100	1.52	15 - 6265DA - 559	C122 C236 C358	△		
				248000	25300	1.87			248000	25300	2.26	15 - 6275DA - 559	C124 - C360	△	
0.4kW	2.23	25800	2630	208000	21200	*	2.70	25800	2630	208000	21200	*	15 - 6245DA - 649	C114 C228 C350	●
		34500	3520	258000	26300	*		34500	3520	258000	26300	*	15 - 6255DA - 649	C118 C232 C354	△
0.55kW		42300	4310	258000	26300	0.82		35100	3570	258000	26300	0.98	15 - 6255DA - 649	C118 C232 C354	●
0.75kW				276000 28100	1.09				276000 28100	1.31	15 - 6265DA - 649	C122 C236 C358	△		
				248000	25300	1.61			248000	25300	1.95	15 - 6275DA - 649	C124 - C360	△	
1.1kW	1.98	34500	3520	258000	26300	*	2.39	34500	3520	258000	26300	*	15 - 6255DA - 731	C118 C232 C354	●
1.5kW		47700	4860	276000	28100	0.97		39500	4030	276000	28100	1.16	15 - 6265DA - 731	C122 C236 C358	△
				248000	25300	1.43			248000	25300	1.73	15 - 6275DA - 731	C124 - C360	△	
2.2kW	1.72	32500	3310	258000	26300	*	2.08	32500	3310	258000	26300	*	15 - 6255DA - 841	C118 C232 C354	●
		54800	5590	276000	28100	0.84		45400	4630	276000	28100	1.01	15 - 6265DA - 841	C122 C236 C358	△
3.0kW				248000 25300	1.24				248000 25300	1.50	15 - 6275DA - 841	C124 - C360	△		
3.7kW	1.45	46000	4690	276000	28100	*	1.74	46000	4690	276000	28100	*	15 - 6265DA - 1003	C122 C236 C358	△
		65400	6670	248000 25300	1.04			54200	5520	248000 25300	1.26	15 - 6275DA - 1003	C124 - C360	△	
5.5kW	1.16	81300	8290	248000	25300	0.84	1.40	67400	6870	248000	25300	1.01	15 - 6275DA - 1247	C124 - C360	△
7.5kW	0.980	68200	6950	245000	25000	*	1.18	68200	6950	245000	25000	*	15 - 6275DA - 1479	C124 - C360	△

11kW

15kW

18.5kW

22kW

30kW

37kW

45kW

55kW

75kW

90kW

110kW

132kW

3 段形

- 注) 1. 選定表に記載の機種形式については、B6 頁をご参照ください。
 2. 低速軸許容ラジアル荷重 Pro は、低速軸中央の値です。荷重点が低速軸中央以外の場合、及び許容スラスト荷重については、技術資料 F14～F16 頁をご覧ください。
 3. 潤滑方式は機種によって異なります。詳細は技術資料 F10～F11 頁の「潤滑」を参照ください。
 4. 上記のモータ回転数 n₁ は、代表値であり、出力回転数 n₂ は、このモータ回転数による値です。モータ回転数の詳細は、技術資料の F36～F40 頁を参照ください。
 5. CHHM、CHFM、CVVM は形式記号です。詳細は B6 頁「形式」を参照ください。
 6. 太字の組合せは、各減速比において、均一荷重・10 時間/日運転の条件下での推奨機種です (50Hz でのモータ定格に対し、SF=1.0 程度)。
 7. 「SF」の欄が「*」となっている機種では、運転時の負荷トルクを表中の「出力トルク」以下としてください。モータ定格 100% での運転はできません。
 8. 「製作可否」欄の記号は次の意味を示します。
 ●：標準品として製作できます。 △：製作できますが、仕様確認が必要ですので照会ください。
 9. 本表に記載の内容は予告無しに変更することがあります。

選定表

選定について

選定表

寸法図

技術資料

オプション

ギヤモータ

レデューサ

標準仕様

形式

製作範囲

選定手順

0.1kW

0.2kW

0.25kW

0.4kW

0.55kW

0.75kW

1.1kW

1.5kW

2.2kW

3.0kW

3.7kW

5.5kW

7.5kW

11kW

15kW

18.5kW

22kW

30kW

37kW

45kW

55kW

75kW

90kW

110kW

132kW

3 段形

15 kW	周波数	Hz	50Hz	60Hz
	モータ極数	P	4	
	モータ回転数 n ₁	r/min	1450	1750

50Hz					60Hz					形式			寸法図 (ページ)			製作可否 補助形式							
出力 回転数 n ₂	出力トルク Tout	低速軸許容 ラジアル荷重 Pro			出力 回転数 n ₂	出力トルク Tout	低速軸許容 ラジアル荷重 Pro			容量 記号	枠番	減速比 注)6 注)9	CHHM (PHHM)	CHFM	CVVM (PVVM)	三 相 モ ー タ 効 率	イン バー タ 用						
r/min	N・m	kgf・m	N	kgf	r/min	N・m	kgf・m	N	kgf									SF 注)8	AP				
483	266	27.1	7600	775	1.07/ -	583	221	22.5	7140	729	1.07/ -	20 - 6160	- 3 (P)	C32	-	-	●						
			7600	775	1.20/1.00				7140	729	1.20/1.00							20 - 6165	- 3 (P)	C32	-	C268	●
			8920	910	1.67/1.67				8400	857	1.67/1.67							20 - 6170	- 3 (P)	C34	-	C270	●
290	442	45.1	9010	919	1.07/ -	350	368	37.6	8470	864	1.07/ -	20 - 6160	- 5 (P)	C32	-	-	●						
			9010	919	1.20/1.00				8470	864	1.20/1.00							20 - 6165	- 5 (P)	C32	-	C268	●
			10580	1080	1.67/1.07				9960	1016	1.67/1.07							20 - 6170	- 5 (P)	C34	-	C270	●
242	563	57.4	9200	938	1.01	292	467	47.6	8730	889	1.01	20 - 6145	- 6	C30	C144	C266	●						
			10200	1040	1.35				9670	986	1.35							20 - 6160	- 6	C32	C146	C268	●
			10200	1040	1.61				9670	986	1.61							20 - 6165	- 6	C32	C146	C268	●
			11600	1180	1.84				10900	1110	1.84							20 - 6170	- 6	C34	C148	C270	●
			11600	1180	2.01				10900	1110	2.01							20 - 6175	- 6	C34	C148	C270	●
181	751	76.5	10200	1040	1.01	219	622	63.4	9660	984	1.01	20 - 6145	- 8	C30	C144	C266	●						
			11400	1170	1.31				10800	1100	1.31							20 - 6160	- 8	C32	C146	C268	●
			11400	1170	1.61				10800	1100	1.61							20 - 6165	- 8	C32	C146	C268	●
			12800	1310	1.84				12100	1230	1.84							20 - 6170	- 8	C34	C148	C270	●
			12800	1310	2.01				12100	1230	2.01							20 - 6175	- 8	C34	C148	C270	●
132	1030	105	11400	1160	1.01	159	855	87.2	10800	1100	1.01	20 - 6145	- 11	C30	C144	C266	●						
			12900	1320	1.31				12200	1240	1.31							20 - 6160	- 11	C32	C146	C268	●
			12900	1320	1.61				12200	1240	1.61							20 - 6165	- 11	C32	C146	C268	●
			14700	1500	1.84				13900	1420	1.84							20 - 6170	- 11	C34	C148	C270	●
			14700	1500	2.01				13900	1420	2.01							20 - 6175	- 11	C34	C148	C270	●
			19600	2000	2.35				18500	1880	2.35							20 - 6180	- 11	C36	C150	C272	△
			19600	2000	2.60				18500	1880	2.60							20 - 6185	- 11	C36	C150	C272	△
			27500	2800	2.73				25800	2630	2.73							20 - 6190	- 11	C38	C152	C274	△
112	1220	124	11600	1190	1.01	135	1010	103	11000	1130	1.01	20 - 6145	- 13	C30	C144	C266	●						
			13500	1370	1.31				12700	1300	1.31							20 - 6160	- 13	C32	C146	C268	●
			13500	1370	1.51				12700	1300	1.51							20 - 6165	- 13	C32	C146	C268	●
			15300	1560	1.82				14500	1470	1.82							20 - 6170	- 13	C34	C148	C270	●
			15300	1560	2.01				14500	1470	2.01							20 - 6175	- 13	C34	C148	C270	●
			20400	2080	2.35				19200	1960	2.35							20 - 6180	- 13	C36	C150	C272	△
			20400	2080	2.60				19200	1960	2.60							20 - 6185	- 13	C36	C150	C272	△
			28600	2910	2.73				26900	2740	2.73							20 - 6190	- 13	C38	C152	C274	△
96.7	1410	144	12100	1240	0.97	117	1170	119	11500	1170	1.01	20 - 6145	- 15	C30	C144	C266	●						
			14200	1450	1.25				13500	1370	1.25							20 - 6160	- 15	C32	C146	C268	●
			14200	1450	1.49				13500	1370	1.51							20 - 6165	- 15	C32	C146	C268	●
			16100	1640	1.70				15200	1550	1.70							20 - 6170	- 15	C34	C148	C270	●
			16100	1640	2.01				15200	1550	2.01							20 - 6175	- 15	C34	C148	C270	●
			21600	2200	2.16				20300	2070	2.16							20 - 6180	- 15	C36	C150	C272	△
			21600	2200	2.60				20300	2070	2.60							20 - 6185	- 15	C36	C150	C272	△
			30000	3060	2.73				28200	2880	2.73							20 - 6190	- 15	C38	C152	C274	△

- 注) 1. 選定表に記載の機種形式については、B6 頁をご参照ください。
2. 低速軸許容ラジアル荷重 Pro は、低速軸中央の値です。荷重点が低速軸中央以外の場合、及び許容スラスト荷重については、技術資料 F14 ~ F16 頁をご覧ください。
3. 潤滑方式は機種によって異なります。詳細は技術資料 F10 ~ F11 頁の「潤滑」を参照ください。
4. 上記のモータ回転数 n₂ は、代表値であり、出力回転数 n₂ は、このモータ回転数による値です。モータ回転数の詳細は、技術資料の F36 ~ F40 頁を参照ください。
5. CHHM、CHFM、CVVM、PHHM、PVVM は形式記号です。詳細は B6 頁「形式」を参照ください。
6. 形式欄右端に「(P)」が記されている機種は、形式が「PHHM」「PVVM」となります。詳細は B12 頁「形式」を参照ください。寸法図はご参考用です。形状・寸法・質量は異なる場合があります。
7. 太字の組合せは、各減速比において、均一荷重・10 時間/日運転の条件下での推奨機種です (50Hz でのモータ定格に対し、SF=1.0 程度)。
8. 「SF」の欄に数値が 2 個記載されている機種 (例: 1.20/1.00) は、(横形の SF/ 立形の SF) を示します。"- " となっている場合は、その向きでの適用不可となります。
9. 形式欄右端に「(P)」印が記されている機種は、記載の減速比が公称減速比となっています。実減速比は下表をご参照ください。なお、それ以外の機種については、[表記の減速比] = [実減速比] となっています。
10. 「製作可否」欄の記号は次の意味を示します。
● : 標準品として製作できます。 △ : 製作できますが、仕様確認が必要ですので照会ください。
11. 本表に記載の内容は予告無しに変更することがあります。

実減速比表

枠番	公称減速比	
	3	5
6160 6165	3.100	5.080
6170 6175	3.100	5.050

選定表

選定について

選定表

15 kW

周波数	Hz	50Hz	60Hz
モータ極数	P	4	
モータ回転数 n ₁	r/min	1450	1750

寸法図	50Hz						60Hz						形式	寸法図 (ページ)	製作可否 補助形式				
技術資料	出力 回転数 n ₂	出力トルク Tout	低速軸許容 ラジアル荷重 Pro			SF	出力 回転数 n ₂	出力トルク Tout	低速軸許容 ラジアル荷重 Pro			SF	容量 記号 - 枠番 - 減速比	CHHM	CHFM	CVVM	三相 モータ 用	イン バー タ用	
オプション	r/min	N・m	kgf・m	N	kgf	r/min	N・m	kgf・m	N	kgf	r/min	N・m		kgf・m	N	kgf	AP	●	●
ギヤモータ	85.3	1600	163	12600	1290	0.80	103	1320	135	12000	1220	0.80	20 - 6145	- 17	C30	C144	C266	●	●
レデューサ				14600	1490	0.87				13900	1410	0.87	20 - 6160	- 17	C32	C146	C268	●	●
				14600	1490	1.25				13900	1410	1.25	20 - 6165	- 17	C32	C146	C268	●	●
標準仕様				16700	1700	1.31				15800	1610	1.31	20 - 6170	- 17	C34	C148	C270	●	●
				16700	1700	1.61				15800	1610	1.61	20 - 6175	- 17	C34	C148	C270	●	●
				22700	2320	2.04				21400	2180	2.04	20 - 6180	- 17	C36	C150	C272	●	●
				22700	2320	2.55				21400	2180	2.60	20 - 6185	- 17	C36	C150	C272	●	●
				31600	3220	2.73				29800	3030	2.73	20 - 6190	- 17	C38	C152	C274	△	△
形式	69.0	1970	201	15600	1590	1.07	83.3	1630	166	14800	1510	1.07	20 - 6165	- 21	C32	C146	C268	●	●
製作範囲				17900	1830	1.24				17000	1730	1.30	20 - 6170	- 21	C34	C148	C270	●	●
				17900	1830	1.57				17000	1730	1.61	20 - 6175	- 21	C34	C148	C270	●	●
				24300	2480	2.00				22900	2340	2.00	20 - 6180	- 21	C36	C150	C272	●	●
				24300	2480	2.54				22900	2340	2.60	20 - 6185	- 21	C36	C150	C272	●	●
選定手順				34000	3470	2.73				32000	3260	2.73	20 - 6190	- 21	C38	C152	C274	△	△
0.1kW	58.0	2350	239	16200	1650	0.89	70.0	1940	198	15400	1570	1.01	20 - 6165	- 25	C32	C146	C268	●	●
0.2kW				18500	1890	1.04				17500	1780	1.05	20 - 6170	- 25	C34	C148	C270	●	●
				18500	1890	1.30				17500	1780	1.30	20 - 6175	- 25	C34	C148	C270	●	●
0.25kW				25300	2580	1.61				23800	2430	1.61	20 - 6180	- 25	C36	C150	C272	●	●
				25300	2580	2.01				23800	2430	2.01	20 - 6185	- 25	C36	C150	C272	●	●
0.4kW				35600	3620	2.35				33500	3410	2.35	20 - 6190	- 25	C38	C152	C274	△	△
				35600	3620	2.70				33500	3410	2.70	20 - 6195	- 25	C38	C152	C274	△	△
0.55kW	50.0	2720	277	19400	1980	1.16	60.3	2260	230	18400	1870	1.25	20 - 6175	- 29	C34	C148	C270	●	●
0.75kW				26400	2690	1.30				24900	2540	1.30	20 - 6180	- 29	C36	C150	C272	●	●
				26400	2690	1.61				24900	2540	1.61	20 - 6185	- 29	C36	C150	C272	●	●
1.1kW				37400	3810	2.05				35200	3580	2.05	20 - 6190	- 29	C38	C152	C274	●	●
				37400	3810	2.52				35200	3580	2.52	20 - 6195	- 29	C38	C152	C274	●	●
1.5kW	41.4	3280	335	20400	2080	0.96	50.0	2720	277	19400	1970	1.01	20 - 6175	- 35	C34	C148	C270	●	●
2.2kW				28100	2860	1.23				26500	2700	1.25	20 - 6180	- 35	C36	C150	C272	●	●
				28100	2860	1.51				26500	2700	1.51	20 - 6185	- 35	C36	C150	C272	●	●
3.0kW				39400	4020	1.62				37100	3780	1.62	20 - 6190	- 35	C38	C152	C274	●	●
				39400	4020	2.01				37100	3780	2.01	20 - 6195	- 35	C38	C152	C274	●	●
3.7kW	33.7	4040	411	29900	3050	1.01	40.7	3340	341	28300	2880	1.01	20 - 6180	- 43	C36	C150	C272	●	●
5.5kW				29900	3050	1.24				28300	2880	1.25	20 - 6185	- 43	C36	C150	C272	●	●
				42300	4310	1.39				39900	4060	1.39	20 - 6190	- 43	C38	C152	C274	●	●
7.5kW				42300	4310	1.81				39900	4060	2.01	20 - 6195	- 43	C38	C152	C274	●	●
				77500	7900	2.12				73300	7480	2.12	20 - 6205	- 43	C40	C154	C276	△	△
11kW	28.4	4790	488	30900	3150	1.01	34.3	3970	404	29200	2980	1.01	20 - 6185	- 51	C36	C150	C272	●	●
15kW				44100	4490	1.21				41500	4230	1.21	20 - 6190	- 51	C38	C152	C274	●	●
				44100	4490	1.39				41500	4230	1.39	20 - 6195	- 51	C38	C152	C274	●	●

18.5kW

22kW

30kW

37kW

45kW

55kW

75kW

90kW

110kW

132kW

3 段形

- 注) 1. 選定表に記載の機種形式については、B6 頁をご参照ください。
 2. 低速軸許容ラジアル荷重 Pro は、低速軸中央の値です。荷重点が低速軸中央以外の場合、及び許容スラスト荷重については、技術資料 F14～F16 頁をご覧ください。
 3. 潤滑方式は機種によって異なります。詳細は技術資料 F10～F11 頁の「潤滑」を参照ください。
 4. 上記のモータ回転数 n₁ は、代表値であり、出力回転数 n₂ は、このモータ回転数による値です。モータ回転数の詳細は、技術資料の F36～F40 頁を参照ください。
 5. CHHM、CHFM、CVVM は形式記号です。詳細は B6 頁「形式」を参照ください。
 6. 太字の組合せは、各減速比において、均一荷重・10 時間/日運転の条件下での推奨機種です (50Hz でのモータ定格に対し、SF=1.0 程度)。
 7. 「製作可否」欄の記号は次の意味を示します。
 ●：標準品として製作できます。 △：製作できますが、仕様確認が必要ですので照会ください。
 8. 本表に記載の内容は予告無しに変更することがあります。

選定表

選定に
ついて

選定表

寸法図

技術資料

オプション

ギヤモータ

レデューサ

標準仕様

形式

製作範囲

選定手順

0.1kW

0.2kW

0.25kW

0.4kW

0.55kW

0.75kW

1.1kW

1.5kW

2.2kW

3.0kW

3.7kW

5.5kW

7.5kW

11kW

15kW

18.5kW

22kW

30kW

37kW

45kW

55kW

75kW

90kW

110kW

132kW

3段形

15 kW	周波数	Hz	50Hz	60Hz
	モータ極数	P	4	
	モータ回転数 n ₁	r/min	1450	1750

50Hz						60Hz						形式			寸法図 (ページ)			製作可否 補助形式	
出力 回転数 n ₂	出力トルク Tout	低速軸許容 ラジアル荷重 Pro		SF 注)7		出力 回転数 n ₂	出力トルク Tout	低速軸許容 ラジアル荷重 Pro		SF 注)7		容量 記号	枠番	減速比	CHHM	CHFM	CVVM	三 相 モ ー タ 効 率	イン バー タ 用
r/min	N・m	kgf・m	N	kgf		r/min	N・m	kgf・m	N	kgf								△	●
24.6	5540	564	32100	3270	0.80	29.7	4590	468	30400	3100	0.80	20	- 6185	- 59	C36	C150	C272	●	●
			46000	4690	1.02				43400	4430	1.02	20	- 6190	- 59	C38	C152	C274	●	●
			46000	4690	1.25				43400	4430	1.25	20	- 6195	- 59	C38	C152	C274	●	●
			84100	8570	1.51				79700	8120	1.51	20	- 6205	- 59	C40	C154	C276	△	△
			85900	8760	2.26				81300	8290	2.51	20	- 6215	- 59	C42	C156	C278	△	△
20.4	6660	679	48600	4960	1.04	24.6	5520	563	45900	4680	1.04	20	- 6195	- 71	C38	C152	C274	●	●
16.7	8170	832	84100	8570	1.06	20.1	6770	690	49200	5010	0.91	20	- 6195	- 87	C38	C152	C274	●	●
			96100	9790	1.31				91000	9280	1.43	20	- 6215	- 87	C42	C156	C278	△	△
			102000	10400	1.78				96400	9830	1.78	20	- 6225	- 87	C44	C158	C280	△	△
16.6	8190	835	84100	8570	1.13	19.7	6890	703	84100	8570	1.30	206	- 6205	- 59	C40	C154	C276	-	-
			96200	9800	1.55				91500	9330	1.83	206	- 6215	- 59	C42	C156	C278	-	-
			102000	10400	1.94				97000	9890	2.22	206	- 6225	- 59	C44	C158	C280	-	-
13.9	6380	650	55800	5690	*	16.8	5770	589	52400	5340	*	20	- 6190DB	- 104	C96	C210	C332	●	●
	6970	711	55400	5650	*		5770	589	52400	5340	*	20	- 6195DB	- 104	C96	C210	C332	●	●
12.0	7580	773	59000	6010	*	14.5	6720	686	55700	5680	*	20	- 6195DB	- 121	C96	C210	C332	●	●
	8110	828	84100	8570	*		6720	686	84100	8570	*	20	- 6205DB	- 121	C100	C214	C336	●	●
	10800	1100	104000	10600	1.06		8910	909	101000	10300	1.28	20	- 6215DB	- 121	C104	C218	C340	●	●
			113000	11600	1.25				108000	11000	1.51	20	- 6225DB	- 121	C108	C222	C344	●	●
			142000	14500	1.60				135000	13800	1.60	20	- 6235DA	- 121	C110	C224	C346	●	●
			142000	14500	1.74				135000	13800	2.10	20	- 6235DB	- 121	C112	C226	C348	△	△
			159000	16200	1.91				150000	15300	2.30	20	- 6245DB	- 121	C116	C230	C352	△	△
			194000	19800	2.00				184000	18700	2.00	20	- 6255DA	- 121	C118	C232	C354	●	●
			194000	19800	2.56				184000	18700	3.08	20	- 6255DB	- 121	C120	C234	C356	△	△
			237000	24200	2.91				225000	22900	3.21	20	- 6265DA	- 121	C122	C236	C358	△	△
11.3	12100	1230	114000	11600	1.25	13.4	10200	1040	108000	11000	1.48	206	- 6225	- 87	C44	C158	C280	-	-
			142000	14500	1.42				135000	13800	1.60	206	- 6235	- 87	C46	C160	C282	-	-
			159000	16200	1.87				151000	15400	2.14	206	- 6245	- 87	C48	C162	C284	-	-
8.79	9270	945	84100	8570	*	10.6	9160	935	84100	8570	*	20	- 6205DB	- 165	C100	C214	C336	●	●
	11100	1130	104000	10600	*		9160	935	104000	10600	*	20	- 6215DA	- 165	C102	C216	C338	●	●
	14700	1500	104000	10600	0.83		12200	1240	104000	10600	1.00	20	- 6215DB	- 165	C104	C218	C340	●	●
			122000	12500	0.98				116000	11800	1.19	20	- 6225DB	- 165	C108	C222	C344	●	●
			152000	15500	1.34				144000	14700	1.60	20	- 6235DA	- 165	C110	C224	C346	●	●
			170000	17400	1.60				161000	16400	1.60	20	- 6245DA	- 165	C114	C228	C350	●	●
			170000	17400	1.79				161000	16400	2.16	20	- 6245DB	- 165	C116	C230	C352	△	△
			209000	21300	2.00				197000	20100	2.00	20	- 6255DA	- 165	C118	C232	C354	●	●
			209000	21300	2.12				197000	20100	2.56	20	- 6255DB	- 165	C120	C234	C356	△	△
			254000	25900	2.98				241000	24500	3.20	20	- 6265DA	- 165	C122	C236	C358	△	△

- 注) 1. 選定表に記載の機種形式については、B6 頁をご参照ください。
2. 低速軸許容ラジアル荷重 Pro は、低速軸中央の値です。荷重点が低速軸中央以外の場合、及び許容スラスト荷重については、技術資料 F14 ~ F16 頁をご確認ください。
3. 潤滑方式は機種によって異なります。詳細は技術資料 F10 ~ F11 頁の「潤滑」を参照ください。
4. 上記のモータ回転数 n₁ は、代表値であり、出力回転数 n₂ は、このモータ回転数による値です。モータ回転数の詳細は、技術資料の F36 ~ F40 頁を参照ください。
5. CHHM、CHFM、CVVM は形式記号です。詳細は B6 頁「形式」を参照ください。
6. 太字の組合せは、各減速比において、均一荷重・10 時間/日運転の条件下での推奨機種です (50Hz でのモータ定格に対し、SF=1.0 程度)。
7. 「SF」の欄が「*」となっている機種は、運転時の負荷トルクを表中の「出力トルク」以下としてください。モータ定格 100% での運転はできません。
8. 「容量記号」の末尾が「6」になっている機種は、モータ極数が 6P となっています。それ以外の機種は、モータ極数は 4P です。
9. 形式欄右端に「☆」印が記されている機種は、モータとの連結が台板+モータ構造 (水平) または連結台付 (垂直) となります。寸法等の詳細はご照会ください。
10. 「製作可否」欄の記号は次の意味を示します。
●: 標準品として製作できます。 △: 製作できますが、仕様確認が必要ですので照会ください。 -: 製作対応していません。
11. 本表に記載の内容は予告無しに変更することがあります。

選定表

選定について

選定表

15 kW

周波数	Hz	50Hz	60Hz
モータ極数	P	4	
モータ回転数 n ₁	r/min	1450	1750

寸法図	50Hz					60Hz					形式	寸法図 (ページ)	製作可否 補助形式		
技術資料	出力 回転数 n ₂	出力トルク Tout	低速軸許容 ラジアル荷重 Pro		SF 注) 7	出力 回転数 n ₂	出力トルク Tout	低速軸許容 ラジアル荷重 Pro		SF 注) 7	容量 記号 - 枠番 - 減速比	CHHM CHFM CVVM	三 相 モ ー タ プ レ ミ ア ム 効 率 イ ン バ ー タ 用		
オプション	r/min	N・m	kgf・m	N	kgf	r/min	N・m	kgf・m	N	kgf					
ギヤモータ	7.75	11400	1160	104000	10600	*	9.36	11400	1160	104000	10600	*	20 - 6215DB - 187	C104 C218 C340	●
		13500	1380	129000	13200	*		13500	1380	122000	12400	*	20 - 6225DB - 187	C108 C222 C344	●
レデューサ		16600	1690	161000	16400	1.13		13800	1410	153000	15600	1.25	20 - 6235DA - 187	C110 C224 C346	●
				180000	18400	1.23				170000	17300	1.49	20 - 6245DB - 187	C116 C230 C352	△
標準仕様				221000	22500	1.60				209000	21300	1.60	20 - 6255DA - 187	C118 C232 C354	●
				221000	22500	1.66				209000	21300	1.99	20 - 6255DB - 187	C120 C234 C356	△
				270000	27500	1.89				255000	26000	2.27	20 - 6265DA - 187	C122 C236 C358	△
形式	7.44	11800	1200	104000	10600	*	8.97	10800	1100	104000	10600	*	20 - 6215DA - 195	C102 C216 C338	●
		11800	1200	129000	13200	*		10800	1100	122000	12500	*	20 - 6225DA - 195	C106 C220 C342	●
		17300	1770	128000	13100	0.84		14400	1460	122000	12400	1.01	20 - 6225DB - 195	C108 C222 C344	●
製作範囲				160000	16300	1.13				151000	15400	1.37	20 - 6235DA - 195	C110 C224 C346	●
				179000	18200	1.50				169000	17200	1.50	20 - 6245DA - 195	C114 C228 C350	●
				179000	18200	1.51				169000	17200	1.83	20 - 6245DB - 195	C116 C230 C352	△
選定手順				219000	22300	1.80				207000	21100	2.00	20 - 6255DA - 195	C118 C232 C354	●
				219000	22300	1.80				207000	21100	2.17	20 - 6255DB - 195	C120 C234 C356	△
0.1kW				267000	27200	2.52				253000	25800	3.04	20 - 6265DA - 195	C122 C236 C358	△
0.2kW	6.28	14800	1510	137000	14000	*	7.58	12800	1310	130000	13200	*	20 - 6225DA - 231	C106 C220 C342	●
		20500	2090	171000	17400	0.92		17000	1730	162000	16500	1.11	20 - 6235DA - 231	C110 C224 C346	●
0.25kW				190000	19400	1.26				180000	18400	1.52	20 - 6245DA - 231	C114 C228 C350	●
				232000	23700	1.51				220000	22400	1.82	20 - 6255DA - 231	C118 C232 C354	●
0.4kW				276000	28100	2.24				269000	27400	2.70	20 - 6265DA - 231	C122 C236 C358	△
0.55kW	5.31	18900	1930	179000	18200	*	6.41	18900	1930	170000	17300	*	20 - 6235DA - 273	C110 C224 C346	●
		24300	2470	200000	20300	1.06		20100	2050	189000	19300	1.28	20 - 6245DA - 273	C114 C228 C350	●
0.75kW				244000	24900	1.28				231000	23500	1.54	20 - 6255DA - 273	C118 C232 C354	●
				276000	28100	1.90				276000	28100	2.29	20 - 6265DA - 273	C122 C236 C358	△
1.1kW	4.55	18900	1930	179000	18200	*	5.49	18900	1930	177000	18100	*	20 - 6235DA - 319	C110 C224 C346	●
		28400	2890	208000	21200	0.91		23500	2400	197000	20100	1.10	20 - 6245DA - 319	C114 C228 C350	●
1.5kW				256000	26100	1.14				243000	24800	1.38	20 - 6255DA - 319	C118 C232 C354	●
				276000	28100	1.62				276000	28100	1.96	20 - 6265DA - 319	C122 C236 C358	△
2.2kW				248000	25300	2.40				248000	25300	2.90	20 - 6275DA - 319	C124 - C360	△
3.0kW	3.85	25800	2630	208000	21200	*	4.64	25800	2630	207000	21100	*	20 - 6245DA - 377	C114 C228 C350	●
		33500	3420	258000	26300	0.97		27800	2830	255000	26000	1.17	20 - 6255DA - 377	C118 C232 C354	●
3.7kW				276000	28100	1.37				276000	28100	1.66	20 - 6265DA - 377	C122 C236 C358	△
				248000	25300	2.03				248000	25300	2.46	20 - 6275DA - 377	C124 - C360	△
5.5kW	3.07	25800	2630	208000	21200	*	3.70	25800	2630	208000	21200	*	20 - 6245DA - 473	C114 C228 C350	●
		34500	3520	258000	26300	*		34500	3520	258000	26300	*	20 - 6255DA - 473	C118 C232 C354	●
7.5kW				258000	26300	0.82				258000	26300	0.98	20 - 6255DA - 473	C118 C232 C354	●
11kW		42100	4290	258000	26300	0.82		34800	3550	258000	26300	0.98	20 - 6255DB - 473	C120 C234 C356	●
15kW				276000	28100	1.09				276000	28100	1.32	20 - 6265DA - 473	C122 C236 C358	△
18.5kW				248000	25300	1.62				248000	25300	1.96	20 - 6275DA - 473	C124 - C360	△

注) 1. 選定表に記載の機種形式については、B6 頁をご参照ください。

2. 低速軸許容ラジアル荷重 Pro は、低速軸中央の値です。荷重点が低速軸中央以外の場合、及び許容スラスト荷重については、技術資料 F14～F16 頁をご確認ください。

3. 潤滑方式は機種によって異なります。詳細は技術資料 F10～F11 頁の「潤滑」を参照ください。

4. 上記のモータ回転数 n₁ は、代表値であり、出力回転数 n₂ は、このモータ回転数による値です。モータ回転数の詳細は、技術資料の F36～F40 頁を参照ください。

5. CHHM、CHFM、CVVM は形式記号です。詳細は B6 頁「形式」を参照ください。

6. 太字の組合せは、各減速比において、均一荷重・10 時間/日運転の条件下での推奨機種です (50Hz でのモータ定格に対し、SF=1.0 程度)。

7. 「SF」の欄が「*」となっている機種では、運転時の負荷トルクを表中の「出力トルク」以下としてください。モータ定格 100% での運転はできません。

8. 「製作可否」欄の記号は次の意味を示します。

●：標準品として製作できます。 △：製作できますが、仕様確認が必要ですので照会ください。

9. 本表に記載の内容は予告無しに変更することがあります。

選定表

選定に
ついて

選定表

寸法図

技術資料

オプション

ギヤモータ

レデューサ

標準仕様

形式

製作範囲

選定手順

0.1kW

0.2kW

0.25kW

0.4kW

0.55kW

0.75kW

1.1kW

1.5kW

2.2kW

3.0kW

3.7kW

5.5kW

7.5kW

11kW

15kW

18.5kW

22kW

30kW

37kW

45kW

55kW

75kW

90kW

110kW

132kW

3 段形

15 kW	周波数	Hz	50Hz	60Hz
	モータ極数	P	4	
	モータ回転数 n ₁	r/min	1450	1750

50Hz						60Hz						形式			寸法図 (ページ)			製作可否 補助形式
出力 回転数 n ₂	出力トルク Tout	低速軸許容 ラジアル荷重 Pro		SF 注)7		出力 回転数 n ₂	出力トルク Tout	低速軸許容 ラジアル荷重 Pro		SF 注)7		容量 記号 - 枠番 - 減速比	CHHM	CHFM	CVVM	三 相 モ ー タ 用		
r/min	N・m	kgf・m	N	kgf	r/min	N・m	kgf・m	N	kgf	●	△					AP		
2.94	25800	2630	208000	21200	*	3.55	25800	2630	208000	21200	*	20 - 6245DA - 493	C114	C228	C350	●		
	32500	3310	258000	26300	*		32500	3310	258000	26300	*	20 - 6255DA - 493	C118	C232	C354	●		
	43800	4460	276000	28100	1.05		36300	3700	276000	28100	1.27	20 - 6265DA - 493	C122	C236	C358	△		
		248000	25300	1.56				248000	25300	1.88		20 - 6275DA - 493	C124	-	C360	△		
2.59	34500	3520	258000	26300	*	3.13	34500	3520	258000	26300	*	20 - 6255DA - 559	C118	C232	C354	●		
	49700	5070	276000	28100	0.93		41200	4200	276000	28100	1.12	20 - 6265DA - 559	C122	C236	C358	△		
			248000	25300	1.37					248000	25300	1.66	20 - 6275DA - 559	C124	-	C360	△	
2.23	46000	4690	276000	28100	*	2.70	46000	4690	276000	28100	*	20 - 6265DA - 649	C122	C236	C358	△		
	57700	5880	276000	28100	0.80		47800	4870	276000	28100	0.96	20 - 6265DA - 649	C122	C236	C358	●		
			248000	25300	1.18					248000	25300	1.43	20 - 6275DA - 649	C124	-	C360	△	
1.98	46000	4690	276000	28100	*	2.39	46000	4690	276000	28100	*	20 - 6265DA - 731	C122	C236	C358	△		
	65000	6630	248000	25300	1.05		53900	5490	248000	25300	1.27	20 - 6275DA - 731	C124	-	C360	△		
1.72	46000	4690	276000	28100	*	2.08	46000	4690	276000	28100	*	20 - 6265DA - 841	C122	C236	C358	△		
	74800	7620	248000	25300	0.91		62000	6320	248000	25300	1.10	20 - 6275DA - 841	C124	-	C360	△		
1.45	68200	6950	248000	25300	*	1.74	68200	6950	248000	25300	*	20 - 6275DA - 1003	C124	-	C360	△		
1.16	68200	6950	248000	25300	*	1.40	68200	6950	248000	25300	*	20 - 6275DA - 1247	C124	-	C360	●		

- 注) 1. 選定表に記載の機種形式については、B6 頁をご参照ください。
2. 低速軸許容ラジアル荷重 Pro は、低速軸中央の値です。荷重点が低速軸中央以外の場合、及び許容スラスト荷重については、技術資料 F14 ~ F16 頁をご覧ください。
3. 潤滑方式は機種によって異なります。詳細は技術資料 F10 ~ F11 頁の「潤滑」を参照ください。
4. 上記のモータ回転数 n₁ は、代表値であり、出力回転数 n₂ は、このモータ回転数による値です。モータ回転数の詳細は、技術資料の F36 ~ F40 頁を参照ください。
5. CHHM、CHFM、CVVM は形式記号です。詳細は B6 頁「形式」を参照ください。
6. 太字の組合せは、各減速比において、均一荷重・10 時間/日運転の条件下での推奨機種です (50Hz でのモータ定格に対し、SF=1.0 程度)。
7. 「SF」の欄が「*」となっている機種では、運転時の負荷トルクを表中の「出力トルク」以下としてください。モータ定格 100% での運転はできません。
8. 「製作可否」欄の記号は次の意味を示します。
●：標準品として製作できます。 △：製作できますが、仕様確認が必要ですので照会ください。
9. 本表に記載の内容は予告無しに変更することがあります。

選定表

選定について	18.5 kW	周波数	Hz	50Hz	60Hz
選定表		モータ極数	P	4	
		モータ回転数 n_1	r/min	1450	1750

寸法図	50Hz					60Hz					形式	寸法図 (ページ)	製作可否 補助形式		
技術資料	出力 回転数 n_2	出力トルク Tout	低速軸許容 ラジアル荷重 Pro			出力 回転数 n_2	出力トルク Tout	低速軸許容 ラジアル荷重 Pro			容量 記号 - 枠番 - 減速比 注)6 注)9	CHHM (PHHM) CHFM CVVM	三 相 モ ー タ 用 率		
オプション	r/min	N·m kgf·m	N	kgf	SF 注)8	r/min	N·m kgf·m	N	kgf	SF 注)8				AP	
ギヤモータ	483	327	33.4	8920	910	1.35/ -	583	272	27.8	8400	857	1.35/ -	25 - 6170 - 3 (P)	C34 - -	●
	290	545	55.6	10580	1080	1.35/ -	350	454	46.3	9960	1016	1.35/ -	25 - 6170 - 5 (P)	C34 - -	●
レデューサ	242	695	70.8	10200	1030	1.10	292	575	58.7	9590	978	1.10	25 - 6160 - 6	C32 C146 C268	●
				10200	1030	1.30				9590	978	1.30	25 - 6165 - 6	C32 C146 C268	●
				11500	1180	1.49				10900	1110	1.49	25 - 6170 - 6	C34 C148 C270	●
標準仕様				11500	1180	1.63				10900	1110	1.63	25 - 6175 - 6	C34 C148 C270	●
	181	926	94.4	11300	1150	1.06	219	767	78.2	10700	1090	1.06	25 - 6160 - 8	C32 C146 C268	●
形式				11300	1150	1.30				10700	1090	1.30	25 - 6165 - 8	C32 C146 C268	●
				12700	1300	1.49				12000	1220	1.49	25 - 6170 - 8	C34 C148 C270	●
				12700	1300	1.63				12000	1220	1.63	25 - 6175 - 8	C34 C148 C270	●
製作範囲	132	1270	130	12700	1300	1.06	159	1060	108	12100	1230	1.06	25 - 6160 - 11	C32 C146 C268	●
				12700	1300	1.30				12100	1230	1.30	25 - 6165 - 11	C32 C146 C268	●
				14600	1490	1.49				13800	1410	1.49	25 - 6170 - 11	C34 C148 C270	●
選定手順				14600	1490	1.63				13800	1410	1.63	25 - 6175 - 11	C34 C148 C270	●
				19500	1990	1.90				18400	1880	1.90	25 - 6180 - 11	C36 C150 C272	●
0.1kW				19500	1990	2.11				18400	1880	2.11	25 - 6185 - 11	C36 C150 C272	●
				27400	2790	2.22				25800	2630	2.22	25 - 6190 - 11	C38 C152 C274	△
0.2kW				27400	2790	2.60				25800	2630	2.60	25 - 6195 - 11	C38 C152 C274	△
0.25kW	112	1500	153	13300	1350	1.06	135	1250	127	12600	1280	1.06	25 - 6160 - 13	C32 C146 C268	●
				13300	1350	1.22				12600	1280	1.22	25 - 6165 - 13	C32 C146 C268	●
0.4kW				15200	1550	1.48				14300	1460	1.48	25 - 6170 - 13	C34 C148 C270	●
				15200	1550	1.63				14300	1460	1.63	25 - 6175 - 13	C34 C148 C270	●
0.55kW				20300	2070	1.90				19100	1950	1.90	25 - 6180 - 13	C36 C150 C272	●
				20300	2070	2.11				19100	1950	2.11	25 - 6185 - 13	C36 C150 C272	●
0.75kW				28500	2900	2.22				26800	2730	2.22	25 - 6190 - 13	C38 C152 C274	△
				28500	2900	2.60				26800	2730	2.60	25 - 6195 - 13	C38 C152 C274	△
1.1kW															
1.5kW	96.7	1740	177	14000	1430	1.01	117	1440	147	13300	1350	1.01	25 - 6160 - 15	C32 C146 C268	●
				14000	1430	1.21				13300	1350	1.22	25 - 6165 - 15	C32 C146 C268	●
2.2kW				15800	1620	1.38				15000	1530	1.38	25 - 6170 - 15	C34 C148 C270	●
				15800	1620	1.63				15000	1530	1.63	25 - 6175 - 15	C34 C148 C270	●
3.0kW				21400	2180	1.75				20200	2060	1.75	25 - 6180 - 15	C36 C150 C272	●
				21400	2180	2.11				20200	2060	2.11	25 - 6185 - 15	C36 C150 C272	●
3.7kW				29900	3050	2.22				28100	2870	2.22	25 - 6190 - 15	C38 C152 C274	△
				29900	3050	2.60				28100	2870	2.60	25 - 6195 - 15	C38 C152 C274	△
5.5kW															
7.5kW	85.3	1970	201	14400	1460	1.02	103	1630	166	13600	1390	1.02	25 - 6165 - 17	C32 C146 C268	●
				16500	1680	1.06				15600	1590	1.06	25 - 6170 - 17	C34 C148 C270	●
11kW				16500	1680	1.30				15600	1590	1.30	25 - 6175 - 17	C34 C148 C270	●
				22600	2300	1.65				21300	2170	1.65	25 - 6180 - 17	C36 C150 C272	●
15kW				22600	2300	2.06				21300	2170	2.11	25 - 6185 - 17	C36 C150 C272	●
				31500	3210	2.22				29700	3020	2.22	25 - 6190 - 17	C38 C152 C274	△
18.5kW				31500	3210	2.60				29700	3020	2.60	25 - 6195 - 17	C38 C152 C274	△

注) 1. 選定表に記載の機種形式については、B6頁をご参照ください。

2. 低速軸許容ラジアル荷重 Pro は、低速軸中央の値です。荷重点が低速軸中央以外の場合、及び許容スラスト荷重については、技術資料 F14～F16 頁をご覧ください。

3. 潤滑方式は機種によって異なります。詳細は技術資料 F10～F11 頁の「潤滑」を参照ください。

4. 上記のモータ回転数 n_1 は、代表値であり、出力回転数 n_2 は、このモータ回転数による値です。モータ回転数の詳細は、技術資料の F36～F40 頁を参照ください。

5. CHHM、CHFM、CVVM、PHHM、PVVM は形式記号です。詳細は B6 頁「形式」を参照ください。

6. 形式欄右端に「(P)」が記されている機種は、形式が「PHHM」「PVVM」となります。詳細は B12 頁「形式」を参照ください。

寸法図はご参考用です。形状・寸法・質量は異なる場合があります。

7. 太字の組合せは、各減速比において、均一荷重・10時間/日運転の条件下での推奨機種です (50Hz でのモータ定格に対し、SF=1.0 程度)。

8. 「SF」の欄に数値が 2 個記載されている機種 (例: 1.20/1.00) は、(横形の SF/立形の SF) を示します。「-」となっている場合は、その向きでの適用不可となります。

9. 形式欄右端に「(P)」印が記されている機種は、記載の減速比が公称減速比となっています。実減速比は下表をご参照ください。なお、それ以外の機種については、[表記の減速比] = [実減速比] となっています。

10. 「製作可否」欄の記号は次の意味を示します。

●: 標準品として製作できます。 △: 製作できますが、仕様確認が必要ですので照会ください。

11. 本表に記載の内容は予告無しに変更することがあります。

実減速比表

3 段形	枠番		公称減速比	
	6170	6175	3	5
			3.100	5.050

選定表

選定に
ついて

選定表

寸法図

技術資料

オプション

ギヤモータ

レデューサ

標準仕様

形式

製作範囲

選定手順

0.1kW

0.2kW

0.25kW

0.4kW

0.55kW

0.75kW

1.1kW

1.5kW

2.2kW

3.0kW

3.7kW

5.5kW

7.5kW

11kW

15kW

18.5kW

22kW

30kW

37kW

45kW

55kW

75kW

90kW

110kW

132kW

3段形

18.5 kW	周波数	Hz	50Hz		60Hz	
	モータ極数	P	4	6	4	6
	モータ回転数 n ₁	r/min	1450	980	1750	1165

50Hz						60Hz						形式			寸法図 (ページ)			製作可否 補助形式				
出力 回転数 n ₂	出力トルク Tout	低速軸許容 ラジアル荷重 Pro		SF		出力 回転数 n ₂	出力トルク Tout	低速軸許容 ラジアル荷重 Pro		SF		容量 記号	枠番	減速比	CHHM	CHFM	CVVM	三 相 モ ー タ 用	イン バー タ 用			
r/min	N・m	kgf・m	N	kgf		r/min	N・m	kgf・m	N	kgf								AP	AV			
69.0	2430	248	15300	1550	0.86	83.3	2010	205	14500	1480	0.87	25	- 6165	- 21	C32	C146	C268	●	—			
			17700	1800	1.01				16800	1710	1.05				25	- 6170	- 21	C34	C148	C270	●	—
			17700	1800	1.28				16800	1710	1.30				25	- 6175	- 21	C34	C148	C270	●	—
			24200	2470	1.62				22800	2330	1.62				25	- 6180	- 21	C36	C150	C272	●	—
			24200	2470	2.06				22800	2330	2.11				25	- 6185	- 21	C36	C150	C272	●	—
			33900	3450	2.22				31900	3250	2.22				25	- 6190	- 21	C38	C152	C274	●	—
			33900	3450	2.60				31900	3250	2.60				25	- 6195	- 21	C38	C152	C274	●	—
58.0	2890	295	18200	1860	1.05	70.0	2400	244	17300	1760	1.05	25	- 6175	- 25	C34	C148	C270	●	—			
			25100	2560	1.30				23700	2410	1.30				25	- 6180	- 25	C36	C150	C272	●	—
			25100	2560	1.63				23700	2410	1.63				25	- 6185	- 25	C36	C150	C272	●	—
			35400	3610	1.90				33300	3400	1.90				25	- 6190	- 25	C38	C152	C274	●	—
			35400	3610	2.19				33300	3400	2.19				25	- 6195	- 25	C38	C152	C274	●	—
50.0	3360	342	19000	1940	0.94	60.3	2780	284	18100	1840	1.02	25	- 6175	- 29	C34	C148	C270	●	—			
			26100	2660	1.05				24700	2520	1.05				25	- 6180	- 29	C36	C150	C272	●	—
			26100	2660	1.30				24700	2520	1.30				25	- 6185	- 29	C36	C150	C272	●	—
			37200	3790	1.66				35000	3570	1.66				25	- 6190	- 29	C38	C152	C274	●	—
			37200	3790	2.04				35000	3570	2.04				25	- 6195	- 29	C38	C152	C274	●	—
			68700	7000	2.47				65000	6630	2.47				25	- 6205	- 29	C40	C154	C276	△	—
			68700	7000	2.47				65000	6630	2.47				25	- 6205	- 29	C40	C154	C276	△	—
41.4	4050	413	27800	2830	1.00	50.0	3360	342	26300	2680	1.02	25	- 6180	- 35	C36	C150	C272	●	—			
			27800	2830	1.22				26300	2680	1.22				25	- 6185	- 35	C36	C150	C272	●	—
			39200	3990	1.31				36900	3760	1.31				25	- 6190	- 35	C38	C152	C274	●	—
			39200	3990	1.63				36900	3760	1.63				25	- 6195	- 35	C38	C152	C274	●	—
33.7	4980	507	29500	3010	1.01	40.7	4120	420	28000	2850	1.02	25	- 6185	- 43	C36	C150	C272	●	—			
			42000	4290	1.13				39600	4040	1.13				25	- 6190	- 43	C38	C152	C274	●	—
			42000	4290	1.46				39600	4040	1.63				25	- 6195	- 43	C38	C152	C274	●	—
			77300	7880	1.72				73200	7460	1.72				25	- 6205	- 43	C40	C154	C276	△	—
			78900	8050	2.44				74700	7620	2.44				25	- 6215	- 43	C42	C156	C278	△	—
28.4	5900	602	30400	3100	0.82	34.3	4890	499	28900	2940	0.82	25	- 6185	- 51	C36	C150	C272	●	—			
			43700	4460	0.98				41300	4210	0.98				25	- 6190	- 51	C38	C152	C274	●	—
			43700	4460	1.13				41300	4210	1.13				25	- 6195	- 51	C38	C152	C274	●	—
24.6	6830	696	45700	4660	1.02	29.7	5660	577	43100	4400	1.02	25	- 6195	- 59	C38	C152	C274	●	—			
			83900	8550	1.22				79400	8100	1.22				25	- 6205	- 59	C40	C154	C276	△	—
			85600	8730	1.83				81100	8270	2.04				25	- 6215	- 59	C42	C156	C278	△	—
			90800	9250	2.12				86000	8760	2.44				25	- 6225	- 59	C44	C158	C280	△	—
22.8	7360	751	47400	4830	1.08	27.1	6190	631	45000	4580	1.24	256	- 6195	- 43	C38	C152	C274	—	●			
			88400	9010	1.72				84100	8570	2.04				256	- 6215	- 43	C42	C156	C278	—	△
			93700	9550	2.17				89100	9090	2.58				256	- 6225	- 43	C44	C158	C280	—	△
20.4	8220	838	48100	4910	0.84	24.6	6810	694	45500	4640	0.84	25	- 6195	- 71	C38	C152	C274	●	—			
			95600	9740	1.06				90600	9240	1.16				25	- 6215	- 87	C42	C156	C278	△	—
16.7	10100	1030	101000	10300	1.44	20.1	8340	851	96100	9790	1.44	25	- 6225	- 87	C44	C158	C280	△	—			
			101000	10300	1.44				96100	9790	1.44				25	- 6225	- 87	C44	C158	C280	△	—
16.6	10100	1030	95700	9760	1.25	19.7	8500	866	91100	9290	1.49	256	- 6215	- 59	C42	C156	C278	—	△			
			102000	10300	1.57				96700	9850	1.80				256	- 6225	- 59	C44	C158	C280	—	△
			127000	12900	1.87				120000	12300	2.04				256	- 6235	- 59	C46	C160	C282	—	△

- 注) 1. 選定表に記載の機種形式については、B6 頁をご参照ください。
2. 低速軸許容ラジアル荷重 Pro は、低速軸中央の値です。荷重点が低速軸中央以外の場合、及び許容スラスト荷重については、技術資料 F14 ~ F16 頁をご確認ください。
3. 潤滑方式は機種によって異なります。詳細は技術資料 F10 ~ F11 頁の「潤滑」を参照ください。
4. 上記のモータ回転数 n₁ は、代表値であり、出力回転数 n₂ は、このモータ回転数による値です。モータ回転数の詳細は、技術資料の F36 ~ F40 頁を参照ください。
5. CHHM、CHFM、CVVM は形式記号です。詳細は B6 頁「形式」を参照ください。
6. 太字の組合せは、各減速比において、均一荷重・10 時間/日運転の条件下での推奨機種です (50Hz でのモータ定格に対し、SF=1.0 程度)。
7. 「容量記号」の末尾が「6」になっている機種は、モータ極数が 6P となっています。それ以外の機種は、モータ極数は 4P です。
8. 「製作可否」欄の記号は次の意味を示します。
●：標準品として製作できます。 △：製作できますが、仕様確認が必要です。 —：製作対応していません。
9. 本表に記載の内容は予告無しに変更することがあります。

選定表

選定について

選定表

18.5 kW

周波数	Hz	50Hz		60Hz	
モータ極数	P	4	6	4	6
モータ回転数 n ₁	r/min	1450	980	1750	1165

寸法図	50Hz						60Hz						形式	寸法図 (ページ)			製作可否	
	出力 回転数 n ₂	出力トルク Tout	低速軸許容 ラジアル荷重 Pro		SF 注) 7	出力 回転数 n ₂	出力トルク Tout	低速軸許容 ラジアル荷重 Pro		SF 注) 7	容量 記号	枠番		減速比	CHHM	CHFM	CVVM	三相 モーター 適用
技術資料	r/min	N・m	kgf・m	N	kgf	r/min	N・m	kgf・m	N	kgf							AP	AV
オプション																		
ギヤモータ	12.0	13300	1350	104000	10600	0.86	14.5	11000	1120	101000	10300	1.03	25 - 6215DB - 121	C104	C218	C340	●	—
レデューサ				113000	11500	1.01				107000	10900	1.22	25 - 6225DB - 121	C108	C222	C344	●	—
標準仕様				142000	14500	1.30				134000	13700	1.30	25 - 6235DA - 121	C110	C224	C346	●	—
				142000	14500	1.41				134000	13700	1.70	25 - 6235DB - 121	C112	C226	C348	●	—
				158000	16100	1.55				150000	15300	1.87	25 - 6245DB - 121	C116	C230	C352	●	—
				194000	19800	1.62				184000	18700	1.62	25 - 6255DA - 121	C118	C232	C354	●	—
				194000	19800	2.07				184000	18700	2.50	25 - 6255DB - 121	C120	C234	C356	●	—
				237000	24200	2.36				224000	22900	2.60	25 - 6265DA - 121	C122	C236	C358	●	—
形式	11.3	14900	1520	113000	11500	1.01	13.4	12500	1280	108000	11000	1.20	256 - 6225 - 87	C44	C158	C280	—	△
				142000	14400	1.15				135000	13700	1.30	256 - 6235 - 87	C46	C160	C282	—	△
製作範囲				159000	16200	1.52				151000	15400	1.74	256 - 6245 - 87	C48	C162	C284	—	△
				195000	19900	2.08				186000	18900	2.32	256 - 6255 - 87	C50	C164	C286	—	△
選定手順	8.79	14500	1480	122000	12500	*	10.6	14500	1480	115000	11800	*	25 - 6225DB - 165	C108	C222	C344	●	—
		18100	1840	121000	12400	0.80		15000	1530	115000	11800	0.97	25 - 6225DB - 165	C108	C222	C344	●	—
0.1kW				151000	15400	1.08				144000	14600	1.30	25 - 6235DA - 165	C110	C224	C346	●	—
				170000	17300	1.30				161000	16400	1.30	25 - 6245DA - 165	C114	C228	C350	●	—
0.2kW				170000	17300	1.45				161000	16400	1.75	25 - 6245DB - 165	C116	C230	C352	●	—
				208000	21200	1.62				197000	20100	1.62	25 - 6255DA - 165	C118	C232	C354	●	—
0.25kW				208000	21200	1.72				197000	20100	2.08	25 - 6255DB - 165	C120	C234	C356	●	—
				254000	25900	2.42				240000	24500	2.60	25 - 6265DA - 165	C122	C236	C358	●	—
0.4kW	7.75	13500	1380	129000	13200	*	9.36	13500	1380	122000	12400	*	25 - 6225DB - 187	C108	C222	C344	●	—
		20500	2090	160000	16300	0.91		17000	1730	152000	15500	1.02	25 - 6235DA - 187	C110	C224	C346	●	—
0.55kW				179000	18200	1.00				170000	17300	1.21	25 - 6245DB - 187	C116	C230	C352	●	—
				220000	22400	1.30				208000	21200	1.30	25 - 6255DA - 187	C118	C232	C354	●	—
0.75kW				220000	22400	1.34				208000	21200	1.62	25 - 6255DB - 187	C120	C234	C356	●	—
				269000	27400	1.53				255000	26000	1.84	25 - 6265DA - 187	C122	C236	C358	●	—
1.1kW																		
1.5kW	7.44	21400	2180	159000	16200	0.92	8.97	17700	1810	151000	15400	1.11	25 - 6235DA - 195	C110	C224	C346	●	—
				178000	18100	1.22				169000	17200	1.22	25 - 6245DA - 195	C114	C228	C350	●	—
2.2kW				178000	18100	1.23				169000	17200	1.48	25 - 6245DB - 195	C116	C230	C352	●	—
				218000	22200	1.46				207000	21100	1.62	25 - 6255DA - 195	C118	C232	C354	●	—
3.0kW				218000	22200	1.46				207000	21100	1.76	25 - 6255DB - 195	C120	C234	C356	●	—
				267000	27200	2.05				252000	25700	2.47	25 - 6265DA - 195	C122	C236	C358	●	—
3.7kW																		
5.5kW	6.28	18900	1930	171000	17400	*	7.58	18900	1930	162000	16500	*	25 - 6235DA - 231	C110	C224	C346	●	—
		25300	2580	189000	19300	1.02		21000	2140	180000	18300	1.23	25 - 6245DA - 231	C114	C228	C350	●	—
				232000	23600	1.22				219000	22400	1.48	25 - 6255DA - 231	C118	C232	C354	●	—
7.5kW				276000	28100	1.82				269000	27400	2.19	25 - 6265DA - 231	C122	C236	C358	●	—
11kW	5.31	29900	3050	198000	20200	0.86	6.41	24800	2530	188000	19200	1.04	25 - 6245DA - 273	C114	C228	C350	●	—
				243000	24800	1.04				230000	23500	1.25	25 - 6255DA - 273	C118	C232	C354	●	—
15kW				276000	28100	1.54				276000	28100	1.85	25 - 6265DA - 273	C122	C236	C358	●	—
18.5kW	4.55	25800	2630	208000	21200	*	5.49	25800	2630	196000	20000	*	25 - 6245DA - 319	C114	C228	C350	●	—
		35000	3570	255000	26000	0.93		29000	2950	242000	24600	1.12	25 - 6255DA - 319	C118	C232	C354	●	—
22kW				276000	28100	1.31				276000	28100	1.59	25 - 6265DA - 319	C122	C236	C358	●	—
30kW				248000	25300	1.95				248000	25300	2.35	25 - 6275DA - 319	C124	-	C360	●	—

- 注) 1. 選定表に記載の機種形式については、B6 頁をご参照ください。
2. 低速軸許容ラジアル荷重 Pro は、低速軸中央の値です。荷重点が低速軸中央以外の場合、及び許容スラスト荷重については、技術資料 F14～F16 頁をご覧ください。
3. 潤滑方式は機種によって異なります。詳細は技術資料 F10～F11 頁の「潤滑」を参照ください。
4. 上記のモータ回転数 n₁ は、代表値であり、出力回転数 n₂ は、このモータ回転数による値です。モータ回転数の詳細は、技術資料の F36～F40 頁を参照ください。
5. CHHM、CHFM、CVVM は形式記号です。詳細は B6 頁「形式」を参照ください。
6. 太字の組合せは、各減速比において、均一荷重・10 時間/日運転の条件下での推奨機種です (50Hz でのモータ定格に対し、SF=1.0 程度)。
7. 「SF」の欄が「*」となっている機種では、運転時の負荷トルクを表中の「出力トルク」以下としてください。モータ定格 100% での運転はできません。
8. 「容量記号」の末尾が「6」になっている機種は、モータ極数が 6P となっています。それ以外の機種は、モータ極数は 4P です。
9. 「製作可否」欄の記号は次の意味を示します。
●：標準品として製作できます。 △：製作できますが、仕様確認が必要ですので照会ください。 —：製作対応していません。
10. 本表に記載の内容は予告無しに変更することがあります。

選定表

18.5 kW	周波数	Hz	50Hz	60Hz
	モータ極数	P	4	
	モータ回転数 n ₁	r/min	1450	1750

50Hz					60Hz					形式	寸法図 (ページ)			製作可否 補助形式		
出力 回転数 n ₂	出力トルク Tout	低速軸許容 ラジアル荷重 Pro		SF 注)7	出力 回転数 n ₂	出力トルク Tout	低速軸許容 ラジアル荷重 Pro		SF 注)7		容量 記号 - 枠番 - 減速比	CHHM	CHFM		CVVM	三相 モータ 用 イン バー タ 効 率
r/min	N・m	kgf・m	N	kgf	r/min	N・m	kgf・m	N	kgf							
3.85	32500	3310	258000	26300	*	4.64	32500	3310	254000	25900	*	25 - 6255DA - 377	C118	C232	C354	●
	41300	4210	276000	28100	1.11		34300	3490	276000	28100	1.34	25 - 6265DA - 377	C122	C236	C358	●
			248000	25300	1.65				248000	25300	1.99	25 - 6275DA - 377	C124	-	C360	●
3.07	51900	5290	276000	28100	0.89	3.70	43000	4380	276000	28100	1.07	25 - 6265DA - 473	C122	C236	C358	●
			248000	25300	1.31				248000	25300	1.59	25 - 6275DA - 473	C124	-	C360	●
2.94	32500	3310	258000	26300	*	3.55	32500	3310	258000	26300	*	25 - 6255DA - 493	C118	C232	C354	●
	54100	5510	276000	28100	0.85		44800	4570	276000	28100	1.03	25 - 6265DA - 493	C122	C236	C358	●
			248000	25300	1.26				248000	25300	1.52	25 - 6275DA - 493	C124	-	C360	●
2.59	61300	6250	248000	25300	1.11	3.13	50800	5180	248000	25300	1.34	25 - 6275DA - 559	C124	-	C360	●
2.23	71200	7250	248000	25300	0.96	2.70	59000	6010	248000	25300	1.16	25 - 6275DA - 649	C124	-	C360	●
1.98	80200	8170	248000	25300	0.85	2.39	66400	6770	248000	25300	1.03	25 - 6275DA - 731	C124	-	C360	●
1.72	68200	6950	248000	25300	*	2.08	68200	6950	248000	25300	*	25 - 6275DA - 841	C124	-	C360	●

- 注) 1. 選定表に記載の機種形式については、B6 頁をご参照ください。
2. 低速軸許容ラジアル荷重 Pro は、低速軸中央の値です。荷重点が低速軸中央以外の場合、及び許容スラスト荷重については、技術資料 F14～F16 頁をご覧ください。
3. 潤滑方式は機種によって異なります。詳細は技術資料 F10～F11 頁の「潤滑」を参照ください。
4. 上記のモータ回転数 n₁ は、代表値であり、出力回転数 n₂ は、このモータ回転数による値です。モータ回転数の詳細は、技術資料の F36～F40 頁を参照ください。
5. CHHM、CHFM、CVVM は形式記号です。詳細は B6 頁「形式」を参照ください。
6. 太字の組合せは、各減速比において、均一荷重・10 時間/日運転の条件下での推奨機種です (50Hz でのモータ定格に対し、SF=1.0 程度)。
7. 「SF」の欄が「*」となっている機種では、運転時の負荷トルクを表中の「出力トルク」以下としてください。モータ定格 100% での運転はできません。
8. 「容量記号」の末尾が「6」になっている機種は、モータ極数が 6P となっています。それ以外の機種は、モータ極数は 4P です。
9. 「製作可否」欄の記号は次の意味を示します。
●：標準品として製作できます。
10. 本表に記載の内容は予告無しに変更することがあります。

選定に
ついて

選定表

寸法図

技術資料

オプション

ギヤモータ

レデューサ

標準仕様

形式

製作範囲

選定手順

0.1kW

0.2kW

0.25kW

0.4kW

0.55kW

0.75kW

1.1kW

1.5kW

2.2kW

3.0kW

3.7kW

5.5kW

7.5kW

11kW

15kW

18.5kW

22kW

30kW

37kW

45kW

55kW

75kW

90kW

110kW

132kW

3 段形

選定表

選定について

選定表

22 kW

周波数	Hz	50Hz	60Hz
モータ極数	P	4	
モータ回転数 n ₁	r/min	1450	1750

寸法図	50Hz					60Hz					形式	寸法図 (ページ)			製作可否 補助形式			
	出力 回転数 n ₂	出力トルク Tout	低速軸許容 ラジアル荷重 Pro		SF 注)8	出力 回転数 n ₂	出力トルク Tout	低速軸許容 ラジアル荷重 Pro		SF 注)8		容量 記号	枠番	減速比 注)6 注)9		CHHM (PHHM)	CHFM	CVVM
技術資料	r/min	N・m	kgf・m	N	kgf	r/min	N・m	kgf・m	N	kgf								
オプション																		三相 モータ
ギヤモータ																		インバータ 用
レデューサ																		AP
標準仕様																		
形式																		
製作範囲																		
選定手順																		
0.1kW																		
0.2kW																		
0.25kW																		
0.4kW																		
0.55kW																		
0.75kW																		
1.1kW																		
1.5kW																		
2.2kW																		
3.0kW																		
3.7kW																		
5.5kW																		
7.5kW																		
11kW																		
15kW																		
18.5kW																		

注) 1. 選定表に記載の機種形式については、B6 頁をご参照ください。

2. 低速軸許容ラジアル荷重 Pro は、低速軸中央の値です。荷重点が低速軸中央以外の場合、及び許容スラスト荷重については、技術資料 F14～F16 頁をご覧ください。

3. 潤滑方式は機種によって異なります。詳細は技術資料 F10～F11 頁の「潤滑」を参照ください。

4. 上記のモータ回転数 n₁ は、代表値であり、出力回転数 n₂ は、このモータ回転数による値です。モータ回転数の詳細は、技術資料の F36～F40 頁を参照ください。

5. CHHM、CHFM、CVVM、PHHM、PVVM は形式記号です。詳細は B6 頁「形式」を参照ください。

6. 形式欄右端に「(P)」が記されている機種は、形式が「PHHM」「PVVM」となります。詳細は B12 頁「形式」を参照ください。寸法図はご参考用です。形状・寸法・質量は異なる場合があります。

7. 太字の組合せは、各減速比において、均一荷重・10 時間/日運転の条件下での推奨機種です (50Hz でのモータ定格に対し、SF=1.0 程度)。

8. 「SF」の欄に数値が 2 個記載されている機種 (例:1.20/1.00) は、(横形の SF/立形の SF) を示します。"." となっている場合は、その向きでの適用不可となります。

9. 形式欄右端に「(P)」印が記されている機種は、記載の減速比が公称減速比となっています。実減速比は下表をご参照ください。なお、それ以外の機種については、[表記の減速比] = [実減速比] となっています。

10. 「製作可否」欄の記号は次の意味を示します。

●: 標準品として製作できます。 △: 製作できますが、仕様確認が必要ですので照会ください。

11. 本表に記載の内容は予告無しに変更することがあります。

実減速比表

3 段形	枠番		公称減速比	
	6170	6175	3	5
			3.100	5.050

選定表

選定に
ついて

選定表

寸法図

技術資料

オプション

ギヤモータ

レデューサ

標準仕様

形式

製作範囲

選定手順

0.1kW

0.2kW

0.25kW

0.4kW

0.55kW

0.75kW

1.1kW

1.5kW

2.2kW

3.0kW

3.7kW

5.5kW

7.5kW

11kW

15kW

18.5kW

22kW

30kW

37kW

45kW

55kW

75kW

90kW

110kW

132kW

3段形

22 kW	周波数	Hz	50Hz		60Hz	
	モータ極数	P	4	6	4	6
	モータ回転数 n ₁	r/min	1450	980	1750	1165

50Hz						60Hz						形式			寸法図 (ページ)			製作可否 補助形式																				
出力 回転数 n ₂	出力トルク Tout	低速軸許容 ラジアル荷重 Pro	SF			出力 回転数 n ₂	出力トルク Tout	低速軸許容 ラジアル荷重 Pro	SF			容量 記号	- 枠番	- 減速比	CHHM	CHFM	CVVM	三 相 モ ー タ 用	ア イ ン バ ー タ 用																			
r/min	N・m	kgf・m	N	kgf	r/min	N・m	kgf・m	N	kgf	AP	AV																											
69.0	2890	295	17500	1780	1.07	83.3	2400	244	16600	1690	1.10	30	-	6175	-	21	C34	C148	C270	●	-																	
			24000	2450	1.36				22700	2310	1.36						30	-	6180	-	21	C36	C150	C272	●	-												
			24000	2450	1.73				22700	2310	1.77						30	-	6185	-	21	C36	C150	C272	●	-												
	33700	3440	1.86	31800	3240		1.86	30	-	6190	-						21	C38	C152	C274	●	-																
	33700	3440	2.19	31800	3240		2.19	30	-	6195	-						21	C38	C152	C274	●	-																
	62900	6410	2.69	59500	6070		2.69	30	-	6205	-						21	C40	C154	C276	△	-																
58.0	3440	351	17900	1830	0.89	70.0	2850	291	17000	1740	0.89	30	-	6175	-	25	C34	C148	C270	●	-																	
			24900	2530	1.10				23500	2400	1.10						30	-	6180	-	25	C36	C150	C272	●	-												
			24900	2530	1.37				23500	2400	1.37						30	-	6185	-	25	C36	C150	C272	●	-												
	35300	3590	1.60	33200	3390		1.60	30	-	6190	-						25	C38	C152	C274	●	-																
	35300	3590	1.84	33200	3390		1.84	30	-	6195	-						25	C38	C152	C274	●	-																
	50.0	3990	407	25900	2640		1.10	60.3	3310	337	24500						2500	1.10	30	-	6185	-	29	C36	C150	C272	●	-										
37000	3770	1.40	37000	3770	1.72	34900	3560	1.40	34900	3560	1.72	30	-	6190	-	29	C38	C152	C274	●	-																	
																	68500	6990	2.08	64900	6610	2.08	30	-	6205	-	29	C40	C154	C276	△	-						
																	70000	7130	2.66	66200	6750	2.66	30	-	6215	-	29	C42	C156	C278	△	-						
41.4	4820	491	27500	2810	1.03	50.0	3990	407	26000	2650	1.03	30	-	6185	-	35	C36	C150	C272	●	-																	
			39000	3970	1.10				36700	3750	1.10						30	-	6190	-	35	C38	C152	C274	●	-												
			39000	3970	1.37				36700	3750	1.37						30	-	6195	-	35	C38	C152	C274	●	-												
33.7	5920	603	29100	2970	0.85		40.7	4900	500	27600	2820						0.85	30	-	6185	-	43	C36	C150	C272	●	-											
			41800	4260	0.95					39400	4020						0.95						30	-	6190	-	43	C38	C152	C274	●	-						
			41800	4260	1.23					39400	4020						1.37						30	-	6195	-	43	C38	C152	C274	●	-						
	77100	7860	1.45	73000	7440	1.45		30	-	6205	-	43	C40	C154	C276	△	-																					
	78700	8020	2.05	74600	7600	2.05		30	-	6215	-	43	C42	C156	C278	△	-																					
	83400	8510	2.57	79000	8050	2.57		30	-	6225	-	43	C44	C158	C280	△	-																					
28.4	7020	716	43400	4420	0.95	34.3	5820	593	41000	4180	0.95	30	-	6195	-	51	C38	C152	C274	●	-																	
			24.6	8120	828				45300	4620	0.85						29.7	6730	686	42800	4360	0.85	30	-	6195	-	59	C38	C152	C274	●	-						
			83600	8520	1.03				79200	8070	1.03									30	-	6205	-	59	C40	C154	C276	△	-									
85300	8690	1.54	80800	8240	1.71		30	-	6215	-	59									C42	C156	C278	△	-														
90500	9220	1.79	85700	8740	2.05		30	-	6225	-	59						C44	C158	C280	△	-																	
22.8	8760	893	84100	8570	1.06		27.1	7370	751	82100	8370						1.26	306	-	6205	-	43	C40	C154	C276	-	△											
			88000	8970	1.45	83800				8540	1.72	306	-	6215	-	43	C42						C156	C278	-	△												
			93400	9520	1.83	88900				9060	2.17	306	-	6225	-	43	C44						C158	C280	-	△												
16.7	12000	1220	101000	10300	1.21	20.1		9920	1010	95700	9760	1.21	30	-	6225	-	87						C44	C158	C280	-	-											
			16.6	12000	1220					95200	9710	1.05											19.7	10100	1030	90700	9250	1.25	306	-	6215	-	59	C42	C156	C278	-	△
			101000	10300	1.32					96300	9810	1.51														306	-	6225	-	59	C44	C158	C280	-	△			
126000	12900	1.57	120000	12200	1.71		306	-	6235	-	59	C46						C160	C282	-	△																	
141000	14400	2.15	134000	13700	2.55		306	-	6245	-	59	C48						C162	C284	-	△																	

- 注) 1. 選定表に記載の機種形式については、B6 頁をご参照ください。
2. 低速軸許容ラジアル荷重 Pro は、低速軸中央の値です。荷重点が低速軸中央以外の場合、及び許容スラスト荷重については、技術資料 F14 ~ F16 頁をご確認ください。
3. 潤滑方式は機種によって異なります。詳細は技術資料 F10 ~ F11 頁の「潤滑」を参照ください。
4. 上記のモータ回転数 n₁ は、代表値であり、出力回転数 n₂ は、このモータ回転数による値です。モータ回転数の詳細は、技術資料の F36 ~ F40 頁を参照ください。
5. CHHM、CHFM、CVVM は形式記号です。詳細は B6 頁「形式」を参照ください。
6. 太字の組合せは、各減速比において、均一荷重・10 時間/日運転の条件下での推奨機種です (50Hz でのモータ定格に対し、SF=1.0 程度)。
7. 「容量記号」の末尾が「6」になっている機種は、モータ極数が 6P となっています。それ以外の機種は、モータ極数は 4P です。
8. 「製作可否」欄の記号は次の意味を示します。
●：標準品として製作できます。 △：製作できますが、仕様確認が必要です。 -：製作対応していません。
9. 本表に記載の内容は予告無しに変更することがあります。

選定表

選定について

選定表

22 kW

周波数	Hz	50Hz		60Hz	
モータ極数	P	4	6	4	6
モータ回転数 n ₁	r/min	1450	980	1750	1165

寸法図	50Hz						60Hz						形式	寸法図 (ページ)			製作可否			
	出力 回転数 n ₂	出力トルク Tout	低速軸許容 ラジアル荷重 Pro		SF 注) 7		出力 回転数 n ₂	出力トルク Tout	低速軸許容 ラジアル荷重 Pro		SF 注) 7			容量 記号	枠番	減速比	CHHM	CHFM	CVVM	三相 モーター 適用
技術資料	r/min	N・m	kgf・m	N	kgf	r/min	N・m	kgf・m	N	kgf	r/min	N・m	kgf・m	N	kgf				●	△
オプション																				
ギヤモータ	12.0	11400	1160	104000	10600	*	14.5	11400	1160	101000	10300	*	30	- 6215DB	- 121	C104	C218	C340	●	-
レデューサ		15800	1610	112000	11400	0.85		13100	1330	106000	10900	1.03	30	- 6225DB	- 121	C108	C222	C344	●	-
				141000	14400	1.09				134000	13700	1.09	30	- 6235DA	- 121	C110	C224	C346	●	-
				141000	14400	1.19				134000	13700	1.43	30	- 6235DB	- 121	C112	C226	C348	●	-
標準仕様				157000	16000	1.30				149000	15200	1.57	30	- 6245DB	- 121	C116	C230	C352	●	-
				193000	19700	1.37				183000	18700	1.37	30	- 6255DA	- 121	C118	C232	C354	●	-
				193000	19700	1.74				183000	18700	2.10	30	- 6255DB	- 121	C120	C234	C356	△	-
				237000	24100	1.99				224000	22800	2.19	30	- 6265DA	- 121	C122	C236	C358	△	-
形式	11.3	17700	1810	158000	16100	1.28	13.4	14900	1520	150000	15300	1.46	306	- 6245	- 87	C48	C162	C284	-	△
				195000	19800	1.75				185000	18900	1.95	306	- 6255	- 87	C50	C164	C286	-	△
製作範囲				237000	24200	2.43				226000	23000	2.43	306	- 6265	- 87	C52	C166	C288	-	△
	8.79	21500	2190	151000	15400	0.91	10.6	17800	1820	143000	14600	1.10	30	- 6235DA	- 165	C110	C224	C346	●	-
				169000	17200	1.09				160000	16300	1.09	30	- 6245DA	- 165	C114	C228	C350	●	-
選定手順				169000	17200	1.22				160000	16300	1.47	30	- 6245DB	- 165	C116	C230	C352	●	-
				207000	21100	1.37				196000	20000	1.37	30	- 6255DA	- 165	C118	C232	C354	●	-
0.1kW				207000	21100	1.45				196000	20000	1.75	30	- 6255DB	- 165	C120	C234	C356	△	-
				253000	25800	2.03				240000	24400	2.19	30	- 6265DA	- 165	C122	C236	C358	△	-
0.2kW																				
0.25kW	7.75	18700	1910	161000	16400	*	9.36	18700	1910	152000	15500	*	30	- 6235DB	- 187	C112	C226	C348	●	-
		20500	2090	179000	18200	*		17300	1760	169000	17200	*	30	- 6245DA	- 187	C114	C228	C350	●	-
		24400	2490	178000	18100	0.84		20200	2060	169000	17200	1.01	30	- 6245DB	- 187	C116	C230	C352	●	-
0.4kW				219000	22300	1.09				208000	21200	1.09	30	- 6255DA	- 187	C118	C232	C354	●	-
				219000	22300	1.13				208000	21200	1.36	30	- 6255DB	- 187	C120	C234	C356	△	-
				268000	27300	1.28				254000	25900	1.55	30	- 6265DA	- 187	C122	C236	C358	△	-
0.55kW																				
0.75kW	7.44	19600	2000	159000	16200	*	8.97	19600	2000	150000	15300	*	30	- 6235DA	- 195	C110	C224	C346	●	-
		25400	2590	177000	18000	1.02		21100	2150	168000	17100	1.02	30	- 6245DA	- 195	C114	C228	C350	●	-
1.1kW				177000	18000	1.03				168000	17100	1.25	30	- 6245DB	- 195	C116	C230	C352	●	-
				218000	22200	1.23				206000	21000	1.37	30	- 6255DA	- 195	C118	C232	C354	●	-
1.5kW				218000	22200	1.23				206000	21000	1.48	30	- 6255DB	- 195	C120	C234	C356	△	-
				266000	27100	1.72				252000	25700	2.08	30	- 6265DA	- 195	C122	C236	C358	△	-
2.2kW																				
3.0kW	6.28	30100	3070	188000	19200	0.86	7.58	25000	2540	179000	18200	1.03	30	- 6245DA	- 231	C114	C228	C350	●	-
				231000	23500	1.03				219000	22300	1.24	30	- 6255DA	- 231	C118	C232	C354	●	-
				276000	28100	1.53				268000	27300	1.84	30	- 6265DA	- 231	C122	C236	C358	△	-
3.7kW																				
	5.31	25800	2630	199000	20300	*	6.41	25800	2630	188000	19200	*	30	- 6245DA	- 273	C114	C228	C350	●	-
5.5kW		35600	3630	242000	24700	0.87		29500	3010	229000	23400	1.05	30	- 6255DA	- 273	C118	C232	C354	●	-
				276000	28100	1.29				276000	28100	1.56	30	- 6265DA	- 273	C122	C236	C358	△	-
7.5kW																				
	4.55	32500	3310	255000	26000	*	5.49	32500	3310	241000	24600	*	30	- 6255DA	- 319	C118	C232	C354	●	-
11kW		41600	4240	276000	28100	1.11		34500	3510	276000	28100	1.33	30	- 6265DA	- 319	C122	C236	C358	△	-
				248000	25300	1.64				248000	25300	1.98	30	- 6275DA	- 319	C124	-	C360	△	-
15kW																				
	3.85	49200	5010	276000	28100	0.94	4.64	40700	4150	276000	28100	1.13	30	- 6265DA	- 377	C122	C236	C358	△	-
				248000	25300	1.39				248000	25300	1.67	30	- 6275DA	- 377	C124	-	C360	△	-
18.5kW																				
	3.07	46000	4690	276000	28100	*	3.70	46000	4690	276000	28100	*	30	- 6265DA	- 473	C122	C236	C358	△	-
22kW		61700	6290	248000	25300	1.11		51100	5210	248000	25300	1.33	30	- 6275DA	- 473	C124	-	C360	△	-

注) 1. 選定表に記載の機種形式については、B6 頁をご参照ください。

2. 低速軸許容ラジアル荷重 Pro は、低速軸中央の値です。荷重点が低速軸中央以外の場合、及び許容スラスト荷重については、技術資料 F14～F16 頁をご覧ください。

3. 潤滑方式は機種によって異なります。詳細は技術資料 F10～F11 頁の「潤滑」を参照ください。

4. 上記のモータ回転数 n₁ は、代表値であり、出力回転数 n₂ は、このモータ回転数による値です。モータ回転数の詳細は、技術資料の F36～F40 頁を参照ください。

5. CHHM、CHFM、CVVM は形式記号です。詳細は B6 頁「形式」を参照ください。

6. 太字の組合せは、各減速比において、均一荷重・10 時間/日運転の条件下での推奨機種です (50Hz でのモータ定格に対し、SF=1.0 程度)。

7. 「SF」の欄が「*」となっている機種では、運転時の負荷トルクを表中の「出力トルク」以下としてください。モータ定格 100% での運転はできません。

8. 「容量記号」の末尾が「6」になっている機種は、モータ極数が 6P となっています。それ以外の機種は、モータ極数は 4P です。

9. 「製作可否」欄の記号は次の意味を示します。

●: 標準品として製作できます。 △: 製作できますが、仕様確認が必要ですので照会ください。 -: 製作対応していません。

10. 本表に記載の内容は予告無しに変更することがあります。

選定表

22 kW	周波数	Hz	50Hz	60Hz
	モータ極数	P	4	
	モータ回転数 n ₁	r/min	1450	1750

50Hz					60Hz					形式	寸法図 (ページ)			製作可否 補助形式
出力 回転数 n ₂	出力トルク Tout	低速軸許容 ラジアル荷重 Pro		SF 注)7	出力 回転数 n ₂	出力トルク Tout	低速軸許容 ラジアル荷重 Pro		SF 注)7		容量 記号 - 枠番 - 減速比	CHHM CHFM CVVM	三 相 モ ー タ 用	
r/min	N・m	kgf・m	N	kgf	r/min	N・m	kgf・m	N	kgf					
2.94	46000	4690	276000	28100	*	3.55	46000	4690	276000	28100	*	30 - 6265DA - 493	C122 C236 C358	△
	64300	6550	248000	25300	1.06		53300	5430	248000	25300	1.28	30 - 6275DA - 493	C124 - C360	△
2.59	72900	7430	248000	25300	0.94	3.13	60400	6160	248000	25300	1.13	30 - 6275DA - 559	C124 - C360	△
2.23	84600	8630	248000	25300	0.81	2.70	70100	7150	248000	25300	0.97	30 - 6275DA - 649	C124 - C360	●
1.98	68200	6950	248000	25300	*	2.39	68200	6950	248000	25300	*	30 - 6275DA - 731	C124 - C360	△

- 注) 1. 選定表に記載の機種形式については、B6 頁をご参照ください。
2. 低速軸許容ラジアル荷重 Pro は、低速軸中央の値です。荷重点が低速軸中央以外の場合、及び許容スラスト荷重については、技術資料 F14～F16 頁をご覧ください。
3. 潤滑方式は機種によって異なります。詳細は技術資料 F10～F11 頁の「潤滑」を参照ください。
4. 上記のモータ回転数 n₁ は、代表値であり、出力回転数 n₂ は、このモータ回転数による値です。モータ回転数の詳細は、技術資料の F36～F40 頁を参照ください。
5. CNHM、CHHM、CNFM、CHFM、CNVM、CVVM は形式記号です。詳細は B6 頁「形式」を参照ください。
6. 太字の組合せは、各減速比において、均一荷重・10 時間/日運転の条件下での推奨機種です (50Hz でのモータ定格に対し、SF=1.0 程度)。
7. 「SF」の欄が「*」となっている機種では、運転時の負荷トルクを表中の「出力トルク」以下としてください。モータ定格 100% での運転はできません。
8. 「製作可否」欄の記号は次の意味を示します。
●：標準品として製作できます。 △：製作できますが、仕様確認が必要です。照会ください。
9. 本表に記載の内容は予告無しに変更することがあります。

選定について

選定表

寸法図

技術資料

オプション

ギヤモータ

レデューサ

標準仕様

形式

製作範囲

選定手順

0.1kW

0.2kW

0.25kW

0.4kW

0.55kW

0.75kW

1.1kW

1.5kW

2.2kW

3.0kW

3.7kW

5.5kW

7.5kW

11kW

15kW

18.5kW

22kW

30kW

37kW

45kW

55kW

75kW

90kW

110kW

132kW

3 段形

選定表

選定について

選定表

30 kW

周波数	Hz	50Hz		60Hz	
モータ極数	P	4	6	4	6
モータ回転数 n_1	r/min	1450	980	1750	1165

寸法図	50Hz						60Hz						形式	寸法図 (ページ)			製作可否			
	出力 回転数 n_2	出力トルク Tout	低速軸許容 ラジアル荷重 Pro			SF	出力 回転数 n_2	出力トルク Tout	低速軸許容 ラジアル荷重 Pro			SF		容量 記号	枠番	減速比	CHHM	CHFM	CVVM	三相 イン バー タ用
技術資料	r/min	N·m	kgf·m	N	kgf		r/min	N·m	kgf·m	N	kgf								AP	AV
オプション																				
ギヤモータ	242	1130	115	11300	1150	1.00	292	933	95.1	10700	1090	1.00	40	- 6175	- 6	C34	C148	C270	●	—
レデューサ	181	1500	153	12400	1260	1.00	219	1240	127	11700	1200	1.00	40	- 6175	- 8	C34	C148	C270	●	—
標準仕様	132	2060	210	14100	1440	1.00	159	1710	174	13400	1370	1.00	40	- 6175	- 11	C34	C148	C270	●	—
				19200	1960	1.17				18200	1850	1.17	40	- 6180	- 11	C36	C150	C272	●	—
				19200	1960	1.30				18200	1850	1.30	40	- 6185	- 11	C36	C150	C272	●	—
				27100	2760	1.37				25500	2600	1.37	40	- 6190	- 11	C38	C152	C274	△	—
				27100	2760	1.60				25500	2600	1.60	40	- 6195	- 11	C38	C152	C274	△	—
形式				52200	5320	1.99				49400	5030	1.99	40	- 6205	- 11	C40	C154	C276	△	—
				52900	5390	2.51				50000	5100	2.51	40	- 6215	- 11	C42	C156	C278	△	—
				112	2440	249				14600	1490	1.00	135	2020	206	13900	1420	1.00	40	- 6175
製作範囲				19900	2030	1.17				18800	1920	1.17	40	- 6180	- 13	C36	C150	C272	●	—
				19900	2030	1.30				18800	1920	1.30	40	- 6185	- 13	C36	C150	C272	●	—
				28200	2870	1.37				26500	2710	1.37	40	- 6190	- 13	C38	C152	C274	△	—
選定手順				28200	2870	1.60				26500	2710	1.60	40	- 6195	- 13	C38	C152	C274	△	—
				96.7	2820	287				15100	1540	1.00	117	2330	238	14400	1470	1.00	40	- 6175
0.1kW				20900	2130	1.08				19800	2020	1.08	40	- 6180	- 15	C36	C150	C272	●	—
0.2kW				20900	2130	1.30				19800	2020	1.30	40	- 6185	- 15	C36	C150	C272	●	—
0.25kW				29500	3010	1.37				27800	2840	1.37	40	- 6190	- 15	C38	C152	C274	△	—
				29500	3010	1.60				27800	2840	1.60	40	- 6195	- 15	C38	C152	C274	△	—
0.4kW				56000	5710	1.99				53000	5410	1.99	40	- 6205	- 15	C40	C154	C276	△	—
				56800	5790	2.51				53800	5480	2.51	40	- 6215	- 15	C42	C156	C278	△	—
0.55kW	85.3	3190	325	22000	2240	1.02	103	2640	270	20800	2120	1.02	40	- 6180	- 17	C36	C150	C272	●	—
0.75kW				22000	2240	1.27				20800	2120	1.30	40	- 6185	- 17	C36	C150	C272	●	—
				31100	3170	1.37				29300	2990	1.37	40	- 6190	- 17	C38	C152	C274	△	—
1.1kW	69.0	3940	402	23600	2410	1.00	83.3	3270	333	22400	2280	1.00	40	- 6180	- 21	C36	C150	C272	●	—
23600				2410	1.27	22400				2280	1.30	40	- 6185	- 21	C36	C150	C272	●	—	
33500				3410	1.37	31500				3220	1.37	40	- 6190	- 21	C38	C152	C274	●	—	
2.2kW				33500	3410	1.60				31500	3220	1.60	40	- 6195	- 21	C38	C152	C274	●	—
				62700	6390	1.97				59300	6050	1.97	40	- 6205	- 21	C40	C154	C276	△	—
3.0kW	58.0	4690	478	24400	2490	1.00	70.0	3890	396	23100	2360	1.00	40	- 6185	- 25	C36	C150	C272	●	—
34900				3560	1.17	32900				3360	1.17	40	- 6190	- 25	C38	C152	C274	●	—	
34900				3560	1.35	32900				3360	1.35	40	- 6195	- 25	C38	C152	C274	●	—	
7.5kW				25300	2580	0.80				24000	2450	0.80	40	- 6185	- 29	C36	C150	C272	—	—
				36600	3730	1.02				34500	3520	1.02	40	- 6190	- 29	C38	C152	C274	●	—
11kW				36600	3730	1.26				34500	3520	1.26	40	- 6195	- 29	C38	C152	C274	●	—
				68200	6950	1.52				64600	6590	1.52	40	- 6205	- 29	C40	C154	C276	△	—
15kW				69600	7090	1.95				65900	6720	1.95	40	- 6215	- 29	C42	C156	C278	△	—
				73700	7520	2.51				69800	7120	2.51	40	- 6225	- 29	C44	C158	C280	△	—
18.5kW	46.7	5830	595	37700	3850	1.09	55.5	4910	500	35800	3650	1.30	406	- 6190	- 21	C38	C152	C274	—	●
22kW				37700	3850	1.36				35800	3650	1.60	406	- 6195	- 21	C38	C152	C274	—	●
30kW				71700	7310	2.14				68200	6960	2.51	406	- 6215	- 21	C42	C156	C278	—	△

注) 1. 選定表に記載の機種形式については、B6 頁をご参照ください。

2. 低速軸許容ラジアル荷重 Pro は、低速軸中央の値です。荷重点が低速軸中央以外の場合、及び許容スラスト荷重については、技術資料 F14～F16 頁をご覧ください。

3. 潤滑方式は機種によって異なります。詳細は技術資料 F10～F11 頁の「潤滑」を参照ください。

4. 上記のモータ回転数 n_1 は、代表値であり、出力回転数 n_2 は、このモータ回転数による値です。モータ回転数の詳細は、技術資料の F36～F40 頁を参照ください。

5. CHHM、CHFM、CVVM は形式記号です。詳細は B6 頁「形式」を参照ください。

6. 太字の組合せは、各減速比において、均一荷重・10 時間/日運転の条件下での推奨機種です (50Hz でのモータ定格に対し、SF=1.0 程度)。

7. 「容量記号」の末尾が「6」になっている機種は、モータ極数が 6P となっています。それ以外の機種は、モータ極数は 4P です。

8. 「製作可否」欄の記号は次の意味を示します。

●：標準品として製作できます。 △：製作できますが、仕様確認が必要ですので照会ください。 —：製作対応していません。

9. 本表に記載の内容は予告無しに変更することがあります。

選定表

選定に
ついて

選定表

寸法図

技術資料

オプション

ギヤモータ

レデューサ

標準仕様

形式

製作範囲

選定手順

0.1kW

0.2kW

0.25kW

0.4kW

0.55kW

0.75kW

1.1kW

1.5kW

2.2kW

3.0kW

3.7kW

5.5kW

7.5kW

11kW

15kW

18.5kW

22kW

30kW

37kW

45kW

55kW

75kW

90kW

110kW

132kW

3 段形

30 kW	周波数	Hz	50Hz		60Hz	
	モータ極数	P	4	6	4	6
	モータ回転数 n ₁	r/min	1450	980	1750	1165

50Hz					60Hz					形式			寸法図 (ページ)			製作可否 補助形式			
出力 回転数 n ₂	出力トルク Tout	低速軸許容 ラジアル荷重 Pro		SF 注)7	出力 回転数 n ₂	出力トルク Tout	低速軸許容 ラジアル荷重 Pro		SF 注)7	容量 記号	枠番	減速比	CHHM	CHFM	CVVM	三 相 モ ー タ 用	アイ ン パ ー タ 用		
r/min	N・m	kgf・m	N	kgf	r/min	N・m	kgf・m	N	kgf							AP	AV		
41.4	6570	670	38400	3920	1.00	50.0	5440	555	36300	3700	1.00	40 - 6195	-	35	C38	C152	C274	●	—
33.8	8050	821	76300	7770	1.15	40.2	6780	691	72600	7400	1.32	406 - 6205	-	29	C40	C154	C276	—	●
			77800	7930	1.57				74100	7550	1.87	406 - 6215	-	29	C42	C156	C278	—	△
			82500	8410	1.87				78500	8000	2.22	406 - 6225	-	29	C44	C158	C280	—	△
33.7	8070	823	41100	4190	0.90	40.7	6690	682	38900	3970	1.00	40 - 6195	-	43	C38	C152	C274	●	—
			76600	7810	1.06				72600	7400	1.06	40 - 6205	-	43	C40	C154	C276	△	—
			78200	7970	1.51				74100	7560	1.51	40 - 6215	-	43	C42	C156	C278	△	—
			83000	8460	1.88				78600	8010	1.88	40 - 6225	-	43	C44	C158	C280	△	—
24.6	11100	1130	84600	8620	1.13	29.7	9180	935	80300	8180	1.26	40 - 6215	-	59	C42	C156	C278	△	—
			89800	9150	1.31				85200	8680	1.51	40 - 6225	-	59	C44	C158	C280	△	—
22.8	11900	1220	87200	8890	1.06	27.1	10000	1020	83100	8480	1.26	406 - 6215	-	43	C42	C156	C278	—	△
			92600	9440	1.34				88300	9000	1.59	406 - 6225	-	43	C44	C158	C280	—	△
			129000	13200	2.16				123000	12500	2.51	406 - 6245	-	43	C48	C162	C284	—	△
16.6	16400	1670	125000	12800	1.15	19.7	13800	1410	119000	12200	1.26	406 - 6235	-	59	C46	C160	C282	—	△
			140000	14300	1.57				134000	13600	1.87	406 - 6245	-	59	C48	C162	C284	—	△
			173000	17600	1.89				164000	16800	2.16	406 - 6255	-	59	C50	C164	C286	—	△
12.0	13500	1370	113000	11500	*	14.5	13500	1370	106000	10800	*	40 - 6225DB	-	121	C108	C222	C344	●	—
	21500	2190	140000	14300	0.87		17800	1820	133000	13500	1.05	40 - 6235DB	-	121	C112	C226	C348	●	—
			156000	15900	0.95				148000	15100	1.15	40 - 6245DB	-	121	C116	C230	C352	●	—
			192000	19600	1.01				182000	18600	1.01	40 - 6255DA	-	121	C118	C232	C354	●	—
			192000	19600	1.28				182000	18600	1.54	40 - 6255DB	-	121	C120	C234	C356	△	—
			236000	24000	1.46				223000	22700	1.61	40 - 6265DA	-	121	C122	C236	C358	△	—
11.3	24200	2460	193000	19700	1.28	13.4	20300	2070	184000	18800	1.43	406 - 6255	-	87	C50	C164	C286	—	△
			236000	24100	1.78				225000	22900	1.78	406 - 6265	-	87	C52	C166	C288	—	△
8.79	19600	2000	151000	15400	*	10.6	19600	2000	143000	14500	*	40 - 6235DB	-	165	C112	C226	C348	●	—
	29300	2990	167000	17000	0.89		24300	2480	159000	16200	1.08	40 - 6245DB	-	165	C116	C230	C352	●	—
			206000	21000	1.01				195000	19900	1.01	40 - 6255DA	-	165	C118	C232	C354	●	—
			206000	21000	1.06				195000	19900	1.28	40 - 6255DB	-	165	C120	C234	C356	△	—
			252000	25700	1.49				239000	24300	1.61	40 - 6265DA	-	165	C122	C236	C358	△	—
7.75	20500	2090	179000	18200	*	9.36	20500	2090	179000	18200	*	40 - 6245DB	-	187	C116	C230	C352	●	—
	26700	2720	218000	22200	*		22100	2250	207000	21100	*	40 - 6255DA	-	187	C118	C232	C354	●	—
	33300	3390	217000	22100	0.83		27600	2810	206000	21000	1.00	40 - 6255DB	-	187	C120	C234	C356	△	—
			267000	27200	0.94				253000	25800	1.13	40 - 6265DA	-	187	C122	C236	C358	△	—
7.44	26200	2680	177000	18000	*	8.97	26200	2680	167000	17000	*	40 - 6245DB	-	195	C116	C230	C352	●	—
	34700	3530	216000	22000	0.90		28700	2930	205000	20900	1.01	40 - 6255DA	-	195	C118	C232	C354	●	—
			216000	22000	0.90				205000	20900	1.08	40 - 6255DB	-	195	C120	C234	C356	△	—
			265000	27000	1.26				251000	25600	1.52	40 - 6265DA	-	195	C122	C236	C358	△	—
6.28	25800	2630	189000	19300	*	7.58	25800	2630	179000	18200	*	40 - 6245DB	-	231	C116	C230	C352	●	—
	31000	3160	231000	23500	*		31000	3160	218000	22200	*	40 - 6255DA	-	231	C118	C232	C354	●	—
	41100	4190	276000	28100	1.12		34000	3470	267000	27200	1.35	40 - 6265DA	-	231	C122	C236	C358	△	—
5.31	31000	3160	243000	24700	*	6.41	31000	3160	229000	23400	*	40 - 6255DA	-	273	C118	C232	C354	●	—
	48500	4950	276000	28100	0.95		40200	4100	276000	28100	1.14	40 - 6265DA	-	273	C122	C236	C358	△	—

- 注) 1. 選定表に記載の機種形式については、B6 頁をご参照ください。
2. 低速軸許容ラジアル荷重 Pro は、低速軸中央の値です。荷重点が低速軸中央以外の場合、及び許容スラスト荷重については、技術資料 F14 ~ F16 頁をご覧ください。
3. 潤滑方式は機種によって異なります。詳細は技術資料 F10 ~ F11 頁の「潤滑」を参照ください。
4. 上記のモータ回転数 n₁ は、代表値であり、出力回転数 n₂ は、このモータ回転数による値です。モータ回転数の詳細は、技術資料の F36 ~ F40 頁を参照ください。
5. CHHM、CHFM、CVVM は形式記号です。詳細は B6 頁「形式」を参照ください。
6. 太字の組合せは、各減速比において、均一荷重・10 時間/日運転の条件下での推奨機種です (50Hz でのモータ定格に対し、SF=1.0 程度)。
7. 「SF」の欄が「*」となっている機種では、運転時の負荷トルクを表中の「出力トルク」以下としてください。モータ定格 100% での運転はできません。
8. 「容量記号」の末尾が「6」になっている機種は、モータ極数が 6P となっています。それ以外の機種は、モータ極数は 4P です。
9. 「製作可否」欄の記号は次の意味を示します。
●: 標準品として製作できます。 △: 製作できますが、仕様確認が必要ですので照会ください。
10. 本表に記載の内容は予告無しに変更することがあります。

選定表

選定について

選定表

30 kW

周波数	Hz	50Hz	60Hz
モータ極数	P	4	
モータ回転数 n_1	r/min	1450	1750

寸法図

技術資料

オプション

ギヤモータ

レデューサ

標準仕様

形式

製作範囲

選定手順

0.1kW

0.2kW

0.25kW

0.4kW

0.55kW

0.75kW

1.1kW

1.5kW

2.2kW

3.0kW

3.7kW

5.5kW

7.5kW

11kW

15kW

18.5kW

22kW

30kW

37kW

45kW

55kW

75kW

90kW

110kW

132kW

3段形

寸法図	50Hz					60Hz					形式	寸法図 (ページ)	製作可否 補助形式		
技術資料	出力 回転数 n_2	出力トルク Tout	低速軸許容 ラジアル荷重 Pro			出力 回転数 n_2	出力トルク Tout	低速軸許容 ラジアル荷重 Pro			容量 記号 - 枠番 - 減速比	CHHM CHFM CVVM	インバータ用 三相モータ プレミアム 効率		
オプション	r/min	N·m	kgf·m	N	kgf	r/min	N·m	kgf·m	N	kgf				SF 注) 7	SF 注) 7
ギヤモータ	4.55	46000	4690	276000	28100	*	5.49	46000	4690	276000	28100	*	40 - 6265DA - 319	C122 C236 C358	●
		56700	5780	276000	28100	0.81		47000	4790	276000	28100	0.98	40 - 6265DA - 319	C122 C236 C358	—
				248000	25300	1.20				248000	25300	1.45	40 - 6275DA - 319	C124 - C360	●
レデューサ	3.85	46000	4690	276000	28100	*	4.64	46000	4690	276000	28100	*	40 - 6265DA - 377	C122 C236 C358	△
		67000	6830	248000	25300	1.02		55500	5660	248000	25300	1.23	40 - 6275DA - 377	C124 - C360	△
標準仕様	3.07	84100	8570	248000	25300	0.81	3.70	69700	7100	248000	25300	0.98	40 - 6275DA - 473	C124 - C360	—
	2.94	68200	6950	248000	25300	*	3.55	68200	6950	248000	25300	*	40 - 6275DA - 493	C124 - C360	△
形式	2.59	68200	6950	248000	25300	*	3.13	68200	6950	248000	25300	*	40 - 6275DA - 559	C124 - C360	△

注) 1. 選定表に記載の機種形式については、B6 頁をご参照ください。

2. 低速軸許容ラジアル荷重 Pro は、低速軸中央の値です。荷重点が低速軸中央以外の場合、及び許容スラスト荷重については、技術資料 F14～F16 頁をご覧ください。

3. 潤滑方式は機種によって異なります。詳細は技術資料 F10～F11 頁の「潤滑」を参照ください。

4. 上記のモータ回転数 n_1 は、代表値であり、出力回転数 n_2 は、このモータ回転数による値です。モータ回転数の詳細は、技術資料の F36～F40 頁を参照ください。

5. CHHM、CHFM、CVVM は形式記号です。詳細は B6 頁「形式」を参照ください。

6. 太字の組合せは、各減速比において、均一荷重・10 時間/日運転の条件下での推奨機種です (50Hz でのモータ定格に対し、SF=1.0 程度)。

7. 「SF」の欄が「*」となっている機種では、運転時の負荷トルクを表中の「出力トルク」以下としてください。モータ定格 100% での運転はできません。

8. 「容量記号」の末尾が「6」になっている機種は、モータ極数が 6P となっています。それ以外の機種は、モータ極数は 4P です。

9. 「製作可否」欄の記号は次の意味を示します。

●：標準品として製作できます。 △：製作できますが、仕様確認が必要ですので照会ください。 —：製作対応していません。

10. 本表に記載の内容は予告無しに変更することがあります。

選定表

選定に
ついて

選定表

寸法図

技術資料

オプション

ギヤモータ

レデューサ

標準仕様

形式

製作範囲

選定手順

0.1kW

0.2kW

0.25kW

0.4kW

0.55kW

0.75kW

1.1kW

1.5kW

2.2kW

3.0kW

3.7kW

5.5kW

7.5kW

11kW

15kW

18.5kW

22kW

30kW

37kW

45kW

55kW

75kW

90kW

110kW

132kW

3段形

37 kW	周波数	Hz	50Hz		60Hz	
	モータ極数	P	4	6	4	6
	モータ回転数 n ₁	r/min	1450	980	1750	1165

50Hz					60Hz					形式			寸法図 (ページ)			製作可否 補助形式						
出力 回転数 n ₂	出力トルク Tout	低速軸許容 ラジアル荷重 Pro	SF		出力 回転数 n ₂	出力トルク Tout	低速軸許容 ラジアル荷重 Pro	SF		容量 記号	- 枠番	- 減速比	CHHM	CHFM	CVVM	三 相 モ ー タ 用	ア イ ン パ ー タ 用					
r/min	N・m	kgf・m	N	kgf	r/min	N・m	kgf・m	N	kgf							AP	AV					
132	2550	260	19000	1940	1.05	159	2110	215	18000	1830	1.05	50	- 6185	- 11	C36	C150	C272	●	—			
			27000	2750	1.11				25400	2590	1.11				50	- 6190	- 11	C38	C152	C274	△	—
			27000	2750	1.30				25400	2590	1.30				50	- 6195	- 11	C38	C152	C274	△	—
			52000	5310	1.61				49300	5020	1.61				50	- 6205	- 11	C40	C154	C276	△	—
			52700	5380	2.04				49900	5090	2.04				50	- 6215	- 11	C42	C156	C278	△	—
			56000	5700	2.69				53000	5400	2.69				50	- 6225	- 11	C44	C158	C280	△	—
112	3010	307	19700	2010	1.05	135	2490	254	18600	1900	1.05	50	- 6185	- 13	C36	C150	C272	●	—			
			28000	2850	1.11				26400	2690	1.11				50	- 6190	- 13	C38	C152	C274	△	—
			28000	2850	1.30				26400	2690	1.30				50	- 6195	- 13	C38	C152	C274	△	—
96.7	3470	354	20600	2100	1.05	117	2880	293	19500	1990	1.05	50	- 6185	- 15	C36	C150	C272	●	—			
			29300	2990	1.11				27700	2820	1.11				50	- 6190	- 15	C38	C152	C274	△	—
			29300	2990	1.30				27700	2820	1.30				50	- 6195	- 15	C38	C152	C274	△	—
			55900	5700	1.61				52900	5390	1.61				50	- 6205	- 15	C40	C154	C276	△	—
			56600	5770	2.04				53600	5470	2.04				50	- 6215	- 15	C42	C156	C278	△	—
			60400	6160	2.69				57200	5830	2.69				50	- 6225	- 15	C44	C158	C280	△	—
85.3	3940	401	21600	2210	1.03	103	3260	332	20500	2090	1.05	50	- 6185	- 17	C36	C150	C272	●	—			
			30900	3150	1.11				29100	2970	1.11				50	- 6190	- 17	C38	C152	C274	△	—
			30900	3150	1.30				29100	2970	1.30				50	- 6195	- 17	C38	C152	C274	△	—
69.0	4860	496	23300	2370	1.03	83.3	4030	411	22100	2250	1.05	50	- 6185	- 21	C36	C150	C272	●	—			
			33200	3380	1.11				31300	3190	1.11				50	- 6190	- 21	C38	C152	C274	●	—
			33200	3380	1.30				31300	3190	1.30				50	- 6195	- 21	C38	C152	C274	●	—
			62500	6370	1.60				59200	6030	1.60				50	- 6205	- 21	C40	C154	C276	△	—
			63800	6510	2.04				60500	6170	2.04				50	- 6215	- 21	C42	C156	C278	△	—
			67500	6880	2.55				63900	6510	2.55				50	- 6225	- 21	C44	C158	C280	△	—
65.3	5140	524	32900	3360	1.11	77.7	4320	441	31300	3190	1.11	506	- 6190	- 15	C38	C152	C274	—	●			
			32900	3360	1.30				31300	3190	1.30				506	- 6195	- 15	C38	C152	C274	—	●
			62600	6380	1.61				59500	6070	1.61				506	- 6205	- 15	C40	C154	C276	—	△
			63400	6460	2.04				60300	6150	2.04				506	- 6215	- 15	C42	C156	C278	—	△
58.0	5790	590	23900	2440	0.81	70.0	4800	489	22700	2320	0.81	50	- 6185	- 25	C36	C150	C272	—	—			
			34600	3530	0.95				32700	3330	0.95				50	- 6190	- 25	C38	C152	C274	—	—
			34600	3530	1.09				32700	3330	1.09				50	- 6195	- 25	C38	C152	C274	●	—
50.0	6710	684	36200	3690	1.02	60.3	5560	567	34200	3490	1.02	50	- 6195	- 29	C38	C152	C274	●	—			
			67900	6920	1.24				64400	6560	1.24				50	- 6205	- 29	C40	C154	C276	△	—
			69300	7060	1.58				65700	6700	1.58				50	- 6215	- 29	C42	C156	C278	△	—
			73400	7490	2.04				69600	7090	2.04				50	- 6225	- 29	C44	C158	C280	△	—
46.7	7190	733	37300	3800	1.11	55.5	6050	617	35500	3610	1.30	506	- 6195	- 21	C38	C152	C274	—	●			
			71400	7280	1.74				68000	6930	2.04				506	- 6215	- 21	C42	C156	C278	—	△
			75500	7690	2.06				71800	7320	2.45				506	- 6225	- 21	C44	C158	C280	—	△
41.4	8100	826	38000	3870	0.81	50.0	6710	684	35900	3660	0.81	50	- 6195	- 35	C38	C152	C274	—	—			
			82000	8360	1.51				78100	7970	1.80				506	- 6225	- 29	C44	C158	C280	—	△
			103000	10500	1.90				97900	9980	2.04				506	- 6235	- 29	C46	C160	C282	—	△

- 注) 1. 選定表に記載の機種形式については、B6 頁をご参照ください。
2. 低速軸許容ラジアル荷重 Pro は、低速軸中央の値です。荷重点が低速軸中央以外の場合、及び許容スラスト荷重については、技術資料 F14 ~ F16 頁をご覧ください。
3. 潤滑方式は機種によって異なります。詳細は技術資料 F10 ~ F11 頁の「潤滑」を参照ください。
4. 上記のモータ回転数 n₁ は、代表値であり、出力回転数 n₂ は、このモータ回転数による値です。モータ回転数の詳細は、技術資料の F36 ~ F40 頁を参照ください。
5. CHHM、CHFM、CVVM は形式記号です。詳細は B6 頁「形式」を参照ください。
6. 太字の組合せは、各減速比において、均一荷重・10 時間/日運転の条件下での推奨機種です (50Hz でのモータ定格に対し、SF=1.0 程度)。
7. 「容量記号」の末尾が「6」になっている機種は、モータ極数が 6P となっています。それ以外の機種は、モータ極数は 4P です。
8. 「製作可否」欄の記号は次の意味を示します。
●: 標準品として製作できます。 △: 製作できますが、仕様確認が必要ですので照会ください。 —: 製作対応していません。
9. 本表に記載の内容は予告無しに変更することがあります。

選定表

選定について

選定表

37 kW

周波数	Hz	50Hz		60Hz	
モータ極数	P	4	6	4	6
モータ回転数 n_1	r/min	1450	980	1750	1165

寸法図	50Hz					60Hz					形式	寸法図 (ページ)			製作可否 補助形式				
	出力 回転数 n_2	出力トルク Tout	低速軸許容 ラジアル荷重 Pro		SF 注) 7	出力 回転数 n_2	出力トルク Tout	低速軸許容 ラジアル荷重 Pro		SF 注) 7		容量 記号 - 枠番 - 減速比	CHHM	CHFM	CVVM	三 相 モ ト ー タ 用	A イ ン バ ー タ 用		
オプション	r/min	N·m	kgf·m	N	kgf	r/min	N·m	kgf·m	N	kgf	AP					AV			
ギヤモータ	33.7	9950	1010	77700	7920	1.22	40.7	8250	841	73800	7520	1.22	50 - 6215	- 43	C42	C156	C278	△	-
				82500	8410	1.53				78300	7980	1.53	50 - 6225	- 43	C44	C158	C280	△	-
レデューサ	24.6	13700	1390	89200	9090	1.06	29.7	11300	1150	84700	8630	1.22	50 - 6225	- 59	C44	C158	C280	△	-
	22.8	14700	1500	92000	9380	1.09	27.1	12400	1260	87700	8940	1.29	506 - 6225	- 43	C44	C158	C280	-	△
標準仕様				114000	11700	1.29				109000	11100	1.47	506 - 6235	- 43	C46	C160	C282	-	△
				129000	13100	1.75				122000	12500	2.04	506 - 6245	- 43	C48	C162	C284	-	△
形式	16.6	20200	2060	140000	14200	1.28	19.7	17000	1730	133000	13500	1.52	506 - 6245	- 59	C48	C162	C284	-	△
				172000	17600	1.54				164000	16700	1.75	506 - 6255	- 59	C50	C164	C286	-	△
				211000	21500	2.28				201000	20500	2.55	506 - 6265	- 59	C52	C166	C288	-	△
製作範囲	12.0	18700	1910	141000	14300	*	14.5	18700	1910	133000	13500	*	50 - 6235DB	- 121	C112	C226	C348	●	-
		20500	2090	156000	15900	*		20500	2090	148000	15000	*	50 - 6245DB	- 121	C116	C230	C352	●	-
		26500	2710	191000	19500	1.04		22000	2240	181000	18500	1.25	50 - 6255DB	- 121	C120	C234	C356	△	-
				235000	23900	1.18				222000	22700	1.30	50 - 6265DA	- 121	C122	C236	C358	△	-
選定手順	11.3	29800	3040	192000	19600	1.04	13.4	25100	2560	183000	18700	1.16	506 - 6255	- 87	C50	C164	C286	-	△
				236000	24000	1.44				224000	22900	1.44	506 - 6265	- 87	C52	C166	C288	-	△
0.1kW	8.79	26200	2680	168000	17100	*	10.6	26200	2680	158000	16100	*	50 - 6245DB	- 165	C116	C230	C352	●	-
0.2kW		36200	3690	205000	20900	0.86		30000	3060	194000	19800	1.04	50 - 6255DB	- 165	C120	C234	C356	△	-
				251000	25600	1.21				238000	24300	1.30	50 - 6265DA	- 165	C122	C236	C358	△	-
0.25kW	7.44	31200	3180	216000	22100	*	8.97	31200	3180	204000	20800	*	50 - 6255DB	- 195	C120	C234	C356	△	-
		42800	4360	263000	26800	1.02		35400	3610	250000	25400	1.23	50 - 6265DA	- 195	C122	C236	C358	△	-
0.4kW	6.28	50700	5160	276000	28100	0.91	7.58	42000	4280	266000	27100	1.10	50 - 6265DA	- 231	C122	C236	C358	△	-
0.55kW	5.31	46000	4690	276000	28100	*	6.41	46000	4690	276000	28100	*	50 - 6265DA	- 273	C122	C236	C358	△	-
	4.55	70000	7130	248000	25300	0.97	5.49	58000	5910	248000	25300	1.18	50 - 6275DA	- 319	C124	-	C360	△	-
0.75kW	3.85	82700	8430	248000	25300	0.82	4.64	68500	6980	248000	25300	1.00	50 - 6275DA	- 377	C124	-	C360	△	-

1.1kW

1.5kW

2.2kW

3.0kW

3.7kW

5.5kW

7.5kW

11kW

15kW

18.5kW

22kW

30kW

37kW

45kW

55kW

75kW

90kW

110kW

132kW

3段形

- 注) 1. 選定表に記載の機種形式については、B6 頁をご参照ください。
 2. 低速軸許容ラジアル荷重 Pro は、低速軸中央の値です。荷重点が低速軸中央以外の場合、及び許容スラスト荷重については、技術資料 F14～F16 頁をご覧ください。
 3. 潤滑方式は機種によって異なります。詳細は技術資料 F10～F11 頁の「潤滑」を参照ください。
 4. 上記のモータ回転数 n_1 は、代表値であり、出力回転数 n_2 は、このモータ回転数による値です。モータ回転数の詳細は、技術資料の F36～F40 頁を参照ください。
 5. CHHM、CHFM、CVVM は形式記号です。詳細は B6 頁「形式」を参照ください。
 6. 太字の組合せは、各減速比において、均一荷重・10 時間/日運転の条件下での推奨機種です (50Hz でのモータ定格に対し、SF=1.0 程度)。
 7. 「SF」の欄が「*」となっている機種では、運転時の負荷トルクを表中の「出力トルク」以下としてください。モータ定格 100% での運転はできません。
 8. 「容量記号」の末尾が「6」になっている機種は、モータ極数が 6P となっています。それ以外の機種は、モータ極数は 4P です。
 9. 「製作可否」欄の記号は次の意味を示します。
 ●：標準品として製作できます。 △：製作できますが、仕様確認が必要ですので照会ください。
 10. 本表に記載の内容は予告無しに変更することがあります。

選定表

選定に
ついて

選定表

寸法図

技術資料

オプション

ギヤモータ

レデューサ

標準仕様

形式

製作範囲

選定手順

0.1kW

0.2kW

0.25kW

0.4kW

0.55kW

0.75kW

1.1kW

1.5kW

2.2kW

3.0kW

3.7kW

5.5kW

7.5kW

11kW

15kW

18.5kW

22kW

30kW

37kW

45kW

55kW

75kW

90kW

110kW

132kW

3 段形

45 kW	周波数	Hz	50Hz		60Hz	
	モータ極数	P	4	6	4	6
	モータ回転数 n ₁	r/min	1450	980	1750	1165

50Hz					60Hz					形式			寸法図 (ページ)			製作可否 補助形式				
出力 回転数 n ₂	出力トルク Tout	低速軸許容 ラジアル荷重 Pro	SF		出力 回転数 n ₂	出力トルク Tout	低速軸許容 ラジアル荷重 Pro	SF		容量 記号	- 枠番	- 減速比	CHHM	CHFM	CVVM	三 相 モ ー タ 用	ア イ ン パ ー タ 用			
r/min	N・m	kgf・m	N	kgf	r/min	N・m	kgf・m	N	kgf							AP	AV			
132	3100	316	26800	2730	1.07	159	2570	262	25300	2570	1.07	60	- 6195	- 11	C38	C152	C274	△	-	
			51900	5290	1.33					49200	5010	1.33	60	- 6205	- 11	C40	C154	C276	△	-
			52600	5360	1.67					49800	5080	1.67	60	- 6215	- 11	C42	C156	C278	△	-
			55800	5690	2.21					52800	5390	2.21	60	- 6225	- 11	C44	C158	C280	△	-
112	3660	373	27700	2830	1.07	117	3030	309	26200	2670	1.07	60	- 6195	- 13	C38	C152	C274	△	-	
			55700	5680	1.33					52800	5380	1.33	60	- 6205	- 15	C40	C154	C276	△	-
			56500	5750	1.67					53500	5450	1.67	60	- 6215	- 15	C42	C156	C278	△	-
			60200	6140	2.21					57000	5820	2.21	60	- 6225	- 15	C44	C158	C280	△	-
85.3	4790	488	30600	3120	0.91	103	3970	404	28900	2950	0.91	60	- 6190	- 17	C38	C152	C274	-	-	
			30600	3120	1.07					28900	2950	1.07	60	- 6195	- 17	C38	C152	C274	●	-
			62200	6340	1.32					59000	6010	1.32	60	- 6205	- 21	C40	C154	C276	△	-
			63600	6480	1.67					60300	6140	1.67	60	- 6215	- 21	C42	C156	C278	△	-
69.0	5910	603	32900	3350	0.91	83.3	4900	499	31100	3170	0.91	60	- 6190	- 21	C38	C152	C274	-	-	
			32900	3350	1.07					31100	3170	1.07	60	- 6195	- 21	C38	C152	C274	●	-
			62200	6340	1.32					59000	6010	1.32	60	- 6205	- 21	C40	C154	C276	△	-
			63600	6480	1.67					60300	6140	1.67	60	- 6215	- 21	C42	C156	C278	△	-
65.3	6250	637	62300	6350	1.33	77.7	5260	536	59300	6050	1.33	606	- 6205	- 15	C40	C154	C276	-	△	
			63100	6430	1.67					60100	6130	1.67	606	- 6215	- 15	C42	C156	C278	-	△
			67400	6870	2.21					64200	6540	2.21	606	- 6225	- 15	C44	C158	C280	-	△
			70400	7180	2.99					68500	6990	2.99	606	- 6235	- 15	C46	C160	C282	-	△
58.0	7040	718	34200	3490	0.90	70.0	5830	595	32400	3300	0.90	60	- 6195	- 25	C38	C152	C274	-	-	
			67600	6890	1.02					64100	6530	1.02	60	- 6205	- 29	C40	C154	C276	△	-
			68900	7030	1.30					65400	6660	1.30	60	- 6215	- 29	C42	C156	C278	△	-
			73100	7450	1.67					69300	7070	1.67	60	- 6225	- 29	C44	C158	C280	△	-
46.7	8750	892	69500	7080	1.06	55.5	7360	750	66200	6750	1.22	606	- 6205	- 21	C40	C154	C276	-	△	
			71000	7240	1.43					67700	6900	1.67	606	- 6215	- 21	C42	C156	C278	-	△
			75100	7660	1.69					71500	7290	2.01	606	- 6225	- 21	C44	C158	C280	-	△
			94100	9590	2.16					89500	9130	2.17	606	- 6235	- 21	C46	C160	C282	-	△
33.8	12100	1230	76800	7830	1.05	40.2	10200	1040	73200	7460	1.24	606	- 6215	- 29	C42	C156	C278	-	△	
			81500	8310	1.24					77700	7920	1.48	606	- 6225	- 29	C44	C158	C280	-	△
			102000	10400	1.56					97500	9940	1.67	606	- 6235	- 29	C46	C160	C282	-	△
			114000	11700	2.09					109000	11100	2.09	606	- 6245	- 29	C48	C162	C284	-	△
33.7	12100	1230	77200	7870	1.00	40.7	10000	1020	73300	7470	1.00	60	- 6215	- 43	C42	C156	C278	△	-	
			82000	8360	1.26					77800	7940	1.26	60	- 6225	- 43	C44	C158	C280	△	-
			128000	13100	1.44					122000	12400	1.67	606	- 6245	- 43	C48	C162	C284	-	△
			157000	16000	1.73					150000	15300	1.98	606	- 6255	- 43	C50	C164	C286	-	△
22.8	17900	1830	114000	11600	1.06	27.1	15100	1540	108000	11100	1.21	606	- 6235	- 43	C46	C160	C282	-	△	
			128000	13100	1.44					122000	12400	1.67	606	- 6245	- 43	C48	C162	C284	-	△
			157000	16000	1.73					150000	15300	1.98	606	- 6255	- 43	C50	C164	C286	-	△
			193000	19700	2.51					184000	18700	2.51	606	- 6265	- 43	C52	C166	C288	-	△
16.6	24600	2510	139000	14100	1.05	19.7	20700	2110	132000	13500	1.25	606	- 6245	- 59	C48	C162	C284	-	△	
			210000	21400	1.87					200000	20400	2.09	606	- 6265	- 59	C52	C166	C288	-	△

- 注) 1. 選定表に記載の機種形式については、B6 頁をご参照ください。
2. 低速軸許容ラジアル荷重 Pro は、低速軸中央の値です。荷重点が低速軸中央以外の場合、及び許容スラスト荷重については、技術資料 F14 ~ F16 頁をご確認ください。
3. 潤滑方式は機種によって異なります。詳細は技術資料 F10 ~ F11 頁の「潤滑」を参照ください。
4. 上記のモータ回転数 n₁ は、代表値であり、出力回転数 n₂ は、このモータ回転数による値です。モータ回転数の詳細は、技術資料の F36 ~ F40 頁を参照ください。
5. CHHM、CHFM、CVVM は形式記号です。詳細は B6 頁「形式」を参照ください。
6. 太字の組合せは、各減速比において、均一荷重・10 時間/日運転の条件下での推奨機種です (50Hz でのモータ定格に対し、SF=1.0 程度)。
7. 「容量記号」の末尾が「6」になっている機種は、モータ極数が 6P となっています。それ以外の機種は、モータ極数は 4P です。
8. 「製作可否」欄の記号は次の意味を示します。
●：標準品として製作できます。 △：製作できますが、仕様確認が必要です。 -：製作対応していません。
9. 本表に記載の内容は予告無しに変更することがあります。

選定表

選定について

選定表

45 kW

周波数	Hz	50Hz		60Hz	
モータ極数	P	4	6	4	6
モータ回転数 n_1	r/min	1450	980	1750	1165

寸法図

技術資料

オプション

ギヤモータ

レデューサ

標準仕様

形式

製作範囲

選定手順

0.1kW

0.2kW

0.25kW

0.4kW

0.55kW

0.75kW

1.1kW

1.5kW

2.2kW

3.0kW

3.7kW

5.5kW

7.5kW

11kW

15kW

18.5kW

22kW

30kW

37kW

45kW

55kW

75kW

90kW

110kW

132kW

3段形

寸法図	50Hz					60Hz					形式	寸法図 (ページ)			製作可否 補助形式			
	出力 回転数 n_2	出力トルク Tout	低速軸許容 ラジアル荷重 Pro			出力 回転数 n_2	出力トルク Tout	低速軸許容 ラジアル荷重 Pro				容量 記号 - 枠番 - 減速比	CHHM	CHFM	CVVM	三相 イン バー タ 用	A F モ ー タ 用	
オプション	r/min	N·m	kgf·m	N	kgf	r/min	N·m	kgf·m	N	kgf	SF 注) 7					AP	AV	
ギヤモータ	12.0	32300	3290	190000	19400	0.85	14.5	26700	2730	180000	18400	1.03	60 - 6255DB - 121	C120	C234	C356	△	—
				234000	23800	0.97				222000	22600	1.07	60 - 6265DA - 121	C122	C236	C358	△	—
レデューサ	11.3	36200	3690	235000	23900	1.19	13.4	30500	3110	223000	22800	1.19	606 - 6265 - 87	C52	C166	C288	—	△
	8.79	44000	4490	250000	25500	0.98	10.6	36500	3720	237000	24200	1.07	60 - 6265DA - 165	C122	C236	C358	△	—
標準仕様	7.44	52000	5300	262000	26700	0.84	8.97	43100	4390	248000	25300	1.01	60 - 6265DA - 195	C122	C236	C358	△	—
	6.28	46000	4690	276000	28100	*	7.58	46000	4690	265000	27000	*	60 - 6265DA - 231	C122	C236	C358	△	—
	4.55	85100	8670	248000	25300	0.80	5.49	70500	7190	248000	25300	0.97	60 - 6275DA - 319	C124	-	C360	—	—

- 注) 1. 選定表に記載の機種形式については、B6 頁をご参照ください。
 2. 低速軸許容ラジアル荷重 Pro は、低速軸中央の値です。荷重点が低速軸中央以外の場合、及び許容スラスト荷重については、技術資料 F14～F16 頁をご覧ください。
 3. 潤滑方式は機種によって異なります。詳細は技術資料 F10～F11 頁の「潤滑」を参照ください。
 4. 上記のモータ回転数 n_1 は、代表値であり、出力回転数 n_2 は、このモータ回転数による値です。モータ回転数の詳細は、技術資料の F36～F40 頁を参照ください。
 5. CHHM、CHFM、CVVM は形式記号です。詳細は B6 頁「形式」を参照ください。
 6. 太字の組合せは、各減速比において、均一荷重・10 時間/日運転の条件下での推奨機種です (50Hz でのモータ定格に対し、SF=1.0 程度)。
 7. 「SF」の欄が「*」となっている機種では、運転時の負荷トルクを表中の「出力トルク」以下としてください。モータ定格 100% での運転はできません。
 8. 「容量記号」の末尾が「6」になっている機種は、モータ極数が 6P となっています。それ以外の機種は、モータ極数は 4P です。
 9. 「製作可否」欄の記号は次の意味を示します。
 △：製作できますが、仕様確認が必要ですので照会ください。 —：製作対応していません。
 10. 本表に記載の内容は予告無しに変更することがあります。

選定表

選定に
ついて

選定表

寸法図

技術資料

オプション

ギヤモータ

レデューサ

標準仕様

形式

製作範囲

選定手順

0.1kW

0.2kW

0.25kW

0.4kW

0.55kW

0.75kW

1.1kW

1.5kW

2.2kW

3.0kW

3.7kW

5.5kW

7.5kW

11kW

15kW

18.5kW

22kW

30kW

37kW

45kW

55kW

75kW

90kW

110kW

132kW

3段形

55 kW	周波数	Hz	50Hz	60Hz
	モータ極数	P	4 6	4 6
	モータ回転数 n ₁	r/min	1450 980	1750 1165

50Hz					60Hz					形式			寸法図 (ページ)			製作可否 補助形式											
出力 回転数 n ₂	出力トルク Tout	低速軸許容 ラジアル荷重 Pro		SF	出力 回転数 n ₂	出力トルク Tout	低速軸許容 ラジアル荷重 Pro		SF	容量 記号	枠番	減速比	CHHM	CHFM	CVVM	三相 イン バー タ用	アイ ン バー タ用										
r/min	N・m	kgf・m	N	kgf	r/min	N・m	kgf・m	N	kgf							AP	AV										
132	3790	386	51700	5270	1.09	159	3140	320	49000	5000	1.09	75	- 6205	- 11	C40	C154	C276	<input type="checkbox"/>	-								
			52400	5340	1.37				49700	5060	1.37				75	- 6215	- 11	C42	C156	C278	<input type="checkbox"/>	-					
			55600	5670	1.81				52700	5370	1.81				75	- 6225	- 11	C44	C158	C280	<input type="checkbox"/>	-					
96.7	5160	526	55500	5660	1.09	117	4280	436	52600	5360	1.09	75	- 6205	- 15	C40	C154	C276	<input type="checkbox"/>	-								
					56200				5730	1.37						53300	5430	1.37	75	- 6215	- 15	C42	C156	C278	<input type="checkbox"/>	-	
					60000				6120	1.81						56900	5800	1.81	75	- 6225	- 15	C44	C158	C280	<input type="checkbox"/>	-	
89.1	5600	571	57800	5900	1.09	106	4710	480	55100	5610	1.09	756	- 6205	- 11	☆	C40	C154	C276	-	<input type="checkbox"/>							
					58600				5970	1.37						55800	5690	1.37	756	- 6215	- 11	☆	C42	C156	C278	-	<input type="checkbox"/>
					62200				6340	1.81						59300	6040	1.81	756	- 6225	- 11	☆	C44	C158	C280	-	<input type="checkbox"/>
69.0	7230	737	61900	6310	1.08	83.3	5990	610	58700	5980	1.08	75	- 6205	- 21	C40	C154	C276	<input type="checkbox"/>	-								
					63300				6450	1.37						60000	6120	1.37	75	- 6215	- 21	C42	C156	C278	<input type="checkbox"/>	-	
					66900				6820	1.71						63400	6470	1.71	75	- 6225	- 21	C44	C158	C280	<input type="checkbox"/>	-	
65.3	7640	779	62000	6320	1.09	77.7	6420	655	59000	6020	1.09	756	- 6205	- 15	☆	C40	C154	C276	-	<input type="checkbox"/>							
					62800				6400	1.37						59800	6100	1.37	756	- 6215	- 15	☆	C42	C156	C278	-	<input type="checkbox"/>
					67100				6840	1.81						63900	6510	1.81	756	- 6225	- 15	☆	C44	C158	C280	-	<input type="checkbox"/>
50.0	9980	1020	68500	6980	1.06	60.3	8270	843	65000	6630	1.06	75	- 6215	- 29	C42	C156	C278	<input type="checkbox"/>	-								
					72700				7410	1.37						69000	7030	1.37	75	- 6225	- 29	C44	C158	C280	<input type="checkbox"/>	-	
					70500				7190	1.17						67200	6860	1.37	756	- 6215	- 21	☆	C42	C156	C278	-	<input type="checkbox"/>
46.7	10700	1090		70500	7190	1.17	55.5	8990	917		71200	7250	1.65	756	- 6225	- 21	☆	C44	C158	C280	-	<input type="checkbox"/>					
					74700	7610				1.38			71200				7250	1.65	756	- 6225	- 21	☆	C44	C158	C280	-	<input type="checkbox"/>
					93700	9550				1.77			89200				9090	1.77	756	- 6235	- 21		C46	C160	C282	-	<input type="checkbox"/>
33.8	14800	1510	80900	8240	1.02	40.2	12400	1270	77200	7870	1.21	756	- 6225	- 29	☆	C44	C158	C280	-	<input type="checkbox"/>							
					114000				11600	1.71						108000	11100	1.71	756	- 6245	- 29		C48	C162	C284	-	<input type="checkbox"/>
					141000				14300	2.15						134000	13600	2.15	756	- 6255	- 29		C50	C164	C286	-	<input type="checkbox"/>
33.7	14800	1510	81400	8290	1.03	40.7	12300	1250	77300	7880	1.03	75	- 6225	- 43	C44	C158	C280	<input type="checkbox"/>	-								
					127000				13000	1.18						121000	12400	1.37	756	- 6245	- 43		C48	C162	C284	-	<input type="checkbox"/>
					157000				16000	1.42						149000	15200	1.62	756	- 6255	- 43		C50	C164	C286	-	<input type="checkbox"/>
22.8	21900	2230		127000	13000	1.18	27.1	18400	1880		149000	15200	1.62	756	- 6255	- 43		C50	C164	C286	-	<input type="checkbox"/>					
					192000	19600				2.05			183000				18700	2.05	756	- 6265	- 43		C52	C166	C288	-	<input type="checkbox"/>
					170000	17400				1.03			162000				16500	1.18	756	- 6255	- 59		C50	C164	C286	-	<input type="checkbox"/>
16.6	30000	3060		209000	21400	1.53	19.7	25300	2580		199000	20300	1.71	756	- 6265	- 59		C52	C166	C288	-	<input type="checkbox"/>					
					248000	25300				2.27			248000				25300	2.40	756	- 6275	- 59	☆	-	-	-	-	<input type="checkbox"/>

- 注) 1. 選定表に記載の機種形式については、B6 頁をご参照ください。
2. 低速軸許容ラジアル荷重 Pro は、低速軸中央の値です。荷重点が低速軸中央以外の場合、及び許容スラスト荷重については、技術資料 F14 ~ F16 頁をご覧ください。
3. 潤滑方式は機種によって異なります。詳細は技術資料 F10 ~ F11 頁の「潤滑」を参照ください。
4. 上記のモータ回転数 n₁ は、代表値であり、出力回転数 n₂ は、このモータ回転数による値です。モータ回転数の詳細は、技術資料の F36 ~ F40 頁を参照ください。
5. CHHM、CHFM、CVVM は形式記号です。詳細は B6 頁「形式」を参照ください。
6. 太字の組合せは、各減速比において、均一荷重・10 時間/日運転の条件下での推奨機種です (50Hz でのモータ定格に対し、SF=1.0 程度)。
7. 「容量記号」の末尾が「6」になっている機種は、モータ極数が 6P となっています。それ以外の機種は、モータ極数は 4P です。
8. 形式欄右端に「☆」印が記されている機種は、モータとの連結が台板+モータ構造 (水平) または連結台付 (垂直) となります。寸法等の詳細はご照会ください。
9. 「製作可否」欄の記号は次の意味を示します。
 : ご照会ください。 - : 製作対応していません。
10. 本表に記載の内容は予告無しに変更することがあります。

選定表

選定について

選定表

75 kW

周波数	Hz	50Hz		60Hz	
モータ極数	P	4	6	4	6
モータ回転数 n ₁	r/min	1450	980	1750	1165

寸法図	50Hz						60Hz						形式			寸法図 (ページ)			製作可否 補助形式
技術資料	出力 回転数 n ₂	出力トルク Tout	低速軸許容 ラジアル荷重 Pro			SF	出力 回転数 n ₂	出力トルク Tout	低速軸許容 ラジアル荷重 Pro			SF	容量 記号 - 枠番 - 減速比	CHHM CHFM CVVM			A F モ ー タ 用		
オプション	r/min	N·m	kgf·m	N	kgf	r/min	N·m	kgf·m	N	kgf	AV								
ギヤモータ	132	5160	526	55300	5640	1.33	159	4280	436	52400	5340	1.33	100 - 6225	- 11	☆	-	-	-	<input type="checkbox"/>
レデューサ	96.7	7040	718	59600	6070	1.33	117	5830	595	56500	5760	1.33	100 - 6225	- 15	☆	-	-	-	<input type="checkbox"/>
	89.1	7640	779	77600	7910	1.51	106	6420	655	73900	7530	1.51	1006 - 6235	- 11	☆	-	-	-	-
標準仕様				86500	8810	1.76				82300	8390	1.76	1006 - 6245	- 11	☆	-	-	-	-
	69.0	9850	1000	66300	6760	1.26	83.3	8170	832	62900	6420	1.26	100 - 6225	- 21	☆	-	-	-	<input type="checkbox"/>
	65.3	10400	1060	82900	8450	1.51	77.7	8760	893	78900	8050	1.51	1006 - 6235	- 15	☆	-	-	-	-
形式	50.0	13600	1390	71800	7320	1.00	60.3	11300	1150	68200	6960	1.00	100 - 6225	- 29	☆	-	-	-	-
	46.7	14600	1490	92800	9460	1.30	55.5	12300	1250	88500	9020	1.30	1006 - 6235	- 21	☆	-	-	-	-
製作範囲				104000	10600	1.60				98700	10100	1.60	1006 - 6245	- 21	☆	-	-	-	-
				127000	12900	2.01				121000	12300	2.01	1006 - 6255	- 21	☆	-	-	-	-
選定手順	33.8	20100	2050	113000	11500	1.26	40.2	16900	1730	108000	11000	1.26	1006 - 6245	- 29	☆	-	-	-	-
				139000	14200	1.57				133000	13500	1.57	1006 - 6255	- 29	☆	-	-	-	-
0.1kW				172000	17500	2.12				163000	16600	2.12	1006 - 6265	- 29	☆	-	-	-	-
	22.8	29900	3040	150000	15800	1.04	27.1	25100	2560	148000	15100	1.19	1006 - 6255	- 43	☆	-	-	-	-
0.2kW				191000	19500	1.51				182000	18600	1.51	1006 - 6265	- 43	☆	-	-	-	-
				248000	25300	2.01				248000	25300	2.01	1006 - 6275	- 43	☆	-	-	-	-
0.25kW	16.6	41000	4180	208000	21200	1.12	19.7	34500	3510	198000	20200	1.26	1006 - 6265	- 59	☆	-	-	-	-
0.4kW				248000	25300	1.67				248000	25300	1.76	1006 - 6275	- 59	☆	-	-	-	-

0.4kW

0.55kW

0.75kW

1.1kW

1.5kW

2.2kW

3.0kW

3.7kW

5.5kW

7.5kW

11kW

15kW

18.5kW

22kW

30kW

37kW

45kW

55kW

75kW

90kW

110kW

132kW

3段形

- 注) 1. 選定表に記載の機種形式については、B6 頁をご参照ください。
 2. 低速軸許容ラジアル荷重 Pro は、低速軸中央の値です。荷重点が低速軸中央以外の場合、及び許容スラスト荷重については、技術資料 F14～F16 頁をご覧ください。
 3. 潤滑方式は機種によって異なります。詳細は技術資料 F10～F11 頁の「潤滑」を参照ください。
 4. 上記のモータ回転数 n₁ は、代表値であり、出力回転数 n₂ は、このモータ回転数による値です。モータ回転数の詳細は、技術資料の F36～F40 頁を参照ください。
 5. CHHM、CHFM、CVVM は形式記号です。詳細は B6 頁「形式」を参照ください。
 6. 太字の組合せは、各減速比において、均一荷重・10 時間/日運転の条件下での推奨機種です (50Hz でのモータ定格に対し、SF=1.0 程度)。
 7. 「容量記号」の末尾が「6」になっている機種は、モータ極数が 6P となっています。それ以外の機種は、モータ極数は 4P です。
 8. 形式欄右端に「☆」印が記されている機種は、モータとの連結が台板+モータ構造 (水平) または連結台付 (垂直) となります。寸法等の詳細はご照会ください。
 9. 「製作可否」欄の記号は次の意味を示します。
 : ご照会ください。 - : 製作対応していません。
 10. 本表に記載の内容は予告無しに変更することがあります。

選定表

90 kW	周波数	Hz	50Hz	60Hz
	モータ極数	P	6	
	モータ回転数 n ₁	r/min	980	1165

50Hz					60Hz					形式			寸法図 (ページ)							
出力 回転数 n ₂	出力トルク Tout		低速軸許容 ラジアル荷重 Pro		SF	出力 回転数 n ₂	出力トルク Tout		低速軸許容 ラジアル荷重 Pro		SF	容量 記号 - 枠番 - 減速比	CHHM	CHFM	CVVM					
r/min	N・m	kgf・m	N	kgf		r/min	N・m	kgf・m	N	kgf										
89.1	9170	934	77300	7880	1.26	106	7710	786	73600	7500	1.26	1256 - 6235	- 11	☆	-	-	-			
			86100	8780	1.47				82000	8360	1.47				1256 - 6245	- 11	☆	-	-	-
			106000	10800	1.68				101000	10300	1.68				1256 - 6255	- 11	☆	-	-	-
			130000	13200	1.94				123000	12600	1.94				1256 - 6265	- 11	☆	-	-	-
65.3	12500	1270	82400	8400	1.26	77.7	10500	1070	78500	8010	1.26	1256 - 6235	- 15	☆	-	-	-			
			92300	9410	1.47				87900	8960	1.47				1256 - 6245	- 15	☆	-	-	-
			113000	11600	1.68				108000	11000	1.68				1256 - 6255	- 15	☆	-	-	-
			139000	14100	1.94				132000	13400	1.94				1256 - 6265	- 15	☆	-	-	-
46.7	17500	1780	92200	9400	1.08	55.5	14700	1500	88000	8970	1.08	1256 - 6235	- 21	☆	-	-	-			
			103000	10500	1.33				98200	10000	1.33				1256 - 6245	- 21	☆	-	-	-
			126000	12900	1.68				120000	12300	1.68				1256 - 6255	- 21	☆	-	-	-
			155000	15800	1.91				147000	15000	1.91				1256 - 6265	- 21	☆	-	-	-
33.8	24200	2460	112000	11400	1.05	40.2	20300	2070	107000	10900	1.05	1256 - 6245	- 29	☆	-	-	-			
			139000	14100	1.31				132000	13500	1.31				1256 - 6255	- 29	☆	-	-	-
			171000	17400	1.77				163000	16600	1.77				1256 - 6265	- 29	☆	-	-	-
22.8	35800	3650	190000	19400	1.26	27.1	30100	3070	181000	18500	1.26	1256 - 6265	- 43	☆	-	-	-			
			248000	25300	1.68				248000	25300	1.68				1256 - 6275	- 43	☆	-	-	-
16.6	49200	5010	248000	25300	1.39	19.7	41400	4220	248000	25300	1.47	1256 - 6275	- 59	☆	-	-	-			

- 注) 1. 選定表に記載の機種形式については、B6 頁をご参照ください。
2. 低速軸許容ラジアル荷重 Pro は、低速軸中央の値です。荷重点が低速軸中央以外の場合、及び許容スラスト荷重については、技術資料 F14 ~ F16 頁をご覧ください。
3. 潤滑方式は機種によって異なります。詳細は技術資料 F10 ~ F11 頁の「潤滑」を参照ください。
4. 上記のモータ回転数 n₁ は、代表値であり、出力回転数 n₂ は、このモータ回転数による値です。モータ回転数の詳細は、技術資料の F36 ~ F40 頁を参照ください。
5. CHHM、CHFM、CVVM は形式記号です。詳細は B6 頁「形式」を参照ください。
6. 太字の組合せは、各減速比において、均一荷重・10 時間/日運転の条件下での推奨機種です (50Hz でのモータ定格に対し、SF=1.0 程度)。
7. 「容量記号」の末尾が「6」になっている機種は、モータ極数が 6P となっています。それ以外の機種は、モータ極数は 4P です。
8. 形式欄右端に「☆」印が記されている機種は、モータとの連結が台板+モータ構造 (水平) または連結台付 (垂直) となります。寸法等の詳細はご照会ください。
9. 本表に記載の内容は予告無しに変更することがあります。

選定に
ついて

選定表

寸法図

技術資料

オプション

ギヤモータ

レデューサ

標準仕様

形式

製作範囲

選定手順

0.1kW

0.2kW

0.25kW

0.4kW

0.55kW

0.75kW

1.1kW

1.5kW

2.2kW

3.0kW

3.7kW

5.5kW

7.5kW

11kW

15kW

18.5kW

22kW

30kW

37kW

45kW

55kW

75kW

90kW

110kW

132kW

3 段形

選定表

選定について

選定表

110 kW

周波数	Hz	50Hz	60Hz
モータ極数	P	6	
モータ回転数 n ₁	r/min	980	1165

寸法図

技術資料

オプション

ギヤモータ

レデューサ

標準仕様

形式

出力 回転数 n ₂	50Hz					60Hz					形式 容量 記号 - 枠番 - 減速比	寸法図 (ページ)					
	出力トルク Tout	低速軸許容 ラジアル荷重 Pro		SF		出力 回転数 n ₂	出力トルク Tout	低速軸許容 ラジアル荷重 Pro		SF		CHHM	CHFM	CVVM			
r/min	N・m	kgf・m	N	kgf		r/min	N・m	kgf・m	N	kgf							
89.1	11200	1140	85700	8730	1.20	106	9420	961	81600	8320	1.20	1506 - 6245	- 11	☆	-	-	-
			105000	10700	1.37				100000	10200	1.37	1506 - 6255	- 11	☆	-	-	-
65.3	15300	1560	91700	9350	1.20	77.7	12800	1310	87500	8910	1.20	1506 - 6245	- 15	☆	-	-	-
			113000	11500	1.37				108000	11000	1.37	1506 - 6255	- 15	☆	-	-	-
46.7	21400	2180	102000	10400	1.09	55.5	18000	1830	97500	9940	1.09	1506 - 6245	- 21	☆	-	-	-
			126000	12800	1.37				120000	12200	1.37	1506 - 6255	- 21	☆	-	-	-
33.8	29500	3010	138000	14000	1.07	40.2	24800	2530	131000	13400	1.07	1506 - 6255	- 29	☆	-	-	-
			170000	17300	1.45				162000	16500	1.45	1506 - 6265	- 29	☆	-	-	-
22.8	43800	4460	189000	19300	1.03	27.1	36800	3750	180000	18400	1.03	1506 - 6265	- 43	☆	-	-	-

製作範囲

132 kW

周波数	Hz	50Hz	60Hz
モータ極数	P	6	
モータ回転数 n ₁	r/min	980	1165

選定手順

0.1kW

0.2kW

0.25kW

0.4kW

0.55kW

0.75kW

1.1kW

1.5kW

2.2kW

3.0kW

3.7kW

5.5kW

7.5kW

11kW

15kW

18.5kW

22kW

30kW

37kW

45kW

55kW

75kW

90kW

110kW

132kW

3 段形

出力 回転数 n ₂	50Hz					60Hz					形式 容量 記号 - 枠番 - 減速比	寸法図 (ページ)					
	出力トルク Tout	低速軸許容 ラジアル荷重 Pro		SF		出力 回転数 n ₂	出力トルク Tout	低速軸許容 ラジアル荷重 Pro		SF		CHHM	CHFM	CVVM			
r/min	N・m	kgf・m	N	kgf		r/min	N・m	kgf・m	N	kgf							
89.1	13400	1370	105000	10700	1.14	106	11300	1150	99900	10200	1.14	1756 - 6255	- 11	☆	-	-	-
			129000	13100	1.33				123000	12500	1.33	1756 - 6265	- 11	☆	-	-	-
65.3	18300	1870	112000	11500	1.14	77.7	15400	1570	107000	10900	1.14	1756 - 6255	- 15	☆	-	-	-
			138000	14000	1.33				131000	13400	1.33	1756 - 6265	- 15	☆	-	-	-
46.7	25700	2620	125000	12700	1.14	55.5	21600	2200	119000	12100	1.14	1756 - 6255	- 21	☆	-	-	-
			154000	15700	1.30				146000	14900	1.30	1756 - 6265	- 21	☆	-	-	-
33.8	35400	3610	169000	17200	1.20	40.2	29800	3040	161000	16400	1.20	1756 - 6265	- 29	☆	-	-	-

- 注) 1. 選定表に記載の機種形式については、B6 頁をご参照ください。
 2. 低速軸許容ラジアル荷重 Pro は、低速軸中央の値です。荷重点が低速軸中央以外の場合、及び許容スラスト荷重については、技術資料 F14～F16 頁をご覧ください。
 3. 潤滑方式は機種によって異なります。詳細は技術資料 F10～F11 頁の「潤滑」を参照ください。
 4. 上記のモータ回転数 n₁ は、代表値であり、出力回転数 n₂ は、このモータ回転数による値です。モータ回転数の詳細は、技術資料の F36～F40 頁を参照ください。
 5. CHHM、CHFM、CVVM は形式記号です。詳細は B6 頁「形式」を参照ください。
 6. 太字の組合せは、各減速比において、均一荷重・10 時間/日運転の条件下での推奨機種です (50Hz でのモータ定格に対し、SF=1.0 程度)。
 7. 「容量記号」の末尾が「6」になっている機種は、モータ極数が 6P となっています。それ以外の機種は、モータ極数は 4P です。
 8. 形式欄右端に「☆」印が記されている機種は、モータとの連結が台板+モータ構造 (水平) または連結台付 (垂直) となります。寸法等の詳細はご照会ください。
 9. 本表に記載の内容は予告無しに変更することがあります。

[選定について](#)[選定表](#)[寸法図](#)[技術資料](#)[オプション](#)[ギヤモータ](#)[レデューサ](#)[標準仕様](#)[形式](#)[製作範囲](#)[選定手順](#)[0.1kW](#)[0.2kW](#)[0.25kW](#)[0.4kW](#)[0.55kW](#)[0.75kW](#)[1.1kW](#)[1.5kW](#)[2.2kW](#)[3.0kW](#)[3.7kW](#)[5.5kW](#)[7.5kW](#)[11kW](#)[15kW](#)[18.5kW](#)[22kW](#)[30kW](#)[37kW](#)[45kW](#)[55kW](#)[75kW](#)[90kW](#)[110kW](#)[132kW](#)[3 段形](#)

B ギヤモータ

2. 選定表 3 段形

3 段形 頁 B143

選定表 3 段形

選定について サイクロ減速比を3段減速させた、減速比 9251 以上の機種をご用意しています。超低速回転が必要な時に最適です。

選定表を示します。下記の選定条件で適応できます。寸法についてはご照会ください。

選定条件

本選定表は下記条件で適用可能です。

- 均一負荷で 10 時間/日運転 (負荷係数: 1.0)
- 使用トルクは表中の定格トルク以下であること (モータ定格 100% のトルクでは運転できません。)
- 入力回転数が 4P モータ (50Hz: 1450r/min, 60Hz: 1750r/min) と異なる場合は、ご照会ください。

オプション	出力トルク クラス	モータ 容量 kW	出力回転数		出力トルク Tout		低速軸許容 ラジアル荷重 Pro		形式				潤滑 方式		
			50Hz r/min	60Hz r/min	N・m	kgf・m	N	kgf	容量 記号	梓番	補助 形式	減速比			
ギヤモータ	24 N・m	0.1	0.157	0.189	24.0	2.45	1180	120	01	-	6060TA	-	-	9251	LG
		0.1	0.133	0.160	24.0	2.45	1180	120	01	-	6060TA	-	-	10933	LG
		0.1	0.0894	0.108	24.0	2.45	1180	120	01	-	6060TA	-	-	16211	LG
		0.1	0.0713	0.0860	24.0	2.45	1180	120	01	-	6060TA	-	-	20339	LG
		0.1	0.0603	0.0728	24.0	2.45	1180	120	01	-	6060TA	-	-	24037	LG
		0.1	0.0461	0.0557	24.0	2.45	1180	120	01	-	6060TA	-	-	31433	LG
レデューサ	24 N・m	0.1	0.0270	0.0326	24.0	2.45	1180	120	01	-	6060TA	-	-	53621	LG
		0.1	0.0182	0.0220	24.0	2.45	1180	120	01	-	6060TA	-	-	79507	LG
		0.1	0.157	0.189	30.0	3.06	1180	120	01	-	6065TA	-	-	9251	LG
		0.1	0.133	0.160	30.0	3.06	1180	120	01	-	6065TA	-	-	10933	LG
		0.1	0.0894	0.108	30.0	3.06	1180	120	01	-	6065TA	-	-	16211	LG
		0.1	0.0713	0.0860	30.0	3.06	1180	120	01	-	6065TA	-	-	20339	LG
標準仕様	24 N・m	0.1	0.0603	0.0728	30.0	3.06	1180	120	01	-	6065TA	-	-	24037	LG
		0.1	0.0461	0.0557	30.0	3.06	1180	120	01	-	6065TA	-	-	31433	LG
		0.1	0.0270	0.0326	30.0	3.06	1180	120	01	-	6065TA	-	-	53621	LG
		0.1	0.0182	0.0220	30.0	3.06	1180	120	01	-	6065TA	-	-	79507	LG
		0.1	0.157	0.189	45.0	4.59	1770	180	01	-	6070TA	-	-	9251	LG
		0.1	0.133	0.160	45.0	4.59	1770	180	01	-	6070TA	-	-	10933	LG
0.1kW	45 N・m	0.1	0.106	0.128	45.0	4.59	1770	180	01	-	6070TA	-	-	13629	LG
		0.1	0.0894	0.108	45.0	4.59	1770	180	01	-	6070TA	-	-	16211	LG
		0.1	0.0713	0.0860	45.0	4.59	1770	180	01	-	6070TA	-	-	20339	LG
		0.1	0.0603	0.0728	45.0	4.59	1770	180	01	-	6070TA	-	-	24037	LG
		0.1	0.0520	0.0627	45.0	4.59	1770	180	01	-	6070TA	-	-	27907	LG
		0.1	0.0461	0.0557	45.0	4.59	1770	180	01	-	6070TA	-	-	31433	LG
0.2kW	45 N・m	0.1	0.0336	0.0406	45.0	4.59	1770	180	01	-	6070TA	-	-	43129	LG
		0.1	0.0270	0.0326	45.0	4.59	1770	180	01	-	6070TA	-	-	53621	LG
		0.1	0.0197	0.0238	45.0	4.59	1770	180	01	-	6070TA	-	-	73573	LG
		0.1	0.0182	0.0220	45.0	4.59	1770	180	01	-	6070TA	-	-	79507	LG
		0.1	0.0133	0.0160	45.0	4.59	1770	180	01	-	6070TA	-	-	109091	LG
		0.1	0.157	0.189	60.0	6.12	1770	180	01	-	6075TA	-	-	9251	LG
0.25kW	60 N・m	0.1	0.133	0.160	60.0	6.12	1770	180	01	-	6075TA	-	-	10933	LG
		0.1	0.106	0.128	57.4	5.85	1580	161	01	-	6075TA	-	-	13629	LG
		0.1	0.0894	0.108	60.0	6.12	1660	169	01	-	6075TA	-	-	16211	LG
		0.1	0.0713	0.0860	60.0	6.12	1660	169	01	-	6075TA	-	-	20339	LG
		0.1	0.0603	0.0728	60.0	6.12	1660	169	01	-	6075TA	-	-	24037	LG
		0.1	0.0520	0.0627	57.4	5.85	1580	161	01	-	6075TA	-	-	27907	LG
0.4kW	60 N・m	0.1	0.0461	0.0557	60.0	6.12	1660	169	01	-	6075TA	-	-	31433	LG
		0.1	0.0336	0.0406	57.4	5.85	1580	161	01	-	6075TA	-	-	43129	LG
		0.1	0.0270	0.0326	60.0	6.12	1660	169	01	-	6075TA	-	-	53621	LG
		0.1	0.0197	0.0238	57.4	5.85	1580	161	01	-	6075TA	-	-	73573	LG
		0.1	0.0182	0.0220	60.0	6.12	1660	169	01	-	6075TA	-	-	79507	LG
		0.1	0.0133	0.0160	57.4	5.85	1580	161	01	-	6075TA	-	-	109091	LG
0.55kW	60 N・m	0.1	0.157	0.189	150	15.3	3290	336	01	-	6090TA	-	-	9251	LG
		0.1	0.133	0.160	150	15.3	3290	336	01	-	6090TA	-	-	10933	LG
		0.1	0.106	0.128	146	14.9	3300	336	01	-	6090TA	-	-	13629	LG
		0.1	0.0894	0.108	150	15.3	3310	338	01	-	6090TA	-	-	16211	LG
		0.1	0.0713	0.0860	150	15.3	3310	338	01	-	6090TA	-	-	20339	LG
		0.1	0.0603	0.0728	150	15.3	3310	338	01	-	6090TA	-	-	24037	LG
0.75kW	150 N・m	0.1	0.0520	0.0627	146	14.9	3300	336	01	-	6090TA	-	-	27907	LG
		0.1	0.0461	0.0557	150	15.3	3310	338	01	-	6090TA	-	-	31433	LG
		0.1	0.0379	0.0457	146	14.9	3300	336	01	-	6090TA	-	-	38291	LG
		0.1	0.0336	0.0406	146	14.9	3300	336	01	-	6090TA	-	-	43129	LG
		0.1	0.0270	0.0326	150	15.3	3310	338	01	-	6090TA	-	-	53621	LG
		0.1	0.0245	0.0296	146	14.9	3300	336	01	-	6090TA	-	-	59177	LG
1.1kW	150 N・m	0.1	0.0197	0.0238	146	14.9	3300	336	01	-	6090TA	-	-	73573	LG
		0.1	0.0182	0.0220	150	15.3	3310	338	01	-	6090TA	-	-	79507	LG
		0.1	0.0133	0.0160	146	14.9	3300	336	01	-	6090TA	-	-	109091	LG
		0.1	0.00969	0.0117	146	14.9	3300	336	01	-	6090TA	-	-	149683	LG
		0.1	0.157	0.189	150	15.3	3290	336	01	-	6090TA	-	-	9251	LG
		0.1	0.133	0.160	150	15.3	3290	336	01	-	6090TA	-	-	10933	LG
1.5kW	150 N・m	0.1	0.106	0.128	146	14.9	3300	336	01	-	6090TA	-	-	13629	LG
		0.1	0.0894	0.108	150	15.3	3310	338	01	-	6090TA	-	-	16211	LG
		0.1	0.0713	0.0860	150	15.3	3310	338	01	-	6090TA	-	-	20339	LG
		0.1	0.0603	0.0728	150	15.3	3310	338	01	-	6090TA	-	-	24037	LG
		0.1	0.0520	0.0627	146	14.9	3300	336	01	-	6090TA	-	-	27907	LG
		0.1	0.0461	0.0557	150	15.3	3310	338	01	-	6090TA	-	-	31433	LG
2.2kW	150 N・m	0.1	0.0379	0.0457	146	14.9	3300	336	01	-	6090TA	-	-	38291	LG
		0.1	0.0336	0.0406	146	14.9	3300	336	01	-	6090TA	-	-	43129	LG
		0.1	0.0270	0.0326	150	15.3	3310	338	01	-	6090TA	-	-	53621	LG
		0.1	0.0245	0.0296	146	14.9	3300	336	01	-	6090TA	-	-	59177	LG
		0.1	0.0197	0.0238	146	14.9	3300	336	01	-	6090TA	-	-	73573	LG
		0.1	0.0182	0.0220	150	15.3	3310	338	01	-	6090TA	-	-	79507	LG
3.0kW	150 N・m	0.1	0.0133	0.0160	146	14.9	3300	336	01	-	6090TA	-	-	109091	LG
		0.1	0.00969	0.0117	146	14.9	3300	336	01	-	6090TA	-	-	149683	LG
		0.1	0.157	0.189	150	15.3	3290	336	01	-	6090TA	-	-	9251	LG
		0.1	0.133	0.160	150	15.3	3290	336	01	-	6090TA	-	-	10933	LG
		0.1	0.106	0.128	146	14.9	3300	336	01	-	6090TA	-	-	13629	LG
		0.1	0.0894	0.108	150	15.3	3310	338	01	-	6090TA	-	-	16211	LG
3.7kW	150 N・m	0.1	0.0713	0.0860	150	15.3	3310	338	01	-	6090TA	-	-	20339	LG
		0.1	0.0603	0.0728	150	15.3	3310	338	01	-	6090TA	-	-	24037	LG
		0.1	0.0520	0.0627	146	14.9	3300	336	01	-	6090TA	-	-	27907	LG
		0.1	0.0461	0.0557	150	15.3	3310	338	01	-	6090TA	-	-	31433	LG
		0.1	0.0379	0.0457	146	14.9	3300	336	01	-	6090TA	-	-	38291	LG
		0.1	0.0336	0.0406	146	14.9	3300	336	01	-	6090TA	-	-	43129	LG
5.5kW	150 N・m	0.1	0.0270	0.0326	150	1									

選定表 3 段形

選定時は下記の選定条件をご参照ください。寸法についてはご照会ください。

選定条件

本選定表は下記条件で適用可能です。

- 均一負荷で 10 時間/日運転 (負荷係数 : 1.0)
- 使用トルクは表中の定格トルク以下であること (モータ定格 100% のトルクでは運転できません。)
- 入力回転数が 4P モータ (50Hz : 1450r/min, 60Hz : 1750r/min) と異なる場合は、ご照会ください。

出力トルク クラス	モータ 容量 kW	出力回転数		出力トルク Tout		低速軸許容 ラジアル荷重 Pro		形式				潤滑 方式		
		50Hz r/min	60Hz r/min	N・m	kgf・m	N	kgf	容量 記号	枠番	補助 形式	減速比			
200 N・m	0.1	0.157	0.189	200	20.4	3200	326	01	-	6095TA	-	-	9251	LG
	0.1	0.133	0.160	200	20.4	3200	326	01	-	6095TA	-	-	10933	LG
	0.1	0.0894	0.108	200	20.4	3220	328	01	-	6095TA	-	-	16211	LG
	0.1	0.0713	0.0860	200	20.4	3220	328	01	-	6095TA	-	-	20339	LG
	0.1	0.0603	0.0728	200	20.4	3220	328	01	-	6095TA	-	-	24037	LG
	0.1	0.0461	0.0557	200	20.4	3220	328	01	-	6095TA	-	-	31433	LG
	0.1	0.0270	0.0326	200	20.4	3220	328	01	-	6095TA	-	-	53621	LG
	0.1	0.0182	0.0220	200	20.4	3220	328	01	-	6095TA	-	-	79507	LG
	0.1	0.157	0.189	250	25.5	5400	550	01	-	6100TA	-	-	9251	LG
	0.1	0.133	0.160	250	25.5	5400	550	01	-	6100TA	-	-	10933	LG
250 N・m	0.1	0.106	0.128	250	25.5	5400	550	01	-	6100TA	-	-	13629	LG
	0.1	0.0894	0.108	250	25.5	5400	550	01	-	6100TA	-	-	16211	LG
	0.1	0.0713	0.0860	250	25.5	5400	550	01	-	6100TA	-	-	20339	LG
	0.1	0.0603	0.0728	250	25.5	5400	550	01	-	6100TA	-	-	24037	LG
	0.1	0.0520	0.0627	250	25.5	5400	550	01	-	6100TA	-	-	27907	LG
	0.1	0.0461	0.0557	250	25.5	5400	550	01	-	6100TA	-	-	31433	LG
	0.1	0.0379	0.0457	250	25.5	5400	550	01	-	6100TA	-	-	38291	LG
	0.1	0.0336	0.0406	250	25.5	5400	550	01	-	6100TA	-	-	43129	LG
	0.1	0.0270	0.0326	250	25.5	5400	550	01	-	6100TA	-	-	53621	LG
	0.1	0.0245	0.0296	250	25.5	5400	550	01	-	6100TA	-	-	59177	LG
300 N・m	0.1	0.0197	0.0238	250	25.5	5400	550	01	-	6100TA	-	-	73573	LG
	0.1	0.0182	0.0220	250	25.5	5400	550	01	-	6100TA	-	-	79507	LG
	0.1	0.0133	0.0160	250	25.5	5400	550	01	-	6100TA	-	-	109091	LG
	0.1	0.00969	0.0117	250	25.5	5400	550	01	-	6100TA	-	-	149683	LG
	0.1	0.157	0.189	300	30.6	5400	550	01	-	6105TA	-	-	9251	LG
	0.1	0.133	0.160	300	30.6	5400	550	01	-	6105TA	-	-	10933	LG
	0.1	0.106	0.128	296	30.2	5090	519	01	-	6105TA	-	-	13629	LG
	0.1	0.0894	0.108	300	30.6	5400	550	01	-	6105TA	-	-	16211	LG
	0.1	0.0713	0.0860	300	30.6	5400	550	01	-	6105TA	-	-	20339	LG
	0.1	0.0603	0.0728	300	30.6	5400	550	01	-	6105TA	-	-	24037	LG
300 N・m	0.1	0.0520	0.0627	296	30.2	5090	519	01	-	6105TA	-	-	27907	LG
	0.1	0.0461	0.0557	300	30.6	5400	550	01	-	6105TA	-	-	31433	LG
	0.1	0.0379	0.0457	296	30.2	5090	519	01	-	6105TA	-	-	38291	LG
	0.1	0.0336	0.0406	296	30.2	5090	519	01	-	6105TA	-	-	43129	LG
	0.1	0.0270	0.0326	300	30.6	5400	550	01	-	6105TA	-	-	53621	LG
	0.1	0.0245	0.0296	296	30.2	5090	519	01	-	6105TA	-	-	59177	LG
	0.1	0.0197	0.0238	296	30.2	5090	519	01	-	6105TA	-	-	73573	LG
	0.1	0.0182	0.0220	300	30.6	5400	550	01	-	6105TA	-	-	79507	LG
	0.1	0.0133	0.0160	296	30.2	5090	519	01	-	6105TA	-	-	109091	LG
	0.1	0.00969	0.0117	296	30.2	5090	519	01	-	6105TA	-	-	149683	LG
525 N・m	0.2	0.157	0.189	520	53.0	9810	1000	02	-	6120TA	-	-	9251	LG
	0.1	0.133	0.160	520	53.0	9810	1000	01	-	6120TA	-	-	10933	LG
	0.1	0.106	0.128	525	53.5	9810	1000	01	-	6120TA	-	-	13629	LG
	0.1	0.0894	0.108	525	53.5	9810	1000	01	-	6120TA	-	-	16211	LG
	0.1	0.0713	0.0860	525	53.5	9810	1000	01	-	6120TA	-	-	20339	LG
	0.1	0.0603	0.0728	525	53.5	9810	1000	01	-	6120TA	-	-	24037	LG
	0.1	0.0520	0.0627	525	53.5	9810	1000	01	-	6120TA	-	-	27907	LG
	0.1	0.0461	0.0557	525	53.5	9810	1000	01	-	6120TA	-	-	31433	LG
	0.1	0.0379	0.0457	525	53.5	9810	1000	01	-	6120TA	-	-	38291	LG
	0.1	0.0336	0.0406	525	53.5	9810	1000	01	-	6120TA	-	-	43129	LG
525 N・m	0.1	0.0270	0.0326	525	53.5	9810	1000	01	-	6120TA	-	-	53621	LG
	0.1	0.0245	0.0296	525	53.5	9810	1000	01	-	6120TA	-	-	59177	LG
	0.1	0.0197	0.0238	525	53.5	9810	1000	01	-	6120TA	-	-	73573	LG
	0.1	0.0182	0.0220	525	53.5	9810	1000	01	-	6120TA	-	-	79507	LG
	0.1	0.0133	0.0160	525	53.5	9810	1000	01	-	6120TA	-	-	109091	LG
	0.1	0.00969	0.0117	525	53.5	9810	1000	01	-	6120TA	-	-	149683	LG
	0.1	0.00325	0.00392	525	53.5	9780	997	01	-	6120TB	-	-	446571	LG

注) 潤滑方式の記号は、次の内容を示しています。

LG: 長寿命グリース潤滑

G : グリース潤滑

選定に
ついて

選定表

寸法図

技術資料

オプション

ギヤモータ

レデューサ

標準仕様

形式

製作範囲

選定手順

0.1kW

0.2kW

0.25kW

0.4kW

0.55kW

0.75kW

1.1kW

1.5kW

2.2kW

3.0kW

3.7kW

5.5kW

7.5kW

11kW

15kW

18.5kW

22kW

30kW

37kW

45kW

55kW

75kW

90kW

110kW

132kW

3 段形

選定表 3 段形

選定については選定時は下記の選定条件をご参照ください。寸法についてはご照会ください。

選定条件

本選定表は下記条件で適用可能です。

- 均一負荷で10時間/日運転（負荷係数：1.0）
- 使用トルクは表中の定格トルク以下であること（モータ定格100%のトルクでは運転できません。）
- 入力回転数が4Pモータ（50Hz：1450r/min，60Hz：1750r/min）と異なる場合は、ご照会ください。

オプション	出力トルク クラス	モータ 容量 kW	出力回転数		出力トルク Tout		低速軸許容 ラジアル荷重 Pro		形式				潤滑 方式			
			50Hz r/min	60Hz r/min	N・m	kgf・m	N	kgf	容量 記号	枠番	補助 形式	減速比				
ギヤモータ	630 N・m	0.2	0.157	0.189	630	64.2	9810	1000	02	-	6125TA	-	-	9251	LG	
		0.2	0.133	0.160	630	64.2	9810	1000	02	-	6125TA	-	-	10933	LG	
		0.1	0.106	0.128	630	64.2	9810	1000	01	-	6125TA	-	-	13629	LG	
		レデューサ	0.1	0.0894	0.108	630	64.2	9810	1000	01	-	6125TA	-	-	16211	LG
		0.1	0.0713	0.0860	630	64.2	9810	1000	01	-	6125TA	-	-	20339	LG	
		標準仕様	0.1	0.0603	0.0728	630	64.2	9810	1000	01	-	6125TA	-	-	24037	LG
			0.1	0.0520	0.0627	630	64.2	9810	1000	01	-	6125TA	-	-	27907	LG
			0.1	0.0461	0.0557	630	64.2	9810	1000	01	-	6125TA	-	-	31433	LG
			0.1	0.0379	0.0457	630	64.2	9810	1000	01	-	6125TA	-	-	38291	LG
			0.1	0.0336	0.0406	630	64.2	9810	1000	01	-	6125TA	-	-	43129	LG
			0.1	0.0270	0.0326	630	64.2	9810	1000	01	-	6125TA	-	-	53621	LG
		形式	0.1	0.0245	0.0296	630	64.2	9810	1000	01	-	6125TA	-	-	59177	LG
0.1	0.0197		0.0238	630	64.2	9810	1000	01	-	6125TA	-	-	73573	LG		
0.1	0.0182		0.0220	630	64.2	9810	1000	01	-	6125TA	-	-	79507	LG		
0.1	0.0133		0.0160	630	64.2	9810	1000	01	-	6125TA	-	-	109091	LG		
製作範囲	0.1	0.00969	0.0117	630	64.2	9810	1000	01	-	6125TA	-	-	149683	LG		
	0.1	0.00325	0.00392	630	64.2	9560	974	01	-	6125TB	-	-	446571	LG		
選定手順	0.2	0.157	0.189	780	79.5	14700	1500	02	-	6130TA	-	-	9251	G		
0.1kW	912 N・m	0.2	0.133	0.160	780	79.5	14700	1500	02	-	6130TA	-	-	10933	G	
		0.2	0.106	0.128	912	93.0	14700	1500	02	-	6130TA	-	-	13629	G	
		0.2	0.0894	0.108	780	79.5	14700	1500	02	-	6130TA	-	-	16211	G	
0.2kW	0.2	0.0713	0.0860	780	79.5	14700	1500	02	-	6130TA	-	-	20339	G		
		0.0603	0.0728	780	79.5	14700	1500	02	-	6130TA	-	-	24037	G		
0.25kW	0.2	0.0520	0.0627	912	93.0	14700	1500	02	-	6130TA	-	-	27907	G		
0.4kW		0.0461	0.0557	780	79.5	14700	1500	02	-	6130TA	-	-	31433	G		
0.55kW	0.2	0.0379	0.0457	912	93.0	14700	1500	02	-	6130TA	-	-	38291	G		
		0.0336	0.0406	912	93.0	14700	1500	02	-	6130TA	-	-	43129	G		
0.75kW	0.2	0.0270	0.0326	780	79.5	14700	1500	02	-	6130TA	-	-	53621	G		
1.1kW		0.0245	0.0296	912	93.0	14700	1500	02	-	6130TA	-	-	59177	G		
1.5kW	0.2	0.0197	0.0238	912	93.0	14700	1500	02	-	6130TA	-	-	73573	G		
		0.0182	0.0220	780	79.5	14700	1500	02	-	6130TA	-	-	79507	G		
2.2kW	0.2	0.0133	0.0160	912	93.0	14700	1500	02	-	6130TA	-	-	109091	G		
		0.00969	0.0117	912	93.0	14700	1500	02	-	6130TA	-	-	149683	G		
3.0kW	0.2	0.00325	0.00392	848	86.5	14700	1500	02	-	6130TB	-	-	446571	G		
3.7kW		0.157	0.189	940	95.8	14700	1500	02	-	6135TA	-	-	9251	G		
5.5kW	1050 N・m	0.2	0.133	0.160	940	95.8	14700	1500	02	-	6135TA	-	-	10933	G	
		0.2	0.106	0.128	1050	107	14700	1500	02	-	6135TA	-	-	13629	G	
		0.2	0.0894	0.108	940	95.8	14700	1500	02	-	6135TA	-	-	16211	G	
7.5kW	0.2	0.0713	0.0860	940	95.8	14700	1500	02	-	6135TA	-	-	20339	G		
		0.0603	0.0728	940	95.8	14700	1500	02	-	6135TA	-	-	24037	G		
11kW	0.2	0.0520	0.0627	1050	107	14700	1500	02	-	6135TA	-	-	27907	G		
		0.0461	0.0557	940	95.8	14700	1500	02	-	6135TA	-	-	31433	G		
15kW	0.2	0.0379	0.0457	1050	107	14700	1500	02	-	6135TA	-	-	38291	G		
		0.0336	0.0406	1050	107	14700	1500	02	-	6135TA	-	-	43129	G		
18.5kW	0.2	0.0270	0.0326	940	95.8	14700	1500	02	-	6135TA	-	-	53621	G		
		0.0245	0.0296	1050	107	14700	1500	02	-	6135TA	-	-	59177	G		
22kW	0.2	0.0197	0.0238	1050	107	14700	1500	02	-	6135TA	-	-	73573	G		
		0.0182	0.0220	940	95.8	14700	1500	02	-	6135TA	-	-	79507	G		
30kW	0.2	0.0133	0.0160	1050	107	14700	1500	02	-	6135TA	-	-	109091	G		
		0.00969	0.0117	1050	107	14700	1500	02	-	6135TA	-	-	149683	G		
37kW	0.2	0.00325	0.00392	979	99.8	14700	1500	02	-	6135TB	-	-	446571	G		
45kW		0.157	0.189	1230	125	16000	1630	02	-	6140TA	-	-	9251	G		
55kW	1230 N・m	0.2	0.133	0.160	1230	125	16000	1630	02	-	6140TA	-	-	10933	G	
		0.2	0.106	0.128	1230	125	16000	1630	02	-	6140TA	-	-	13629	G	
		0.2	0.0894	0.108	1230	125	16000	1630	02	-	6140TA	-	-	16211	G	
75kW	0.2	0.0713	0.0860	1230	125	16000	1630	02	-	6140TA	-	-	20339	G		
		0.0603	0.0728	1230	125	16000	1630	02	-	6140TA	-	-	24037	G		
90kW	0.2	0.0520	0.0627	1230	125	16000	1630	02	-	6140TA	-	-	27907	G		
		0.0461	0.0557	1230	125	16000	1630	02	-	6140TA	-	-	31433	G		
110kW	0.2	0.0379	0.0457	1230	125	16000	1630	02	-	6140TA	-	-	38291	G		
		0.0336	0.0406	1230	125	16000	1630	02	-	6140TA	-	-	43129	G		
132kW	0.2	0.0270	0.0326	1230	125	16000	1630	02	-	6140TA	-	-	53621	G		
		0.0245	0.0296	1230	125	16000	1630	02	-	6140TA	-	-	59177	G		
3 段形	0.2	0.0197	0.0238	1230	125	16000	1630	02	-	6140TA	-	-	73573	G		
		0.0182	0.0220	1230	125	16000	1630	02	-	6140TA	-	-	79507	G		
0.2	0.0133	0.0160	1230	125	16000	1630	02	-	6140TA	-	-	109091	G			
														0.00969	0.0117	1230
0.2	0.00325	0.00392	1230	125	16000	1630	02	-	6140TB	-	-	446571	G			

注) 潤滑方式の記号は、次の内容を示しています。 LG：長寿命グリース潤滑 G：グリース潤滑

選定表 3 段形

選定時は下記の選定条件をご参照ください。寸法についてはご照会ください。

選定条件

本選定表は下記条件で適用可能です。

- 均一負荷で10時間/日運転（負荷係数：1.0）
- 使用トルクは表中の定格トルク以下であること（モータ定格100%のトルクでは運転できません。）
- 入力回転数が4Pモータ（50Hz：1450r/min，60Hz：1750r/min）と異なる場合は、ご照会ください。

出力トルク クラス	モータ 容量 kW	出力回転数		出力トルク Tout		低速軸許容 ラジアル荷重 Pro		形式				潤滑 方式		
		50Hz r/min	60Hz r/min	N・m	kgf・m	N	kgf	容量 記号	枠番	補助 形式	減速比			
1370 N・m	0.2	0.157	0.189	1370	140	15800	1610	02	-	6145TA	-	-	9251	G
	0.2	0.133	0.160	1370	140	15800	1610	02	-	6145TA	-	-	10933	G
	0.2	0.106	0.128	1370	140	16000	1630	02	-	6145TA	-	-	13629	G
	0.2	0.0894	0.108	1370	140	15700	1600	02	-	6145TA	-	-	16211	G
	0.2	0.0713	0.0860	1370	140	15700	1600	02	-	6145TA	-	-	20339	G
	0.2	0.0603	0.0728	1370	140	15700	1600	02	-	6145TA	-	-	24037	G
	0.2	0.0520	0.0627	1370	140	16000	1630	02	-	6145TA	-	-	27907	G
	0.2	0.0461	0.0557	1370	140	15700	1600	02	-	6145TA	-	-	31433	G
	0.2	0.0379	0.0457	1370	140	16000	1630	02	-	6145TA	-	-	38291	G
	0.2	0.0336	0.0406	1370	140	16000	1630	02	-	6145TA	-	-	43129	G
	0.2	0.0270	0.0326	1370	140	15700	1600	02	-	6145TA	-	-	53621	G
	0.2	0.0245	0.0296	1370	140	16000	1630	02	-	6145TA	-	-	59177	G
1760 N・m	0.2	0.157	0.189	1760	179	22100	2250	02	-	6160TA	-	-	9251	G
	0.2	0.133	0.160	1760	179	22100	2250	02	-	6160TA	-	-	10933	G
	0.2	0.106	0.128	1760	179	22100	2250	02	-	6160TA	-	-	13629	G
	0.2	0.0894	0.108	1740	177	22100	2250	02	-	6160TA	-	-	16211	G
	0.2	0.0713	0.0860	1740	177	22100	2250	02	-	6160TA	-	-	20339	G
	0.2	0.0603	0.0728	1740	177	22100	2250	02	-	6160TA	-	-	24037	G
	0.2	0.0520	0.0627	1760	179	22100	2250	02	-	6160TA	-	-	27907	G
	0.2	0.0461	0.0557	1740	177	22100	2250	02	-	6160TA	-	-	31433	G
	0.2	0.0379	0.0457	1760	179	22100	2250	02	-	6160TA	-	-	38291	G
	0.2	0.0336	0.0406	1760	179	22100	2250	02	-	6160TA	-	-	43129	G
	0.2	0.0270	0.0326	1740	177	22100	2250	02	-	6160TA	-	-	53621	G
	0.2	0.0245	0.0296	1760	179	22100	2250	02	-	6160TA	-	-	59177	G
2100 N・m	0.25	0.157	0.189	2100	214	22100	2250	03	-	6165TA	-	-	9251	G
	0.2	0.133	0.160	2100	214	22100	2250	02	-	6165TA	-	-	10933	G
	0.2	0.106	0.128	2100	214	22100	2250	02	-	6165TA	-	-	13629	G
	0.2	0.0894	0.108	2100	214	22100	2250	02	-	6165TA	-	-	16211	G
	0.2	0.0713	0.0860	2100	214	22100	2250	02	-	6165TA	-	-	20339	G
	0.2	0.0603	0.0728	2100	214	22100	2250	02	-	6165TA	-	-	24037	G
	0.2	0.0520	0.0627	2100	214	22100	2250	02	-	6165TA	-	-	27907	G
	0.2	0.0461	0.0557	2100	214	22100	2250	02	-	6165TA	-	-	31433	G
	0.2	0.0379	0.0457	2100	214	22100	2250	02	-	6165TA	-	-	38291	G
	0.2	0.0336	0.0406	2100	214	22100	2250	02	-	6165TA	-	-	43129	G
	0.2	0.0270	0.0326	2100	214	22100	2250	02	-	6165TA	-	-	53621	G
	0.2	0.0245	0.0296	2100	214	22100	2250	02	-	6165TA	-	-	59177	G
0.2	0.0197	0.0238	2100	214	22100	2250	02	-	6165TA	-	-	73573	G	
2100 N・m	0.2	0.0182	0.0220	2100	214	22100	2250	02	-	6165TA	-	-	79507	G
	0.2	0.0133	0.0160	2100	214	22100	2250	02	-	6165TA	-	-	109091	G
	0.2	0.00969	0.0117	2100	214	22100	2250	02	-	6165TA	-	-	149683	G
	0.2	0.00325	0.00392	2050	209	21800	2220	02	-	6165TA	-	-	446571	G
	0.2	0.00220	0.00266	2050	209	21800	2220	02	-	6165TD	-	-	658503	G

注) 潤滑方式の記号は、次の内容を示しています。

LG: 長寿命グリース潤滑

G : グリース潤滑

選定表 3 段形

選定について 選定時は下記の選定条件をご参照ください。寸法についてはご照会ください。

選定条件

本選定表は下記条件で適用可能です。

- 均一負荷で 10 時間/日運転（負荷係数：1.0）
- 使用トルクは表中の定格トルク以下であること（モータ定格 100% のトルクでは運転できません。）
- 入力回転数が 4P モータ（50Hz：1450r/min，60Hz：1750r/min）と異なる場合は、ご照会ください。

オプション	出力トルク クラス	モータ 容量 kW	出力回転数		出力トルク Tout		低速軸許容		形式				潤滑 方式		
			50Hz r/min	60Hz r/min	N・m	kgf・m	ラジアル荷重 Pro N	kgf	容量 記号	- 枠番	- 補助 形式	- 減速比			
ギヤモータ	2530 N・m	0.4	0.157	0.189	2530	258	29500	3010	05	-	6170TA	-	-	9251	G
		0.4	0.133	0.160	2530	258	29500	3010	05	-	6170TA	-	-	10933	G
レデューサ		0.4	0.106	0.128	2530	258	29500	3010	05	-	6170TA	-	-	13629	G
		0.4	0.0894	0.108	2530	258	29500	3010	05	-	6170TA	-	-	16211	G
		0.2	0.0713	0.0860	2530	258	29500	3010	02	-	6170TA	-	-	20339	G
標準仕様		0.2	0.0603	0.0728	2530	258	29500	3010	02	-	6170TA	-	-	24037	G
		0.2	0.0520	0.0627	2530	258	29500	3010	02	-	6170TA	-	-	27907	G
		0.2	0.0461	0.0557	2530	258	29500	3010	02	-	6170TA	-	-	31433	G
形式		0.2	0.0379	0.0457	2530	258	29500	3010	02	-	6170TA	-	-	38291	G
		0.2	0.0336	0.0406	2530	258	29500	3010	02	-	6170TA	-	-	43129	G
		0.2	0.0270	0.0326	2530	258	29500	3010	02	-	6170TA	-	-	53621	G
製作範囲		0.2	0.0245	0.0296	2530	258	29500	3010	02	-	6170TA	-	-	59177	G
		0.2	0.0197	0.0238	2530	258	29500	3010	02	-	6170TA	-	-	73573	G
選定手順		0.2	0.0182	0.0220	2530	258	29500	3010	02	-	6170TA	-	-	79507	G
		0.2	0.0133	0.0160	2530	258	29500	3010	02	-	6170TA	-	-	109091	G
0.1kW		0.2	0.00969	0.0117	2530	258	29500	3010	02	-	6170TA	-	-	149683	G
0.2kW		0.2	0.00325	0.00392	2530	258	29500	3010	02	-	6170TA	-	-	446571	G
		0.2	0.00220	0.00266	2530	258	29500	3010	02	-	6170TD	-	-	658503	G
0.25kW	3150 N・m	0.4	0.157	0.189	3150	321	29500	3010	05	-	6175TA	-	-	9251	G
		0.4	0.133	0.160	3150	321	29500	3010	05	-	6175TA	-	-	10933	G
0.4kW		0.4	0.106	0.128	3150	321	29500	3010	05	-	6175TA	-	-	13629	G
		0.4	0.0894	0.108	3150	321	29500	3010	05	-	6175TA	-	-	16211	G
		0.2	0.0713	0.0860	3150	321	29500	3010	02	-	6175TA	-	-	20339	G
0.55kW		0.2	0.0603	0.0728	3150	321	29500	3010	02	-	6175TA	-	-	24037	G
0.75kW		0.2	0.0520	0.0627	3150	321	29500	3010	02	-	6175TA	-	-	27907	G
		0.2	0.0461	0.0557	3150	321	29500	3010	02	-	6175TA	-	-	31433	G
1.1kW		0.2	0.0379	0.0457	3150	321	29500	3010	02	-	6175TA	-	-	38291	G
1.5kW		0.2	0.0336	0.0406	3150	321	29500	3010	02	-	6175TA	-	-	43129	G
		0.2	0.0270	0.0326	3150	321	29500	3010	02	-	6175TA	-	-	53621	G
2.2kW		0.2	0.0245	0.0296	3150	321	29500	3010	02	-	6175TA	-	-	59177	G
3.0kW		0.2	0.0197	0.0238	3150	321	29500	3010	02	-	6175TA	-	-	73573	G
		0.2	0.0182	0.0220	3150	321	29500	3010	02	-	6175TA	-	-	79507	G
3.7kW		0.2	0.0133	0.0160	3150	321	29500	3010	02	-	6175TA	-	-	109091	G
		0.2	0.00969	0.0117	3150	321	29500	3010	02	-	6175TA	-	-	149683	G
5.5kW		0.2	0.00325	0.00392	3150	321	29500	3010	02	-	6175TA	-	-	446571	G
7.5kW		0.2	0.00220	0.00266	3150	321	29500	3010	02	-	6175TD	-	-	658503	G
11kW	4060 N・m	0.4	0.157	0.189	4050	413	41700	4250	05	-	6180TA	-	-	9251	G
		0.4	0.133	0.160	4050	413	41700	4250	05	-	6180TA	-	-	10933	G
15kW		0.4	0.106	0.128	4050	413	41700	4250	05	-	6180TA	-	-	13629	G
		0.4	0.0894	0.108	4060	414	41700	4250	05	-	6180TA	-	-	16211	G
18.5kW		0.4	0.0713	0.0860	4060	414	41700	4250	05	-	6180TA	-	-	20339	G
		0.2	0.0603	0.0728	4060	414	41700	4250	02	-	6180TA	-	-	24037	G
22kW		0.2	0.0520	0.0627	4050	413	41700	4250	02	-	6180TA	-	-	27907	G
		0.2	0.0461	0.0557	4060	414	41700	4250	02	-	6180TA	-	-	31433	G
30kW		0.2	0.0379	0.0457	4050	413	41700	4250	02	-	6180TA	-	-	38291	G
37kW		0.2	0.0336	0.0406	4050	413	41700	4250	02	-	6180TA	-	-	43129	G
		0.2	0.0270	0.0326	4060	414	41700	4250	02	-	6180TA	-	-	53621	G
45kW		0.2	0.0245	0.0296	4050	413	41700	4250	02	-	6180TA	-	-	59177	G
		0.2	0.0197	0.0238	4050	413	41700	4250	02	-	6180TA	-	-	73573	G
55kW		0.2	0.0182	0.0220	4060	414	41700	4250	02	-	6180TA	-	-	79507	G
75kW		0.2	0.0133	0.0160	4050	413	41700	4250	02	-	6180TA	-	-	109091	G
		0.2	0.00969	0.0117	4050	413	41700	4250	02	-	6180TA	-	-	149683	G
90kW		0.2	0.00325	0.00392	4060	414	41700	4250	02	-	6180TA	-	-	446571	G
110kW		0.2	0.00220	0.00266	4060	414	41700	4250	02	-	6180TC	-	-	658503	G

注) 潤滑方式の記号は、次の内容を示しています。

LG: 長寿命グリース潤滑

G : グリース潤滑

選定表 3 段形

選定時は下記の選定条件をご参照ください。寸法についてはご照会ください。

選定条件

本選定表は下記条件で適用可能です。

- 均一負荷で 10 時間/日運転 (負荷係数 : 1.0)
- 使用トルクは表中の定格トルク以下であること (モータ定格 100% のトルクでは運転できません。)
- 入力回転数が 4P モータ (50Hz : 1450r/min, 60Hz : 1750r/min) と異なる場合は、ご照会ください。

出力トルク クラス	モータ 容量 kW	出力回転数		出力トルク Tout		低速軸許容 ラジアル荷重 Pro		形式				潤滑 方式		
		50Hz r/min	60Hz r/min	N·m	kgf·m	N	kgf	容量 記号	枠番	補助 形式	減速比			
5000 N·m	0.4	0.157	0.189	5000	510	41700	4250	05	-	6185TA	-	-	9251	G
	0.4	0.133	0.160	5000	510	41700	4250	05	-	6185TA	-	-	10933	G
	0.4	0.106	0.128	5000	510	41600	4240	05	-	6185TA	-	-	13629	G
	0.4	0.0894	0.108	5000	510	41700	4250	05	-	6185TA	-	-	16211	G
	0.4	0.0713	0.0860	5000	510	41700	4250	05	-	6185TA	-	-	20339	G
	0.2	0.0603	0.0728	5000	510	41700	4250	02	-	6185TA	-	-	24037	G
	0.2	0.0520	0.0627	5000	510	41600	4240	02	-	6185TA	-	-	27907	G
	0.2	0.0461	0.0557	5000	510	41700	4250	02	-	6185TA	-	-	31433	G
	0.2	0.0379	0.0457	5000	510	41600	4240	02	-	6185TA	-	-	38291	G
	0.2	0.0336	0.0406	5000	510	41600	4240	02	-	6185TA	-	-	43129	G
	0.2	0.0270	0.0326	5000	510	41700	4250	02	-	6185TA	-	-	53621	G
	0.2	0.0245	0.0296	5000	510	41600	4240	02	-	6185TA	-	-	59177	G
	0.2	0.0197	0.0238	5000	510	41600	4240	02	-	6185TA	-	-	73573	G
	0.2	0.0182	0.0220	5000	510	41700	4250	02	-	6185TA	-	-	79507	G
	0.2	0.0133	0.0160	5000	510	41600	4240	02	-	6185TA	-	-	109091	G
	0.2	0.00969	0.0117	5000	510	41600	4240	02	-	6185TA	-	-	149683	G
0.2	0.00325	0.00392	5000	510	41700	4250	02	-	6185TA	-	-	446571	G	
0.2	0.00220	0.00266	5000	510	41700	4250	02	-	6185TC	-	-	658503	G	
6380 N·m	0.75	0.157	0.189	6380	650	59000	6010	1	-	6190TB	-	EP	9251	G
	0.75	0.133	0.160	6380	650	59000	6010	1	-	6190TB	-	EP	10933	G
	0.75	0.106	0.128	6380	650	58600	5970	1	-	6190TB	-	EP	13629	G
	0.75	0.0894	0.108	6380	650	59000	6010	1	-	6190TB	-	EP	16211	G
	0.4	0.0713	0.0860	6380	650	59000	6010	05	-	6190TA	-	-	20339	G
	0.4	0.0603	0.0728	6380	650	59000	6010	05	-	6190TA	-	-	24037	G
	0.4	0.0520	0.0627	6380	650	58600	5970	05	-	6190TA	-	-	27907	G
	0.4	0.0461	0.0557	6380	650	59000	6010	05	-	6190TA	-	-	31433	G
	0.4	0.0379	0.0457	6380	650	58600	5970	05	-	6190TA	-	-	38291	G
	0.4	0.0336	0.0406	6380	650	58600	5970	05	-	6190TA	-	-	43129	G
	0.4	0.0270	0.0326	6380	650	59000	6010	05	-	6190TA	-	-	53621	G
	0.4	0.0245	0.0296	6380	650	58600	5970	05	-	6190TA	-	-	59177	G
	0.4	0.0197	0.0238	6380	650	58600	5970	05	-	6190TA	-	-	73573	G
	0.2	0.0182	0.0220	6380	650	59000	6010	02	-	6190TA	-	-	79507	G
	0.2	0.0133	0.0160	6380	650	58600	5970	02	-	6190TA	-	-	109091	G
	0.2	0.00969	0.0117	6380	650	58600	5970	02	-	6190TA	-	-	149683	G
0.2	0.00325	0.00392	6380	650	58900	6000	02	-	6190TA	-	-	446571	G	
0.2	0.00220	0.00266	6380	650	58900	6000	02	-	6190TB	-	-	658503	G	
7960 N·m	0.75	0.157	0.189	7960	811	59000	6010	1	-	6195TB	-	EP	9251	G
	0.75	0.133	0.160	7960	811	59000	6010	1	-	6195TB	-	EP	10933	G
	0.75	0.106	0.128	7960	811	58100	5930	1	-	6195TB	-	EP	13629	G
	0.75	0.0894	0.108	7960	811	59000	6010	1	-	6195TB	-	EP	16211	G
	0.4	0.0713	0.0860	7960	811	59000	6010	05	-	6195TA	-	-	20339	G
	0.4	0.0603	0.0728	7960	811	59000	6010	05	-	6195TA	-	-	24037	G
	0.4	0.0520	0.0627	7960	811	58100	5930	05	-	6195TA	-	-	27907	G
	0.4	0.0461	0.0557	7960	811	59000	6010	05	-	6195TA	-	-	31433	G
	0.4	0.0379	0.0457	7960	811	58100	5930	05	-	6195TA	-	-	38291	G
	0.4	0.0336	0.0406	7960	811	58100	5930	05	-	6195TA	-	-	43129	G
	0.4	0.0270	0.0326	7960	811	59000	6010	05	-	6195TA	-	-	53621	G
	0.4	0.0245	0.0296	7960	811	58100	5930	05	-	6195TA	-	-	59177	G
	0.4	0.0197	0.0238	7960	811	58100	5930	05	-	6195TA	-	-	73573	G
	0.2	0.0182	0.0220	7960	811	59000	6010	02	-	6195TA	-	-	79507	G
	0.2	0.0133	0.0160	7960	811	58100	5930	02	-	6195TA	-	-	109091	G
	0.2	0.00969	0.0117	7960	811	58100	5930	02	-	6195TA	-	-	149683	G
0.2	0.00325	0.00392	7960	811	58400	5950	02	-	6195TA	-	-	446571	G	
0.2	0.00220	0.00266	7960	811	58400	5950	02	-	6195TB	-	-	658503	G	

注) 潤滑方式の記号は、次の内容を示しています。

LG: 長寿命グリース潤滑

G : グリース潤滑

選定に
ついて

選定表

寸法図

技術資料

オプション

ギヤモータ

レデューサ

標準仕様

形式

製作範囲

選定手順

0.1kW

0.2kW

0.25kW

0.4kW

0.55kW

0.75kW

1.1kW

1.5kW

2.2kW

3.0kW

3.7kW

5.5kW

7.5kW

11kW

15kW

18.5kW

22kW

30kW

37kW

45kW

55kW

75kW

90kW

110kW

132kW

3 段形

選定表 3 段形

選定については選定時は下記の選定条件をご参照ください。寸法についてはご照会ください。

選定条件

本選定表は下記条件で適用可能です。

- 均一負荷で 10 時間/日運転 (負荷係数: 1.0)
- 使用トルクは表中の定格トルク以下であること (モータ定格 100% のトルクでは運転できません。)
- 入力回転数が 4P モータ (50Hz: 1450r/min, 60Hz: 1750r/min) と異なる場合は、ご照会ください。

オプション	出力トルク クラス	モータ 容量 kW	出力回転数		出力トルク Tout		低速軸許容		形式				潤滑 方式			
			50Hz r/min	60Hz r/min	N・m	kgf・m	ラジアル荷重 N	Pro kgf	容量 記号	枠番	補助 形式	減速比				
ギヤモータ	9300 N・m	0.75	0.157	0.189	9230	941	84100	8570	1	-	6205TB	-	EP	-	9251	G
		0.75	0.133	0.160	9230	941	84100	8570	1	-	6205TB	-	EP	-	10933	G
レデューサ		0.75	0.106	0.128	9300	948	84100	8570	1	-	6205TB	-	EP	-	13629	G
		0.75	0.0894	0.108	9300	948	84100	8570	1	-	6205TB	-	EP	-	16211	G
		0.55	0.0713	0.0860	9300	948	84100	8570	08	-	6205TB	-	-	-	20339	G
標準仕様		0.4	0.0603	0.0728	9300	948	84100	8570	05	-	6205TA	-	-	-	24037	G
		0.4	0.0520	0.0627	9300	948	84100	8570	05	-	6205TA	-	-	-	27907	G
		0.4	0.0461	0.0557	9300	948	84100	8570	05	-	6205TA	-	-	-	31433	G
形式		0.4	0.0379	0.0457	9300	948	84100	8570	05	-	6205TA	-	-	-	38291	G
		0.4	0.0336	0.0406	9300	948	84100	8570	05	-	6205TA	-	-	-	43129	G
		0.4	0.0270	0.0326	9300	948	84100	8570	05	-	6205TA	-	-	-	53621	G
製作範囲		0.4	0.0245	0.0296	9300	948	84100	8570	05	-	6205TA	-	-	-	59177	G
	0.4	0.0197	0.0238	9300	948	84100	8570	05	-	6205TA	-	-	-	73573	G	
選定手順	0.4	0.0182	0.0220	9300	948	84100	8570	05	-	6205TA	-	-	-	79507	G	
	0.2	0.0133	0.0160	9300	948	84100	8570	02	-	6205TA	-	-	-	109091	G	
0.1kW	0.2	0.00969	0.0117	9300	948	84100	8570	02	-	6205TA	-	-	-	149683	G	
	0.2	0.00325	0.00392	8760	893	84100	8570	02	-	6205TAs	-	-	-	446571	G	
0.2kW	0.2	0.00220	0.00266	8760	893	84100	8570	02	-	6205TB	-	-	-	658503	G	
0.25kW	12700 N・m	1.5	0.157	0.189	12700	1290	104000	10600	2	-	6215TB	-	EP	-	9251	G
		1.5	0.133	0.160	12700	1290	104000	10600	2	-	6215TB	-	EP	-	10933	G
0.4kW		1.5	0.106	0.128	12700	1290	104000	10600	2	-	6215TB	-	EP	-	13629	G
		0.75	0.0894	0.108	12700	1290	104000	10600	1	-	6215TB	-	EP	-	16211	G
0.55kW		0.75	0.0713	0.0860	12700	1290	104000	10600	1	-	6215TB	-	EP	-	20339	G
		0.75	0.0603	0.0728	12700	1290	104000	10600	1	-	6215TB	-	EP	-	24037	G
0.75kW		0.55	0.0520	0.0627	12700	1290	104000	10600	08	-	6215TB	-	-	-	27907	G
		0.4	0.0461	0.0557	12700	1290	104000	10600	05	-	6215TA	-	-	-	31433	G
1.1kW		0.4	0.0379	0.0457	12700	1290	104000	10600	05	-	6215TA	-	-	-	38291	G
		0.4	0.0336	0.0406	12700	1290	104000	10600	05	-	6215TA	-	-	-	43129	G
1.5kW		0.4	0.0270	0.0326	12700	1290	104000	10600	05	-	6215TA	-	-	-	53621	G
		0.4	0.0245	0.0296	12700	1290	104000	10600	05	-	6215TA	-	-	-	59177	G
2.2kW	0.4	0.0197	0.0238	12700	1290	104000	10600	05	-	6215TA	-	-	-	73573	G	
3.0kW	0.4	0.0182	0.0220	12700	1290	104000	10600	05	-	6215TA	-	-	-	79507	G	
3.7kW	0.2	0.0133	0.0160	12700	1290	104000	10600	02	-	6215TA	-	-	-	109091	G	
	0.2	0.00969	0.0117	12700	1290	104000	10600	02	-	6215TA	-	-	-	149683	G	
5.5kW	0.2	0.00325	0.00392	11300	1150	104000	10600	02	-	6215TA	-	-	-	446571	G	
7.5kW	0.2	0.00220	0.00266	11300	1150	104000	10600	02	-	6215TB	-	-	-	658503	G	
11kW	16000 N・m	1.5	0.157	0.189	15000	1530	145000	14800	2	-	6225TB	-	EP	-	9251	G
		1.5	0.133	0.160	15000	1530	145000	14800	2	-	6225TB	-	EP	-	10933	G
15kW		1.5	0.106	0.128	15900	1620	145000	14800	2	-	6225TB	-	EP	-	13629	G
		0.75	0.0894	0.108	16000	1630	145000	14800	1	-	6225TB	-	EP	-	16211	G
18.5kW		0.75	0.0713	0.0860	16000	1630	145000	14800	1	-	6225TB	-	EP	-	20339	G
		0.75	0.0603	0.0728	16000	1630	145000	14800	1	-	6225TB	-	EP	-	24037	G
22kW		0.75	0.0520	0.0627	15900	1620	145000	14800	1	-	6225TB	-	EP	-	27907	G
		0.75	0.0461	0.0557	16000	1630	145000	14800	1	-	6225TB	-	EP	-	31433	G
30kW		0.4	0.0379	0.0457	15900	1620	145000	14800	05	-	6225TA	-	-	-	38291	G
		0.4	0.0336	0.0406	15900	1620	145000	14800	05	-	6225TA	-	-	-	43129	G
37kW		0.4	0.0270	0.0326	16000	1630	145000	14800	05	-	6225TA	-	-	-	53621	G
45kW		0.4	0.0245	0.0296	15900	1620	145000	14800	05	-	6225TA	-	-	-	59177	G
	0.4	0.0197	0.0238	15900	1620	145000	14800	05	-	6225TA	-	-	-	73573	G	
55kW	0.4	0.0182	0.0220	16000	1630	145000	14800	05	-	6225TA	-	-	-	79507	G	
75kW	0.4	0.0133	0.0160	15900	1620	145000	14800	05	-	6225TA	-	-	-	109091	G	
	0.4	0.00969	0.0117	15900	1620	145000	14800	05	-	6225TA	-	-	-	149683	G	
90kW	0.4	0.00325	0.00392	15100	1540	145000	14800	05	-	6225TA	-	-	-	446571	G	
110kW	0.4	0.00220	0.00266	15100	1540	145000	14800	05	-	6225TB	-	-	-	658503	G	

注) 潤滑方式の記号は、次の内容を示しています。

LG: 長寿命グリース潤滑

G: グリース潤滑

選定表 3 段形

選定時は下記の選定条件をご参照ください。寸法についてはご照会ください。

選定条件

本選定表は下記条件で適用可能です。

- 均一負荷で 10 時間/日運転 (負荷係数 : 1.0)
- 使用トルクは表中の定格トルク以下であること (モータ定格 100% のトルクでは運転できません。)
- 入力回転数が 4P モータ (50Hz : 1450r/min, 60Hz : 1750r/min) と異なる場合は、ご照会ください。

出力トルク クラス	モータ 容量 kW	出力回転数		出力トルク		低速軸許容		形式				潤滑 方式			
		50Hz r/min	60Hz r/min	Tout N·m	kgf·m	ラジアル荷重 Pro N	kgf	容量 記号	枠番	補助 形式	減速比				
20500 N·m	1.5	0.157	0.189	18900	1930	179000	18200	2	-	6235TA	-	EP	-	9251	G
	1.5	0.133	0.160	18900	1930	179000	18200	2	-	6235TA	-	EP	-	10933	G
	1.5	0.106	0.128	20500	2090	179000	18200	2	-	6235TA	-	EP	-	13629	G
	1.1	0.0894	0.108	20500	2090	179000	18200	1H	-	6235TA	-	EP	-	16211	G
	0.75	0.0713	0.0860	20500	2090	179000	18200	1	-	6235TA	-	EP	-	20339	G
	0.75	0.0603	0.0728	20500	2090	179000	18200	1	-	6235TA	-	EP	-	24037	G
	0.75	0.0520	0.0627	20500	2090	179000	18200	1	-	6235TA	-	EP	-	27907	G
	0.75	0.0461	0.0557	20500	2090	179000	18200	1	-	6235TA	-	EP	-	31433	G
	0.75	0.0379	0.0457	20500	2090	179000	18200	1	-	6235TA	-	EP	-	38291	G
	0.55	0.0336	0.0406	20500	2090	179000	18200	08	-	6235TA	-	-	-	43129	G
	0.4	0.0270	0.0326	20500	2090	179000	18200	05	-	6235TA	-	-	-	53621	G
	0.4	0.0245	0.0296	20500	2090	179000	18200	05	-	6235TA	-	-	-	59177	G
	0.4	0.0197	0.0238	20500	2090	179000	18200	05	-	6235TA	-	-	-	73573	G
	0.4	0.0182	0.0220	20500	2090	179000	18200	05	-	6235TA	-	-	-	79507	G
	0.4	0.0133	0.0160	20500	2090	179000	18200	05	-	6235TA	-	-	-	109091	G
	0.4	0.00969	0.0117	20500	2090	179000	18200	05	-	6235TA	-	-	-	149683	G
0.4	0.00325	0.00392	17200	1750	179000	18200	05	-	6235TA	-	-	-	446571	G	
0.4	0.00220	0.00266	17200	1750	179000	18200	05	-	6235TA	-	-	-	658503	G	
25800 N·m	2.2	0.157	0.189	25800	2630	208000	21200	3	-	6245TB	-	EP	-	9251	G
	1.5	0.133	0.160	25800	2630	208000	21200	2	-	6245TA	-	EP	-	10933	G
	1.5	0.106	0.128	25800	2630	208000	21200	2	-	6245TA	-	EP	-	13629	G
	1.5	0.0894	0.108	25800	2630	208000	21200	2	-	6245TA	-	EP	-	16211	G
	1.5	0.0713	0.0860	25800	2630	208000	21200	2	-	6245TA	-	EP	-	20339	G
	1.5	0.0603	0.0728	25800	2630	208000	21200	2	-	6245TA	-	EP	-	24037	G
	1.5	0.0520	0.0627	25800	2630	208000	21200	2	-	6245TA	-	EP	-	27907	G
	0.75	0.0461	0.0557	25800	2630	208000	21200	1	-	6245TA	-	EP	-	31433	G
	0.75	0.0379	0.0457	25800	2630	208000	21200	1	-	6245TA	-	EP	-	38291	G
	0.75	0.0336	0.0406	25800	2630	208000	21200	1	-	6245TA	-	EP	-	43129	G
	0.75	0.0270	0.0326	25800	2630	208000	21200	1	-	6245TA	-	EP	-	53621	G
	0.4	0.0245	0.0296	25800	2630	208000	21200	05	-	6245TA	-	-	-	59177	G
	0.4	0.0197	0.0238	25800	2630	208000	21200	05	-	6245TA	-	-	-	73573	G
	0.4	0.0182	0.0220	25800	2630	208000	21200	05	-	6245TA	-	-	-	79507	G
	0.4	0.0133	0.0160	25800	2630	208000	21200	05	-	6245TA	-	-	-	109091	G
	0.4	0.00969	0.0117	25800	2630	208000	21200	05	-	6245TA	-	-	-	149683	G
0.4	0.00325	0.00392	22600	2310	208000	21200	05	-	6245TA	-	-	-	446571	G	
0.4	0.00220	0.00266	22600	2310	208000	21200	05	-	6245TA	-	-	-	658503	G	
34500 N·m	2.2	0.157	0.189	32500	3310	258000	26300	3	-	6255TB	-	EP	-	9251	G
	2.2	0.133	0.160	32500	3310	258000	26300	3	-	6255TB	-	EP	-	10933	G
	2.2	0.106	0.128	34500	3520	258000	26300	3	-	6255TB	-	EP	-	13629	G
	1.5	0.0894	0.108	34500	3520	258000	26300	2	-	6255TA	-	EP	-	16211	G
	1.5	0.0713	0.0860	34500	3520	258000	26300	2	-	6255TA	-	EP	-	20339	G
	1.5	0.0603	0.0728	34500	3520	258000	26300	2	-	6255TA	-	EP	-	24037	G
	1.5	0.0520	0.0627	34500	3520	258000	26300	2	-	6255TA	-	EP	-	27907	G
	1.5	0.0461	0.0557	34500	3520	258000	26300	2	-	6255TA	-	EP	-	31433	G
	1.1	0.0379	0.0457	34500	3520	258000	26300	1H	-	6255TA	-	EP	-	38291	G
	0.75	0.0336	0.0406	34500	3520	258000	26300	1	-	6255TA	-	EP	-	43129	G
	0.75	0.0270	0.0326	34500	3520	258000	26300	1	-	6255TA	-	EP	-	53621	G
	0.75	0.0245	0.0296	34500	3520	258000	26300	1	-	6255TA	-	EP	-	59177	G
	0.55	0.0197	0.0238	34500	3520	258000	26300	08	-	6255TA	-	-	-	73573	G
	0.4	0.0182	0.0220	34500	3520	258000	26300	05	-	6255TA	-	-	-	79507	G
	0.4	0.0133	0.0160	34500	3520	258000	26300	05	-	6255TA	-	-	-	109091	G
	0.4	0.00969	0.0117	34500	3520	258000	26300	05	-	6255TA	-	-	-	149683	G
0.4	0.00325	0.00392	31000	3160	258000	26300	05	-	6255TA	-	-	-	446571	G	
0.4	0.00220	0.00266	31000	3160	258000	26300	05	-	6255TA	-	-	-	658503	G	

注) 潤滑方式の記号は、次の内容を示しています。

LG: 長寿命グリース潤滑

G : グリース潤滑

選定に
ついて

選定表

寸法図

技術資料

オプション

ギヤモータ

レデューサ

標準仕様

形式

製作範囲

選定手順

0.1kW

0.2kW

0.25kW

0.4kW

0.55kW

0.75kW

1.1kW

1.5kW

2.2kW

3.0kW

3.7kW

5.5kW

7.5kW

11kW

15kW

18.5kW

22kW

30kW

37kW

45kW

55kW

75kW

90kW

110kW

132kW

3 段形

選定表 3 段形

選定については選定時は下記の選定条件をご参照ください。寸法についてはご照会ください。

選定条件

本選定表は下記条件で適用可能です。

- 均一負荷で 10 時間/日運転 (負荷係数 : 1.0)
- 使用トルクは表中の定格トルク以下であること (モータ定格 100% のトルクでは運転できません。)
- 入力回転数が 4P モータ (50Hz : 1450r/min, 60Hz : 1750r/min) と異なる場合は、ご照会ください。

オプション	出力トルク クラス	モータ 容量 kW	出力回転数		出力トルク Tout		低速軸許容 ラジアル荷重 Pro		形式				潤滑 方式				
			50Hz r/min	60Hz r/min	N・m	kgf・m	N	kgf	容量 記号	-	枠番	-		補助 形式	-	減速比	
ギヤモータ	46000 N・m	3.7	0.157	0.189	46000	4690	276000	28100	5	-	6265TA	-	EP	-	9251	G	
		3.7	0.133	0.160	46000	4690	276000	28100	5	-	6265TA	-	EP	-	10933	G	
レデューサ		2.2	0.106	0.128	46000	4690	276000	28100	3	-	6265TA	-	EP	-	13629	G	
		2.2	0.0894	0.108	46000	4690	276000	28100	3	-	6265TA	-	EP	-	16211	G	
標準仕様		1.5	0.0713	0.0860	46000	4690	276000	28100	2	-	6265TA	-	EP	-	20339	G	
		1.5	0.0603	0.0728	46000	4690	276000	28100	2	-	6265TA	-	EP	-	24037	G	
		1.5	0.0520	0.0627	46000	4690	276000	28100	2	-	6265TA	-	EP	-	27907	G	
形式		1.5	0.0461	0.0557	46000	4690	276000	28100	2	-	6265TA	-	EP	-	31433	G	
		1.5	0.0379	0.0457	46000	4690	276000	28100	2	-	6265TA	-	EP	-	38291	G	
		1.5	0.0336	0.0406	46000	4690	276000	28100	2	-	6265TA	-	EP	-	43129	G	
製作範囲		1.1	0.0270	0.0326	46000	4690	276000	28100	1H	-	6265TA	-	EP	-	53621	G	
選定手順		0.75	0.0245	0.0296	46000	4690	276000	28100	1	-	6265TA	-	EP	-	59177	G	
		0.75	0.0197	0.0238	46000	4690	276000	28100	1	-	6265TA	-	EP	-	73573	G	
		0.75	0.0182	0.0220	46000	4690	276000	28100	1	-	6265TA	-	EP	-	79507	G	
0.1kW		0.75	0.0133	0.0160	46000	4690	276000	28100	1	-	6265TA	-	EP	-	109091	G	
		0.75	0.00969	0.0117	46000	4690	276000	28100	1	-	6265TA	-	EP	-	149683	G	
		0.75	0.00325	0.00392	44000	4490	276000	28100	1	-	6265TA	-	EP	-	446571	G	
0.2kW		0.75	0.00220	0.00266	44000	4490	276000	28100	1	-	6265TA	-	EP	-	658503	G	
0.25kW		68200 N・m	5.5	0.157	0.189	68200	6950	248000	25300	8	-	6275TA	-	EP	-	9251	G
			5.5	0.133	0.160	68200	6950	248000	25300	8	-	6275TA	-	EP	-	10933	G
0.4kW	3.7		0.106	0.128	68200	6950	248000	25300	5	-	6275TA	-	EP	-	13629	G	
	3.7		0.0894	0.108	68200	6950	248000	25300	5	-	6275TA	-	EP	-	16211	G	
0.55kW	2.2		0.0713	0.0860	68200	6950	248000	25300	3	-	6275TA	-	EP	-	20339	G	
	2.2		0.0603	0.0728	68200	6950	248000	25300	3	-	6275TA	-	EP	-	24037	G	
0.75kW	2.2		0.0520	0.0627	68200	6950	248000	25300	3	-	6275TA	-	EP	-	27907	G	
	2.2		0.0461	0.0557	68200	6950	248000	25300	3	-	6275TA	-	EP	-	31433	G	
1.1kW	2.2		0.0379	0.0457	68200	6950	248000	25300	3	-	6275TA	-	EP	-	38291	G	
1.5kW	1.5		0.0336	0.0406	68200	6950	248000	25300	2	-	6275TA	-	EP	-	43129	G	
	1.5		0.0270	0.0326	68200	6950	248000	25300	2	-	6275TA	-	EP	-	53621	G	
2.2kW	1.5		0.0245	0.0296	68200	6950	248000	25300	2	-	6275TA	-	EP	-	59177	G	
	1.5		0.0197	0.0238	68200	6950	248000	25300	2	-	6275TA	-	EP	-	73573	G	
3.0kW	1.1		0.0182	0.0220	68200	6950	248000	25300	1H	-	6275TA	-	EP	-	79507	G	
3.7kW	0.75		0.0133	0.0160	68200	6950	248000	25300	1	-	6275TA	-	EP	-	109091	G	
	0.75		0.00969	0.0117	68200	6950	248000	25300	1	-	6275TA	-	EP	-	149683	G	
5.5kW	0.75		0.00325	0.00392	68200	6950	245000	25000	1	-	6275TA	-	EP	-	446571	G	
7.5kW	0.75		0.00220	0.00266	68200	6950	245000	25000	1	-	6275TA	-	EP	-	658503	G	

注) 潤滑方式の記号は、次の内容を示しています。

LG: 長寿命グリース潤滑

G : グリース潤滑

サイクロ® 減速機



ギヤモータ

寸法図

	頁
横形・脚付	C3
横形・フランジ取付	C127
立形・取付台付	C239

ご注意

1. 本カタログ寸法図に記載されている寸法値は、軸径および主要取付部を除いて、各部の凹凸を考慮した最大寸法となっています。したがって実際の製品寸法と若干異なる場合があります。
2. 寸法図に記載のない部分の寸法については、ご照会ください。
3. 本カタログ寸法図は、お客様への予告なしに変更することがあります。
4. お客様がご使用の製品の寸法に関しては、弊社から提出される製作仕様書での最終確認をお願いいたします。

選定について

選定表

寸法図

技術資料

オプション

ギヤモータ

レデューサ

脚付

フランジ取付

取付台付

CHHM SK

CNHM 1 段形

CHHM 1 段形

CNHM 2 段形

CHHM 2 段形

CNFM 1 段形

CHFM 1 段形

CNFM 2 段形

CHFM 2 段形

CVVM SK

CNVM 1 段形

CVVM 1 段形

CNVM 2 段形

CVVM 2 段形

M E M O

選定について

選定表

寸法図

技術資料

オプション

ギヤモータ

レデューサ

脚付

フランジ
取付

取付台付

CHHM
SK

CNHM
1 段形

CHHM
1 段形

CNHM
2 段形

CHHM
2 段形

CNFM
1 段形

CHFM
1 段形

CNFM
2 段形

CHFM
2 段形

CVVM
SK

CNVM
1 段形

CVVM
1 段形

CNVM
2 段形

CVVM
2 段形

選定に
ついて

選定表

寸法図

技術資料

オプション

ギヤモータ

レデューサ

脚付

フランジ
取付

取付台付

CHHM
SKCNHM
1 段形CHHM
1 段形CNHM
2 段形CHHM
2 段形CNFM
1 段形CHFM
1 段形CNFM
2 段形CHFM
2 段形CVVM
SKCNVM
1 段形CVVM
1 段形CNVM
2 段形CVVM
2 段形

C ギヤモータ

寸法図 横形・脚付

	頁
CHHM SK (6070SK ~ 6115SK)	C4
CNHM 1 段形 (6060 ~ 6125)	C14
CHHM 1 段形 (6130 ~ 6265)	C28
CNHM 2 段形 (6060DA ~ 6125DB)	C54
CHHM 2 段形 (6130DA ~ 6275DA)	C66

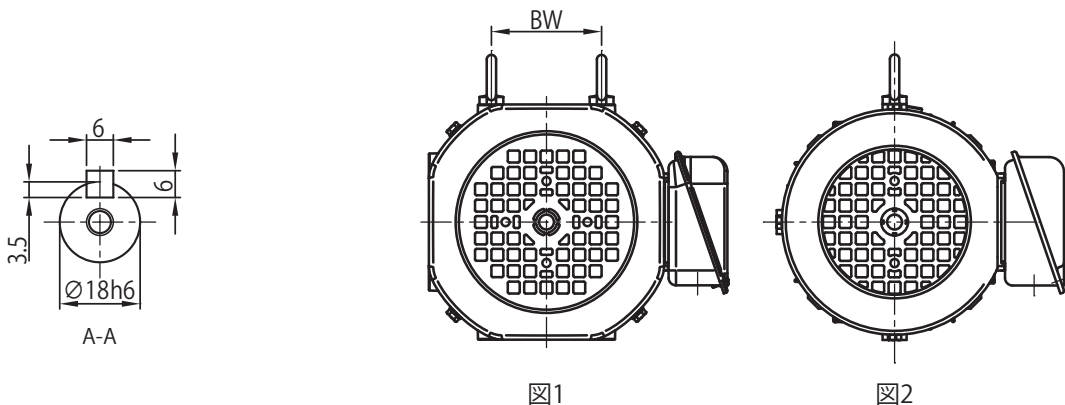
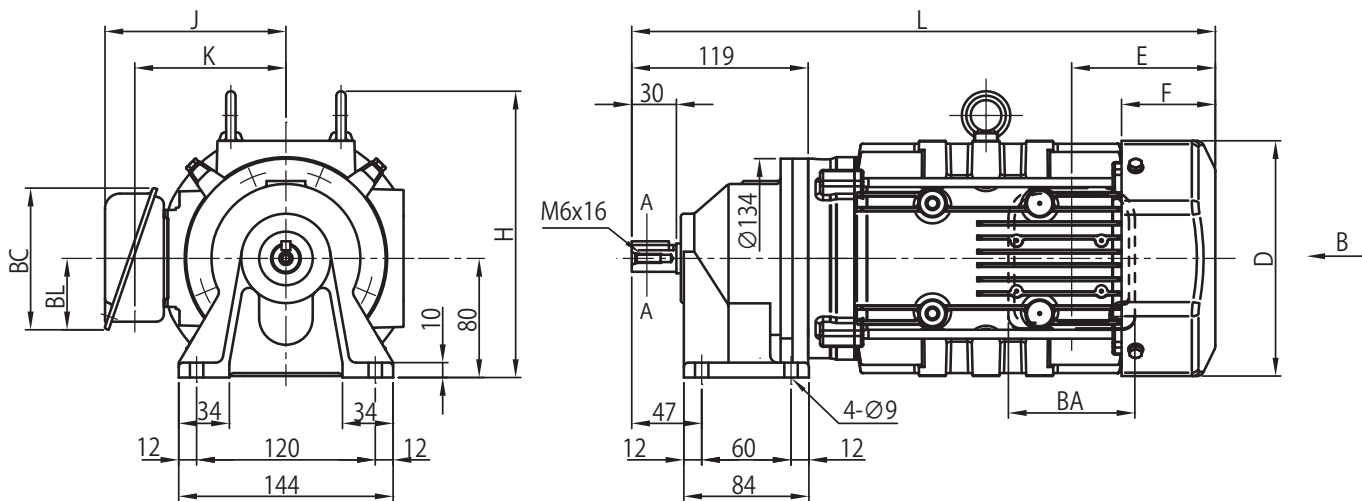
ご注意

1. 本カタログ寸法図に記載されている寸法値は、軸径および主要取付部を除いて、各部の凹凸を考慮した最大寸法となっています。したがって実際の製品寸法と若干異なる場合があります。
2. 寸法図に記載のない部分の寸法については、ご照会ください。
3. 本カタログ寸法図は、お客様への予告なしに変更することがあります。
4. お客様がご使用の製品の寸法に関しては、弊社から提出される製作仕様書での最終確認をお願いいたします。

寸法図 横形・脚付 CHHM△-607□SK

- 選定について
- 選定表
- 寸法図
- 技術資料
- オプション
- ギヤモータ
- レデューサ
- 脚付
- フランジ取付
- 取付台付
- CHHM SK
- CNHM 1 段形
- CHHM 1 段形
- CNHM 2 段形
- CHHM 2 段形
- CNFM 1 段形
- CHFM 1 段形
- CNFM 2 段形
- CHFM 2 段形
- CVVM SK
- CNVM 1 段形
- CVVM 1 段形
- CNVM 2 段形
- CVVM 2 段形

三相モータ	CHHM△-607□SK(-B)-減速比	インバータ用AFモータ	CHHM△-607□SK-AV(-B)-減速比
プレミアム効率三相モータ	CHHM△-607□SK-EP(-B)-減速比	インバータ用プレミアム効率三相モータ	CHHM△-607□SK-AP(-B)-減速比
		高効率三相モータ	CHHM△-607□SK-ES(-B)-減速比



寸法図 横形・脚付 CHHM△-607□SK

三相モータ
プレミアム効率三相モータ

CHHM△-607□SK(-B)-減速比
CHHM△-607□SK-EP(-B)-減速比

インバータ用AFモータ
インバータ用プレミアム効率三相モータ
高効率三相モータ

CHHM△-607□SK-AV(-B)-減速比
CHHM△-607□SK-AP(-B)-減速比
CHHM△-607□SK-ES(-B)-減速比

選定について

選定表

寸法図

技術資料

オプション

ギヤモータ

レデューサ

脚付

フランジ
取付

取付台付

CHHM
SKCNHM
1 段形CHHM
1 段形CNHM
2 段形CHHM
2 段形CNFM
1 段形CHFM
1 段形CNFM
2 段形CHFM
2 段形CVVM
SKCNVM
1 段形CVVM
1 段形CNVM
2 段形CVVM
2 段形

モータ種類	容量 kW	極	容量 記号 (△)	B~	BW	H	ブレーキ無							ブレーキ付 (B)							端子箱 寸法
							J	D	E	F	K	L	質量 (kg)	J	D	E	F	K	L	質量 (kg)	
三相	0.4 0.55	4	05 08	図 2	-	注)8 147 192	85 114	∅ 124 注)9 ∅ 160	59 97	52 59.5	70.5 94	310 351	9.1 13	85 114	∅ 124 注)9 ∅ 160	91 140	66 103	70.5 94	342 394	11 16	a b
プレミアム効率三相	0.75	4	1	図 1	74	192	122	□ 158	97	63	102	392	18	122	□ 158	160	127	102	456	22	b
インバータ用 AF	0.4	4	05	図 2	-	192	114	注)9 ∅ 160	97	59.5	94	351	13	114	注)9 ∅ 160	140	103	94	394	16	b
インバータ用プレミアム効率三相	0.75	4	1	図 1	74	192	122	□ 158	97	63	102	392	18	122	□ 158	160	127	102	456	22	b
高効率三相	0.4	4	05	図 2	-	192	114	注)9 ∅ 160	97	59.5	94	351	13	114	注)9 ∅ 160	140	103	94	394	16	b



モータ種類	容量 kW	極	容量 記号 (△)	B~	BW	H	ブレーキ無							ブレーキ付 (B)							端子箱 寸法
							J	D	E	F	K	L	質量 (kg)	J	D	E	F	K	L	質量 (kg)	
三相	0.4 0.55	4	05 08	図 2	-	注)8 147 192	105 141	∅ 124 注)9 ∅ 160	59 97	52 59.5	81 105	310 351	9.4 13	105 141	∅ 124 注)9 ∅ 160	91 140	66 103	81 105	342 394	11 16	a b
プレミアム効率三相	0.75	4	1	図 1	74	192	149	□ 158	97	63	112	392	19	149	□ 158	160	127	112	456	23	b
インバータ用 AF	0.4	4	05	図 2	-	192	141	注)9 ∅ 160	97	59.5	105	351	13	141	注)9 ∅ 160	140	103	105	394	16	b
インバータ用プレミアム効率三相	0.75	4	1	図 1	74	192	149	□ 158	97	63	112	392	19	149	□ 158	160	127	112	456	23	b
高効率三相	0.4	4	05	図 2	-	192	141	注)9 ∅ 160	97	59.5	105	351	13	141	注)9 ∅ 160	140	103	105	394	16	b

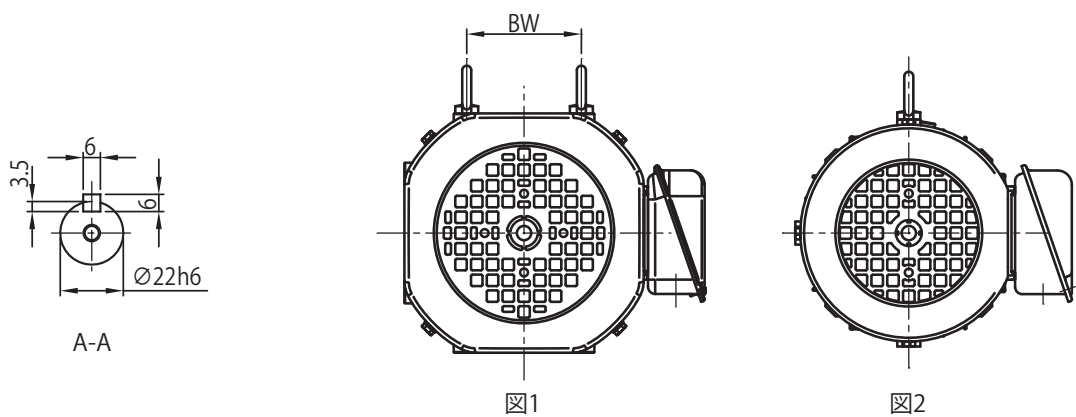
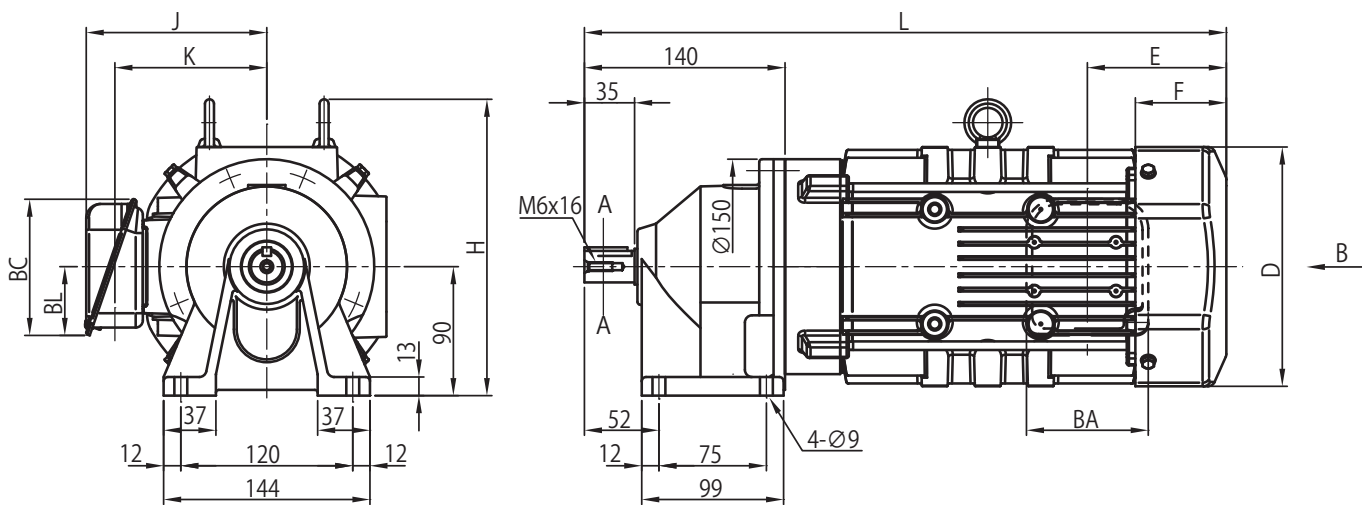
端子箱 寸法	屋内形			屋外形		
	BA	BC	BL	BA	BC	BL
a	81.5	62	31	60	85	52
b	85	95	48	100	131	75

- 注) 1. △にはモータの容量記号が入ります。詳細は B6 頁の「形式」をご参照ください。
 2. 形式の□には "0" または "5" が入ります。詳細は選定表をご参照ください。
 3. 屋外形は端子箱の向き (引出口方向) が図面とは異なります。詳細は技術資料 F53 頁をご参照ください。
 4. 低速軸径寸法: 寸法公差は、JIS B 0401-1998 "h6" です。
 5. 軸端キーおよびキー溝寸法: JIS B 1301-1996 (ISO) 「キー及びキー溝 平行キー (締込み形)」に準拠しています。
 6. 低速軸軸端部の詳細寸法は、技術資料 F19 頁をご参照ください。
 7. E 寸法は、ファンカバー端面から端子箱取付中心の寸法です。端子箱の引出口などの詳細は、技術資料 F42 ~ F53 頁をご参照ください。
 8. H 寸法は、据付面から最上端の寸法です。最上端位置は寸法図とは異なります。
 9. モータ下端部が、減速機脚取付部より下になります。
 10. 本寸法図の寸法および質量は、予告なしに変更することがあります。

寸法図 横形・脚付 CHHM△-608□SK

- 選定について
- 選定表
- 寸法図
- 技術資料
- オプション
- ギヤモータ
- レデューサ
- 脚付
- フランジ取付
- 取付台付
- CHHM SK
- CNHM 1 段形
- CHHM 1 段形
- CNHM 2 段形
- CHHM 2 段形
- CNFM 1 段形
- CHFM 1 段形
- CNFM 2 段形
- CHFM 2 段形
- CVVM SK
- CNVM 1 段形
- CVVM 1 段形
- CNVM 2 段形
- CVVM 2 段形

三相モータ	CHHM△-608□SK(-B)-減速比	インバータ用AFモータ	CHHM△-608□SK-AV(-B)-減速比
プレミアム効率三相モータ	CHHM△-608□SK-EP(-B)-減速比	インバータ用プレミアム効率三相モータ	CHHM△-608□SK-AP(-B)-減速比
		高効率三相モータ	CHHM△-608□SK-ES(-B)-減速比



B~

寸法図 横形・脚付 CHHM△-608□SK

三相モータ
プレミアム効率三相モータ

CHHM△-608□SK(-B)-減速比
CHHM△-608□SK-EP(-B)-減速比

インバータ用AFモータ
インバータ用プレミアム効率三相モータ
高効率三相モータ

CHHM△-608□SK-AV(-B)-減速比
CHHM△-608□SK-AP(-B)-減速比
CHHM△-608□SK-ES(-B)-減速比



モータ種類	容量 kW	極	容量記号 (△)	B~	BW	H	ブレーキ無							ブレーキ付 (B)							端子箱寸法
							J	D	E	F	K	L	質量 (kg)	J	D	E	F	K	L	質量 (kg)	
三相	0.4 0.55	4	05 08	図2	-	注)8 165 202	85 114	∅ 124 ∅ 160	59 97	52 59.5	70.5 94	336 377	10 14	85 114	∅ 124 ∅ 160	91 140	66 103	70.5 94	368 420	12 17	a b
プレミアム効率三相	0.75 1.1 1.5	4	1 1H 2	図1	74 80 80	202 207 207	122 126 126	□ 158 □ 167 □ 167	97 97 97	63 64 64	102 106 106	421 448 448	20 24 24	122 126 126	□ 158 □ 167 □ 167	160 167 167	127 133 133	102 106 106	485 518 518	25 29 30	b
インバータ用 AF	0.4	4	05	図2	-	202	114	∅ 160	97	59.5	94	377	14	114	∅ 160	140	103	94	420	17	b
インバータ用プレミアム効率三相	0.75 1.5	4	1 2	図1	74 80	202 207	122 126	□ 158 □ 167	97 97	63 64	102 106	421 448	20 24	122 126	□ 158 □ 167	160 167	127 133	102 106	485 518	25 30	b
高効率三相	0.4	4	05	図2	-	202	114	∅ 160	97	59.5	94	377	14	114	∅ 160	140	103	94	420	17	b



モータ種類	容量 kW	極	容量記号 (△)	B~	BW	H	ブレーキ無							ブレーキ付 (B)							端子箱寸法
							J	D	E	F	K	L	質量 (kg)	J	D	E	F	K	L	質量 (kg)	
三相	0.4 0.55	4	05 08	図2	-	注)8 165 202	105 141	∅ 124 ∅ 160	59 97	52 59.5	81 105	336 377	11 14	105 141	∅ 124 ∅ 160	91 140	66 103	81 105	368 420	12 17	a b
プレミアム効率三相	0.75 1.1 1.5	4	1 1H 2	図1	74 80 80	202 207 207	149 153 153	□ 158 □ 167 □ 167	97 97 97	63 64 64	112 117 117	421 448 448	20 24 25	149 153 153	□ 158 □ 167 □ 167	160 167 167	127 133 133	112 117 117	485 518 518	25 30 31	b
インバータ用AF	0.4	4	05	図2	-	202	141	∅ 160	97	59.5	105	377	14	141	∅ 160	140	103	105	420	17	b
インバータ用プレミアム効率三相	0.75 1.5	4	1 2	図1	74 80	202 207	149 153	□ 158 □ 167	97 97	63 64	112 117	421 448	20 25	149 153	□ 158 □ 167	160 167	127 133	112 117	485 518	25 31	b
高効率三相	0.4	4	05	図2	-	202	141	∅ 160	97	59.5	105	377	14	141	∅ 160	140	103	105	420	17	b

端子箱寸法	屋外形			屋外形		
	BA	BC	BL	BA	BC	BL
a	81.5	62	31	60	85	52
b	85	95	48	100	131	75

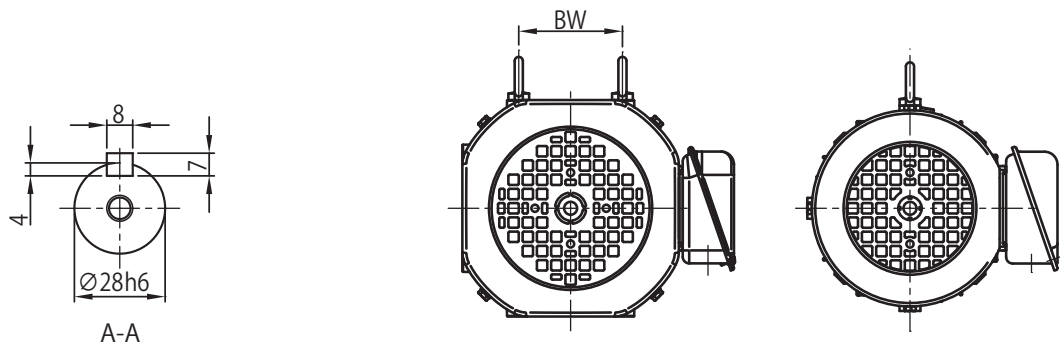
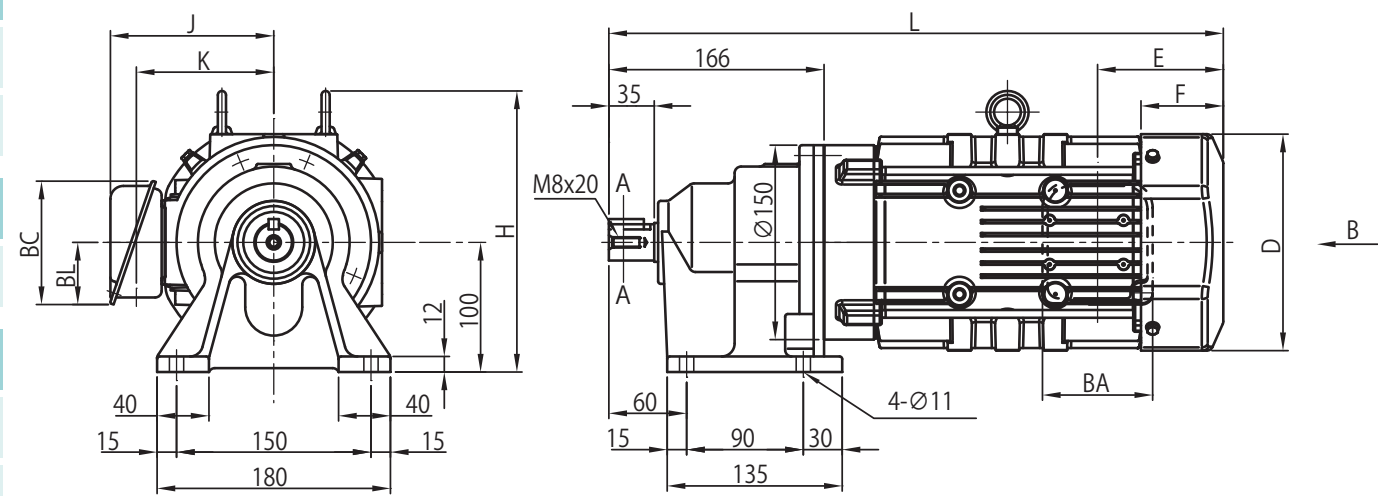
- 注) 1. △にはモータの容量記号が入ります。詳細は B6 頁の「形式」をご参照ください。
 2. 形式の□には "0" または "5" が入ります。詳細は選定表をご参照ください。
 3. 屋外形は端子箱の向き (引出口方向) が図面とは異なります。詳細は技術資料 F53 頁をご参照ください。
 4. 低速軸径寸法: 寸法公差は、JIS B 0401-1998 "h6" です。
 5. 軸端キーおよびキー溝寸法: JIS B 1301-1996 (ISO) 「キー及びキー溝 平行キー (縮込み形)」に準拠しています。
 6. 低速軸軸端部の詳細寸法は、技術資料 F19 頁をご参照ください。
 7. E 寸法は、ファンカバー端面から端子箱取付中心の寸法です。端子箱の引出口などの詳細は、技術資料 F42 ~ F53 頁をご参照ください。
 8. H 寸法は、据付面から最上端の寸法です。最上端位置は寸法図とは異なります。
 9. 本寸法図の寸法および質量は、予告なしに変更することがあります。

- 選定について
- 選定表
- 寸法図
- 技術資料
- オプション
- ギヤモータ
- レデューサ
- 脚付
- フランジ取付
- 取付台付
- CHHM SK
- CNHM 1 段形
- CHHM 1 段形
- CNHM 2 段形
- CHHM 2 段形
- CNFM 1 段形
- CHFM 1 段形
- CNFM 2 段形
- CHFM 2 段形
- CVWM SK
- CNVM 1 段形
- CVWM 1 段形
- CNVM 2 段形
- CVWM 2 段形

寸法図 横形・脚付 CHHM△-609□SK

- 選定について
- 選定表
- 寸法図
- 技術資料
- オプション
- ギヤモータ
- レデューサ
- 脚付
- フランジ取付
- 取付台付
- CHHM SK
- CNHM 1 段形
- CHHM 1 段形
- CNHM 2 段形
- CHHM 2 段形
- CNFM 1 段形
- CHFM 1 段形
- CNFM 2 段形
- CHFM 2 段形
- CVVM SK
- CNVM 1 段形
- CVVM 1 段形
- CNVM 2 段形
- CVVM 2 段形

三相モータ	CHHM△-609□SK(-B)-減速比	インバータ用AFモータ	CHHM△-609□SK-AV(-B)-減速比
プレミアム効率三相モータ	CHHM△-609□SK-EP(-B)-減速比	インバータ用プレミアム効率三相モータ	CHHM△-609□SK-AP(-B)-減速比
		高効率三相モータ	CHHM△-609□SK-ES(-B)-減速比



B~

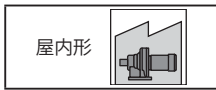
寸法図 横形・脚付 CHHM△-609□SK

三相モータ
プレミアム効率三相モータ

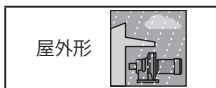
CHHM△-609□SK(-B)-減速比
CHHM△-609□SK-EP(-B)-減速比

インバータ用AFモータ
インバータ用プレミアム効率三相モータ
高効率三相モータ

CHHM△-609□SK-AV(-B)-減速比
CHHM△-609□SK-AP(-B)-減速比
CHHM△-609□SK-ES(-B)-減速比



モータ種類	容量 kW	極	容量記号 (△)	B~	BW	H	ブレーキ無						ブレーキ付 (B)						端子箱寸法		
							J	D	E	F	K	L	質量 (kg)	J	D	E	F	K		L	質量 (kg)
三相	0.4 0.55	4	05 08	図2	-	注)8 175 212	85	∅ 124	59	52	70.5	362	13	85	∅ 124	91	66	70.5	394	14	a b
プレミアム効率三相	0.75	1	1H	図1	74	212	122	□ 158	97	63	102	447	23	122	□ 158	160	127	102	511	27	b
	1.1	2	2		80	217	126	□ 167	97	64	106	474	26	126	□ 167	167	133	106	544	31	
	1.5	2	2		80	217	126	□ 167	97	64	106	474	27	126	□ 167	167	133	106	544	32	
インバータ用 AF	0.4	4	05	図2	-	212	114	∅ 160	97	59.5	94	403	17	114	∅ 160	140	103	94	446	20	b
	0.75	1	1	図1	74	212	122	□ 158	97	63	102	447	23	122	□ 158	160	127	102	511	27	b
	1.5	4	2		80	217	126	□ 167	97	64	106	474	27	126	□ 167	167	133	106	544	32	
2.2	4	3	103		225	150	□ 184	115	66	126	495	35	150	□ 184	193	144	126	573	42		
高効率三相	0.4	4	05	図2	-	212	114	∅ 160	97	59.5	94	403	17	114	∅ 160	140	103	94	446	20	b



モータ種類	容量 kW	極	容量記号 (△)	B~	BW	H	ブレーキ無						ブレーキ付 (B)						端子箱寸法		
							J	D	E	F	K	L	質量 (kg)	J	D	E	F	K		L	質量 (kg)
三相	0.4 0.55	4	05 08	図2	-	注)8 175 212	105	∅ 124	59	52	81	362	13	105	∅ 124	91	66	81	394	14	a b
プレミアム効率三相	0.75	1	1H	図1	74	212	149	□ 158	97	63	112	447	23	149	□ 158	160	127	112	511	27	b
	1.1	4	2		80	217	153	□ 167	97	64	117	474	27	153	□ 167	167	133	117	544	32	
	1.5	4	2		80	217	153	□ 167	97	64	117	474	28	153	□ 167	167	133	117	544	33	
インバータ用 AF	0.4	4	05	図2	-	212	141	∅ 160	97	59.5	105	403	17	141	∅ 160	140	103	105	446	20	b
	0.75	1	1	図1	74	212	149	□ 158	97	63	112	447	23	149	□ 158	160	127	112	511	27	b
	1.5	4	2		80	217	153	□ 167	97	64	117	474	28	153	□ 167	167	133	117	544	33	
2.2	4	3	103		225	183	□ 184	115	66	141	495	35	183	□ 184	193	144	141	573	42		
高効率三相	0.4	4	05	図2	-	212	141	∅ 160	97	59.5	105	403	17	141	∅ 160	140	103	105	446	20	b

端子箱寸法	屋内形			屋外形		
	BA	BC	BL	BA	BC	BL
a	81.5	62	31	60	85	52
b	85	95	48	100	131	75
c	100	111	58	123	151	87

- 注) 1. △にはモータの容量記号が入ります。詳細は B6 頁の「形式」をご参照ください。
- 2. 形式の□には "0" または "5" が入ります。詳細は選定表をご参照ください。
- 3. 屋外形は端子箱の向き (引出口方向) が図面とは異なります。詳細は技術資料 F53 頁をご参照ください。
- 4. 低速軸径寸法: 寸法公差は、JIS B 0401-1998"h6" です。
- 5. 軸端キーおよびキー溝寸法: JIS B 1301-1996(ISO)「キー及びキー溝 平行キー (締込み形)」に準拠しています。
- 6. 低速軸軸端部の詳細寸法は、技術資料 F19 頁をご参照ください。
- 7. E 寸法は、ファンカバー端面から端子箱取付中心の寸法です。端子箱の引出口などの詳細は、技術資料 F42 ~ F53 頁をご参照ください。
- 8. H 寸法は、据付面から最上端の寸法です。最上端位置は寸法図とは異なります。
- 9. 本寸法図の寸法および質量は、予告なしに変更することがあります。

選定について
選定表
寸法図
技術資料
オプション
ギヤモータ
レデューサ
脚付
フランジ取付
取付台付
CHHM SK
CNHM 1 段形
CHHM 1 段形
CNHM 2 段形
CHHM 2 段形
CNFM 1 段形
CHFM 1 段形
CNFM 2 段形
CHFM 2 段形
CVVM SK
CNVM 1 段形
CVVM 1 段形
CNVM 2 段形
CVVM 2 段形

寸法図 横形・脚付 CHHM△-610□SK

選定について
選定表

三相モータ
プレミアム効率三相モータ

CHHM△-610□SK(-B)-減速比
CHHM△-610□SK-EP(-B)-減速比

インバータ用プレミアム効率三相モータ CHHM△-610□SK-AP(-B)-減速比

寸法図

技術資料

オプション

ギヤモータ

レデューサ

脚付

フランジ
取付

取付台付

CHHM
SK

CNHM
1 段形

CHHM
1 段形

CNHM
2 段形

CHHM
2 段形

CNFM
1 段形

CHFM
1 段形

CNFM
2 段形

CHFM
2 段形

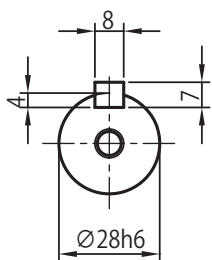
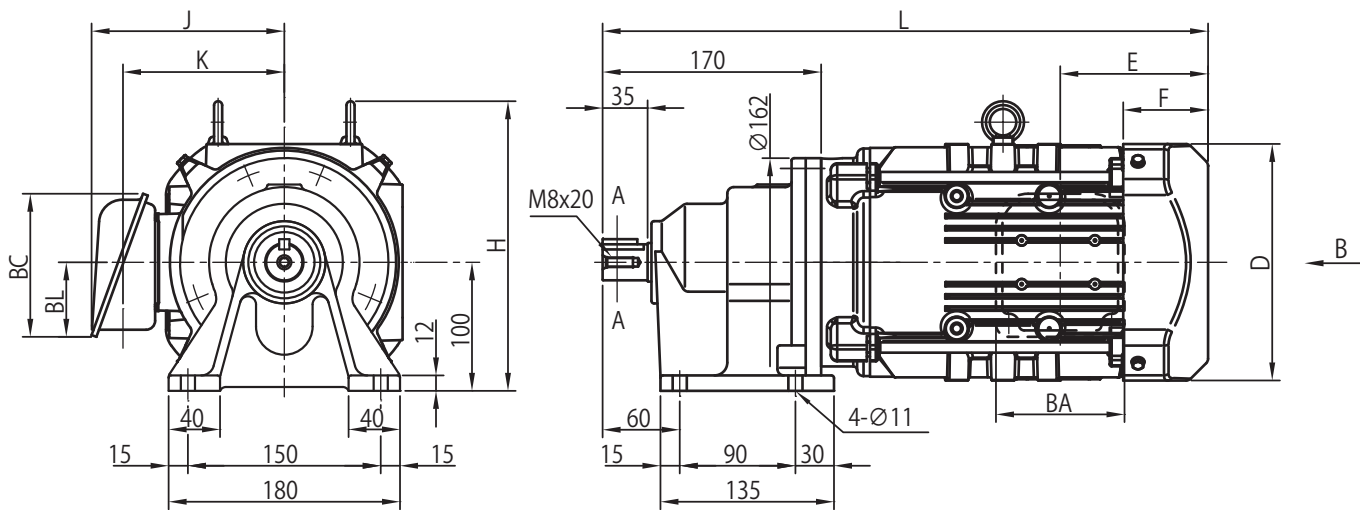
CVVM
SK

CNVM
1 段形

CVVM
1 段形

CNVM
2 段形

CVVM
2 段形



A-A

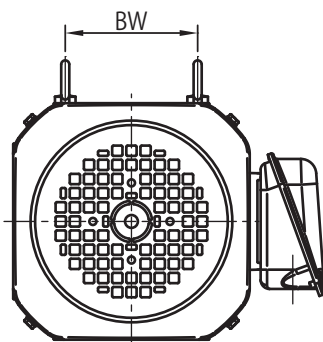


図1

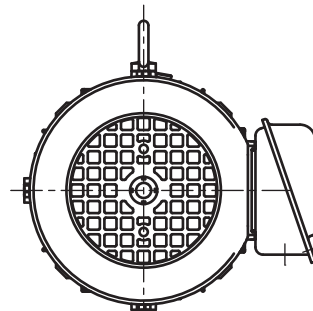


図2

B~

寸法図 横形・脚付 CHHM△-610□SK

三相モータ
プレミアム効率三相モータ

CHHM△-610□SK(-B)-減速比
CHHM△-610□SK-EP(-B)-減速比

インバータ用プレミアム効率三相モータ CHHM△-610□SK-AP(-B)-減速比

選定に
ついて

選定表

寸法図

技術資料

オプション

ギヤモータ

レデューサ

脚付

フランジ
取付

取付台付

CHHM
SK

CNHM
1 段形

CHHM
1 段形

CNHM
2 段形

CHHM
2 段形

CNFM
1 段形

CHFM
1 段形

CNFM
2 段形

CHFM
2 段形

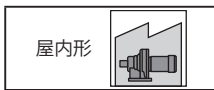
CVVM
SK

CNVM
1 段形

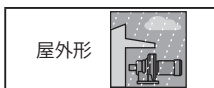
CVVM
1 段形

CNVM
2 段形

CVVM
2 段形



モータ種類	容量 kW	極	容量 記号 (△)	B~	BW	H	ブレーキ無						ブレーキ付 (B)						端子箱 寸法			
							J	D	E	F	K	L	質量 (kg)	J	D	E	F	K		L	質量 (kg)	
三相	0.55	4	08	図 2	-	212	114	∅ 160	97	59.5	94	403	18	114	∅ 160	140	103	94	446	21	b	
プレミアム効率三相	0.75	4	1	図 1	-	74	212	122	∅ 158	97	63	102	447	24	122	∅ 158	160	127	102	511	28	b
	1.1		1H			80	217	126	∅ 167	97	64	106	474	27	126	∅ 167	167	133	106	544	32	
	1.5		2			80	217	126	∅ 167	97	64	106	474	28	126	∅ 167	167	133	106	544	33	
	2.2		3			103	225	150	∅ 184	115	66	126	471	34	150	∅ 184	193	144	126	549	41	
	3.0		4			103	225	150	∅ 184	115	66	126	485	37	150	∅ 184	193	144	126	563	44	c
3.7	5	120	253	166	注9 ∅ 222	118	69	142	498	45	166	注9 ∅ 222	208	159	142	589	56					
インバータ用プレミアム効率三相	0.75	4	1	図 1	-	74	212	122	∅ 158	97	63	102	447	24	122	∅ 158	160	127	102	511	28	b
	1.5		2			80	217	126	∅ 167	97	64	106	474	28	126	∅ 167	167	133	106	544	33	
	2.2		3			103	225	150	∅ 184	115	66	126	471	34	150	∅ 184	193	144	126	549	41	
	3.7		5			120	253	166	注9 ∅ 222	118	69	142	498	45	166	注9 ∅ 222	208	159	142	589	56	c



モータ種類	容量 kW	極	容量 記号 (△)	B~	BW	H	ブレーキ無						ブレーキ付 (B)						端子箱 寸法			
							J	D	E	F	K	L	質量 (kg)	J	D	E	F	K		L	質量 (kg)	
三相	0.55	4	08	図 2	-	212	141	∅ 160	97	59.5	105	403	19	141	∅ 160	140	103	105	446	22	b	
プレミアム効率三相	0.75	4	1	図 1	-	74	212	149	∅ 158	97	63	112	447	24	149	∅ 158	160	127	112	511	28	b
	1.1		1H			80	217	153	∅ 167	97	64	117	474	27	153	∅ 167	167	133	117	544	32	
	1.5		2			80	217	153	∅ 167	97	64	117	474	29	153	∅ 167	167	133	117	544	34	
	2.2		3			103	225	183	∅ 184	115	66	141	471	35	183	∅ 184	193	144	141	549	42	
	3.0		4			103	225	183	∅ 184	115	66	141	485	37	183	∅ 184	193	144	141	563	44	c
3.7	5	120	253	199	注9 ∅ 222	118	69	157	498	46	199	注9 ∅ 222	208	159	157	589	57					
インバータ用プレミアム効率三相	0.75	4	1	図 1	-	74	212	149	∅ 158	97	63	112	447	24	149	∅ 158	160	127	112	511	28	b
	1.5		2			80	217	153	∅ 167	97	64	117	474	29	153	∅ 167	167	133	117	544	34	
	2.2		3			103	225	183	∅ 184	115	66	141	471	35	183	∅ 184	193	144	141	549	42	
	3.7		5			120	253	199	注9 ∅ 222	118	69	157	498	46	199	注9 ∅ 222	208	159	157	589	57	c

端子箱 寸法	屋内形			屋外形		
	BA	BC	BL	BA	BC	BL
b	85	95	48	100	131	75
c	100	111	58	123	151	87

- 注) 1. △にはモータの容量記号が入ります。詳細は B6 頁の「形式」をご参照ください。
 2. 形式の□には "0" または "5" が入ります。詳細は選定表をご参照ください。
 3. 屋外形は端子箱の向き (引出口方向) が図面とは異なります。詳細は技術資料 F53 頁をご参照ください。
 4. 低速軸径寸法: 寸法公差は、JIS B 0401-1998 "h6" です。
 5. 軸端キーおよびキー溝寸法: JIS B 1301-1996 (ISO) 「キー及びキー溝 平行キー (締込み形)」に準拠しています。
 6. 低速軸軸端部の詳細寸法は、技術資料 F19 頁をご参照ください。
 7. E 寸法は、ファンカバー端面から端子箱取付中心の寸法です。端子箱の引出口などの詳細は、技術資料 F42 ~ F53 頁をご参照ください。
 8. H 寸法は、据付面から最上端の寸法です。最上端位置は寸法図とは異なります。
 9. モータ下端部が、減速機脚取付部より下になります。
 10. 本寸法図の寸法および質量は、予告なしに変更することがあります。

寸法図 横形・脚付 CHHM△-611□SK

選定について

プレミアム効率三相モータ

CHHM△-611□SK-EP(-B)-減速比

インバータ用プレミアム効率三相モータ

CHHM△-611□SK-AP(-B)-減速比

選定表

寸法図

技術資料

オプション

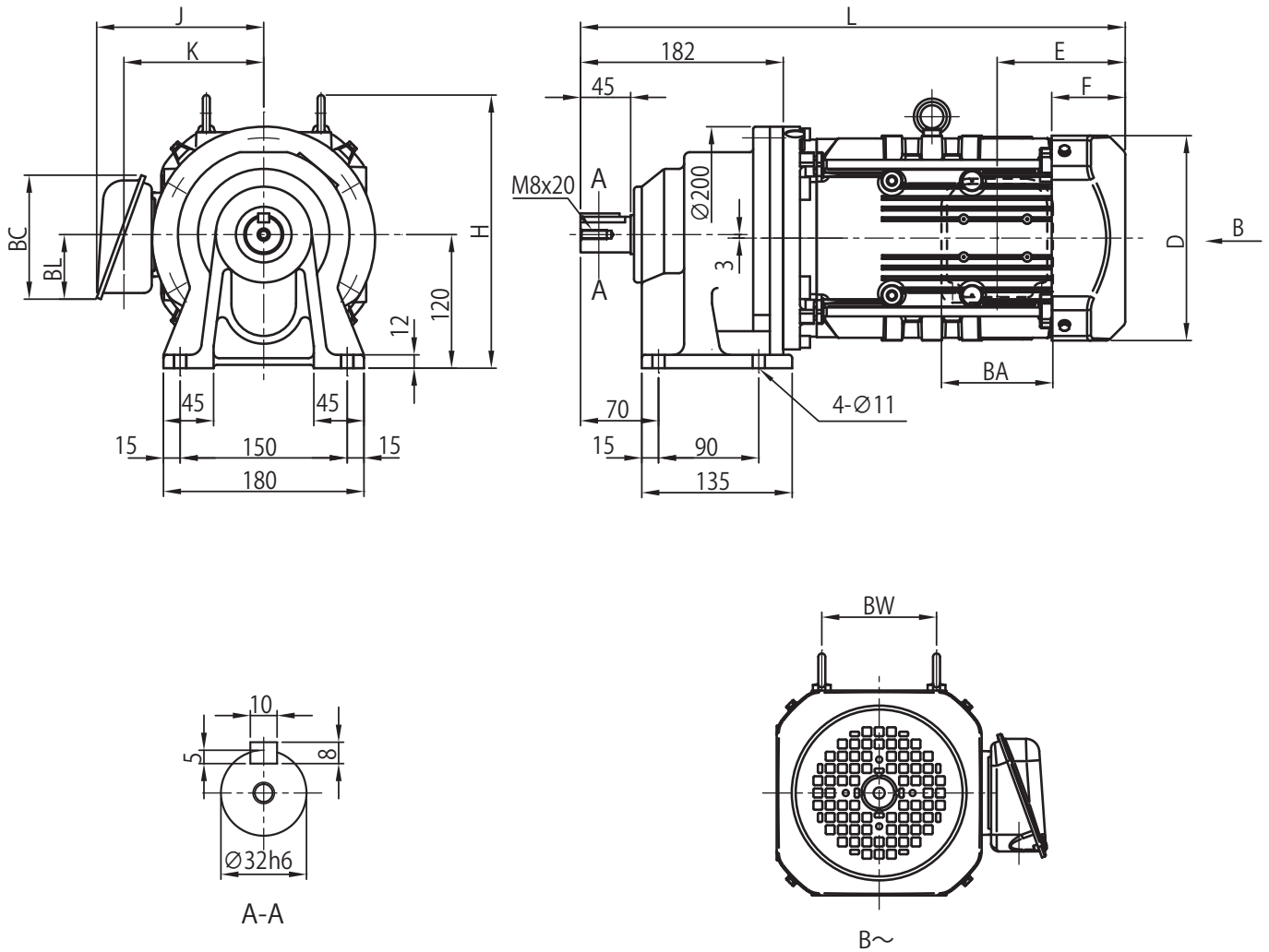
ギヤモータ

レデューサ

脚付

フランジ
取付

取付台付

CHHM
SKCNHM
1 段形CHHM
1 段形CNHM
2 段形CHHM
2 段形CNFM
1 段形CHFM
1 段形CNFM
2 段形CHFM
2 段形CVVM
SKCNVM
1 段形CVVM
1 段形CNVM
2 段形CVVM
2 段形

寸法図 横形・脚付 CHHM△-611□SK

プレミアム効率三相モータ

CHHM△-611□SK-EP(-B)-減速比

インバータ用プレミアム効率三相モータ

CHHM△-611□SK-AP(-B)-減速比



モータ種類	容量 kW	極	容量記号 (△)	BW	H	ブレーキ無						ブレーキ付 (B)						端子箱寸法		
						J	D	E	F	K	L	質量 (kg)	J	D	E	F	K		L	質量 (kg)
プレミアム効率三相	1.1	4	1H	80	234	126	□ 167	97	64	106	490	37	126	□ 167	167	133	106	560	42	b
	1.5		2	80	234	126	□ 167	97	64	106	490	39	126	□ 167	167	133	106	560	44	
	2.2		3	103	242	150	□ 184	115	66	126	475	45	150	□ 184	193	144	126	553	52	
	3.0	4	103	242	150	□ 184	115	66	126	489	48	150	□ 184	193	144	126	567	55	c	
	3.7	5	120	270	166	□ 222	118	69	142	512	56	166	□ 222	208	159	142	603	67		
5.5	8	120	270	166	□ 222	118	69	142	555	72	166	□ 222	208	159	142	646	83			
インバータ用プレミアム効率三相	1.5	4	2	80	234	126	□ 167	97	64	106	490	39	126	□ 167	167	133	106	560	44	b
	2.2		3	103	242	150	□ 184	115	66	126	475	45	150	□ 184	193	144	126	553	52	
	3.7		5	120	270	166	□ 222	118	69	142	512	56	166	□ 222	208	159	142	603	67	c
	5.5		8	120	270	166	□ 222	118	69	142	555	72	166	□ 222	208	159	142	646	83	



モータ種類	容量 kW	極	容量記号 (△)	BW	H	ブレーキ無						ブレーキ付 (B)						端子箱寸法		
						J	D	E	F	K	L	質量 (kg)	J	D	E	F	K		L	質量 (kg)
プレミアム効率三相	1.1	4	1H	80	234	153	□ 167	97	64	117	490	38	153	□ 167	167	133	117	560	43	b
	1.5		2	80	234	153	□ 167	97	64	117	490	39	153	□ 167	167	133	117	560	44	
	2.2		3	103	242	183	□ 184	115	66	141	475	45	183	□ 184	193	144	141	553	52	
	3.0	4	103	242	183	□ 184	115	66	141	489	48	183	□ 184	193	144	141	567	55	c	
	3.7	5	120	270	199	□ 222	118	69	157	512	57	199	□ 222	208	159	157	603	68		
5.5	8	120	270	199	□ 222	118	69	157	555	72	199	□ 222	208	159	157	646	83			
インバータ用プレミアム効率三相	1.5	4	2	80	234	153	□ 167	97	64	117	490	39	153	□ 167	167	133	117	560	44	b
	2.2		3	103	242	183	□ 184	115	66	141	475	45	183	□ 184	193	144	141	553	52	
	3.7		5	120	270	199	□ 222	118	69	157	512	57	199	□ 222	208	159	157	603	68	c
	5.5		8	120	270	199	□ 222	118	69	157	555	72	199	□ 222	208	159	157	646	83	

端子箱寸法	屋内形			屋外形		
	BA	BC	BL	BA	BC	BL
b	85	95	48	100	131	75
c	100	111	58	123	151	87

- 注) 1. △にはモータの容量記号が入ります。詳細は B6 頁の「形式」をご参照ください。
- 2. 形式の□には "0" または "5" が入ります。詳細は選定表をご参照ください。
- 3. 屋外形は端子箱の向き (引出口方向) が図面とは異なります。詳細は技術資料 F53 頁をご参照ください。
- 4. 低速軸径寸法: 寸法公差は、JIS B 0401-1998"h6" です。
- 5. 軸端キーおよびキー溝寸法: JIS B 1301-1996(ISO)「キー及びキー溝 平行キー (縮込み形)」に準拠しています。
- 6. 低速軸軸端部の詳細寸法は、技術資料 F19 頁をご参照ください。
- 7. E 寸法は、ファンカバー端面から端子箱取付中心の寸法です。端子箱の引出口などの詳細は、技術資料 F42 ~ F53 頁をご参照ください。
- 8. 本寸法図の寸法および質量は、予告なしに変更することがあります。

- 選定について
- 選定表
- 寸法図
- 技術資料
- オプション
- ギヤモータ
- レデューサ
- 脚付
- フランジ取付
- 取付台付
- CHHM SK
- CNHM 1 段形
- CHHM 1 段形
- CNHM 2 段形
- CHHM 2 段形
- CNFM 1 段形
- CHFM 1 段形
- CNFM 2 段形
- CHFM 2 段形
- CVWM SK
- CNVM 1 段形
- CVWM 1 段形
- CNVM 2 段形
- CVWM 2 段形

寸法図 横形・脚付 CNHM△-606□

選定について

三相モータ

CNHM△-606□(-B)-減速比

インバータ用AFモータ
高効率三相モータ

CNHM△-606□-AV(-B)-減速比

CNHM△-606□-ES(-B)-減速比

選定表

寸法図

技術資料

オプション

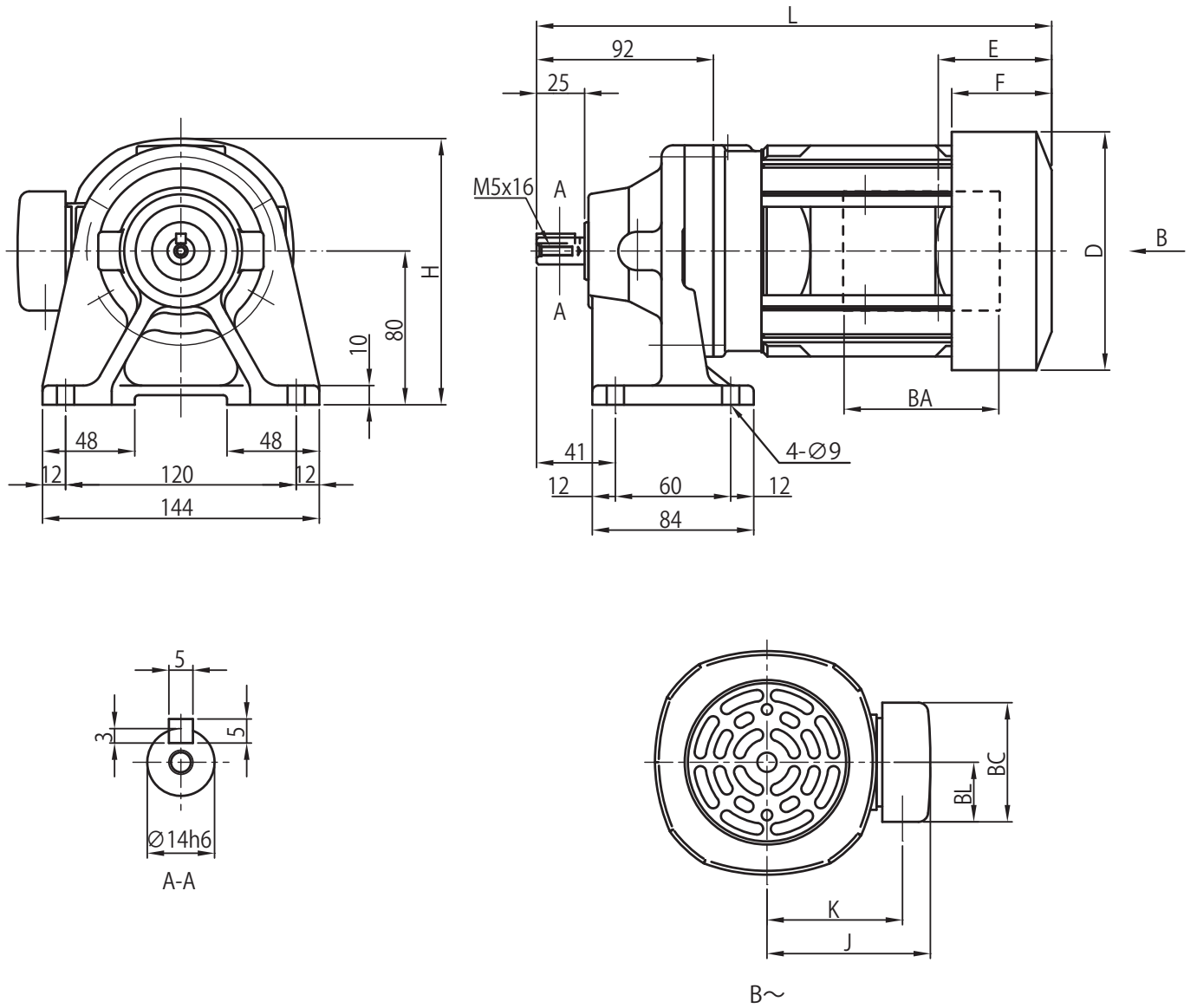
ギヤモータ

レデューサ

脚付

フランジ
取付

取付台付

CHHM
SKCNHM
1 段形CHHM
1 段形CNHM
2 段形CHHM
2 段形CNFM
1 段形CHFM
1 段形CNFM
2 段形CHFM
2 段形CVVM
SKCNVM
1 段形CVVM
1 段形CNVM
2 段形CVVM
2 段形

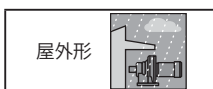
寸法図 横形・脚付 CNHM△-606□

三相モータ

CNHM△-606□(-B)-減速比

インバータ用AFモータ
高効率三相モータCNHM△-606□-AV(-B)-減速比
CNHM△-606□-ES(-B)-減速比

モータ種類	容量 kW	極	容量 記号 (△)	BW	H	ブレーキ無							ブレーキ付 (B)							端子箱 寸法
						J	D	E	F	K	L	質量 (kg)	J	D	E	F	K	L	質量 (kg)	
三相	0.1	4	01	-	135	85	∅ 119	35	-	70.5	226	5.4	85	∅ 124	70	52	70.5	261	6.9	a
	0.2	4	02	-	139	85	∅ 124	59	52	70.5	268	6.5	85	∅ 124	91	66	70.5	300	7.9	
	0.25	4	03	-	139	85	∅ 124	59	52	70.5	268	6.5	85	∅ 124	91	66	70.5	300	7.9	
インバータ用 AF	0.1	4	01	-	139	85	∅ 124	59	52	70.5	268	6.5	85	∅ 124	91	66	70.5	300	7.9	a
	0.2	4	02	-	139	85	∅ 124	59	52	70.5	288	7.7	85	∅ 124	91	66	70.5	320	9.0	
高効率三相	0.2	4	02	-	139	85	∅ 124	59	52	70.5	288	7.7	85	∅ 124	91	66	70.5	320	9.0	a



モータ種類	容量 kW	極	容量 記号 (△)	BW	H	ブレーキ無							ブレーキ付 (B)							端子箱 寸法
						J	D	E	F	K	L	質量 (kg)	J	D	E	F	K	L	質量 (kg)	
三相	0.1	4	01	-	135	105	∅ 119	35	-	81	243	5.5	105	∅ 124	70	52	81	261	7.3	a
	0.2	4	02	-	139	105	∅ 124	59	52	81	268	6.8	105	∅ 124	91	66	81	300	8.3	
	0.25	4	03	-	139	105	∅ 124	59	52	81	268	6.8	105	∅ 124	91	66	81	300	8.3	
インバータ用 AF	0.1	4	01	-	139	105	∅ 124	59	52	81	268	6.8	105	∅ 124	91	66	81	300	8.3	a
	0.2	4	02	-	139	105	∅ 124	59	52	81	288	8.0	105	∅ 124	91	66	81	320	9.4	
高効率三相	0.2	4	02	-	139	105	∅ 124	59	52	81	288	8.0	105	∅ 124	91	66	81	320	9.4	a

端子箱 寸法	屋外形			屋外形		
	BA	BC	BL	BA	BC	BL
a	81.5	62	31	60	85	52

- 注) 1. △にはモータの容量記号が入ります。詳細は B6 頁の「形式」をご参照ください。
 2. 形式の□には "0" または "5" が入ります。詳細は選定表をご参照ください。
 3. 屋外形は端子箱の向き (引出口方向) が図面とは異なります。詳細は技術資料 F53 頁をご参照ください。
 4. 低速軸径寸法: 寸法公差は、JIS B 0401-1998 "h6" です。
 5. 軸端キーおよびキー溝寸法: JIS B 1301-1996 (ISO) 「キー及びキー溝 平行キー (締込み形)」に準拠しています。
 6. 低速軸軸端部の詳細寸法は、技術資料 F19 頁をご参照ください。
 7. 0.1kW の三相モータ ブレーキ無は、ファンカバーが付きません。
 8. E 寸法は、ファンカバー端面から端子箱取付中心の寸法です。端子箱の引出口などの詳細は、技術資料 F42 ~ F53 頁をご参照ください。
 9. 本寸法図の寸法および質量は、予告なしに変更することがあります。

選定について

選定表

寸法図

技術資料

オプション

ギヤモータ

レデューサ

脚付

フランジ
取付

取付台付

CHHM
SKCNHM
1 段形CHHM
1 段形CNHM
2 段形CHHM
2 段形CNFM
1 段形CHFM
1 段形CNFM
2 段形CHFM
2 段形CVVM
SKCNVM
1 段形CVVM
1 段形CNVM
2 段形CVVM
2 段形

寸法図 横形・脚付 CNHM△-607□

選定について

三相モータ

CNHM△-607□(-B)-減速比

インバータ用AFモータ
高効率三相モータ

CNHM△-607□-AV(-B)-減速比

CNHM△-607□-ES(-B)-減速比

選定表

寸法図

技術資料

オプション

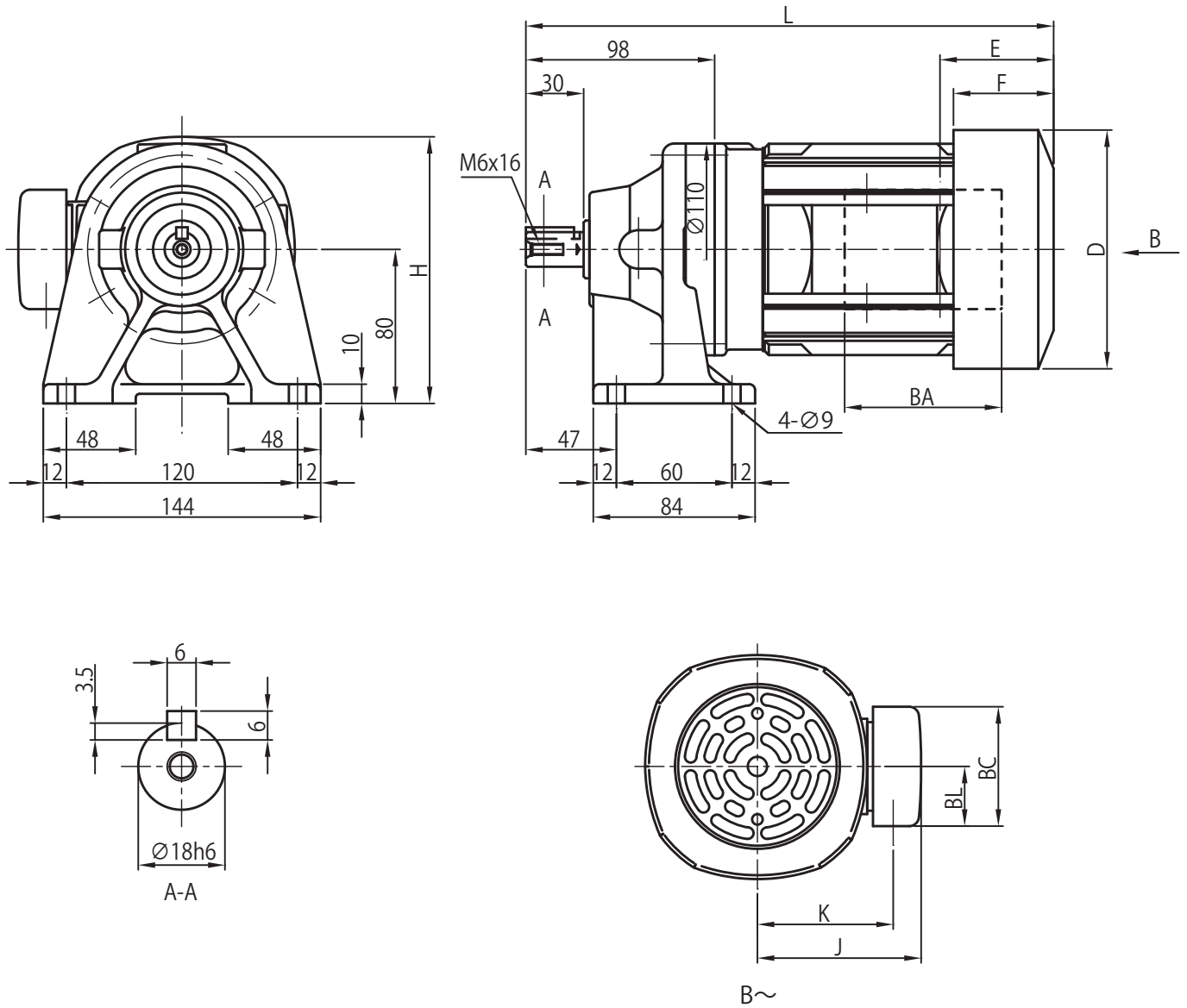
ギヤモータ

レデューサ

脚付

フランジ
取付

取付台付

CHHM
SKCNHM
1段形CHHM
1段形CNHM
2段形CHHM
2段形CNFM
1段形CHFM
1段形CNFM
2段形CHFM
2段形CVVM
SKCNVM
1段形CVVM
1段形CNVM
2段形CVVM
2段形

寸法図 横形・脚付 CNHM△-607□

三相モータ

CNHM△-607□(-B)-減速比

インバータ用AFモータ
高効率三相モータCNHM△-607□-AV(-B)-減速比
CNHM△-607□-ES(-B)-減速比選定に
ついて

選定表

寸法図

技術資料

オプション

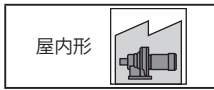
ギヤモータ

レデューサ

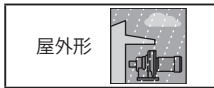
脚付

フランジ
取付

取付台付

CHHM
SKCNHM
1 段形CHHM
1 段形CNHM
2 段形CHHM
2 段形CNFM
1 段形CHFM
1 段形CNFM
2 段形CHFM
2 段形CVWM
SKCNVM
1 段形CVWM
1 段形CNVM
2 段形CVWM
2 段形

モータ種類	容量 kW	極	容量 記号 (△)	BW	H	ブレーキ無							ブレーキ付 (B)							端子箱 寸法
						J	D	E	F	K	L	質量 (kg)	J	D	E	F	K	L	質量 (kg)	
三相	0.1	4	01	-	135	85	∅ 119	35	-	70.5	232	5.4	85	∅ 124	70	52	70.5	267	6.9	a
	0.2		02	-	139	85	∅ 124	59	52	70.5	274	6.5	85	∅ 124	91	66	70.5	306	7.9	
	0.25		03	-	139	85	∅ 124	59	52	70.5	274	6.5	85	∅ 124	91	66	70.5	306	7.9	
	0.4		05	-	139	85	∅ 124	59	52	70.5	294	7.7	85	∅ 124	91	66	70.5	326	9.0	
インバータ用 AF	0.1	4	01	-	139	85	∅ 124	59	52	70.5	274	6.5	85	∅ 124	91	66	70.5	306	7.9	a
	0.2		02	-	139	85	∅ 124	59	52	70.5	294	7.7	85	∅ 124	91	66	70.5	326	9.0	
	0.4		05	-	注9 192	114	注10 ∅ 160	97	59.5	94	340	12	114	注10 ∅ 160	140	103	94	383	15	b
高効率三相	0.2	4	02	-	139	85	∅ 124	59	52	70.5	294	7.7	85	∅ 124	91	66	70.5	326	9.0	a
	0.4		05	-	注9 192	114	注10 ∅ 160	97	59.5	94	340	12	114	注10 ∅ 160	140	103	94	383	15	



モータ種類	容量 kW	極	容量 記号 (△)	BW	H	ブレーキ無							ブレーキ付 (B)							端子箱 寸法
						J	D	E	F	K	L	質量 (kg)	J	D	E	F	K	L	質量 (kg)	
三相	0.1	4	01	-	135	105	∅ 119	35	-	81	249	5.5	105	∅ 124	70	52	81	267	7.3	a
	0.2		02	-	139	105	∅ 124	59	52	81	274	6.8	105	∅ 124	91	66	81	306	8.3	
	0.25		03	-	139	105	∅ 124	59	52	81	274	6.8	105	∅ 124	91	66	81	306	8.3	
	0.4		05	-	139	105	∅ 124	59	52	81	294	8.0	105	∅ 124	91	66	81	326	9.4	
インバータ用 AF	0.1	4	01	-	139	105	∅ 124	59	52	81	274	6.8	105	∅ 124	91	66	81	306	8.3	a
	0.2		02	-	139	105	∅ 124	59	52	81	294	8.0	105	∅ 124	91	66	81	326	9.4	
	0.4		05	-	注9 192	141	注10 ∅ 160	97	59.5	105	340	12	141	注10 ∅ 160	140	103	105	383	15	b
高効率三相	0.2	4	02	-	139	105	∅ 124	59	52	81	294	8.0	105	∅ 124	91	66	81	326	9.4	a
	0.4		05	-	注9 192	141	注10 ∅ 160	97	59.5	105	340	12	141	注10 ∅ 160	140	103	105	383	15	

端子箱 寸法	屋内形			屋外形		
	BA	BC	BL	BA	BC	BL
a	81.5	62	31	60	85	52
b	85	95	48	100	131	75

- 注) 1. △にはモータの容量記号が入ります。詳細は B6 頁の「形式」をご参照ください。
 2. 形式の□には "0" または "5" が入ります。詳細は選定表をご参照ください。
 3. 屋外形は端子箱の向き (引出口方向) が図面とは異なります。詳細は技術資料 F53 頁をご参照ください。
 4. 低速軸径寸法: 寸法公差は、JIS B 0401-1998 "h6" です。
 5. 軸端キーおよびキー溝寸法: JIS B 1301-1996 (ISO) 「キー及びキー溝 平行キー (縮込み形)」に準拠しています。

6. 低速軸軸端部の詳細寸法は、技術資料 F19 頁をご参照ください。
 7. 0.1kW の三相モータ ブレーキ無は、ファンカバーが付きません。
 8. E 寸法は、ファンカバー端面から端子箱取付中心の寸法です。端子箱の引出口などの詳細は、技術資料 F42 ~ F53 頁をご参照ください。
 9. H 寸法は、据付面から最上端の寸法です。最上端位置は寸法図とは異なります。
 10. モータ下端部が、減速機脚取付部より下になります。
 11. 本寸法図の寸法および質量は、予告なしに変更することがあります。

寸法図 横形・脚付 CNHM△-608□

- 選定について
- 選定表
- 寸法図
- 技術資料
- オプション
- ギヤモータ
- レデューサ
- 脚付
- フランジ取付
- 取付台付
- CHHM SK
- CNHM 1段形
- CHHM 1段形
- CNHM 2段形
- CHHM 2段形
- CNFM 1段形
- CHFM 1段形
- CNFM 2段形
- CHFM 2段形
- CVVM SK
- CNVM 1段形
- CVVM 1段形
- CNVM 2段形
- CVVM 2段形

三相モータ
プレミアム効率三相モータ

CNHM△-608□(-B)-減速比
CNHM△-608□-EP(-B)-減速比

インバータ用AFモータ
インバータ用プレミアム効率三相モータ
高効率三相モータ

CNHM△-608□-AV(-B)-減速比
CNHM△-608□-AP(-B)-減速比
CNHM△-608□-ES(-B)-減速比

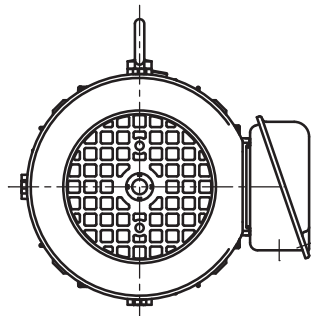
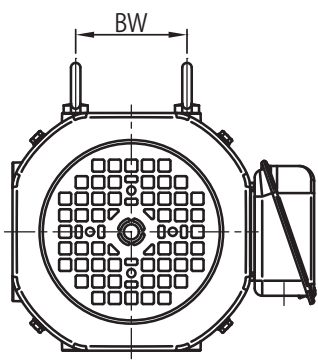
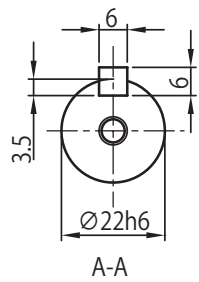
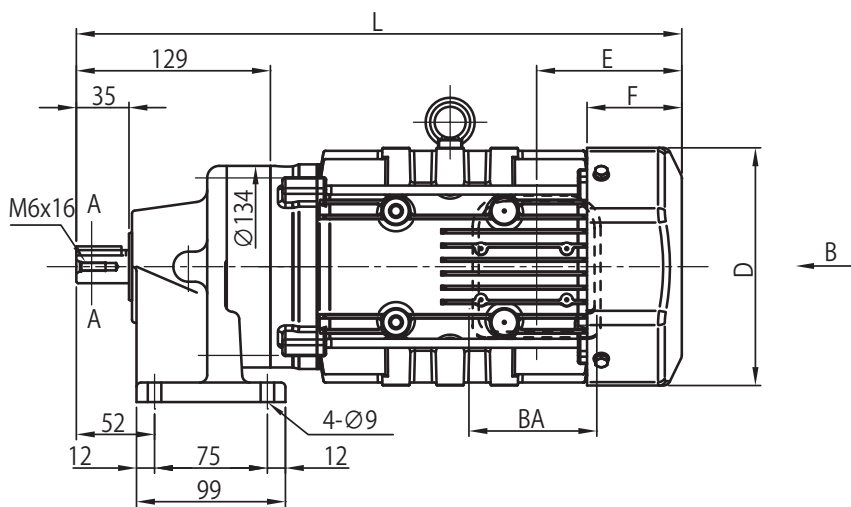
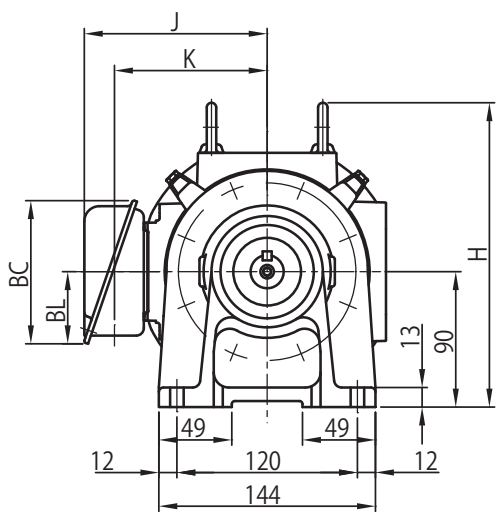


図1

図2

B~

寸法図 横形・脚付 CNHM△-608□

三相モータ
プレミアム効率三相モータ

CNHM△-608□(-B)-減速比
CNHM△-608□-EP(-B)-減速比

インバータ用AFモータ
インバータ用プレミアム効率三相モータ
高効率三相モータ

CNHM△-608□-AV(-B)-減速比
CNHM△-608□-AP(-B)-減速比
CNHM△-608□-ES(-B)-減速比

選定について

選定表

寸法図

技術資料

オプション

ギヤモータ

レデューサ

脚付

フランジ取付

取付台付

CHHM SK

CNHM 1段形

CHHM 1段形

CNHM 2段形

CHHM 2段形

CNFM 1段形

CHFM 1段形

CNFM 2段形

CHFM 2段形

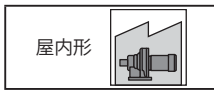
CVVM SK

CNVM 1段形

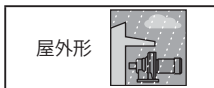
CVVM 1段形

CNVM 2段形

CVVM 2段形



モータ種類	容量 kW	極	容量記号 (△)	B~	BW	H	ブレーキ無						ブレーキ付 (B)						端子箱寸法		
							J	D	E	F	K	L	質量 (kg)	J	D	E	F	K		L	質量 (kg)
三相	0.1	4	01	図 2	-	注)9 157	85	∅ 119	35	-	70.5	258	8.3	85	∅ 124	70	52	70.5	293	9.8	a
	0.2	02	注)9 157		85	∅ 124	59	52	70.5	300	9.4	85	∅ 124	91	66	70.5	332	11			
	0.25	03	注)9 157		85	∅ 124	59	52	70.5	300	9.4	85	∅ 124	91	66	70.5	332	11			
	0.4	05	-		注)9 157	85	∅ 124	59	52	70.5	320	11	85	∅ 124	91	66	70.5	352	12		
0.55	08	-	202	114	∅ 160	97	59.5	94	361	14	114	∅ 160	140	103	94	404	17	b			
プレミアム効率三相	0.75	4	1	図 1	74	202	122	□ 158	97	63	102	403	19	122	□ 158	160	127	102	466	23	b
インバータ用 AF	0.1	4	01	図 2	-	注)9 157	85	∅ 124	59	52	70.5	300	9.4	85	∅ 124	91	66	70.5	332	11	a
	0.2	02	注)9 157		85	∅ 124	59	52	70.5	320	11	85	∅ 124	91	66	70.5	352	12			
	0.4	05	-		202	114	∅ 160	97	59.5	94	361	14	114	∅ 160	140	103	94	404	17	b	
インバータ用プレミアム効率三相	0.75	4	1	図 1	74	202	122	□ 158	97	63	102	403	19	122	□ 158	160	127	102	466	23	b
高効率三相	0.2	4	02	図 2	-	注)9 157	85	∅ 124	59	52	70.5	320	11	85	∅ 124	91	66	70.5	352	12	a
	0.4	05	-		202	114	∅ 160	97	59.5	94	361	14	114	∅ 160	140	103	94	404	17	b	



モータ種類	容量 kW	極	容量記号 (△)	B~	BW	H	ブレーキ無						ブレーキ付 (B)						端子箱寸法		
							J	D	E	F	K	L	質量 (kg)	J	D	E	F	K		L	質量 (kg)
三相	0.1	4	01	図 2	-	注)9 157	105	∅ 119	35	-	81	275	8.4	105	∅ 124	70	52	81	293	11	a
	0.2	02	注)9 157		105	∅ 124	59	52	81	300	9.7	105	∅ 124	91	66	81	332	12			
	0.25	03	注)9 157		105	∅ 124	59	52	81	300	9.7	105	∅ 124	91	66	81	332	12			
	0.4	05	-		注)9 157	105	∅ 124	59	52	81	320	11	105	∅ 124	91	66	81	352	13		
0.55	08	-	202	141	∅ 160	97	59.5	105	361	14	141	∅ 160	140	103	105	404	17	b			
プレミアム効率三相	0.75	4	1	図 1	74	202	149	□ 158	97	63	112	403	20	149	□ 158	160	127	112	466	24	b
インバータ用 AF	0.1	4	01	図 2	-	注)9 157	105	∅ 124	59	52	81	300	9.7	105	∅ 124	91	66	81	332	12	a
	0.2	02	注)9 157		105	∅ 124	59	52	81	320	11	105	∅ 124	91	66	81	352	13			
	0.4	05	-		202	141	∅ 160	97	59.5	105	361	14	141	∅ 160	140	103	105	404	17	b	
インバータ用プレミアム効率三相	0.75	4	1	図 1	74	202	149	□ 158	97	63	112	403	20	149	□ 158	160	127	112	466	24	b
高効率三相	0.2	4	02	図 2	-	注)9 157	105	∅ 124	59	52	81	320	11	105	∅ 124	91	66	81	352	13	a
	0.4	05	-		202	141	∅ 160	97	59.5	105	361	14	141	∅ 160	140	103	105	404	17	b	

端子箱寸法	屋外形			屋外形		
	BA	BC	BL	BA	BC	BL
a	81.5	62	31	60	85	52
b	85	95	48	100	131	75

CNFM 1段形

CNFM 2段形

CHFM 2段形

CVVM SK

CNVM 1段形

CVVM 1段形

CNVM 2段形

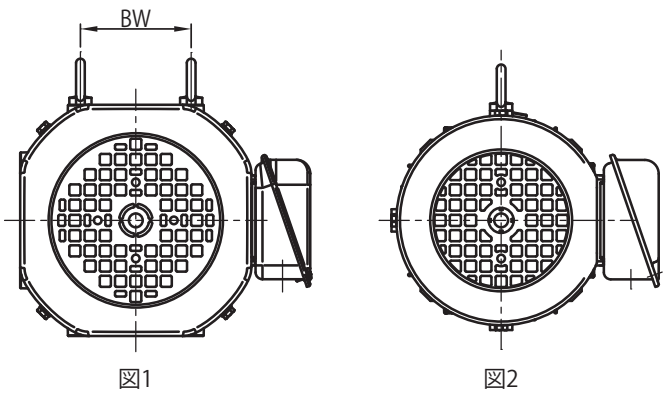
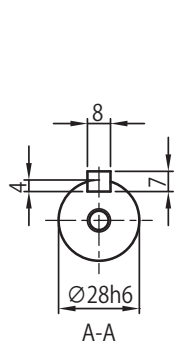
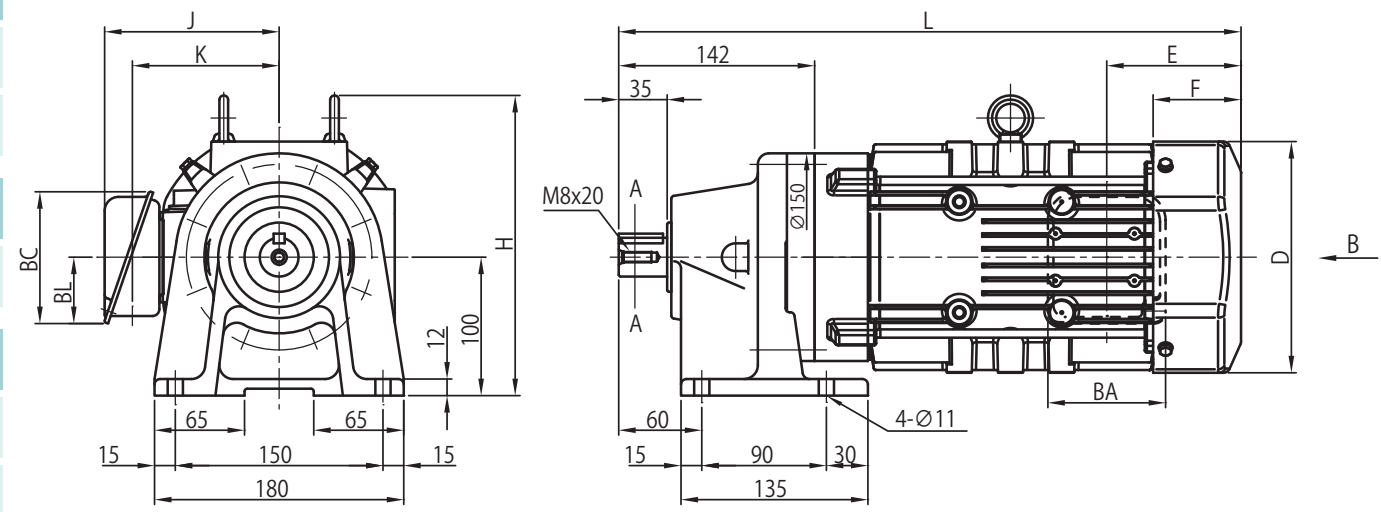
CVVM 2段形

- 注) 1. △にはモータの容量記号が入ります。詳細は B6 頁の「形式」をご参照ください。
2. 形式の□には "0" または "5" が入ります。詳細は選定表をご参照ください。
3. 屋外形は端子箱の向き (引出口方向) が図面とは異なります。詳細は技術資料 F53 頁をご参照ください。
4. 低速軸径寸法: 寸法公差は、JIS B 0401-1998 "h6" です。
5. 軸端キーおよびキー溝寸法: JIS B 1301-1996 (ISO) 「キー及びキー溝 平行キー (締込み形)」に準拠しています。
6. 低速軸軸端部の詳細寸法は、技術資料 F19 頁をご参照ください。
7. 0.1kW の三相モータ ブレーキ無は、ファンカバーが付きません。
8. E 寸法は、ファンカバー端面から端子箱取付中心の寸法です。端子箱の引出口などの詳細は、技術資料 F42 ~ F53 頁をご参照ください。
9. H 寸法は、据付面から最上端の寸法です。最上端位置は寸法図とは異なります。
10. 本寸法図の寸法および質量は、予告なしに変更することがあります。

寸法図 横形・脚付 CNHM△-609□

- 選定について
- 選定表
- 寸法図
- 技術資料
- オプション
- ギヤモータ
- レデューサ
- 脚付
- フランジ取付
- 取付台付
- CHHM SK
- CNHM 1 段形
- CHHM 1 段形
- CNHM 2 段形
- CHHM 2 段形
- CNFM 1 段形
- CHFM 1 段形
- CNFM 2 段形
- CHFM 2 段形
- CVVM SK
- CNVM 1 段形
- CVVM 1 段形
- CNVM 2 段形
- CVVM 2 段形

三相モータ	CNHM△-609□(-B)-減速比	インバータ用AFモータ	CNHM△-609□-AV(-B)-減速比
プレミアム効率三相モータ	CNHM△-609□-EP(-B)-減速比	インバータ用プレミアム効率三相モータ	CNHM△-609□-AP(-B)-減速比
		高効率三相モータ	CNHM△-609□-ES(-B)-減速比



B~

寸法図 横形・脚付 CNHM△-609□

三相モータ
プレミアム効率三相モータ

CNHM△-609□(B)-減速比
CNHM△-609□-EP(B)-減速比

インバータ用AFモータ
インバータ用プレミアム効率三相モータ
高効率三相モータ

CNHM△-609□-AV(B)-減速比
CNHM△-609□-AP(B)-減速比
CNHM△-609□-ES(B)-減速比

選定に
ついて

選定表

寸法図

技術資料

オプション

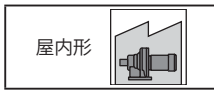
ギヤモータ

レデューサ

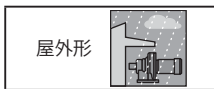
脚付

フランジ
取付

取付台付

CHHM
SKCNHM
1 段形CHHM
1 段形CNHM
2 段形CHHM
2 段形CNFM
1 段形CHFM
1 段形CNFM
2 段形CHFM
2 段形CVVM
SKCNVM
1 段形CVVM
1 段形CNVM
2 段形CVVM
2 段形

モータ種類	容量 kW	極	容量 記号 (△)	B~	BW	H	ブレーキ無						ブレーキ付 (B)						端子箱 寸法		
							J	D	E	F	K	L	質量 (kg)	J	D	E	F	K		L	質量 (kg)
三相	0.1	4	01	図 2	-	注)9 175	85	∅ 119	35	-	70.5	276	11	85	∅ 124	70	52	70.5	311	12	a
	0.2		注)9 175		85	∅ 124	59	52	70.5	318	12	85	∅ 124	91	66	70.5	350	13			
	0.25		注)9 175		85	∅ 124	59	52	70.5	318	12	85	∅ 124	91	66	70.5	350	13			
	0.4		注)9 175		85	∅ 124	59	52	70.5	338	13	85	∅ 124	91	66	70.5	370	14			
0.55	08	-	212	114	∅ 160	97	59.5	94	379	17	114	∅ 160	140	103	94	422	20	b			
プレミアム効率三相	0.75	4	1	図 1	74	212	122	□ 158	97	63	102	423	23	122	□ 158	160	127	102	486	27	b
	1.1		1H		80	217	126	□ 167	97	64	106	450	26	126	□ 167	167	133	106	519	31	
	1.5		2		80	217	126	□ 167	97	64	106	450	27	126	□ 167	167	133	106	519	32	
インバータ用 AF	0.1	4	01	図 2	-	注)9 175	85	∅ 124	59	52	70.5	318	12	85	∅ 124	91	66	70.5	350	13	a
	0.2		注)9 175		85	∅ 124	59	52	70.5	338	13	85	∅ 124	91	66	70.5	370	14			
	0.4		05		-	212	114	∅ 160	97	59.5	94	379	17	114	∅ 160	140	103	94	422	20	
インバータ用 プレミアム効率三相	0.75	4	1	図 1	74	212	122	□ 158	97	63	102	423	23	122	□ 158	160	127	102	486	27	b
	1.5		2		80	217	126	□ 167	97	64	106	450	27	126	□ 167	167	133	106	519	32	
高効率三相	0.2	4	02	図 2	-	注)9 175	85	∅ 124	59	52	70.5	338	13	85	∅ 124	91	66	70.5	370	14	a
	0.4		05		-	212	114	∅ 160	97	59.5	94	379	17	114	∅ 160	140	103	94	422	20	



モータ種類	容量 kW	極	容量 記号 (△)	B~	BW	H	ブレーキ無						ブレーキ付 (B)						端子箱 寸法		
							J	D	E	F	K	L	質量 (kg)	J	D	E	F	K		L	質量 (kg)
三相	0.1	4	01	図 2	-	注)9 175	105	∅ 119	35	-	81	293	11	105	∅ 124	70	52	81	311	13	a
	0.2		注)9 175		105	∅ 124	59	52	81	318	12	105	∅ 124	91	66	81	350	14			
	0.25		注)9 175		105	∅ 124	59	52	81	318	12	105	∅ 124	91	66	81	350	14			
	0.4		注)9 175		105	∅ 124	59	52	81	338	13	105	∅ 124	91	66	81	370	15			
	0.55		08		-	212	141	∅ 160	97	59.5	105	379	17	141	∅ 160	140	103	105	422	20	
プレミアム効率三相	0.75	4	1	図 1	74	212	149	□ 158	97	63	112	423	23	149	□ 158	160	127	112	486	27	b
	1.1		1H		80	217	153	□ 167	97	64	117	450	27	153	□ 167	167	133	117	519	32	
	1.5		2		80	217	153	□ 167	97	64	117	450	28	153	□ 167	167	133	117	519	33	
インバータ用 AF	0.1	4	01	図 2	-	注)9 175	105	∅ 124	59	52	81	318	12	105	∅ 124	91	66	81	350	14	a
	0.2		注)9 175		105	∅ 124	59	52	81	338	13	105	∅ 124	91	66	81	370	15			
	0.4		05		-	212	141	∅ 160	97	59.5	105	379	17	141	∅ 160	140	103	105	422	20	
インバータ用 プレミアム効率三相	0.75	4	1	図 1	74	212	149	□ 158	97	63	112	423	23	149	□ 158	160	127	112	486	27	b
	1.5		2		80	217	153	□ 167	97	64	117	450	28	153	□ 167	167	133	117	519	33	
高効率三相	0.2	4	02	図 2	-	注)9 175	105	∅ 124	59	52	81	338	13	105	∅ 124	91	66	81	370	15	a
	0.4		05		-	212	141	∅ 160	97	59.5	105	379	17	141	∅ 160	140	103	105	422	20	

端子箱 寸法	屋内形			屋外形		
	BA	BC	BL	BA	BC	BL
a	81.5	62	31	60	85	52
b	85	95	48	100	131	75

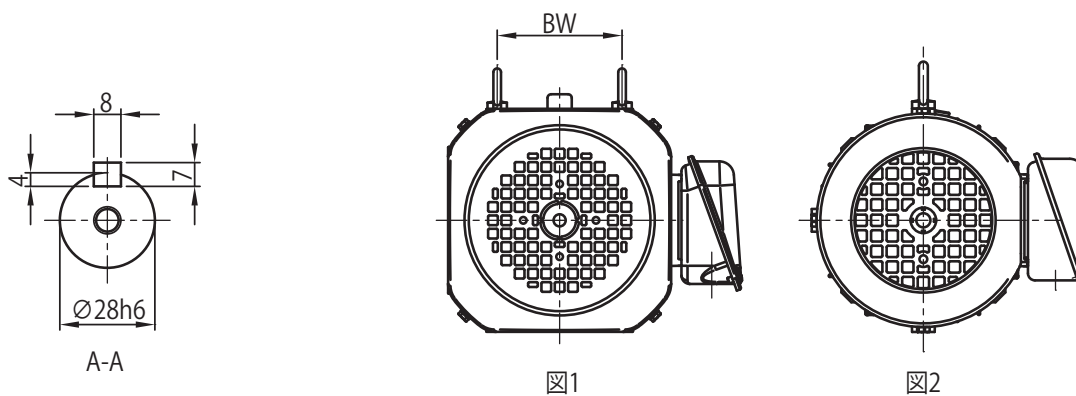
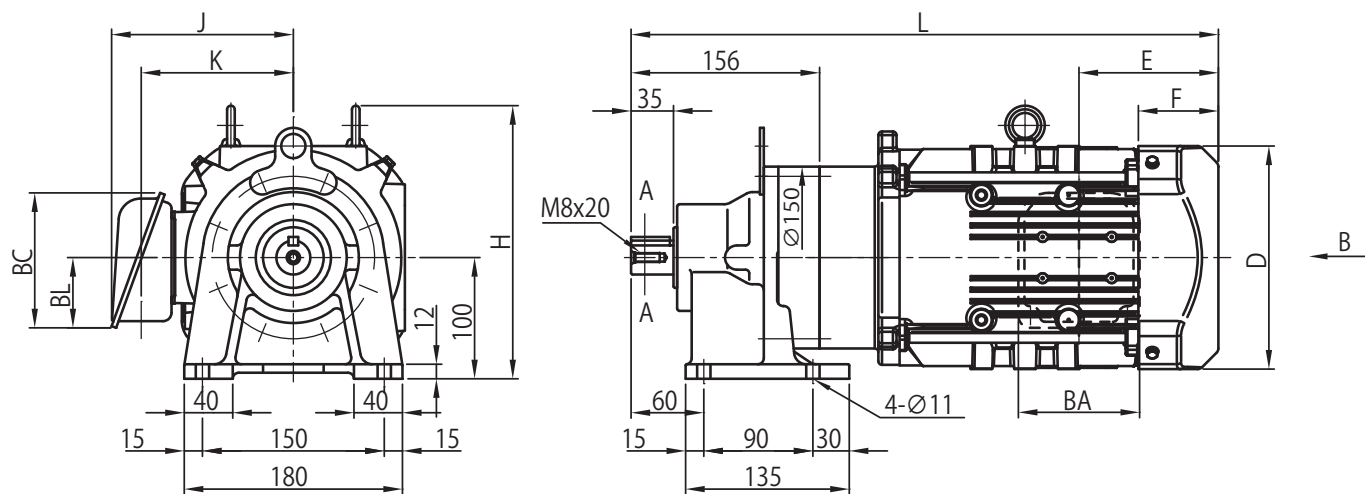
- 注) 1. △にはモータの容量記号が入ります。詳細は B6 頁の「形式」をご参照ください。
 2. 形式の□には "0" または "5" が入ります。詳細は選定表をご参照ください。
 3. 屋外形は端子箱の向き (引出口方向) が図面とは異なります。詳細は技術資料 F53 頁をご参照ください。
 4. 低速軸径寸法: 寸法公差は、JIS B 0401-1998 "h6" です。
 5. 軸端キーおよびキー溝寸法: JIS B 1301-1996 (ISO) 「キー及びキー溝 平行キー (縮込み形)」に準拠しています。

6. 低速軸軸端部の詳細寸法は、技術資料 F19 頁をご参照ください。
 7. 0.1kW の三相モータ ブレーキ無は、ファンカバーが付きません。
 8. E 寸法は、ファンカバー端面から端子箱取付中心の寸法です。端子箱の引出口などの詳細は、技術資料 F42 ~ F53 頁をご参照ください。
 9. H 寸法は、据付面から最上端の寸法です。最上端位置は寸法図とは異なります。
 10. 本寸法図の寸法および質量は、予告なしに変更することがあります。

寸法図 横形・脚付 CNHM△-610□

- 選定について
- 選定表
- 寸法図
- 技術資料
- オプション
- ギヤモータ
- レデューサ
- 脚付
- フランジ取付
- 取付台付
- CHHM SK
- CNHM 1 段形
- CHHM 1 段形
- CNHM 2 段形
- CHHM 2 段形
- CNFM 1 段形
- CHFM 1 段形
- CNFM 2 段形
- CHFM 2 段形
- CVVM SK
- CNVM 1 段形
- CVVM 1 段形
- CNVM 2 段形
- CVVM 2 段形

三相モータ	CNHM△-610□(-B)-減速比	インバータ用AFモータ	CNHM△-610□-AV(-B)-減速比
プレミアム効率三相モータ	CNHM△-610□-EP(-B)-減速比	インバータ用プレミアム効率三相モータ	CNHM△-610□-AP(-B)-減速比
		高効率三相モータ	CNHM△-610□-ES(-B)-減速比



寸法図 横形・脚付 CNHM△-610□

三相モータ
プレミアム効率三相モータ

CNHM△-610□(-B)-減速比
CNHM△-610□-EP(-B)-減速比

インバータ用AFモータ
インバータ用プレミアム効率三相モータ
高効率三相モータ

CNHM△-610□-AV(-B)-減速比
CNHM△-610□-AP(-B)-減速比
CNHM△-610□-ES(-B)-減速比

選定について
選定表

寸法図

技術資料

オプション

ギヤモータ

レデューサ

脚付

フランジ
取付

取付台付

CHHM
SK

CNHM
1 段形

CHHM
1 段形

CNHM
2 段形

CHHM
2 段形

CNFM
1 段形

CHFM
1 段形

CNFM
2 段形

CHFM
2 段形

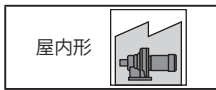
CVVM
SK

CNVM
1 段形

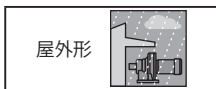
CVVM
1 段形

CNVM
2 段形

CVVM
2 段形



モータ種類	容量 kW	極	容量記号 (△)	B ~	BW	H	ブレーキ無						ブレーキ付 (B)						端子箱寸法		
							J	D	E	F	K	L	質量 (kg)	J	D	E	F	K		L	質量 (kg)
三相	0.2	4	02	図 2	-	注18 207	85	∅ 124	59	52	70.5	332	17	85	∅ 124	91	66	70.5	364	19	a
	0.25		03		-	注18 207	85	∅ 124	59	52	70.5	332	17	85	∅ 124	91	66	70.5	364	19	
	0.4		05		-	注18 207	85	∅ 124	59	52	70.5	352	18	85	∅ 124	91	66	70.5	384	20	
	0.55		08		-	212	114	∅ 160	97	59.5	94	393	22	114	∅ 160	140	103	94	436	25	
プレミアム効率三相	0.75	4	1	図 1	74	212	122	□ 158	97	63	102	437	28	122	□ 158	160	127	102	500	33	b
	1.1		1H		80	217	126	□ 167	97	64	106	464	31	126	□ 167	167	133	106	533	37	
	1.5		2		80	217	126	□ 167	97	64	106	464	32	126	□ 167	167	133	106	533	38	
	2.2		3		103	225	150	□ 184	115	66	126	485	40	150	□ 184	193	144	126	563	48	
インバータ用 AF	0.2	4	02	図 2	-	注18 207	85	∅ 124	59	52	70.5	352	18	85	∅ 124	91	66	70.5	384	20	a
	0.4		05		-	212	114	∅ 160	97	59.5	94	393	22	114	∅ 160	140	103	94	436	25	
インバータ用 プレミアム効率三相	0.75	4	1	図 1	74	212	122	□ 158	97	63	102	437	28	122	□ 158	160	127	102	500	33	b
	1.5		2		80	217	126	□ 167	97	64	106	464	32	126	□ 167	167	133	106	533	38	
	2.2		3		103	225	150	□ 184	115	66	126	485	40	150	□ 184	193	144	126	563	48	
高効率三相	0.2	4	02	図 2	-	注18 207	85	∅ 124	59	52	70.5	352	18	85	∅ 124	91	66	70.5	384	20	a
	0.4		05		-	212	114	∅ 160	97	59.5	94	393	22	114	∅ 160	140	103	94	436	25	



モータ種類	容量 kW	極	容量記号 (△)	B ~	BW	H	ブレーキ無						ブレーキ付 (B)						端子箱寸法		
							J	D	E	F	K	L	質量 (kg)	J	D	E	F	K		L	質量 (kg)
三相	0.2	4	02	図 2	-	注18 207	105	∅ 124	59	52	81	332	18	105	∅ 124	91	66	81	364	19	a
	0.25		03		-	注18 207	105	∅ 124	59	52	81	332	18	105	∅ 124	91	66	81	364	19	
	0.4		05		-	注18 207	105	∅ 124	59	52	81	352	19	105	∅ 124	91	66	81	384	20	
	0.55		08		-	212	141	∅ 160	97	59.5	105	393	22	141	∅ 160	140	103	105	436	25	
プレミアム効率三相	0.75	4	1	図 1	74	212	149	□ 158	97	63	112	437	28	149	□ 158	160	127	112	500	33	b
	1.1		1H		80	217	153	□ 167	97	64	117	464	32	153	□ 167	167	133	117	533	38	
	1.5		2		80	217	153	□ 167	97	64	117	464	33	153	□ 167	167	133	117	533	39	
	2.2		3		103	225	183	□ 184	115	66	141	485	40	183	□ 184	193	144	141	563	48	
インバータ用 AF	0.2	4	02	図 2	-	注18 207	105	∅ 124	59	52	81	352	19	105	∅ 124	91	66	81	384	20	a
	0.4		05		-	212	141	∅ 160	97	59.5	105	393	22	141	∅ 160	140	103	105	436	25	
インバータ用 プレミアム効率三相	0.75	4	1	図 1	74	212	149	□ 158	97	63	112	437	28	149	□ 158	160	127	112	500	33	b
	1.5		2		80	217	153	□ 167	97	64	117	464	33	153	□ 167	167	133	117	533	39	
	2.2		3		103	225	183	□ 184	115	66	141	485	40	183	□ 184	193	144	141	563	48	
高効率三相	0.2	4	02	図 2	-	注18 207	105	∅ 124	59	52	81	352	19	105	∅ 124	91	66	81	384	20	a
	0.4		05		-	212	141	∅ 160	97	59.5	105	393	22	141	∅ 160	140	103	105	436	25	

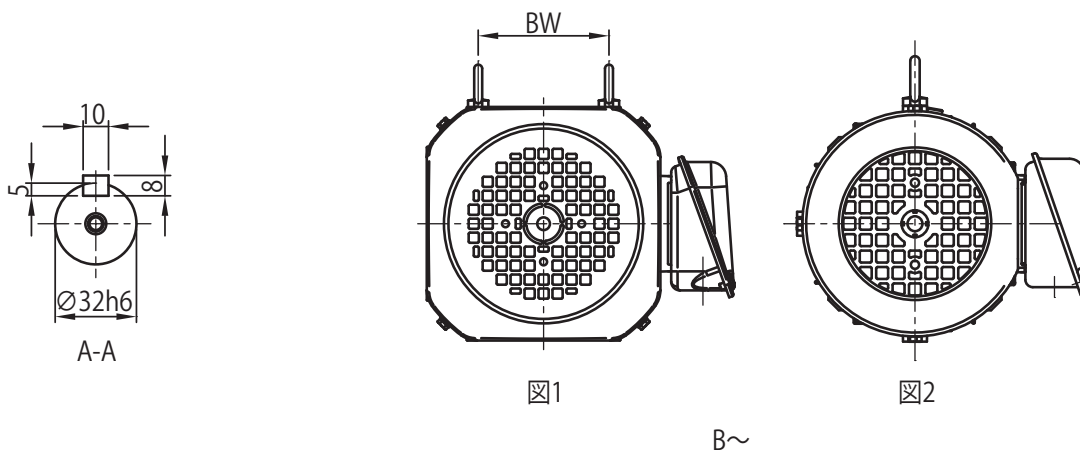
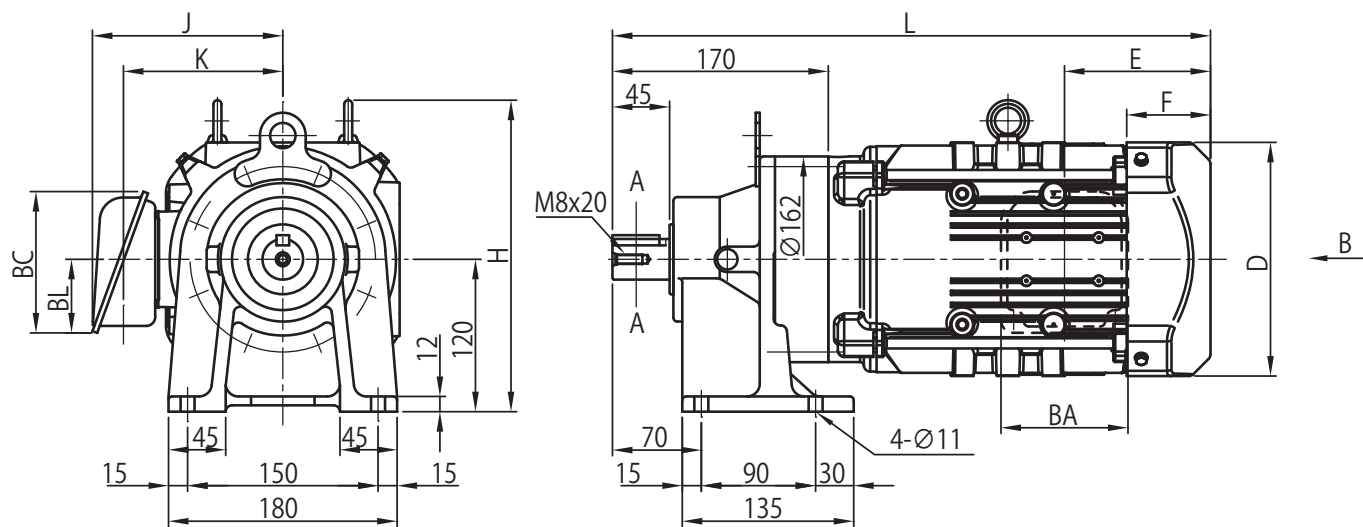
端子箱寸法	屋外形			屋外形		
	BA	BC	BL	BA	BC	BL
a	81.5	62	31	60	85	52
b	85	95	48	100	131	75
c	100	111	58	123	151	87

- △にはモータの容量記号が入ります。詳細は B6 頁の「形式」をご参照ください。
- 形式の□には "0" または "5" が入ります。詳細は選定表をご参照ください。
- 屋外形は端子箱の向き (引出口方向) が図面とは異なります。詳細は技術資料 F53 頁をご参照ください。
- 低速軸径寸法: 寸法公差は、JIS B 0401-1998 "h6" です。
- 軸端キーおよびキー溝寸法: JIS B 1301-1996 (ISO) 「キー及びキー溝 平行キー (締込み形)」に準拠しています。
- 低速軸軸端部の詳細寸法は、技術資料 F19 頁をご参照ください。
- E 寸法は、ファンカバー端面から端子箱取付中心の寸法です。端子箱の引出口などの詳細は、技術資料 F42 ~ F53 頁をご参照ください。
- H 寸法は、据付面から最上端の寸法です。最上端位置は寸法図とは異なります。
- 芯高が少し高くなるオプションをご用意しております。詳細はオプション G16 頁をご参照ください。
- 本寸法図の寸法および質量は、予告なしに変更することがあります。

寸法図 横形・脚付 CNHM△-611□

- 選定について
- 選定表
- 寸法図
- 技術資料
- オプション
- ギヤモータ
- レデューサ
- 脚付
- フランジ取付
- 取付台付
- CHHM SK
- CNHM 1段形
- CHHM 1段形
- CNHM 2段形
- CHHM 2段形
- CNFM 1段形
- CHFM 1段形
- CNFM 2段形
- CHFM 2段形
- CVVM SK
- CNVM 1段形
- CVVM 1段形
- CNVM 2段形
- CVVM 2段形

三相モータ	CNHM△-611□(-B)-減速比	インバータ用AFモータ	CNHM△-611□-AV(-B)-減速比
プレミアム効率三相モータ	CNHM△-611□-EP(-B)-減速比	インバータ用プレミアム効率三相モータ	CNHM△-611□-AP(-B)-減速比
		高効率三相モータ	CNHM△-611□-ES(-B)-減速比



B~

寸法図 横形・脚付 CNHM△-611□

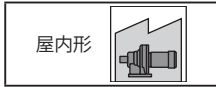
三相モータ CNHM△-611□-(B)-減速比
 プレミアム効率三相モータ CNHM△-611□-EP-(B)-減速比

インバータ用AFモータ CNHM△-611□-AV-(B)-減速比
 インバータ用プレミアム効率三相モータ CNHM△-611□-AP-(B)-減速比
 高効率三相モータ CNHM△-611□-ES-(B)-減速比

選定について
 選定表

寸法図

技術資料



モータ種類	容量 kW	極	容量記号 (△)	B~	BW	H	ブレーキ無						ブレーキ付 (B)						端子箱寸法			
							J	D	E	F	K	L	質量 (kg)	J	D	E	F	K		L	質量 (kg)	
三相	0.4 0.55	4	05 08	図2	-	注8 235 注8 235	85 114	∅ 124 ∅ 160	59 97	52 59.5	70.5 94	362 403	23 25	85 114	∅ 124 ∅ 160	91 140	66 103	70.5 94	394 446	24 28	a b	
プレミアム効率三相	0.75	4	1	図1	-	74	注8 235	122	∅ 158	97	63	102	447	31	122	∅ 158	160	127	102	511	36	b
	1.1		1H			80	237	126	∅ 167	97	64	106	474	34	126	∅ 167	167	133	106	544	40	
	1.5		2			80	237	126	∅ 167	97	64	106	474	35	126	∅ 167	167	133	106	544	41	
	2.2		3			103	245	150	∅ 184	115	66	126	471	41	150	∅ 184	193	144	126	549	49	
	3.0		4			103	245	150	∅ 184	115	66	126	485	44	150	∅ 184	193	144	126	563	52	
3.7	5	120	273	166	∅ 222	118	69	142	498	52	166	∅ 222	208	159	142	589	63					
インバータ用 AF	0.4	4	05	図2	-	注8 235	114	∅ 160	97	59.5	94	403	25	114	∅ 160	140	103	94	446	28	b	
インバータ用 プレミアム効率 三相	0.75	4	1	図1	-	74	注8 235	122	∅ 158	97	63	102	447	31	122	∅ 158	160	127	102	511	36	b
	1.5		2			80	237	126	∅ 167	97	64	106	474	35	126	∅ 167	167	133	106	544	41	
	2.2		3			103	245	150	∅ 184	115	66	126	471	41	150	∅ 184	193	144	126	549	49	
	3.7		5			120	273	166	∅ 222	118	69	142	498	52	166	∅ 222	208	159	142	589	63	
高効率三相	0.4	4	05	図2	-	注8 235	114	∅ 160	97	59.5	94	403	25	114	∅ 160	140	103	94	446	28	b	

オプション

ギヤモータ

レデューサ

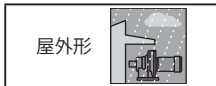
脚付

フランジ
取付

取付台付

CHHM
SK

CNHM
1 段形



モータ種類	容量 kW	極	容量記号 (△)	B~	BW	H	ブレーキ無						ブレーキ付 (B)						端子箱寸法			
							J	D	E	F	K	L	質量 (kg)	J	D	E	F	K		L	質量 (kg)	
三相	0.4 0.55	4	05 08	図2	-	注8 235 注8 235	105 141	∅ 124 ∅ 160	59 97	52 59.5	81 105	362 403	23 26	105 141	∅ 124 ∅ 160	91 140	66 103	81 105	394 446	24 29	a b	
プレミアム効率三相	0.75	4	1	図1	-	74	注8 235	149	∅ 158	97	63	112	447	31	149	∅ 158	160	127	112	511	36	b
	1.1		1H			80	237	153	∅ 167	97	64	117	474	34	153	∅ 167	167	133	117	544	40	
	1.5		2			80	237	153	∅ 167	97	64	117	474	36	153	∅ 167	167	133	117	544	42	
	2.2		3			103	245	183	∅ 184	115	66	141	471	42	183	∅ 184	193	144	141	549	50	
	3.0		4			103	245	183	∅ 184	115	66	141	485	44	183	∅ 184	193	144	141	563	52	
3.7	5	120	273	199	∅ 222	118	69	157	498	53	199	∅ 222	208	159	157	589	64					
インバータ用 AF	0.4	4	05	図2	-	注8 235	141	∅ 160	97	59.5	105	403	26	141	∅ 160	140	103	105	446	29	b	
インバータ用 プレミアム効率 三相	0.75	4	1	図1	-	74	注8 235	149	∅ 158	97	63	112	447	31	149	∅ 158	160	127	112	511	36	b
	1.5		2			80	237	153	∅ 167	97	64	117	474	36	153	∅ 167	167	133	117	544	42	
	2.2		3			103	245	183	∅ 184	115	66	141	471	42	183	∅ 184	193	144	141	549	50	
	3.7		5			120	273	199	∅ 222	118	69	157	498	53	199	∅ 222	208	159	157	589	64	
高効率三相	0.4	4	05	図2	-	注8 235	141	∅ 160	97	59.5	105	403	26	141	∅ 160	140	103	105	446	29	b	

CHHM
1 段形

CNHM
2 段形

CHHM
2 段形

CNFM
1 段形

CHFM
1 段形

CNFM
2 段形

CHFM
2 段形

端子箱寸法	屋内形			屋外形		
	BA	BC	BL	BA	BC	BL
a	81.5	62	31	60	85	52
b	85	95	48	100	131	75
c	100	111	58	123	151	87

CVVM
SK

CNVM
1 段形

CVVM
1 段形

CNVM
2 段形

CVVM
2 段形

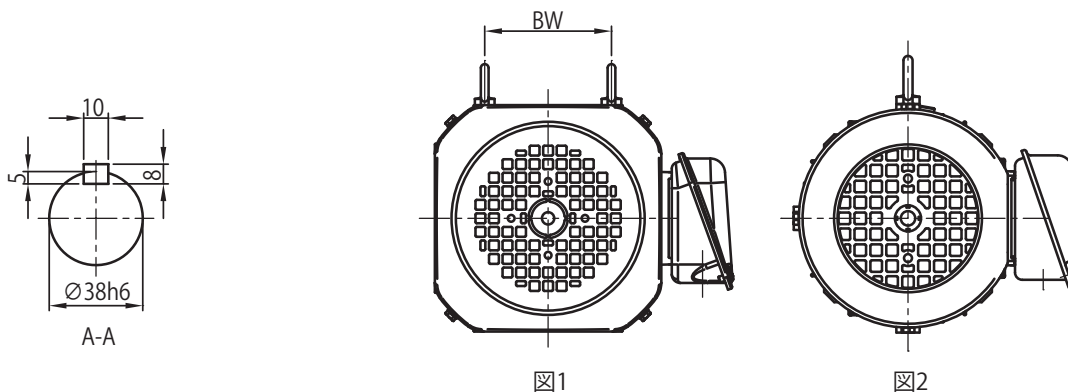
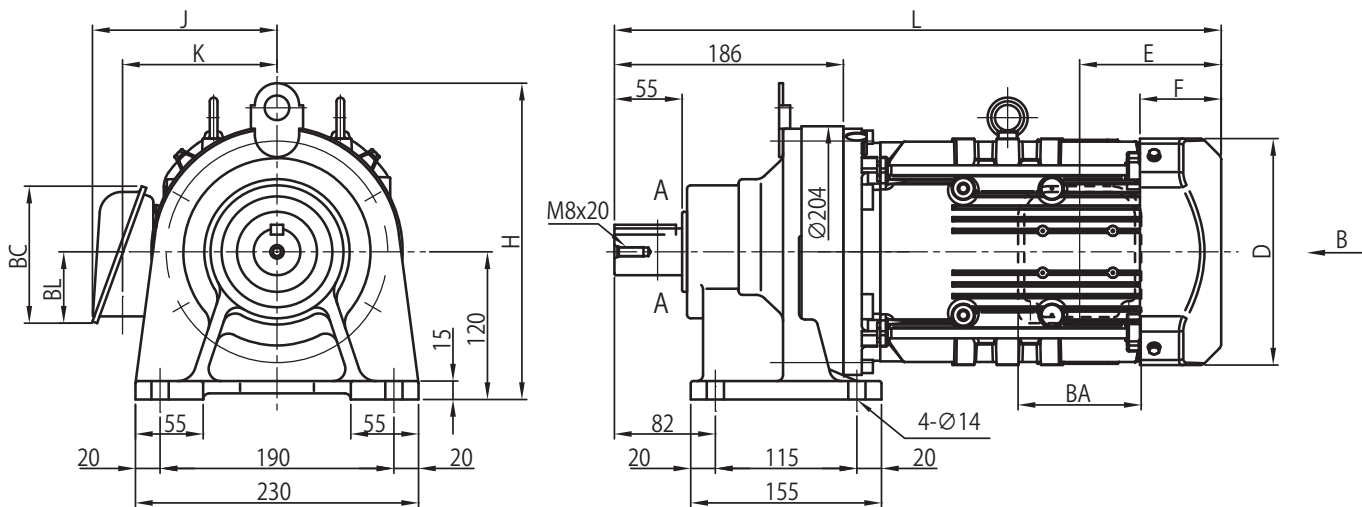
- △にはモータの容量記号が入ります。詳細は B6 頁の「形式」をご参照ください。
- 形式の□には "0" または "5" が入ります。詳細は選定表をご参照ください。
- 屋外形は端子箱の向き (引出口方向) が図面とは異なります。詳細は技術資料 F53 頁をご参照ください。
- 低速軸径寸法: 寸法公差は、JIS B 0401-1998 "h6" です。
- 軸端キーおよびキー溝寸法: JIS B 1301-1996 (ISO) 「キー及びキー溝 平行キー (縮込み形)」に準拠しています。
- 低速軸軸端部の詳細寸法は、技術資料 F19 頁をご参照ください。
- E 寸法は、ファンカバー端面から端子箱取付中心の寸法です。端子箱の引出口などの詳細は、技術資料 F42 ~ F53 頁をご参照ください。
- H 寸法は、据付面から最上端の寸法です。最上端位置は寸法図とは異なります。
- 本寸法図の寸法および質量は、予告なしに変更することがあります。

寸法図 横形・脚付 CNHM△-612□

- 選定について
- 選定表
- 寸法図
- 技術資料
- オプション
- ギヤモータ
- レデューサ
- 脚付
- フランジ取付
- 取付台付
- CHHM SK
- CNHM 1 段形
- CHHM 1 段形
- CNHM 2 段形
- CHHM 2 段形
- CNFM 1 段形
- CHFM 1 段形
- CNFM 2 段形
- CHFM 2 段形
- CVVM SK
- CNVM 1 段形
- CVVM 1 段形
- CNVM 2 段形
- CVVM 2 段形

三相モータ CNHM△-612□(-B)-減速比
 プレミアム効率三相モータ CNHM△-612□-EP(-B)-減速比

インバータ用AFモータ CNHM△-612□-AV(-B)-減速比
 インバータ用プレミアム効率三相モータ CNHM△-612□-AP(-B)-減速比
 高効率三相モータ CNHM△-612□-ES(-B)-減速比



B~

寸法図 横形・脚付 CNHM△-612□

三相モータ
プレミアム効率三相モータ

CNHM△-612□(-B)-減速比
CNHM△-612□-EP(-B)-減速比

インバータ用AFモータ
インバータ用プレミアム効率三相モータ
高効率三相モータ

CNHM△-612□-AV(-B)-減速比
CNHM△-612□-AP(-B)-減速比
CNHM△-612□-ES(-B)-減速比

選定について
選定表

寸法図

技術資料

オプション

ギヤモータ

レデューサ

脚付

フランジ取付

取付台付

CHHM SK

CNHM 1 段形

CHHM 1 段形

CNHM 2 段形

CHHM 2 段形

CNFM 1 段形

CHFM 1 段形

CNFM 2 段形

CHFM 2 段形

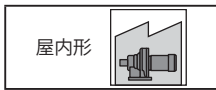
CVVM SK

CNVM 1 段形

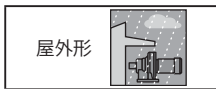
CVVM 1 段形

CNVM 2 段形

CVVM 2 段形



モータ種類	容量 kW	極	容量記号 (△)	B~	BW	H	ブレーキ無							ブレーキ付 (B)							端子箱寸法
							J	D	E	F	K	L	質量 (kg)	J	D	E	F	K	L	質量 (kg)	
三相	0.4 0.55	4	05 08	図2	-	257	85	∅ 124	59	52	70.5	387	29	85	∅ 124	91	66	70.5	419	31	a
プレミアム効率三相	0.75	4	1	図1	-	74	122	□ 158	97	63	102	467	37	122	□ 158	160	127	102	531	42	b
	1.1		1H		80	126	□ 167	97	64	106	494	40	126	□ 167	167	133	106	564	46	c	
	1.5		2		80	126	□ 167	97	64	106	494	42	126	□ 167	167	133	106	564	48		
	2.2		3		103	150	□ 184	115	66	126	479	48	150	□ 184	193	144	126	557	56		
	3.0		4		103	150	□ 184	115	66	126	493	51	150	□ 184	193	144	126	571	59		
3.7	5	120	注18 273	166	□ 222	118	69	142	516	59	166	□ 222	208	159	142	607	70				
5.5	8	120	注18 273	166	□ 222	118	69	142	559	75	166	□ 222	208	159	142	650	86				
インバータ用AF	0.4	4	05	図2	-	257	114	∅ 160	97	59.5	94	423	31	114	∅ 160	140	103	94	466	34	b
インバータ用プレミアム効率三相	0.75	4	1	図1	-	74	122	□ 158	97	63	102	467	37	122	□ 158	160	127	102	531	42	b
	1.5		2		80	126	□ 167	97	64	106	494	42	126	□ 167	167	133	106	564	48	c	
	2.2		3		103	150	□ 184	115	66	126	479	48	150	□ 184	193	144	126	557	56		
	3.7		5		120	注18 273	166	□ 222	118	69	142	516	59	166	□ 222	208	159	142	607		70
5.5	8	120	注18 273	166	□ 222	118	69	142	559	75	166	□ 222	208	159	142	650	86				
高効率三相	0.4	4	05	図2	-	257	114	∅ 160	97	59.5	94	423	31	114	∅ 160	140	103	94	466	34	b



モータ種類	容量 kW	極	容量記号 (△)	B~	BW	H	ブレーキ無							ブレーキ付 (B)							端子箱寸法
							J	D	E	F	K	L	質量 (kg)	J	D	E	F	K	L	質量 (kg)	
三相	0.4 0.55	4	05 08	図2	-	257	105	∅ 124	59	52	81	387	30	105	∅ 124	91	66	81	419	31	a
プレミアム効率三相	0.75	4	1	図1	-	74	149	□ 158	97	63	112	467	38	149	□ 158	160	127	112	531	43	b
	1.1		1H		80	153	□ 167	97	64	117	494	41	153	□ 167	167	133	117	564	47	c	
	1.5		2		80	153	□ 167	97	64	117	494	42	153	□ 167	167	133	117	564	48		
	2.2		3		103	183	□ 184	115	66	141	479	48	183	□ 184	193	144	141	557	56		
	3.0		4		103	183	□ 184	115	66	141	493	51	183	□ 184	193	144	141	571	59		
3.7	5	120	注18 273	199	□ 222	118	69	157	516	60	199	□ 222	208	159	157	607	71				
5.5	8	120	注18 273	199	□ 222	118	69	157	559	75	199	□ 222	208	159	157	650	86				
インバータ用AF	0.4	4	05	図2	-	257	141	∅ 160	97	59.5	105	423	32	141	∅ 160	140	103	105	466	35	b
インバータ用プレミアム効率三相	0.75	4	1	図1	-	74	149	□ 158	97	63	112	467	38	149	□ 158	160	127	112	531	43	b
	1.5		2		80	153	□ 167	97	64	117	494	42	153	□ 167	167	133	117	564	48	c	
	2.2		3		103	183	□ 184	115	66	141	479	48	183	□ 184	193	144	141	557	56		
	3.7		5		120	注18 273	199	□ 222	118	69	157	516	60	199	□ 222	208	159	157	607		71
5.5	8	120	注18 273	199	□ 222	118	69	157	559	75	199	□ 222	208	159	157	650	86				
高効率三相	0.4	4	05	図2	-	257	141	∅ 160	97	59.5	105	423	32	141	∅ 160	140	103	105	466	35	b

端子箱寸法	屋内形			屋外形		
	BA	BC	BL	BA	BC	BL
a	81.5	62	31	60	85	52
b	85	95	48	100	131	75
c	100	111	58	123	151	87

- △にはモータの容量記号が入ります。詳細は B6 頁の「形式」をご参照ください。
- 形式の□には "0" または "5" が入ります。詳細は選定表をご参照ください。
- 屋外形は端子箱の向き (引出口方向) が図面とは異なります。詳細は技術資料 F53 頁をご参照ください。
- 低速軸径寸法: 寸法公差は、JIS B 0401-1998 "h6" です。
- 軸端キーおよびキー溝寸法: JIS B 1301-1996 (ISO) 「キー及びキー溝 平行キー (締込み形)」に準拠しています。
- 低速軸軸端部の詳細寸法は、技術資料 F19 頁をご参照ください。
- E 寸法は、ファンカバー端面から端子箱取付中心の寸法です。端子箱の引出口などの詳細は、技術資料 F42 ~ F53 頁をご参照ください。
- H 寸法は、据付面から最上端の寸法です。最上端位置は寸法図とは異なります。
- 芯高が少し高くなるオプションをご用意しております。詳細はオプション G16 頁をご参照ください。
- 本寸法図の寸法および質量は、予告なしに変更することがあります。

寸法図 横形・脚付 CHHM△-613□

選定について
選定表

三相モータ
プレミアム効率三相モータ

CHHM△-613□(-B)-減速比
CHHM△-613□-EP(-B)-減速比

インバータ用プレミアム効率三相モータ CHHM△-613□-AP(-B)-減速比

寸法図

技術資料

オプション

ギヤモータ

レデューサ

脚付

フランジ
取付

取付台付

CHHM
SK

CNHM
1 段形

CHHM
1 段形

CNHM
2 段形

CHHM
2 段形

CNFM
1 段形

CHFM
1 段形

CNFM
2 段形

CHFM
2 段形

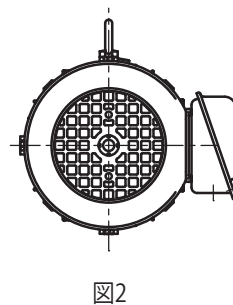
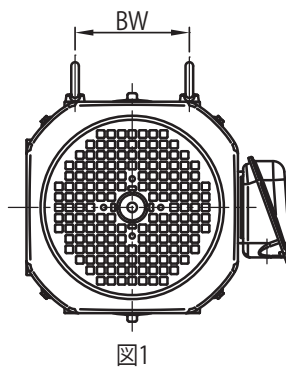
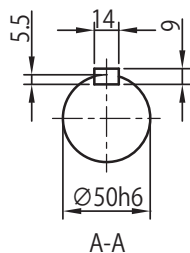
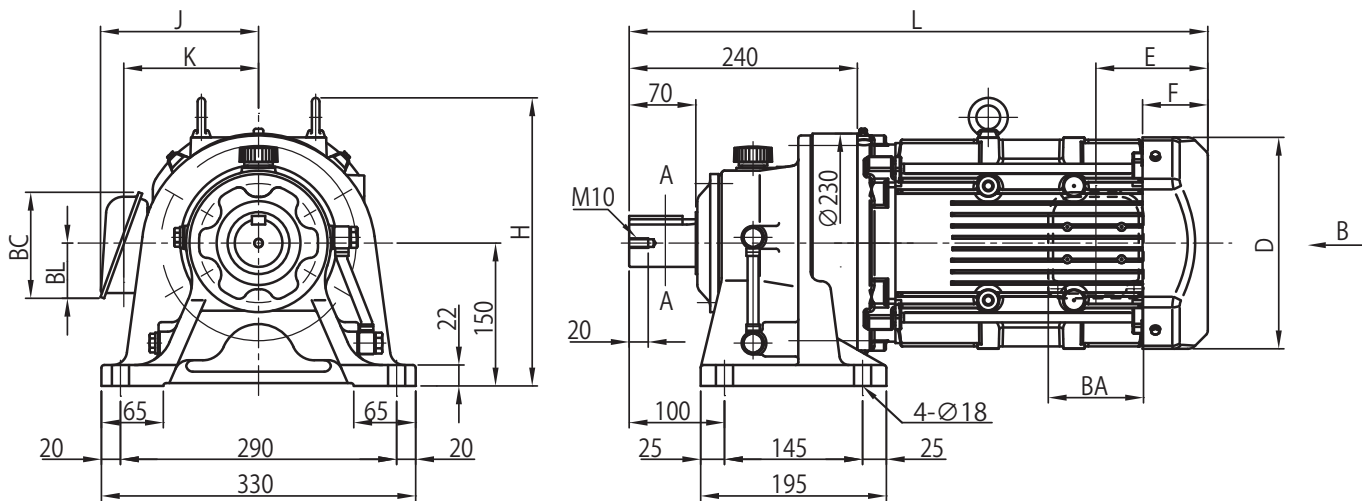
CVVM
SK

CNVM
1 段形

CVVM
1 段形

CNVM
2 段形

CVVM
2 段形



B~

寸法図 横形・脚付 CHHM△-613□

三相モータ
プレミアム効率三相モータ

CHHM△-613□(-B)-減速比
CHHM△-613□-EP(-B)-減速比

インバータ用プレミアム効率三相モータ CHHM△-613□-AP(-B)-減速比

選定に
ついて

選定表

寸法図

技術資料

オプション

ギヤモータ

レデューサ

脚付

フランジ
取付

取付台付

CHHM
SK

CNHM
1 段形

CHHM
1 段形

CNHM
2 段形

CHHM
2 段形

CNFM
1 段形

CHFM
1 段形

CNFM
2 段形

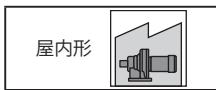
CHFM
2 段形

CVVM
SK

CNVM
1 段形

CNVM
2 段形

CVVM
2 段形



モータ種類	容量 kW	極	容量 記号 (△)	B~	BW	H	ブレーキ無						ブレーキ付(B)						端子箱 寸法		
							J	D	E	F	K	L	質量 (kg)	J	D	E	F	K		L	質量 (kg)
三相	0.55	4	08	図2	-	注9 265	114	∅ 160	97	59.5	94	477	51	114	∅ 160	140	103	94	520	54	b
プレミアム効率三相	0.75	1	図1	図1	74	注9 265	122	∅ 158	97	63	102	521	57	122	∅ 158	160	127	102	584	62	b
	1.1	1H			80	267	126	∅ 167	97	64	106	548	60	126	∅ 167	167	133	106	617	66	
	1.5	2			80	267	126	∅ 167	97	64	106	548	62	126	∅ 167	167	133	106	617	68	c
	2.2	3			103	275	150	∅ 184	115	66	126	533	67	150	∅ 184	193	144	126	611	75	
	3.0	4			103	275	150	∅ 184	115	66	126	547	70	150	∅ 184	193	144	126	625	78	
	3.7	5			120	303	166	∅ 222	118	69	142	565	78	166	∅ 222	208	159	142	655	89	
	5.5	8			120	303	166	∅ 222	118	69	142	608	93	166	∅ 222	208	159	142	698	104	
	7.5	10			-	324	203	∅ 260	138	92	168	646	105	203	∅ 260	243	197	168	751	126	
11	15	-	324	203	∅ 260	138	92	168	708	110	203	∅ 260	243	197	168	813	131				
インバータ用 プレミアム効率 三相	0.75	1	図1	図1	74	注9 265	122	∅ 158	97	63	102	521	57	122	∅ 158	160	127	102	584	62	b
	1.5	2			80	267	126	∅ 167	97	64	106	548	62	126	∅ 167	167	133	106	617	68	
	2.2	3			103	275	150	∅ 184	115	66	126	533	67	150	∅ 184	193	144	126	611	75	c
	3.7	4			120	303	166	∅ 222	118	69	142	565	78	166	∅ 222	208	159	142	655	89	
	5.5	8			120	303	166	∅ 222	118	69	142	608	93	166	∅ 222	208	159	142	698	104	
	7.5	10			-	324	203	∅ 260	138	92	168	646	105	203	∅ 260	243	197	168	751	126	
11	15	-	324	203	∅ 260	138	92	168	708	110	203	∅ 260	243	197	168	813	131				



モータ種類	容量 kW	極	容量 記号 (△)	B~	BW	H	ブレーキ無						ブレーキ付(B)						端子箱 寸法		
							J	D	E	F	K	L	質量 (kg)	J	D	E	F	K		L	質量 (kg)
三相	0.55	4	08	図2	-	注9 265	141	∅ 160	97	59.5	105	477	51	141	∅ 160	140	103	105	520	54	b
プレミアム効率三相	0.75	1	図1	図1	74	注9 265	149	∅ 158	97	63	112	521	58	149	∅ 158	160	127	112	584	63	b
	1.1	1H			80	267	153	∅ 167	97	64	117	548	61	153	∅ 167	167	133	117	617	67	
	1.5	2			80	267	153	∅ 167	97	64	117	548	62	153	∅ 167	167	133	117	617	68	c
	2.2	3			103	275	183	∅ 184	115	66	141	533	67	183	∅ 184	193	144	141	611	75	
	3.0	4			103	275	183	∅ 184	115	66	141	547	70	183	∅ 184	193	144	141	625	78	
	3.7	5			120	303	199	∅ 222	118	69	157	565	78	199	∅ 222	208	159	157	655	89	
	5.5	8			120	303	199	∅ 222	118	69	157	608	94	199	∅ 222	208	159	157	698	105	
	7.5	10			-	324	235	∅ 260	138	92	183	646	106	235	∅ 260	243	197	183	751	127	
11	15	-	324	235	∅ 260	138	92	183	708	112	235	∅ 260	243	197	183	813	133				
インバータ用 プレミアム効率 三相	0.75	1	図1	図1	74	注9 265	149	∅ 158	97	63	112	521	58	149	∅ 158	160	127	112	584	63	b
	1.5	2			80	267	153	∅ 167	97	64	117	548	62	153	∅ 167	167	133	117	617	68	
	2.2	3			103	275	183	∅ 184	115	66	141	533	67	183	∅ 184	193	144	141	611	75	c
	3.7	4			120	303	199	∅ 222	118	69	157	565	78	199	∅ 222	208	159	157	655	89	
	5.5	8			120	303	199	∅ 222	118	69	157	608	94	199	∅ 222	208	159	157	698	105	
	7.5	10			-	324	235	∅ 260	138	92	183	646	106	235	∅ 260	243	197	183	751	127	
11	15	-	324	235	∅ 260	138	92	183	708	112	235	∅ 260	243	197	183	813	133				

端子箱 寸法	屋内形			屋外形		
	BA	BC	BL	BA	BC	BL
b	85	95	48	100	131	75
c	100	111	58	123	151	87
d	122	138	72	154	184	105

CVVM
1 段形

CNVM
2 段形

CVVM
2 段形

- 注) 1. △にはモータの容量記号が入ります。詳細は B6 頁の「形式」をご参照ください。
 2. 形式の□には "0" または "5" が入ります。詳細は選定表をご参照ください。
 3. 屋外形は端子箱の向き (引出口方向) が図面とは異なります。詳細は技術資料 F53 頁をご参照ください。
 4. 低速軸径寸法: 寸法公差は、JIS B 0401-1998 "h6" です。
 5. 軸端キーおよびキー溝寸法: JIS B 1301-1996 (ISO) 「キー及びキー溝 平行キー (締込み形)」に準拠しています。

6. 低速軸軸端部の詳細寸法は、技術資料 F20 頁をご参照ください。
 7. 低速軸方向が垂直下向き (CVHM 形) の場合は、軸の有効長が異なります。詳細寸法は技術資料 F20 頁をご参照ください。
 8. E 寸法は、ファンカバー端面から端子箱取付中心の寸法です。端子箱の引出口などの詳細は、技術資料 F42 ~ F53 頁をご参照ください。
 9. H 寸法は、据付面から最上端の寸法です。最上端位置は寸法図とは異なります。
 10. 本寸法図の寸法および質量は、予告なしに変更することがあります。

寸法図 横形・脚付 CHHM△-614□

選定に
ついて

プレミアム効率三相モータ

CHHM△-614□-EP(-B)-減速比

インバータ用プレミアム効率三相モータ

CHHM△-614□-AP(-B)-減速比

選定表

寸法図

技術資料

オプション

ギヤモータ

レデューサ

脚付

フランジ
取付

取付台付

CHHM
SK

CNHM
1 段形

CHHM
1 段形

CNHM
2 段形

CHHM
2 段形

CNFM
1 段形

CHFM
1 段形

CNFM
2 段形

CHFM
2 段形

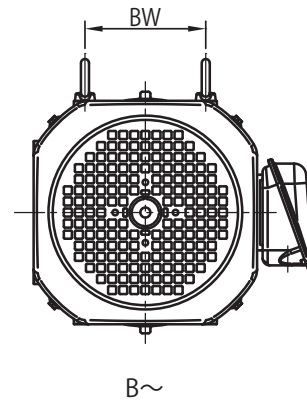
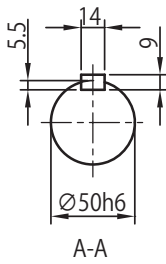
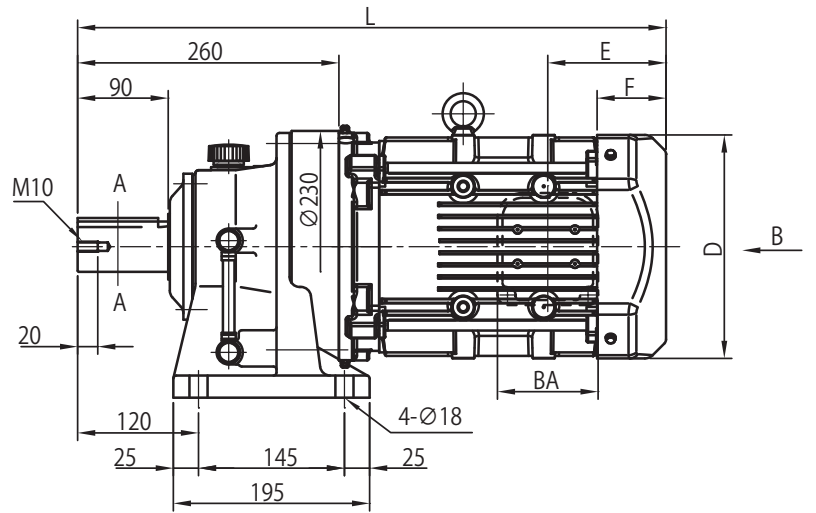
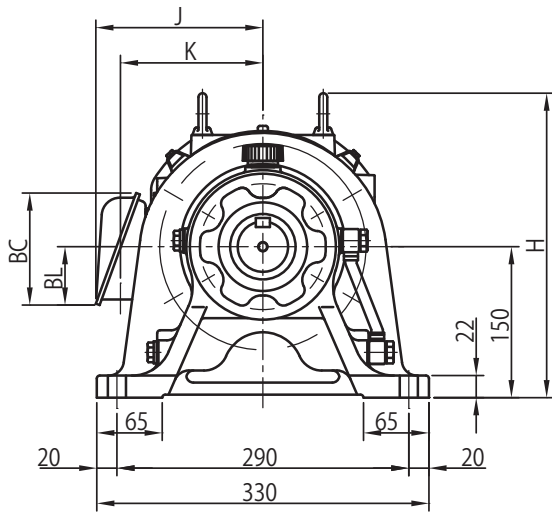
CVVM
SK

CNVM
1 段形

CVVM
1 段形

CNVM
2 段形

CVVM
2 段形



寸法図 横形・脚付 CHHM△-614□

プレミアム効率三相モータ

CHHM△-614□-EP-(B)-減速比

インバータ用プレミアム効率三相モータ

CHHM△-614□-AP-(B)-減速比

選定について

選定表

寸法図

技術資料

オプション

ギヤモータ

レデューサ

脚付

フランジ取付

取付台付

CHHM SK

CNHM 1 段形

CHHM 1 段形

CNHM 2 段形

CHHM 2 段形

CNFM 1 段形

CHFM 1 段形

CNFM 2 段形

CHFM 2 段形

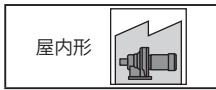
CVVM SK

CNVM 1 段形

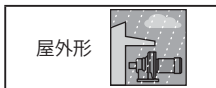
CVVM 1 段形

CNVM 2 段形

CVVM 2 段形



モータ種類	容量 kW	極	容量記号 (△)	BW	H	ブレーキ無						ブレーキ付 (B)						端子箱寸法		
						J	D	E	F	K	L	質量 (kg)	J	D	E	F	K		L	質量 (kg)
プレミアム効率三相	0.75	1	74	注9 265	122	□ 158	97	63	102	541	58	122	□ 158	160	127	102	604	63	b	
	1.1	1H	80	267	126	□ 167	97	64	106	568	61	126	□ 167	167	133	106	637	67		
	1.5	2	80	267	126	□ 167	97	64	106	568	63	126	□ 167	167	133	106	637	69		
	インバータ用プレミアム効率三相	2.2	3	103	275	150	□ 184	115	66	126	553	68	150	□ 184	193	144	126	631	76	c
		3.0	4	103	275	150	□ 184	115	66	126	567	71	150	□ 184	193	144	126	645	79	
		3.7	5	120	303	166	□ 222	118	69	142	585	79	166	□ 222	208	159	142	675	90	
		5.5	8	120	303	166	□ 222	118	69	142	628	94	166	□ 222	208	159	142	718	105	d
		7.5	10	-	324	203	□ 260	138	92	168	666	106	203	□ 260	243	197	168	771	127	
		11	15	-	324	203	□ 260	138	92	168	728	111	203	□ 260	243	197	168	833	132	
15		20	-	320	234	注10 □ 317	178	120	199	790	148	258	注10 □ 320	313	255	214	924	186	e	



モータ種類	容量 kW	極	容量記号 (△)	BW	H	ブレーキ無						ブレーキ付 (B)						端子箱寸法		
						J	D	E	F	K	L	質量 (kg)	J	D	E	F	K		L	質量 (kg)
プレミアム効率三相	0.75	1	74	注9 265	149	□ 158	97	63	112	541	59	149	□ 158	160	127	112	604	64	b	
	1.1	1H	80	267	153	□ 167	97	64	117	568	62	153	□ 167	167	133	117	637	68		
	1.5	2	80	267	153	□ 167	97	64	117	568	63	153	□ 167	167	133	117	637	69		
	インバータ用プレミアム効率三相	2.2	3	103	275	183	□ 184	115	66	141	553	68	183	□ 184	193	144	141	631	76	c
		3.0	4	103	275	183	□ 184	115	66	141	567	71	183	□ 184	193	144	141	645	79	
		3.7	5	120	303	199	□ 222	118	69	157	585	79	199	□ 222	208	159	157	675	90	
		5.5	8	120	303	199	□ 222	118	69	157	628	95	199	□ 222	208	159	157	718	106	d
		7.5	10	-	324	235	□ 260	138	92	183	666	107	235	□ 260	243	197	183	771	128	
		11	15	-	324	235	□ 260	138	92	183	728	113	235	□ 260	243	197	183	833	134	
15		20	-	320	266	注10 □ 317	178	120	214	790	149	266	注10 □ 335	343	255	214	954	195	e	

端子箱寸法	屋内形			屋外形		
	BA	BC	BL	BA	BC	BL
b	85	95	48	100	131	75
c	100	111	58	123	151	87
d	122	138	72	154	184	105
e	122<166>	138<187>	72<98>	154	184	105

- 注) 1. △にはモータの容量記号が入ります。詳細は B6 頁の「形式」をご参照ください。
 2. 形式の□には "0" または "5" が入ります。詳細は選定表をご参照ください。
 3. 屋外形は端子箱の向き (引出口方向) が図面とは異なります。詳細は技術資料 F53 頁をご参照ください。
 4. 低速軸径寸法: 寸法公差は、JIS B 0401-1998 "h6" です。
 5. 軸端キーおよびキー溝寸法: JIS B 1301-1996 (ISO) 「キー及びキー溝平行キー (縮込み形)」に準拠しています。
 6. 低速軸軸端部の詳細寸法は、技術資料 F20 頁をご参照ください。
 7. 低速軸方向が垂直下向き (CVHM 形) の場合は、軸の有効長が異なります。

- 詳細寸法は技術資料 F20 頁をご参照ください。
 8. E 寸法は、ファンカバーまたは屋外カバーの端面から端子箱取付中心の寸法です。端子箱の引出口などの詳細は、技術資料 F42 ~ F53 頁をご参照ください。
 9. H 寸法は、据付面から最上端の寸法です。最上端位置は寸法図とは異なります。
 10. モータ下端部が、減速機脚取付部より下になります。
 11. 端子箱寸法 e の < > は、ブレーキ付の場合です。
 12. 芯高が少し高くなるオプションをご用意しております。詳細はオプション G16 頁をご参照ください。
 13. 本寸法図の寸法および質量は、予告なしに変更することがあります。

寸法図 横形・脚付 CHHM△-616□

選定について

プレミアム効率三相モータ

CHHM△-616□-EP(-B)-減速比

インバータ用プレミアム効率三相モータ

CHHM△-616□-AP(-B)-減速比

選定表

寸法図

技術資料

オプション

ギヤモータ

レデューサ

脚付

フランジ
取付

取付台付

CHHM
SK

CNHM
1 段形

CHHM
1 段形

CNHM
2 段形

CHHM
2 段形

CNFM
1 段形

CHFM
1 段形

CNFM
2 段形

CHFM
2 段形

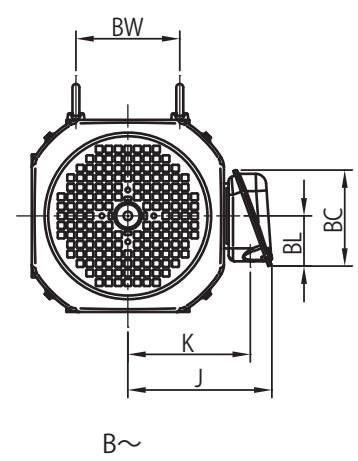
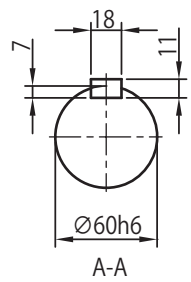
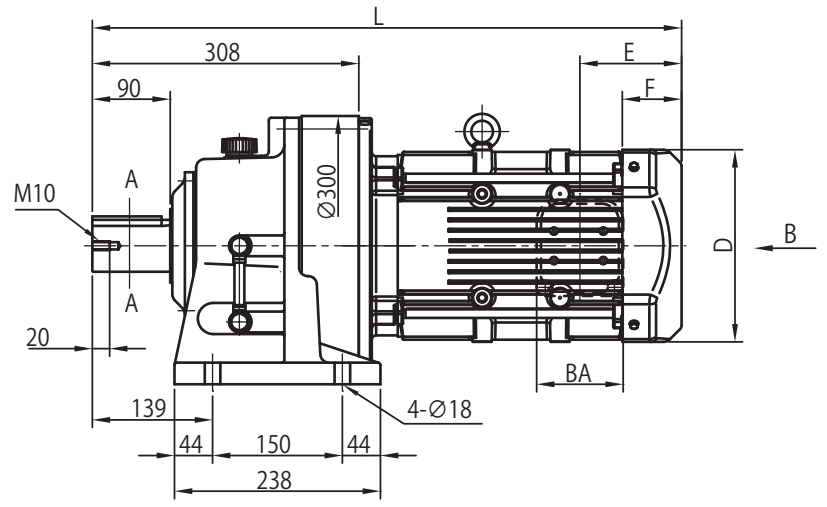
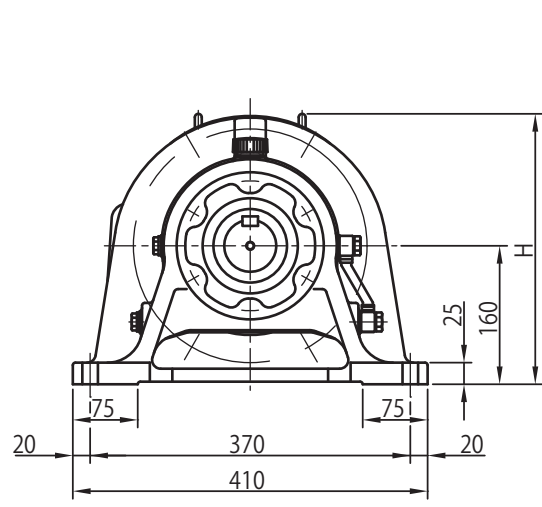
CVVM
SK

CNVM
1 段形

CVVM
1 段形

CNVM
2 段形

CVVM
2 段形

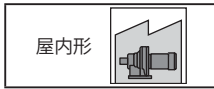


寸法図 横形・脚付 CHHM△-616□

プレミアム効率三相モータ

CHHM△-616□-EP(B)-減速比

インバータ用プレミアム効率三相モータ CHHM△-616□-AP(B)-減速比



モータ種類	容量 kW	極	容量記号 (△)	BW	H	ブレーキ無						ブレーキ付 (B)						端子箱寸法		
						J	D	E	F	K	L	質量 (kg)	J	D	E	F	K		L	質量 (kg)
プレミアム効率三相	1.1	4	1H	80	注9 310	126	□ 167	97	64	106	616	98	126	□ 167	167	133	106	685	104	b
	1.5		2	80	注9 310	126	□ 167	97	64	106	616	99	126	□ 167	167	133	106	685	105	
	2.2		3	103	注9 310	150	□ 184	115	66	126	601	104	150	□ 184	193	144	126	679	112	
	3.0	4	4	103	注9 310	150	□ 184	115	66	126	615	107	150	□ 184	193	144	126	693	115	c
	3.7		5	120	313	166	□ 222	118	69	142	638	115	166	□ 222	208	159	142	728	126	
	5.5		8	120	313	166	□ 222	118	69	142	681	131	166	□ 222	208	159	142	771	142	
	7.5		10	-	378	203	□ 260	138	92	168	718	142	203	□ 260	243	197	168	823	163	
	11		15	-	378	203	□ 260	138	92	168	780	148	203	□ 260	243	197	168	885	169	
	15		20	-	387	234	□ 317	178	120	199	838	186	258	注10 □ 320	313	255	214	972	224	
	18.5		25	-	373	297	注10 □ 398	230	155	253	944	305	297	注10 □ 398	404	329	253	1118	348	
22	30	-	373	297	注10 □ 398	230	155	253	944	305	297	注10 □ 398	404	329	253	1118	348			
インバータ用 プレミアム効率 三相	1.5	4	2	80	注9 310	126	□ 167	97	64	106	616	99	126	□ 167	167	133	106	685	105	b
	2.2		3	103	注9 310	150	□ 184	115	66	126	601	104	150	□ 184	193	144	126	679	112	
	3.7		5	120	313	166	□ 222	118	69	142	638	115	166	□ 222	208	159	142	728	126	c
	5.5		8	120	313	166	□ 222	118	69	142	681	131	166	□ 222	208	159	142	771	142	
	7.5		10	-	378	203	□ 260	138	92	168	718	142	203	□ 260	243	197	168	823	163	d
	11		15	-	378	203	□ 260	138	92	168	780	148	203	□ 260	243	197	168	885	169	
	15		20	-	387	234	□ 317	178	120	199	838	186	258	注10 □ 320	313	255	214	972	224	e
	18.5		25	-	373	297	注10 □ 398	230	155	253	944	305	297	注10 □ 398	404	329	253	1118	348	
22	30	-	373	297	注10 □ 398	230	155	253	944	305	297	注10 □ 398	404	329	253	1118	348	f		



モータ種類	容量 kW	極	容量記号 (△)	BW	H	ブレーキ無						ブレーキ付 (B)						端子箱寸法		
						J	D	E	F	K	L	質量 (kg)	J	D	E	F	K		L	質量 (kg)
プレミアム効率三相	1.1	4	1H	80	注9 310	153	□ 167	97	64	117	616	98	153	□ 167	167	133	117	685	104	b
	1.5		2	80	注9 310	153	□ 167	97	64	117	616	100	153	□ 167	167	133	117	685	106	
	2.2		3	103	注9 310	183	□ 184	115	66	141	601	105	183	□ 184	193	144	141	679	113	
	3.0	4	4	103	注9 310	183	□ 184	115	66	141	615	107	183	□ 184	193	144	141	693	115	c
	3.7		5	120	313	199	□ 222	118	69	157	638	116	199	□ 222	208	159	157	728	127	
	5.5		8	120	313	199	□ 222	118	69	157	681	131	199	□ 222	208	159	157	771	142	
	7.5		10	-	378	235	□ 260	138	92	183	718	144	235	□ 260	243	197	183	823	165	
	11		15	-	378	235	□ 260	138	92	183	780	149	235	□ 260	243	197	183	885	170	
	15		20	-	387	266	□ 317	178	120	214	838	187	266	注10 □ 335	343	255	214	1002	233	
	18.5		25	-	373	355	注10 □ 398	230	155	273	944	314	355	注10 □ 403	434	329	273	1148	367	
22	30	-	373	355	注10 □ 398	230	155	273	944	314	355	注10 □ 403	434	329	273	1148	367			
インバータ用 プレミアム効率 三相	1.5	4	2	80	注9 310	153	□ 167	97	64	117	616	100	153	□ 167	167	133	117	685	106	b
	2.2		3	103	注9 310	183	□ 184	115	66	141	601	105	183	□ 184	193	144	141	679	113	
	3.7		5	120	313	199	□ 222	118	69	157	638	116	199	□ 222	208	159	157	728	127	c
	5.5		8	120	313	199	□ 222	118	69	157	681	131	199	□ 222	208	159	157	771	142	
	7.5		10	-	378	235	□ 260	138	92	183	718	144	235	□ 260	243	197	183	823	165	d
	11		15	-	378	235	□ 260	138	92	183	780	149	235	□ 260	243	197	183	885	170	
	15		20	-	387	266	□ 317	178	120	214	838	187	266	注10 □ 335	343	255	214	1002	233	e
	18.5		25	-	373	355	注10 □ 398	230	155	273	944	314	355	注10 □ 403	434	329	273	1148	367	
22	30	-	373	355	注10 □ 398	230	155	273	944	314	355	注10 □ 403	434	329	273	1148	367	f		

端子箱寸法	屋内形			屋外形		
	BA	BC	BL	BA	BC	BL
b	85	95	48	100	131	75
c	100	111	58	123	151	87
d	122	138	72	154	184	105
e	122<166>	138<187>	72<98>	154	184	105
f	166	187	98	192	290	175

- 注) 1. △にはモータの容量記号が入ります。詳細は B6 頁の「形式」をご参照ください。
 2. 形式の□には "0" または "5" が入ります。詳細は選定表をご参照ください。
 3. 屋外形は端子箱の向き (引出方向) が図面とは異なります。詳細は技術資料 F53 頁をご参照ください。
 4. 低速軸径寸法: 寸法公差は、JIS B 0401-1998"h6" です。
 5. 軸端キーおよびキー溝寸法: JIS B 1301-1996(ISO)「キー及びキー溝 平行キー (縮込み形)」に準拠しています。
 6. 低速軸軸端部の詳細寸法は、技術資料 F20 頁をご参照ください。
 7. 低速軸方向が垂直下向き (CVHM 形) の場合は、軸の有効長が異なります。

- 詳細寸法は技術資料 F20 頁をご参照ください。
 8. E 寸法は、ファンカバーまたは屋外カバーの端面から端子箱取付中心の寸法です。端子箱の引出口などの詳細は、技術資料 F42 ~ F53 頁をご参照ください。
 9. H 寸法は、据付面から最上端の寸法です。最上端位置は寸法図とは異なります。
 10. モータ下端部が、減速機脚取付部より下になります。
 11. 端子箱寸法 e の < > は、ブレーキ付の場合です。
 12. 芯高が少し高くなるオプションをご用意しております。詳細はオプション G16 頁をご参照ください。
 13. 本寸法図の寸法および質量は、予告なしに変更することがあります。

選定について

選定表

寸法図

技術資料

オプション

ギヤモータ

レデューサ

脚付

フランジ取付

取付台付

CHHM SK

CNHM 1 段形

CHHM 1 段形

CNHM 2 段形

CHHM 2 段形

CNFM 1 段形

CHFM 1 段形

CNFM 2 段形

CHFM 2 段形

CVVM SK

CNVM 1 段形

CVVM 1 段形

CNVM 2 段形

CVVM 2 段形

CNVM 2 段形

CVVM 2 段形

CNVM 2 段形

CVVM 2 段形

CNVM 2 段形

CVVM 2 段形

C33

寸法図 横形・脚付 CHHM△-617□

選定について

プレミアム効率三相モータ

CHHM△-617□-EP(-B)-減速比

インバータ用プレミアム効率三相モータ

CHHM△-617□-AP(-B)-減速比

選定表

寸法図

技術資料

オプション

ギヤモータ

レデューサ

脚付

フランジ

取付

取付台付

CHHM

SK

CNHM

1 段形

CHHM

1 段形

CNHM

2 段形

CHHM

2 段形

CNFM

1 段形

CHFM

1 段形

CNFM

2 段形

CHFM

2 段形

CVVM

SK

CNVM

1 段形

CVVM

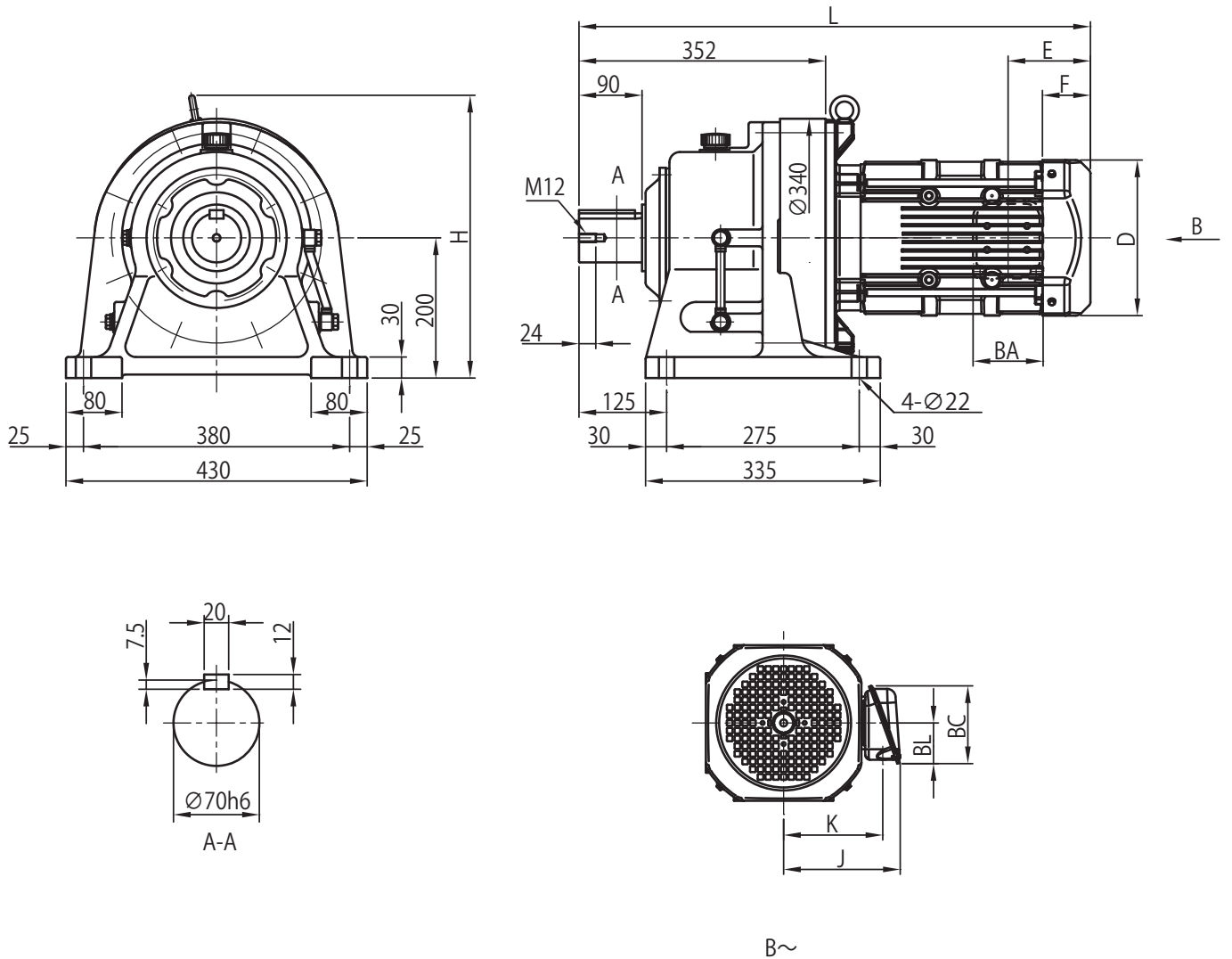
1 段形

CNVM

2 段形

CVVM

2 段形



寸法図 横形・脚付 CHHM△-617□

プレミアム効率三相モータ

CHHM△-617□-EP(B)-減速比

インバータ用プレミアム効率三相モータ CHHM△-617□-AP(B)-減速比

選定について

選定表

寸法図

技術資料

オプション

ギヤモータ

レデューサ

脚付

フランジ取付

取付台付

CHHM SK

CNHM 1段形

CHHM 1段形

CNHM 2段形

CHHM 2段形

CNFM 1段形

CHFM 1段形

CNFM 2段形

CHFM 2段形

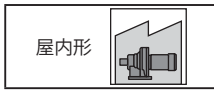
CVVM SK

CNVM 1段形

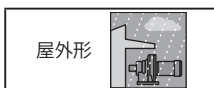
CVVM 1段形

CNVM 2段形

CVVM 2段形



モータ種類	容量 kW	極	容量記号 (△)	BW	H	ブレーキ無							ブレーキ付 (B)							端子箱寸法
						J	D	E	F	K	L	質量 (kg)	J	D	E	F	K	L	質量 (kg)	
プレミアム効率三相	3.0	4	-	412	150	□ 184	115	66	126	674	148	150	□ 184	193	144	126	752	156	c	
	3.7				166	□ 222	118	69	142	687	156	166	□ 222	208	159	142	778	167		
	5.5				412	□ 222	118	69	142	730	172	166	□ 222	208	159	142	821	183		
	プレミアム効率三相	7.5	4	-	421	203	□ 260	138	92	168	751	184	203	□ 260	243	197	168	856	205	d
		11				203	□ 260	138	92	168	813	190	203	□ 260	243	197	168	918	211	
		15				424	□ 317	178	120	199	882	226	258	□ 320	313	255	214	1017	264	e
		18.5				25	□ 398	230	155	253	988	346	297	□ 398	404	329	253	1162	389	
		22				30	□ 398	230	155	253	988	346	297	□ 398	404	329	253	1162	389	f
		30				40	□ 398	230	155	253	1112	398	297	□ 398	404	329	253	1286	440	
インバータ用プレミアム効率三相	3.7	5	-	412	166	□ 222	118	69	142	687	156	166	□ 222	208	159	142	778	167	c	
	5.5				166	□ 222	118	69	142	730	172	166	□ 222	208	159	142	821	183		
	7.5				421	□ 260	138	92	168	751	184	203	□ 260	243	197	168	856	205		
	インバータ用プレミアム効率三相	11	4	-	421	203	□ 260	138	92	168	813	190	203	□ 260	243	197	168	918	211	d
		15				424	□ 317	178	120	199	882	226	258	□ 320	313	255	214	1017	264	
		18.5				25	□ 398	230	155	253	988	346	297	□ 398	404	329	253	1162	389	e
		22				30	□ 398	230	155	253	988	346	297	□ 398	404	329	253	1162	389	
		30				40	□ 398	230	155	253	1112	398	297	□ 398	404	329	253	1286	440	f
		30				40	□ 398	230	155	253	1112	398	297	□ 398	404	329	253	1286	440	



モータ種類	容量 kW	極	容量記号 (△)	BW	H	ブレーキ無							ブレーキ付 (B)							端子箱寸法
						J	D	E	F	K	L	質量 (kg)	J	D	E	F	K	L	質量 (kg)	
プレミアム効率三相	3.0	4	-	412	183	□ 184	115	66	141	674	149	183	□ 184	193	144	141	752	157	c	
	3.7				199	□ 222	118	69	157	687	157	199	□ 222	208	159	157	778	168		
	5.5				412	□ 222	118	69	157	730	172	199	□ 222	208	159	157	821	183		
	プレミアム効率三相	7.5	4	-	421	235	□ 260	138	92	183	751	185	235	□ 260	243	197	183	856	206	d
		11				235	□ 260	138	92	183	813	191	235	□ 260	243	197	183	918	212	
		15				424	□ 317	178	120	214	882	228	266	□ 335	343	255	214	1047	273	e
		18.5				25	□ 398	230	155	273	988	355	355	□ 403	434	329	273	1192	408	
		22				30	□ 398	230	155	273	988	355	355	□ 403	434	329	273	1192	408	f
		30				40	□ 398	230	155	273	1112	406	355	□ 403	434	329	273	1316	460	
インバータ用プレミアム効率三相	3.7	5	-	412	199	□ 222	118	69	157	687	157	199	□ 222	208	159	157	778	168	c	
	5.5				199	□ 222	118	69	157	730	172	199	□ 222	208	159	157	821	183		
	7.5				421	□ 260	138	92	183	751	185	235	□ 260	243	197	183	856	206		
	インバータ用プレミアム効率三相	11	4	-	421	235	□ 260	138	92	183	813	191	235	□ 260	243	197	183	918	212	d
		15				424	□ 317	178	120	214	882	228	266	□ 335	343	255	214	1047	273	
		18.5				25	□ 398	230	155	273	988	355	355	□ 403	434	329	273	1192	408	e
		22				30	□ 398	230	155	273	988	355	355	□ 403	434	329	273	1192	408	
		30				40	□ 398	230	155	273	1112	406	355	□ 403	434	329	273	1316	460	f
		30				40	□ 398	230	155	273	1112	406	355	□ 403	434	329	273	1316	460	

端子箱寸法	屋内形			屋外形		
	BA	BC	BL	BA	BC	BL
c	100	111	58	123	151	87
d	122	138	72	154	184	105
e	122<166>	138<187>	72<98>	154	184	105
f	166	187	98	192	290	175

- 注) 1. △にはモータの容量記号が入ります。詳細は B6 頁の「形式」をご参照ください。
 2. 形式の□には "0" または "5" が入ります。詳細は選定表をご参照ください。
 3. 屋外形は端子箱の向き (引出口方向) が図面とは異なります。詳細は技術資料 F53 頁をご参照ください。
 4. 低速軸径寸法: 寸法公差は、JIS B 0401-1998 "h6" です。
 5. 軸端キーおよびキー溝寸法: JIS B 1301-1996 (ISO) 「キー及びキー溝 平行キー (締込み形)」に準拠しています。

6. 低速軸軸端部の詳細寸法は、技術資料 F20 頁をご参照ください。
 7. 低速軸方向が垂直下向き (CVHM 形) の場合は、軸の有効長が異なります。詳細寸法は技術資料 F20 頁をご参照ください。
 8. E 寸法は、ファンカバーまたは屋外カバーの端面から端子箱取付中心の寸法です。端子箱の引出口などの詳細は、技術資料 F42 ~ F53 頁をご参照ください。
 9. 端子箱寸法 e の < > は、ブレーキ付の場合です。
 10. 本寸法図の寸法および質量は、予告なしに変更することがあります。

寸法図 横形・脚付 CHHM△-618□

選定について

プレミアム効率三相モータ

CHHM△-618□-EP(-B)-減速比

インバータ用プレミアム効率三相モータ

CHHM△-618□-AP(-B)-減速比

選定表

寸法図

技術資料

オプション

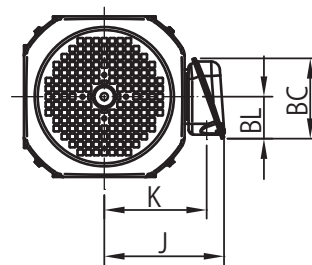
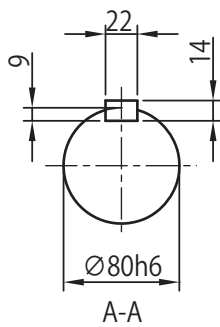
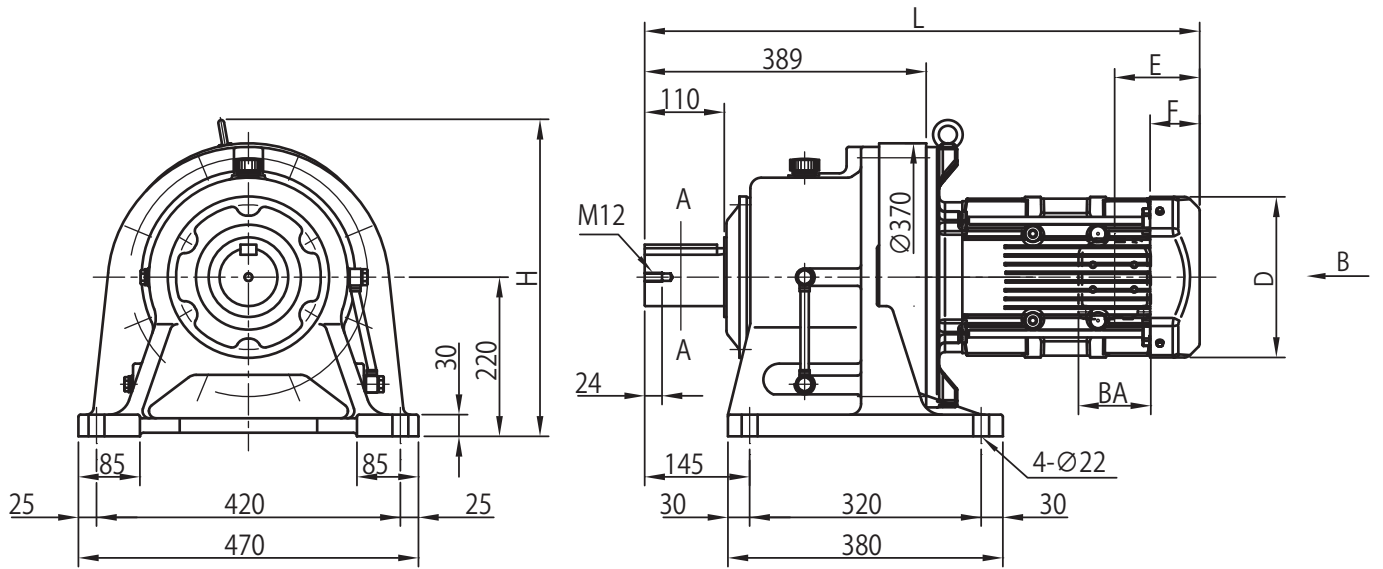
ギヤモータ

レデューサ

脚付

フランジ
取付

取付台付

CHHM
SKCNHM
1 段形CHHM
1 段形CNHM
2 段形CHHM
2 段形CNFM
1 段形CHFM
1 段形CNFM
2 段形CHFM
2 段形CVVM
SKCNVM
1 段形CVVM
1 段形CNVM
2 段形CVVM
2 段形

B~

寸法図 横形・脚付 CHHM△-618□

プレミアム効率三相モータ

CHHM△-618□-EP(B)-減速比

インバータ用プレミアム効率三相モータ CHHM△-618□-AP(B)-減速比

選定に
ついて

選定表

寸法図

技術資料

オプション

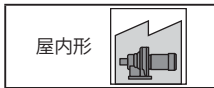
ギヤモータ

レデューサ

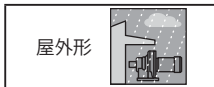
脚付

フランジ
取付

取付台付

CHHM
SKCNHM
1 段形CHHM
1 段形CNHM
2 段形CHHM
2 段形CNFM
1 段形CHFM
1 段形CNFM
2 段形CHFM
2 段形CVVM
SKCNVM
1 段形CVVM
1 段形CNVM
2 段形CVVM
2 段形

モータ種類	容量 kW	極	容量 記号 (△)	BW	H	ブレーキ無						ブレーキ付 (B)						端子箱 寸法		
						J	D	E	F	K	L	質量 (kg)	J	D	E	F	K		L	質量 (kg)
プレミアム効率三相	3.0	4	-	437	150	□ 184	115	66	126	711	186	150	□ 184	193	144	126	789	194	c	
	3.7		-	447	166	□ 222	118	69	142	724	195	166	□ 222	208	159	142	815	206		
	5.5		-	447	166	□ 222	118	69	142	767	210	166	□ 222	208	159	142	858	221		
	プレミアム効率三相	7.5	4	-	455	203	□ 260	138	92	168	791	223	203	□ 260	243	197	168	896	244	d
		11		-	455	203	□ 260	138	92	168	853	229	203	□ 260	243	197	168	958	250	
		15		-	453	234	□ 317	178	120	199	919	265	258	□ 320	313	255	214	1054	303	e
		18.5		-	454	297	□ 398	230	155	253	1025	384	297	□ 398	404	329	253	1199	427	
		22		-	454	297	□ 398	230	155	253	1025	384	297	□ 398	404	329	253	1199	427	
		30		-	454	297	□ 398	230	155	253	1149	436	297	□ 398	404	329	253	1323	478	
37	-	454	297	□ 398	230	155	253	1149	466	297	□ 398	441	366	253	1360	528				
インバータ用 プレミアム効率 三相	3.7	5	-	447	166	□ 222	118	69	142	724	195	166	□ 222	208	159	142	815	206	c	
	5.5		-	447	166	□ 222	118	69	142	767	210	166	□ 222	208	159	142	858	221		
	7.5		-	455	203	□ 260	138	92	168	791	223	203	□ 260	243	197	168	896	244		
	インバータ用 プレミアム効率 三相	11	4	-	455	203	□ 260	138	92	168	853	229	203	□ 260	243	197	168	958	250	d
		15		-	453	234	□ 317	178	120	199	919	265	258	□ 320	313	255	214	1054	303	
		18.5		-	454	297	□ 398	230	155	253	1025	384	297	□ 398	404	329	253	1199	427	e
		22		-	454	297	□ 398	230	155	253	1025	384	297	□ 398	404	329	253	1199	427	
		30		-	454	297	□ 398	230	155	253	1149	436	297	□ 398	404	329	253	1323	478	
		37		-	454	297	□ 398	230	155	253	1149	466	297	□ 398	441	366	253	1360	528	



モータ種類	容量 kW	極	容量 記号 (△)	BW	H	ブレーキ無						ブレーキ付 (B)						端子箱 寸法		
						J	D	E	F	K	L	質量 (kg)	J	D	E	F	K		L	質量 (kg)
プレミアム効率三相	3.0	4	-	437	183	□ 184	115	66	141	711	187	183	□ 184	193	144	141	789	195	c	
	3.7		-	447	199	□ 222	118	69	157	724	195	199	□ 222	208	159	157	815	206		
	5.5		-	447	199	□ 222	118	69	157	767	211	199	□ 222	208	159	157	858	222		
	プレミアム効率三相	7.5	4	-	455	235	□ 260	138	92	183	791	224	235	□ 260	243	197	183	896	245	d
		11		-	455	235	□ 260	138	92	183	853	230	235	□ 260	243	197	183	958	251	
		15		-	453	266	□ 317	178	120	214	919	266	266	□ 335	343	255	214	1084	312	e
		18.5		-	454	355	□ 398	230	155	273	1025	392	355	□ 403	434	329	273	1229	446	
		22		-	454	355	□ 398	230	155	273	1025	392	355	□ 403	434	329	273	1229	446	
		30		-	454	355	□ 398	230	155	273	1149	443	355	□ 403	434	329	273	1353	498	
37	-	454	355	□ 398	230	155	273	1149	474	355	□ 403	471	366	273	1390	555				
インバータ用 プレミアム効率 三相	3.7	5	-	447	199	□ 222	118	69	157	724	195	199	□ 222	208	159	157	815	206	c	
	5.5		-	447	199	□ 222	118	69	157	767	211	199	□ 222	208	159	157	858	222		
	7.5		-	455	235	□ 260	138	92	183	791	224	235	□ 260	243	197	183	896	245		
	インバータ用 プレミアム効率 三相	11	4	-	455	235	□ 260	138	92	183	853	230	235	□ 260	243	197	183	958	251	d
		15		-	453	266	□ 317	178	120	214	919	266	266	□ 335	343	255	214	1084	312	
		18.5		-	454	355	□ 398	230	155	273	1025	392	355	□ 403	434	329	273	1229	446	e
		22		-	454	355	□ 398	230	155	273	1025	392	355	□ 403	434	329	273	1229	446	
		30		-	454	355	□ 398	230	155	273	1149	443	355	□ 403	434	329	273	1353	498	
		37		-	454	355	□ 398	230	155	273	1149	474	355	□ 403	471	366	273	1390	555	

端子箱 寸法	屋内形			屋外形		
	BA	BC	BL	BA	BC	BL
c	100	111	58	123	151	87
d	122	138	72	154	184	105
e	122<166>	138<187>	72<98>	154	184	105
f	166	187	98	192	290	175

- 注) 1. △にはモータの容量記号が入ります。詳細は B6 頁の「形式」をご参照ください。
 2. 形式の□には "0" または "5" が入ります。詳細は選定表をご参照ください。
 3. 屋外形は端子箱の向き (引出口方向) が図面とは異なります。詳細は技術資料 F53 頁をご参照ください。
 4. 低速軸径寸法: 寸法公差は、JIS B 0401-1998" h6" です。
 5. 軸端キーおよびキー溝寸法: JIS B 1301-1996(ISO)「キー及びキー溝平行キー (縮込み形)」に準拠しています。
 6. 低速軸軸端部の詳細寸法は、技術資料 F20 頁をご参照ください。
 7. 低速軸方向が垂直向下向き (CVHM 形) の場合は、軸の有効長が異なります。詳細寸法は技術資料 F20 頁をご参照ください。
 8. E 寸法は、ファンカバーまたは屋外力カバーの端面から端子箱取付中心の寸法です。端子箱の引出口などの詳細は、技術資料 F42 ~ F53 頁をご参照ください。
 9. 端子箱寸法 e の < > は、ブレーキ付の場合です。
 10. 本寸法図の寸法および質量は、予告なしに変更することがあります。

寸法図 横形・脚付 CHHM△-619□

選定について

プレミアム効率三相モータ

CHHM△-619□-EP(-B)-減速比

インバータ用プレミアム効率三相モータ

CHHM△-619□-AP(-B)-減速比

選定表

インバータ用AFモータ

CHHM△-619□-AV(-B)-減速比

寸法図

技術資料

オプション

ギヤモータ

レデューサ

脚付

フランジ
取付

取付台付

CHHM
SK

CNHM
1 段形

CHHM
1 段形

CNHM
2 段形

CHHM
2 段形

CNFM
1 段形

CHFM
1 段形

CNFM
2 段形

CHFM
2 段形

CVVM
SK

CNVM
1 段形

CVVM
1 段形

CNVM
2 段形

CVVM
2 段形

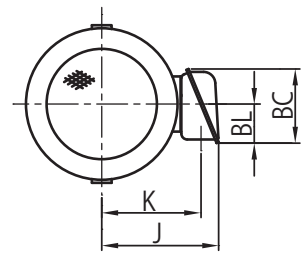
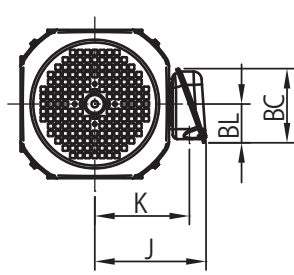
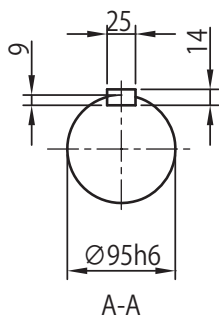
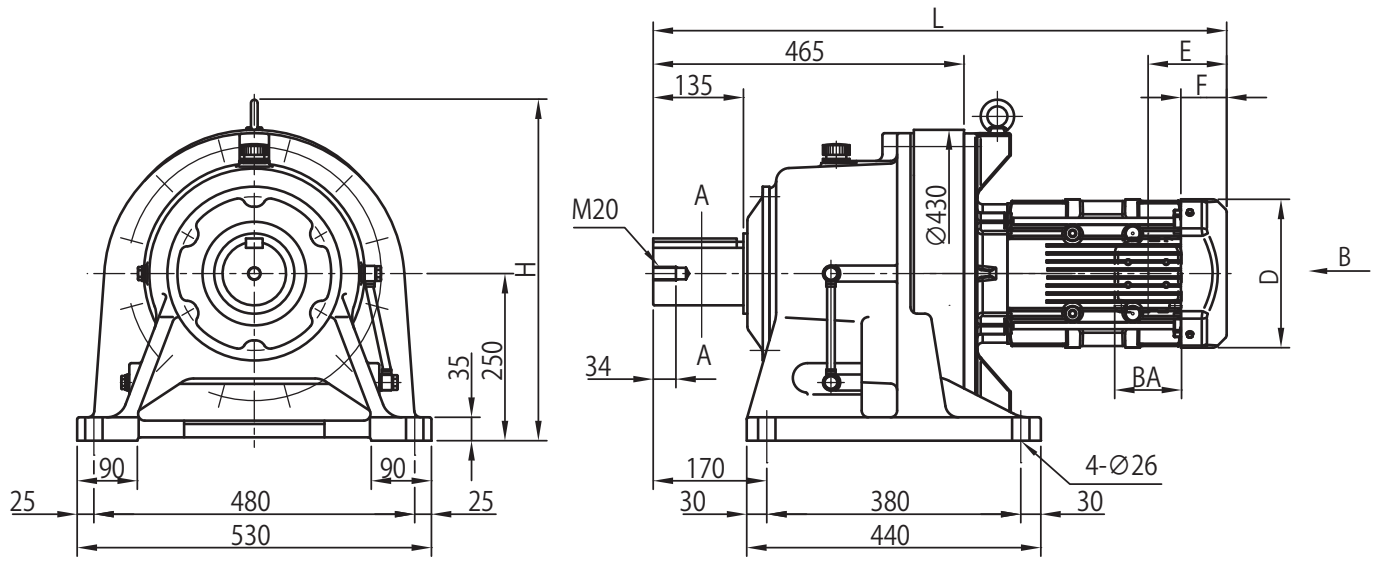


図1

図2

B~

寸法図 横形・脚付 CHHM△-619□

プレミアム効率三相モータ

CHHM△-619□-EP-(B)-減速比

インバータ用プレミアム効率三相モータ CHHM△-619□-AP-(B)-減速比
 インバータ用AFモータ CHHM△-619□-AV-(B)-減速比

選定について
選定表

寸法図



モータ種類	容量 kW	極	容量記号 (△)	B~	BW	H	ブレーキ無						ブレーキ付 (B)						端子箱寸法		
							J	D	E	F	K	L	質量 (kg)	J	D	E	F	K		L	質量 (kg)
プレミアム効率三相	5.5	4	8	図1	-	510	166	□ 222	118	69	142	858	282	166	□ 222	208	159	142	948	293	c
	7.5	4	10		-	519	203	□ 260	138	92	168	864	294	203	□ 260	243	197	168	969	315	d
	11	4	15		-	519	203	□ 260	138	92	168	926	300	203	□ 260	243	197	168	1031	321	e
	15	4	20		-	483	234	□ 317	178	120	199	995	336	258	□ 320	313	255	214	1129	374	f
	18.5	4	25		-	530	297	□ 398	230	155	253	1101	455	297	□ 398	404	329	253	1275	498	f
	18.5	6	256		-	530	297	□ 398	230	155	253	1225	487	297	□ 398	404	329	253	1399	530	f
	22	4	30		-	530	297	□ 398	230	155	253	1101	455	297	□ 398	404	329	253	1275	498	f
	30	4	40		-	530	297	□ 398	230	155	253	1225	507	297	□ 398	404	329	253	1399	549	f
	30	6	406		-	532	412	□ 518	427	207	327	1262	593	412	□ 518	632	412	327	1467	655	g
	37	4	50		-	530	297	□ 398	230	155	253	1225	538	297	□ 398	441	366	253	1436	600	f
37	6	506	-	532	412	注10 □ 518	427	207	327	1262	616	412	注10 □ 518	632	412	327	1467	678	f		
45	4	60	-	532	412	注10 □ 518	427	207	327	1262	595	412	注10 □ 518	632	412	327	1467	657	g		
インバータ用 プレミアム効率 三相	5.5	4	8	図1	-	510	166	□ 222	118	69	142	858	282	166	□ 222	208	159	142	948	293	c
	7.5	4	10		-	519	203	□ 260	138	92	168	864	294	203	□ 260	243	197	168	969	315	d
	11	4	15		-	519	203	□ 260	138	92	168	926	300	203	□ 260	243	197	168	1031	321	e
	15	4	20		-	483	234	□ 317	178	120	199	995	336	258	□ 320	313	255	214	1129	374	f
	18.5	4	25		-	530	297	□ 398	230	155	253	1101	455	297	□ 398	404	329	253	1275	498	f
	22	4	30		-	530	297	□ 398	230	155	253	1101	455	297	□ 398	404	329	253	1275	498	f
	30	4	40		-	530	297	□ 398	230	155	253	1225	507	297	□ 398	404	329	253	1399	549	f
	37	4	50		-	530	297	□ 398	230	155	253	1225	538	297	□ 398	441	366	253	1436	600	f
	37	6	506		-	532	412	注10 □ 518	427	207	327	1262	616	412	注10 □ 518	632	412	327	1467	678	f
	45	4	60		-	532	412	注10 □ 518	427	207	327	1262	595	412	注10 □ 518	632	412	327	1467	657	g
インバータ用AF	18.5	6	256	図2	-	511	297	φ 394	460	275	252	1235	481	297	φ 394	712	527	252	252	ご照会ください	f
	30	6	406		-	511	297	φ 394	460	275	252	1235	502	297	φ 394	712	527	252	252	ご照会ください	f
	37	6	506		-	521	412	φ 484	495	315	327	1290	579	-	-	-	-	-	-	-	-

技術資料

オプション

ギヤモータ

レデューサ

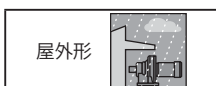
脚付

フランジ
取付

取付台付

CHHM
SK

CNHM
1 段形



モータ種類	容量 kW	極	容量記号 (△)	B~	BW	H	ブレーキ無						ブレーキ付 (B)						端子箱寸法		
							J	D	E	F	K	L	質量 (kg)	J	D	E	F	K		L	質量 (kg)
プレミアム効率三相	5.5	4	8	図1	-	510	199	□ 222	118	69	157	858	282	199	□ 222	208	159	157	948	293	c
	7.5	4	10		-	519	235	□ 260	138	92	183	864	296	235	□ 260	243	197	183	969	317	d
	11	4	15		-	519	235	□ 260	138	92	183	926	302	235	□ 260	243	197	183	1031	323	e
	15	4	20		-	483	266	□ 317	178	120	214	995	337	266	□ 335	343	255	214	1159	383	f
	18.5	4	25		-	530	355	□ 398	230	155	273	1101	464	355	□ 403	434	329	273	1305	517	f
	18.5	6	256		-	530	355	□ 398	230	155	273	1225	495	355	□ 403	434	329	273	1429	550	f
	22	4	30		-	530	355	□ 398	230	155	273	1101	464	355	□ 403	434	329	273	1305	517	f
	30	4	40		-	530	355	□ 398	230	155	273	1225	515	355	□ 403	434	329	273	1429	569	g
	30	6	406		-	532	484	□ 518	427	207	352	1262	614	484	□ 518	662	412	352	1497	705	g
	37	4	50		-	530	355	□ 398	230	155	273	1225	546	355	□ 403	471	366	273	1466	627	f
37	6	506	-	532	484	注10 □ 518	427	207	352	1262	638	484	注10 □ 518	662	412	352	1497	729	g		
45	4	60	-	532	484	注10 □ 518	427	207	352	1262	617	484	注10 □ 518	662	412	352	1497	708	g		
インバータ用 プレミアム効率 三相	5.5	4	8	図1	-	510	199	□ 222	118	69	157	858	282	199	□ 222	208	159	157	948	293	c
	7.5	4	10		-	519	235	□ 260	138	92	183	864	296	235	□ 260	243	197	183	969	317	d
	11	4	15		-	519	235	□ 260	138	92	183	926	302	235	□ 260	243	197	183	1031	323	e
	15	4	20		-	483	266	□ 317	178	120	214	995	337	266	□ 335	343	255	214	1159	383	f
	18.5	4	25		-	530	355	□ 398	230	155	273	1101	464	355	□ 403	434	329	273	1305	517	f
	22	4	30		-	530	355	□ 398	230	155	273	1101	464	355	□ 403	434	329	273	1305	517	f
	30	4	40		-	530	355	□ 398	230	155	273	1225	515	355	□ 403	434	329	273	1429	569	f
	37	4	50		-	530	355	□ 398	230	155	273	1225	546	355	□ 403	471	366	273	1466	627	f
	37	6	506		-	532	484	注10 □ 518	427	207	352	1262	617	484	注10 □ 518	662	412	352	1497	708	g
	45	4	60		-	532	484	注10 □ 518	427	207	352	1262	617	484	注10 □ 518	662	412	352	1497	708	g
インバータ用AF	18.5	6	256	図2	-	511	355	φ 394	650	465	272	1425	497	355	φ 394	828	643	272	272	ご照会ください	f
	30	6	406		-	511	355	φ 394	650	465	272	1425	525	355	φ 394	828	643	272	272	ご照会ください	f
	37	6	506		-	521	485	φ 484	725	545	352	1520	606	-	-	-	-	-	-	-	-

CHHM
1 段形

CNHM
2 段形

CHHM
2 段形

CNFM
1 段形

CHFM
1 段形

CNFM
2 段形

CHFM
2 段形

CVVM
SK

CNVM
1 段形

CVVM
1 段形

CNVM
2 段形

CVVM
2 段形

端子箱寸法	屋内形			屋外形		
	BA	BC	BL	BA	BC	BL
c	100	111	58	123	151	87
d	122	138	72	154	184	105
e	122<166>	138<187>	72<98>	154	184	105
f	166	187	98	192	290	175
g	240	267	140	260	426	292

- △にはモータの容量記号が入ります。詳細はB6頁の「形式」をご参照ください。
- 形式の□には"0"または"5"が入ります。詳細は選定表をご参照ください。
- 屋外形は端子箱の向き(引出口方向)が図面とは異なります。詳細は技術資料F53頁をご参照ください。
- 低速軸径寸法: 寸法公差は、JIS B 0401-1998"h6"です。
- 軸端キーおよびキー溝寸法: JIS B 1301-1996(ISO)「キー及びキー溝 平行キー(締込み形)」に準拠しています。
- 低速軸端部の詳細寸法は、技術資料 F20 頁をご参照ください。
- 低速軸方向が垂直下向き (CVHM 形) の場合は、軸の有効長が異なります。詳細寸法は技術資料 F20 頁をご参照ください。
- E 寸法は、ファンカバーまたは屋外カバーの端面から端子箱取付中心の寸法です。端子箱の引出口などの詳細は、技術資料 F42 ~ F53 頁をご参照ください。
- 端子箱寸法 e の < > は、ブレーキ付の場合です。
- モータ下端部が、減速機脚取付部より下になります。
- 本寸法図の寸法および質量は、予告なしに変更することがあります。

寸法図 横形・脚付 CHHM△-6205

選定について

プレミアム効率三相モータ

CHHM△-6205-EP(-B)-減速比

インバータ用プレミアム効率三相モータ

CHHM△-6205-AP(-B)-減速比

インバータ用AFモータ

CHHM△-6205-AV(-B)-減速比

選定表

寸法図

技術資料

オプション

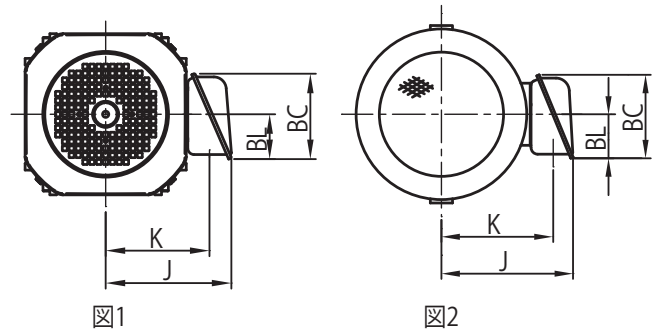
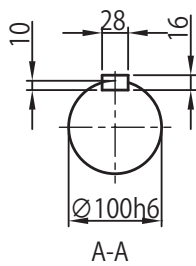
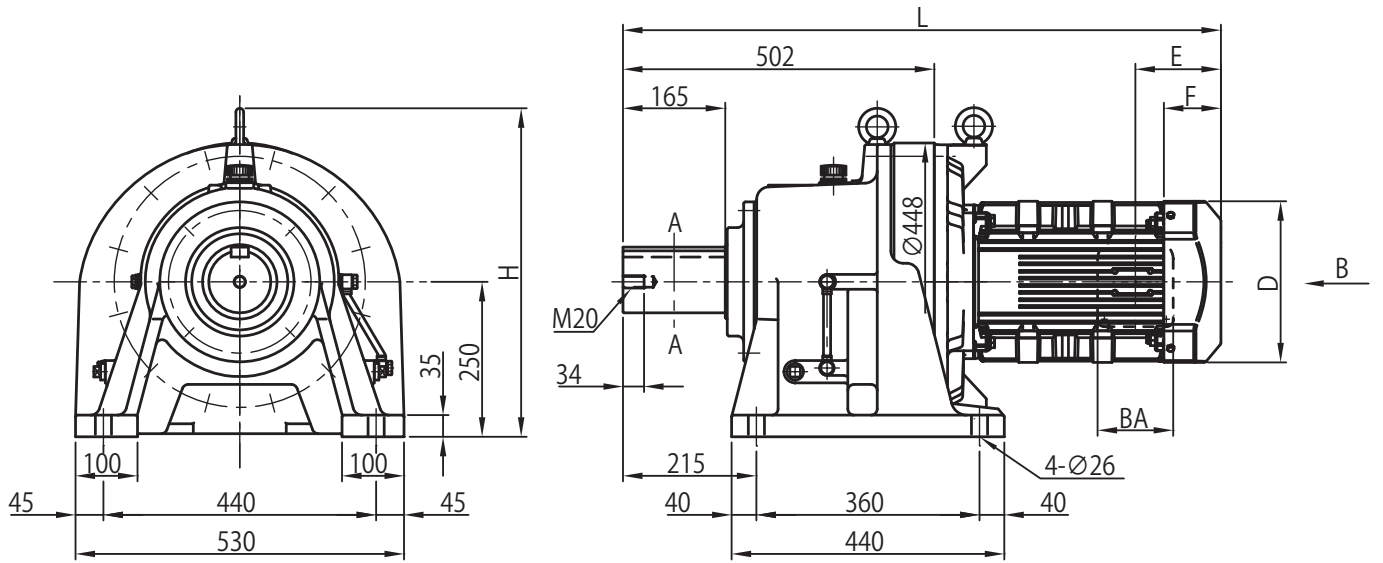
ギヤモータ

レデューサ

脚付

フランジ
取付

取付台付

CHHM
SKCNHM
1 段形CHHM
1 段形CNHM
2 段形CHHM
2 段形CNFM
1 段形CHFM
1 段形CNFM
2 段形CHFM
2 段形CVVM
SKCNVM
1 段形CVVM
1 段形CNVM
2 段形CVVM
2 段形

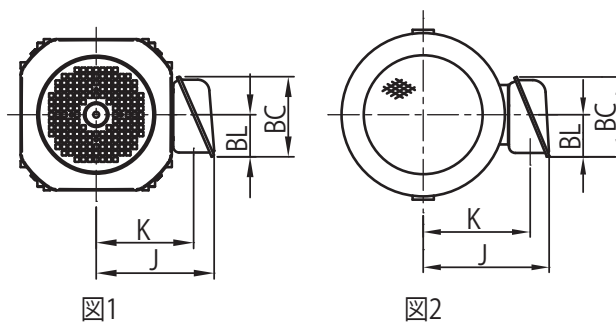
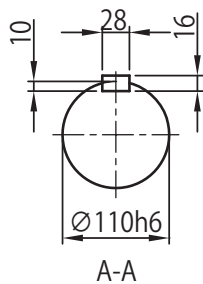
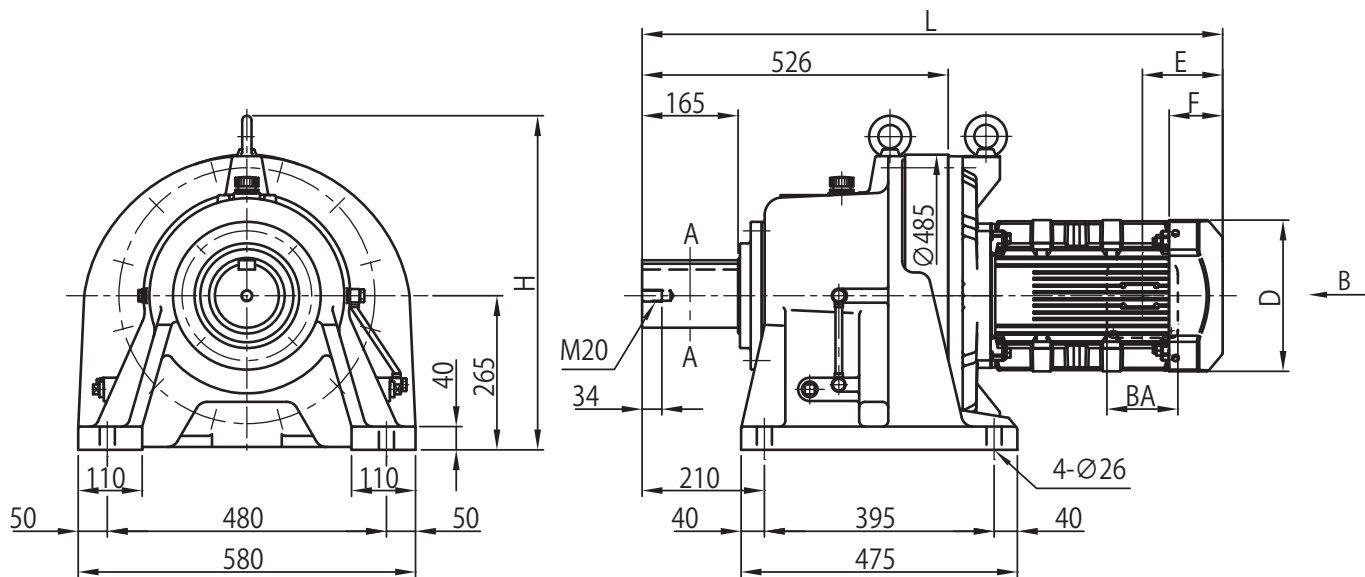
B~

寸法図 横形・脚付 CHHM△-6215

- 選定について
- 選定表
- 寸法図
- 技術資料
- オプション
- ギヤモータ
- レデューサ
- 脚付
- フランジ取付
- 取付台付
- CHHM SK
- CNHM 1 段形
- CHHM 1 段形
- CNHM 2 段形
- CHHM 2 段形
- CNFM 1 段形
- CHFM 1 段形
- CNFM 2 段形
- CHFM 2 段形
- CVVM SK
- CNVM 1 段形
- CVVM 1 段形
- CNVM 2 段形
- CVVM 2 段形

プレミアム効率三相モータ CHHM△-6215-EP(-B)-減速比

インバータ用プレミアム効率三相モータ CHHM△-6215-AP(-B)-減速比
 インバータ用AFモータ CHHM△-6215-AV(-B)-減速比



B~

寸法図 横形・脚付 CHHM△-6215

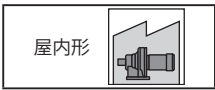
プレミアム効率三相モータ

CHHM△-6215-EP(-B)-減速比

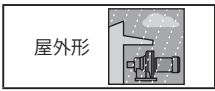
インバータ用プレミアム効率三相モータ CHHM△-6215-AP(-B)-減速比

インバータ用AFモータ

CHHM△-6215-AV(-B)-減速比



モータ種類	容量 kW	極	容量記号 (△)	B ~	BW	H	ブレーキ無						ブレーキ付 (B)						端子箱寸法	技術資料			
							J	D	E	F	K	L	質量 (kg)	J	D	E	F	K			L	質量 (kg)	
プレミアム効率三相	11	4	15	図1	-	575	203	□ 260	138	92	168	998	403	203	□ 260	243	197	168	1103	424	d	オプション	
	15	4	20		-	575	234	□ 317	178	120	199	1066	442	258	□ 320	313	255	214	1201	480	e		
	15	6	206		-	575	297	□ 398	230	155	253	1162	537	297	□ 398	404	329	253	1336	580	f		
	18.5	4	25		-	575	297	□ 398	230	155	253	1162	557	297	□ 398	404	329	253	1336	599			
	18.5	6	256		-	575	297	□ 398	230	155	253	1286	589	297	□ 398	404	329	253	1460	631			
	22	4	30		-	575	297	□ 398	230	155	253	1162	557	297	□ 398	404	329	253	1336	599			
	22	6	306		-	575	297	□ 398	230	155	253	1286	589	297	□ 398	404	329	253	1460	631			
	30	4	40		-	575	297	□ 398	230	155	253	1286	608	297	□ 398	404	329	253	1460	650			
	30	6	406		-	575	412	□ 518	427	207	327	1323	693	412	□ 518	632	412	327	1528	756	g		
	37	4	50		-	575	297	□ 398	230	155	253	1286	639	297	□ 398	441	366	253	1497	701	f		
	37	6	506		-	575	412	□ 518	427	207	327	1323	717	412	□ 518	632	412	327	1528	779	g		
	45	4	60		-	575	412	□ 518	427	207	327	1323	696	412	□ 518	632	412	327	1528	758			
45	6	606	-	575	412	□ 518	427	207	327	1323	740	-	-	-	-	-	-	-	-	-			
45	4	75	-	575	412	□ 518	427	207	327	1323	732	-	-	-	-	-	-	-	-	-			
インバータ用プレミアム効率三相	11	4	15	図1	-	575	203	□ 260	138	92	168	998	403	203	□ 260	243	197	168	1103	424	d	フランジ取付	
	15	4	20		-	575	234	□ 317	178	120	199	1066	442	258	□ 320	313	255	214	1201	480	e		
	18.5	4	25		-	575	297	□ 398	230	155	253	1162	557	297	□ 398	404	329	253	1336	599	f		
	22	4	30		-	575	297	□ 398	230	155	253	1286	608	297	□ 398	404	329	253	1460	650			
	30	4	40		-	575	297	□ 398	230	155	253	1286	639	297	□ 398	441	366	253	1497	701			
	37	4	50		-	575	297	□ 398	230	155	253	1286	608	297	□ 398	404	329	253	1460	650			
45	4	60	-	575	412	□ 518	427	207	327	1323	696	412	□ 518	632	412	327	1528	758	g				
55	4	75	-	575	412	□ 518	427	207	327	1323	732	-	-	-	-	-	-	-	-	-			
インバータ用AF	18.5	4	256	図2	-	575	297	∅ 394	460	275	252	1296	577	297	∅ 394	712	527	252	ご照会ください			f	CNHM 1段形
	22	4	306		-	575	297	∅ 394	460	275	252	1296	577	297	∅ 394	712	527	252	ご照会ください				
	30	4	406		-	575	297	∅ 394	460	275	252	1296	609	297	∅ 394	712	527	252	ご照会ください				
	37	4	506		-	575	412	∅ 484	495	315	327	1351	686	-	-	-	-	-	-	-	-		
	45	4	606		-	575	412	∅ 484	495	315	327	1351	686	-	-	-	-	-	-	-	-		



モータ種類	容量 kW	極	容量記号 (△)	B ~	BW	H	ブレーキ無						ブレーキ付 (B)						端子箱寸法	技術資料			
							J	D	E	F	K	L	質量 (kg)	J	D	E	F	K			L	質量 (kg)	
プレミアム効率三相	11	4	15	図1	-	575	235	□ 260	138	92	183	998	405	235	□ 260	243	197	183	1103	426	d	CNFM 1段形	
	15	4	20		-	575	266	□ 317	178	120	214	1066	443	266	□ 335	343	255	214	1231	489	e		
	15	6	206		-	575	355	□ 398	230	155	273	1162	545	355	□ 403	434	329	273	1366	599	f		
	18.5	4	25		-	575	355	□ 398	230	155	273	1162	565	355	□ 403	434	329	273	1366	618			
	18.5	6	256		-	575	355	□ 398	230	155	273	1286	596	355	□ 403	434	329	273	1490	651			
	22	4	30		-	575	355	□ 398	230	155	273	1162	565	355	□ 403	434	329	273	1366	618			
	22	6	306		-	575	355	□ 398	230	155	273	1286	596	355	□ 403	434	329	273	1490	651			
	30	4	40		-	575	355	□ 398	230	155	273	1286	616	355	□ 403	434	329	273	1490	671			
	30	6	406		-	575	484	□ 518	427	207	352	1323	715	484	□ 518	662	412	352	1558	806	g		
	37	4	50		-	575	355	□ 398	230	155	273	1286	647	355	□ 403	471	366	273	1527	728	f		
	37	6	506		-	575	484	□ 518	427	207	352	1323	738	484	□ 518	662	412	352	1558	829	g		
	45	4	60		-	575	484	□ 518	427	207	352	1323	718	484	□ 518	662	412	352	1558	808			
45	6	606	-	575	484	□ 518	427	207	352	1323	762	-	-	-	-	-	-	-	-	-			
55	4	75	-	575	484	□ 518	427	207	352	1323	754	-	-	-	-	-	-	-	-	-			
インバータ用プレミアム効率三相	11	4	15	図1	-	575	235	□ 260	138	92	183	998	405	235	□ 260	243	197	183	1103	426	d	CNVM 1段形	
	15	4	20		-	575	266	□ 317	178	120	214	1066	443	266	□ 335	343	255	214	1231	489	e		
	18.5	4	25		-	575	355	□ 398	230	155	273	1162	565	355	□ 403	434	329	273	1366	618	f		
	22	4	30		-	575	355	□ 398	230	155	273	1286	616	355	□ 403	434	329	273	1490	671			
	30	4	40		-	575	355	□ 398	230	155	273	1286	616	355	□ 403	434	329	273	1490	671			
	37	4	50		-	575	355	□ 398	230	155	273	1286	647	355	□ 403	471	366	273	1527	728			
45	4	60	-	575	484	□ 518	427	207	352	1323	718	484	□ 518	662	412	352	1558	808	g				
55	4	75	-	575	484	□ 518	427	207	352	1323	754	-	-	-	-	-	-	-	-	-			
インバータ用AF	18.5	4	256	図2	-	575	355	∅ 394	650	465	272	1486	600	355	∅ 394	828	643	272	ご照会ください			f	CNVM 2段形
	22	4	306		-	575	355	∅ 394	650	465	272	1486	600	355	∅ 394	828	643	272	ご照会ください				
	30	4	406		-	575	355	∅ 394	650	465	272	1486	632	355	∅ 394	828	643	272	ご照会ください				
	37	4	506		-	575	485	∅ 484	725	545	352	1581	713	-	-	-	-	-	-	-	-		
	45	4	606		-	575	485	∅ 484	725	545	352	1581	713	-	-	-	-	-	-	-	-		

端子箱寸法	屋内形			屋外形		
	BA	BC	BL	BA	BC	BL
d	122	138	72	154	184	105
e	122<166>	138<187>	72<98>	154	184	105
f	166	187	98	192	290	175
g	240	267	140	260	426	292

- 注) 1. △にはモータの容量記号が入ります。詳細はB6頁の「形式」をご参照ください。
- 2. 屋外形は端子箱の向き(引出口方向)が図面とは異なります。詳細は技術資料F53頁をご参照ください。
- 3. 低速軸径寸法:寸法公差は、JIS B 0401-1998"h6"です。
- 4. 軸端キーおよびキー溝寸法:JIS B 1301-1996(ISO)「キー及びキー溝 平行キー(締込み形)」に準拠しています。
- 5. 低速軸軸端部の詳細寸法は、技術資料F20頁をご参照ください。
- 6. E寸法は、ファンカバーまたは屋外カバーの端面から端子箱取付中心の寸法です。端子箱の引出口などの詳細は、技術資料F42~F53頁をご参照ください。
- 7. 端子箱寸法eの<>は、ブレーキ付の場合です。
- 8. 本寸法図の寸法および質量は、予告なしに変更することがあります。

選定について

選定表

寸法図

技術資料

オプション

ギヤモータ

レデューサ

脚付

フランジ取付

取付台付

CHHM SK

CNHM 1段形

CHHM 1段形

CNHM 2段形

CHHM 2段形

CNFM 1段形

CHFM 1段形

CNFM 2段形

寸法図 横形・脚付 CHHM△-6225

選定について

プレミアム効率三相モータ

CHHM△-6225-EP(-B)-減速比

インバータ用プレミアム効率三相モータ

CHHM△-6225-AP(-B)-減速比

選定表

インバータ用AFモータ

CHHM△-6225-AV(-B)-減速比

寸法図

技術資料

オプション

ギヤモータ

レデューサ

脚付

フランジ
取付

取付台付

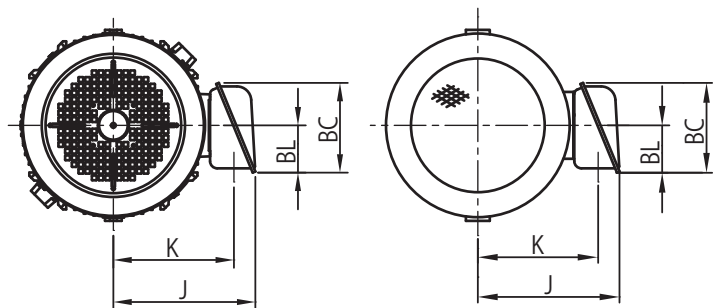
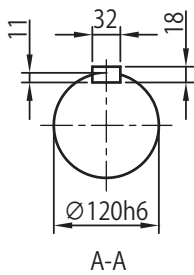
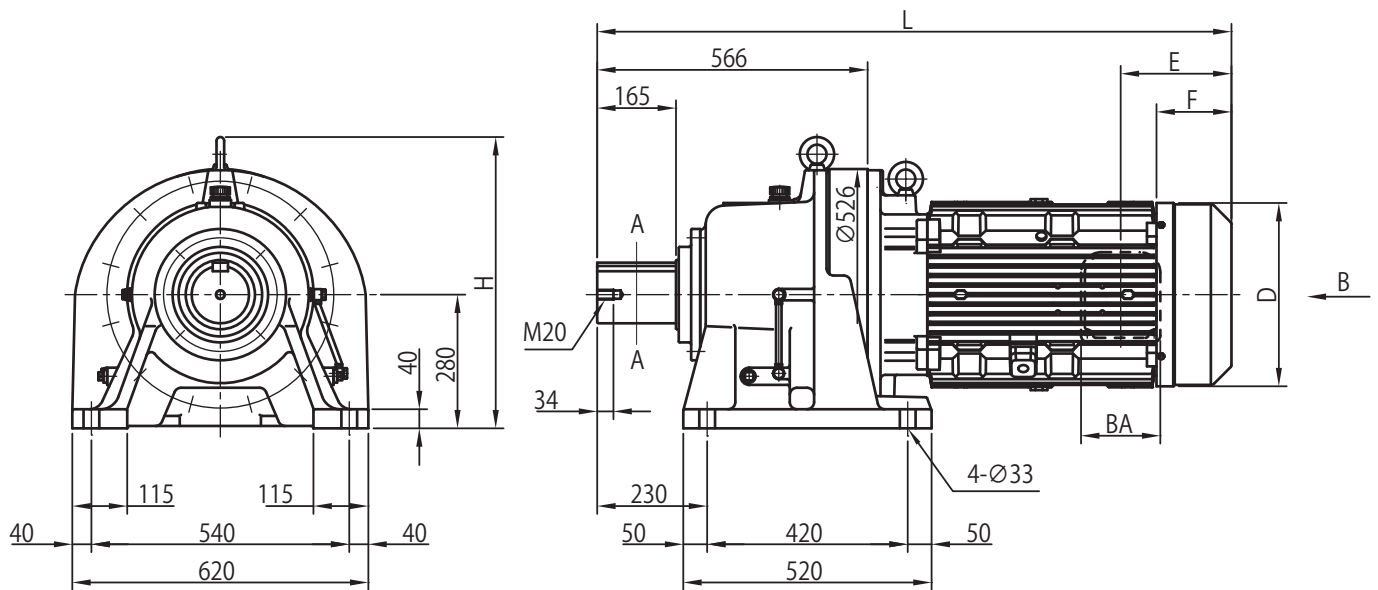
CHHM
SKCNHM
1 段形CHHM
1 段形CNHM
2 段形CHHM
2 段形CNFM
1 段形CHFM
1 段形CNFM
2 段形CHFM
2 段形CVVM
SKCNVM
1 段形CVVM
1 段形CNVM
2 段形CVVM
2 段形

図1

図2

B~

寸法図 横形・脚付 CHHM△-6225

プレミアム効率三相モータ

CHHM△-6225-EP(-B)-減速比

インバータ用プレミアム効率三相モータ CHHM△-6225-AP(-B)-減速比

インバータ用AFモータ

CHHM△-6225-AV(-B)-減速比

選定について

選定表

寸法図

技術資料

オプション

ギヤモータ

レデューサ

脚付

フランジ取付

取付台付

CHHM SK

CNHM 1 段形

CHHM 1 段形

CNHM 2 段形

CHHM 2 段形

CNFM 1 段形

CHFM 1 段形

CNFM 2 段形

CHFM 2 段形

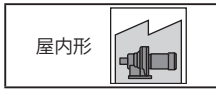
CVVM SK

CNVM 1 段形

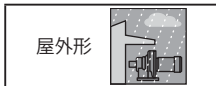
CVVM 1 段形

CNVM 2 段形

CVVM 2 段形



モータ種類	容量 kW	極	容量記号 (△)	B ~	BW	H	ブレーキ無						ブレーキ付 (B)						端子箱寸法			
							J	D	E	F	K	L	質量 (kg)	J	D	E	F	K		L	質量 (kg)	
プレミアム効率三相	15	6	206	図1	-	610	297	□ 398	230	155	253	1202	617	297	□ 398	404	329	253	1376	660	f	
	18.5	4	25		-	610	297	□ 398	230	155	253	1202	637	297	□ 398	404	329	253	1376	679		
	18.5	6	256		-	610	297	□ 398	230	155	253	1326	668	297	□ 398	404	329	253	1500	711		
	22	4	30		-	610	297	□ 398	230	155	253	1202	637	297	□ 398	404	329	253	1376	679		
	22	6	306		-	610	297	□ 398	230	155	253	1326	668	297	□ 398	404	329	253	1500	711		
	30	4	40		-	610	297	□ 398	230	155	253	1326	688	297	□ 398	404	329	253	1500	730		
	30	6	406		-	610	412	□ 518	427	207	327	1363	772	412	□ 518	632	412	327	1568	834		g
	37	4	50		-	610	297	□ 398	230	155	253	1326	719	297	□ 398	441	366	253	1537	781		
	37	6	506		-	610	412	□ 518	427	207	327	1363	795	412	□ 518	632	412	327	1568	858		f
	45	4	60		-	610	412	□ 518	427	207	327	1363	775	412	□ 518	632	412	327	1568	837		
	45	6	606		-	610	412	□ 518	427	207	327	1363	819	-	-	-	-	-	-	-		g
	55	4	75		-	610	412	□ 518	427	207	327	1363	811	-	-	-	-	-	-	-		
インバータ用 プレミアム効率三相	18.5	4	25	図1	-	610	297	□ 398	230	155	253	1202	637	297	□ 398	404	329	253	1376	679	f	
	22		30		-	610	297	□ 398	230	155	253	1202	637	297	□ 398	404	329	253	1376	679		
	30		40		-	610	297	□ 398	230	155	253	1326	688	297	□ 398	404	329	253	1500	730		
	37		50		-	610	297	□ 398	230	155	253	1326	719	297	□ 398	441	366	253	1537	781		
	45		60		-	610	412	□ 518	427	207	327	1363	775	412	□ 518	632	412	327	1568	837		
	55		75		-	610	412	□ 518	427	207	327	1363	811	-	-	-	-	-	-	-		
インバータ用AF	18.5	6	256	図2	-	610	297	∅ 394	460	275	252	1336	662	297	∅ 394	712	527	252	ご照会ください			f
	22		306		-	610	297	∅ 394	460	275	252	1336	662	297	∅ 394	712	527	252	ご照会ください			
	30		406		-	610	297	∅ 394	460	275	252	1336	691	297	∅ 394	712	527	252	ご照会ください			
	37		506		-	610	412	∅ 484	495	315	327	1391	768	-	-	-	-	-	-	-	-	
	45		606		-	610	412	ご照会ください														



モータ種類	容量 kW	極	容量記号 (△)	B ~	BW	H	ブレーキ無						ブレーキ付 (B)						端子箱寸法			
							J	D	E	F	K	L	質量 (kg)	J	D	E	F	K		L	質量 (kg)	
プレミアム効率三相	15	6	206	図1	-	610	355	□ 398	230	155	273	1202	625	355	□ 403	434	329	273	1406	679	f	
	18.5	4	25		-	610	355	□ 398	230	155	273	1202	645	355	□ 403	434	329	273	1406	698		
	18.5	6	256		-	610	355	□ 398	230	155	273	1326	676	355	□ 403	434	329	273	1530	731		
	22	4	30		-	610	355	□ 398	230	155	273	1202	645	355	□ 403	434	329	273	1406	698		
	22	6	306		-	610	355	□ 398	230	155	273	1326	676	355	□ 403	434	329	273	1530	731		
	30	4	40		-	610	355	□ 398	230	155	273	1326	696	355	□ 403	434	329	273	1530	751		
	30	6	406		-	610	484	□ 518	427	207	352	1363	794	484	□ 518	662	412	352	1598	885		g
	37	4	50		-	610	355	□ 398	230	155	273	1326	727	355	□ 403	471	366	273	1567	808		
	37	6	506		-	610	484	□ 518	427	207	352	1363	817	484	□ 518	662	412	352	1598	908		f
	45	4	60		-	610	484	□ 518	427	207	352	1363	797	484	□ 518	662	412	352	1598	887		
	45	6	606		-	610	484	□ 518	427	207	352	1363	841	-	-	-	-	-	-	-		g
	55	4	75		-	610	484	□ 518	427	207	352	1363	833	-	-	-	-	-	-	-		
インバータ用 プレミアム効率三相	18.5	4	25	図1	-	610	355	□ 398	230	155	273	1202	645	355	□ 403	434	329	273	1406	698	f	
	22		30		-	610	355	□ 398	230	155	273	1202	645	355	□ 403	434	329	273	1406	698		
	30		40		-	610	355	□ 398	230	155	273	1326	696	355	□ 403	434	329	273	1530	751		
	37		50		-	610	355	□ 398	230	155	273	1326	727	355	□ 403	471	366	273	1567	808		
	45		60		-	610	484	□ 518	427	207	352	1363	797	484	□ 518	662	412	352	1598	887		
	55		75		-	610	484	□ 518	427	207	352	1363	833	-	-	-	-	-	-	-		
インバータ用AF	18.5	6	256	図2	-	610	355	∅ 394	650	465	272	1526	685	355	∅ 394	828	643	272	ご照会ください			f
	22		306		-	610	355	∅ 394	650	465	272	1526	685	355	∅ 394	828	643	272	ご照会ください			
	30		406		-	610	355	∅ 394	650	465	272	1526	714	355	∅ 394	828	643	272	ご照会ください			
	37		506		-	610	485	∅ 484	725	545	352	1621	786	-	-	-	-	-	-	-	-	
	45		606		-	610	485	ご照会ください														

端子箱寸法	屋内形			屋外形		
	BA	BC	BL	BA	BC	BL
f	166	187	98	192	290	175
g	240	267	140	260	426	292

- 注) 1. △にはモータの容量記号が入ります。詳細は B6 頁の「形式」をご参照ください。
- 2. 屋外形は端子箱の向き (引出口方向) が図面とは異なります。詳細は技術資料 F53 頁をご参照ください。
- 3. 低速軸径寸法: 寸法公差は、JIS B 0401-1998"h6" です。
- 4. 軸端キーおよびキー溝寸法: JIS B 1301-1996(ISO)「キー及びキー溝 平行キー (縮込み形)」に準拠しています。
- 5. 低速軸軸端部の詳細寸法は、技術資料 F20 頁をご参照ください。
- 6. E 寸法は、ファンカバーまたは屋外カバーの端面から端子箱取付中心の寸法です。端子箱の引出口などの詳細は、技術資料 F42 ~ F53 頁をご参照ください。
- 7. 本寸法図の寸法および質量は、予告なしに変更することがあります。

寸法図 横形・脚付 CHHM△-6235

選定について

プレミアム効率三相モータ

CHHM△-6235-EP(-B)-減速比

インバータ用AFモータ

CHHM△-6235-AV(-B)-減速比

選定表

寸法図

技術資料

オプション

ギヤモータ

レデューサ

脚付

フランジ
取付

取付台付

CHHM
SK

CNHM
1 段形

CHHM
1 段形

CNHM
2 段形

CHHM
2 段形

CNFM
1 段形

CHFM
1 段形

CNFM
2 段形

CHFM
2 段形

CVVM
SK

CNVM
1 段形

CVVM
1 段形

CNVM
2 段形

CVVM
2 段形

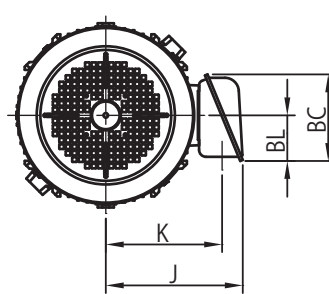
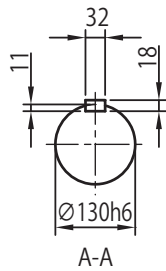
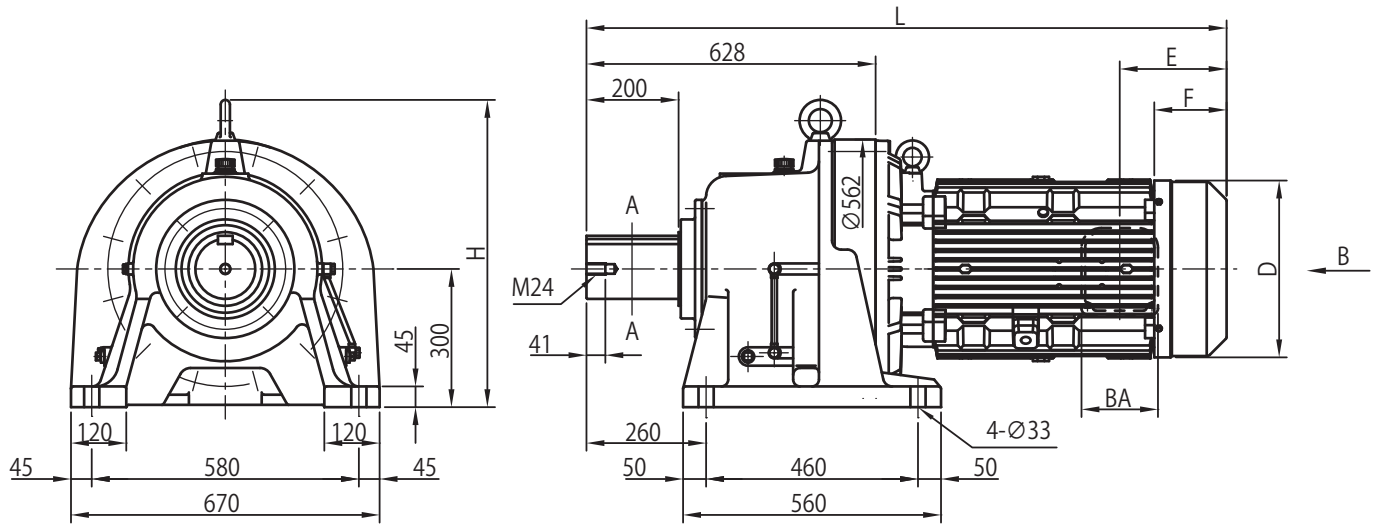


図1

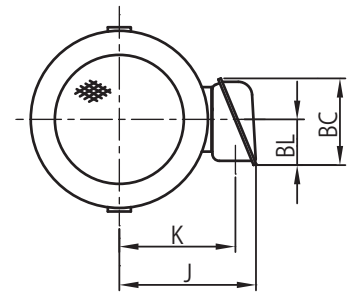


図2

B~

寸法図 横形・脚付 CHHM△-6235

プレミアム効率三相モータ

CHHM△-6235-EP(-B)-減速比

インバータ用AFモータ

CHHM△-6235-AV(-B)-減速比

選定について

選定表

寸法図

技術資料

オプション

ギヤモータ

レデューサ

脚付

フランジ取付

取付台付

CHHM SK

CNHM 1 段形

CHHM 1 段形

CNHM 2 段形

CHHM 2 段形

CNFM 1 段形

CHFM 1 段形

CNFM 2 段形

CHFM 2 段形

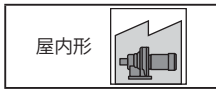
CVVM SK

CNVM 1 段形

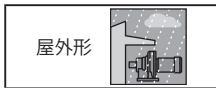
CVVM 1 段形

CNVM 2 段形

CVVM 2 段形



モータ種類	容量 kW	極	容量記号 (△)	B ~	BW	H	ブレーキ無						ブレーキ付 (B)						端子箱寸法			
							J	D	E	F	K	L	質量 (kg)	J	D	E	F	K		L	質量 (kg)	
プレミアム効率三相	15	6	206	図1	-	667	297	□ 398	230	155	253	1264	724	297	□ 398	404	329	253	1438	767	f	
	18.5		256		-	667	297	□ 398	230	155	253	1388	772	297	□ 398	404	329	253	1562	815		
	22		306		-	667	297	□ 398	230	155	253	1388	772	297	□ 398	404	329	253	1562	815		
	30		406		図2	-	667	412	□ 518	427	207	327	1425	859	412	□ 518	632	412	327	1630	922	g
	37		506			-	667	412	□ 518	427	207	327	1425	883	412	□ 518	632	412	327	1630	945	
	45		606			-	667	412	□ 518	427	207	327	1425	906	-	-	-	-	-	-	-	
55	756	ご照会ください																				
インバータ用AF	18.5	6	256	図2	-	667	297	∅ 394	460	275	252	1398	746	297	∅ 394	712	527	252	ご照会ください		f	
	22		306		-	667	297	∅ 394	460	275	252	1398	746	297	∅ 394	712	527	252	ご照会ください			
	30		406		-	667	297	∅ 394	460	275	252	1398	776	297	∅ 394	712	527	252	ご照会ください			
	37		506		-	667	412	∅ 484	495	315	327	1453	854	-	-	-	-	-	-	-	g	
45	606	ご照会ください																				



モータ種類	容量 kW	極	容量記号 (△)	B ~	BW	H	ブレーキ無						ブレーキ付 (B)						端子箱寸法			
							J	D	E	F	K	L	質量 (kg)	J	D	E	F	K		L	質量 (kg)	
プレミアム効率三相	15	6	206	図1	-	667	355	□ 398	230	155	273	1264	732	355	□ 403	434	329	273	1468	786	f	
	18.5		256		-	667	355	□ 398	230	155	273	1388	779	355	□ 403	434	329	273	1592	835		
	22		306		-	667	355	□ 398	230	155	273	1388	779	355	□ 403	434	329	273	1592	835		
	30		406		図2	-	667	484	□ 518	427	207	352	1425	881	484	□ 518	662	412	352	1660	972	g
	37		506			-	667	484	□ 518	427	207	352	1425	904	484	□ 518	662	412	352	1660	995	
	45		606			-	667	484	□ 518	427	207	352	1425	928	-	-	-	-	-	-	-	
55	756	ご照会ください																				
インバータ用AF	18.5	6	256	図2	-	667	355	∅ 394	650	465	272	1588	769	355	∅ 394	828	643	272	ご照会ください		f	
	22		306		-	667	355	∅ 394	650	465	272	1588	769	355	∅ 394	828	643	272	ご照会ください			
	30		406		-	667	355	∅ 394	650	465	272	1588	799	355	∅ 394	828	643	272	ご照会ください			
	37		506		-	667	485	∅ 484	725	545	352	1683	877	-	-	-	-	-	-	-	g	
45	606	ご照会ください																				

端子箱寸法	屋内形			屋外形		
	BA	BC	BL	BA	BC	BL
f	166	187	98	192	290	175
g	240	267	140	260	426	292

CVVM SK

CNVM 1 段形

CVVM 1 段形

CNVM 2 段形

CVVM 2 段形

- △にはモータの容量記号が入ります。詳細は B6 頁の「形式」をご参照ください。
- 屋外形は端子箱の向き (引出口方向) が図面とは異なります。詳細は技術資料 F53 頁をご参照ください。
- 低速軸径寸法: 寸法公差は、JIS B 0401-1998" h6" です。
- 軸端キーおよびキー溝寸法: JIS B 1301-1996(ISO)「キー及びキー溝 平行キー (締込み形)」に準拠しています。
- 低速軸軸端部の詳細寸法は、技術資料 F20 頁をご参照ください。
- E 寸法は、ファンカバーまたは屋外カバーの端面から端子箱取付中心の寸法です。端子箱の引出口などの詳細は、技術資料 F42 ~ F53 頁をご参照ください。
- 本寸法図の寸法および質量は、予告なしに変更することがあります。

寸法図 横形・脚付 CHHM△-6245

選定について

プレミアム効率三相モータ

CHHM△-6245-EP(-B)-減速比

インバータ用AFモータ

CHHM△-6245-AV(-B)-減速比

選定表

寸法図

技術資料

オプション

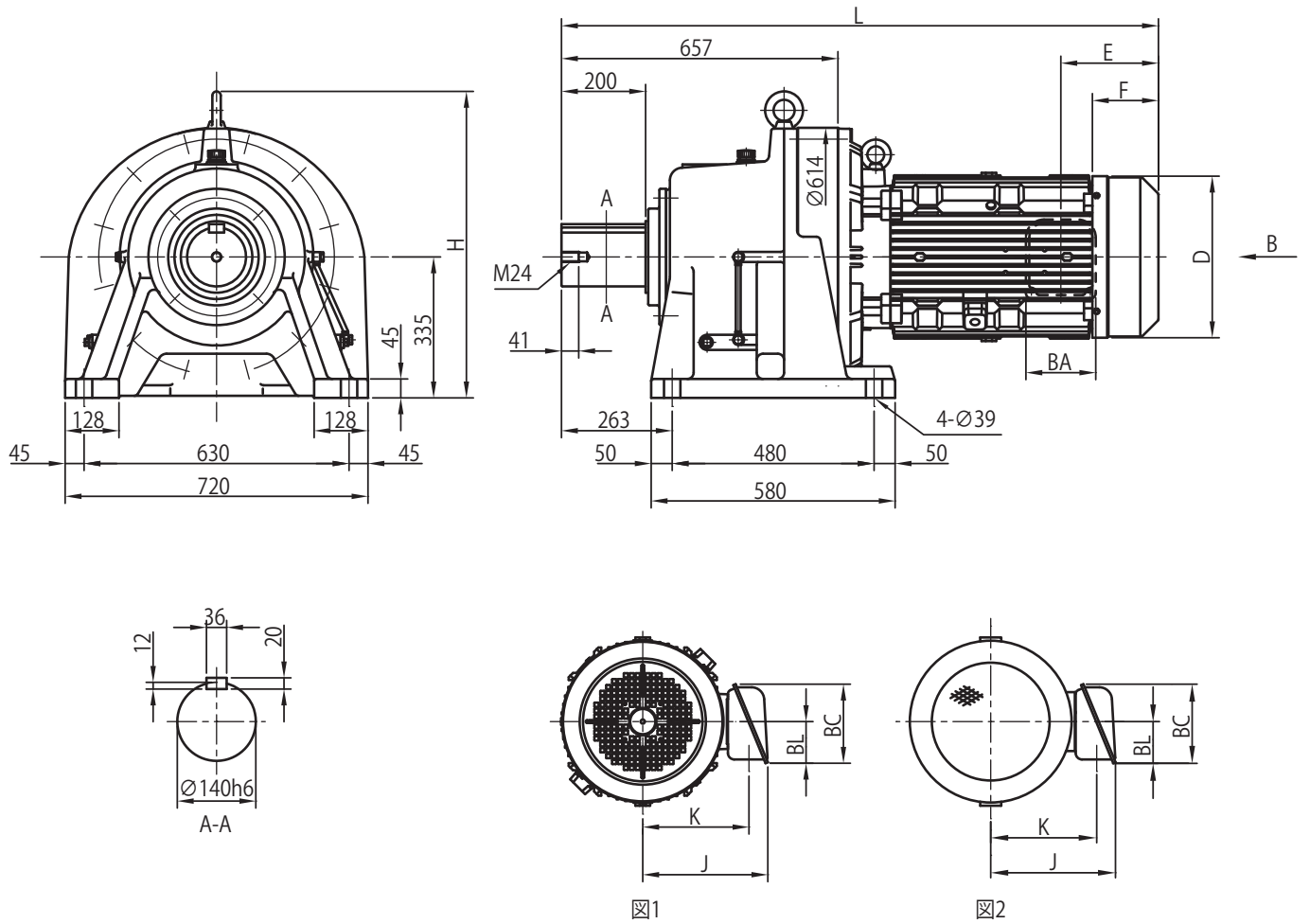
ギヤモータ

レデューサ

脚付

フランジ
取付

取付台付

CHHM
SKCNHM
1 段形CHHM
1 段形CNHM
2 段形CHHM
2 段形CNFM
1 段形CHFM
1 段形CNFM
2 段形CHFM
2 段形CVVM
SKCNVM
1 段形CVVM
1 段形CNVM
2 段形CVVM
2 段形

B~

寸法図 横形・脚付 CHHM△-6245

プレミアム効率三相モータ

CHHM△-6245-EP(-B)-減速比

インバータ用AFモータ

CHHM△-6245-AV(-B)-減速比

選定について

選定表

寸法図

技術資料

オプション

ギヤモータ

レデューサ

脚付

フランジ取付

取付台付

CHHM SK

CNHM 1 段形

CHHM 1 段形

CNHM 2 段形

CHHM 2 段形

CNFM 1 段形

CHFM 1 段形

CNFM 2 段形

CHFM 2 段形

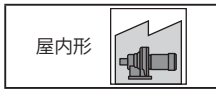
CVVM SK

CNVM 1 段形

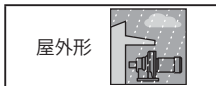
CVVM 1 段形

CNVM 2 段形

CVVM 2 段形



モータ種類	容量 kW	極	容量記号 (△)	B ~	BW	H	ブレーキ無						ブレーキ付 (B)						端子箱寸法			
							J	D	E	F	K	L	質量 (kg)	J	D	E	F	K		L	質量 (kg)	
プレミアム効率三相	15	6	206	図1	-	729	297	□ 398	230	155	253	1293	824	297	□ 398	404	329	253	1467	867	f	
	18.5		256		-	729	297	□ 398	230	155	253	1417	872	297	□ 398	404	329	253	1591	915		
	22		306		-	729	297	□ 398	230	155	253	1417	872	297	□ 398	404	329	253	1591	915		
	30		406		図2	-	729	412	□ 518	427	207	327	1454	975	412	□ 518	632	412	327	1659	1040	g
	37		506			-	729	412	□ 518	427	207	327	1454	999	412	□ 518	632	412	327	1659	1065	
	45		606			-	729	412	□ 518	427	207	327	1454	1025	-	-	-	-	-	-	-	
55	756	ご照会ください																				
インバータ用AF	18.5	6	256	図2	-	729	297	∅ 394	460	275	252	1427	868	297	∅ 394	712	527	252	ご照会ください		f	
	22		306		-	729	297	∅ 394	460	275	252	1427	868	297	∅ 394	712	527	252	ご照会ください			
	30		406		-	729	297	∅ 394	460	275	252	1427	897	297	∅ 394	712	527	252	ご照会ください			
	37		506		-	729	412	∅ 484	495	315	327	1482	961	-	-	-	-	-	-	-	-	g
45	606	ご照会ください																				



モータ種類	容量 kW	極	容量記号 (△)	B ~	BW	H	ブレーキ無						ブレーキ付 (B)						端子箱寸法			
							J	D	E	F	K	L	質量 (kg)	J	D	E	F	K		L	質量 (kg)	
プレミアム効率三相	15	6	206	図1	-	729	355	□ 398	230	155	273	1293	833	355	□ 403	434	329	273	1497	886	f	
	18.5		256		-	729	355	□ 398	230	155	273	1417	880	355	□ 403	434	329	273	1621	935		
	22		306		-	729	355	□ 398	230	155	273	1417	880	355	□ 403	434	329	273	1621	935		
	30		406		図2	-	729	484	□ 518	427	207	352	1454	997	484	□ 518	662	412	352	1689	1090	g
	37		506			-	729	484	□ 518	427	207	352	1454	1020	484	□ 518	662	412	352	1689	1115	
	45		606			-	729	484	□ 518	427	207	352	1454	1045	-	-	-	-	-	-	-	
55	756	ご照会ください																				
インバータ用AF	18.5	6	256	図2	-	729	355	∅ 394	650	465	272	1617	884	355	∅ 394	828	643	272	ご照会ください		f	
	22		306		-	729	355	∅ 394	650	465	272	1617	884	355	∅ 394	828	643	272	ご照会ください			
	30		406		-	729	355	∅ 394	650	465	272	1617	913	355	∅ 394	828	643	272	ご照会ください			
	37		506		-	729	485	∅ 484	725	545	352	1712	994	-	-	-	-	-	-	-	-	g
45	606	ご照会ください																				

端子箱寸法	屋内形			屋外形		
	BA	BC	BL	BA	BC	BL
f	166	187	98	192	290	175
g	240	267	140	260	426	292

CVVM SK

CNVM 1 段形

CVVM 1 段形

CNVM 2 段形

CVVM 2 段形

- △にはモータの容量記号が入ります。詳細は B6 頁の「形式」をご参照ください。
- 屋外形は端子箱の向き (引出口方向) が図面とは異なります。詳細は技術資料 F53 頁をご参照ください。
- 低速軸径寸法: 寸法公差は、JIS B 0401-1998" h6" です。
- 軸端キーおよびキー溝寸法: JIS B 1301-1996(ISO)「キー及びキー溝 平行キー (締込み形)」に準拠しています。
- 低速軸軸端部の詳細寸法は、技術資料 F20 頁をご参照ください。
- E 寸法は、ファンカバーまたは屋外カバーの端面から端子箱取付中心の寸法です。端子箱の引出口などの詳細は、技術資料 F42 ~ F53 頁をご参照ください。
- 本寸法図の寸法および質量は、予告なしに変更することがあります。

寸法図 横形・脚付 CHHM△-6255

選定について

プレミアム効率三相モータ

CHHM△-6255-EP(-B)-減速比

インバータ用AFモータ

CHHM△-6255-AV(-B)-減速比

選定表

寸法図

技術資料

オプション

ギヤモータ

レデューサ

脚付

フランジ
取付

取付台付

CHHM
SK

CNHM
1 段形

CHHM
1 段形

CNHM
2 段形

CHHM
2 段形

CNFM
1 段形

CHFM
1 段形

CNFM
2 段形

CHFM
2 段形

CVVM
SK

CNVM
1 段形

CVVM
1 段形

CNVM
2 段形

CVVM
2 段形

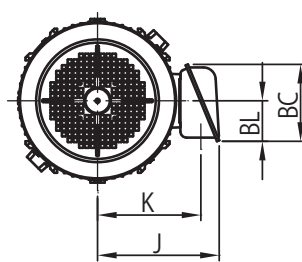
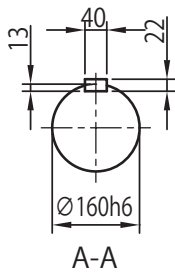
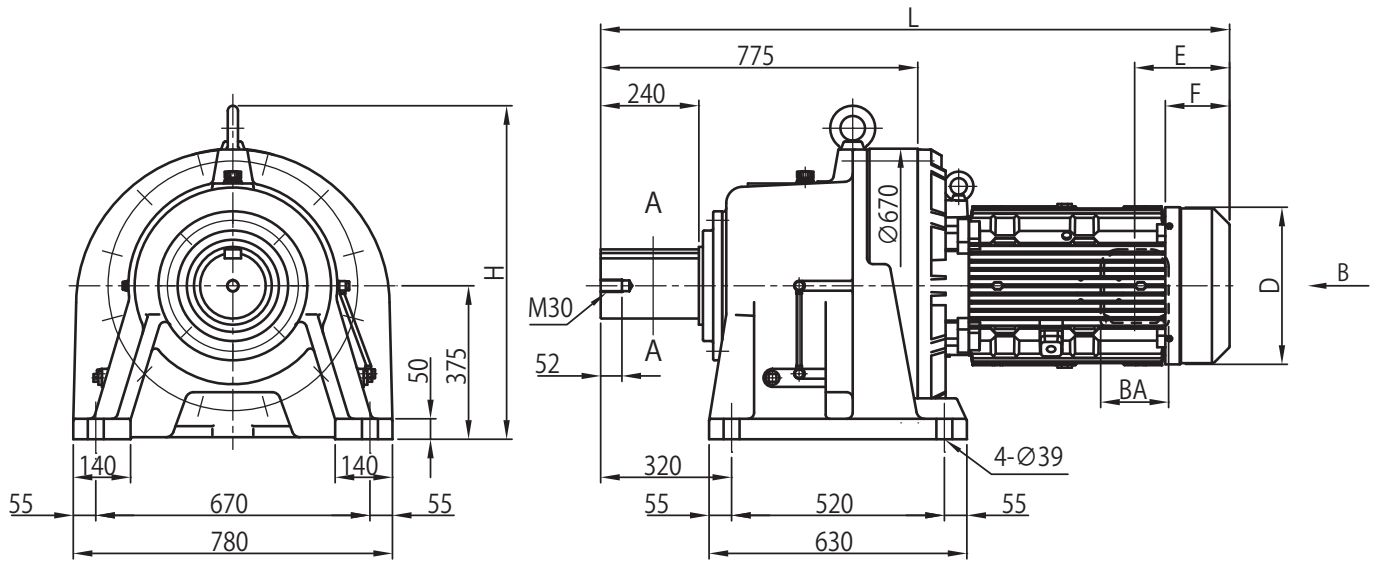


図1

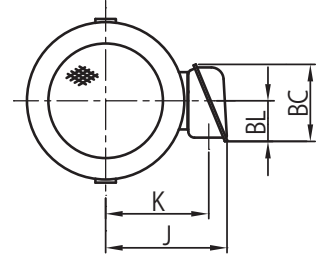


図2

B~

寸法図 横形・脚付 CHHM△-6255

プレミアム効率三相モータ

CHHM△-6255-EP(-B)-減速比

インバータ用AFモータ

CHHM△-6255-AV(-B)-減速比

選定について

選定表

寸法図

技術資料

オプション

ギヤモータ

レデューサ

脚付

フランジ取付

取付台付

CHHM SK

CNHM 1 段形

CHHM 1 段形

CNHM 2 段形

CHHM 2 段形

CNFM 1 段形

CHFM 1 段形

CNFM 2 段形

CHFM 2 段形

CVWM SK

CNVM 1 段形

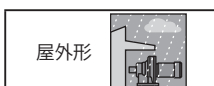
CVWM 1 段形

CNVM 2 段形

CVWM 2 段形



モータ種類	容量 kW	極	容量記号 (△)	B ~	BW	H	ブレーキ無						ブレーキ付 (B)						端子箱寸法		
							J	D	E	F	K	L	質量 (kg)	J	D	E	F	K		L	質量 (kg)
プレミアム効率三相	18.5	6	256	図1	-	815	297	□ 398	230	155	253	1535	1210	297	□ 398	404	329	253	1709	1250	f
	22		-		815	297	□ 398	230	155	253	1535	1210	297	□ 398	404	329	253	1709	1250		
	30		-		815	412	□ 518	427	207	327	1572	1300	412	□ 518	632	412	327	1777	1365	g	
	37		-		815	412	□ 518	427	207	327	1572	1325	412	□ 518	632	412	327	1777	1385		
	45		-		815	412	□ 518	427	207	327	1572	1345	-	-	-	-	-	-	-		
55	ご照会ください														-	-	-	-	-	-	
インバータ用AF	18.5	6	256	図2	-	815	297	∅ 394	460	275	252	1545	1195	297	∅ 394	712	527	252	ご照会ください		f
	22		-		815	297	∅ 394	460	275	252	1545	1195	297	∅ 394	712	527	252	ご照会ください			
	30		-		815	297	∅ 394	460	275	252	1545	1225	297	∅ 394	712	527	252	ご照会ください		g	
	37		-		815	412	∅ 484	495	315	327	1600	1285	-	-	-	-	-	-	-		
	45		ご照会ください														-	-	-		-



モータ種類	容量 kW	極	容量記号 (△)	B ~	BW	H	ブレーキ無						ブレーキ付 (B)						端子箱寸法		
							J	D	E	F	K	L	質量 (kg)	J	D	E	F	K		L	質量 (kg)
プレミアム効率三相	18.5	6	256	図1	-	815	355	□ 398	230	155	273	1535	1215	355	□ 403	434	329	273	1739	1270	f
	22		-		815	355	□ 398	230	155	273	1535	1215	355	□ 403	434	329	273	1739	1270		
	30		-		815	484	□ 518	427	207	352	1572	1320	484	□ 518	662	412	352	1807	1415	g	
	37		-		815	484	□ 518	427	207	352	1572	1345	484	□ 518	662	412	352	1807	1435		
	45		ご照会ください														-	-	-		-
55	ご照会ください														-	-	-	-	-	-	
インバータ用AF	18.5	6	256	図2	-	815	355	∅ 394	650	465	272	1735	1215	355	∅ 394	828	643	272	ご照会ください		f
	22		-		815	355	∅ 394	650	465	272	1735	1215	355	∅ 394	828	643	272	ご照会ください			
	30		-		815	355	∅ 394	650	465	272	1735	1245	355	∅ 394	828	643	272	ご照会ください		g	
	37		-		815	485	∅ 484	725	545	352	1830	1315	-	-	-	-	-	-	-		
	45		ご照会ください														-	-	-		-

端子箱寸法	屋内形			屋外形		
	BA	BC	BL	BA	BC	BL
f	166	187	98	192	290	175
g	240	267	140	260	426	292

- 注) 1. △にはモータの容量記号が入ります。詳細は B6 頁の「形式」をご参照ください。
- 2. 屋外形は端子箱の向き (引出口方向) が図面とは異なります。詳細は技術資料 F53 頁をご参照ください。
- 3. 低速軸径寸法: 寸法公差は、JIS B 0401-1998"h6" です。
- 4. 軸端キーおよびキー溝寸法: JIS B 1301-1996(ISO)「キー及びキー溝 平行キー (締込み形)」に準拠しています。
- 5. 低速軸軸端部の詳細寸法は、技術資料 F20 頁をご参照ください。
- 6. E 寸法は、ファンカバーまたは屋外カバーの端面から端子箱取付中心の寸法です。端子箱の引出口などの詳細は、技術資料 F42 ~ F53 頁をご参照ください。
- 7. 本寸法図の寸法および質量は、予告なしに変更することがあります。

寸法図 横形・脚付 CHHM△-6265

選定について

プレミアム効率三相モータ

CHHM△-6265-EP(-B)-減速比

インバータ用AFモータ

CHHM△-6265-AV(-B)-減速比

選定表

寸法図

技術資料

オプション

ギヤモータ

レデューサ

脚付

フランジ
取付

取付台付

CHHM
SK

CNHM
1 段形

CHHM
1 段形

CNHM
2 段形

CHHM
2 段形

CNFM
1 段形

CHFM
1 段形

CNFM
2 段形

CHFM
2 段形

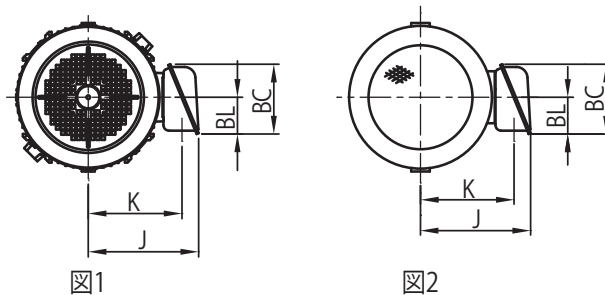
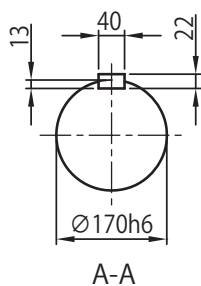
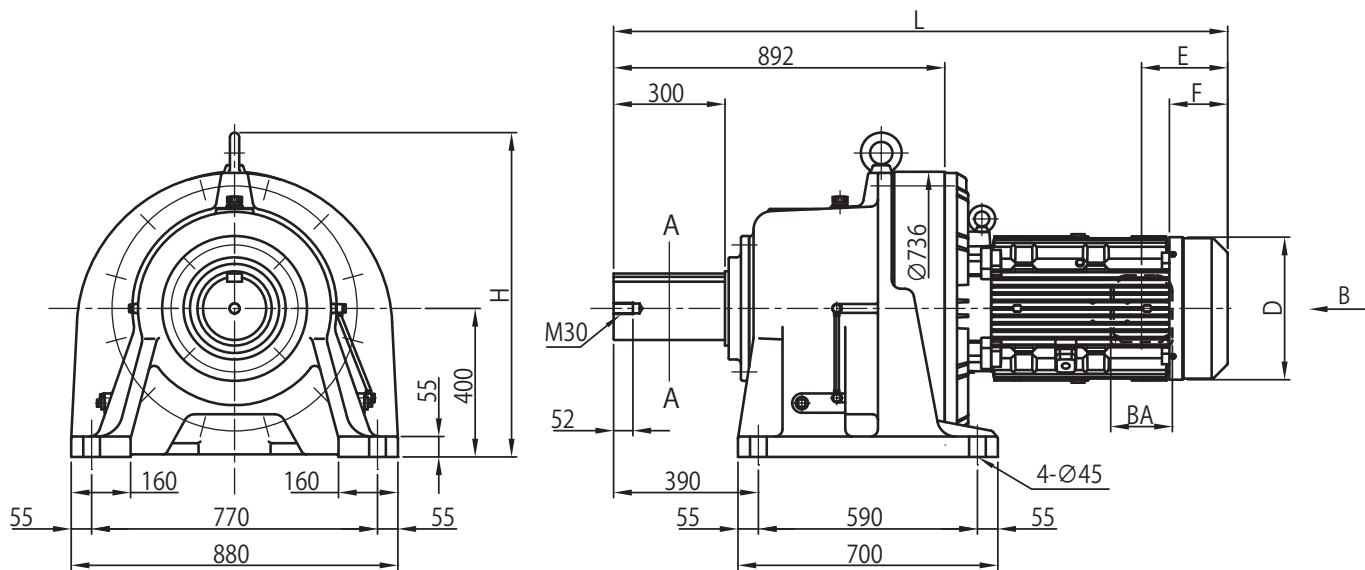
CVVM
SK

CNVM
1 段形

CVVM
1 段形

CNVM
2 段形

CVVM
2 段形



B~

寸法図 横形・脚付 CHHM△-6265

プレミアム効率三相モータ

CHHM△-6265-EP(-B)-減速比

インバータ用AFモータ

CHHM△-6265-AV(-B)-減速比

選定について

選定表

寸法図

技術資料

オプション

ギヤモータ

レデューサ

脚付

フランジ取付

取付台付

CHHM SK

CNHM 1 段形

CHHM 1 段形

CNHM 2 段形

CHHM 2 段形

CNFM 1 段形

CHFM 1 段形

CNFM 2 段形

CHFM 2 段形

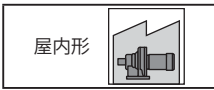
CVWM SK

CNVM 1 段形

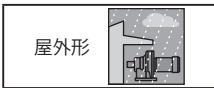
CVWM 1 段形

CNVM 2 段形

CVWM 2 段形



モータ種類	容量 kW	極	容量記号 (△)	B ~	BW	H	ブレーキ無							ブレーキ付 (B)							端子箱寸法
							J	D	E	F	K	L	質量 (kg)	J	D	E	F	K	L	質量 (kg)	
プレミアム効率三相	22	6	306	図1	-	874	297	□ 398	230	155	253	1652	1445	297	□ 398	404	329	253	1826	1485	f
	30		-		874	412	□ 518	427	207	327	1689	1560	412	□ 518	632	412	327	1894	1620	g	
	37		-		874	412	□ 518	427	207	327	1689	1585	412	□ 518	632	412	327	1894	1645		
	45		-		874	412	□ 518	427	207	327	1689	1605	-	-	-	-	-	-	-		
							ご照会ください														
インバータ用AF	22	6	306	図2	-	874	297	∅ 394	460	275	252	1662	1430	297	∅ 394	712	527	252	ご照会ください		f
	30		-		874	297	∅ 394	460	275	252	1662	1460	297	∅ 394	712	527	252	ご照会ください		g	
	37		-		874	412	∅ 484	495	315	327	1717	1545	-	-	-	-	-	-	-		
	45		-		874	412	ご照会ください														



モータ種類	容量 kW	極	容量記号 (△)	B ~	BW	H	ブレーキ無							ブレーキ付 (B)							端子箱寸法
							J	D	E	F	K	L	質量 (kg)	J	D	E	F	K	L	質量 (kg)	
プレミアム効率三相	22	6	306	図1	-	874	355	□ 398	230	155	273	1652	1450	355	□ 403	434	329	273	1856	1505	f
	30		-		874	484	□ 518	427	207	352	1689	1580	484	□ 518	662	412	352	1924	1670	g	
	37		-		874	484	□ 518	427	207	352	1689	1605	484	□ 518	662	412	352	1924	1695		
	45		-		874	484	□ 518	427	207	352	1689	1640	-	-	-	-	-	-	-		
							ご照会ください														
インバータ用AF	22	6	306	図2	-	874	355	∅ 394	650	465	272	1852	1450	355	∅ 394	828	643	272	ご照会ください		f
	30		-		874	355	∅ 394	650	465	272	1852	1480	355	∅ 394	828	643	272	ご照会ください		g	
	37		-		874	485	∅ 484	725	545	352	1947	1575	-	-	-	-	-	-	-		
	45		-		874	485	ご照会ください														

端子箱寸法	屋内形			屋外形		
	BA	BC	BL	BA	BC	BL
f	166	187	98	192	290	175
g	240	267	140	260	426	292

- △にはモータの容量記号が入ります。詳細は B6 頁の「形式」をご参照ください。
- 屋外形は端子箱の向き（引出口方向）が図面とは異なります。詳細は技術資料 F53 頁をご参照ください。
- 低速軸径寸法：寸法公差は、JIS B 0401-1998" h6" です。
- 軸端キーおよびキー溝寸法：JIS B 1301-1996(ISO)「キー及びキー溝 平行キー（締込み形）」に準拠しています。
- 低速軸軸端部の詳細寸法は、技術資料 F20 頁をご参照ください。
- E 寸法は、ファンカバーまたは屋外カバーの端面から端子箱取付中心の寸法です。端子箱の引出口などの詳細は、技術資料 F42 ~ F53 頁をご参照ください。
- 本寸法図の寸法および質量は、予告なしに変更することがあります。

寸法図 横形・脚付 CNHM△-606□DA

選定について

三相モータ

CNHM△-606□DA(-B)-減速比

インバータ用AFモータ

CNHM△-606□DA-AV(-B)-減速比

選定表

寸法図

技術資料

オプション

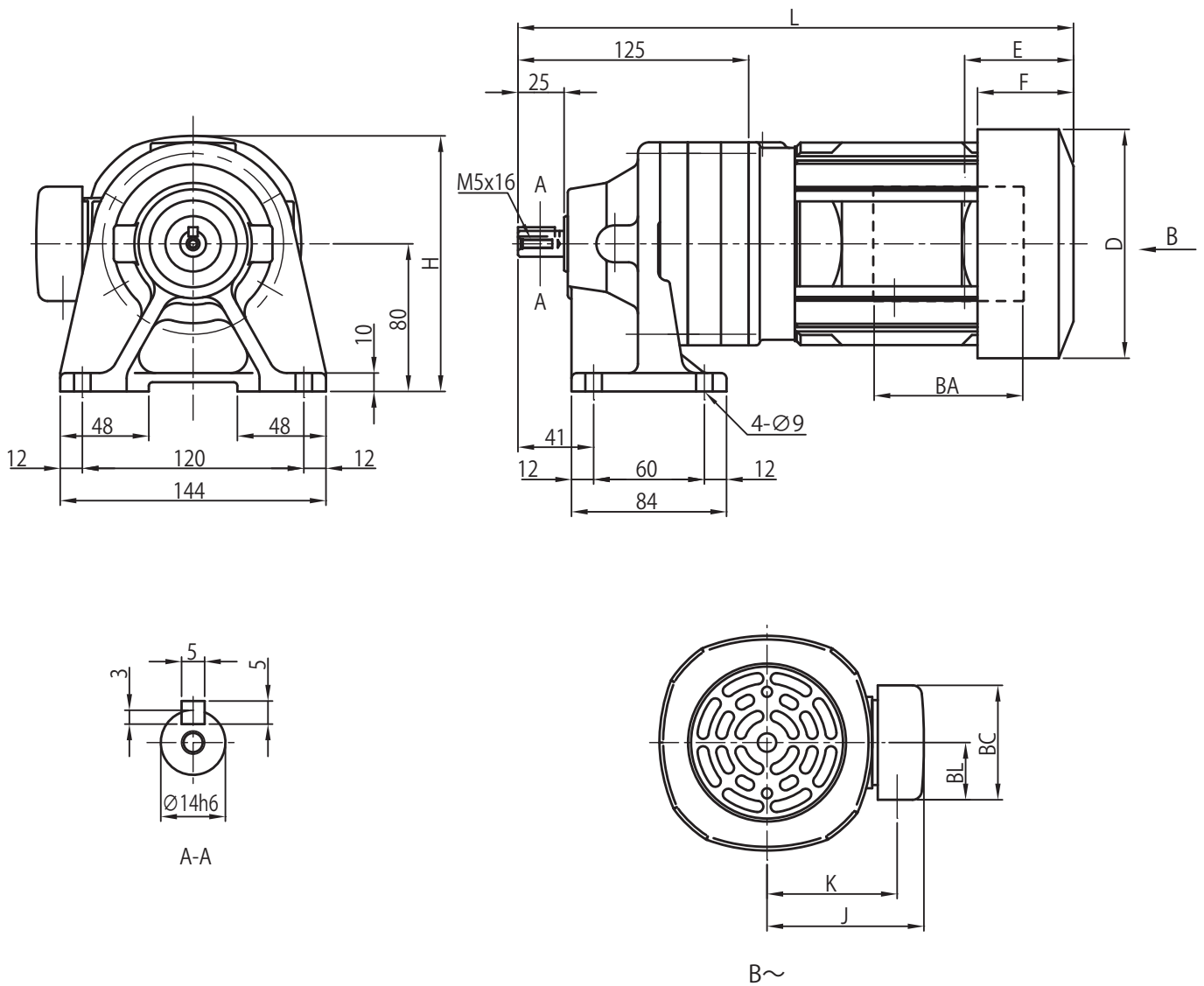
ギヤモータ

レデューサ

脚付

フランジ
取付

取付台付

CHHM
SKCNHM
1 段形CHHM
1 段形CNHM
2 段形CHHM
2 段形CNFM
1 段形CHFM
1 段形CNFM
2 段形CHFM
2 段形CVVM
SKCNVM
1 段形CVVM
1 段形CNVM
2 段形CVVM
2 段形

寸法図 横形・脚付 CNHM△-606□DA

三相モータ

CNHM△-606□DA(-B)-減速比

インバータ用AFモータ

CNHM△-606□DA-AV(-B)-減速比

選定について

選定表

寸法図

技術資料

オプション

ギヤモータ

レデューサ

脚付

フランジ取付

取付台付

CHHM SK

CNHM 1段形

CHHM 1段形

CNHM 2段形

CHHM 2段形

CNFM 1段形

CHFM 1段形

CNFM 2段形

CHFM 2段形

CVVM SK

CNVM 1段形

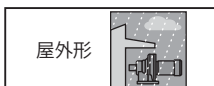
CVVM 1段形

CNVM 2段形

CVVM 2段形



モータ種類	容量 kW	極	容量記号 (△)	BW	H	ブレーキ無							ブレーキ付 (B)							端子箱寸法
						J	D	E	F	K	L	質量 (kg)	J	D	E	F	K	L	質量 (kg)	
三相	0.1	4	01	-	135	85	∅ 119	35	-	70.5	259	6.9	85	∅ 124	70	52	70.5	294	8.4	a
インバータ用AF	0.1	4	01	-	139	85	∅ 124	59	52	70.5	301	8.0	85	∅ 124	91	66	70.5	333	9.4	a



モータ種類	容量 kW	極	容量記号 (△)	BW	H	ブレーキ無							ブレーキ付 (B)							端子箱寸法
						J	D	E	F	K	L	質量 (kg)	J	D	E	F	K	L	質量 (kg)	
三相	0.1	4	01	-	135	105	∅ 119	35	-	81	276	7.0	105	∅ 124	70	52	81	294	8.8	a
インバータ用AF	0.1	4	01	-	139	105	∅ 124	59	52	81	301	8.3	105	∅ 124	91	66	81	333	9.8	a

端子箱寸法	屋内形			屋外形		
	BA	BC	BL	BA	BC	BL
a	81.5	62	31	60	85	52

- 注) 1. △にはモータの容量記号が入ります。詳細は B6 頁の「形式」をご参照ください。
2. 形式の□には "0" または "5" が入ります。詳細は選定表をご参照ください。
3. 屋外形は端子箱の向き (引出口方向) が図面とは異なります。詳細は技術資料 F53 頁をご参照ください。
4. 低速軸径寸法: 寸法公差は、JIS B 0401-1998 "h6" です。
5. 軸端キーおよびキー溝寸法: JIS B 1301-1996 (ISO) 「キー及びキー溝 平行キー (縮込み形)」に準拠しています。
6. 低速軸軸端部の詳細寸法は、技術資料 F19 頁をご参照ください。
7. 0.1kW の三相モータ ブレーキ無は、ファンカバーが付きません。
8. E 寸法は、ファンカバー端面から端子箱取付中心の寸法です。端子箱の引出口などの詳細は、技術資料 F42 ~ F53 頁をご参照ください。
9. 本寸法図の寸法および質量は、予告なしに変更することがあります。

寸法図 横形・脚付 CNHM△-607□DA

選定について

三相モータ

CNHM△-607□DA(-B)-減速比

インバータ用AFモータ
高効率三相モータ

CNHM△-607□DA-AV(-B)-減速比

CNHM△-607□DA-ES(-B)-減速比

選定表

寸法図

技術資料

オプション

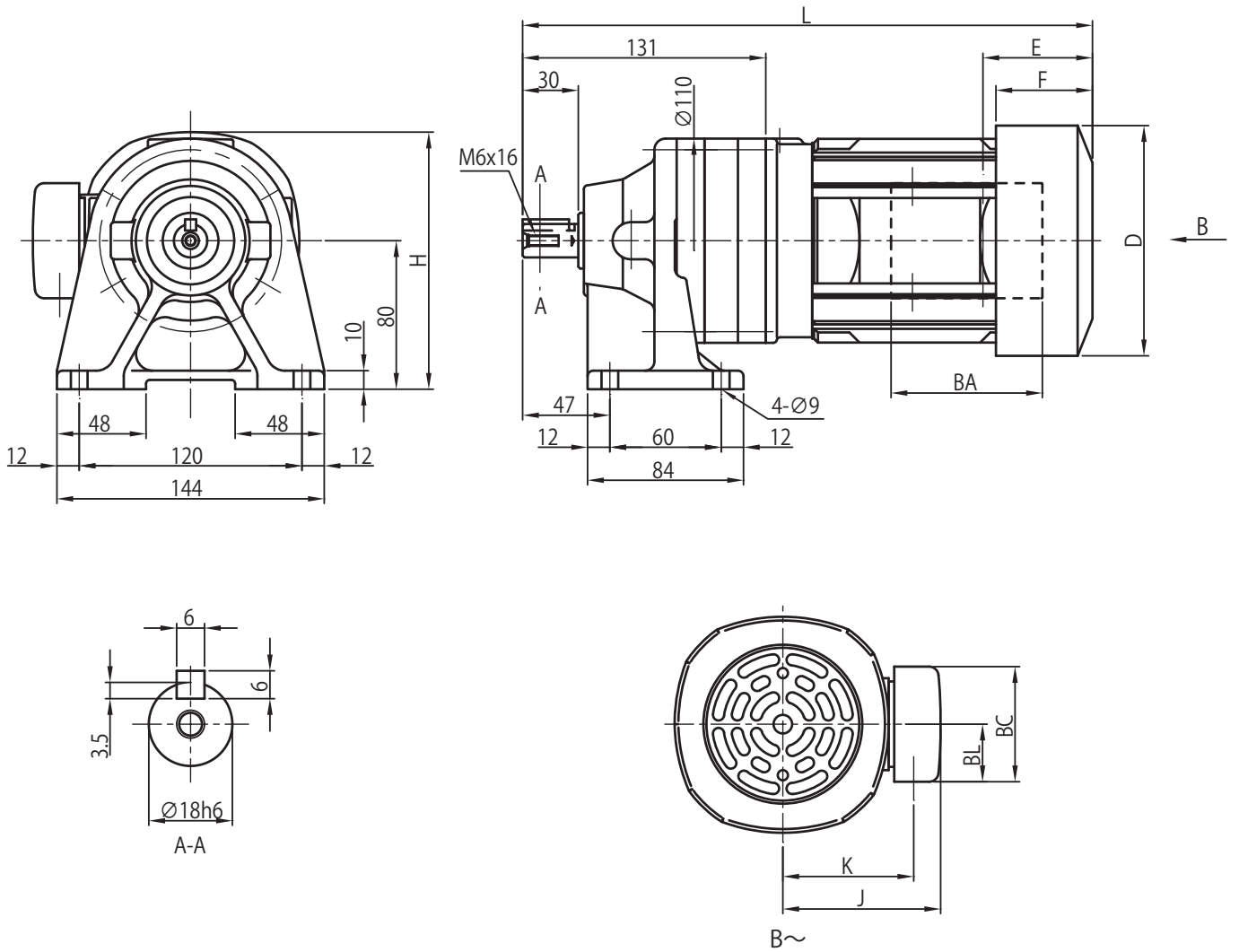
ギヤモータ

レデューサ

脚付

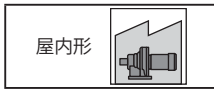
フランジ
取付

取付台付

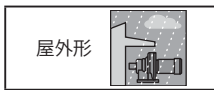
CHHM
SKCNHM
1 段形CHHM
1 段形CNHM
2 段形CHHM
2 段形CNFM
1 段形CHFM
1 段形CNFM
2 段形CHFM
2 段形CVVM
SKCNVM
1 段形CVVM
1 段形CNVM
2 段形CVVM
2 段形

寸法図 横形・脚付 CNHM△-607□DA

三相モーター CNHM△-607□DA(-B)-減速比

インバータ用AFモーター
高効率三相モーターCNHM△-607□DA-AV(-B)-減速比
CNHM△-607□DA-ES(-B)-減速比

モーター種類	容量 kW	極	容量 記号 (△)	BW	H	ブレーキ無							ブレーキ付 (B)							端子箱 寸法
						J	D	E	F	K	L	質量 (kg)	J	D	E	F	K	L	質量 (kg)	
三相	0.1	4	01	-	135	85	∅ 119	35	-	70.5	265	7.4	85	∅ 124	70	52	70.5	300	8.9	a
	0.2		02	-	139	85	∅ 124	59	52	70.5	307	8.5	85	∅ 124	91	66	70.5	339	9.9	
インバータ用AF	0.1	4	01	-	139	85	∅ 124	59	52	70.5	307	8.5	85	∅ 124	91	66	70.5	339	9.9	a
	0.2		02	-	139	85	∅ 124	59	52	70.5	327	9.7	85	∅ 124	91	66	70.5	359	11	
高効率三相	0.2	4	02	-	139	85	∅ 124	59	52	70.5	327	9.7	85	∅ 124	91	66	70.5	359	11	a



モーター種類	容量 kW	極	容量 記号 (△)	BW	H	ブレーキ無							ブレーキ付 (B)							端子箱 寸法
						J	D	E	F	K	L	質量 (kg)	J	D	E	F	K	L	質量 (kg)	
三相	0.1	4	01	-	135	105	∅ 119	35	-	81	282	7.5	105	∅ 124	70	52	81	300	9.3	a
	0.2		02	-	139	105	∅ 124	59	52	81	307	8.8	105	∅ 124	91	66	81	339	11	
インバータ用AF	0.1	4	01	-	139	105	∅ 124	59	52	81	307	8.8	105	∅ 124	91	66	81	339	11	a
	0.2		02	-	139	105	∅ 124	59	52	81	327	10	105	∅ 124	91	66	81	359	12	
高効率三相	0.2	4	02	-	139	105	∅ 124	59	52	81	327	10	105	∅ 124	91	66	81	359	12	a

端子箱 寸法	屋外形			屋外形		
	BA	BC	BL	BA	BC	BL
a	81.5	62	31	60	85	52

- 注) 1. △にはモーターの容量記号が入ります。詳細は B6 頁の「形式」をご参照ください。
 2. 形式の□には "0" または "5" が入ります。詳細は選定表をご参照ください。
 3. 屋外形は端子箱の向き (引出口方向) が図面とは異なります。詳細は技術資料 F53 頁をご参照ください。
 4. 低速軸径寸法: 寸法公差は、JIS B 0401-1998 "h6" です。
 5. 軸端キーおよびキー溝寸法: JIS B 1301-1996 (ISO) 「キー及びキー溝 平行キー (縮込み形)」に準拠しています。
 6. 低速軸軸端部の詳細寸法は、技術資料 F19 頁をご参照ください。
 7. 0.1kW の三相モーター ブレーキ無は、ファンカバーが付きません。
 8. E 寸法は、ファンカバー端面から端子箱取付中心の寸法です。端子箱の引出口などの詳細は、技術資料 F42 ~ F53 頁をご参照ください。
 9. 本寸法図の寸法および質量は、予告なしに変更することがあります。

選定について

選定表

寸法図

技術資料

オプション

ギヤモーター

レデューサ

脚付

フランジ取付

取付台付

CHHM SK

CNHM 1 段形

CHHM 1 段形

CNHM 2 段形

CHHM 2 段形

CNFM 1 段形

CHFM 1 段形

CNFM 2 段形

CHFM 2 段形

CVWM SK

CNVM 1 段形

CVWM 1 段形

CNVM 2 段形

CVWM 2 段形

寸法図 横形・脚付 CNHM△-609□DA

選定について

三相モーター CNHM△-609□DA(-B)-減速比

インバータ用AFモーター
高効率三相モーターCNHM△-609□DA-AV(-B)-減速比
CNHM△-609□DA-ES(-B)-減速比

選定表

寸法図

技術資料

オプション

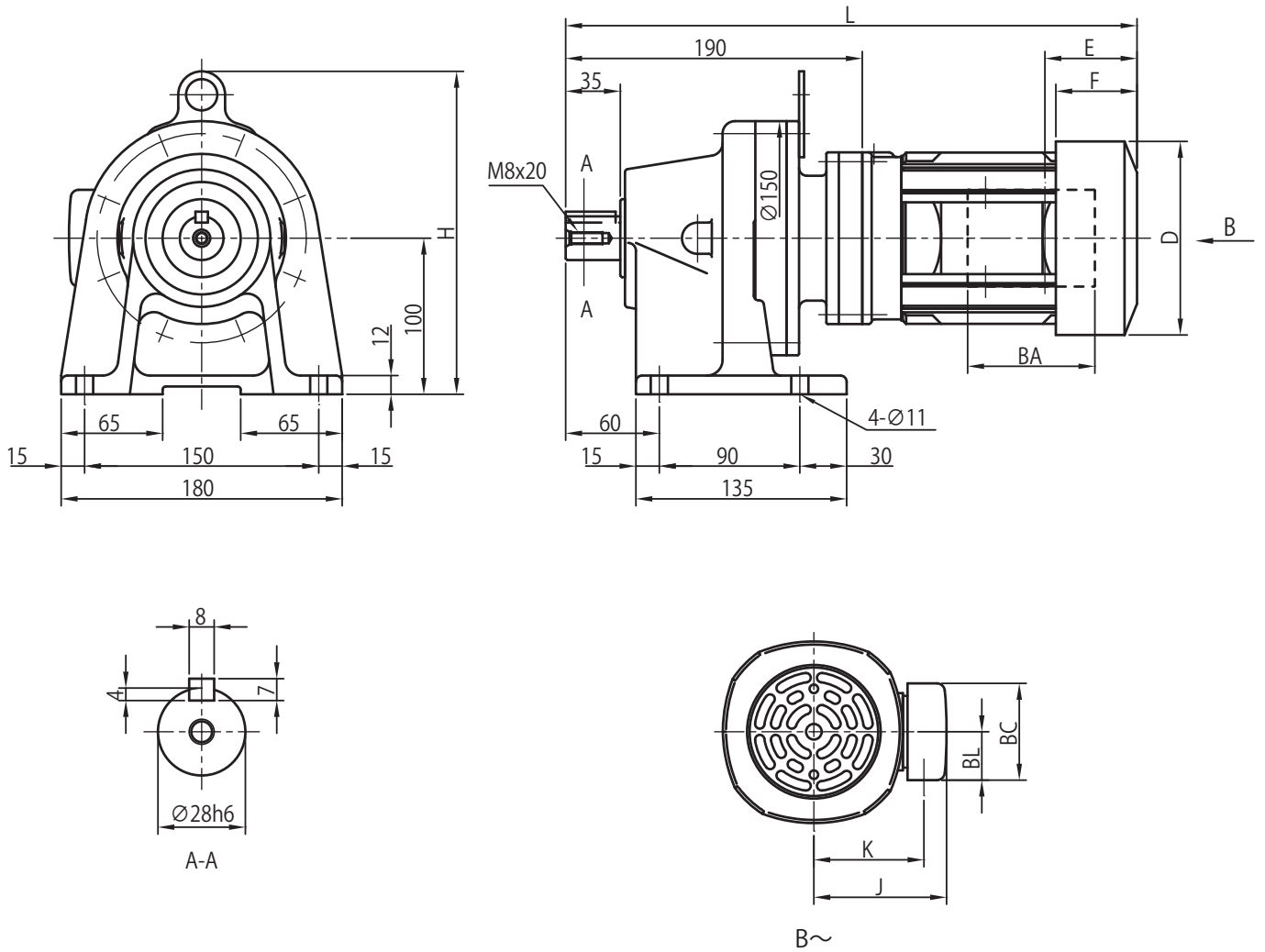
ギヤモーター

レデューサ

脚付

フランジ
取付

取付台付

CHHM
SKCNHM
1 段形CHHM
1 段形CNHM
2 段形CHHM
2 段形CNFM
1 段形CHFM
1 段形CNFM
2 段形CHFM
2 段形CVVM
SKCNVM
1 段形CVVM
1 段形CNVM
2 段形CVVM
2 段形

寸法図 横形・脚付 CNHM△-609□DA

三相モータ

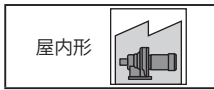
CNHM△-609□DA(-B)-減速比

インバータ用AFモータ

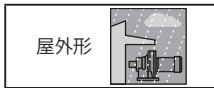
CNHM△-609□DA-AV(-B)-減速比

高効率三相モータ

CNHM△-609□DA-ES(-B)-減速比



モータ種類	容量 kW	極	容量記号 (△)	BW	H	ブレーキ無						ブレーキ付 (B)						端子箱寸法		
						J	D	E	F	K	L	質量 (kg)	J	D	E	F	K		L	質量 (kg)
三相	0.1	4	01	-	207	85	∅ 119	35	-	70.5	324	13	85	∅ 124	70	52	70.5	359	15	a
	0.2		02	-	207	85	∅ 124	59	52	70.5	366	14	85	∅ 124	91	66	70.5	398	16	
	0.25		03	-	207	85	∅ 124	59	52	70.5	366	14	85	∅ 124	91	66	70.5	398	16	
	0.4		05	-	207	85	∅ 124	59	52	70.5	386	16	85	∅ 124	91	66	70.5	418	17	
インバータ用AF	0.1	4	01	-	207	85	∅ 124	59	52	70.5	366	14	85	∅ 124	91	66	70.5	398	16	a
	0.2		02	-	207	85	∅ 124	59	52	70.5	386	16	85	∅ 124	91	66	70.5	418	17	a
	0.4		05	-	注) 212	114	∅ 160	97	59.5	94	432	20	114	∅ 160	140	103	94	475	23	b
高効率三相	0.2	4	02	-	207	85	∅ 124	59	52	70.5	386	16	85	∅ 124	91	66	70.5	418	17	a
	0.4		05	-	注) 212	114	∅ 160	97	59.5	94	432	20	114	∅ 160	140	103	94	475	23	b



モータ種類	容量 kW	極	容量記号 (△)	BW	H	ブレーキ無						ブレーキ付 (B)						端子箱寸法		
						J	D	E	F	K	L	質量 (kg)	J	D	E	F	K		L	質量 (kg)
三相	0.1	4	01	-	207	105	∅ 119	35	-	81	341	13	105	∅ 124	70	52	81	359	15	a
	0.2		02	-	207	105	∅ 124	59	52	81	366	15	105	∅ 124	91	66	81	398	16	
	0.25		03	-	207	105	∅ 124	59	52	81	366	15	105	∅ 124	91	66	81	398	16	
	0.4		05	-	207	105	∅ 124	59	52	81	386	16	105	∅ 124	91	66	81	418	17	
インバータ用AF	0.1	4	01	-	207	105	∅ 124	59	52	81	366	15	105	∅ 124	91	66	81	398	16	a
	0.2		02	-	207	105	∅ 124	59	52	81	386	16	105	∅ 124	91	66	81	418	17	a
	0.4		05	-	注) 212	141	∅ 160	97	59.5	105	432	20	141	∅ 160	140	103	105	475	23	b
高効率三相	0.2	4	02	-	207	105	∅ 124	59	52	81	386	16	105	∅ 124	91	66	81	418	17	a
	0.4		05	-	注) 212	141	∅ 160	97	59.5	105	432	20	141	∅ 160	140	103	105	475	23	b

端子箱寸法	屋内形			屋外形		
	BA	BC	BL	BA	BC	BL
a	81.5	62	31	60	85	52
b	85	95	48	100	131	75

- 注) 1. △にはモータの容量記号が入ります。詳細は B6 頁の「形式」をご参照ください。
 2. 形式の□には "0" または "5" が入ります。詳細は選定表をご参照ください。
 3. 屋外形は端子箱の向き (引出口方向) が図面とは異なります。詳細は技術資料 F53 頁をご参照ください。
 4. 低速軸径寸法: 寸法公差は、JIS B 0401-1998 "h6" です。
 5. 軸端キーおよびキー溝寸法: JIS B 1301-1996 (ISO) 「キー及びキー溝 平行キー (縮込み形)」に準拠しています。
 6. 低速軸軸端部の詳細寸法は、技術資料 F19 頁をご参照ください。
 7. 0.1kW の三相モータ ブレーキ無は、ファンカバーが付きません。
 8. E 寸法は、ファンカバー端面から端子箱取付中心の寸法です。端子箱の引出口などの詳細は、技術資料 F42 ~ F53 頁をご参照ください。
 9. H 寸法は、据付面から最上端の寸法です。最上端位置は寸法図とは異なります。
 10. 本寸法図の寸法および質量は、予告なしに変更することがあります。

選定について

選定表

寸法図

技術資料

オプション

ギヤモータ

レデューサ

脚付

フランジ取付

取付台付

CHHM SK

CNHM 1 段形

CHHM 1 段形

CNHM 2 段形

CHHM 2 段形

CNFM 1 段形

CHFM 1 段形

CNFM 2 段形

CHFM 2 段形

CVWM SK

CNVM 1 段形

CVWM 1 段形

CNVM 2 段形

CVWM 2 段形

寸法図 横形・脚付 CNHM△-610□DA

選定について

三相モータ

CNHM△-610□DA(-B)-減速比

インバータ用AFモータ
高効率三相モータ

CNHM△-610□DA-AV(-B)-減速比

CNHM△-610□DA-ES(-B)-減速比

選定表

寸法図

技術資料

オプション

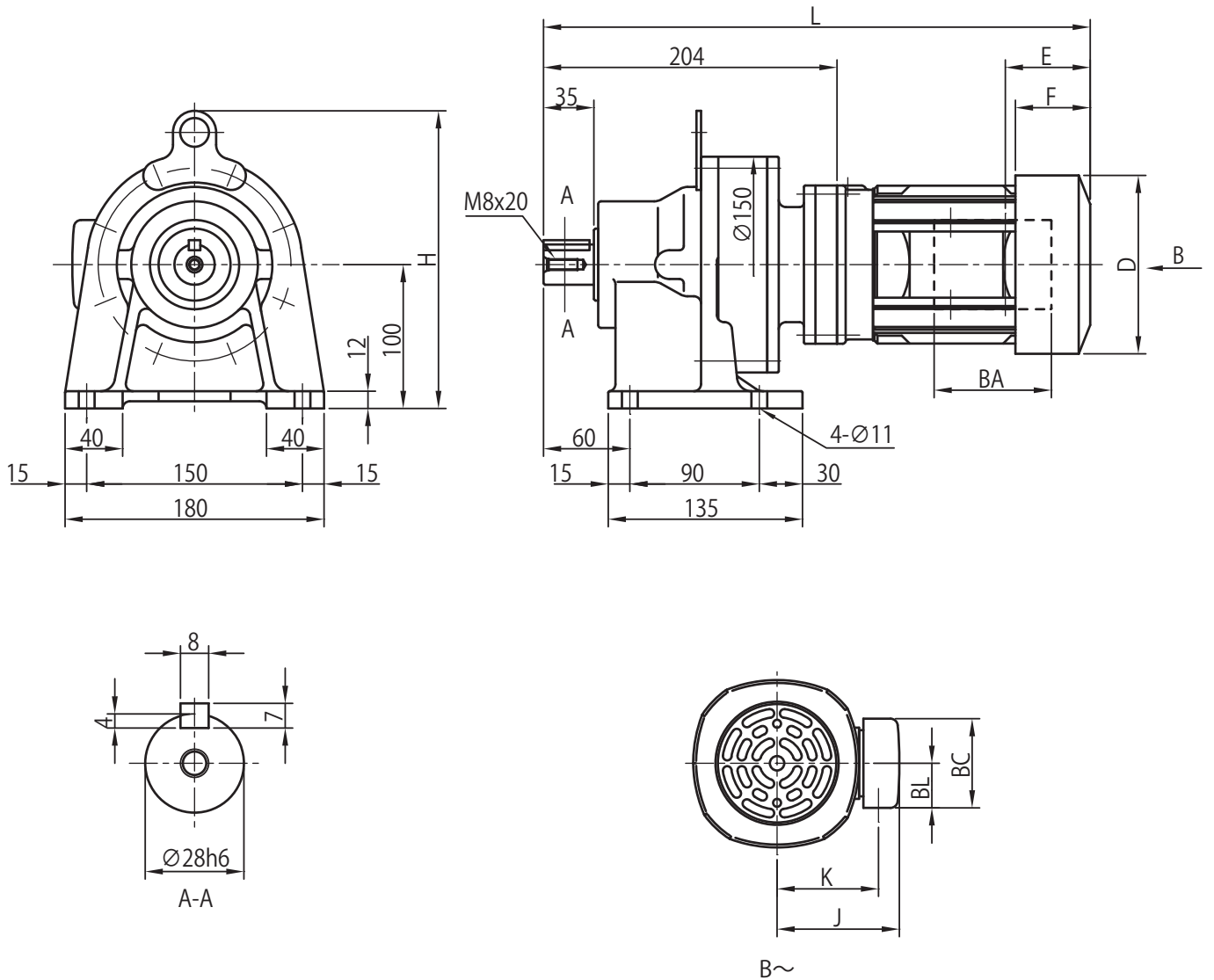
ギヤモータ

レデューサ

脚付

フランジ
取付

取付台付

CHHM
SKCNHM
1 段形CHHM
1 段形CNHM
2 段形CHHM
2 段形CNFM
1 段形CHFM
1 段形CNFM
2 段形CHFM
2 段形CVVM
SKCNVM
1 段形CVVM
1 段形CNVM
2 段形CVVM
2 段形

寸法図 横形・脚付 CNHM△-610□DA

三相モータ

CNHM△-610□DA(-B)-減速比

インバータ用AFモータ
高効率三相モータCNHM△-610□DA-AV(-B)-減速比
CNHM△-610□DA-ES(-B)-減速比選定に
ついて

選定表

寸法図

技術資料

オプション

ギヤモータ

レデューサ

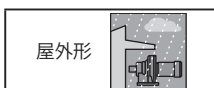
脚付

フランジ
取付

取付台付

CHHM
SKCNHM
1 段形CHHM
1 段形CNHM
2 段形CHHM
2 段形CNFM
1 段形CHFM
1 段形CNFM
2 段形CHFM
2 段形CVWM
SKCNVM
1 段形CVWM
1 段形CNVM
2 段形CVWM
2 段形

モータ種類	容量 kW	極	容量 記号 (△)	BW	H	ブレーキ無						ブレーキ付 (B)						端子箱 寸法		
						J	D	E	F	K	L	質量 (kg)	J	D	E	F	K		L	質量 (kg)
三相	0.1	4	01	-	207	85	∅ 119	35	-	70.5	338	18	85	∅ 124	70	52	70.5	373	19	a
	0.2		02	-	207	85	∅ 124	59	52	70.5	380	19	85	∅ 124	91	66	70.5	412	20	
	0.25		03	-	207	85	∅ 124	59	52	70.5	380	19	85	∅ 124	91	66	70.5	412	20	
	0.4		05	-	207	85	∅ 124	59	52	70.5	400	20	85	∅ 124	91	66	70.5	432	21	
インバータ用AF	0.1	4	01	-	207	85	∅ 124	59	52	70.5	380	19	85	∅ 124	91	66	70.5	412	20	a
	0.2		02	-	207	85	∅ 124	59	52	70.5	400	20	85	∅ 124	91	66	70.5	432	21	
	0.4		05	-	注9) 212	114	∅ 160	97	59.5	94	446	24	114	∅ 160	140	103	94	489	27	b
高効率三相	0.2	4	02	-	207	85	∅ 124	59	52	70.5	400	20	85	∅ 124	91	66	70.5	432	21	a
	0.4		05	-	注9) 212	114	∅ 160	97	59.5	94	446	24	114	∅ 160	140	103	94	489	27	



モータ種類	容量 kW	極	容量 記号 (△)	BW	H	ブレーキ無						ブレーキ付 (B)						端子箱 寸法		
						J	D	E	F	K	L	質量 (kg)	J	D	E	F	K		L	質量 (kg)
三相	0.1	4	01	-	207	105	∅ 119	35	-	81	355	18	105	∅ 124	70	52	81	373	20	a
	0.2		02	-	207	105	∅ 124	59	52	81	380	19	105	∅ 124	91	66	81	412	21	
	0.25		03	-	207	105	∅ 124	59	52	81	380	19	105	∅ 124	91	66	81	412	21	
	0.4		05	-	207	105	∅ 124	59	52	81	400	20	105	∅ 124	91	66	81	432	22	
インバータ用AF	0.1	4	01	-	207	105	∅ 124	59	52	81	380	19	105	∅ 124	91	66	81	412	21	a
	0.2		02	-	207	105	∅ 124	59	52	81	400	20	105	∅ 124	91	66	81	432	22	
	0.4		05	-	注9) 212	141	∅ 160	97	59.5	105	446	24	141	∅ 160	140	103	105	489	27	b
高効率三相	0.2	4	02	-	207	105	∅ 124	59	52	81	400	20	105	∅ 124	91	66	81	432	22	a
	0.4		05	-	注9) 212	141	∅ 160	97	59.5	105	446	24	141	∅ 160	140	103	105	489	27	

端子箱 寸法	屋内形			屋外形		
	BA	BC	BL	BA	BC	BL
a	81.5	62	31	60	85	52
b	85	95	48	100	131	75

- 注) 1. △にはモータの容量記号が入ります。詳細は B6 頁の「形式」をご参照ください。
 2. 形式の□には "0" または "5" が入ります。詳細は選定表をご参照ください。
 3. 屋外形は端子箱の向き (引出口方向) が図面とは異なります。詳細は技術資料 F53 頁をご参照ください。
 4. 低速軸径寸法: 寸法公差は、JIS B 0401-1998 "h6" です。
 5. 軸端キーおよびキー溝寸法: JIS B 1301-1996 (ISO) 「キー及びキー溝 平行キー (縮込み形)」に準拠しています。
 6. 低速軸軸端部の詳細寸法は、技術資料 F19 頁をご参照ください。

7. 0.1kW の三相モータ ブレーキ無は、ファンカバーが付きません。
 8. E 寸法は、ファンカバー端面から端子箱取付中心の寸法です。端子箱の引出口などの詳細は、技術資料 F42 ~ F53 頁をご参照ください。
 9. H 寸法は、据付面から最上端の寸法です。最上端位置は寸法図とは異なります。
 10. 芯高が少し高くなるオプションをご用意しております。詳細はオプション G16 頁をご参照ください。
 11. 本寸法図の寸法および質量は、予告なしに変更することがあります。

寸法図 横形・脚付 CNHM△-612□DA

選定について

三相モータ

CNHM△-612□DA(-B)-減速比

インバータ用AFモータ

CNHM△-612□DA-AV(-B)-減速比

選定表

高効率三相モータ

CNHM△-612□DA-ES(-B)-減速比

寸法図

技術資料

オプション

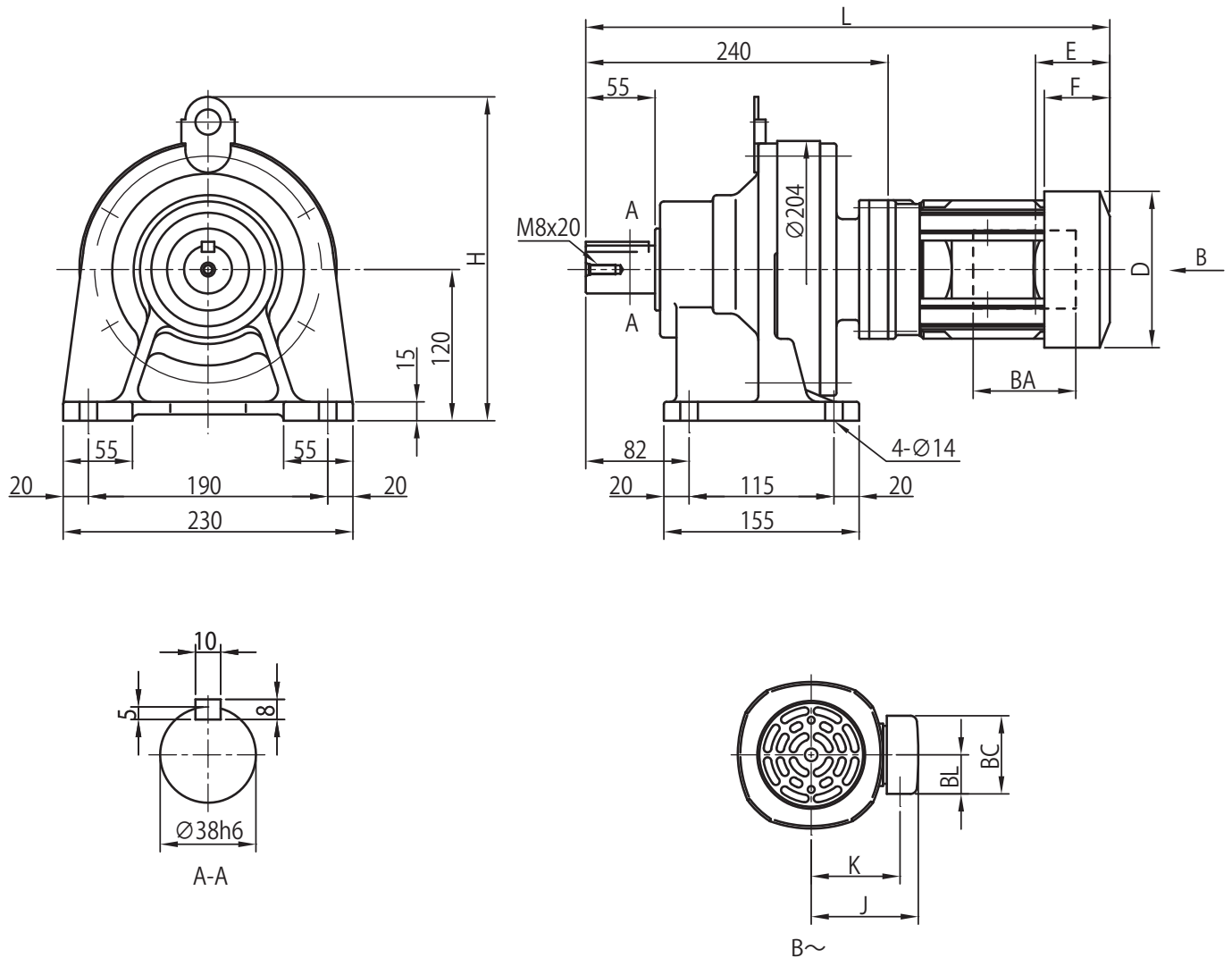
ギヤモータ

レデューサ

脚付

フランジ
取付

取付台付

CHHM
SKCNHM
1 段形CHHM
1 段形CNHM
2 段形CHHM
2 段形CNFM
1 段形CHFM
1 段形CNFM
2 段形CHFM
2 段形CVVM
SKCNVM
1 段形CVVM
1 段形CNVM
2 段形CVVM
2 段形

寸法図 横形・脚付 CNHM△-612□DA

三相モータ

CNHM△-612□DA(-B)-減速比

インバータ用AFモータ

CNHM△-612□DA-AV(-B)-減速比

高効率三相モータ

CNHM△-612□DA-ES(-B)-減速比

選定について

選定表

寸法図

技術資料

オプション

ギヤモータ

レデューサ

脚付

フランジ取付

取付台付

CHHM SK

CNHM 1 段形

CHHM 1 段形

CNHM 2 段形

CHHM 2 段形

CNFM 1 段形

CHFM 1 段形

CNFM 2 段形

CHFM 2 段形

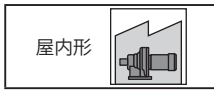
CVWM SK

CNVM 1 段形

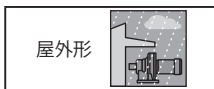
CVWM 1 段形

CNVM 2 段形

CVWM 2 段形



モータ種類	容量 kW	極	容量記号 (△)	BW	H	ブレーキ無						ブレーキ付 (B)						端子箱寸法		
						J	D	E	F	K	L	質量 (kg)	J	D	E	F	K		L	質量 (kg)
三相	0.1	4	01	-	257	85	∅ 119	35	-	70.5	374	29	85	∅ 124	70	52	70.5	409	30	a
	0.2		02	-	257	85	∅ 124	59	52	70.5	416	30	85	∅ 124	91	66	70.5	448	31	
	0.25		03	-	257	85	∅ 124	59	52	70.5	416	30	85	∅ 124	91	66	70.5	448	31	
	0.4		05	-	257	85	∅ 124	59	52	70.5	436	31	85	∅ 124	91	66	70.5	468	32	
インバータ用AF	0.1	4	01	-	257	85	∅ 124	59	52	70.5	416	30	85	∅ 124	91	66	70.5	448	31	a
	0.2		02	-	257	85	∅ 124	59	52	70.5	436	31	85	∅ 124	91	66	70.5	468	32	
	0.4		05	-	257	114	∅ 160	97	59.5	94	482	35	114	∅ 160	140	103	94	525	38	
	0.4		05	-	257	114	∅ 160	97	59.5	94	482	35	114	∅ 160	140	103	94	525	38	
高効率三相	0.2	4	02	-	257	85	∅ 124	59	52	70.5	436	31	85	∅ 124	91	66	70.5	468	32	a
	0.4		05	-	257	114	∅ 160	97	59.5	94	482	35	114	∅ 160	140	103	94	525	38	



モータ種類	容量 kW	極	容量記号 (△)	BW	H	ブレーキ無						ブレーキ付 (B)						端子箱寸法		
						J	D	E	F	K	L	質量 (kg)	J	D	E	F	K		L	質量 (kg)
三相	0.1	4	01	-	257	105	∅ 119	35	-	81	391	29	105	∅ 124	70	52	81	409	31	a
	0.2		02	-	257	105	∅ 124	59	52	81	416	30	105	∅ 124	91	66	81	448	32	
	0.25		03	-	257	105	∅ 124	59	52	81	416	30	105	∅ 124	91	66	81	448	32	
	0.4		05	-	257	105	∅ 124	59	52	81	436	31	105	∅ 124	91	66	81	468	33	
インバータ用AF	0.1	4	01	-	257	105	∅ 124	59	52	81	416	30	105	∅ 124	91	66	81	448	32	a
	0.2		02	-	257	105	∅ 124	59	52	81	436	31	105	∅ 124	91	66	81	468	33	
	0.4		05	-	257	141	∅ 160	97	59.5	105	482	35	141	∅ 160	140	103	105	525	38	
	0.4		05	-	257	141	∅ 160	97	59.5	105	482	35	141	∅ 160	140	103	105	525	38	
高効率三相	0.2	4	02	-	257	105	∅ 124	59	52	81	436	31	105	∅ 124	91	66	81	468	33	a
	0.4		05	-	257	141	∅ 160	97	59.5	105	482	35	141	∅ 160	140	103	105	525	38	

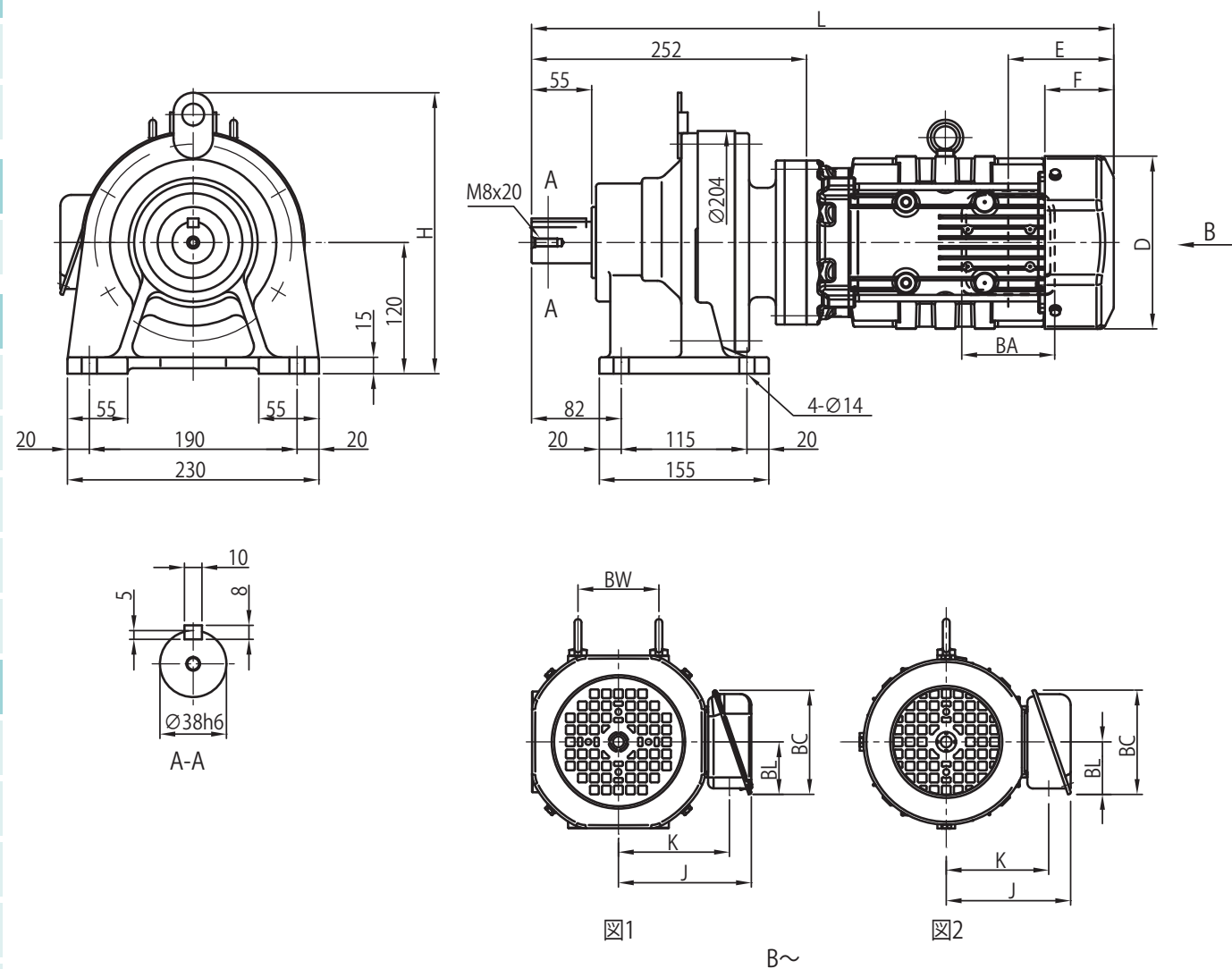
端子箱寸法	屋内形			屋外形		
	BA	BC	BL	BA	BC	BL
a	81.5	62	31	60	85	52
b	85	95	48	100	131	75

- 注) 1. △にはモータの容量記号が入ります。詳細は B6 頁の「形式」をご参照ください。
 2. 形式の□には "0" または "5" が入ります。詳細は選定表をご参照ください。
 3. 屋外形は端子箱の向き (引出口方向) が図面とは異なります。詳細は技術資料 F53 頁をご参照ください。
 4. 低速軸径寸法: 寸法公差は、JIS B 0401-1998 "h6" です。
 5. 軸端キーおよびキー溝寸法: JIS B 1301-1996 (ISO) 「キー及びキー溝 平行キー (締込み形)」に準拠しています。
 6. 低速軸軸端部の詳細寸法は、技術資料 F19 頁をご参照ください。
 7. 0.1kW の三相モータ プレーキ無は、ファンカバーが付きません。
 8. E 寸法は、ファンカバー端面から端子箱取付中心の寸法です。端子箱の引出口などの詳細は、技術資料 F42 ~ F53 頁をご参照ください。
 9. 芯高が少し高くなるオプションをご用意しております。詳細はオプション G16 頁をご参照ください。
 10. 本寸法図の寸法および質量は、予告なしに変更することがあります。

寸法図 横形・脚付 CNHM△-612□DB

- 選定について
- 選定表
- 寸法図
- 技術資料
- オプション
- ギヤモータ
- レデューサ
- 脚付
- フランジ取付
- 取付台付
- CHHM SK
- CNHM 1 段形
- CHHM 1 段形
- CNHM 2 段形
- CHHM 2 段形
- CNFM 1 段形
- CHFM 1 段形
- CNFM 2 段形
- CHFM 2 段形
- CVVM SK
- CNVM 1 段形
- CVVM 1 段形
- CNVM 2 段形
- CVVM 2 段形

三相モータ	CNHM△-612□DB(-B)-減速比	インバータ用AFモータ	CNHM△-612□DB-AV(-B)-減速比
プレミアム効率三相モータ	CNHM△-612□DB-EP(-B)-減速比	インバータ用プレミアム効率三相モータ	CNHM△-612□DB-AP(-B)-減速比
		高効率三相モータ	CNHM△-612□DB-ES(-B)-減速比



寸法図 横形・脚付 CNHM△-612□DB

三相モータ
プレミアム効率三相モータ

CNHM△-612□DB(-B)-減速比
CNHM△-612□DB-EP(-B)-減速比

インバータ用AFモータ
インバータ用プレミアム効率三相モータ
高効率三相モータ

CNHM△-612□DB-AV(-B)-減速比
CNHM△-612□DB-AP(-B)-減速比
CNHM△-612□DB-ES(-B)-減速比

選定について

選定表

寸法図

技術資料

オプション

ギヤモータ

レデューサ

脚付

フランジ取付

取付台付

CHHM SK

CNHM 1段形

CHHM 1段形

CNHM 2段形

CHHM 2段形

CNFM 1段形

CHFM 1段形

CNFM 2段形

CHFM 2段形

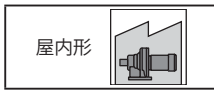
CVVM SK

CNVM 1段形

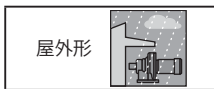
CVVM 1段形

CNVM 2段形

CVVM 2段形



モータ種類	容量 kW	極	容量記号 (△)	B~	BW	H	ブレーキ無						ブレーキ付 (B)						端子箱寸法		
							J	D	E	F	K	L	質量 (kg)	J	D	E	F	K		L	質量 (kg)
三相	0.1	4	01	図2	-	257	85	∅ 119	35	-	70.5	386	32	85	∅ 124	70	52	70.5	421	34	a
	0.2		02		-	257	85	∅ 124	59	52	70.5	428	33	85	∅ 124	91	66	70.5	460	35	
	0.25		03		-	257	85	∅ 124	59	52	70.5	428	33	85	∅ 124	91	66	70.5	460	35	
	0.4		05		-	257	85	∅ 124	59	52	70.5	448	34	85	∅ 124	91	66	70.5	480	36	
プレミアム効率三相	0.75	4	1	図1	74	257	122	□ 158	97	63	102	533	44	122	□ 158	160	127	102	596	49	b
	1.1		1H		80	257	126	□ 167	97	64	106	560	47	126	□ 167	167	133	106	629	53	
	1.5		2		80	257	126	□ 167	97	64	106	560	48	126	□ 167	167	133	106	629	54	
インバータ用AF	0.1	4	01	図2	-	257	85	∅ 124	59	52	70.5	428	33	85	∅ 124	91	66	70.5	460	35	a
	0.2		02		-	257	85	∅ 124	59	52	70.5	448	34	85	∅ 124	91	66	70.5	480	36	
	0.4		05		-	257	114	∅ 160	97	59.5	94	489	38	114	∅ 160	140	103	94	532	41	b
インバータ用プレミアム効率三相	0.75	4	1	図1	74	257	122	□ 158	97	63	102	533	44	122	□ 158	160	127	102	596	49	b
	1.5		2		80	257	126	□ 167	97	64	106	560	48	126	□ 167	167	133	106	629	54	
高効率三相	0.2	4	02	図2	-	257	85	∅ 124	59	52	70.5	448	34	85	∅ 124	91	66	70.5	480	36	a
	0.4		05		-	257	114	∅ 160	97	59.5	94	489	38	114	∅ 160	140	103	94	532	41	



モータ種類	容量 kW	極	容量記号 (△)	B~	BW	H	ブレーキ無						ブレーキ付 (B)						端子箱寸法		
							J	D	E	F	K	L	質量 (kg)	J	D	E	F	K		L	質量 (kg)
三相	0.1	4	01	図2	-	257	105	∅ 119	35	-	81	403	32	105	∅ 124	70	52	81	421	34	a
	0.2		02		-	257	105	∅ 124	59	52	81	428	34	105	∅ 124	91	66	81	460	35	
	0.25		03		-	257	105	∅ 124	59	52	81	428	34	105	∅ 124	91	66	81	460	35	
	0.4		05		-	257	105	∅ 124	59	52	81	448	35	105	∅ 124	91	66	81	480	36	
	0.55		08		-	257	141	∅ 160	97	59.5	105	489	38	141	∅ 160	140	103	105	532	41	
プレミアム効率三相	0.75	4	1	図1	74	257	149	□ 158	97	63	112	533	44	149	□ 158	160	127	112	596	49	b
	1.1		1H		80	257	153	□ 167	97	64	117	560	48	153	□ 167	167	133	117	629	54	
	1.5		2		80	257	153	□ 167	97	64	117	560	49	153	□ 167	167	133	117	629	55	
インバータ用AF	0.1	4	01	図2	-	257	105	∅ 124	59	52	81	428	34	105	∅ 124	91	66	81	460	35	a
	0.2		02		-	257	105	∅ 124	59	52	81	448	35	105	∅ 124	91	66	81	480	36	
	0.4		05		-	257	141	∅ 160	97	59.5	105	489	38	141	∅ 160	140	103	105	532	41	b
インバータ用プレミアム効率三相	0.75	4	1	図1	74	257	149	□ 158	97	63	112	533	44	149	□ 158	160	127	112	596	49	b
	1.5		2		80	257	153	□ 167	97	64	117	560	49	153	□ 167	167	133	117	629	55	
高効率三相	0.2	4	02	図2	-	257	105	∅ 124	59	52	81	448	35	105	∅ 124	91	66	81	480	36	a
	0.4		05		-	257	141	∅ 160	97	59.5	105	489	38	141	∅ 160	140	103	105	532	41	

端子箱寸法	屋外形			屋外形		
	BA	BC	BL	BA	BC	BL
a	81.5	62	31	60	85	52
b	85	95	48	100	131	75

- 注) 1. △にはモータの容量記号が入ります。詳細は B6 頁の「形式」をご参照ください。
 2. 形式の□には "0" または "5" が入ります。詳細は選定表をご参照ください。
 3. 屋外形は端子箱の向き (引出口方向) が図面とは異なります。詳細は技術資料 F53 頁をご参照ください。
 4. 低速軸径寸法: 寸法公差は、JIS B 0401-1998 "h6" です。
 5. 軸端キーおよびキー溝寸法: JIS B 1301-1996 (ISO) 「キー及びキー溝 平行キー (締込み形)」に準拠しています。
 6. 低速軸軸端部の詳細寸法は、技術資料 F19 頁をご参照ください。
 7. 0.1kW の三相モータ ブレーキ無は、ファンカバーが付きません。
 8. E 寸法は、ファンカバー端面から端子箱取付中心の寸法です。端子箱の引出口などの詳細は、技術資料 F42 ~ F53 頁をご参照ください。
 9. 芯高が少し高くなるオプションをご用意しております。詳細はオプション G16 頁をご参照ください。
 10. 本寸法図の寸法および質量は、予告なしに変更することがあります。

寸法図 横形・脚付 CHHM△-613□DA

選定について

三相モータ

CHHM△-613□DA(-B)-減速比

インバータ用AFモータ

CHHM△-613□DA-AV(-B)-減速比

高効率三相モータ

CHHM△-613□DA-ES(-B)-減速比

選定表

寸法図

技術資料

オプション

ギヤモータ

レデューサ

脚付

フランジ
取付

取付台付

CHHM
SK

CNHM

1 段形

CHHM

1 段形

CNHM

2 段形

CNFM

1 段形

CHFM

1 段形

CNFM

2 段形

CHFM

2 段形

CVVM

SK

CNVM

1 段形

CVVM

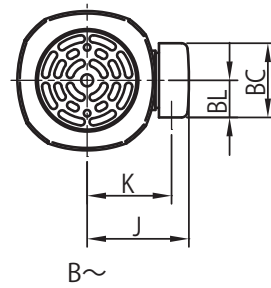
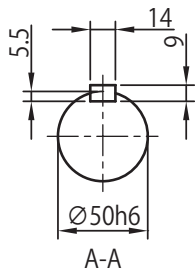
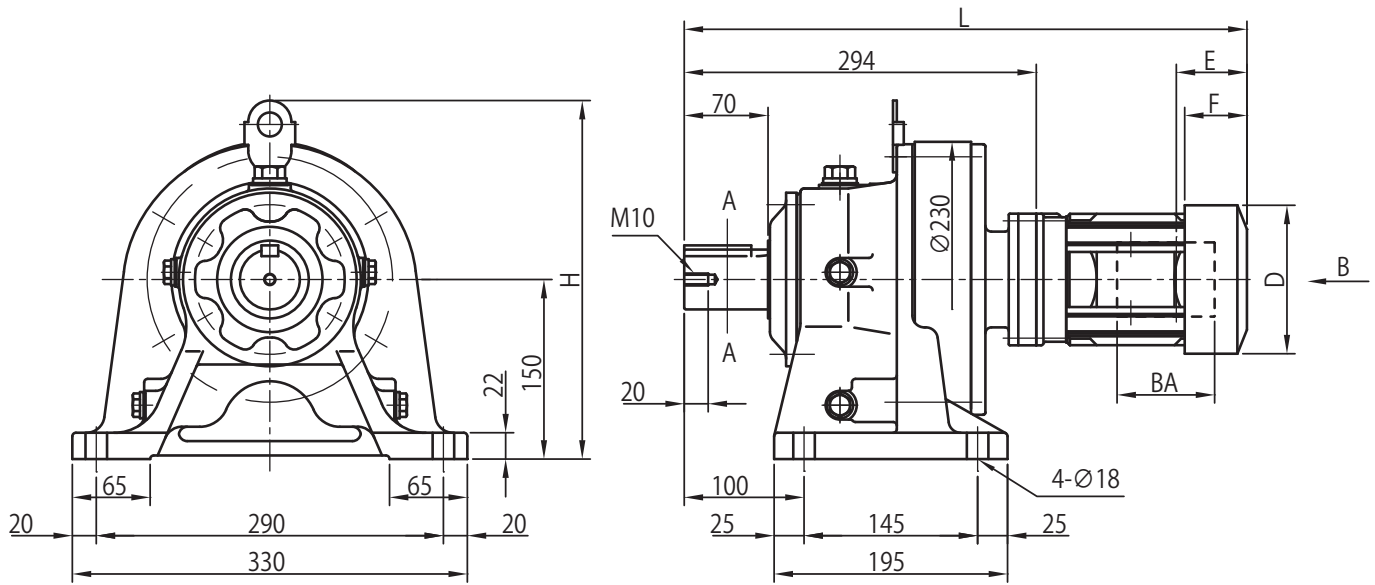
1 段形

CNVM

2 段形

CVVM

2 段形



寸法図 横形・脚付 CHHM△-613□DA

三相モータ

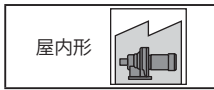
CHHM△-613□DA(-B)-減速比

インバータ用AFモータ

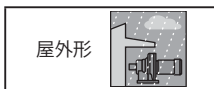
CHHM△-613□DA-AV(-B)-減速比

高効率三相モータ

CHHM△-613□DA-ES(-B)-減速比



モータ種類	容量 kW	極	容量記号 (△)	BW	H	ブレーキ無						ブレーキ付 (B)						端子箱寸法		
						J	D	E	F	K	L	質量 (kg)	J	D	E	F	K		L	質量 (kg)
三相	0.2	4	02	-	300	85	∅ 124	59	52	70.5	470	50	85	∅ 124	91	66	70.5	502	51	a
	0.25	4	03	-	300	85	∅ 124	59	52	70.5	470	50	85	∅ 124	91	66	70.5	502	51	
	0.4	4	05	-	300	85	∅ 124	59	52	70.5	490	51	85	∅ 124	91	66	70.5	522	52	
インバータ用AF	0.2	4	02	-	300	85	∅ 124	59	52	70.5	490	51	85	∅ 124	91	66	70.5	522	52	a
	0.4	4	05	-	300	114	∅ 160	97	59.5	94	536	55	114	∅ 160	140	103	94	579	58	b
高効率三相	0.2	4	02	-	300	85	∅ 124	59	52	70.5	490	51	85	∅ 124	91	66	70.5	522	52	a
	0.4	4	05	-	300	114	∅ 160	97	59.5	94	536	55	114	∅ 160	140	103	94	579	58	b



モータ種類	容量 kW	極	容量記号 (△)	BW	H	ブレーキ無						ブレーキ付 (B)						端子箱寸法		
						J	D	E	F	K	L	質量 (kg)	J	D	E	F	K		L	質量 (kg)
三相	0.2	4	02	-	300	105	∅ 124	59	52	81	470	50	105	∅ 124	91	66	81	502	52	a
	0.25	4	03	-	300	105	∅ 124	59	52	81	470	50	105	∅ 124	91	66	81	502	52	
	0.4	4	05	-	300	105	∅ 124	59	52	81	490	51	105	∅ 124	91	66	81	522	53	
インバータ用AF	0.2	4	02	-	300	105	∅ 124	59	52	81	490	51	105	∅ 124	91	66	81	522	53	a
	0.4	4	05	-	300	141	∅ 160	97	59.5	105	536	55	141	∅ 160	140	103	105	579	58	b
高効率三相	0.2	4	02	-	300	105	∅ 124	59	52	81	490	51	105	∅ 124	91	66	81	522	53	a
	0.4	4	05	-	300	141	∅ 160	97	59.5	105	536	55	141	∅ 160	140	103	105	579	58	b

端子箱寸法	屋内形			屋外形		
	BA	BC	BL	BA	BC	BL
a	81.5	62	31	60	85	52
b	85	95	48	100	131	75

- 注) 1. △にはモータの容量記号が入ります。詳細は B6 頁の「形式」をご参照ください。
 2. 形式の□には "0" または "5" が入ります。詳細は選定表をご参照ください。
 3. 屋外形は端子箱の向き (引出口方向) が図面とは異なります。詳細は技術資料 F53 頁をご参照ください。
 4. 低速軸径寸法: 寸法公差は、JIS B 0401-1998 "h6" です。
 5. 軸端キーおよびキー溝寸法: JIS B 1301-1996 (ISO) 「キー及びキー溝 平行キー (縮込み形)」に準拠しています。
 6. 低速軸軸端部の詳細寸法は、技術資料 F20 頁をご参照ください。
 7. 低速軸方向が垂直下向き (CVHM 形) の場合は、軸の有効長が異なります。詳細寸法は技術資料 F20 頁をご参照ください。
 8. E 寸法は、ファンカバー端面から端子箱取付中心の寸法です。端子箱の引出口などの詳細は、技術資料 F42 ~ F53 頁をご参照ください。
 9. 本寸法図の寸法および質量は、予告なしに変更することがあります。

選定について

選定表

寸法図

技術資料

オプション

ギヤモータ

レデューサ

脚付

フランジ取付

取付台付

CHHM SK

CNHM 1 段形

CHHM 1 段形

CNHM 2 段形

CHHM 2 段形

CNFM 1 段形

CHFM 1 段形

CNFM 2 段形

CHFM 2 段形

CVVM SK

CNVM 1 段形

CVVM 1 段形

CNVM 2 段形

CVVM 2 段形

寸法図 横形・脚付 CHHM△-613□DB

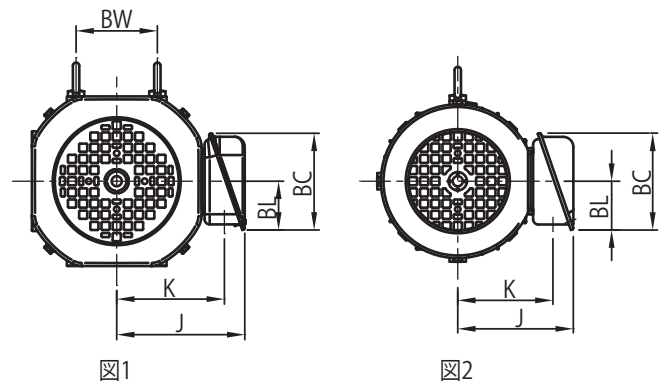
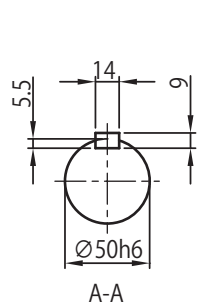
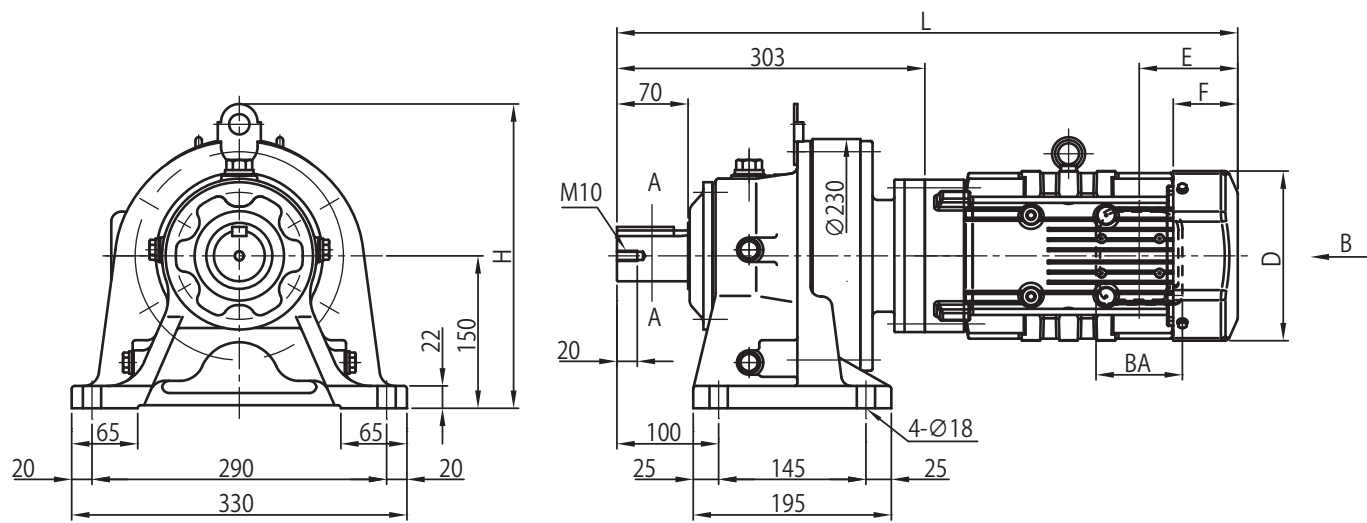
- 選定について
- 選定表
- 寸法図
- 技術資料
- オプション
- ギヤモータ
- レデューサ
- 脚付
- フランジ取付
- 取付台付
- CHHM SK
- CNHM 1 段形
- CHHM 1 段形
- CNHM 2 段形
- CHHM 2 段形
- CNFM 1 段形
- CHFM 1 段形
- CNFM 2 段形
- CHFM 2 段形
- CVVM SK
- CNVM 1 段形
- CVVM 1 段形
- CNVM 2 段形
- CVVM 2 段形

三相モータ
プレミアム効率三相モータ

CHHM△-613□DB(-B)-減速比
CHHM△-613□DB-EP(-B)-減速比

インバータ用AFモータ
インバータ用プレミアム効率三相モータ
高効率三相モータ

CHHM△-613□DB-AV(-B)-減速比
CHHM△-613□DB-AP(-B)-減速比
CHHM△-613□DB-ES(-B)-減速比



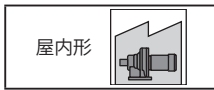
寸法図 横形・脚付 CHHM△-613□DB

三相モータ
プレミアム効率三相モータ

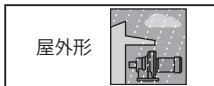
CHHM△-613□DB(-B)-減速比
CHHM△-613□DB-EP(-B)-減速比

インバータ用AFモータ
インバータ用プレミアム効率三相モータ
高効率三相モータ

CHHM△-613□DB-AV(-B)-減速比
CHHM△-613□DB-AP(-B)-減速比
CHHM△-613□DB-ES(-B)-減速比



モータ種類	容量 kW	極	容量記号 (△)	B~	BW	H	ブレーキ無						ブレーキ付 (B)						端子箱寸法		
							J	D	E	F	K	L	質量 (kg)	J	D	E	F	K		L	質量 (kg)
三相	0.2	4	02	図2	-	300	85	∅ 124	59	52	70.5	479	52	85	∅ 124	91	66	70.5	511	54	a
	0.25		03		-	300	85	∅ 124	59	52	70.5	479	52	85	∅ 124	91	66	70.5	511	54	
	0.4		05		-	300	85	∅ 124	59	52	70.5	499	53	85	∅ 124	91	66	70.5	531	55	
	0.55		08		-	300	114	∅ 160	97	59.5	94	540	57	114	∅ 160	140	103	94	583	60	
プレミアム効率三相	0.75	4	1	図1	74	300	122	□ 158	97	63	102	584	63	122	□ 158	160	127	102	648	68	b
	1.1		1H		80	300	126	□ 167	97	64	106	611	66	126	□ 167	167	133	106	681	72	
	1.5		2		80	300	126	□ 167	97	64	106	611	67	126	□ 167	167	133	106	681	73	
インバータ用AF	0.2	4	02	図2	-	300	85	∅ 124	59	52	70.5	499	53	85	∅ 124	91	66	70.5	531	55	a
	0.4		05		-	300	114	∅ 160	97	59.5	94	540	57	114	∅ 160	140	103	94	583	60	b
インバータ用プレミアム効率三相	0.75	4	1	図1	74	300	122	□ 158	97	63	102	584	63	122	□ 158	160	127	102	648	68	b
	1.5		2		80	300	126	□ 167	97	64	106	611	67	126	□ 167	167	133	106	681	73	
高効率三相	0.2	4	02	図2	-	300	85	∅ 124	59	52	70.5	499	53	85	∅ 124	91	66	70.5	531	55	a
	0.4		05		-	300	114	∅ 160	97	59.5	94	540	57	114	∅ 160	140	103	94	583	60	b



モータ種類	容量 kW	極	容量記号 (△)	B~	BW	H	ブレーキ無						ブレーキ付 (B)						端子箱寸法		
							J	D	E	F	K	L	質量 (kg)	J	D	E	F	K		L	質量 (kg)
三相	0.2	4	02	図2	-	300	105	∅ 124	59	52	81	479	53	105	∅ 124	91	66	81	511	54	a
	0.25		03		-	300	105	∅ 124	59	52	81	479	53	105	∅ 124	91	66	81	511	54	
	0.4		05		-	300	105	∅ 124	59	52	81	499	54	105	∅ 124	91	66	81	531	55	
	0.55		08		-	300	141	∅ 160	97	59.5	105	540	57	141	∅ 160	140	103	105	583	60	
プレミアム効率三相	0.75	4	1	図1	74	300	149	□ 158	97	63	112	584	63	149	□ 158	160	127	112	648	68	b
	1.1		1H		80	300	153	□ 167	97	64	117	611	67	153	□ 167	167	133	117	681	73	
	1.5		2		80	300	153	□ 167	97	64	117	611	68	153	□ 167	167	133	117	681	74	
インバータ用AF	0.2	4	02	図2	-	300	105	∅ 124	59	52	81	499	54	105	∅ 124	91	66	81	531	55	a
	0.4		05		-	300	141	∅ 160	97	59.5	105	540	57	141	∅ 160	140	103	105	583	60	b
インバータ用プレミアム効率三相	0.75	4	1	図1	74	300	149	□ 158	97	63	112	584	63	149	□ 158	160	127	112	648	68	b
	1.5		2		80	300	153	□ 167	97	64	117	611	68	153	□ 167	167	133	117	681	74	
高効率三相	0.2	4	02	図2	-	300	105	∅ 124	59	52	81	499	54	105	∅ 124	91	66	81	531	55	a
	0.4		05		-	300	141	∅ 160	97	59.5	105	540	57	141	∅ 160	140	103	105	583	60	b

端子箱寸法	屋内形			屋外形		
	BA	BC	BL	BA	BC	BL
a	81.5	62	31	60	85	52
b	85	95	48	100	131	75

- 注) 1. △にはモータの容量記号が入ります。詳細は B6 頁の「形式」をご参照ください。
 2. 形式の□には "0" または "5" が入ります。詳細は選定表をご参照ください。
 3. 屋外形は端子箱の向き (引出口方向) が図面とは異なります。詳細は技術資料 F53 頁をご参照ください。
 4. 低速軸径寸法: 寸法公差は、JIS B 0401-1998 "h6" です。
 5. 軸端キーおよびキー溝寸法: JIS B 1301-1996 (ISO) 「キー及びキー溝 平行キー (縮込み形)」に準拠しています。

6. 低速軸軸端部の詳細寸法は、技術資料 F20 頁をご参照ください。
 7. 低速軸方向が垂直下向き (CVHM 形) の場合は、軸の有効長が異なります。詳細寸法は技術資料 F20 頁をご参照ください。
 8. E 寸法は、ファンカバー端面から端子箱取付中心の寸法です。端子箱の引出口などの詳細は、技術資料 F42 ~ F53 頁をご参照ください。
 9. 本寸法図の寸法および質量は、予告なしに変更することがあります。

選定について

選定表

寸法図

技術資料

オプション

ギヤモータ

レデューサ

脚付

フランジ取付

取付台付

CHHM SK

CNHM 1 段形

CHHM 1 段形

CNHM 2 段形

CHHM 2 段形

CNFM 1 段形

CHFM 1 段形

CNFM 2 段形

CHFM 2 段形

CVVM SK

CNVM 1 段形

CVVM 1 段形

CNVM 2 段形

CVVM 2 段形

寸法図 横形・脚付 CHHM△-613□DC

選定について
選定表

三相モータ
プレミアム効率三相モータ

CHHM△-613□DC(-B)-減速比
CHHM△-613□DC-EP(-B)-減速比

インバータ用プレミアム効率三相モータ CHHM△-613□DC-AP(-B)-減速比

寸法図

技術資料

オプション

ギヤモータ

レデューサ

脚付

フランジ
取付

取付台付

CHHM
SK

CNHM
1 段形

CHHM
1 段形

CNHM
2 段形

CHHM
2 段形

CNFM
1 段形

CHFM
1 段形

CNFM
2 段形

CHFM
2 段形

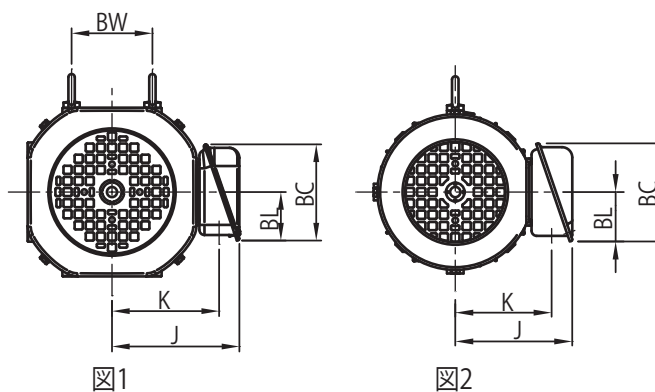
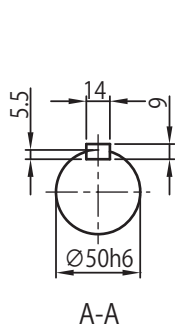
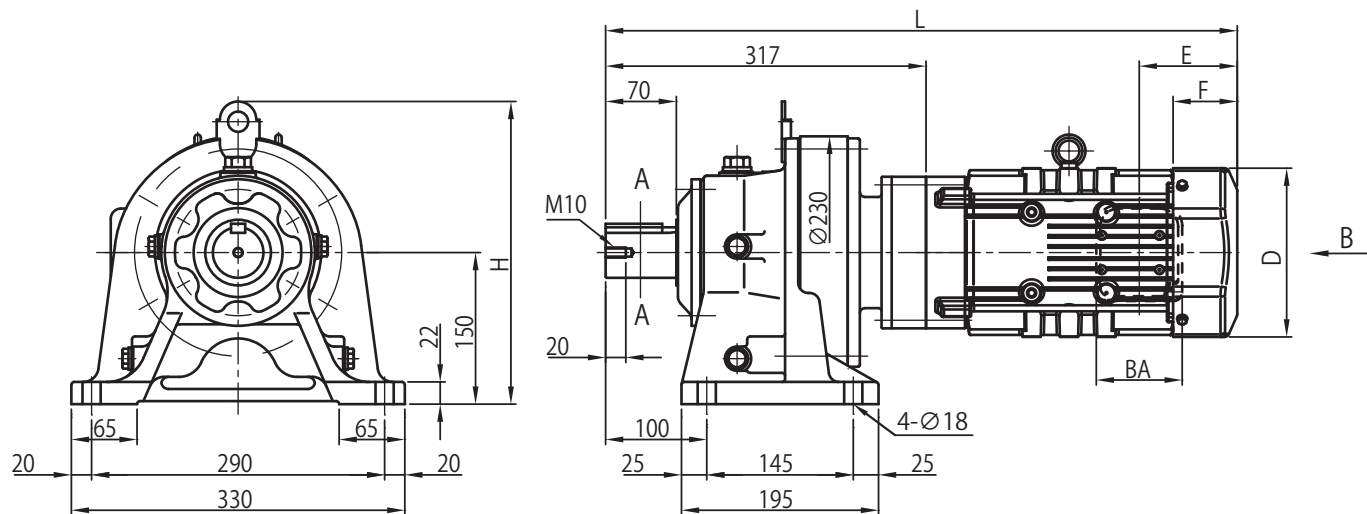
CVVM
SK

CNVM
1 段形

CVVM
1 段形

CNVM
2 段形

CVVM
2 段形



B~

寸法図 横形・脚付 CHHM△-613□DC

三相モータ
プレミアム効率三相モータ

CHHM△-613□DC(-B)-減速比
CHHM△-613□DC-EP(-B)-減速比

インバータ用プレミアム効率三相モータ CHHM△-613□DC-AP(-B)-減速比

選定について

選定表

寸法図

技術資料

オプション

ギヤモータ

レデューサ

脚付

フランジ取付

取付台付

CHHM SK

CNHM 1 段形

CHHM 1 段形

CNHM 2 段形

CHHM 2 段形

CNFM 1 段形

CHFM 1 段形

CNFM 2 段形

CHFM 2 段形

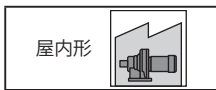
CVVM SK

CNVM 1 段形

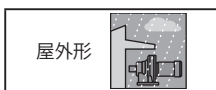
CVVM 1 段形

CNVM 2 段形

CVVM 2 段形



モータ種類	容量 kW	極	容量記号 (△)	B ~	BW	H	ブレーキ無							ブレーキ付 (B)							端子箱寸法
							J	D	E	F	K	L	質量 (kg)	J	D	E	F	K	L	質量 (kg)	
三相	0.55	4	08	図2	-	300	114	∅ 160	97	59.5	94	554	59	114	∅ 160	140	103	94	597	62	b
プレミアム効率三相	0.75	4	1	図1	74	300	122	∅ 158	97	63	102	598	65	122	∅ 158	160	127	102	662	70	b
	1.1		1H		80	300	126	∅ 167	97	64	106	625	68	126	∅ 167	167	133	106	695	74	
	1.5		2		80	300	126	∅ 167	97	64	106	625	69	126	∅ 167	167	133	106	695	75	
インバータ用 プレミアム効率三相	0.75	4	1	図1	74	300	122	∅ 158	97	63	102	598	65	122	∅ 158	160	127	102	662	70	b
	1.5		2		80	300	126	∅ 167	97	64	106	625	69	126	∅ 167	167	133	106	695	75	
	2.2		3		103	300	150	∅ 184	115	66	126	646	77	150	∅ 184	193	144	126	724	85	



モータ種類	容量 kW	極	容量記号 (△)	B ~	BW	H	ブレーキ無							ブレーキ付 (B)							端子箱寸法
							J	D	E	F	K	L	質量 (kg)	J	D	E	F	K	L	質量 (kg)	
三相	0.55	4	08	図2	-	300	141	∅ 160	97	59.5	105	554	59	141	∅ 160	140	103	105	597	62	b
プレミアム効率三相	0.75	4	1	図1	74	300	149	∅ 158	97	63	112	598	65	149	∅ 158	160	127	112	662	70	b
	1.1		1H		80	300	153	∅ 167	97	64	117	625	69	153	∅ 167	167	133	117	695	75	
	1.5		2		80	300	153	∅ 167	97	64	117	625	70	153	∅ 167	167	133	117	695	76	
インバータ用 プレミアム効率三相	0.75	4	1	図1	74	300	149	∅ 158	97	63	112	598	65	149	∅ 158	160	127	112	662	70	b
	1.5		2		80	300	153	∅ 167	97	64	117	625	70	153	∅ 167	167	133	117	695	76	
	2.2		3		103	300	183	∅ 184	115	66	141	646	77	183	∅ 184	193	144	141	724	85	

端子箱寸法	屋内形			屋外形		
	BA	BC	BL	BA	BC	BL
b	85	95	48	100	131	75
c	100	111	58	123	151	87

- △にはモータの容量記号が入ります。詳細は B6 頁の「形式」をご参照ください。
- 形式の□には "0" または "5" が入ります。詳細は選定表をご参照ください。
- 屋外形は端子箱の向き (引出口方向) が図面とは異なります。詳細は技術資料 F53 頁をご参照ください。
- 低速軸径寸法: 寸法公差は、JIS B 0401-1998 "h6" です。
- 軸端キーおよびキー溝寸法: JIS B 1301-1996 (ISO) 「キー及びキー溝 平行キー (締込み形)」に準拠しています。
- 低速軸軸端部の詳細寸法は、技術資料 F20 頁をご参照ください。
- 低速軸方向が垂直下向き (CVHM 形) の場合は、軸の有効長が異なります。詳細寸法は技術資料 F20 頁をご参照ください。
- E 寸法は、ファンカバー端面から端子箱取付中心の寸法です。端子箱の引出口などの詳細は、技術資料 F42 ~ F53 頁をご参照ください。
- 本寸法図の寸法および質量は、予告なしに変更することがあります。

寸法図 横形・脚付 CHHM△-614□DA

選定について

三相モータ

CHHM△-614□DA(-B)-減速比

インバータ用AFモータ
高効率三相モータ

CHHM△-614□DA-AV(-B)-減速比

CHHM△-614□DA-ES(-B)-減速比

選定表

寸法図

技術資料

オプション

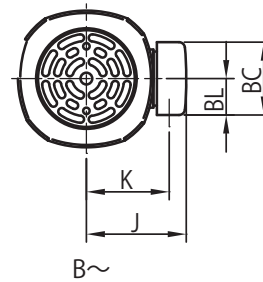
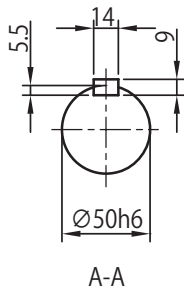
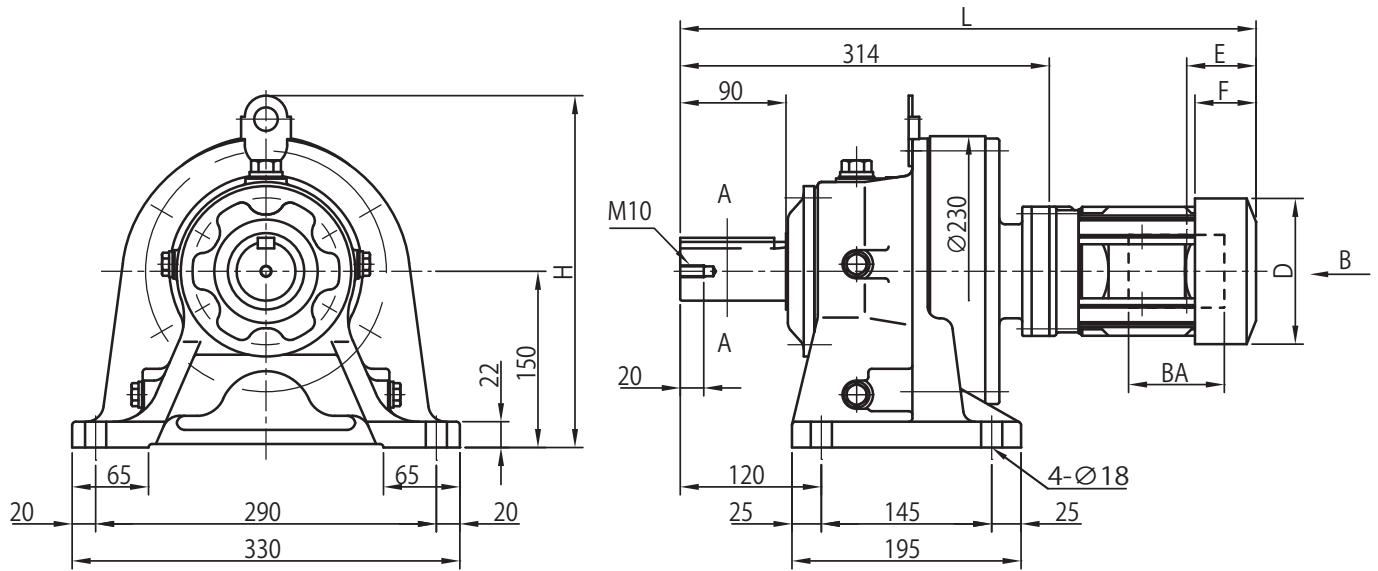
ギヤモータ

レデューサ

脚付

フランジ
取付

取付台付

CHHM
SKCNHM
1 段形CHHM
1 段形CNHM
2 段形CHHM
2 段形CNFM
1 段形CHFM
1 段形CNFM
2 段形CHFM
2 段形CVVM
SKCNVM
1 段形CVVM
1 段形CNVM
2 段形CVVM
2 段形

寸法図 横形・脚付 CHHM△-614□DA

三相モータ

CHHM△-614□DA(-B)-減速比

インバータ用AFモータ
高効率三相モータCHHM△-614□DA-AV(-B)-減速比
CHHM△-614□DA-ES(-B)-減速比選定に
ついて

選定表

寸法図

技術資料

オプション

ギヤモータ

レデューサ

脚付

フランジ
取付

取付台付

CHHM

SK

CNHM

1 段形

CHHM

1 段形

CNHM

2 段形

CHHM

2 段形

CNFM

1 段形

CHFM

1 段形

CNFM

2 段形

CHFM

2 段形

CVVM

SK

CNVM

1 段形

CVVM

1 段形

CNVM

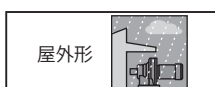
2 段形

CVVM

2 段形



モータ種類	容量 kW	極	容量 記号 (△)	BW	H	ブレーキ無						ブレーキ付 (B)						端子箱 寸法		
						J	D	E	F	K	L	質量 (kg)	J	D	E	F	K		L	質量 (kg)
三相	0.2	4	02	-	300	85	∅ 124	59	52	70.5	490	50	85	∅ 124	91	66	70.5	522	51	a
	0.25		03	-	300	85	∅ 124	59	52	70.5	490	50	85	∅ 124	91	66	70.5	522	51	
	0.4		05	-	300	85	∅ 124	59	52	70.5	510	51	85	∅ 124	91	66	70.5	542	52	
インバータ用AF	0.2	4	02	-	300	85	∅ 124	59	52	70.5	510	51	85	∅ 124	91	66	70.5	542	52	a
	0.4		05	-	300	114	∅ 160	97	59.5	94	556	55	114	∅ 160	140	103	94	599	58	b
高効率三相	0.2	4	02	-	300	85	∅ 124	59	52	70.5	510	51	85	∅ 124	91	66	70.5	542	52	a
	0.4		05	-	300	114	∅ 160	97	59.5	94	556	55	114	∅ 160	140	103	94	599	58	b



モータ種類	容量 kW	極	容量 記号 (△)	BW	H	ブレーキ無						ブレーキ付 (B)						端子箱 寸法		
						J	D	E	F	K	L	質量 (kg)	J	D	E	F	K		L	質量 (kg)
三相	0.2	4	02	-	300	105	∅ 124	59	52	81	490	50	105	∅ 124	91	66	81	522	52	a
	0.25		03	-	300	105	∅ 124	59	52	81	490	50	105	∅ 124	91	66	81	522	52	
	0.4		05	-	300	105	∅ 124	59	52	81	510	51	105	∅ 124	91	66	81	542	53	
インバータ用AF	0.2	4	02	-	300	105	∅ 124	59	52	81	510	51	105	∅ 124	91	66	81	542	53	a
	0.4		05	-	300	141	∅ 160	97	59.5	105	556	55	141	∅ 160	140	103	105	599	58	b
高効率三相	0.2	4	02	-	300	105	∅ 124	59	52	81	510	51	105	∅ 124	91	66	81	542	53	a
	0.4		05	-	300	141	∅ 160	97	59.5	105	556	55	141	∅ 160	140	103	105	599	58	b

端子箱 寸法	屋内形			屋外形		
	BA	BC	BL	BA	BC	BL
a	81.5	62	31	60	85	52
b	85	95	48	100	131	75

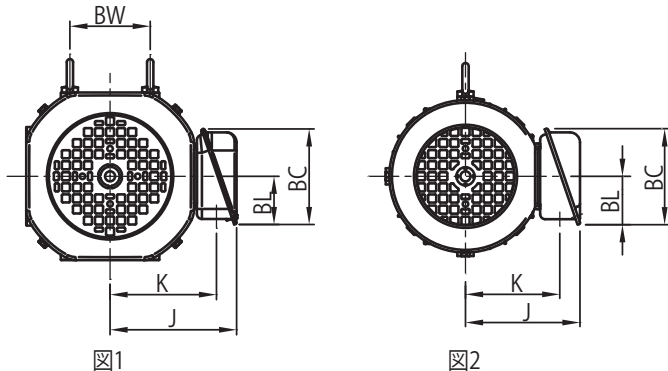
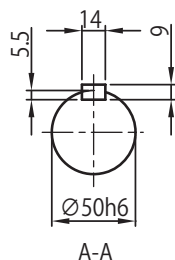
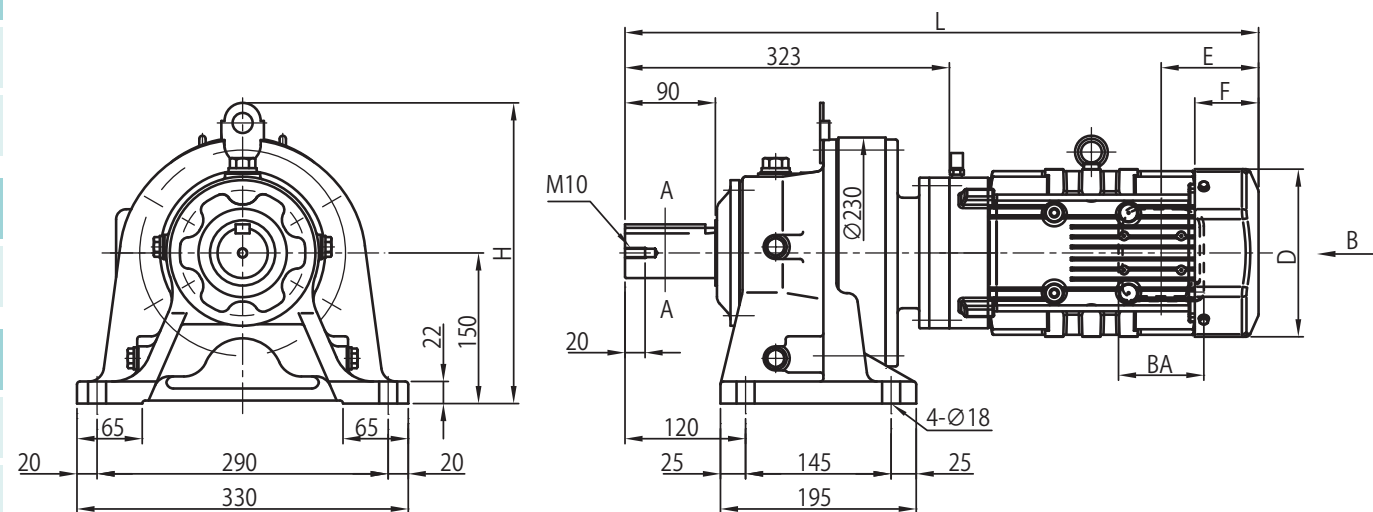
- 注) 1. △にはモータの容量記号が入ります。詳細は B6 頁の「形式」をご参照ください。
 2. 形式の□には "0" または "5" が入ります。詳細は選定表をご参照ください。
 3. 屋外形は端子箱の向き (引出口方向) が図面とは異なります。詳細は技術資料 F53 頁をご参照ください。
 4. 低速軸径寸法: 寸法公差は、JIS B 0401-1998 "h6" です。
 5. 軸端キーおよびキー溝寸法: JIS B 1301-1996 (ISO) 「キー及びキー溝 平行キー (締込み形)」に準拠しています。

6. 低速軸軸端部の詳細寸法は、技術資料 F20 頁をご参照ください。
 7. 低速軸方向が垂直下向き (CVHM 形) の場合は、軸の有効長が異なります。詳細寸法は技術資料 F20 頁をご参照ください。
 8. E 寸法は、ファンカバー端面から端子箱取付中心の寸法です。端子箱の引出口などの詳細は、技術資料 F42 ~ F53 頁をご参照ください。
 9. 芯高が少し高くなるオプションをご用意しております。詳細はオプション G16 頁をご参照ください。
 10. 本寸法図の寸法および質量は、予告なしに変更することがあります。

寸法図 横形・脚付 CHHM△-614□DB

- 選定について
- 選定表
- 寸法図
- 技術資料
- オプション
- ギヤモータ
- レデューサ
- 脚付
- フランジ取付
- 取付台付
- CHHM SK
- CNHM 1 段形
- CHHM 1 段形
- CNHM 2 段形
- CHHM 2 段形
- CNFM 1 段形
- CHFM 1 段形
- CNFM 2 段形
- CHFM 2 段形
- CVVM SK
- CNVM 1 段形
- CVVM 1 段形
- CNVM 2 段形
- CVVM 2 段形

三相モータ	CHHM△-614□DB(-B)-減速比	インバータ用AFモータ	CHHM△-614□DB-AV(-B)-減速比
プレミアム効率三相モータ	CHHM△-614□DB-EP(-B)-減速比	インバータ用プレミアム効率三相モータ	CHHM△-614□DB-AP(-B)-減速比
		高効率三相モータ	CHHM△-614□DB-ES(-B)-減速比



B~

寸法図 横形・脚付 CHHM△-614□DB

三相モータ
プレミアム効率三相モータ

CHHM△-614□DB(-B)-減速比
CHHM△-614□DB-EP(-B)-減速比

インバータ用AFモータ
インバータ用プレミアム効率三相モータ
高効率三相モータ

CHHM△-614□DB-AV(-B)-減速比
CHHM△-614□DB-AP(-B)-減速比
CHHM△-614□DB-ES(-B)-減速比

選定について

選定表

寸法図

技術資料

オプション

ギヤモータ

レデューサ

脚付

フランジ取付

取付台付

CHHM SK

CNHM 1 段形

CHHM 1 段形

CNHM 2 段形

CHHM 2 段形

CNFM 1 段形

CHFM 1 段形

CNFM 2 段形

CHFM 2 段形

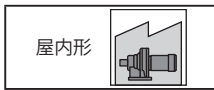
CVVM SK

CNVM 1 段形

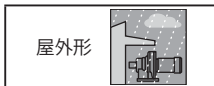
CVVM 1 段形

CNVM 2 段形

CVVM 2 段形



モータ種類	容量 kW	極	容量記号 (△)	B ~	BW	H	ブレーキ無						ブレーキ付 (B)						端子箱寸法		
							J	D	E	F	K	L	質量 (kg)	J	D	E	F	K		L	質量 (kg)
三相	0.2	4	02	図2	-	300	85	∅ 124	59	52	70.5	499	52	85	∅ 124	91	66	70.5	531	54	a
	0.25		03		-	300	85	∅ 124	59	52	70.5	499	52	85	∅ 124	91	66	70.5	531	54	
	0.4		05		-	300	85	∅ 124	59	52	70.5	519	53	85	∅ 124	91	66	70.5	551	55	
	0.55		08		-	300	114	∅ 160	97	59.5	94	560	57	114	∅ 160	140	103	94	603	60	
プレミアム効率三相	0.75	4	1	図1	74	300	122	□ 158	97	63	102	604	63	122	□ 158	160	127	102	668	68	b
	1.1		1H		80	300	126	□ 167	97	64	106	631	66	126	□ 167	167	133	106	701	72	
	1.5		2		80	300	126	□ 167	97	64	106	631	67	126	□ 167	167	133	106	701	73	
インバータ用AF	0.2	4	02	図2	-	300	85	∅ 124	59	52	70.5	519	53	85	∅ 124	91	66	70.5	551	55	a
	0.4		05		-	300	114	∅ 160	97	59.5	94	560	57	114	∅ 160	140	103	94	603	60	b
インバータ用プレミアム効率三相	0.75	4	1	図1	74	300	122	□ 158	97	63	102	604	63	122	□ 158	160	127	102	668	68	b
	1.5		2		80	300	126	□ 167	97	64	106	631	67	126	□ 167	167	133	106	701	73	
高効率三相	0.2	4	02	図2	-	300	85	∅ 124	59	52	70.5	519	53	85	∅ 124	91	66	70.5	551	55	a
	0.4		05		-	300	114	∅ 160	97	59.5	94	560	57	114	∅ 160	140	103	94	603	60	b



モータ種類	容量 kW	極	容量記号 (△)	B ~	BW	H	ブレーキ無						ブレーキ付 (B)						端子箱寸法		
							J	D	E	F	K	L	質量 (kg)	J	D	E	F	K		L	質量 (kg)
三相	0.2	4	02	図2	-	300	105	∅ 124	59	52	81	499	53	105	∅ 124	91	66	81	531	54	a
	0.25		03		-	300	105	∅ 124	59	52	81	499	53	105	∅ 124	91	66	81	531	54	
	0.4		05		-	300	105	∅ 124	59	52	81	519	54	105	∅ 124	91	66	81	551	55	
	0.55		08		-	300	141	∅ 160	97	59.5	105	560	57	141	∅ 160	140	103	105	603	60	
プレミアム効率三相	0.75	4	1	図1	74	300	149	□ 158	97	63	112	604	63	149	□ 158	160	127	112	668	68	b
	1.1		1H		80	300	153	□ 167	97	64	117	631	67	153	□ 167	167	133	117	701	73	
	1.5		2		80	300	153	□ 167	97	64	117	631	68	153	□ 167	167	133	117	701	74	
インバータ用AF	0.2	4	02	図2	-	300	105	∅ 124	59	52	81	519	54	105	∅ 124	91	66	81	551	55	a
	0.4		05		-	300	141	∅ 160	97	59.5	105	560	57	141	∅ 160	140	103	105	603	60	b
インバータ用プレミアム効率三相	0.75	4	1	図1	74	300	149	□ 158	97	63	112	604	63	149	□ 158	160	127	112	668	68	b
	1.5		2		80	300	153	□ 167	97	64	117	631	68	153	□ 167	167	133	117	701	74	
高効率三相	0.2	4	02	図2	-	300	105	∅ 124	59	52	81	519	54	105	∅ 124	91	66	81	551	55	a
	0.4		05		-	300	141	∅ 160	97	59.5	105	560	57	141	∅ 160	140	103	105	603	60	b

端子箱寸法	屋外形			屋外形		
	BA	BC	BL	BA	BC	BL
a	81.5	62	31	60	85	52
b	85	95	48	100	131	75

CHFM 2 段形

CVVM SK

CNVM 1 段形

CVVM 1 段形

CNVM 2 段形

CVVM 2 段形

- 注) 1. △にはモータの容量記号が入ります。詳細は B6 頁の「形式」をご参照ください。
 2. 形式の□には "0" または "5" が入ります。詳細は選定表をご参照ください。
 3. 屋外形は端子箱の向き (引出口方向) が図面とは異なります。詳細は技術資料 F53 頁をご参照ください。
 4. 低速軸径寸法: 寸法公差は、JIS B 0401-1998 "h6" です。
 5. 軸端キーおよびキー溝寸法: JIS B 1301-1996 (ISO) 「キー及びキー溝 平行キー (縮込み形)」に準拠しています。

6. 低速軸軸端部の詳細寸法は、技術資料 F20 頁をご参照ください。
 7. 低速軸方向が垂直下向き (CVHM 形) の場合は、軸の有効長が異なります。詳細寸法は技術資料 F20 頁をご参照ください。
 8. E 寸法は、ファンカバー端面から端子箱取付中心の寸法です。端子箱の引出口などの詳細は、技術資料 F42 ~ F53 頁をご参照ください。
 9. 芯高が少し高くなるオプションをご用意しております。詳細はオプション G16 頁をご参照ください。
 10. 本寸法図の寸法および質量は、予告なしに変更することがあります。

寸法図 横形・脚付 CHHM△-614□DC

選定について

三相モータ
プレミアム効率三相モータ

CHHM△-614□DC(-B)-減速比
CHHM△-614□DC-EP(-B)-減速比

インバータ用プレミアム効率三相モータ CHHM△-614□DC-AP(-B)-減速比

選定表

寸法図

技術資料

オプション

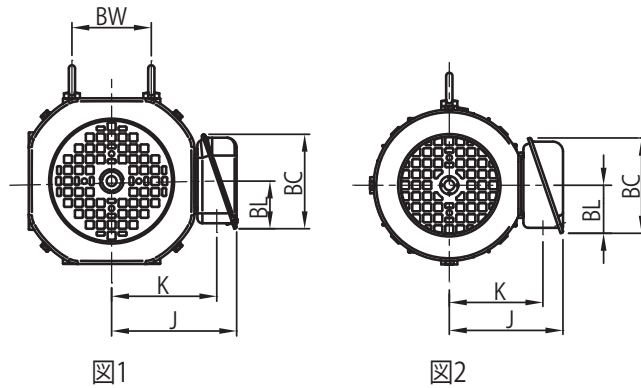
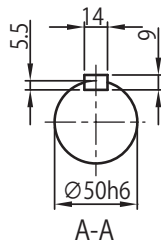
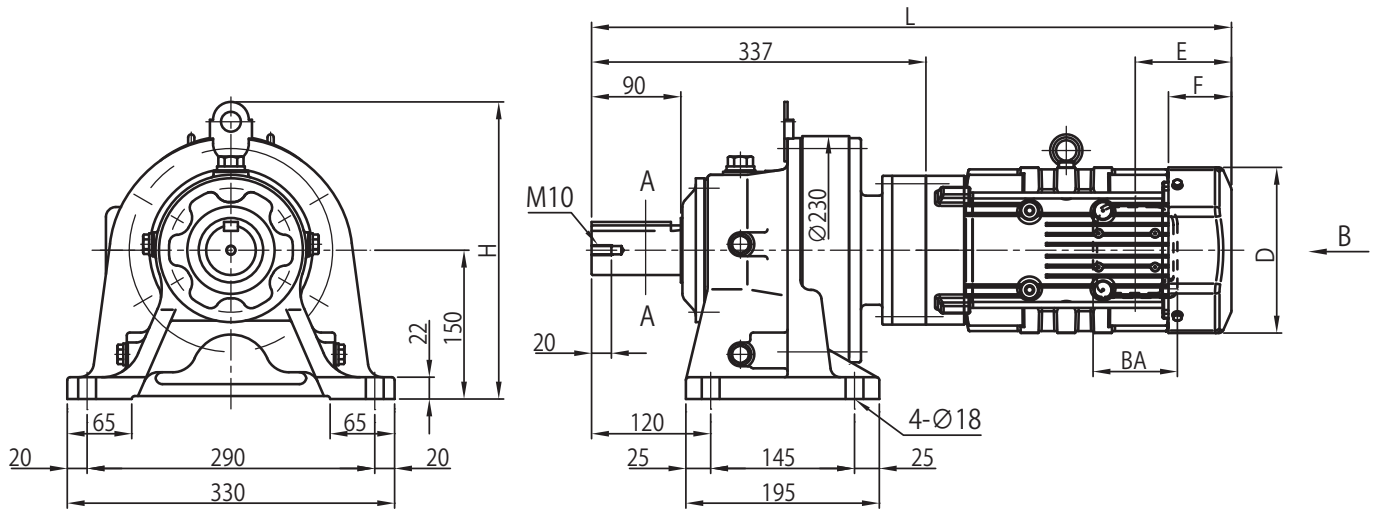
ギヤモータ

レデューサ

脚付

フランジ
取付

取付台付

CHHM
SKCNHM
1 段形CHHM
1 段形CNHM
2 段形CHHM
2 段形CNFM
1 段形CHFM
1 段形CNFM
2 段形CHFM
2 段形CVVM
SKCNVM
1 段形CVVM
1 段形CNVM
2 段形CVVM
2 段形

B~

寸法図 横形・脚付 CHHM△-614□DC

三相モータ
プレミアム効率三相モータ

CHHM△-614□DC(-B)-減速比
CHHM△-614□DC-EP(-B)-減速比

インバータ用プレミアム効率三相モータ CHHM△-614□DC-AP(-B)-減速比

選定に
ついて

選定表

寸法図

技術資料

オプション

ギヤモータ

レデューサ

脚付

フランジ
取付

取付台付

CHHM
SK

CNHM
1 段形

CHHM
1 段形

CNHM
2 段形

CHHM
2 段形

CNFM
1 段形

CHFM
1 段形

CNFM
2 段形

CHFM
2 段形

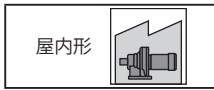
CVVM
SK

CNVM
1 段形

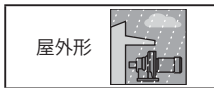
CVVM
1 段形

CNVM
2 段形

CVVM
2 段形



モータ種類	容量 kW	極	容量 記号 (△)	B~	BW	H	ブレーキ無							ブレーキ付 (B)							端子箱 寸法
							J	D	E	F	K	L	質量 (kg)	J	D	E	F	K	L	質量 (kg)	
三相	0.55	4	08	図2	-	300	114	∅ 160	97	59.5	94	574	59	114	∅ 160	140	103	94	617	62	b
プレミアム効率三相	0.75	4	1	図1	74	300	122	∅ 158	97	63	102	618	65	122	∅ 158	160	127	102	682	70	b
	1.1		1H		80	300	126	∅ 167	97	64	106	645	68	126	∅ 167	167	133	106	715	74	
	1.5		2		80	300	126	∅ 167	97	64	106	645	69	126	∅ 167	167	133	106	715	75	
インバータ用 プレミアム効率 三相	0.75	4	1	図1	74	300	122	∅ 158	97	63	102	618	65	122	∅ 158	160	127	102	682	70	b
	1.5		2		80	300	126	∅ 167	97	64	106	645	69	126	∅ 167	167	133	106	715	75	
	2.2		3		103	300	150	∅ 184	115	66	126	666	77	150	∅ 184	193	144	126	744	85	



モータ種類	容量 kW	極	容量 記号 (△)	B~	BW	H	ブレーキ無							ブレーキ付 (B)							端子箱 寸法
							J	D	E	F	K	L	質量 (kg)	J	D	E	F	K	L	質量 (kg)	
三相	0.55	4	08	図2	-	300	141	∅ 160	97	59.5	105	574	59	141	∅ 160	140	103	105	617	62	b
プレミアム効率三相	0.75	4	1	図1	74	300	149	∅ 158	97	63	112	618	65	149	∅ 158	160	127	112	682	70	b
	1.1		1H		80	300	153	∅ 167	97	64	117	645	69	153	∅ 167	167	133	117	715	75	
	1.5		2		80	300	153	∅ 167	97	64	117	645	70	153	∅ 167	167	133	117	715	76	
インバータ用 プレミアム効率 三相	0.75	4	1	図1	74	300	149	∅ 158	97	63	112	618	65	149	∅ 158	160	127	112	682	70	b
	1.5		2		80	300	153	∅ 167	97	64	117	645	70	153	∅ 167	167	133	117	715	76	
	2.2		3		103	300	183	∅ 184	115	66	141	666	77	183	∅ 184	193	144	141	744	85	

端子箱 寸法	屋内形			屋外形		
	BA	BC	BL	BA	BC	BL
b	85	95	48	100	131	75
c	100	111	58	123	151	87

- 注) 1. △にはモータの容量記号が入ります。詳細は B6 頁の「形式」をご参照ください。
 2. 形式の□には "0" または "5" が入ります。詳細は選定表をご参照ください。
 3. 屋外形は端子箱の向き (引出口方向) が図面とは異なります。詳細は技術資料 F53 頁をご参照ください。
 4. 低速軸径寸法: 寸法公差は、JIS B 0401-1998 "h6" です。
 5. 軸端キーおよびキー溝寸法: JIS B 1301-1996 (ISO) 「キー及びキー溝 平行キー (締込み形)」に準拠しています。

6. 低速軸軸端部の詳細寸法は、技術資料 F20 頁をご参照ください。
 7. 低速軸方向が垂直下向き (CVHM 形) の場合は、軸の有効長が異なります。詳細寸法は技術資料 F20 頁をご参照ください。
 8. E 寸法は、ファンカバー端面から端子箱取付中心の寸法です。端子箱の引出口などの詳細は、技術資料 F42 ~ F53 頁をご参照ください。
 9. 芯高が少し高くなるオプションをご用意しております。詳細はオプション G16 頁をご参照ください。
 10. 本寸法図の寸法および質量は、予告なしに変更することがあります。

寸法図 横形・脚付 CHHM△-616□DA

- 選定について
- 選定表
- 寸法図
- 技術資料
- オプション
- ギヤモータ
- レデューサ
- 脚付
- フランジ取付
- 取付台付
- CHHM SK
- CNHM 1 段形
- CHHM 1 段形
- CNHM 2 段形
- CHHM 2 段形
- CNFM 1 段形
- CHFM 1 段形
- CNFM 2 段形
- CHFM 2 段形
- CVVM SK
- CNVM 1 段形
- CVVM 1 段形
- CNVM 2 段形
- CVVM 2 段形

三相モータ	CHHM△-616□DA(-B)-減速比	インバータ用AFモータ	CHHM△-616□DA-AV(-B)-減速比
プレミアム効率三相モータ	CHHM△-616□DA-EP(-B)-減速比	インバータ用プレミアム効率三相モータ	CHHM△-616□DA-AP(-B)-減速比
		高効率三相モータ	CHHM△-616□DA-ES(-B)-減速比

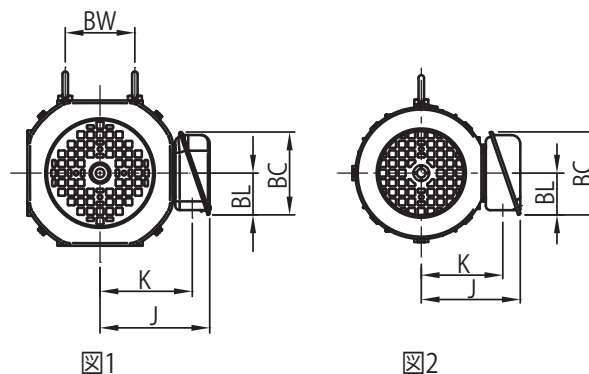
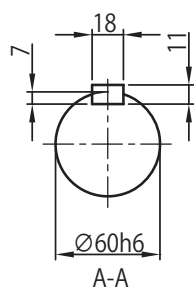
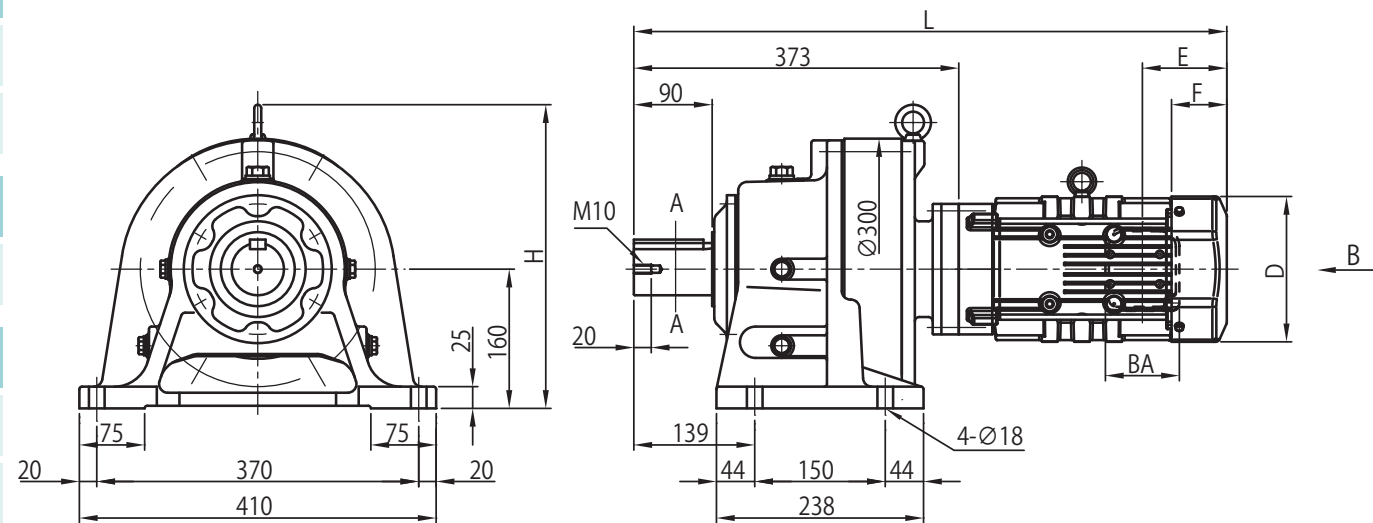


図1

図2

B~

寸法図 横形・脚付 CHHM△-616□DA

三相モータ
プレミアム効率三相モータ

CHHM△-616□DA-(B)-減速比
CHHM△-616□DA-EP-(B)-減速比

インバータ用AFモータ
インバータ用プレミアム効率三相モータ
高効率三相モータ

CHHM△-616□DA-AV-(B)-減速比
CHHM△-616□DA-AP-(B)-減速比
CHHM△-616□DA-ES-(B)-減速比

選定について
選定表

寸法図

技術資料

オプション

ギヤモータ

レデューサ

脚付

フランジ取付

取付台付

CHHM SK

CNHM 1 段形

CHHM 1 段形

CNHM 2 段形

CHHM 2 段形

CNFM 1 段形

CHFM 1 段形

CNFM 2 段形

CHFM 2 段形

CVVM SK

CNVM 1 段形

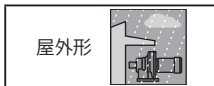
CVVM 1 段形

CNVM 2 段形

CVVM 2 段形



モータ種類	容量 kW	極	容量記号 (△)	B ~	BW	H	ブレーキ無						ブレーキ付 (B)						端子箱寸法		
							J	D	E	F	K	L	質量 (kg)	J	D	E	F	K		L	質量 (kg)
三相	0.2	4	02	図2	-	349	85	∅ 124	59	52	70.5	549	89	85	∅ 124	91	66	70.5	581	91	a
	0.25		03		-	349	85	∅ 124	59	52	70.5	549	89	85	∅ 124	91	66	70.5	581	91	
	0.4		05		-	349	85	∅ 124	59	52	70.5	569	90	85	∅ 124	91	66	70.5	601	92	
	0.55		08		-	349	114	∅ 160	97	59.5	94	610	94	114	∅ 160	140	103	94	653	97	
プレミアム効率三相	0.75	4	1	図1	74	349	122	□ 158	97	63	102	654	100	122	□ 158	160	127	102	718	105	b
	1.1		1H		80	349	126	□ 167	97	64	106	681	103	126	□ 167	167	133	106	751	109	
	1.5		2		80	349	126	□ 167	97	64	106	681	104	126	□ 167	167	133	106	751	110	
インバータ用AF	0.2	4	02	図2	-	349	85	∅ 124	59	52	70.5	569	90	85	∅ 124	91	66	70.5	601	92	a
	0.4		05		-	349	114	∅ 160	97	59.5	94	610	94	114	∅ 160	140	103	94	653	97	b
インバータ用プレミアム効率三相	0.75	4	1	図1	74	349	122	□ 158	97	63	102	654	100	122	□ 158	160	127	102	718	105	b
	1.5		2		80	349	126	□ 167	97	64	106	681	104	126	□ 167	167	133	106	751	110	
高効率三相	0.2	4	02	図2	-	349	85	∅ 124	59	52	70.5	569	90	85	∅ 124	91	66	70.5	601	92	a
	0.4		05		-	349	114	∅ 160	97	59.5	94	610	94	114	∅ 160	140	103	94	653	97	b



モータ種類	容量 kW	極	容量記号 (△)	B ~	BW	H	ブレーキ無						ブレーキ付 (B)						端子箱寸法		
							J	D	E	F	K	L	質量 (kg)	J	D	E	F	K		L	質量 (kg)
三相	0.2	4	02	図2	-	349	105	∅ 124	59	52	81	549	90	105	∅ 124	91	66	81	581	91	a
	0.25		03		-	349	105	∅ 124	59	52	81	549	90	105	∅ 124	91	66	81	581	91	
	0.4		05		-	349	105	∅ 124	59	52	81	569	91	105	∅ 124	91	66	81	601	92	
	0.55		08		-	349	141	∅ 160	97	59.5	105	610	94	141	∅ 160	140	103	105	653	97	
プレミアム効率三相	0.75	4	1	図1	74	349	149	□ 158	97	63	112	654	100	149	□ 158	160	127	112	718	105	b
	1.1		1H		80	349	153	□ 167	97	64	117	681	104	153	□ 167	167	133	117	751	110	
	1.5		2		80	349	153	□ 167	97	64	117	681	105	153	□ 167	167	133	117	751	111	
インバータ用AF	0.2	4	02	図2	-	349	105	∅ 124	59	52	81	569	91	105	∅ 124	91	66	81	601	92	a
	0.4		05		-	349	141	∅ 160	97	59.5	105	610	94	141	∅ 160	140	103	105	653	97	b
インバータ用プレミアム効率三相	0.75	4	1	図1	74	349	149	□ 158	97	63	112	654	100	149	□ 158	160	127	112	718	105	b
	1.5		2		80	349	153	□ 167	97	64	117	681	105	153	□ 167	167	133	117	751	111	
高効率三相	0.2	4	02	図2	-	349	105	∅ 124	59	52	81	569	91	105	∅ 124	91	66	81	601	92	a
	0.4		05		-	349	141	∅ 160	97	59.5	105	610	94	141	∅ 160	140	103	105	653	97	b

端子箱寸法	屋内形			屋外形		
	BA	BC	BL	BA	BC	BL
a	81.5	62	31	60	85	52
b	85	95	48	100	131	75

CHFM 2 段形

CVVM SK

CNVM 1 段形

CVVM 1 段形

CNVM 2 段形

CVVM 2 段形

- △にはモータの容量記号が入ります。詳細は B6 頁の「形式」をご参照ください。
- 形式の□には "0" または "5" が入ります。詳細は選定表をご参照ください。
- 屋外形は端子箱の向き (引出口方向) が図面とは異なります。詳細は技術資料 F53 頁をご参照ください。
- 低速軸径寸法: 寸法公差は、JIS B 0401-1998 "h6" です。
- 軸端キーおよびキー溝寸法: JIS B 1301-1996 (ISO) 「キー及びキー溝 平行キー (縮込み形)」に準拠しています。

- 低速軸軸端部の詳細寸法は、技術資料 F20 頁をご参照ください。
- 低速軸方向が垂直下向き (CVHM 形) の場合は、軸の有効長が異なります。詳細寸法は技術資料 F20 頁をご参照ください。
- E 寸法は、ファンカバー端面から端子箱取付中心の寸法です。端子箱の引出口などの詳細は、技術資料 F42 ~ F53 頁をご参照ください。
- 芯高が少し高くなるオプションをご用意しております。詳細はオプション G16 頁をご参照ください。
- 本寸法図の寸法および質量は、予告なしに変更することがあります。

寸法図 横形・脚付 CHHM△-616□DB

選定について

三相モータ
プレミアム効率三相モータ

CHHM△-616□DB(-B)-減速比
CHHM△-616□DB-EP(-B)-減速比

インバータ用プレミアム効率三相モータ CHHM△-616□DB-AP(-B)-減速比

選定表

寸法図

技術資料

オプション

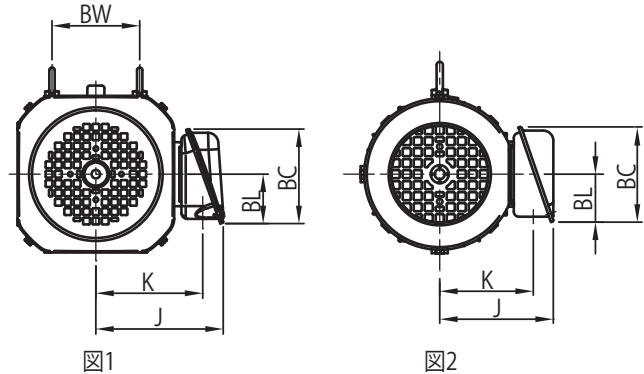
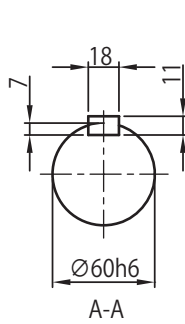
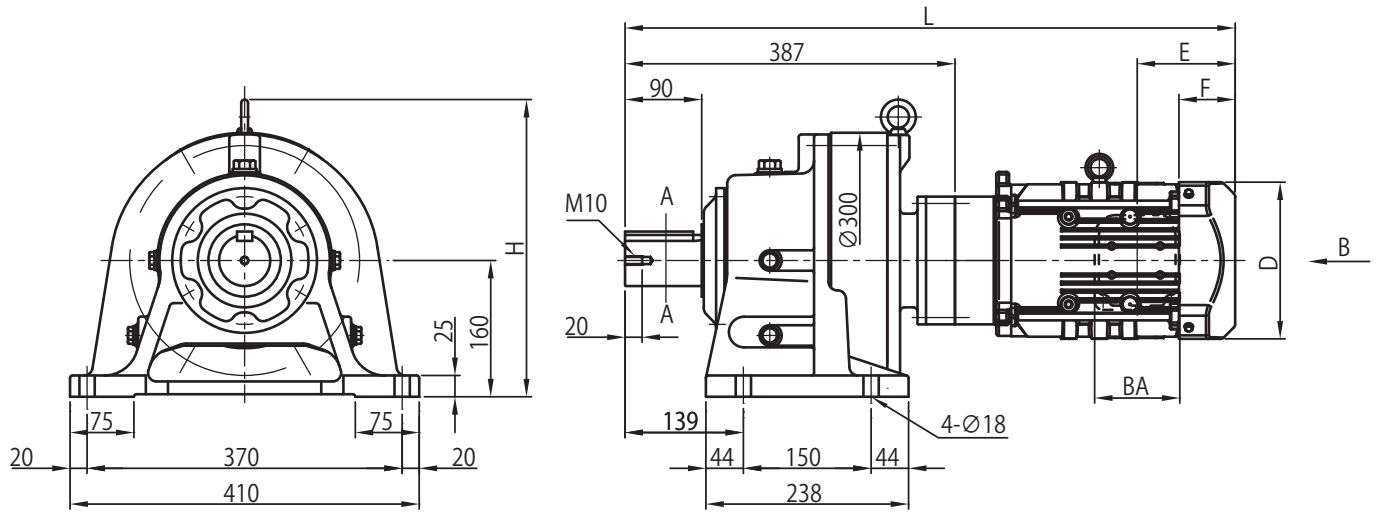
ギヤモータ

レデューサ

脚付

フランジ
取付

取付台付

CHHM
SKCNHM
1 段形CHHM
1 段形CNHM
2 段形CHHM
2 段形CNFM
1 段形CHFM
1 段形CNFM
2 段形CHFM
2 段形CVVM
SKCNVM
1 段形CVVM
1 段形CNVM
2 段形CVVM
2 段形

B~

寸法図 横形・脚付 CHHM△-616□DB

三相モータ
プレミアム効率三相モータ

CHHM△-616□DB(-B)-減速比
CHHM△-616□DB-EP(-B)-減速比

インバータ用プレミアム効率三相モータ CHHM△-616□DB-AP(-B)-減速比

選定について
選定表

寸法図

技術資料

オプション

ギヤモータ

レデューサ

脚付

フランジ取付

取付台付

CHHM SK

CNHM 1段形

CHHM 1段形

CNHM 2段形

CHHM 2段形

CNFM 1段形

CHFM 1段形

CNFM 2段形

CHFM 2段形

CVVM SK

CNVM 1段形

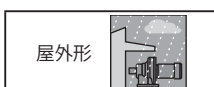
CVVM 1段形

CNVM 2段形

CVVM 2段形



モータ種類	容量 kW	極	容量記号 (△)	B~	BW	H	ブレーキ無							ブレーキ付 (B)							端子箱寸法
							J	D	E	F	K	L	質量 (kg)	J	D	E	F	K	L	質量 (kg)	
三相	0.55	4	08	図2	-	349	114	∅ 160	97	59.5	94	624	96	114	∅ 160	140	103	94	667	99	b
プレミアム効率三相	0.75	4	1	図1	74	349	122	∅ 158	97	63	102	668	102	122	∅ 158	160	127	102	732	107	b
	1.1		1H		80	349	126	∅ 167	97	64	106	695	105	126	∅ 167	167	133	106	765	111	
	1.5		2		80	349	126	∅ 167	97	64	106	695	106	126	∅ 167	167	133	106	765	112	
インバータ用 プレミアム効率 三相	0.75	4	1	図1	74	349	122	∅ 158	97	63	102	668	102	122	∅ 158	160	127	102	732	107	b
	1.5		2		80	349	126	∅ 167	97	64	106	695	106	126	∅ 167	167	133	106	765	112	
	2.2		3		103	349	150	∅ 184	115	66	126	716	114	150	∅ 184	193	144	126	794	122	



モータ種類	容量 kW	極	容量記号 (△)	B~	BW	H	ブレーキ無							ブレーキ付 (B)							端子箱寸法
							J	D	E	F	K	L	質量 (kg)	J	D	E	F	K	L	質量 (kg)	
三相	0.55	4	08	図2	-	349	141	∅ 160	97	59.5	105	624	96	141	∅ 160	140	103	105	667	99	b
プレミアム効率三相	0.75	4	1	図1	74	349	149	∅ 158	97	63	112	668	102	149	∅ 158	160	127	112	732	107	b
	1.1		1H		80	349	153	∅ 167	97	64	117	695	106	153	∅ 167	167	133	117	765	112	
	1.5		2		80	349	153	∅ 167	97	64	117	695	107	153	∅ 167	167	133	117	765	113	
インバータ用 プレミアム効率 三相	0.75	4	1	図1	74	349	149	∅ 158	97	63	112	668	102	149	∅ 158	160	127	112	732	107	b
	1.5		2		80	349	153	∅ 167	97	64	117	695	107	153	∅ 167	167	133	117	765	113	
	2.2		3		103	349	183	∅ 184	115	66	141	716	114	183	∅ 184	193	144	141	794	122	

端子箱寸法	屋内形			屋外形		
	BA	BC	BL	BA	BC	BL
b	85	95	48	100	131	75
c	100	111	58	123	151	87

- △にはモータの容量記号が入ります。詳細は B6 頁の「形式」をご参照ください。
- 形式の□には "0" または "5" が入ります。詳細は選定表をご参照ください。
- 屋外形は端子箱の向き (引出口方向) が図面とは異なります。詳細は技術資料 F53 頁をご参照ください。
- 低速軸径寸法: 寸法公差は、JIS B 0401-1998 "h6" です。
- 軸端キーおよびキー溝寸法: JIS B 1301-1996 (ISO) 「キー及びキー溝 平行キー (締込み形)」に準拠しています。
- 低速軸軸端部の詳細寸法は、技術資料 F20 頁をご参照ください。
- 低速軸方向が垂直下向き (CVHM 形) の場合は、軸の有効長が異なります。詳細寸法は技術資料 F20 頁をご参照ください。
- E 寸法は、ファンカバー端面から端子箱取付中心の寸法です。端子箱の引出口などの詳細は、技術資料 F42 ~ F53 頁をご参照ください。
- 芯高が少し高くなるオプションをご用意しております。詳細はオプション G16 頁をご参照ください。
- 本寸法図の寸法および質量は、予告なしに変更することがあります。

寸法図 横形・脚付 CHHM△-616□DC

選定について

プレミアム効率三相モータ

CHHM△-616□DC-EP(B)-減速比

インバータ用プレミアム効率三相モータ

CHHM△-616□DC-AP(B)-減速比

選定表

寸法図

技術資料

オプション

ギヤモータ

レデューサ

脚付

フランジ

取付

取付台付

CHHM

SK

CNHM

1 段形

CHHM

1 段形

CNHM

2 段形

CHHM

2 段形

CNFM

1 段形

CHFM

1 段形

CNFM

2 段形

CHFM

2 段形

CVVM

SK

CNVM

1 段形

CVVM

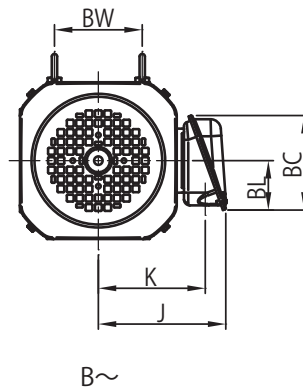
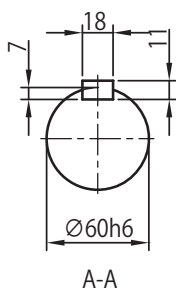
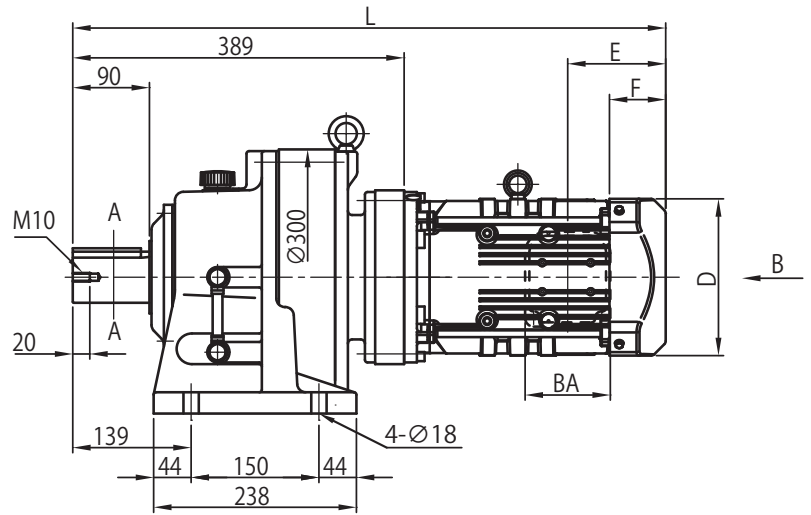
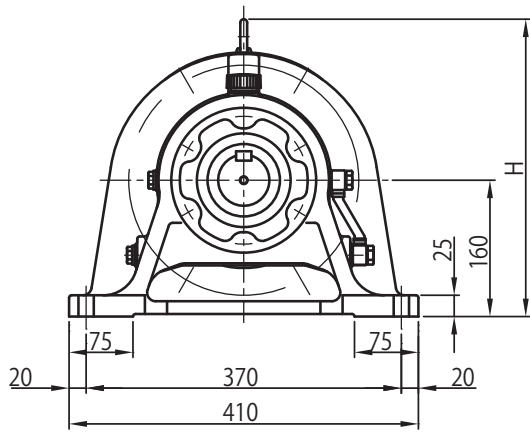
1 段形

CNVM

2 段形

CVVM

2 段形



寸法図 横形・脚付 CHHM△-616□DC

プレミアム効率三相モータ

CHHM△-616□DC-EP(-B)-減速比

インバータ用プレミアム効率三相モータ CHHM△-616□DC-AP(-B)-減速比

選定について

選定表

寸法図

技術資料

オプション

ギヤモータ

レデューサ

脚付

フランジ取付

取付台付

CHHM SK

CNHM 1 段形

CHHM 1 段形

CNHM 2 段形

CHHM 2 段形

CNFM 1 段形

CHFM 1 段形

CNFM 2 段形

CHFM 2 段形

CVWM SK

CNVM 1 段形

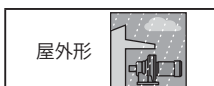
CVWM 1 段形

CNVM 2 段形

CVWM 2 段形



モータ種類	容量 kW	極	容量記号 (△)	BW	H	ブレーキ無						ブレーキ付 (B)						端子箱寸法		
						J	D	E	F	K	L	質量 (kg)	J	D	E	F	K		L	質量 (kg)
プレミアム効率三相	1.1	4	1H	80	349	126	□ 167	97	64	106	697	111	126	□ 167	167	133	106	766	117	b
	1.5		2	80	349	126	□ 167	97	64	106	697	113	126	□ 167	167	133	106	766	119	
	2.2		3	103	349	150	□ 184	115	66	126	682	119	150	□ 184	193	144	126	760	127	c
	3.0		4	103	349	150	□ 184	115	66	126	696	122	150	□ 184	193	144	126	774	130	
	3.7		5	120	349	166	□ 222	118	69	142	719	130	166	□ 222	208	159	142	809	141	
5.5	8	120	349	166	□ 222	118	69	142	762	146	166	□ 222	208	159	142	852	157			
インバータ用 プレミアム効率 三相	1.5	4	2	80	349	126	□ 167	97	64	106	697	113	126	□ 167	167	133	106	766	119	b
	2.2		3	103	349	150	□ 184	115	66	126	682	119	150	□ 184	193	144	126	760	127	
	3.7		5	120	349	166	□ 222	118	69	142	719	130	166	□ 222	208	159	142	809	141	c
	5.5		8	120	349	166	□ 222	118	69	142	762	146	166	□ 222	208	159	142	852	157	



モータ種類	容量 kW	極	容量記号 (△)	BW	H	ブレーキ無						ブレーキ付 (B)						端子箱寸法		
						J	D	E	F	K	L	質量 (kg)	J	D	E	F	K		L	質量 (kg)
プレミアム効率三相	1.1	4	1H	80	349	153	□ 167	97	64	117	697	112	153	□ 167	167	133	117	766	118	b
	1.5		2	80	349	153	□ 167	97	64	117	697	113	153	□ 167	167	133	117	766	119	
	2.2		3	103	349	183	□ 184	115	66	141	682	119	183	□ 184	193	144	141	760	127	c
	3.0		4	103	349	183	□ 184	115	66	141	696	122	183	□ 184	193	144	141	774	130	
	3.7		5	120	349	199	□ 222	118	69	157	719	131	199	□ 222	208	159	157	809	142	
5.5	8	120	349	199	□ 222	118	69	157	762	146	199	□ 222	208	159	157	852	157			
インバータ用 プレミアム効率 三相	1.5	4	2	80	349	153	□ 167	97	64	117	697	113	153	□ 167	167	133	117	766	119	b
	2.2		3	103	349	183	□ 184	115	66	141	682	119	183	□ 184	193	144	141	760	127	
	3.7		5	120	349	199	□ 222	118	69	157	719	131	199	□ 222	208	159	157	809	142	c
	5.5		8	120	349	199	□ 222	118	69	157	762	146	199	□ 222	208	159	157	852	157	

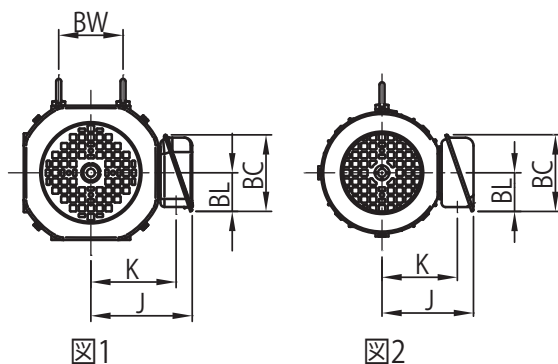
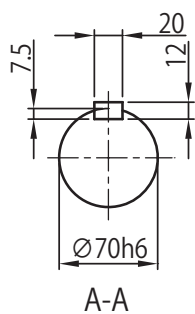
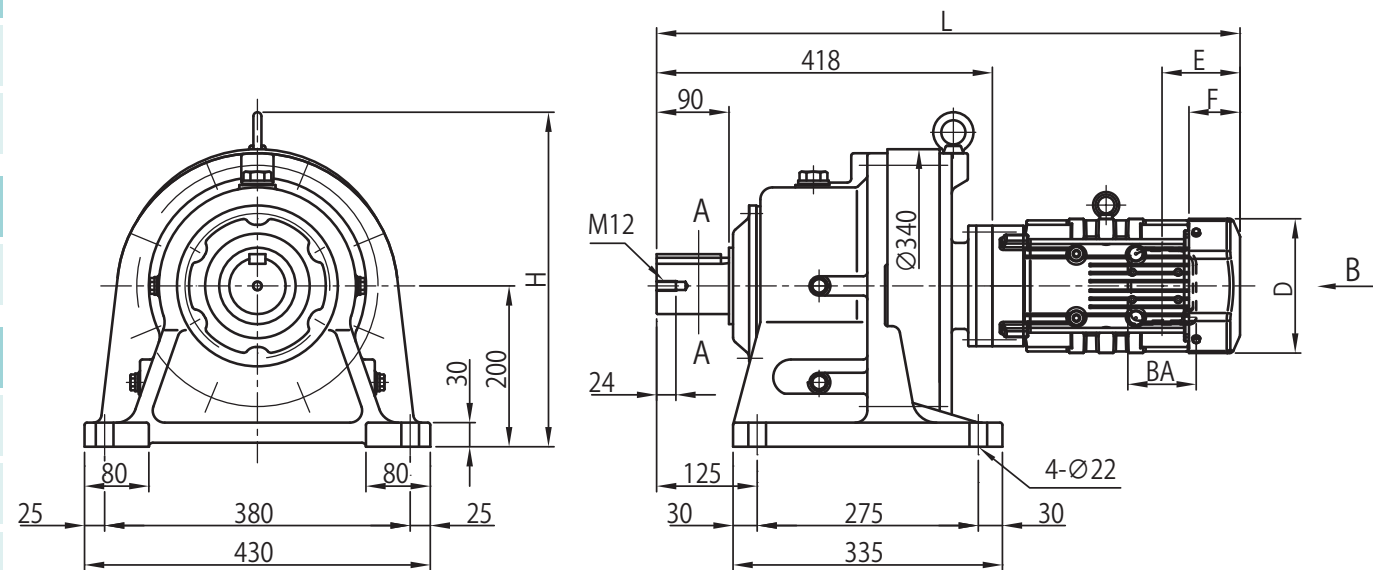
端子箱寸法	屋内形			屋外形		
	BA	BC	BL	BA	BC	BL
b	85	95	48	100	131	75
c	100	111	58	123	151	87

- △にはモータの容量記号が入ります。詳細は B6 頁の「形式」をご参照ください。
- 形式の□には "0" または "5" が入ります。詳細は選定表をご参照ください。
- 屋外形は端子箱の向き (引出口方向) が図面とは異なります。詳細は技術資料 F53 頁をご参照ください。
- 低速軸径寸法: 寸法公差は、JIS B 0401-1998 "h6" です。
- 軸端キーおよびキー溝寸法: JIS B 1301-1996 (ISO) 「キー及びキー溝 平行キー (縮込み形)」に準拠しています。
- 低速軸軸端部の詳細寸法は、技術資料 F20 頁をご参照ください。
- 低速軸方向が垂直下向き (CVHM 形) の場合は、軸の有効長が異なります。詳細寸法は技術資料 F20 頁をご参照ください。
- E 寸法は、ファンカバー端面から端子箱取付中心の寸法です。端子箱の引出口などの詳細は、技術資料 F42 ~ F53 頁をご参照ください。
- 芯高が少し高くなるオプションをご用意しております。詳細はオプション G16 頁をご参照ください。
- 本寸法図の寸法および質量は、予告なしに変更することがあります。

寸法図 横形・脚付 CHHM△-617□DA

- 選定について
- 選定表
- 寸法図
- 技術資料
- オプション
- ギヤモータ
- レデューサ
- 脚付
- フランジ取付
- 取付台付
- CHHM SK
- CNHM 1 段形
- CHHM 1 段形
- CNHM 2 段形
- CHHM 2 段形
- CNFM 1 段形
- CHFM 1 段形
- CNFM 2 段形
- CHFM 2 段形
- CVVM SK
- CNVM 1 段形
- CVVM 1 段形
- CNVM 2 段形
- CVVM 2 段形

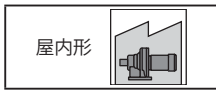
三相モータ	CHHM△-617□DA(-B)-減速比	インバータ用AFモータ	CHHM△-617□DA-AV(-B)-減速比
プレミアム効率三相モータ	CHHM△-617□DA-EP(-B)-減速比	インバータ用プレミアム効率三相モータ	CHHM△-617□DA-AP(-B)-減速比
		高効率三相モータ	CHHM△-617□DA-ES(-B)-減速比



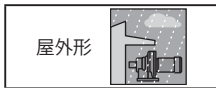
B~

寸法図 横形・脚付 CHHM△-617□DA

三相モータ プレミアム効率三相モータ	CHHM△-617□DA(-B)-減速比 CHHM△-617□DA-EP(-B)-減速比	インバータ用AFモータ インバータ用プレミアム効率三相モータ 高効率三相モータ	CHHM△-617□DA-AV(-B)-減速比 CHHM△-617□DA-AP(-B)-減速比 CHHM△-617□DA-ES(-B)-減速比
-----------------------	---	---	---



モータ種類	容量 kW	極	容量記号 (△)	B~	BW	H	ブレーキ無						ブレーキ付 (B)						端子箱寸法		
							J	D	E	F	K	L	質量 (kg)	J	D	E	F	K		L	質量 (kg)
三相	0.2	4	02	図2	-	416	85	∅ 124	59	52	70.5	594	124	85	∅ 124	91	66	70.5	626	126	a
	0.25		03		-	416	85	∅ 124	59	52	70.5	594	124	85	∅ 124	91	66	70.5	626	126	
	0.4		05		-	416	85	∅ 124	59	52	70.5	614	125	85	∅ 124	91	66	70.5	646	127	b
	0.55		08		-	416	114	∅ 160	97	59.5	94	655	129	114	∅ 160	140	103	94	698	132	
プレミアム効率三相	0.75	1	図1	74	416	122	□ 158	97	63	102	699	135	122	□ 158	160	127	102	762	140	b	
	1.1	1H		80	416	126	□ 167	97	64	106	726	138	126	□ 167	167	133	106	795	144		
	1.5	2		80	416	126	□ 167	97	64	106	726	139	126	□ 167	167	133	106	795	145		
インバータ用AF	0.2	4	02	図2	-	416	85	∅ 124	59	52	70.5	614	125	85	∅ 124	91	66	70.5	646	127	a
	0.4	05	-		416	114	∅ 160	97	59.5	94	655	129	114	∅ 160	140	103	94	698	132	b	
インバータ用 プレミアム効率三相	0.75	4	1	図1	74	416	122	□ 158	97	63	102	699	135	122	□ 158	160	127	102	762	140	b
	1.5	2	80		416	126	□ 167	97	64	106	726	139	126	□ 167	167	133	106	795	145		
高効率三相	0.2	4	02	図2	-	416	85	∅ 124	59	52	70.5	614	125	85	∅ 124	91	66	70.5	646	127	a
	0.4	05	-		416	114	∅ 160	97	59.5	94	655	129	114	∅ 160	140	103	94	698	132	b	



モータ種類	容量 kW	極	容量記号 (△)	B~	BW	H	ブレーキ無						ブレーキ付 (B)						端子箱寸法		
							J	D	E	F	K	L	質量 (kg)	J	D	E	F	K		L	質量 (kg)
三相	0.2	4	02	図2	-	416	105	∅ 124	59	52	81	594	125	105	∅ 124	91	66	81	626	126	a
	0.25		03		-	416	105	∅ 124	59	52	81	594	125	105	∅ 124	91	66	81	626	127	
	0.4		05		-	416	105	∅ 124	59	52	81	614	126	105	∅ 124	91	66	81	646	127	b
	0.55		08		-	416	141	∅ 160	97	59.5	105	655	129	141	∅ 160	140	103	105	698	132	
プレミアム効率三相	0.75	1	図1	74	416	149	□ 158	97	63	112	699	135	149	□ 158	160	127	112	762	140	b	
	1.1	1H		80	416	153	□ 167	97	64	117	726	139	153	□ 167	167	133	117	795	145		
	1.5	2		80	416	153	□ 167	97	64	117	726	140	153	□ 167	167	133	117	795	146		
インバータ用AF	0.2	4	02	図2	-	416	105	∅ 124	59	52	81	614	126	105	∅ 124	91	66	81	646	127	a
	0.4	05	-		416	141	∅ 160	97	59.5	105	655	129	141	∅ 160	140	103	105	698	132	b	
インバータ用 プレミアム効率三相	0.75	4	1	図1	74	416	149	□ 158	97	63	112	699	135	149	□ 158	160	127	112	762	140	b
	1.5	2	80		416	153	□ 167	97	64	117	726	140	153	□ 167	167	133	117	795	146		
高効率三相	0.2	4	02	図2	-	416	105	∅ 124	59	52	81	614	126	105	∅ 124	91	66	81	646	127	a
	0.4	05	-		416	141	∅ 160	97	59.5	105	655	129	141	∅ 160	140	103	105	698	132	b	

端子箱寸法	屋内形			屋外形		
	BA	BC	BL	BA	BC	BL
a	81.5	62	31	60	85	52
b	85	95	48	100	131	75

- △にはモータの容量記号が入ります。詳細は B6 頁の「形式」をご参照ください。
- 形式の□には "0" または "5" が入ります。詳細は選定表をご参照ください。
- 屋外形は端子箱の向き (引出口方向) が図面とは異なります。詳細は技術資料 F53 頁をご参照ください。
- 低速軸径寸法: 寸法公差は、JIS B 0401-1998 "h6" です。
- 軸端キーおよびキー溝寸法: JIS B 1301-1996 (ISO) 「キー及びキー溝 平行キー (縮込み形)」に準拠しています。
- 低速軸軸端部の詳細寸法は、技術資料 F20 頁をご参照ください。
- 低速軸方向が垂直下向き (CVHM 形) の場合は、軸の有効長が異なります。詳細寸法は技術資料 F20 頁をご参照ください。
- E 寸法は、ファンカバー端面から端子箱取付中心の寸法です。端子箱の引出口などの詳細は、技術資料 F42 ~ F53 頁をご参照ください。
- 本寸法図の寸法および質量は、予告なしに変更することがあります。

- 選定について
- 選定表
- 寸法図
- 技術資料
- オプション
- ギヤモータ
- レデューサ
- 脚付
- フランジ取付
- 取付台付
- CHHM SK
- CNHM 1 段形
- CHHM 1 段形
- CNHM 2 段形
- CHHM 2 段形
- CNFM 1 段形
- CHFM 1 段形
- CNFM 2 段形
- CHFM 2 段形
- CVVM SK
- CNVM 1 段形
- CVVM 1 段形
- CNVM 2 段形
- CVVM 2 段形

寸法図 横形・脚付 CHHM△-617□DB

選定について
選定表

三相モータ
プレミアム効率三相モータ

CHHM△-617□DB-(B)-減速比
CHHM△-617□DB-EP-(B)-減速比

インバータ用プレミアム効率三相モータ CHHM△-617□DB-AP-(B)-減速比

寸法図

技術資料

オプション

ギヤモータ

レデューサ

脚付

フランジ
取付

取付台付

CHHM
SK

CNHM
1 段形

CHHM
1 段形

CNHM
2 段形

CHHM
2 段形

CNFM
1 段形

CHFM
1 段形

CNFM
2 段形

CHFM
2 段形

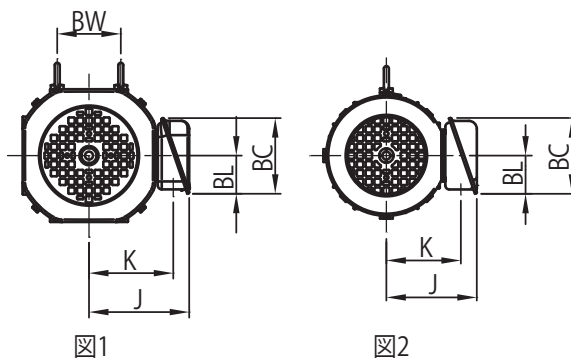
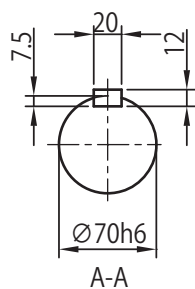
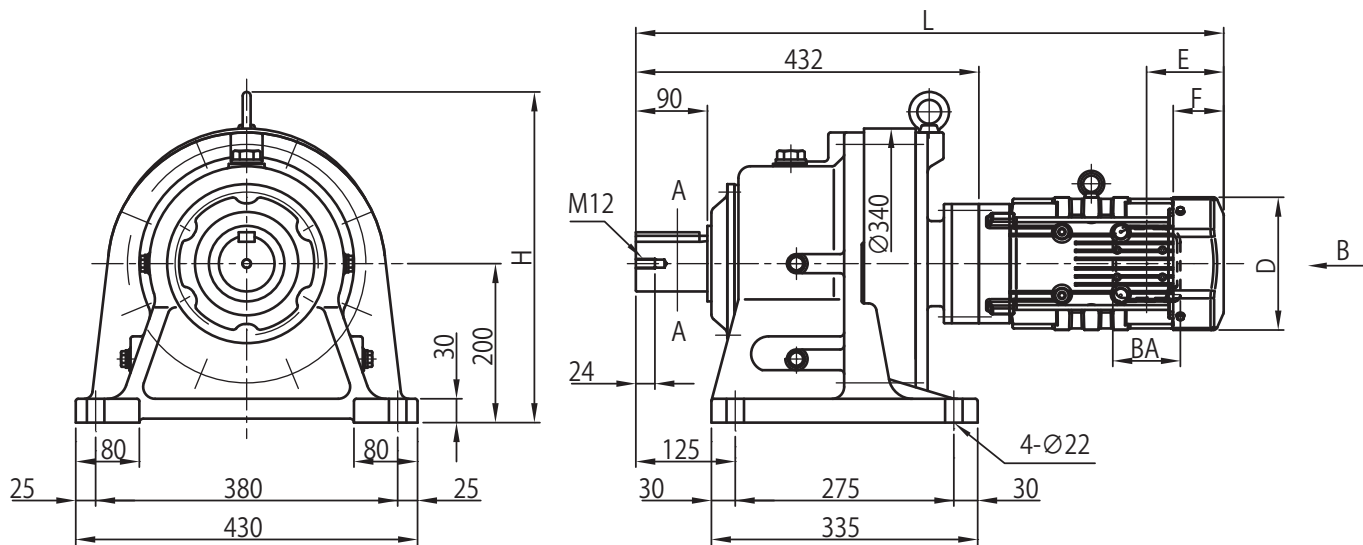
CVVM
SK

CNVM
1 段形

CVVM
1 段形

CNVM
2 段形

CVVM
2 段形



B~

寸法図 横形・脚付 CHHM△-617□DB

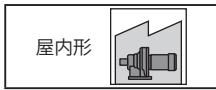
三相モータ
プレミアム効率三相モータ

CHHM△-617□DB(-B)-減速比
CHHM△-617□DB-EP(-B)-減速比

インバータ用プレミアム効率三相モータ CHHM△-617□DB-AP(-B)-減速比

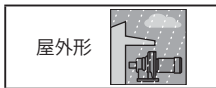
選定について
選定表

寸法図
技術資料



モータ種類	容量 kW	極	容量記号 (△)	B~	BW	H	ブレーキ無							ブレーキ付 (B)							端子箱寸法
							J	D	E	F	K	L	質量 (kg)	J	D	E	F	K	L	質量 (kg)	
三相	0.55	4	08	図2	-	416	114	∅ 160	97	59.5	94	669	131	114	∅ 160	140	103	94	712	134	b
プレミアム効率三相	0.75	4	1	図1	74	416	122	□ 158	97	63	102	713	137	122	□ 158	160	127	102	776	142	b
	1.1		1H		80	416	126	□ 167	97	64	106	740	140	126	□ 167	167	133	106	809	146	
	1.5		2		80	416	126	□ 167	97	64	106	740	141	126	□ 167	167	133	106	809	147	
インバータ用 プレミアム効率三相	0.75	4	1	図1	74	416	122	□ 158	97	63	102	713	137	122	□ 158	160	127	102	776	142	b
	1.5		2		80	416	126	□ 167	97	64	106	740	141	126	□ 167	167	133	106	809	147	
	2.2		3		103	416	150	□ 184	115	66	126	761	149	150	□ 184	193	144	126	839	157	

オプション
ギヤモータ
レデューサ
脚付



モータ種類	容量 kW	極	容量記号 (△)	B~	BW	H	ブレーキ無							ブレーキ付 (B)							端子箱寸法
							J	D	E	F	K	L	質量 (kg)	J	D	E	F	K	L	質量 (kg)	
三相	0.55	4	08	図2	-	416	141	∅ 160	97	59.5	105	669	131	141	∅ 160	140	103	105	712	134	b
プレミアム効率三相	0.75	4	1	図1	74	416	149	□ 158	97	63	112	713	137	149	□ 158	160	127	112	776	142	b
	1.1		1H		80	416	153	□ 167	97	64	117	740	141	153	□ 167	167	133	117	809	147	
	1.5		2		80	416	153	□ 167	97	64	117	740	142	153	□ 167	167	133	117	809	148	
インバータ用 プレミアム効率三相	0.75	4	1	図1	74	416	149	□ 158	97	63	112	713	137	149	□ 158	160	127	112	776	142	b
	1.5		2		80	416	153	□ 167	97	64	117	740	142	153	□ 167	167	133	117	809	148	
	2.2		3		103	416	183	□ 184	115	66	141	761	149	183	□ 184	193	144	141	839	157	

フランジ取付
取付台付

CHHM SK
CNHM 1 段形
CHHM 1 段形
CNHM 2 段形

端子箱寸法	屋内形			屋外形		
	BA	BC	BL	BA	BC	BL
b	85	95	48	100	131	75
c	100	111	58	123	151	87

CHHM 2 段形
CNFM 1 段形
CHFM 1 段形
CNFM 2 段形
CHFM 2 段形
CVVM SK
CNVM 1 段形
CVVM 1 段形
CNVM 2 段形
CVVM 2 段形

- △にはモータの容量記号が入ります。詳細は B6 頁の「形式」をご参照ください。
- 形式の□には "0" または "5" が入ります。詳細は選定表をご参照ください。
- 屋外形は端子箱の向き (引出口方向) が図面とは異なります。詳細は技術資料 F53 頁をご参照ください。
- 低速軸径寸法: 寸法公差は、JIS B 0401-1998 "h6" です。
- 軸端キーおよびキー溝寸法: JIS B 1301-1996 (ISO) 「キー及びキー溝 平行キー (締込み形)」に準拠しています。
- 低速軸軸端部の詳細寸法は、技術資料 F20 頁をご参照ください。
- 低速軸方向が垂直下向き (CVHM 形) の場合は、軸の有効長が異なります。詳細寸法は技術資料 F20 頁をご参照ください。
- E 寸法は、ファンカバー端面から端子箱取付中心の寸法です。端子箱の引出口などの詳細は、技術資料 F42 ~ F53 頁をご参照ください。
- 本寸法図の寸法および質量は、予告なしに変更することがあります。

寸法図 横形・脚付 CHHM△-617□DC

選定について

プレミアム効率三相モータ

CHHM△-617□DC-EP(-B)-減速比

インバータ用プレミアム効率三相モータ

CHHM△-617□DC-AP(-B)-減速比

選定表

寸法図

技術資料

オプション

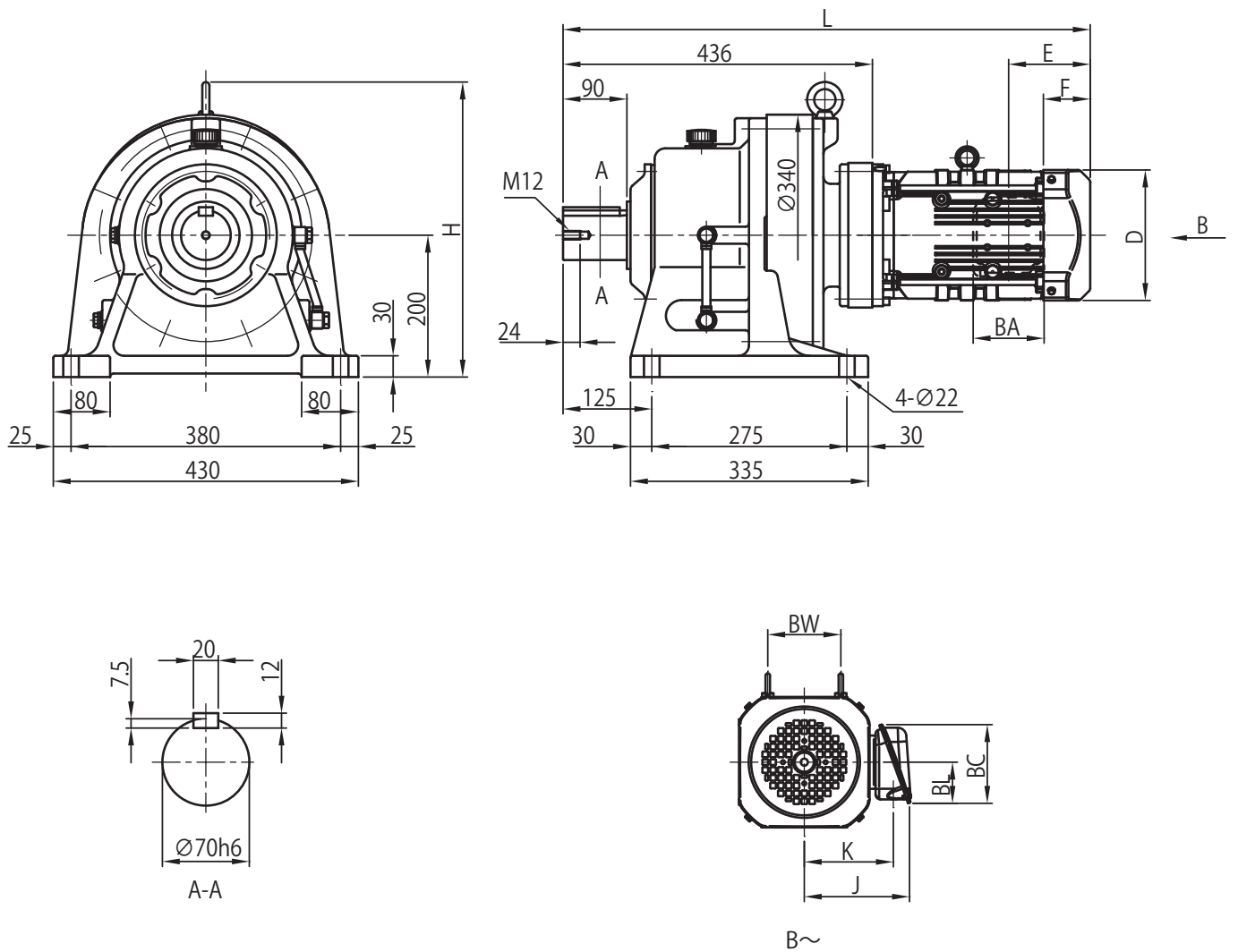
ギヤモータ

レデューサ

脚付

フランジ
取付

取付台付

CHHM
SKCNHM
1 段形CHHM
1 段形CNHM
2 段形CHHM
2 段形CNFM
1 段形CHFM
1 段形CNFM
2 段形CHFM
2 段形CVVM
SKCNVM
1 段形CVVM
1 段形CNVM
2 段形CVVM
2 段形

寸法図 横形・脚付 CHHM△-617□DC

プレミアム効率三相モータ

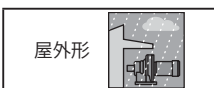
CHHM△-617□DC-EP(-B)-減速比

インバータ用プレミアム効率三相モータ

CHHM△-617□DC-AP(-B)-減速比



モータ種類	容量 kW	極	容量記号 (△)	BW	H	ブレーキ無							ブレーキ付 (B)							端子箱寸法
						J	D	E	F	K	L	質量 (kg)	J	D	E	F	K	L	質量 (kg)	
プレミアム効率三相	1.1	4	1H	80	416	126	□ 167	97	64	106	744	145	126	□ 167	167	133	106	814	151	b
	1.5		2	80	416	126	□ 167	97	64	106	744	147	126	□ 167	167	133	106	814	153	
	2.2		3	103	416	150	□ 184	115	66	126	729	153	150	□ 184	193	144	126	807	161	c
	3.0		4	103	416	150	□ 184	115	66	126	743	156	150	□ 184	193	144	126	821	164	
	3.7		5	120	416	166	□ 222	118	69	142	766	164	166	□ 222	208	159	142	857	175	
5.5	8	120	416	166	□ 222	118	69	142	809	180	166	□ 222	208	159	142	900	191			
インバータ用 プレミアム効率三相	1.5	4	2	80	416	126	□ 167	97	64	106	744	147	126	□ 167	167	133	106	814	153	b
	2.2		3	103	416	150	□ 184	115	66	126	729	153	150	□ 184	193	144	126	807	161	
	3.7		5	120	416	166	□ 222	118	69	142	766	164	166	□ 222	208	159	142	857	175	c
	5.5		8	120	416	166	□ 222	118	69	142	809	180	166	□ 222	208	159	142	900	191	



モータ種類	容量 kW	極	容量記号 (△)	BW	H	ブレーキ無							ブレーキ付 (B)							端子箱寸法
						J	D	E	F	K	L	質量 (kg)	J	D	E	F	K	L	質量 (kg)	
プレミアム効率三相	1.1	4	1H	80	416	153	□ 167	97	64	117	744	146	153	□ 167	167	133	117	814	152	b
	1.5		2	80	416	153	□ 167	97	64	117	744	147	153	□ 167	167	133	117	814	153	
	2.2		3	103	416	183	□ 184	115	66	141	729	153	183	□ 184	193	144	141	807	161	c
	3.0		4	103	416	183	□ 184	115	66	141	743	156	183	□ 184	193	144	141	821	164	
	3.7		5	120	416	199	□ 222	118	69	157	766	165	199	□ 222	208	159	157	857	176	
5.5	8	120	416	199	□ 222	118	69	157	809	180	199	□ 222	208	159	157	900	191			
インバータ用 プレミアム効率三相	1.5	4	2	80	416	153	□ 167	97	64	117	744	147	153	□ 167	167	133	117	814	153	b
	2.2		3	103	416	183	□ 184	115	66	141	729	153	183	□ 184	193	144	141	807	161	
	3.7		5	120	416	199	□ 222	118	69	157	766	165	199	□ 222	208	159	157	857	176	c
	5.5		8	120	416	199	□ 222	118	69	157	809	180	199	□ 222	208	159	157	900	191	

端子箱寸法	屋内形			屋外形		
	BA	BC	BL	BA	BC	BL
b	85	95	48	100	131	75
c	100	111	58	123	151	87

- △にはモータの容量記号が入ります。詳細は B6 頁の「形式」をご参照ください。
- 形式の□には "0" または "5" が入ります。詳細は選定表をご参照ください。
- 屋外形は端子箱の向き (引出口方向) が図面とは異なります。詳細は技術資料 F53 頁をご参照ください。
- 低速軸径寸法: 寸法公差は、JIS B 0401-1998 "h6" です。
- 軸端キーおよびキー溝寸法: JIS B 1301-1996 (ISO) 「キー及びキー溝 平行キー (縮込み形)」に準拠しています。
- 低速軸軸端部の詳細寸法は、技術資料 F20 頁をご参照ください。
- 低速軸方向が垂直下向き (CVHM 形) の場合は、軸の有効長が異なります。詳細寸法は技術資料 F20 頁をご参照ください。
- E 寸法は、ファンカバー端面から端子箱取付中心の寸法です。端子箱の引出口などの詳細は、技術資料 F42 ~ F53 頁をご参照ください。
- 本寸法図の寸法および質量は、予告なしに変更することがあります。

- 選定について
- 選定表
- 寸法図
- 技術資料
- オプション
- ギヤモータ
- レデューサ
- 脚付
- フランジ取付
- 取付台付
- CHHM SK
- CNHM 1 段形
- CHHM 1 段形
- CNHM 2 段形
- CHHM 2 段形
- CNFM 1 段形
- CHFM 1 段形
- CNFM 2 段形
- CHFM 2 段形
- CVVM SK
- CNVM 1 段形
- CVVM 1 段形
- CNVM 2 段形
- CVVM 2 段形

寸法図 横形・脚付 CHHM△-618□DA

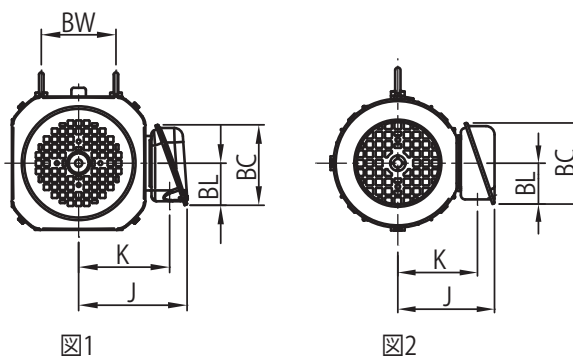
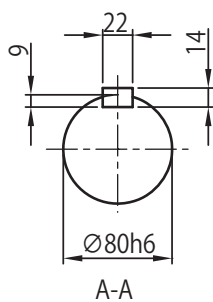
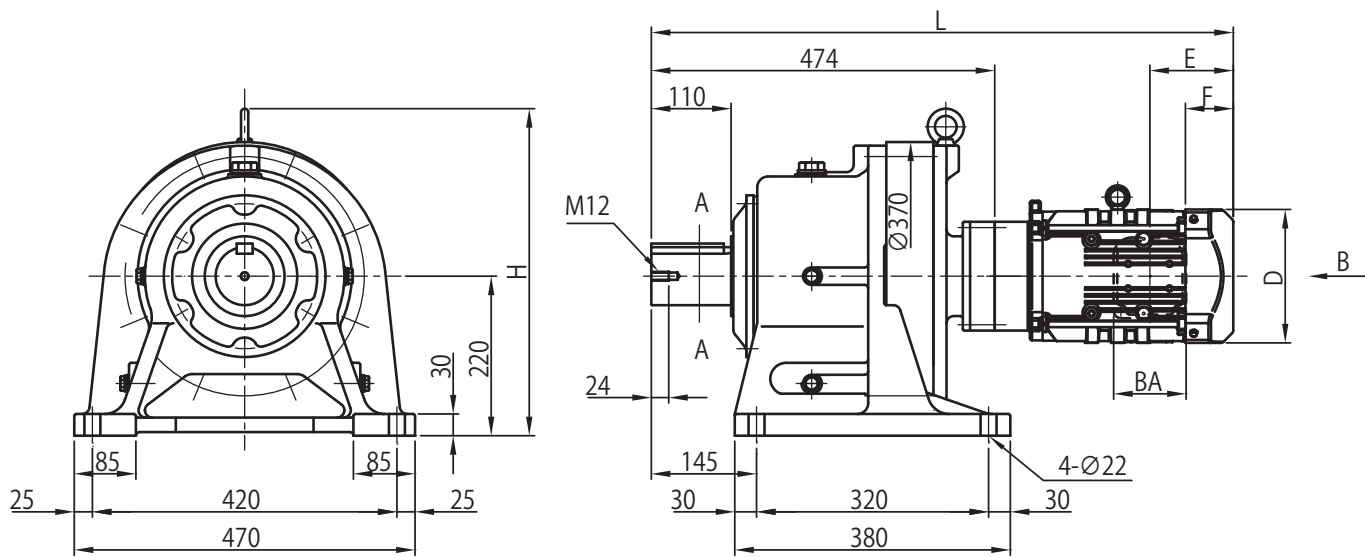
- 選定について
- 選定表
- 寸法図
- 技術資料
- オプション
- ギヤモータ
- レデューサ
- 脚付
- フランジ取付
- 取付台付
- CHHM SK
- CNHM 1段形
- CHHM 1段形
- CNHM 2段形
- CHHM 2段形
- CNFM 1段形
- CHFM 1段形
- CNFM 2段形
- CHFM 2段形
- CVVM SK
- CNVM 1段形
- CVVM 1段形
- CNVM 2段形
- CVVM 2段形

三相モータ
プレミアム効率三相モータ

CHHM△-618□DA(-B)-減速比
CHHM△-618□DA-EP(-B)-減速比

インバータ用AFモータ
インバータ用プレミアム効率三相モータ
高効率三相モータ

CHHM△-618□DA-AV(-B)-減速比
CHHM△-618□DA-AP(-B)-減速比
CHHM△-618□DA-ES(-B)-減速比



寸法図 横形・脚付 CHHM△-618□DA

三相モータ
プレミアム効率三相モータ

CHHM△-618□DA(-B)-減速比
CHHM△-618□DA-EP(-B)-減速比

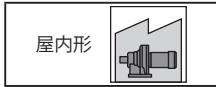
インバータ用AFモータ
インバータ用プレミアム効率三相モータ
高効率三相モータ

CHHM△-618□DA-AV(-B)-減速比
CHHM△-618□DA-AP(-B)-減速比
CHHM△-618□DA-ES(-B)-減速比

選定について
選定表

寸法図

技術資料



モータ種類	容量 kW	極	容量記号 (△)	B~	BW	H	ブレーキ無							ブレーキ付 (B)							端子箱寸法
							J	D	E	F	K	L	質量 (kg)	J	D	E	F	K	L	質量 (kg)	
三相	0.4	4	05	図2	-	451	85	∅ 124	59	52	70.5	670	173	85	∅ 124	91	66	70.5	702	175	a
	0.55		08		-	451	114	∅ 160	97	59.5	94	711	177	114	∅ 160	140	103	94	754	180	b
プレミアム効率三相	0.75	4	1	図1	74	451	122	□ 158	97	63	102	755	183	122	□ 158	160	127	102	818	188	b
	1.1		1H		80	451	126	□ 167	97	64	106	782	186	126	□ 167	167	133	106	851	192	
	1.5		2		80	451	126	□ 167	97	64	106	782	187	126	□ 167	167	133	106	851	193	c
	2.2		3		103	451	150	□ 184	115	66	126	803	195	150	□ 184	193	144	126	881	203	
3.0	4	103	451	150	□ 184	115	66	126	817	198	150	□ 184	193	144	126	895	206				
インバータ用AF	0.4	4	05	図2	-	451	114	∅ 160	97	59.5	94	711	177	114	∅ 160	140	103	94	754	180	b
インバータ用 プレミアム効率 三相	0.75	4	1	図1	74	451	122	□ 158	97	63	102	755	183	122	□ 158	160	127	102	818	188	b
	1.5		2		80	451	126	□ 167	97	64	106	782	187	126	□ 167	167	133	106	851	193	
	2.2		3		103	451	150	□ 184	115	66	126	803	195	150	□ 184	193	144	126	881	203	c
3.0	4	103	451	150	□ 184	115	66	126	817	198	150	□ 184	193	144	126	895	206				
高効率三相	0.4	4	05	図2	-	451	114	∅ 160	97	59.5	94	711	177	114	∅ 160	140	103	94	754	180	b

オプション

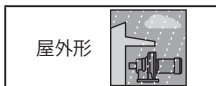
ギヤモータ

レデューサ

脚付

フランジ
取付

取付台付



モータ種類	容量 kW	極	容量記号 (△)	B~	BW	H	ブレーキ無							ブレーキ付 (B)							端子箱寸法
							J	D	E	F	K	L	質量 (kg)	J	D	E	F	K	L	質量 (kg)	
三相	0.4	4	05	図2	-	451	105	∅ 124	59	52	81	670	174	105	∅ 124	91	66	81	702	175	a
	0.55		08		-	451	141	∅ 160	97	59.5	105	711	177	141	∅ 160	140	103	105	754	180	b
プレミアム効率三相	0.75	4	1	図1	74	451	149	□ 158	97	63	112	755	183	149	□ 158	160	127	112	818	188	b
	1.1		1H		80	451	153	□ 167	97	64	117	782	187	153	□ 167	167	133	117	851	193	
	1.5		2		80	451	153	□ 167	97	64	117	782	188	153	□ 167	167	133	117	851	194	c
	2.2		3		103	451	183	□ 184	115	66	141	803	195	183	□ 184	193	144	141	881	203	
3.0	4	103	451	183	□ 184	115	66	141	817	198	183	□ 184	193	144	141	895	206				
インバータ用AF	0.4	4	05	図2	-	451	141	∅ 160	97	59.5	105	711	177	141	∅ 160	140	103	105	754	180	b
インバータ用 プレミアム効率 三相	0.75	4	1	図1	74	451	149	□ 158	97	63	112	755	183	149	□ 158	160	127	112	818	188	b
	1.5		2		80	451	153	□ 167	97	64	117	782	188	153	□ 167	167	133	117	851	194	
	2.2		3		103	451	183	□ 184	115	66	141	803	195	183	□ 184	193	144	141	881	203	c
3.0	4	103	451	183	□ 184	115	66	141	817	198	183	□ 184	193	144	141	895	206				
高効率三相	0.4	4	05	図2	-	451	141	∅ 160	97	59.5	105	711	177	141	∅ 160	140	103	105	754	180	b

端子箱寸法	屋外形			屋外形		
	BA	BC	BL	BA	BC	BL
a	81.5	62	31	60	85	52
b	85	95	48	100	131	75
c	100	111	58	123	151	87

CHHM
SK

CNHM
1 段形

CNHM
1 段形

CNHM
2 段形

CNHM
2 段形

CNFM
1 段形

CHFM
1 段形

CNFM
2 段形

CHFM
2 段形

CVVM
SK

CNVM
1 段形

CVVM
1 段形

CNVM
2 段形

CVVM
2 段形

- △にはモータの容量記号が入ります。詳細は B6 頁の「形式」をご参照ください。
- 形式の□には "0" または "5" が入ります。詳細は選定表をご参照ください。
- 屋外形は端子箱の向き (引出口方向) が図面とは異なります。詳細は技術資料 F53 頁をご参照ください。
- 低速軸径寸法: 寸法公差は、JIS B 0401-1998 "h6" です。
- 軸端キーおよびキー溝寸法: JIS B 1301-1996 (ISO) 「キー及びキー溝 平行キー (締込み形)」に準拠しています。

- 低速軸軸端部の詳細寸法は、技術資料 F20 頁をご参照ください。
- 低速軸方向が垂直下向き (CVHM 形) の場合は、軸の有効長が異なります。詳細寸法は技術資料 F20 頁をご参照ください。
- E 寸法は、ファンカバー端面から端子箱取付中心の寸法です。端子箱の引出口などの詳細は、技術資料 F42 ~ F53 頁をご参照ください。
- 本寸法図の寸法および質量は、予告なしに変更することがあります。

寸法図 横形・脚付 CHHM△-618□DB

選定について
選定表

プレミアム効率三相モータ

CHHM△-618□DB-EP(-B)-減速比

インバータ用プレミアム効率三相モータ

CHHM△-618□DB-AP(-B)-減速比

寸法図

技術資料

オプション

ギヤモータ

レデューサ

脚付

フランジ
取付

取付台付

CHHM
SK

CNHM
1 段形

CHHM
1 段形

CNHM
2 段形

CHHM
2 段形

CNFM
1 段形

CHFM
1 段形

CNFM
2 段形

CHFM
2 段形

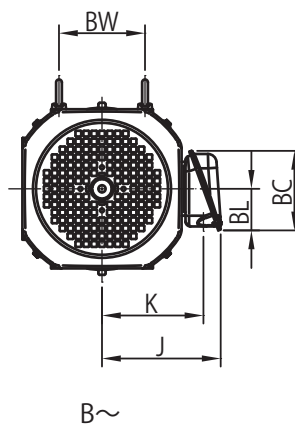
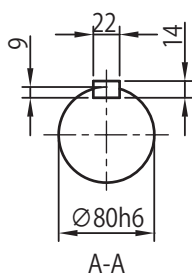
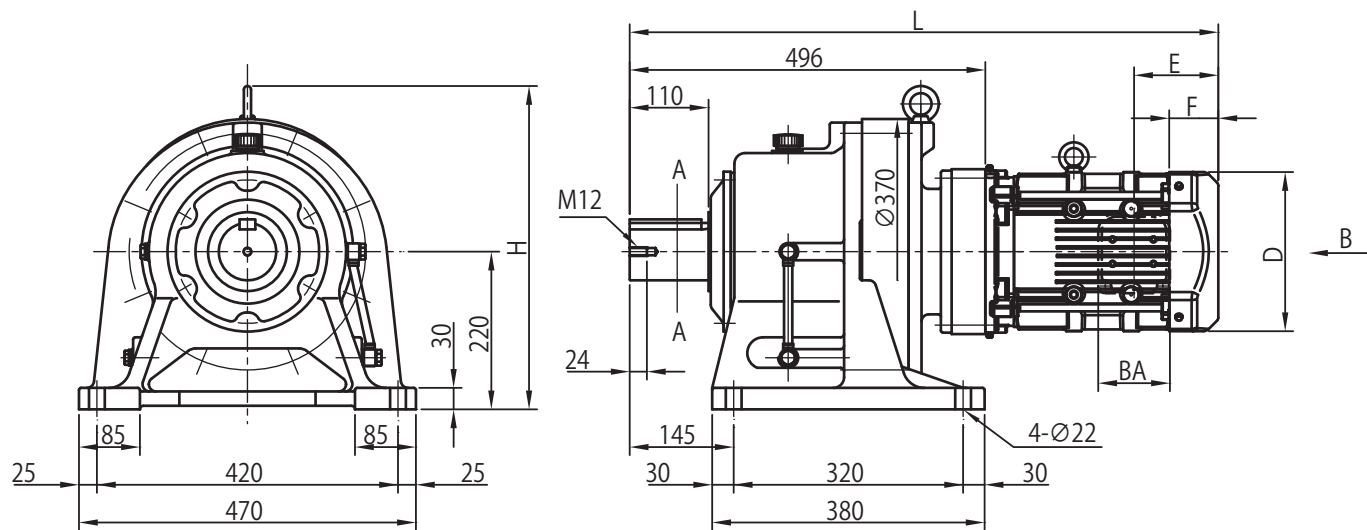
CVVM
SK

CNVM
1 段形

CVVM
1 段形

CNVM
2 段形

CVVM
2 段形



寸法図 横形・脚付 CHHM△-618□DB

プレミアム効率三相モータ

CHHM△-618□DB-EP(-B)-減速比

インバータ用プレミアム効率三相モータ CHHM△-618□DB-AP(-B)-減速比

選定について

選定表

寸法図

技術資料

オプション

ギヤモータ

レデューサ

脚付

フランジ取付

取付台付

CHHM SK

CNHM 1 段形

CHHM 1 段形

CNHM 2 段形

CHHM 2 段形

CNFM 1 段形

CHFM 1 段形

CNFM 2 段形

CHFM 2 段形

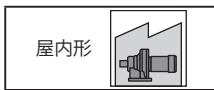
CVVM SK

CNVM 1 段形

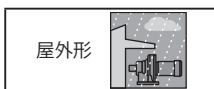
CVVM 1 段形

CNVM 2 段形

CVVM 2 段形



モータ種類	容量 kW	極	容量記号 (△)	BW	H	ブレーキ無						ブレーキ付 (B)						端子箱寸法		
						J	D	E	F	K	L	質量 (kg)	J	D	E	F	K		L	質量 (kg)
プレミアム効率三相	1.1	4	1H	80	451	126	□ 167	97	64	106	804	201	126	□ 167	167	133	106	874	207	b
	1.5		2	80	451	126	□ 167	97	64	106	804	203	126	□ 167	167	133	106	874	209	
	2.2		3	103	451	150	□ 184	115	66	126	789	208	150	□ 184	193	144	126	867	216	c
	3.0		4	103	451	150	□ 184	115	66	126	803	211	150	□ 184	193	144	126	881	219	
	3.7		5	120	451	166	□ 222	118	69	142	821	219	166	□ 222	208	159	142	912	230	
	5.5		8	120	451	166	□ 222	118	69	142	864	234	166	□ 222	208	159	142	955	245	d
	7.5		10	-	451	203	□ 260	138	92	168	902	246	203	□ 260	243	197	168	1007	267	
11	15	-	451	203	□ 260	138	92	168	964	251	203	□ 260	243	197	168	1069	272			
インバータ用 プレミアム効率 三相	1.5	4	2	80	451	126	□ 167	97	64	106	804	203	126	□ 167	167	133	106	874	209	b
	2.2		3	103	451	150	□ 184	115	66	126	789	208	150	□ 184	193	144	126	867	216	
	3.7		5	120	451	166	□ 222	118	69	142	821	219	166	□ 222	208	159	142	912	230	c
	5.5		8	120	451	166	□ 222	118	69	142	864	234	166	□ 222	208	159	142	955	245	
	7.5		10	-	451	203	□ 260	138	92	168	902	246	203	□ 260	243	197	168	1007	267	
	11		15	-	451	203	□ 260	138	92	168	964	251	203	□ 260	243	197	168	1069	272	



モータ種類	容量 kW	極	容量記号 (△)	BW	H	ブレーキ無						ブレーキ付 (B)						端子箱寸法		
						J	D	E	F	K	L	質量 (kg)	J	D	E	F	K		L	質量 (kg)
プレミアム効率三相	1.1	4	1H	80	451	153	□ 167	97	64	117	804	202	153	□ 167	167	133	117	874	208	b
	1.5		2	80	451	153	□ 167	97	64	117	804	203	153	□ 167	167	133	117	874	209	
	2.2		3	103	451	183	□ 184	115	66	141	789	208	183	□ 184	193	144	141	867	216	c
	3.0		4	103	451	183	□ 184	115	66	141	803	211	183	□ 184	193	144	141	881	219	
	3.7		5	120	451	199	□ 222	118	69	157	821	219	199	□ 222	208	159	157	912	230	
	5.5		8	120	451	199	□ 222	118	69	157	864	235	199	□ 222	208	159	157	955	246	d
	7.5		10	-	451	235	□ 260	138	92	183	902	247	235	□ 260	243	197	183	1007	268	
11	15	-	451	235	□ 260	138	92	183	964	253	235	□ 260	243	197	183	1069	274			
インバータ用 プレミアム効率 三相	1.5	4	2	80	451	153	□ 167	97	64	117	804	203	153	□ 167	167	133	117	874	209	b
	2.2		3	103	451	183	□ 184	115	66	141	789	208	183	□ 184	193	144	141	867	216	
	3.7		5	120	451	199	□ 222	118	69	157	821	219	199	□ 222	208	159	157	912	230	c
	5.5		8	120	451	199	□ 222	118	69	157	864	235	199	□ 222	208	159	157	955	246	
	7.5		10	-	451	235	□ 260	138	92	183	902	247	235	□ 260	243	197	183	1007	268	
	11		15	-	451	235	□ 260	138	92	183	964	253	235	□ 260	243	197	183	1069	274	

端子箱寸法	屋内形			屋外形		
	BA	BC	BL	BA	BC	BL
b	85	95	48	100	131	75
c	100	111	58	123	151	87
d	122	138	72	154	184	105

- 注) 1. △にはモータの容量記号が入ります。詳細は B6 頁の「形式」をご参照ください。
 2. 形式の□には "0" または "5" が入ります。詳細は選定表をご参照ください。
 3. 屋外形は端子箱の向き (引出口方向) が図面とは異なります。詳細は技術資料 F53 頁をご参照ください。
 4. 低速軸径寸法: 寸法公差は、JIS B 0401-1998 "h6" です。
 5. 軸端キーおよびキー溝寸法: JIS B 1301-1996 (ISO) 「キー及びキー溝 平行キー (縮込み形)」に準拠しています。
 6. 低速軸軸端部の詳細寸法は、技術資料 F20 頁をご参照ください。
 7. 低速軸方向が垂直下向き (CVHM 形) の場合は、軸の有効長が異なります。詳細寸法は技術資料 F20 頁をご参照ください。
 8. E 寸法は、ファンカバー端面から端子箱取付中心の寸法です。端子箱の引出口などの詳細は、技術資料 F42 ~ F53 頁をご参照ください。
 9. 本寸法図の寸法および質量は、予告なしに変更することがあります。

寸法図 横形・脚付 CHHM△-619□DA

選定について

プレミアム効率三相モータ

CHHM△-619□DA-EP(-B)-減速比

インバータ用プレミアム効率三相モータ

CHHM△-619□DA-AP(-B)-減速比

選定表

寸法図

技術資料

オプション

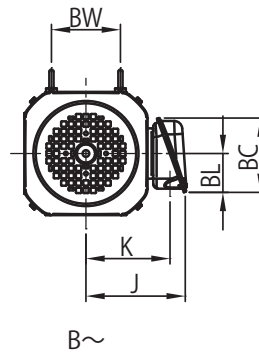
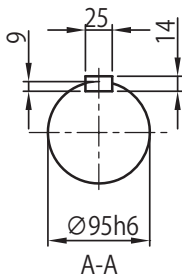
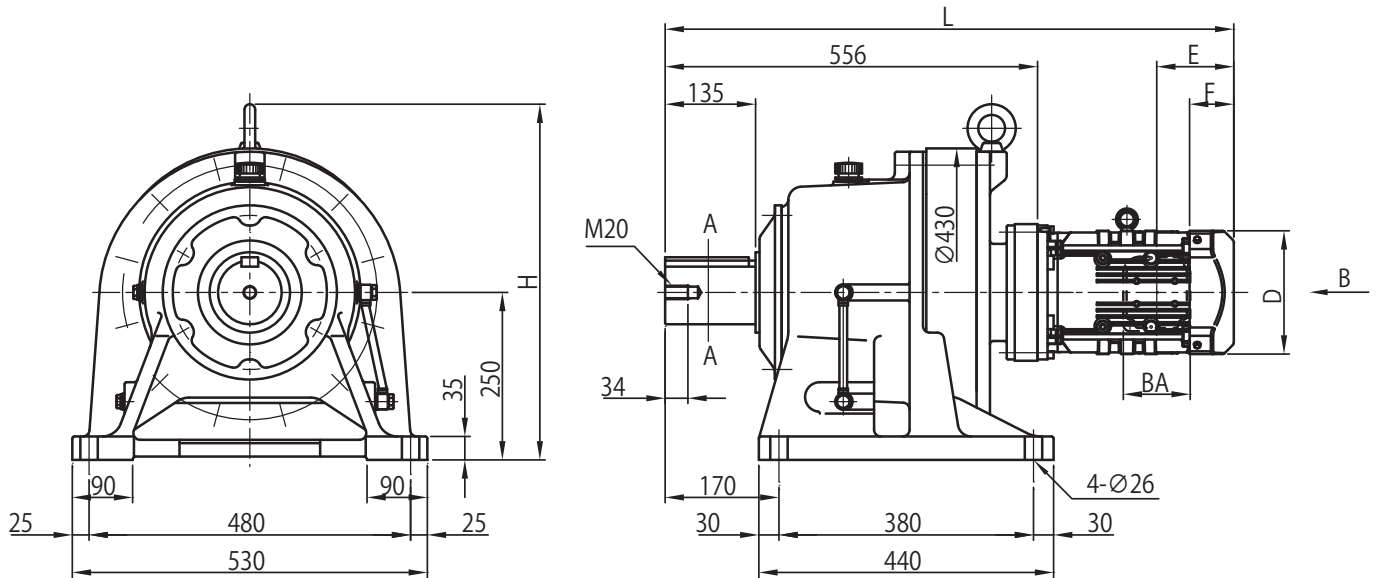
ギヤモータ

レデューサ

脚付

フランジ
取付

取付台付

CHHM
SKCNHM
1 段形CHHM
1 段形CNHM
2 段形CHHM
2 段形CNFM
1 段形CHFM
1 段形CNFM
2 段形CHFM
2 段形CVVM
SKCNVM
1 段形CVVM
1 段形CNVM
2 段形CVVM
2 段形

寸法図 横形・脚付 CHHM△-619□DA

プレミアム効率三相モータ

CHHM△-619□DA-EP-(B)-減速比

インバータ用プレミアム効率三相モータ CHHM△-619□DA-AP-(B)-減速比

選定について

選定表

寸法図

技術資料

オプション

ギヤモータ

レデューサ

脚付

フランジ取付

取付台付

CHHM SK

CNHM 1 段形

CHHM 1 段形

CNHM 2 段形

CHHM 2 段形

CNFM 1 段形

CHFM 1 段形

CNFM 2 段形

CHFM 2 段形

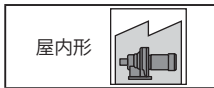
CVVM SK

CNVM 1 段形

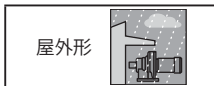
CVVM 1 段形

CNVM 2 段形

CVVM 2 段形



モータ種類	容量 kW	極	容量記号 (△)	BW	H	ブレーキ無						ブレーキ付 (B)						端子箱寸法		
						J	D	E	F	K	L	質量 (kg)	J	D	E	F	K		L	質量 (kg)
プレミアム効率三相	0.75	1	1H	74	531	122	□ 158	97	63	102	837	257	122	□ 158	160	127	102	900	262	b
	1.1			80	531	126	□ 167	97	64	106	864	260	126	□ 167	167	133	106	933	266	
	1.5	4	2	80	531	126	□ 167	97	64	106	864	262	126	□ 167	167	133	106	933	268	c
	3.0			103	531	150	□ 184	115	66	126	849	268	150	□ 184	193	144	126	927	276	
	3.7			103	531	150	□ 184	115	66	126	863	271	150	□ 184	193	144	126	941	279	
	5.5			120	531	166	□ 222	118	69	142	886	279	166	□ 222	208	159	142	976	290	
インバータ用プレミアム効率三相	0.75	1	2	74	531	122	□ 158	97	63	102	837	257	122	□ 158	160	127	102	900	262	b
1.5	80			531	126	□ 167	97	64	106	864	262	126	□ 167	167	133	106	933	268		
インバータ用プレミアム効率三相	2.2	4	3	103	531	150	□ 184	115	66	126	849	268	150	□ 184	193	144	126	927	276	c
	3.7			120	531	166	□ 222	118	69	142	886	279	166	□ 222	208	159	142	976	290	
	5.5			120	531	166	□ 222	118	69	142	929	295	166	□ 222	208	159	142	1019	306	



モータ種類	容量 kW	極	容量記号 (△)	BW	H	ブレーキ無						ブレーキ付 (B)						端子箱寸法		
						J	D	E	F	K	L	質量 (kg)	J	D	E	F	K		L	質量 (kg)
プレミアム効率三相	0.75	1	1H	74	531	149	□ 158	97	63	112	837	258	149	□ 158	160	127	112	900	263	b
	1.1			80	531	153	□ 167	97	64	117	864	261	153	□ 167	167	133	117	933	267	
	1.5	4	2	80	531	153	□ 167	97	64	117	864	262	153	□ 167	167	133	117	933	268	c
	3.0			103	531	183	□ 184	115	66	141	849	268	183	□ 184	193	144	141	927	276	
	3.7			103	531	183	□ 184	115	66	141	863	271	183	□ 184	193	144	141	941	279	
	5.5			120	531	199	□ 222	118	69	157	886	280	199	□ 222	208	159	157	976	291	
インバータ用プレミアム効率三相	0.75	1	2	74	531	149	□ 158	97	63	112	837	258	149	□ 158	160	127	112	900	263	b
1.5	80			531	153	□ 167	97	64	117	864	262	153	□ 167	167	133	117	933	268		
インバータ用プレミアム効率三相	2.2	4	3	103	531	183	□ 184	115	66	141	849	268	183	□ 184	193	144	141	927	276	c
	3.7			120	531	199	□ 222	118	69	157	886	280	199	□ 222	208	159	157	976	291	
	5.5			120	531	199	□ 222	118	69	157	929	295	199	□ 222	208	159	157	1019	306	

端子箱寸法	屋内形			屋外形		
	BA	BC	BL	BA	BC	BL
b	85	95	48	100	131	75
c	100	111	58	123	151	87

- 注) 1. △にはモータの容量記号が入ります。詳細は B6 頁の「形式」をご参照ください。
 2. 形式の□には "0" または "5" が入ります。詳細は選定表をご参照ください。
 3. 屋外形は端子箱の向き (引出口方向) が図面とは異なります。詳細は技術資料 F53 頁をご参照ください。
 4. 低速軸径寸法: 寸法公差は、JIS B 0401-1998 "h6" です。
 5. 軸端キーおよびキー溝寸法: JIS B 1301-1996 (ISO) 「キー及びキー溝 平行キー (縮込み形)」に準拠しています。
 6. 低速軸軸端部の詳細寸法は、技術資料 F20 頁をご参照ください。
 7. 低速軸方向が垂直下向き (CVHM 形) の場合は、軸の有効長が異なります。詳細寸法は技術資料 F20 頁をご参照ください。
 8. E 寸法は、ファンカバー端面から端子箱取付中心の寸法です。端子箱の引出口などの詳細は、技術資料 F42 ~ F53 頁をご参照ください。
 9. 本寸法図の寸法および質量は、予告なしに変更することがあります。

寸法図 横形・脚付 CHHM△-619□DB

選定について

プレミアム効率三相モータ

CHHM△-619□DB-EP(-B)-減速比

インバータ用プレミアム効率三相モータ

CHHM△-619□DB-AP(-B)-減速比

選定表

寸法図

技術資料

オプション

ギヤモータ

レデューサ

脚付

フランジ
取付

取付台付

CHHM
SK

CNHM
1 段形

CHHM
1 段形

CNHM
2 段形

CHHM
2 段形

CNFM
1 段形

CHFM
1 段形

CNFM
2 段形

CHFM
2 段形

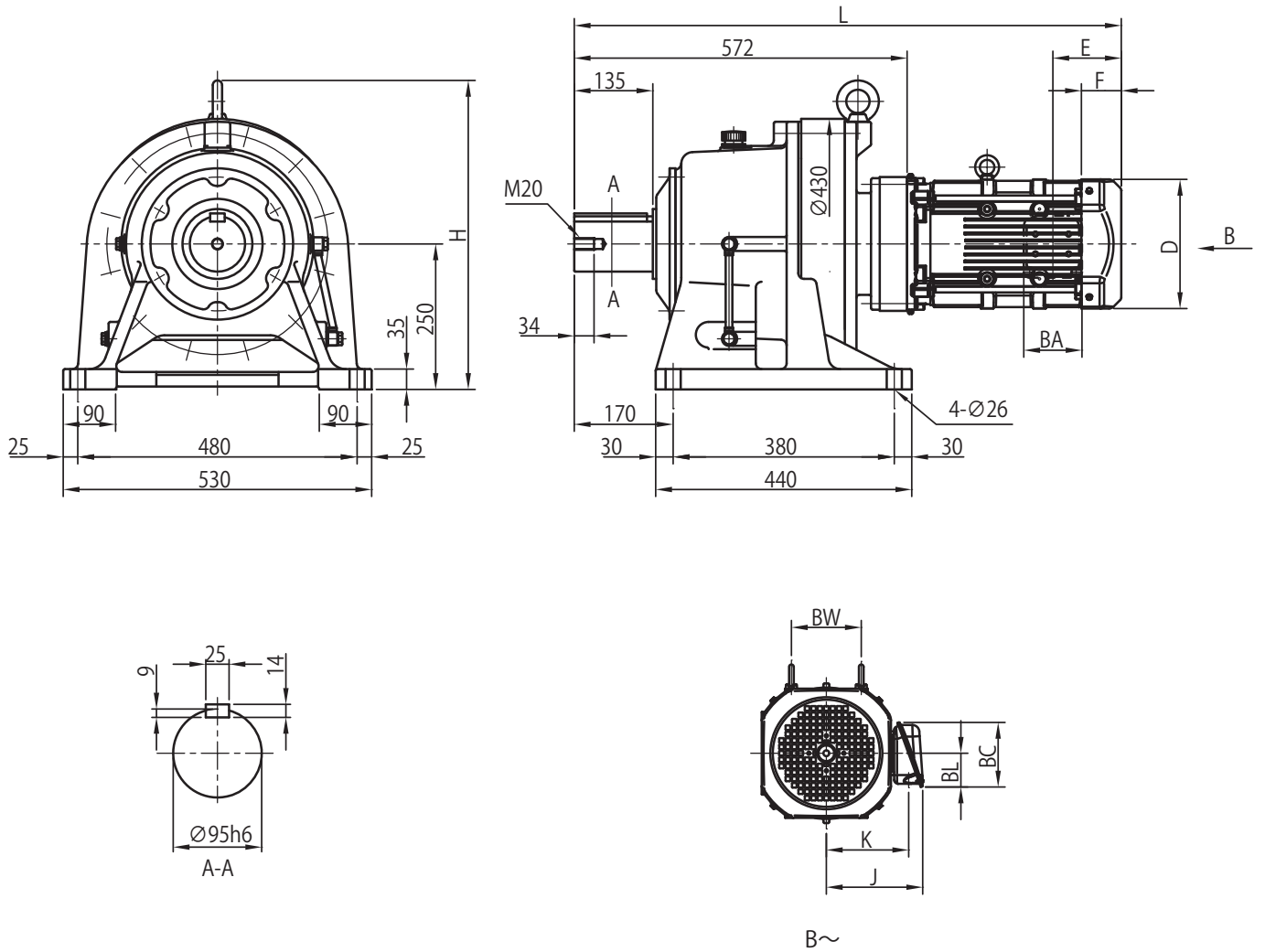
CVVM
SK

CNVM
1 段形

CVVM
1 段形

CNVM
2 段形

CVVM
2 段形



寸法図 横形・脚付 CHHM△-619□DB

プレミアム効率三相モータ

CHHM△-619□DB-EP(-B)-減速比

インバータ用プレミアム効率三相モータ CHHM△-619□DB-AP(-B)-減速比

選定について

選定表

寸法図

技術資料

オプション

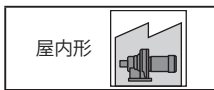
ギヤモータ

レデューサ

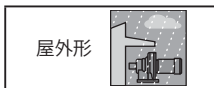
脚付

フランジ
取付

取付台付

CHHM
SKCNHM
1 段形CHHM
1 段形CNHM
2 段形CHHM
2 段形CNFM
1 段形CHFM
1 段形CNFM
2 段形CHFM
2 段形CVVM
SKCNVM
1 段形CVVM
1 段形CNVM
2 段形CVVM
2 段形

モータ種類	容量 kW	極	容量 記号 (△)	BW	H	ブレーキ無							ブレーキ付 (B)							端子箱 寸法
						J	D	E	F	K	L	質量 (kg)	J	D	E	F	K	L	質量 (kg)	
プレミアム効率三相	2.2	4	3	103	531	150	□ 184	115	66	126	865	275	150	□ 184	193	144	126	943	283	c
	3.0		4	103	531	150	□ 184	115	66	126	879	278	150	□ 184	193	144	126	957	286	
	3.7		5	120	531	166	□ 222	118	69	142	897	286	166	□ 222	208	159	142	987	297	
	5.5		8	120	531	166	□ 222	118	69	142	940	301	166	□ 222	208	159	142	1030	312	d
	7.5		10	-	531	203	□ 260	138	92	168	978	313	203	□ 260	243	197	168	1083	334	
	11		15	-	531	203	□ 260	138	92	168	1040	318	203	□ 260	243	197	168	1145	339	
15	20	-	531	234	□ 317	178	120	199	1102	355	258	□ 320	313	255	214	1237	393	e		
インバータ用 プレミアム効率 三相	2.2	4	3	103	531	150	□ 184	115	66	126	865	275	150	□ 184	193	144	126	943	283	c
	3.7		5	120	531	166	□ 222	118	69	142	897	286	166	□ 222	208	159	142	988	297	
	5.5		8	120	531	166	□ 222	118	69	142	940	301	166	□ 222	208	159	142	1031	312	
	7.5		10	-	531	203	□ 260	138	92	168	978	313	203	□ 260	243	197	168	1083	334	d
	11		15	-	531	203	□ 260	138	92	168	1040	318	203	□ 260	243	197	168	1145	339	
	15		20	-	531	234	□ 317	178	120	199	1102	355	258	□ 320	313	255	214	1237	393	



モータ種類	容量 kW	極	容量 記号 (△)	BW	H	ブレーキ無							ブレーキ付 (B)							端子箱 寸法
						J	D	E	F	K	L	質量 (kg)	J	D	E	F	K	L	質量 (kg)	
プレミアム効率三相	2.2	4	3	103	531	183	□ 184	115	66	141	865	275	183	□ 184	193	144	141	943	283	c
	3.0		4	103	531	183	□ 184	115	66	141	879	278	183	□ 184	193	144	141	957	286	
	3.7		5	120	531	199	□ 222	118	69	157	897	286	199	□ 222	208	159	157	987	297	
	5.5		8	120	531	199	□ 222	118	69	157	940	302	199	□ 222	208	159	157	1030	313	d
	7.5		10	-	531	235	□ 260	138	92	183	978	314	235	□ 260	243	197	183	1083	335	
	11		15	-	531	235	□ 260	138	92	183	1040	320	235	□ 260	243	197	183	1145	341	
15	20	-	531	266	□ 317	178	120	214	1102	356	266	□ 335	343	255	214	1267	402	e		
インバータ用 プレミアム効率 三相	2.2	4	3	103	531	183	□ 184	115	66	141	865	275	183	□ 184	193	144	141	943	283	c
	3.7		5	120	531	199	□ 222	118	69	157	897	286	199	□ 222	208	159	157	988	297	
	5.5		8	120	531	199	□ 222	118	69	157	940	302	199	□ 222	208	159	157	1031	313	
	7.5		10	-	531	235	□ 260	138	92	183	978	314	235	□ 260	243	197	183	1083	335	d
	11		15	-	531	235	□ 260	138	92	183	1040	320	235	□ 260	243	197	183	1145	341	
	15		20	-	531	266	□ 317	178	120	214	1102	356	266	□ 335	343	255	214	1267	402	

端子箱 寸法	屋内形			屋外形		
	BA	BC	BL	BA	BC	BL
c	100	111	58	123	151	87
d	122	138	72	154	184	105
e	122<166>	138<187>	72<98>	154	184	105

- 注) 1. △にはモータの容量記号が入ります。詳細は B6 頁の「形式」をご参照ください。
 2. 形式の□には "0" または "5" が入ります。詳細は選定表をご参照ください。
 3. 屋外形は端子箱の向き (引出口方向) が図面とは異なります。詳細は技術資料 F53 頁をご参照ください。
 4. 低速軸径寸法: 寸法公差は、JIS B 0401-1998 "h6" です。
 5. 軸端キーおよびキー溝寸法: JIS B 1301-1996 (ISO) 「キー及びキー溝 平行キー (縮込み形)」に準拠しています。

6. 低速軸軸端部の詳細寸法は、技術資料 F20 頁をご参照ください。
 7. 低速軸方向が垂直下向き (CVHM 形) の場合は、軸の有効長が異なります。詳細寸法は技術資料 F20 頁をご参照ください。
 8. E 寸法は、ファンカバーまたは屋外カバーの端面から端子箱取付中心の寸法です。端子箱の引出口などの詳細は、技術資料 F42 ~ F53 頁をご参照ください。
 9. 端子箱寸法 e の < > は、ブレーキ付の場合です。
 10. 本寸法図の寸法および質量は、予告なしに変更することがあります。

寸法図 横形・脚付 CHHM△-6205DA

選定について

プレミアム効率三相モータ

CHHM△-6205DA-EP(-B)-減速比

インバータ用プレミアム効率三相モータ

CHHM△-6205DA-AP(-B)-減速比

選定表

寸法図

技術資料

オプション

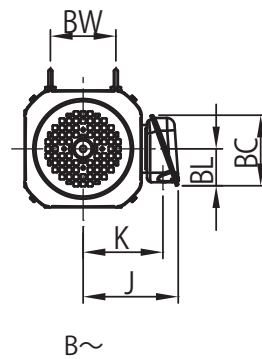
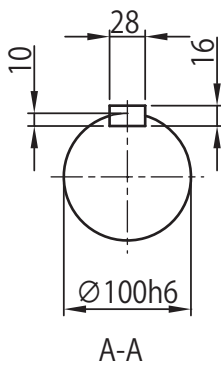
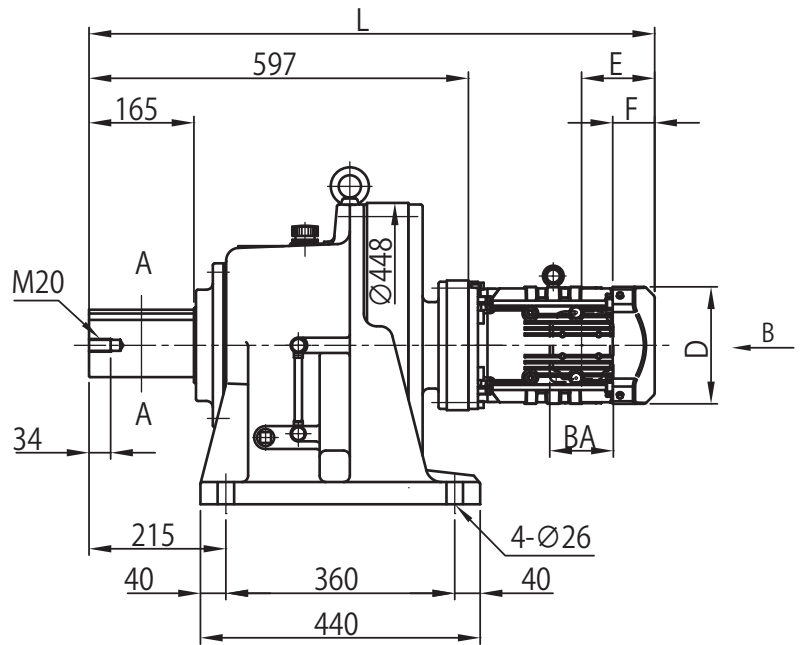
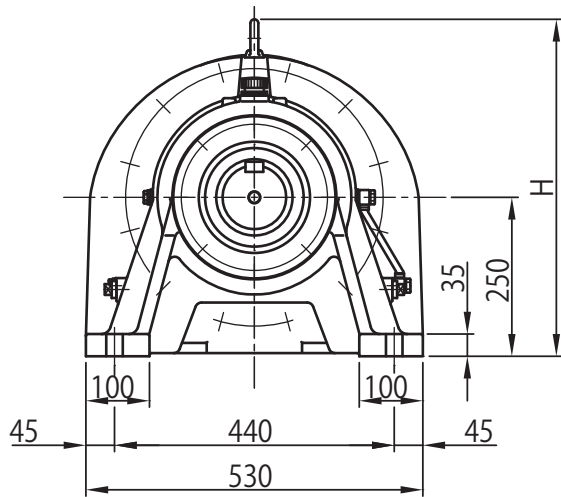
ギヤモータ

レデューサ

脚付

フランジ
取付

取付台付

CHHM
SKCNHM
1 段形CHHM
1 段形CNHM
2 段形CHHM
2 段形CNFM
1 段形CHFM
1 段形CNFM
2 段形CHFM
2 段形CVVM
SKCNVM
1 段形CVVM
1 段形CNVM
2 段形CVVM
2 段形

寸法図 横形・脚付 CHHM△-6205DA

プレミアム効率三相モータ

CHHM△-6205DA-EP(-B)-減速比

インバータ用プレミアム効率三相モータ CHHM△-6205DA-AP(-B)-減速比

選定について

選定表

寸法図

技術資料

オプション

ギヤモータ

レデューサ

脚付

フランジ取付

取付台付

CHHM SK

CNHM 1 段形

CHHM 1 段形

CNHM 2 段形

CHHM 2 段形

CNFM 1 段形

CHFM 1 段形

CNFM 2 段形

CHFM 2 段形

CVVM SK

CNVM 1 段形

CVVM 1 段形

CNVM 2 段形

CVVM 2 段形



モータ種類	容量 kW	極	容量記号 (△)	BW	H	ブレーキ無						ブレーキ付 (B)						端子箱寸法		
						J	D	E	F	K	L	質量 (kg)	J	D	E	F	K		L	質量 (kg)
プレミアム効率三相	0.75	4	1	74	530	122	□ 158	97	63	102	878	274	122	□ 158	160	127	102	941	279	b
	1.1		1H	80	530	126	□ 167	97	64	106	905	277	126	□ 167	167	133	106	974	283	
	1.5		2	80	530	126	□ 167	97	64	106	905	279	126	□ 167	167	133	106	974	285	
	3.0	4	3	103	530	150	□ 184	115	66	126	890	285	150	□ 184	193	144	126	968	293	c
	3.7		4	103	530	150	□ 184	115	66	126	904	288	150	□ 184	193	144	126	982	296	
	5.5		5	120	530	166	□ 222	118	69	142	927	296	166	□ 222	208	159	142	1017	307	
インバータ用プレミアム効率三相	0.75	4	1	74	530	122	□ 158	97	63	102	878	274	122	□ 158	160	127	102	941	279	b
1.5	2		80	530	126	□ 167	97	64	106	905	279	126	□ 167	167	133	106	974	285		
2.2	3		103	530	150	□ 184	115	66	126	890	285	150	□ 184	193	144	126	968	293	c	
3.7	5		120	530	166	□ 222	118	69	142	927	296	166	□ 222	208	159	142	1017	307		
5.5	8	120	530	166	□ 222	118	69	142	970	312	166	□ 222	208	159	142	1060	323			



モータ種類	容量 kW	極	容量記号 (△)	BW	H	ブレーキ無						ブレーキ付 (B)						端子箱寸法		
						J	D	E	F	K	L	質量 (kg)	J	D	E	F	K		L	質量 (kg)
プレミアム効率三相	0.75	4	1	74	530	149	□ 158	97	63	112	878	275	149	□ 158	160	127	112	941	280	b
	1.1		1H	80	530	153	□ 167	97	64	117	905	278	153	□ 167	167	133	117	974	284	
	1.5		2	80	530	153	□ 167	97	64	117	905	279	153	□ 167	167	133	117	974	285	
	3.0	4	3	103	530	183	□ 184	115	66	141	890	285	183	□ 184	193	144	141	968	293	c
	3.7		4	103	530	183	□ 184	115	66	141	904	288	183	□ 184	193	144	141	982	296	
	5.5		5	120	530	199	□ 222	118	69	157	927	297	199	□ 222	208	159	157	1017	308	
インバータ用プレミアム効率三相	0.75	4	1	74	530	149	□ 158	97	63	112	878	275	149	□ 158	160	127	112	941	280	b
1.5	2		80	530	153	□ 167	97	64	117	905	279	153	□ 167	167	133	117	974	285		
2.2	3		103	530	183	□ 184	115	66	141	890	285	183	□ 184	193	144	141	968	293	c	
3.7	5		120	530	199	□ 222	118	69	157	927	297	199	□ 222	208	159	157	1017	308		
5.5	8	120	530	199	□ 222	118	69	157	970	312	199	□ 222	208	159	157	1060	323			

端子箱寸法	屋内形			屋外形		
	BA	BC	BL	BA	BC	BL
b	85	95	48	100	131	75
c	100	111	58	123	151	87

- 注) 1. △にはモータの容量記号が入ります。詳細は B6 頁の「形式」をご参照ください。
 2. 屋外形は端子箱の向き（引出口方向）が図面とは異なります。詳細は技術資料 F53 頁をご参照ください。
 3. 低速軸径寸法：寸法公差は、JIS B 0401-1998" h6" です。
 4. 軸端キーおよびキー溝寸法：JIS B 1301-1996(ISO)「キー及びキー溝 平行キー（締込み形）」に準拠しています。
 5. 低速軸軸端部の詳細寸法は、技術資料 F20 頁をご参照ください。
 6. E 寸法は、ファンカバー端面から端子箱取付中心の寸法です。端子箱の引出口などの詳細は、技術資料 F42 ~ F53 頁をご参照ください。
 7. 本寸法図の寸法および質量は、予告なしに変更することがあります。

寸法図 横形・脚付 CHHM△-6205DB

選定について

プレミアム効率三相モータ

CHHM△-6205DB-EP(-B)-減速比

インバータ用プレミアム効率三相モータ

CHHM△-6205DB-AP(-B)-減速比

選定表

寸法図

技術資料

オプション

ギヤモータ

レデューサ

脚付

フランジ
取付

取付台付

CHHM
SK

CNHM
1 段形

CHHM
1 段形

CNHM
2 段形

CHHM
2 段形

CNFM
1 段形

CHFM
1 段形

CNFM
2 段形

CHFM
2 段形

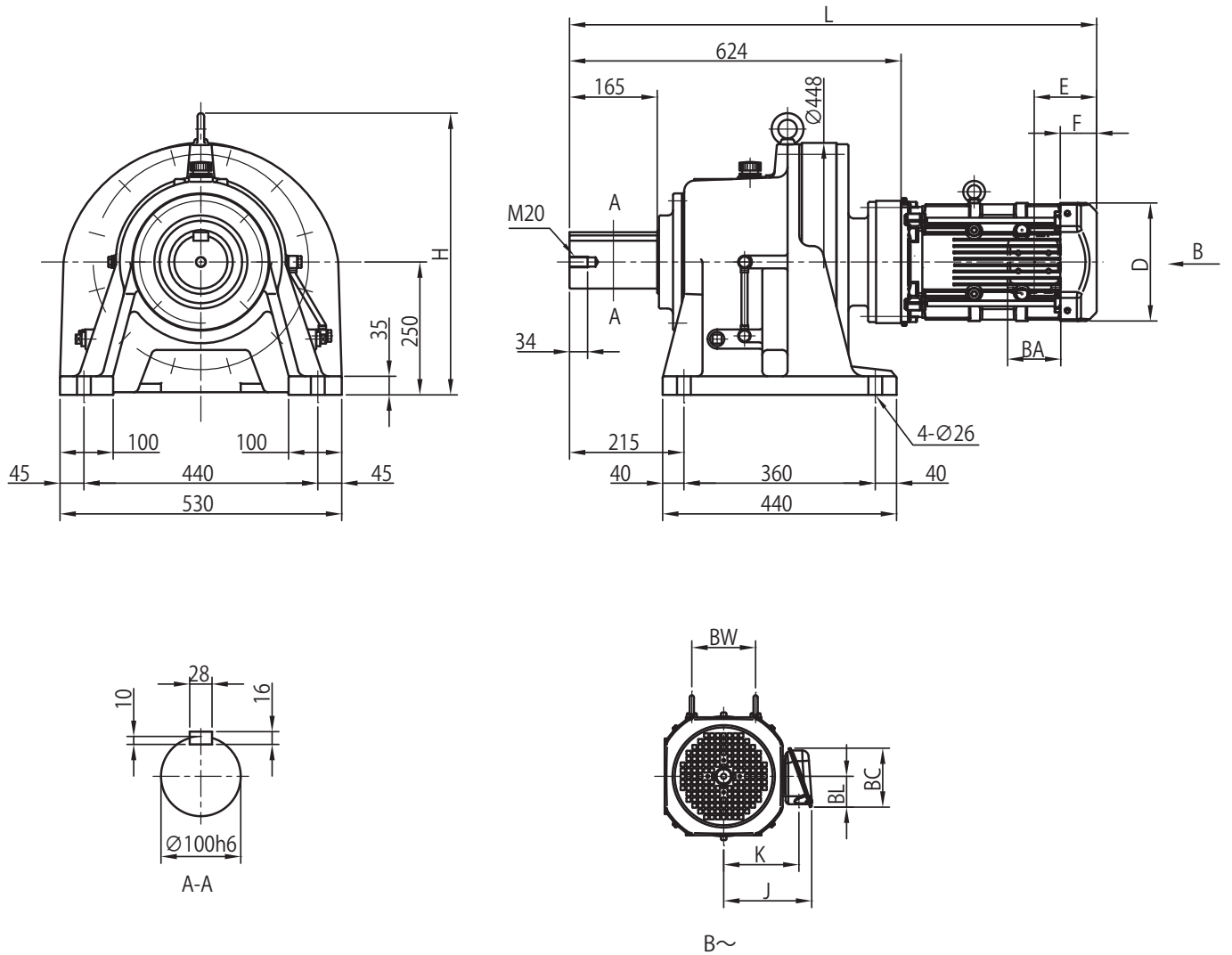
CVVM
SK

CNVM
1 段形

CVVM
1 段形

CNVM
2 段形

CVVM
2 段形



寸法図 横形・脚付 CHHM△-6205DB

プレミアム効率三相モータ

CHHM△-6205DB-EP(-B)-減速比

インバータ用プレミアム効率三相モータ

CHHM△-6205DB-AP(-B)-減速比

選定について

選定表

寸法図

技術資料

オプション

ギヤモータ

レデューサ

脚付

フランジ取付

取付台付

CHHM SK

CNHM 1 段形

CHHM 1 段形

CNHM 2 段形

CHHM 2 段形

CNFM 1 段形

CHFM 1 段形

CNFM 2 段形

CHFM 2 段形

CVVM SK

CNVM 1 段形

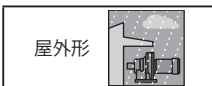
CVVM 1 段形

CNVM 2 段形

CVVM 2 段形



モータ種類	容量 kW	極	容量記号 (△)	BW	H	ブレーキ無							ブレーキ付 (B)							端子箱寸法
						J	D	E	F	K	L	質量 (kg)	J	D	E	F	K	L	質量 (kg)	
プレミアム効率三相	2.2	4	3	103	530	150	□ 184	115	66	126	917	297	150	□ 184	193	144	126	995	305	c
	3.0		4	103	530	150	□ 184	115	66	126	931	300	150	□ 184	193	144	126	1009	308	
	3.7		5	120	530	166	□ 222	118	69	142	949	308	166	□ 222	208	159	142	1039	319	
	5.5		8	120	530	166	□ 222	118	69	142	992	323	166	□ 222	208	159	142	1082	334	d
	7.5		10	-	530	203	□ 260	138	92	168	1030	335	203	□ 260	243	197	168	1135	356	
	11		15	-	530	203	□ 260	138	92	168	1092	340	203	□ 260	243	197	168	1197	361	
15	20	-	530	234	□ 317	178	120	199	1154	377	258	□ 320	313	255	214	1288	415	e		
インバータ用 プレミアム効率 三相	2.2	4	3	103	530	150	□ 184	115	66	126	917	297	150	□ 184	193	144	126	995	305	c
	3.7		5	120	530	166	□ 222	118	69	142	949	308	166	□ 222	208	159	142	1039	319	
	5.5		8	120	530	166	□ 222	118	69	142	992	323	166	□ 222	208	159	142	1082	334	
	7.5		10	-	530	203	□ 260	138	92	168	1030	335	203	□ 260	243	197	168	1135	356	d
	11		15	-	530	203	□ 260	138	92	168	1092	340	203	□ 260	243	197	168	1197	361	
	15		20	-	530	234	□ 317	178	120	199	1154	377	258	□ 320	313	255	214	1288	415	



モータ種類	容量 kW	極	容量記号 (△)	BW	H	ブレーキ無							ブレーキ付 (B)							端子箱寸法
						J	D	E	F	K	L	質量 (kg)	J	D	E	F	K	L	質量 (kg)	
プレミアム効率三相	2.2	4	3	103	530	183	□ 184	115	66	141	917	297	183	□ 184	193	144	141	995	305	c
	3.0		4	103	530	183	□ 184	115	66	141	931	300	183	□ 184	193	144	141	1009	308	
	3.7		5	120	530	199	□ 222	118	69	157	949	308	199	□ 222	208	159	157	1039	319	
	5.5		8	120	530	199	□ 222	118	69	157	992	324	199	□ 222	208	159	157	1082	335	d
	7.5		10	-	530	235	□ 260	138	92	183	1030	336	235	□ 260	243	197	183	1135	357	
	11		15	-	530	235	□ 260	138	92	183	1092	342	235	□ 260	243	197	183	1197	363	
15	20	-	530	266	□ 317	178	120	214	1154	378	266	□ 335	343	255	214	1318	424	e		
インバータ用 プレミアム効率 三相	2.2	4	3	103	530	183	□ 184	115	66	141	917	297	183	□ 184	193	144	141	995	305	c
	3.7		5	120	530	199	□ 222	118	69	157	949	308	199	□ 222	208	159	157	1039	319	
	5.5		8	120	530	199	□ 222	118	69	157	992	324	199	□ 222	208	159	157	1082	335	
	7.5		10	-	530	235	□ 260	138	92	183	1030	336	235	□ 260	243	197	183	1135	357	d
	11		15	-	530	235	□ 260	138	92	183	1092	342	235	□ 260	243	197	183	1197	363	
	15		20	-	530	266	□ 317	178	120	214	1154	378	266	□ 335	343	255	214	1318	424	

端子箱寸法	屋内形			屋外形		
	BA	BC	BL	BA	BC	BL
c	100	111	58	123	151	87
d	122	138	72	154	184	105
e	122<166>	138<187>	72<98>	154	184	105

- △にはモータの容量記号が入ります。詳細は B6 頁の「形式」をご参照ください。
- 屋外形は端子箱の向き（引出口方向）が図面とは異なります。詳細は技術資料 F53 頁をご参照ください。
- 低速軸径寸法：寸法公差は、JIS B 0401-1998"h6" です。
- 軸端キーおよびキー溝寸法：JIS B 1301-1996(ISO)「キー及びキー溝 平行キー（縮込み形）」に準拠しています。
- 低速軸軸端部の詳細寸法は、技術資料 F20 頁をご参照ください。
- E 寸法は、ファンカバーまたは屋外カバーの端面から端子箱取付中心の寸法です。端子箱の引出口などの詳細は、技術資料 F42 ~ F53 頁をご参照ください。
- 端子箱寸法 e の < > は、ブレーキ付の場合です。
- 本寸法図の寸法および質量は、予告なしに変更することがあります。

寸法図 横形・脚付 CHHM△-6215DA

選定について

プレミアム効率三相モータ

CHHM△-6215DA-EP(-B)-減速比

インバータ用プレミアム効率三相モータ

CHHM△-6215DA-AP(-B)-減速比

選定表

寸法図

技術資料

オプション

ギヤモータ

レデューサ

脚付

フランジ
取付

取付台付

CHHM
SK

CNHM
1 段形

CHHM
1 段形

CNHM
2 段形

CHHM
2 段形

CNFM
1 段形

CHFM
1 段形

CNFM
2 段形

CHFM
2 段形

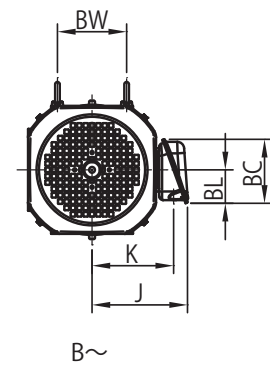
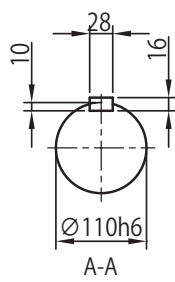
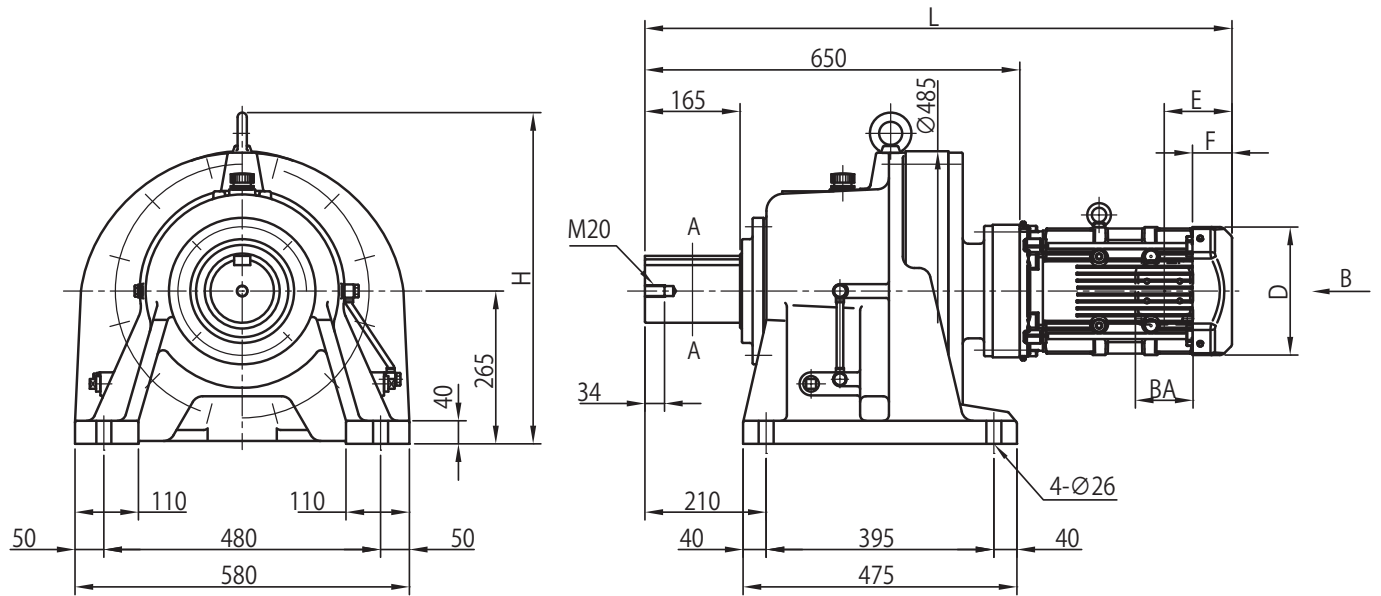
CVVM
SK

CNVM
1 段形

CVVM
1 段形

CNVM
2 段形

CVVM
2 段形



寸法図 横形・脚付 CHHM△-6215DA

プレミアム効率三相モータ

CHHM△-6215DA-EP-(B)-減速比

インバータ用プレミアム効率三相モータ CHHM△-6215DA-AP-(B)-減速比

選定について

選定表

寸法図

技術資料

オプション

ギヤモータ

レデューサ

脚付

フランジ取付

取付台付

CHHM SK

CNHM 1 段形

CHHM 1 段形

CNHM 2 段形

CHHM 2 段形

CNFM 1 段形

CHFM 1 段形

CNFM 2 段形

CHFM 2 段形

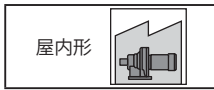
CVVM SK

CNVM 1 段形

CVVM 1 段形

CNVM 2 段形

CVVM 2 段形



モータ種類	容量 kW	極	容量記号 (△)	BW	H	ブレーキ無						ブレーキ付 (B)						端子箱寸法		
						J	D	E	F	K	L	質量 (kg)	J	D	E	F	K		L	質量 (kg)
プレミアム効率三相	1.5	4	2	80	575	126	□ 167	97	64	106	958	373	126	□ 167	167	133	106	1028	379	b
	2.2		3	103	575	150	□ 184	115	66	126	943	378	150	□ 184	193	144	126	1021	386	c
	3.0		4	103	575	150	□ 184	115	66	126	957	381	150	□ 184	193	144	126	1035	389	
	3.7		5	120	575	166	□ 222	118	69	142	975	389	166	□ 222	208	159	142	1066	400	d
	5.5		8	120	575	166	□ 222	118	69	142	1018	404	166	□ 222	208	159	142	1109	415	
	7.5		10	-	575	203	□ 260	138	92	168	1056	416	203	□ 260	243	197	168	1161	437	
	インバータ用プレミアム効率三相		11	4	15	-	575	203	□ 260	138	92	168	1118	421	203	□ 260	243	197	168	1223
15		20	-		575	234	□ 317	178	120	199	1180	458	258	□ 320	313	255	214	1315	496	
1.5		2	80		575	126	□ 167	97	64	106	958	373	126	□ 167	167	133	106	1028	379	b
2.2		3	103		575	150	□ 184	115	66	126	943	378	150	□ 184	193	144	126	1021	386	c
3.7		5	120		575	166	□ 222	118	69	142	975	389	166	□ 222	208	159	142	1066	400	
インバータ用プレミアム効率三相	5.5	4	8	120	575	166	□ 222	118	69	142	1018	404	166	□ 222	208	159	142	1109	415	d
	7.5		10	-	575	203	□ 260	138	92	168	1056	416	203	□ 260	243	197	168	1161	437	
	11		15	-	575	203	□ 260	138	92	168	1118	421	203	□ 260	243	197	168	1223	442	
	15		20	-	575	234	□ 317	178	120	199	1180	458	258	□ 320	313	255	214	1315	496	



モータ種類	容量 kW	極	容量記号 (△)	BW	H	ブレーキ無						ブレーキ付 (B)						端子箱寸法		
						J	D	E	F	K	L	質量 (kg)	J	D	E	F	K		L	質量 (kg)
プレミアム効率三相	1.5	4	2	80	575	153	□ 167	97	64	117	958	373	153	□ 167	167	133	117	1028	379	b
	2.2		3	103	575	183	□ 184	115	66	141	943	378	183	□ 184	193	144	141	1021	386	c
	3.0		4	103	575	183	□ 184	115	66	141	957	381	183	□ 184	193	144	141	1035	389	
	3.7		5	120	575	199	□ 222	118	69	157	975	389	199	□ 222	208	159	157	1066	400	d
	5.5		8	120	575	199	□ 222	118	69	157	1018	405	199	□ 222	208	159	157	1109	416	
	7.5		10	-	575	235	□ 260	138	92	183	1056	417	235	□ 260	243	197	183	1161	438	
	インバータ用プレミアム効率三相		11	4	15	-	575	235	□ 260	138	92	183	1118	423	235	□ 260	243	197	183	1223
15		20	-		575	266	□ 317	178	120	214	1180	459	266	□ 335	343	255	214	1345	505	
1.5		2	80		575	153	□ 167	97	64	117	958	373	153	□ 167	167	133	117	1028	379	b
2.2		3	103		575	183	□ 184	115	66	141	943	378	183	□ 184	193	144	141	1021	386	c
3.7		5	120		575	199	□ 222	118	69	157	975	389	199	□ 222	208	159	157	1066	400	
インバータ用プレミアム効率三相	5.5	4	8	120	575	199	□ 222	118	69	157	1018	405	199	□ 222	208	159	157	1109	416	d
	7.5		10	-	575	235	□ 260	138	92	183	1056	417	235	□ 260	243	197	183	1161	438	
	11		15	-	575	235	□ 260	138	92	183	1118	423	235	□ 260	243	197	183	1223	444	
	15		20	-	575	266	□ 317	178	120	214	1180	459	266	□ 335	343	255	214	1345	505	

端子箱寸法	屋内形			屋外形		
	BA	BC	BL	BA	BC	BL
b	85	95	48	100	131	75
c	100	111	58	123	151	87
d	122	138	72	154	184	105
e	122<166>	138<187>	72<98>	154	184	105

- 注) 1. △にはモータの容量記号が入ります。詳細は B6 頁の「形式」をご参照ください。
 2. 屋外形は端子箱の向き (引出口方向) が図面とは異なります。詳細は技術資料 F53 頁をご参照ください。
 3. 低速軸径寸法: 寸法公差は、JIS B 0401-1998" h6" です。
 4. 軸端キーおよびキー溝寸法: JIS B 1301-1996 (ISO) 「キー及びキー溝 平行キー (締込み形)」に準拠しています。
 5. 低速軸軸端部の詳細寸法は、技術資料 F20 頁をご参照ください。
 6. E 寸法は、ファンカバーまたは屋外カバーの端面から端子箱取付中心の寸法です。端子箱の引出口などの詳細は、技術資料 F42 ~ F53 頁をご参照ください。
 7. 端子箱寸法 e の < > は、ブレーキ付の場合です。
 8. 本寸法図の寸法および質量は、予告なしに変更することがあります。

寸法図 横形・脚付 CHHM△-6215DB

選定について

プレミアム効率三相モータ

CHHM△-6215DB-EP(-B)-減速比

インバータ用プレミアム効率三相モータ

CHHM△-6215DB-AP(-B)-減速比

選定表

寸法図

技術資料

オプション

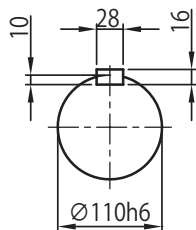
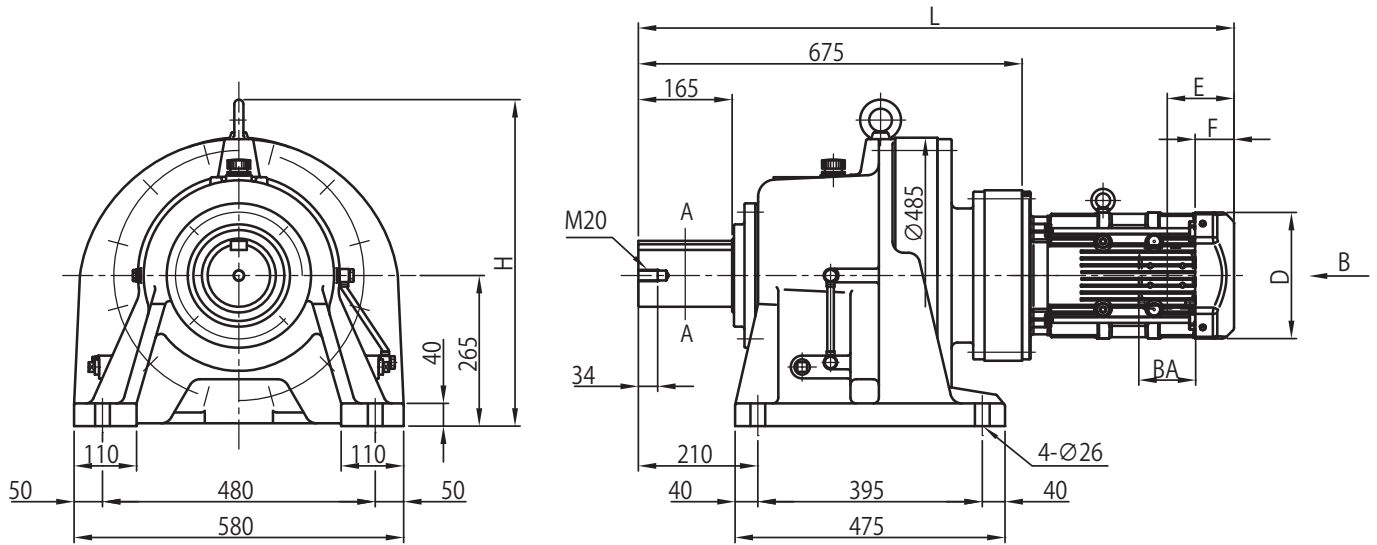
ギヤモータ

レデューサ

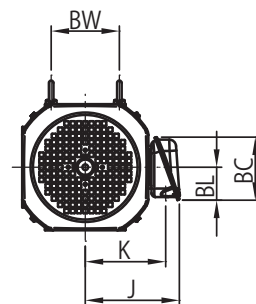
脚付

フランジ
取付

取付台付

CHHM
SKCNHM
1 段形CHHM
1 段形CNHM
2 段形CHHM
2 段形CNFM
1 段形CHFM
1 段形CNFM
2 段形CHFM
2 段形CVVM
SKCNVM
1 段形CVVM
1 段形CNVM
2 段形CVVM
2 段形

A-A



B~

寸法図 横形・脚付 CHHM△-6215DB

プレミアム効率三相モータ

CHHM△-6215DB-EP(B)-減速比

インバータ用プレミアム効率三相モータ CHHM△-6215DB-AP(B)-減速比

選定について

選定表

寸法図

技術資料

オプション

ギヤモータ

レデューサ

脚付

フランジ取付

取付台付

CHHM SK

CNHM 1 段形

CHHM 1 段形

CNHM 2 段形

CHHM 2 段形

CNFM 1 段形

CHFM 1 段形

CNFM 2 段形

CHFM 2 段形

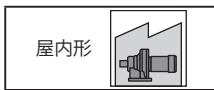
CVVM SK

CNVM 1 段形

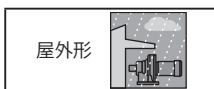
CVVM 1 段形

CNVM 2 段形

CVVM 2 段形



モータ種類	容量 kW	極	容量記号 (△)	BW	H	ブレーキ無						ブレーキ付 (B)						端子箱寸法		
						J	D	E	F	K	L	質量 (kg)	J	D	E	F	K		L	質量 (kg)
プレミアム効率三相	3.7	4	5	120	575	166	□ 222	118	69	142	1005	408	166	□ 222	208	159	142	1096	419	c
	5.5		8	120	575	166	□ 222	118	69	142	1048	424	166	□ 222	208	159	142	1139	435	
	7.5		10	-	575	203	□ 260	138	92	168	1085	435	203	□ 260	243	197	168	1190	456	
	11	15	-	575	203	□ 260	138	92	168	1147	441	203	□ 260	243	197	168	1252	462	d	
	15	20	-	575	234	□ 317	178	120	199	1205	479	258	□ 320	313	255	214	1340	517		
	18.5	25	-	575	297	□ 398	230	155	253	1311	598	297	□ 398	404	329	253	1485	641	f	
22	30	-	575	297	□ 398	230	155	253	1311	598	297	□ 398	404	329	253	1485	641			
インバータ用 プレミアム効率 三相	3.7	4	5	120	575	166	□ 222	118	69	142	1005	408	166	□ 222	208	159	142	1096	419	c
	5.5		8	120	575	166	□ 222	118	69	142	1048	424	166	□ 222	208	159	142	1139	435	
	7.5		10	-	575	203	□ 260	138	92	168	1085	435	203	□ 260	243	197	168	1190	456	
	11	15	-	575	203	□ 260	138	92	168	1147	441	203	□ 260	243	197	168	1252	462	d	
	15	20	-	575	234	□ 317	178	120	199	1205	479	258	□ 320	313	255	214	1340	517		
	18.5	25	-	575	297	□ 398	230	155	253	1311	598	297	□ 398	404	329	253	1485	641	f	
22	30	-	575	297	□ 398	230	155	253	1311	598	297	□ 398	404	329	253	1485	641			



モータ種類	容量 kW	極	容量記号 (△)	BW	H	ブレーキ無						ブレーキ付 (B)						端子箱寸法		
						J	D	E	F	K	L	質量 (kg)	J	D	E	F	K		L	質量 (kg)
プレミアム効率三相	3.7	4	5	120	575	199	□ 222	118	69	157	1005	409	199	□ 222	208	159	157	1096	420	c
	5.5		8	120	575	199	□ 222	118	69	157	1048	424	199	□ 222	208	159	157	1139	435	
	7.5		10	-	575	235	□ 260	138	92	183	1085	437	235	□ 260	243	197	183	1190	458	
	11	15	-	575	235	□ 260	138	92	183	1147	442	235	□ 260	243	197	183	1252	463	d	
	15	20	-	575	266	□ 317	178	120	214	1205	480	266	□ 335	343	255	214	1370	526		
	18.5	25	-	575	355	□ 398	230	155	273	1311	607	355	□ 403	434	329	273	1515	660	f	
22	30	-	575	355	□ 398	230	155	273	1311	607	355	□ 403	434	329	273	1515	660			
インバータ用 プレミアム効率 三相	3.7	4	5	120	575	199	□ 222	118	69	157	1005	409	199	□ 222	208	159	157	1096	420	c
	5.5		8	120	575	199	□ 222	118	69	157	1048	424	199	□ 222	208	159	157	1139	435	
	7.5		10	-	575	235	□ 260	138	92	183	1085	437	235	□ 260	243	197	183	1190	458	
	11	15	-	575	235	□ 260	138	92	183	1147	442	235	□ 260	243	197	183	1252	463	d	
	15	20	-	575	266	□ 317	178	120	214	1205	480	266	□ 335	343	255	214	1370	526		
	18.5	25	-	575	355	□ 398	230	155	273	1311	607	355	□ 403	434	329	273	1515	660	f	
22	30	-	575	355	□ 398	230	155	273	1311	607	355	□ 403	434	329	273	1515	660			

端子箱寸法	屋内形			屋外形		
	BA	BC	BL	BA	BC	BL
c	100	111	58	123	151	87
d	122	138	72	154	184	105
e	122<166>	138<187>	72<98>	154	184	105
f	166	187	98	192	290	175

- 注) 1. △にはモータの容量記号が入ります。詳細は B6 頁の「形式」をご参照ください。
 2. 屋外形は端子箱の向き (引出口方向) が図面とは異なります。詳細は技術資料 F53 頁をご参照ください。
 3. 低速軸径寸法: 寸法公差は、JIS B 0401-1998" h6" です。
 4. 軸端キーおよびキー溝寸法: JIS B 1301-1996(ISO)「キー及びキー溝 平行キー (締込み形)」に準拠しています。
 5. 低速軸軸端部の詳細寸法は、技術資料 F20 頁をご参照ください。
 6. E 寸法は、ファンカバーまたは屋外カバーの端面から端子箱取付中心の寸法です。端子箱の引出口などの詳細は、技術資料 F42 ~ F53 頁をご参照ください。
 7. 端子箱寸法 e の < > は、ブレーキ付の場合です。
 8. 本寸法図の寸法および質量は、予告なしに変更することがあります。

寸法図 横形・脚付 CHHM△-6225DA

選定について

プレミアム効率三相モータ

CHHM△-6225DA-EP(-B)-減速比

インバータ用プレミアム効率三相モータ

CHHM△-6225DA-AP(-B)-減速比

選定表

寸法図

技術資料

オプション

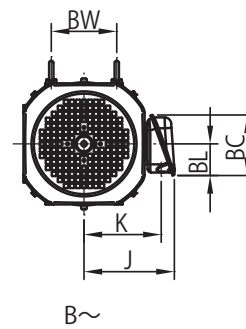
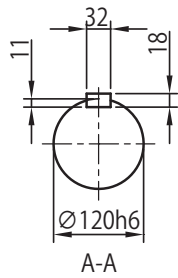
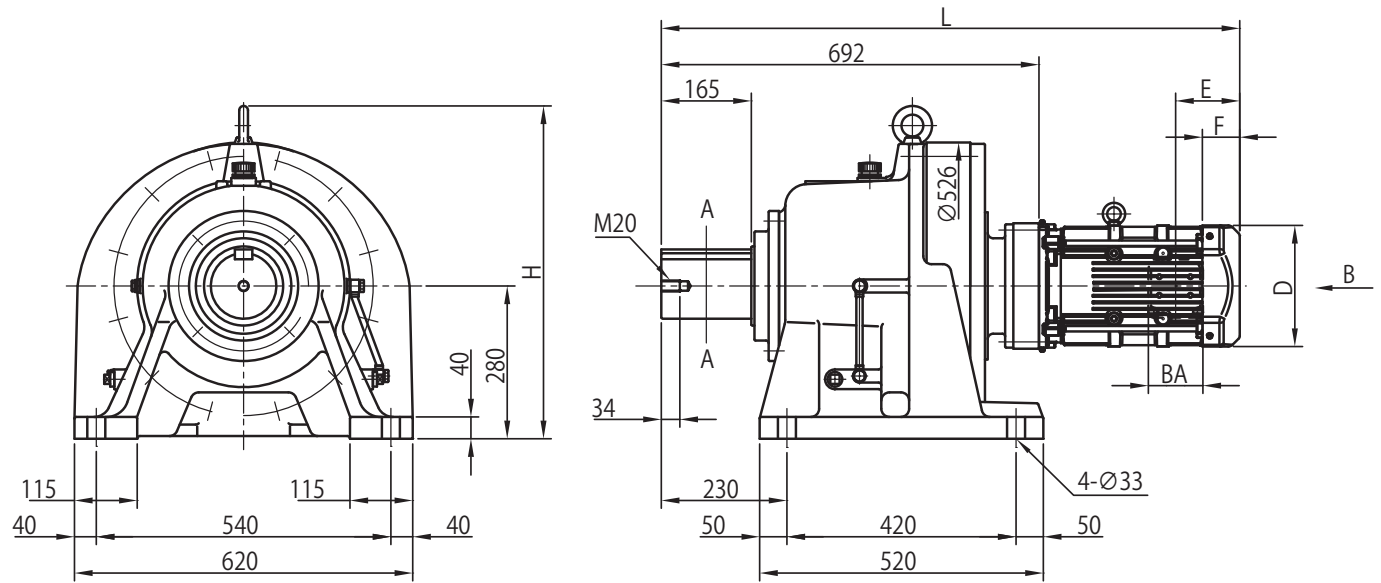
ギヤモータ

レデューサ

脚付

フランジ
取付

取付台付

CHHM
SKCNHM
1 段形CHHM
1 段形CNHM
2 段形CHHM
2 段形CNFM
1 段形CHFM
1 段形CNFM
2 段形CHFM
2 段形CVVM
SKCNVM
1 段形CVVM
1 段形CNVM
2 段形CVVM
2 段形

寸法図 横形・脚付 CHHM△-6225DA

プレミアム効率三相モータ

CHHM△-6225DA-EP-(B)-減速比

インバータ用プレミアム効率三相モータ CHHM△-6225DA-AP-(B)-減速比

選定について

選定表

寸法図

技術資料

オプション

ギヤモータ

レデューサ

脚付

フランジ取付

取付台付

CHHM SK

CNHM 1 段形

CHHM 1 段形

CNHM 2 段形

CHHM 2 段形

CNFM 1 段形

CHFM 1 段形

CNFM 2 段形

CHFM 2 段形

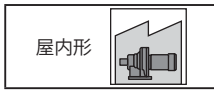
CVVM SK

CNVM 1 段形

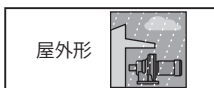
CVVM 1 段形

CNVM 2 段形

CVVM 2 段形



モータ種類	容量 kW	極	容量記号 (△)	BW	H	ブレーキ無						ブレーキ付 (B)						端子箱寸法		
						J	D	E	F	K	L	質量 (kg)	J	D	E	F	K		L	質量 (kg)
プレミアム効率三相	1.5	4	2	80	610	126	□ 167	97	64	106	1000	447	126	□ 167	167	133	106	1070	453	b
	2.2		3	103	610	150	□ 184	115	66	126	985	452	150	□ 184	193	144	126	1063	460	c
	3.0		4	103	610	150	□ 184	115	66	126	999	455	150	□ 184	193	144	126	1077	463	
	3.7		5	120	610	166	□ 222	118	69	142	1017	463	166	□ 222	208	159	142	1108	474	d
	5.5		8	120	610	166	□ 222	118	69	142	1060	478	166	□ 222	208	159	142	1151	489	
	7.5		10	-	610	203	□ 260	138	92	168	1098	490	203	□ 260	243	197	168	1203	511	
	11		15	-	610	203	□ 260	138	92	168	1160	495	203	□ 260	243	197	168	1265	516	e
15	20	-	610	234	□ 317	178	120	199	1222	532	258	□ 320	313	255	214	1357	570			
インバータ用プレミアム効率三相	1.5	4	2	80	610	126	□ 167	97	64	106	1000	447	126	□ 167	167	133	106	1070	453	b
	2.2		3	103	610	150	□ 184	115	66	126	985	452	150	□ 184	193	144	126	1063	460	c
	3.7		5	120	610	166	□ 222	118	69	142	1017	463	166	□ 222	208	159	142	1108	474	
	5.5		8	120	610	166	□ 222	118	69	142	1060	478	166	□ 222	208	159	142	1151	489	d
	7.5		10	-	610	203	□ 260	138	92	168	1098	490	203	□ 260	243	197	168	1203	511	
	11		15	-	610	203	□ 260	138	92	168	1160	495	203	□ 260	243	197	168	1265	516	
	15		20	-	610	234	□ 317	178	120	199	1222	532	258	□ 320	313	255	214	1357	570	



モータ種類	容量 kW	極	容量記号 (△)	BW	H	ブレーキ無						ブレーキ付 (B)						端子箱寸法		
						J	D	E	F	K	L	質量 (kg)	J	D	E	F	K		L	質量 (kg)
プレミアム効率三相	1.5	4	2	80	610	153	□ 167	97	64	117	1000	447	153	□ 167	167	133	117	1070	453	b
	2.2		3	103	610	183	□ 184	115	66	141	985	452	183	□ 184	193	144	141	1063	460	c
	3.0		4	103	610	183	□ 184	115	66	141	999	455	183	□ 184	193	144	141	1077	463	
	3.7		5	120	610	199	□ 222	118	69	157	1017	463	199	□ 222	208	159	157	1108	474	d
	5.5		8	120	610	199	□ 222	118	69	157	1060	479	199	□ 222	208	159	157	1151	490	
	7.5		10	-	610	235	□ 260	138	92	183	1098	491	235	□ 260	243	197	183	1203	512	
	11		15	-	610	235	□ 260	138	92	183	1160	497	235	□ 260	243	197	183	1265	518	e
15	20	-	610	266	□ 317	178	120	214	1222	533	266	□ 335	343	255	214	1387	579			
インバータ用プレミアム効率三相	1.5	4	2	80	610	153	□ 167	97	64	117	1000	447	153	□ 167	167	133	117	1070	453	b
	2.2		3	103	610	183	□ 184	115	66	141	985	452	183	□ 184	193	144	141	1063	460	c
	3.7		5	120	610	199	□ 222	118	69	157	1017	463	199	□ 222	208	159	157	1108	474	
	5.5		8	120	610	199	□ 222	118	69	157	1060	479	199	□ 222	208	159	157	1151	490	d
	7.5		10	-	610	235	□ 260	138	92	183	1098	491	235	□ 260	243	197	183	1203	512	
	11		15	-	610	235	□ 260	138	92	183	1160	497	235	□ 260	243	197	183	1265	518	
	15		20	-	610	266	□ 317	178	120	214	1222	533	266	□ 335	343	255	214	1387	579	

端子箱寸法	屋内形			屋外形		
	BA	BC	BL	BA	BC	BL
b	85	95	48	100	131	75
c	100	111	58	123	151	87
d	122	138	72	154	184	105
e	122<166>	138<187>	72<98>	154	184	105

- 注) 1. △にはモータの容量記号が入ります。詳細は B6 頁の「形式」をご参照ください。
 2. 屋外形は端子箱の向き (引出口方向) が図面とは異なります。詳細は技術資料 F53 頁をご参照ください。
 3. 低速軸径寸法: 寸法公差は、JIS B 0401-1998" h6" です。
 4. 軸端キーおよびキー溝寸法: JIS B 1301-1996(ISO)「キー及びキー溝 平行キー (締込み形)」に準拠しています。
 5. 低速軸軸端部の詳細寸法は、技術資料 F20 頁をご参照ください。
 6. E 寸法は、ファンカバーまたは屋外カバーの端面から端子箱取付中心の寸法です。端子箱の引出口などの詳細は、技術資料 F42 ~ F53 頁をご参照ください。
 7. 端子箱寸法 e の < > は、ブレーキ付の場合です。
 8. 本寸法図の寸法および質量は、予告なしに変更することがあります。

寸法図 横形・脚付 CHHM△-6225DB

選定について

プレミアム効率三相モータ

CHHM△-6225DB-EP(-B)-減速比

インバータ用プレミアム効率三相モータ

CHHM△-6225DB-AP(-B)-減速比

選定表

寸法図

技術資料

オプション

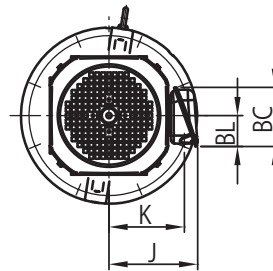
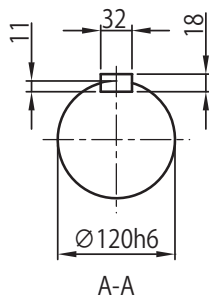
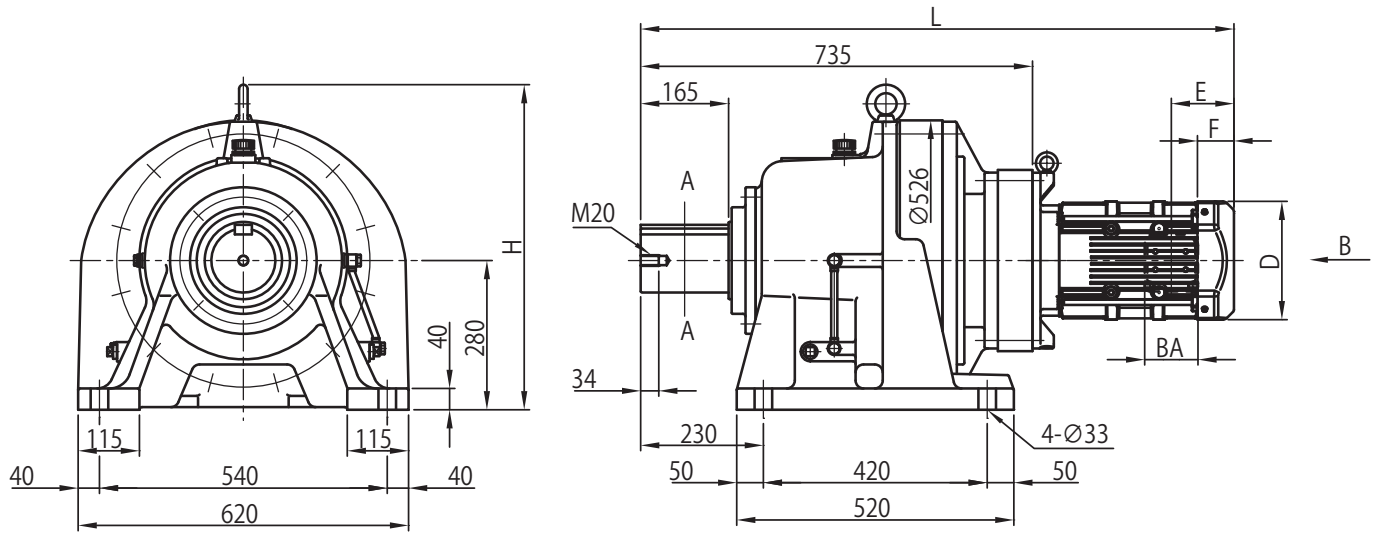
ギヤモータ

レデューサ

脚付

フランジ
取付

取付台付

CHHM
SKCNHM
1 段形CHHM
1 段形CNHM
2 段形CHHM
2 段形CNFM
1 段形CHFM
1 段形CNFM
2 段形CHFM
2 段形CVVM
SKCNVM
1 段形CVVM
1 段形CNVM
2 段形CVVM
2 段形

B~

寸法図 横形・脚付 CHHM△-6225DB

プレミアム効率三相モータ

CHHM△-6225DB-EP(-B)-減速比

インバータ用プレミアム効率三相モータ

CHHM△-6225DB-AP(-B)-減速比

選定について
選定表

寸法図

技術資料

オプション

ギヤモータ

レデューサ

脚付

フランジ
取付

取付台付

CHHM
SK

CNHM
1 段形

CHHM
1 段形

CNHM
2 段形

CHHM
2 段形

CNFM
1 段形

CHFM
1 段形

CNFM
2 段形

CHFM
2 段形

CVVM
SK

CNVM
1 段形

CVVM
1 段形

CNVM
2 段形

CVVM
2 段形



モータ種類	容量 kW	極	容量記号 (△)	BW	H	ブレーキ無						ブレーキ付 (B)						端子箱寸法		
						J	D	E	F	K	L	質量 (kg)	J	D	E	F	K		L	質量 (kg)
プレミアム効率三相	3.7	4	5	-	610	166	□ 222	118	69	142	1070	508	166	□ 222	208	159	142	1161	519	c
	5.5		8	-	610	166	□ 222	118	69	142	1113	524	166	□ 222	208	159	142	1204	535	
	7.5		10	-	610	203	□ 260	138	92	168	1134	536	203	□ 260	243	197	168	1239	557	
	11	4	15	-	610	203	□ 260	138	92	168	1196	542	203	□ 260	243	197	168	1301	563	d
	15		20	-	610	234	□ 317	178	120	199	1265	578	258	□ 320	313	255	214	1400	616	
	18.5		25	-	610	297	□ 398	230	155	253	1371	698	297	□ 398	404	329	253	1545	741	
	22		30	-	610	297	□ 398	230	155	253	1371	698	297	□ 398	404	329	253	1545	741	
30	40	-	610	297	□ 398	230	155	253	1495	750	297	□ 398	404	329	253	1669	792	f		
インバータ用 プレミアム効率 三相	3.7	4	5	-	610	166	□ 222	118	69	142	1070	508	166	□ 222	208	159	142	1161	519	c
	5.5		8	-	610	166	□ 222	118	69	142	1113	524	166	□ 222	208	159	142	1204	535	
	7.5		10	-	610	203	□ 260	138	92	168	1134	536	203	□ 260	243	197	168	1239	557	
	11	4	15	-	610	203	□ 260	138	92	168	1196	542	203	□ 260	243	197	168	1301	563	d
	15		20	-	610	234	□ 317	178	120	199	1265	578	258	□ 320	313	255	214	1400	616	
	18.5		25	-	610	297	□ 398	230	155	253	1371	698	297	□ 398	404	329	253	1545	741	
	22		30	-	610	297	□ 398	230	155	253	1371	698	297	□ 398	404	329	253	1545	741	
30	40	-	610	297	□ 398	230	155	253	1495	750	297	□ 398	404	329	253	1669	792	f		



モータ種類	容量 kW	極	容量記号 (△)	BW	H	ブレーキ無						ブレーキ付 (B)						端子箱寸法		
						J	D	E	F	K	L	質量 (kg)	J	D	E	F	K		L	質量 (kg)
プレミアム効率三相	3.7	4	5	-	610	199	□ 222	118	69	157	1070	509	199	□ 222	208	159	157	1161	520	c
	5.5		8	-	610	199	□ 222	118	69	157	1113	524	199	□ 222	208	159	157	1204	535	
	7.5		10	-	610	235	□ 260	138	92	183	1134	537	235	□ 260	243	197	183	1239	558	
	11	4	15	-	610	235	□ 260	138	92	183	1196	543	235	□ 260	243	197	183	1301	564	d
	15		20	-	610	266	□ 317	178	120	214	1265	580	266	□ 335	343	255	214	1430	625	
	18.5		25	-	610	355	□ 398	230	155	273	1371	707	355	□ 403	434	329	273	1575	760	
	22		30	-	610	355	□ 398	230	155	273	1371	707	355	□ 403	434	329	273	1575	760	
30	40	-	610	355	□ 398	230	155	273	1495	758	355	□ 403	434	329	273	1699	812	f		
インバータ用 プレミアム効率 三相	3.7	4	5	-	610	199	□ 222	118	69	157	1070	509	199	□ 222	208	159	157	1161	520	c
	5.5		8	-	610	199	□ 222	118	69	157	1113	524	199	□ 222	208	159	157	1204	535	
	7.5		10	-	610	235	□ 260	138	92	183	1134	537	235	□ 260	243	197	183	1239	558	
	11	4	15	-	610	235	□ 260	138	92	183	1196	543	235	□ 260	243	197	183	1301	564	d
	15		20	-	610	266	□ 317	178	120	214	1265	580	266	□ 335	343	255	214	1430	625	
	18.5		25	-	610	355	□ 398	230	155	273	1371	707	355	□ 403	434	329	273	1575	760	
	22		30	-	610	355	□ 398	230	155	273	1371	707	355	□ 403	434	329	273	1575	760	
30	40	-	610	355	□ 398	230	155	273	1495	758	355	□ 403	434	329	273	1699	812	f		

端子箱寸法	屋内形			屋外形		
	BA	BC	BL	BA	BC	BL
c	100	111	58	123	151	87
d	122	138	72	154	184	105
e	122<166>	138<187>	72<98>	154	184	105
f	166	187	98	192	290	175

- △にはモータの容量記号が入ります。詳細は B6 頁の「形式」をご参照ください。
- 屋外形は端子箱の向き (引出口方向) が図面とは異なります。詳細は技術資料 F53 頁をご参照ください。
- 低速軸径寸法: 寸法公差は、JIS B 0401-1998" h6" です。
- 軸端キーおよびキー溝寸法: JIS B 1301-1996(ISO)「キー及びキー溝 平行キー (縮込み形)」に準拠しています。
- 低速軸軸端部の詳細寸法は、技術資料 F20 頁をご参照ください。
- E 寸法は、ファンカバーまたは屋外カバーの端面から端子箱取付中心の寸法です。端子箱の引出口などの詳細は、技術資料 F42 ~ F53 頁をご参照ください。
- 端子箱寸法 e の < > は、ブレーキ付の場合です。
- 本寸法図の寸法および質量は、予告なしに変更することがあります。

寸法図 横形・脚付 CHHM△-6235DA

選定について

プレミアム効率三相モータ

CHHM△-6235DA-EP(-B)-減速比

インバータ用プレミアム効率三相モータ CHHM△-6235DA-AP(-B)-減速比

選定表

寸法図

技術資料

オプション

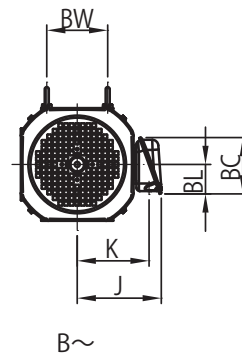
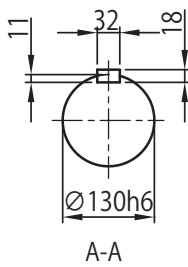
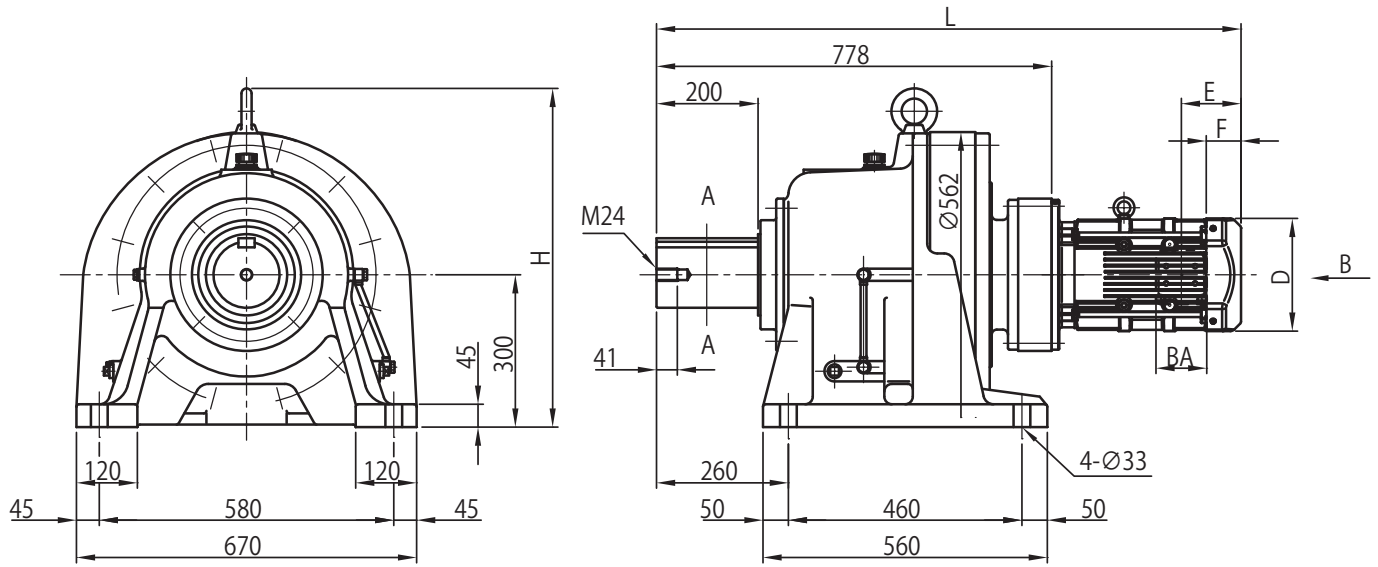
ギヤモータ

レデューサ

脚付

フランジ
取付

取付台付

CHHM
SKCNHM
1 段形CHHM
1 段形CNHM
2 段形CHHM
2 段形CNFM
1 段形CHFM
1 段形CNFM
2 段形CHFM
2 段形CVVM
SKCNVM
1 段形CVVM
1 段形CNVM
2 段形CVVM
2 段形

寸法図 横形・脚付 CHHM△-6235DA

プレミアム効率三相モータ

CHHM△-6235DA-EP(-B)-減速比

インバータ用プレミアム効率三相モータ

CHHM△-6235DA-AP(-B)-減速比

選定について

選定表

寸法図

技術資料

オプション

ギヤモータ

レデューサ

脚付

フランジ取付

取付台付

CHHM SK

CNHM 1 段形

CHHM 1 段形

CNHM 2 段形

CHHM 2 段形

CNFM 1 段形

CHFM 1 段形

CNFM 2 段形

CHFM 2 段形

CVVM SK

CNVM 1 段形

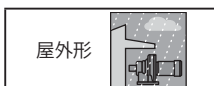
CVVM 1 段形

CNVM 2 段形

CVVM 2 段形



モータ種類	容量 kW	極	容量記号 (△)	BW	H	ブレーキ無						ブレーキ付 (B)						端子箱寸法		
						J	D	E	F	K	L	質量 (kg)	J	D	E	F	K		L	質量 (kg)
プレミアム効率三相	2.2	4	3	103	667	150	□ 184	115	66	126	1071	568	150	□ 184	193	144	126	1149	576	c
	3.0		4	103	667	150	□ 184	115	66	126	1085	571	150	□ 184	193	144	126	1163	579	
	3.7		5	120	667	166	□ 222	118	69	142	1108	579	166	□ 222	208	159	142	1199	590	
	5.5		8	120	667	166	□ 222	118	69	142	1151	595	166	□ 222	208	159	142	1242	606	
	7.5	10	-	667	203	□ 260	138	92	168	1188	606	203	□ 260	243	197	168	1293	627	d	
	11	15	-	667	203	□ 260	138	92	168	1250	612	203	□ 260	243	197	168	1355	633		
	15	20	-	667	234	□ 317	178	120	199	1308	650	258	□ 320	313	255	214	1443	688		
	18.5	25	-	667	297	□ 398	230	155	253	1414	769	297	□ 398	404	329	253	1588	812		
22	30	-	667	297	□ 398	230	155	253	1414	769	297	□ 398	404	329	253	1588	812			
インバータ用 プレミアム効率 三相	2.2	4	3	103	667	150	□ 184	115	66	126	1071	568	150	□ 184	193	144	126	1149	576	c
	3.7		5	120	667	166	□ 222	118	69	142	1108	579	166	□ 222	208	159	142	1199	590	
	5.5		8	120	667	166	□ 222	118	69	142	1151	595	166	□ 222	208	159	142	1242	606	
	7.5		10	-	667	203	□ 260	138	92	168	1188	606	203	□ 260	243	197	168	1293	627	d
	11	15	-	667	203	□ 260	138	92	168	1250	612	203	□ 260	243	197	168	1355	633		
	15	20	-	667	234	□ 317	178	120	199	1308	650	258	□ 320	313	255	214	1433	688		
	18.5	25	-	667	297	□ 398	230	155	253	1414	769	297	□ 398	404	329	253	1588	812		
	22	30	-	667	297	□ 398	230	155	253	1414	769	297	□ 398	404	329	253	1588	812		



モータ種類	容量 kW	極	容量記号 (△)	BW	H	ブレーキ無						ブレーキ付 (B)						端子箱寸法		
						J	D	E	F	K	L	質量 (kg)	J	D	E	F	K		L	質量 (kg)
プレミアム効率三相	2.2	4	3	103	667	183	□ 184	115	66	141	1071	569	183	□ 184	193	144	141	1149	577	c
	3.0		4	103	667	183	□ 184	115	66	141	1085	571	183	□ 184	193	144	141	1163	579	
	3.7		5	120	667	199	□ 222	118	69	157	1108	580	199	□ 222	208	159	157	1199	591	
	5.5		8	120	667	199	□ 222	118	69	157	1151	595	199	□ 222	208	159	157	1242	606	
	7.5	10	-	667	235	□ 260	138	92	183	1188	608	235	□ 260	243	197	183	1293	629	d	
	11	15	-	667	235	□ 260	138	92	183	1250	613	235	□ 260	243	197	183	1355	634		
	15	20	-	667	266	□ 317	178	120	214	1308	651	266	□ 335	343	255	214	1473	697		
	18.5	25	-	667	355	□ 398	230	155	273	1414	778	355	□ 403	434	329	273	1618	831		
22	30	-	667	355	□ 398	230	155	273	1414	778	355	□ 403	434	329	273	1618	831			
インバータ用 プレミアム効率 三相	2.2	4	3	103	667	183	□ 184	115	66	141	1071	569	183	□ 184	193	144	141	1149	577	c
	3.7		5	120	667	199	□ 222	118	69	157	1108	580	199	□ 222	208	159	157	1199	591	
	5.5		8	120	667	199	□ 222	118	69	157	1151	595	199	□ 222	208	159	157	1242	606	
	7.5		10	-	667	235	□ 260	138	92	183	1188	608	235	□ 260	243	197	183	1293	629	d
	11	15	-	667	235	□ 260	138	92	183	1250	613	235	□ 260	243	197	183	1355	634		
	15	20	-	667	266	□ 317	178	120	214	1308	651	266	□ 335	343	255	214	1473	697		
	18.5	25	-	667	355	□ 398	230	155	273	1414	778	355	□ 403	434	329	273	1618	831		
	22	30	-	667	355	□ 398	230	155	273	1414	778	355	□ 403	434	329	273	1618	831		

端子箱寸法	屋内形			屋外形		
	BA	BC	BL	BA	BC	BL
c	100	111	58	123	151	87
d	122	138	72	154	184	105
e	122<166>	138<187>	72<98>	154	184	105
f	166	187	98	192	290	175

- △にはモータの容量記号が入ります。詳細は B6 頁の「形式」をご参照ください。
- 屋外形は端子箱の向き（引出口方向）が図面とは異なります。詳細は技術資料 F53 頁をご参照ください。
- 低速軸径寸法：寸法公差は、JIS B 0401-1998"h6" です。
- 軸端キーおよびキー溝寸法：JIS B 1301-1996(ISO)「キー及びキー溝 平行キー（締込み形）」に準拠しています。
- 低速軸軸端部の詳細寸法は、技術資料 F20 頁をご参照ください。
- E 寸法は、ファンカバーまたは屋外カバーの端面から端子箱取付中心の寸法です。端子箱の引出口などの詳細は、技術資料 F42 ~ F53 頁をご参照ください。
- 端子箱寸法 e の < > は、ブレーキ付の場合です。
- 本寸法図の寸法および質量は、予告なしに変更することがあります。

寸法図 横形・脚付 CHHM△-6235DB

プレミアム効率三相モータ

CHHM△-6235DB-EP(-B)-減速比

インバータ用プレミアム効率三相モータ

CHHM△-6235DB-AP(-B)-減速比

選定について

選定表

寸法図

技術資料

オプション

ギヤモータ

レデューサ

脚付

フランジ取付

取付台付

CHHM SK

CNHM 1 段形

CHHM 1 段形

CNHM 2 段形

CHHM 2 段形

CNFM 1 段形

CHFM 1 段形

CNFM 2 段形

CHFM 2 段形

CVVM SK

CNVM 1 段形

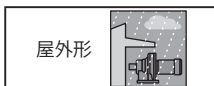
CVVM 1 段形

CNVM 2 段形

CVVM 2 段形



モータ種類	容量 kW	極	容量記号 (△)	BW	H	ブレーキ無						ブレーキ付 (B)						端子箱寸法		
						J	D	E	F	K	L	質量 (kg)	J	D	E	F	K		L	質量 (kg)
プレミアム効率三相	11	4	15	-	667	203	□ 260	138	92	168	1264	647	203	□ 260	243	197	168	1369	668	d
	15		20	-	667	234	□ 317	178	120	199	1330	683	258	□ 320	313	255	214	1465	721	e
	18.5		25	-	667	297	□ 398	230	155	253	1436	802	297	□ 398	404	329	253	1610	845	f
	30		30	-	667	297	□ 398	230	155	253	1436	802	297	□ 398	404	329	253	1610	845	
	37		40	-	667	297	□ 398	230	155	253	1560	854	297	□ 398	404	329	253	1734	896	
インバータ用プレミアム効率三相	11	4	15	-	667	203	□ 260	138	92	168	1264	647	203	□ 260	243	197	168	1369	668	d
	15		20	-	667	234	□ 317	178	120	199	1330	683	258	□ 320	313	255	214	1465	721	e
	18.5		25	-	667	297	□ 398	230	155	253	1436	802	297	□ 398	404	329	253	1610	845	f
	30		30	-	667	297	□ 398	230	155	253	1436	802	297	□ 398	404	329	253	1610	845	
	37		40	-	667	297	□ 398	230	155	253	1560	854	297	□ 398	404	329	253	1734	896	
インバータ用プレミアム効率三相	11	4	15	-	667	203	□ 260	138	92	168	1264	647	203	□ 260	243	197	168	1369	668	d
	15		20	-	667	234	□ 317	178	120	199	1330	683	258	□ 320	313	255	214	1465	721	e
	18.5		25	-	667	297	□ 398	230	155	253	1436	802	297	□ 398	404	329	253	1610	845	f
	30		30	-	667	297	□ 398	230	155	253	1436	802	297	□ 398	404	329	253	1610	845	
	37		40	-	667	297	□ 398	230	155	253	1560	854	297	□ 398	404	329	253	1734	896	



モータ種類	容量 kW	極	容量記号 (△)	BW	H	ブレーキ無						ブレーキ付 (B)						端子箱寸法		
						J	D	E	F	K	L	質量 (kg)	J	D	E	F	K		L	質量 (kg)
プレミアム効率三相	11	4	15	-	667	235	□ 260	138	92	183	1264	648	235	□ 260	243	197	183	1369	669	d
	15		20	-	667	266	□ 317	178	120	214	1330	684	266	□ 335	343	255	214	1495	730	e
	18.5		25	-	667	355	□ 398	230	155	273	1436	810	355	□ 403	434	329	273	1640	864	f
	30		30	-	667	355	□ 398	230	155	273	1436	810	355	□ 403	434	329	273	1640	864	
	37		40	-	667	355	□ 398	230	155	273	1560	892	355	□ 403	471	366	273	1801	973	
インバータ用プレミアム効率三相	11	4	15	-	667	235	□ 260	138	92	183	1264	648	235	□ 260	243	197	183	1369	669	d
	15		20	-	667	266	□ 317	178	120	214	1330	684	266	□ 335	343	255	214	1495	730	e
	18.5		25	-	667	355	□ 398	230	155	273	1436	810	355	□ 403	434	329	273	1640	864	f
	30		30	-	667	355	□ 398	230	155	273	1436	810	355	□ 403	434	329	273	1640	864	
	37		40	-	667	355	□ 398	230	155	273	1560	892	355	□ 403	471	366	273	1801	973	

端子箱寸法	屋内形			屋外形		
	BA	BC	BL	BA	BC	BL
d	122	138	72	154	184	105
e	122<166>	138<187>	72<98>	154	184	105
f	166	187	98	192	290	175

- △にはモータの容量記号が入ります。詳細は B6 頁の「形式」をご参照ください。
- 屋外形は端子箱の向き（引出口方向）が図面とは異なります。詳細は技術資料 F53 頁をご参照ください。
- 低速軸径寸法：寸法公差は、JIS B 0401-1998"h6" です。
- 軸端キーおよびキー溝寸法：JIS B 1301-1996(ISO)「キー及びキー溝 平行キー（縮込み形）」に準拠しています。
- 低速軸軸端部の詳細寸法は、技術資料 F20 頁をご参照ください。
- E 寸法は、ファンカバーまたは屋外カバーの端面から端子箱取付中心の寸法です。端子箱の引出口などの詳細は、技術資料 F42 ~ F53 頁をご参照ください。
- 端子箱寸法 e の < > は、ブレーキ付の場合です。
- 本寸法図の寸法および質量は、予告なしに変更することがあります。

寸法図 横形・脚付 CHHM△-6245DA

選定について

プレミアム効率三相モータ

CHHM△-6245DA-EP(-B)-減速比

インバータ用プレミアム効率三相モータ

CHHM△-6245DA-AP(-B)-減速比

選定表

寸法図

技術資料

オプション

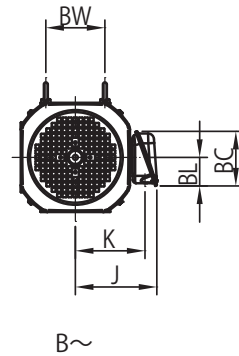
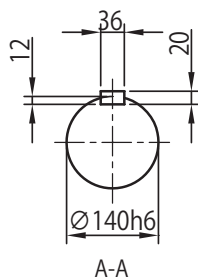
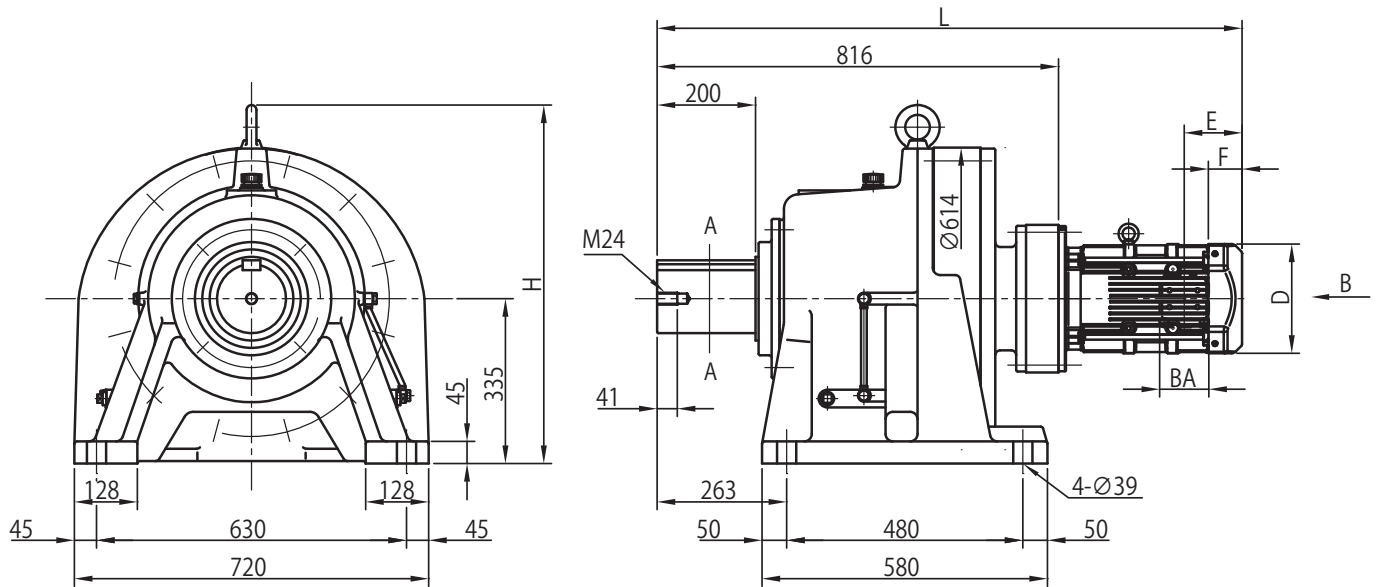
ギヤモータ

レデューサ

脚付

フランジ
取付

取付台付

CHHM
SKCNHM
1 段形CHHM
1 段形CNHM
2 段形CHHM
2 段形CNFM
1 段形CHFM
1 段形CNFM
2 段形CHFM
2 段形CVVM
SKCNVM
1 段形CVVM
1 段形CNVM
2 段形CVVM
2 段形

寸法図 横形・脚付 CHHM△-6245DA

プレミアム効率三相モータ

CHHM△-6245DA-EP-(B)-減速比

インバータ用プレミアム効率三相モータ CHHM△-6245DA-AP-(B)-減速比

選定について

選定表

寸法図

技術資料

オプション

ギヤモータ

レデューサ

脚付

フランジ取付

取付台付

CHHM SK

CNHM 1段形

CHHM 1段形

CNHM 2段形

CHHM 2段形

CNFM 1段形

CHFM 1段形

CNFM 2段形

CHFM 2段形

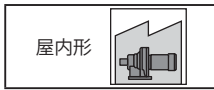
CVVM SK

CNVM 1段形

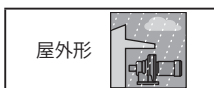
CVVM 1段形

CNVM 2段形

CVVM 2段形



モータ種類	容量 kW	極	容量記号 (△)	BW	H	ブレーキ無						ブレーキ付 (B)						端子箱寸法		
						J	D	E	F	K	L	質量 (kg)	J	D	E	F	K		L	質量 (kg)
プレミアム効率三相	2.2	4	3	103	729	150	□ 184	115	66	126	1109	677	150	□ 184	193	144	126	1187	685	c
	3.0		4	103	729	150	□ 184	115	66	126	1123	680	150	□ 184	193	144	126	1201	688	
	3.7		5	120	729	166	□ 222	118	69	142	1146	688	166	□ 222	208	159	142	1236	699	
	5.5		8	120	729	166	□ 222	118	69	142	1189	704	166	□ 222	208	159	142	1279	715	
	7.5	4	10	-	729	203	□ 260	138	92	168	1226	715	203	□ 260	243	197	168	1331	736	d
	11		15	-	729	203	□ 260	138	92	168	1288	721	203	□ 260	243	197	168	1393	742	
	15		20	-	729	234	□ 317	178	120	199	1346	759	258	□ 320	313	255	214	1480	797	
	18.5		25	-	729	297	□ 398	230	155	253	1452	878	297	□ 398	404	329	253	1626	921	
22	30	-	729	297	□ 398	230	155	253	1452	878	297	□ 398	404	329	253	1626	921			
インバータ用 プレミアム効率 三相	2.2	4	3	103	729	150	□ 184	115	66	126	1109	677	150	□ 184	193	144	126	1187	685	c
	3.7		5	120	729	166	□ 222	118	69	142	1146	688	166	□ 222	208	159	142	1236	699	
	5.5		8	120	729	166	□ 222	118	69	142	1189	704	166	□ 222	208	159	142	1279	715	
	7.5		10	-	729	203	□ 260	138	92	168	1226	715	203	□ 260	243	197	168	1331	736	
	11	4	15	-	729	203	□ 260	138	92	168	1288	721	203	□ 260	243	197	168	1393	742	d
	15		20	-	729	234	□ 317	178	120	199	1346	759	258	□ 320	313	255	214	1480	797	
	18.5		25	-	729	297	□ 398	230	155	253	1452	878	297	□ 398	404	329	253	1626	921	
	22		30	-	729	297	□ 398	230	155	253	1452	878	297	□ 398	404	329	253	1626	921	



モータ種類	容量 kW	極	容量記号 (△)	BW	H	ブレーキ無						ブレーキ付 (B)						端子箱寸法		
						J	D	E	F	K	L	質量 (kg)	J	D	E	F	K		L	質量 (kg)
プレミアム効率三相	2.2	4	3	103	729	183	□ 184	115	66	141	1109	678	183	□ 184	193	144	141	1187	686	c
	3.0		4	103	729	183	□ 184	115	66	141	1123	680	183	□ 184	193	144	141	1201	688	
	3.7		5	120	729	199	□ 222	118	69	157	1146	689	199	□ 222	208	159	157	1236	700	
	5.5		8	120	729	199	□ 222	118	69	157	1189	704	199	□ 222	208	159	157	1279	715	
	7.5	4	10	-	729	235	□ 260	138	92	183	1226	717	235	□ 260	243	197	183	1331	738	d
	11		15	-	729	235	□ 260	138	92	183	1288	722	235	□ 260	243	197	183	1393	743	
	15		20	-	729	266	□ 317	178	120	214	1346	760	266	□ 335	343	255	214	1510	806	
	18.5		25	-	729	355	□ 398	230	155	273	1452	887	355	□ 403	434	329	273	1656	940	
22	30	-	729	355	□ 398	230	155	273	1452	887	355	□ 403	434	329	273	1656	940			
インバータ用 プレミアム効率 三相	2.2	4	3	103	729	183	□ 184	115	66	141	1109	678	183	□ 184	193	144	141	1187	686	c
	3.7		5	120	729	199	□ 222	118	69	157	1146	689	199	□ 222	208	159	157	1236	700	
	5.5		8	120	729	199	□ 222	118	69	157	1189	704	199	□ 222	208	159	157	1279	715	
	7.5		10	-	729	235	□ 260	138	92	183	1226	717	235	□ 260	243	197	183	1331	738	
	11	4	15	-	729	235	□ 260	138	92	183	1288	722	235	□ 260	243	197	183	1393	743	d
	15		20	-	729	266	□ 317	178	120	214	1346	760	266	□ 335	343	255	214	1510	806	
	18.5		25	-	729	355	□ 398	230	155	273	1452	887	355	□ 403	434	329	273	1656	940	
	22		30	-	729	355	□ 398	230	155	273	1452	887	355	□ 403	434	329	273	1656	940	

端子箱寸法	屋内形			屋外形		
	BA	BC	BL	BA	BC	BL
c	100	111	58	123	151	87
d	122	138	72	154	184	105
e	122<166>	138<187>	72<98>	154	184	105
f	166	187	98	192	290	175

- 注) 1. △にはモータの容量記号が入ります。詳細は B6 頁の「形式」をご参照ください。
 2. 屋外形は端子箱の向き (引出口方向) が図面とは異なります。詳細は技術資料 F53 頁をご参照ください。
 3. 低速軸径寸法: 寸法公差は、JIS B 0401-1998" h6" です。
 4. 軸端キーおよびキー溝寸法: JIS B 1301-1996(ISO)「キー及びキー溝 平行キー (締込み形)」に準拠しています。
 5. 低速軸軸端部の詳細寸法は、技術資料 F20 頁をご参照ください。
 6. E 寸法は、ファンカバーまたは屋外カバーの端面から端子箱取付中心の寸法です。端子箱の引出口などの詳細は、技術資料 F42 ~ F53 頁をご参照ください。
 7. 端子箱寸法 e の < > は、ブレーキ付の場合です。
 8. 本寸法図の寸法および質量は、予告なしに変更することがあります。

寸法図 横形・脚付 CHHM△-6245DB

選定について

プレミアム効率三相モータ

CHHM△-6245DB-EP(-B)-減速比

インバータ用プレミアム効率三相モータ

CHHM△-6245DB-AP(-B)-減速比

選定表

寸法図

技術資料

オプション

ギヤモータ

レデューサ

脚付

フランジ
取付

取付台付

CHHM
SK

CNHM
1 段形

CHHM
1 段形

CNHM
2 段形

CHHM
2 段形

CNFM
1 段形

CHFM
1 段形

CNFM
2 段形

CHFM
2 段形

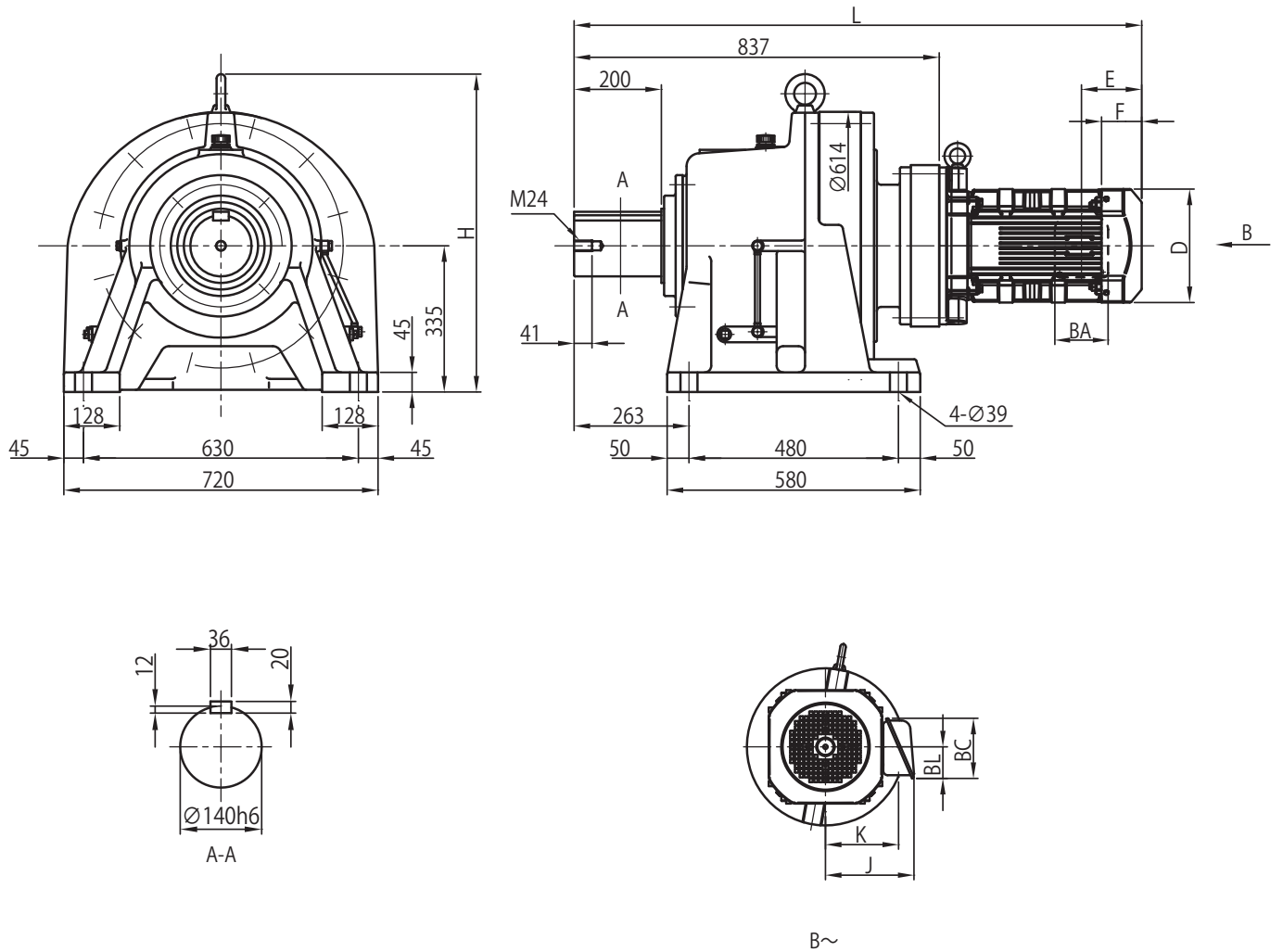
CVVM
SK

CNVM
1 段形

CVVM
1 段形

CNVM
2 段形

CVVM
2 段形



寸法図 横形・脚付 CHHM△-6245DB

プレミアム効率三相モータ

CHHM△-6245DB-EP-(B)-減速比

インバータ用プレミアム効率三相モータ CHHM△-6245DB-AP-(B)-減速比

選定に
ついて

選定表

寸法図

技術資料

オプション

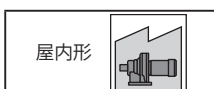
ギヤモータ

レデューサ

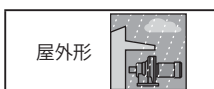
脚付

フランジ
取付

取付台付

CHHM
SKCNHM
1 段形CHHM
1 段形CNHM
2 段形CHHM
2 段形CNFM
1 段形CHFM
1 段形CNFM
2 段形CHFM
2 段形CVVM
SKCNVM
1 段形CVVM
1 段形CNVM
2 段形CVVM
2 段形

モータ種類	容量 kW	極	容量 記号 (△)	BW	H	ブレーキ無							ブレーキ付 (B)							端子箱 寸法
						J	D	E	F	K	L	質量 (kg)	J	D	E	F	K	L	質量 (kg)	
プレミアム効率三相	11	4	15	-	729	203	□ 260	138	92	168	1301	748	203	□ 260	243	197	168	1406	769	d
	15		20	-	729	234	□ 317	178	120	199	1367	784	258	□ 320	313	255	214	1501	822	e
	18.5		25	-	729	297	□ 398	230	155	253	1473	903	297	□ 398	404	329	253	1647	946	f
	30		30	-	729	297	□ 398	230	155	253	1473	903	297	□ 398	404	329	253	1647	946	
	37		40	-	729	297	□ 398	230	155	253	1597	955	297	□ 398	404	329	253	1771	997	
インバータ用 プレミアム効率 三相	11	4	15	-	729	203	□ 260	138	92	168	1301	748	203	□ 260	243	197	168	1406	769	d
	15		20	-	729	234	□ 317	178	120	199	1367	784	258	□ 320	313	255	214	1501	822	e
	18.5		25	-	729	297	□ 398	230	155	253	1473	903	297	□ 398	404	329	253	1647	946	f
	30		30	-	729	297	□ 398	230	155	253	1473	903	297	□ 398	404	329	253	1647	946	
	37		40	-	729	297	□ 398	230	155	253	1597	955	297	□ 398	404	329	253	1771	997	
インバータ用 プレミアム効率 三相	11	4	15	-	729	297	□ 398	230	155	253	1597	985	297	□ 398	441	366	253	1808	1050	
	15		20	-	729	234	□ 317	178	120	199	1367	784	258	□ 320	313	255	214	1501	822	
	18.5		25	-	729	297	□ 398	230	155	253	1473	903	297	□ 398	404	329	253	1647	946	
	30		30	-	729	297	□ 398	230	155	253	1473	903	297	□ 398	404	329	253	1647	946	
	37		40	-	729	297	□ 398	230	155	253	1597	955	297	□ 398	404	329	253	1771	997	



モータ種類	容量 kW	極	容量 記号 (△)	BW	H	ブレーキ無							ブレーキ付 (B)							端子箱 寸法
						J	D	E	F	K	L	質量 (kg)	J	D	E	F	K	L	質量 (kg)	
プレミアム効率三相	11	4	15	-	729	235	□ 260	138	92	183	1301	749	235	□ 260	243	197	183	1406	770	d
	15		20	-	729	266	□ 317	178	120	214	1367	785	266	□ 335	343	255	214	1531	831	e
	18.5		25	-	729	355	□ 398	230	155	273	1473	911	355	□ 403	434	329	273	1677	965	f
	30		30	-	729	355	□ 398	230	155	273	1473	911	355	□ 403	434	329	273	1677	965	
	37		40	-	729	355	□ 398	230	155	273	1597	993	355	□ 403	471	366	273	1838	1075	
インバータ用 プレミアム効率 三相	11	4	15	-	729	235	□ 260	138	92	183	1301	749	235	□ 260	243	197	183	1406	770	d
	15		20	-	729	266	□ 317	178	120	214	1367	785	266	□ 335	343	255	214	1531	831	e
	18.5		25	-	729	355	□ 398	230	155	273	1473	911	355	□ 403	434	329	273	1677	965	f
	30		30	-	729	355	□ 398	230	155	273	1473	911	355	□ 403	434	329	273	1677	965	
	37		40	-	729	355	□ 398	230	155	273	1597	993	355	□ 403	471	366	273	1838	1075	

端子箱 寸法	屋内形			屋外形		
	BA	BC	BL	BA	BC	BL
d	122	138	72	154	184	105
e	122<166>	138<187>	72<98>	154	184	105
f	166	187	98	192	290	175

- △にはモータの容量記号が入ります。詳細は B6 頁の「形式」をご参照ください。
- 屋外形は端子箱の向き（引出口方向）が図面とは異なります。詳細は技術資料 F53 頁をご参照ください。
- 低速軸径寸法：寸法公差は、JIS B 0401-1998"h6" です。
- 軸端キーおよびキー溝寸法：JIS B 1301-1996(ISO)「キー及びキー溝 平行キー（縮込み形）」に準拠しています。
- 低速軸軸端部の詳細寸法は、技術資料 F20 頁をご参照ください。
- E 寸法は、ファンカバーまたは屋外カバーの端面から端子箱取付中心の寸法です。端子箱の引出口などの詳細は、技術資料 F42 ~ F53 頁をご参照ください。
- 端子箱寸法 e の < > は、ブレーキ付の場合です。
- 本寸法図の寸法および質量は、予告なしに変更することがあります。

寸法図 横形・脚付 CHHM△-6255DA

選定について

プレミアム効率三相モータ

CHHM△-6255DA-EP(-B)-減速比

インバータ用プレミアム効率三相モータ CHHM△-6255DA-AP(-B)-減速比

選定表

寸法図

技術資料

オプション

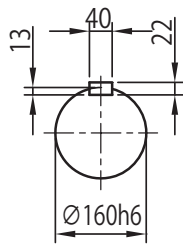
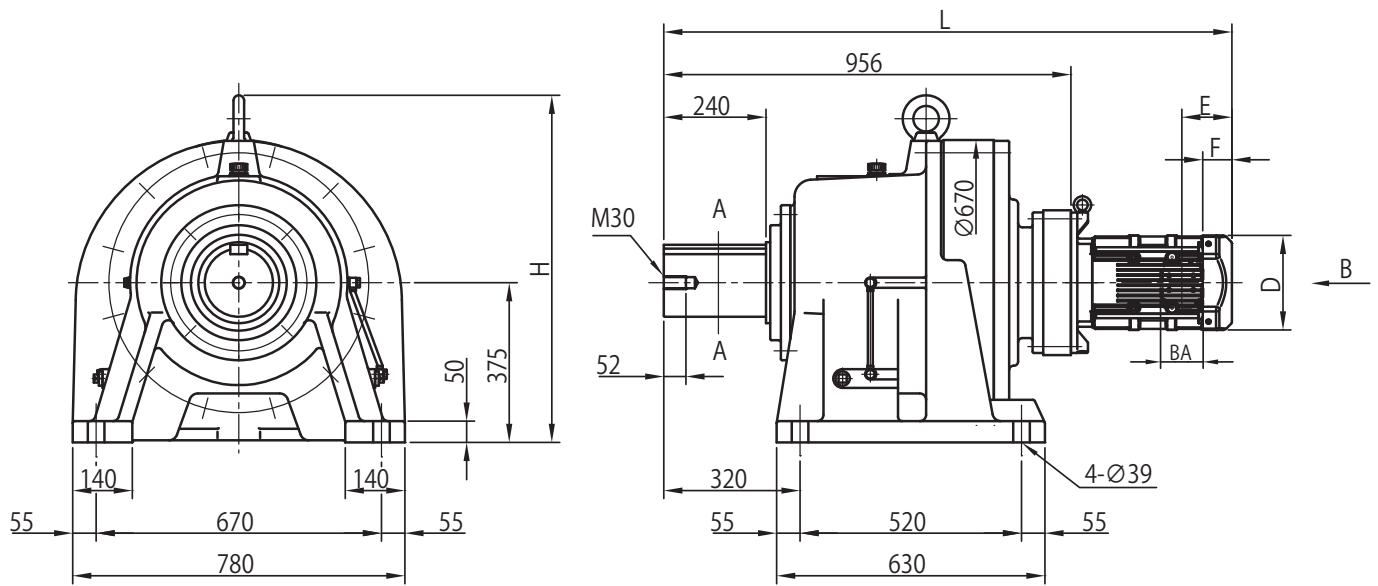
ギヤモータ

レデューサ

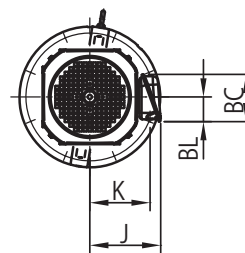
脚付

フランジ
取付

取付台付

CHHM
SKCNHM
1 段形CHHM
1 段形CNHM
2 段形CHHM
2 段形CNFM
1 段形CHFM
1 段形CNFM
2 段形CHFM
2 段形CVVM
SKCNVM
1 段形CVVM
1 段形CNVM
2 段形CVVM
2 段形

A-A



B~

寸法図 横形・脚付 CHHM△-6255DA

プレミアム効率三相モータ

CHHM△-6255DA-EP(-B)-減速比

インバータ用プレミアム効率三相モータ CHHM△-6255DA-AP(-B)-減速比

選定について

選定表

寸法図

技術資料

オプション

ギヤモータ

レデューサ

脚付

フランジ取付

取付台付

CHHM SK

CNHM 1 段形

CHHM 1 段形

CNHM 2 段形

CHHM 2 段形

CNFM 1 段形

CHFM 1 段形

CNFM 2 段形

CHFM 2 段形

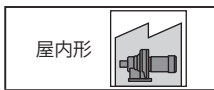
CVVM SK

CNVM 1 段形

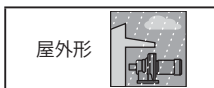
CVVM 1 段形

CNVM 2 段形

CVVM 2 段形



モータ種類	容量 kW	極	容量記号 (△)	BW	H	ブレーキ無						ブレーキ付 (B)						端子箱寸法		
						J	D	E	F	K	L	質量 (kg)	J	D	E	F	K		L	質量 (kg)
プレミアム効率三相	3.7	4	5	-	815	166	□ 222	118	69	142	1291	1040	166	□ 222	208	159	142	1381	1055	c
	5.5		8	-	815	166	□ 222	118	69	142	1334	1060	166	□ 222	208	159	142	1424	1070	
	7.5		10	-	815	203	□ 260	138	92	168	1355	1070	203	□ 260	243	197	168	1460	1090	
	11	4	15	-	815	203	□ 260	138	92	168	1417	1075	203	□ 260	243	197	168	1522	1095	d
	15		20	-	815	234	□ 317	178	120	199	1486	1110	258	□ 320	313	255	214	1620	1150	
	18.5		25	-	815	297	□ 398	230	155	253	1592	1230	297	□ 398	404	329	253	1766	1275	
	22		30	-	815	297	□ 398	230	155	253	1592	1230	297	□ 398	404	329	253	1766	1275	
30	40	-	815	297	□ 398	230	155	253	1716	1285	297	□ 398	404	329	253	1890	1325	f		
30	40	-	815	297	□ 398	230	155	253	1716	1285	297	□ 398	404	329	253	1890	1325			
インバータ用プレミアム効率三相	3.7	4	5	-	815	166	□ 222	118	69	142	1291	1040	166	□ 222	208	159	142	1381	1055	c
	5.5		8	-	815	166	□ 222	118	69	142	1334	1060	166	□ 222	208	159	142	1424	1070	
	7.5		10	-	815	203	□ 260	138	92	168	1355	1070	203	□ 260	243	197	168	1460	1090	
	11	4	15	-	815	203	□ 260	138	92	168	1417	1075	203	□ 260	243	197	168	1522	1095	d
	15		20	-	815	234	□ 317	178	120	199	1486	1110	258	□ 320	313	255	214	1620	1150	
	18.5		25	-	815	297	□ 398	230	155	253	1592	1230	297	□ 398	404	329	253	1766	1275	
	22		30	-	815	297	□ 398	230	155	253	1592	1230	297	□ 398	404	329	253	1766	1275	
30	40	-	815	297	□ 398	230	155	253	1716	1285	297	□ 398	404	329	253	1890	1325	f		
30	40	-	815	297	□ 398	230	155	253	1716	1285	297	□ 398	404	329	253	1890	1325			



モータ種類	容量 kW	極	容量記号 (△)	BW	H	ブレーキ無						ブレーキ付 (B)						端子箱寸法		
						J	D	E	F	K	L	質量 (kg)	J	D	E	F	K		L	質量 (kg)
プレミアム効率三相	3.7	4	5	-	815	199	□ 222	118	69	157	1291	1045	199	□ 222	208	159	157	1381	1055	c
	5.5		8	-	815	199	□ 222	118	69	157	1334	1060	199	□ 222	208	159	157	1424	1070	
	7.5		10	-	815	235	□ 260	138	92	183	1355	1070	235	□ 260	243	197	183	1460	1090	
	11	4	15	-	815	235	□ 260	138	92	183	1417	1075	235	□ 260	243	197	183	1522	1100	d
	15		20	-	815	266	□ 317	178	120	214	1486	1115	266	□ 335	343	255	214	1650	1160	
	18.5		25	-	815	355	□ 398	230	155	273	1592	1240	355	□ 403	434	329	273	1796	1295	
	22		30	-	815	355	□ 398	230	155	273	1592	1240	355	□ 403	434	329	273	1796	1295	
30	40	-	815	355	□ 398	230	155	273	1716	1290	355	□ 403	434	329	273	1920	1345	f		
30	40	-	815	355	□ 398	230	155	273	1716	1290	355	□ 403	434	329	273	1920	1345			
インバータ用プレミアム効率三相	3.7	4	5	-	815	199	□ 222	118	69	157	1291	1045	199	□ 222	208	159	157	1381	1055	c
	5.5		8	-	815	199	□ 222	118	69	157	1334	1060	199	□ 222	208	159	157	1424	1070	
	7.5		10	-	815	235	□ 260	138	92	183	1355	1070	235	□ 260	243	197	183	1460	1090	
	11	4	15	-	815	235	□ 260	138	92	183	1417	1075	235	□ 260	243	197	183	1522	1100	d
	15		20	-	815	266	□ 317	178	120	214	1486	1115	266	□ 335	343	255	214	1650	1160	
	18.5		25	-	815	355	□ 398	230	155	273	1592	1240	355	□ 403	434	329	273	1796	1295	
	22		30	-	815	355	□ 398	230	155	273	1592	1240	355	□ 403	434	329	273	1796	1295	
30	40	-	815	355	□ 398	230	155	273	1716	1290	355	□ 403	434	329	273	1920	1345	f		
30	40	-	815	355	□ 398	230	155	273	1716	1290	355	□ 403	434	329	273	1920	1345			

端子箱寸法	屋内形			屋外形		
	BA	BC	BL	BA	BC	BL
c	100	111	58	123	151	87
d	122	138	72	154	184	105
e	122<166>	138<187>	72<98>	154	184	105
f	166	187	98	192	290	175

- 注) 1. △にはモータの容量記号が入ります。詳細は B6 頁の「形式」をご参照ください。
 2. 屋外形は端子箱の向き (引出口方向) が図面とは異なります。詳細は技術資料 F53 頁をご参照ください。
 3. 低速軸径寸法: 寸法公差は、JIS B 0401-1998" h6" です。
 4. 軸端キーおよびキー溝寸法: JIS B 1301-1996(ISO)「キー及びキー溝 平行キー (縮込み形)」に準拠しています。
 5. 低速軸軸端部の詳細寸法は、技術資料 F20 頁をご参照ください。
 6. E 寸法は、ファンカバーまたは屋外カバーの端面から端子箱取付中心の寸法です。端子箱の引出口などの詳細は、技術資料 F42 ~ F53 頁をご参照ください。
 7. 端子箱寸法 e の < > は、ブレーキ付の場合です。
 8. 本寸法図の寸法および質量は、予告なしに変更することがあります。

寸法図 横形・脚付 CHHM△-6255DB

選定について

プレミアム効率三相モータ

CHHM△-6255DB-EP(-B)-減速比

インバータ用プレミアム効率三相モータ

CHHM△-6255DB-AP(-B)-減速比

選定表

寸法図

技術資料

オプション

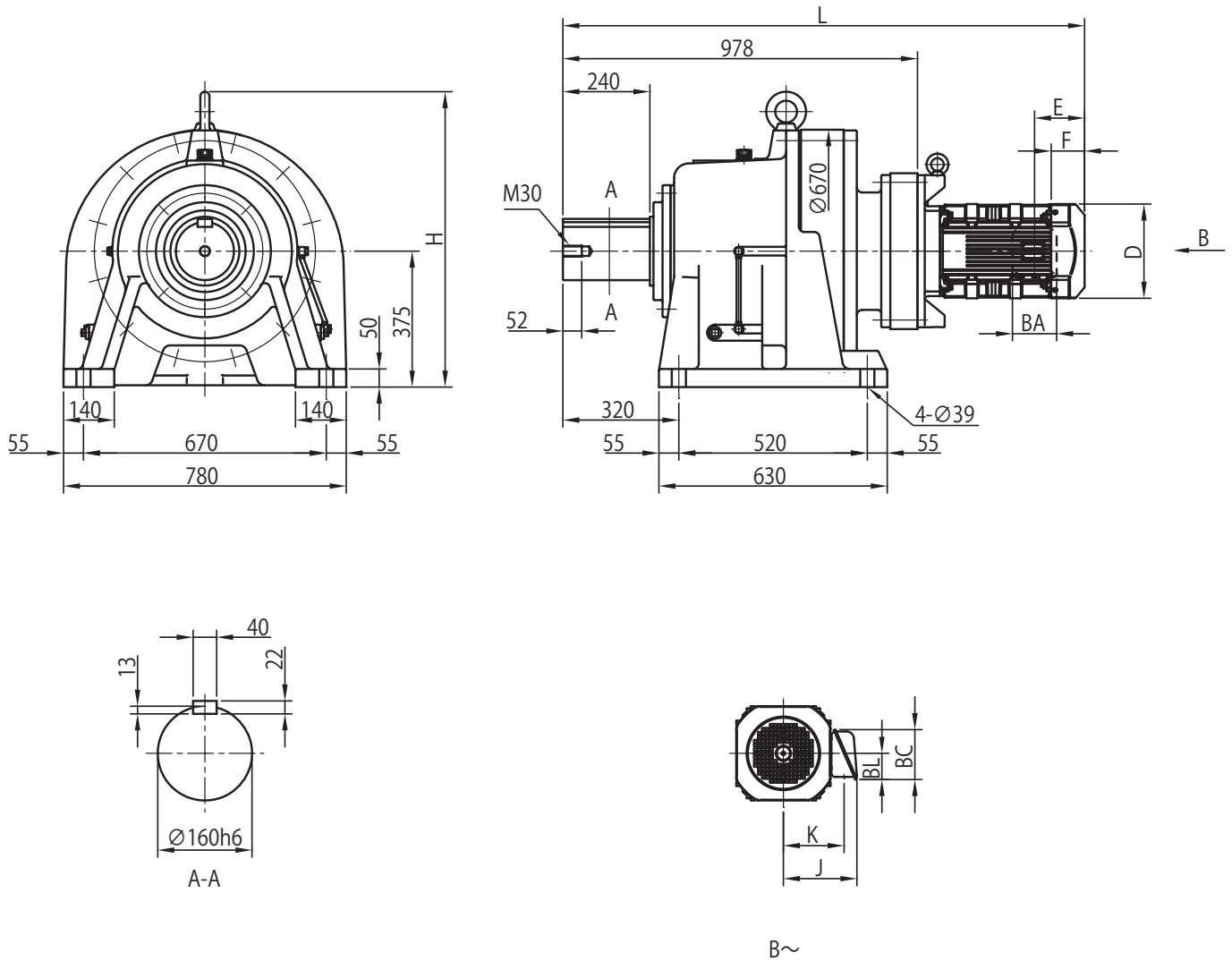
ギヤモータ

レデューサ

脚付

フランジ
取付

取付台付

CHHM
SKCNHM
1 段形CHHM
1 段形CNHM
2 段形CHHM
2 段形CNFM
1 段形CHFM
1 段形CNFM
2 段形CHFM
2 段形CVVM
SKCNVM
1 段形CVVM
1 段形CNVM
2 段形CVVM
2 段形

寸法図 横形・脚付 CHHM△-6255DB

プレミアム効率三相モータ

CHHM△-6255DB-EP-(B)-減速比

インバータ用プレミアム効率三相モータ CHHM△-6255DB-AP-(B)-減速比

選定について

選定表

寸法図

技術資料

オプション

ギヤモータ

レデューサ

脚付

フランジ取付

取付台付

CHHM SK

CNHM 1 段形

CHHM 1 段形

CNHM 2 段形

CHHM 2 段形

CNFM 1 段形

CHFM 1 段形

CNFM 2 段形

CHFM 2 段形

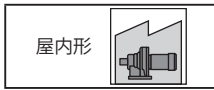
CVVM SK

CNVM 1 段形

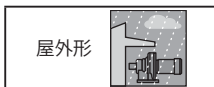
CVVM 1 段形

CNVM 2 段形

CVVM 2 段形



モータ種類	容量 kW	極	容量記号 (△)	BW	H	ブレーキ無							ブレーキ付 (B)							端子箱寸法
						J	D	E	F	K	L	質量 (kg)	J	D	E	F	K	L	質量 (kg)	
プレミアム効率三相	11	4	15	-	815	203	□ 260	138	92	168	1439	1145	203	□ 260	243	197	168	1544	1170	d
	15		20	-	815	234	□ 317	178	120	199	1508	1185	258	□ 320	313	255	214	1643	1220	e
	18.5		25	-	815	297	□ 398	230	155	253	1614	1300	297	□ 398	404	329	253	1788	1345	f
	30		30	-	815	297	□ 398	230	155	253	1614	1300	297	□ 398	404	329	253	1788	1345	
	37		40	-	815	297	□ 398	230	155	253	1738	1355	297	□ 398	404	329	253	1912	1395	
	45		50	-	815	297	□ 398	230	155	253	1738	1385	297	□ 398	441	366	253	1949	1445	
45	60	-	815	412	□ 518	427	207	327	1775	1440	412	□ 518	632	412	327	1980	1505	g		
インバータ用 プレミアム効率 三相	11	4	15	-	815	203	□ 260	138	92	168	1439	1145	203	□ 260	243	197	168	1544	1170	d
	15		20	-	815	234	□ 317	178	120	199	1508	1185	258	□ 320	313	255	214	1643	1220	e
	18.5		25	-	815	297	□ 398	230	155	253	1614	1300	297	□ 398	404	329	253	1788	1345	f
	22		30	-	815	297	□ 398	230	155	253	1614	1300	297	□ 398	404	329	253	1788	1345	
	30		40	-	815	297	□ 398	230	155	253	1738	1355	297	□ 398	404	329	253	1912	1395	
	37		50	-	815	297	□ 398	230	155	253	1738	1385	297	□ 398	441	366	253	1949	1445	
45	60	-	815	412	□ 518	427	207	327	1775	1440	412	□ 518	632	412	327	1980	1505	g		



モータ種類	容量 kW	極	容量記号 (△)	BW	H	ブレーキ無							ブレーキ付 (B)							端子箱寸法
						J	D	E	F	K	L	質量 (kg)	J	D	E	F	K	L	質量 (kg)	
プレミアム効率三相	11	4	15	-	815	235	□ 260	138	92	183	1439	1150	235	□ 260	243	197	183	1544	1170	d
	15		20	-	815	266	□ 317	178	120	214	1508	1185	266	□ 335	343	255	214	1673	1230	e
	18.5		25	-	815	355	□ 398	230	155	273	1614	1310	355	□ 403	434	329	273	1818	1365	f
	22		30	-	815	355	□ 398	230	155	273	1614	1310	355	□ 403	434	329	273	1818	1365	
	30		40	-	815	355	□ 398	230	155	273	1738	1360	355	□ 403	434	329	273	1942	1415	
	37		50	-	815	355	□ 398	230	155	273	1738	1395	355	□ 403	471	366	273	1979	1475	
45	60	-	815	484	□ 518	427	207	352	1775	1465	484	□ 518	662	412	352	2010	1555	g		
インバータ用 プレミアム効率 三相	11	4	15	-	815	235	□ 260	138	92	183	1439	1150	235	□ 260	243	197	183	1544	1170	d
	15		20	-	815	266	□ 317	178	120	214	1508	1185	266	□ 335	343	255	214	1673	1230	e
	18.5		25	-	815	355	□ 398	230	155	273	1614	1310	355	□ 403	434	329	273	1818	1365	f
	22		30	-	815	355	□ 398	230	155	273	1614	1310	355	□ 403	434	329	273	1818	1365	
	30		40	-	815	355	□ 398	230	155	273	1738	1360	355	□ 403	434	329	273	1942	1415	
	37		50	-	815	355	□ 398	230	155	273	1738	1395	355	□ 403	471	366	273	1979	1475	
45	60	-	815	484	□ 518	427	207	352	1775	1465	484	□ 518	662	412	352	2010	1555	g		

端子箱寸法	屋内形			屋外形		
	BA	BC	BL	BA	BC	BL
d	122	138	72	154	184	105
e	122<166>	138<187>	72<98>	154	184	105
f	166	187	98	192	290	175
g	240	267	140	260	426	292

- 注) 1. △にはモータの容量記号が入ります。詳細は B6 頁の「形式」をご参照ください。
 2. 屋外形は端子箱の向き (引出口方向) が図面とは異なります。詳細は技術資料 F53 頁をご参照ください。
 3. 低速軸径寸法: 寸法公差は、JIS B 0401-1998" h6" です。
 4. 軸端キーおよびキー溝寸法: JIS B 1301-1996(ISO)「キー及びキー溝 平行キー (縮込み形)」に準拠しています。
 5. 低速軸軸端部の詳細寸法は、技術資料 F20 頁をご参照ください。
 6. E 寸法は、ファンカバーまたは屋外力カバーの端面から端子箱取付中心の寸法です。端子箱の引出口などの詳細は、技術資料 F42 ~ F53 頁をご参照ください。
 7. 端子箱寸法 e の < > は、ブレーキ付の場合です。
 8. 本寸法図の寸法および質量は、予告なしに変更することがあります。

寸法図 横形・脚付 CHHM△-6265DA

選定について

プレミアム効率三相モータ

CHHM△-6265DA-EP(-B)-減速比

インバータ用プレミアム効率三相モータ

CHHM△-6265DA-AP(-B)-減速比

選定表

寸法図

技術資料

オプション

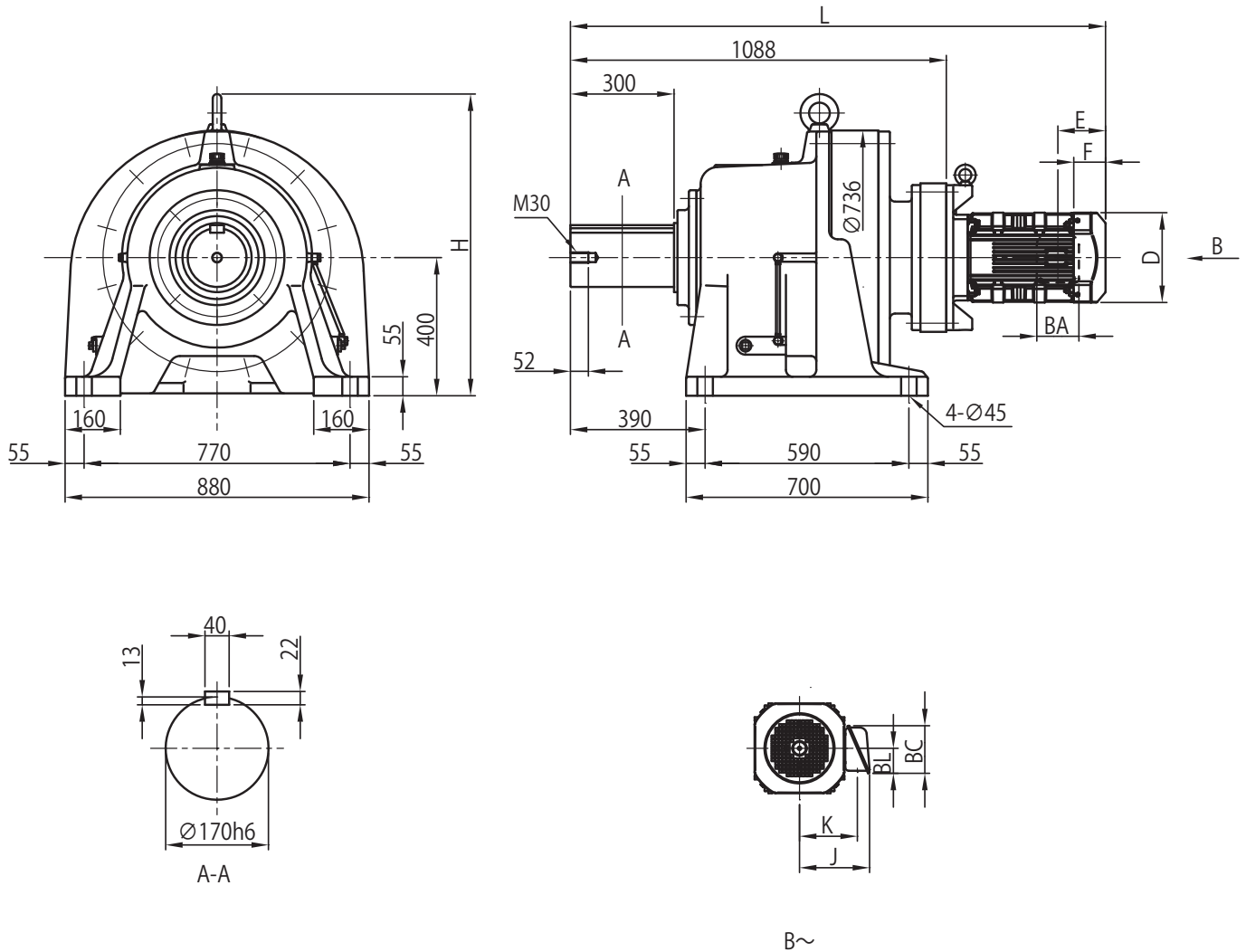
ギヤモータ

レデューサ

脚付

フランジ
取付

取付台付

CHHM
SKCNHM
1 段形CHHM
1 段形CNHM
2 段形CHHM
2 段形CNFM
1 段形CHFM
1 段形CNFM
2 段形CHFM
2 段形CVVM
SKCNVM
1 段形CVVM
1 段形CNVM
2 段形CVVM
2 段形

寸法図 横形・脚付 CHHM△-6265DA

プレミアム効率三相モータ

CHHM△-6265DA-EP-(B)-減速比

インバータ用プレミアム効率三相モータ CHHM△-6265DA-AP-(B)-減速比

選定について

選定表

寸法図

技術資料

オプション

ギヤモータ

レデューサ

脚付

フランジ取付

取付台付

CHHM SK

CNHM 1 段形

CHHM 1 段形

CNHM 2 段形

CHHM 2 段形

CNFM 1 段形

CHFM 1 段形

CNFM 2 段形

CHFM 2 段形

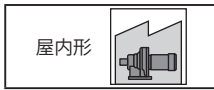
CVVM SK

CNVM 1 段形

CVVM 1 段形

CNVM 2 段形

CVVM 2 段形



モータ種類	容量 kW	極	容量記号 (△)	BW	H	ブレーキ無							ブレーキ付 (B)							端子箱寸法
						J	D	E	F	K	L	質量 (kg)	J	D	E	F	K	L	質量 (kg)	
プレミアム効率三相	5.5	4	8	-	874	166	□ 222	118	69	142	1481	1385	166	□ 222	208	159	142	1572	1395	c
	7.5		10	-	874	203	□ 260	138	92	168	1487	1395	203	□ 260	243	197	168	1592	1415	d
	11		15	-	874	203	□ 260	138	92	168	1549	1400	203	□ 260	243	197	168	1654	1425	
	15	4	20	-	874	234	□ 317	178	120	199	1618	1440	258	□ 320	313	255	214	1753	1475	e
	18.5		25	-	874	297	□ 398	230	155	253	1724	1555	297	□ 398	404	329	253	1898	1600	f
	22		30	-	874	297	□ 398	230	155	253	1724	1555	297	□ 398	404	329	253	1898	1600	
	30		40	-	874	297	□ 398	230	155	253	1848	1610	297	□ 398	404	329	253	2022	1650	
	37		50	-	874	297	□ 398	230	155	253	1848	1640	297	□ 398	441	366	253	2059	1700	
	45		60	-	874	412	□ 518	427	207	327	1885	1695	412	□ 518	632	412	327	2090	1760	g
インバータ用プレミアム効率三相	5.5	4	8	-	874	166	□ 222	118	69	142	1481	1385	166	□ 222	208	159	142	1572	1395	c
	7.5		10	-	874	203	□ 260	138	92	168	1487	1395	203	□ 260	243	197	168	1592	1415	d
	11		15	-	874	203	□ 260	138	92	168	1549	1400	203	□ 260	243	197	168	1654	1425	
	15	4	20	-	874	234	□ 317	178	120	199	1618	1440	258	□ 320	313	255	214	1753	1475	e
	18.5		25	-	874	297	□ 398	230	155	253	1724	1555	297	□ 398	404	329	253	1898	1600	f
	22		30	-	874	297	□ 398	230	155	253	1724	1555	297	□ 398	404	329	253	1898	1600	
	30		40	-	874	297	□ 398	230	155	253	1848	1610	297	□ 398	404	329	253	2022	1650	
	37		50	-	874	297	□ 398	230	155	253	1848	1640	297	□ 398	441	366	253	2059	1700	
	45		60	-	874	412	□ 518	427	207	327	1885	1695	412	□ 518	632	412	327	2090	1760	g



モータ種類	容量 kW	極	容量記号 (△)	BW	H	ブレーキ無							ブレーキ付 (B)							端子箱寸法
						J	D	E	F	K	L	質量 (kg)	J	D	E	F	K	L	質量 (kg)	
プレミアム効率三相	5.5	4	8	-	874	199	□ 222	118	69	157	1481	1385	199	□ 222	208	159	157	1572	1395	c
	7.5		10	-	874	235	□ 260	138	92	183	1487	1400	235	□ 260	243	197	183	1592	1420	d
	11		15	-	874	235	□ 260	138	92	183	1549	1405	235	□ 260	243	197	183	1654	1425	
	15	4	20	-	874	266	□ 317	178	120	214	1618	1440	266	□ 335	343	255	214	1783	1485	e
	18.5		25	-	874	355	□ 398	230	155	273	1724	1565	355	□ 403	434	329	273	1928	1620	f
	22		30	-	874	355	□ 398	230	155	273	1724	1565	355	□ 403	434	329	273	1928	1620	
	30		40	-	874	355	□ 398	230	155	273	1848	1615	355	□ 403	434	329	273	2052	1670	
	37		50	-	874	355	□ 398	230	155	273	1848	1650	355	□ 403	471	366	273	2089	1730	
	45		60	-	874	484	□ 518	427	207	352	1885	1720	484	□ 518	662	412	352	2120	1810	g
インバータ用プレミアム効率三相	5.5	4	8	-	874	199	□ 222	118	69	157	1481	1385	199	□ 222	208	159	157	1572	1395	c
	7.5		10	-	874	235	□ 260	138	92	183	1487	1400	235	□ 260	243	197	183	1592	1420	d
	11		15	-	874	235	□ 260	138	92	183	1549	1405	235	□ 260	243	197	183	1654	1425	
	15	4	20	-	874	266	□ 317	178	120	214	1618	1440	266	□ 335	343	255	214	1783	1485	e
	18.5		25	-	874	355	□ 398	230	155	273	1724	1565	355	□ 403	434	329	273	1928	1620	f
	22		30	-	874	355	□ 398	230	155	273	1724	1565	355	□ 403	434	329	273	1928	1620	
	30		40	-	874	355	□ 398	230	155	273	1848	1615	355	□ 403	434	329	273	2052	1670	
	37		50	-	874	355	□ 398	230	155	273	1848	1650	355	□ 403	471	366	273	2089	1730	
	45		60	-	874	484	□ 518	427	207	352	1885	1720	484	□ 518	662	412	352	2120	1810	g

端子箱寸法	屋内形			屋外形		
	BA	BC	BL	BA	BC	BL
c	100	111	58	123	151	87
d	122	138	72	154	184	105
e	122<166>	138<187>	72<98>	154	184	105
f	166	187	98	192	290	175
g	240	267	140	260	426	292

- 注) 1. △にはモータの容量記号が入ります。詳細は B6 頁の「形式」をご参照ください。
 2. 屋外形は端子箱の向き (引出口方向) が図面とは異なります。詳細は技術資料 F53 頁をご参照ください。
 3. 低速軸径寸法: 寸法公差は、JIS B 0401-1998 "h6" です。
 4. 軸端キーおよびキー溝寸法: JIS B 1301-1996 (ISO) 「キー及びキー溝 平行キー (縮込み形)」に準拠しています。
 5. 低速軸軸端部の詳細寸法は、技術資料 F20 頁をご参照ください。
 6. E 寸法は、ファンカバーまたは屋外力カバーの端面から端子箱取付中心の寸法です。端子箱の引出口などの詳細は、技術資料 F42 ~ F53 頁をご参照ください。
 7. 端子箱寸法 e の < > は、ブレーキ付の場合です。
 8. 本寸法図の寸法および質量は、予告なしに変更することがあります。

寸法図 横形・脚付 CHHM△-6275DA

プレミアム効率三相モータ

CHHM△-6275DA-EP-(B)-減速比

インバータ用プレミアム効率三相モータ CHHM△-6275DA-AP-(B)-減速比

選定について

選定表

寸法図

技術資料

オプション

ギヤモータ

レデューサ

脚付

フランジ取付

取付台付

CHHM SK

CNHM 1 段形

CHHM 1 段形

CNHM 2 段形

CHHM 2 段形

CNFM 1 段形

CHFM 1 段形

CNFM 2 段形

CHFM 2 段形

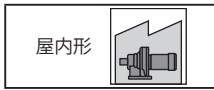
CVVM SK

CNVM 1 段形

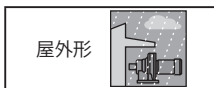
CVVM 1 段形

CNVM 2 段形

CVVM 2 段形



モータ種類	容量 kW	極	容量記号 (△)	BW	H	ブレーキ無							ブレーキ付 (B)							端子箱寸法	
						J	D	E	F	K	L	質量 (kg)	J	D	E	F	K	L	質量 (kg)		
プレミアム効率三相	7.5	4	10	-	1161	203	□ 260	138	92	168	1748	2635	203	□ 260	243	197	168	1853	2655	d	
	11		15	-	1161	203	□ 260	138	92	168	1810	2640	203	□ 260	243	197	168	1915	2665	e	
	15		20	-	1161	234	□ 317	178	120	199	1879	2680	258	□ 320	313	255	214	2014	2715		
	18.5	4	25	-	1161	297	□ 398	230	155	253	1985	2795	297	□ 398	404	329	253	2159	2840	f	
	22		30	-	1161	297	□ 398	230	155	253	1985	2795	297	□ 398	404	329	253	2159	2840		
	30		40	-	1161	297	□ 398	230	155	253	2109	2850	297	□ 398	404	329	253	2283	2890		
	37		50	-	1161	297	□ 398	230	155	253	2109	2880	297	□ 398	441	366	253	2320	2940		
	45		60	-	1161	412	□ 518	427	207	327	2146	2935	412	□ 518	632	412	327	2351	3000		g
	インバータ用プレミアム効率三相	7.5	4	10	-	1161	203	□ 260	138	92	168	1748	2635	203	□ 260	243	197	168	1853	2655	d
		11		15	-	1161	203	□ 260	138	92	168	1810	2640	203	□ 260	243	197	168	1915	2665	e
15		20		-	1161	234	□ 317	178	120	199	1879	2680	258	□ 320	313	255	214	2014	2715		
18.5		4	25	-	1161	297	□ 398	230	155	253	1985	2795	297	□ 398	404	329	253	2159	2840	f	
22			30	-	1161	297	□ 398	230	155	253	1985	2795	297	□ 398	404	329	253	2159	2840		
30			40	-	1161	297	□ 398	230	155	253	2109	2850	297	□ 398	404	329	253	2283	2890		
37			50	-	1161	297	□ 398	230	155	253	2109	2880	297	□ 398	441	366	253	2320	2940		
45			60	-	1161	412	□ 518	427	207	327	2146	2935	412	□ 518	632	412	327	2351	3000		g



モータ種類	容量 kW	極	容量記号 (△)	BW	H	ブレーキ無							ブレーキ付 (B)							端子箱寸法	
						J	D	E	F	K	L	質量 (kg)	J	D	E	F	K	L	質量 (kg)		
プレミアム効率三相	7.5	4	10	-	1161	235	□ 260	138	92	183	1748	2640	235	□ 260	243	197	183	1853	2660	d	
	11		15	-	1161	235	□ 260	138	92	183	1810	2645	235	□ 260	243	197	183	1915	2665	e	
	15		20	-	1161	266	□ 317	178	120	214	1879	2680	266	□ 335	343	255	214	2044	2725		
	18.5	4	25	-	1161	355	□ 398	230	155	273	1985	2805	355	□ 403	434	329	273	2189	2860	f	
	22		30	-	1161	355	□ 398	230	155	273	1985	2805	355	□ 403	434	329	273	2189	2860		
	30		40	-	1161	355	□ 398	230	155	273	2109	2855	355	□ 403	434	329	273	2313	2910		
	37		50	-	1161	355	□ 398	230	155	273	2109	2890	355	□ 403	471	366	273	2350	2970		
	45		60	-	1161	484	□ 518	427	207	352	2146	2960	484	□ 518	662	412	352	2381	3050		g
	インバータ用プレミアム効率三相	7.5	4	10	-	1161	235	□ 260	138	92	183	1748	2640	235	□ 260	243	197	183	1853	2660	d
		11		15	-	1161	235	□ 260	138	92	183	1810	2645	235	□ 260	243	197	183	1915	2665	e
15		20		-	1161	266	□ 317	178	120	214	1879	2680	266	□ 335	343	255	214	2044	2725		
18.5		4	25	-	1161	355	□ 398	230	155	273	1985	2805	355	□ 403	434	329	273	2189	2860	f	
22			30	-	1161	355	□ 398	230	155	273	1985	2805	355	□ 403	434	329	273	2189	2860		
30			40	-	1161	355	□ 398	230	155	273	2109	2855	355	□ 403	434	329	273	2313	2910		
37			50	-	1161	355	□ 398	230	155	273	2109	2890	355	□ 403	471	366	273	2350	2970		
45			60	-	1161	484	□ 518	427	207	352	2146	2960	484	□ 518	662	412	352	2381	3050		g

端子箱寸法	屋内形			屋外形		
	BA	BC	BL	BA	BC	BL
d	122	138	72	154	184	105
e	122<166>	138<187>	72<98>	154	184	105
f	166	187	98	192	290	175
g	240	267	140	260	426	292

- 注) 1. △にはモータの容量記号が入ります。詳細は B6 頁の「形式」をご参照ください。
 2. 屋外形は端子箱の向き (引出口方向) が図面とは異なります。詳細は技術資料 F53 頁をご参照ください。
 3. 低速軸径寸法: 寸法公差は、JIS B 0401-1998" h6" です。
 4. 軸端キーおよびキー溝寸法: JIS B 1301-1996(ISO)「キー及びキー溝平行キー (締込み形)」に準拠しています。
 5. 低速軸端部の詳細寸法は、技術資料 F20 頁をご参照ください。
 6. 低速軸方向が垂直下向き (CVHM 形) の場合は、軸の有効長が異なります。詳細寸法は技術資料 F20 頁をご参照ください。
 7. E 寸法は、ファンカバーまたは屋外カバーの端面から端子箱取付中心の寸法です。端子箱の引出口などの詳細は、技術資料 F42 ~ F53 頁をご参照ください。
 8. 端子箱寸法 e の < > は、ブレーキ付の場合です。
 9. 本寸法図の寸法および質量は、予告なしに変更することがあります。

M E M O

選定について

選定表

寸法図

技術資料

オプション

ギヤモータ

レデューサ

脚付

フランジ

取付

取付台付

CHHM

SK

CNHM

1 段形

CHHM

1 段形

CNHM

2 段形

CHHM

2 段形

CNFM

1 段形

CHFM

1 段形

CNFM

2 段形

CHFM

2 段形

CVVM

SK

CNVM

1 段形

CVVM

1 段形

CNVM

2 段形

CVVM

2 段形

選定に
ついて

選定表

寸法図

技術資料

オプション

ギヤモータ

レデューサ

脚付

フランジ
取付

取付台付

CHHM
SKCNHM
1 段形CHHM
1 段形CNHM
2 段形CHHM
2 段形CNFM
1 段形CHFM
1 段形CNFM
2 段形CHFM
2 段形CVVM
SKCNVM
1 段形CVVM
1 段形CNVM
2 段形CVVM
2 段形

C ギヤモータ

寸法図 横形・フランジ取付

	頁
CNFM 1 段形 (6060 ~ 6125)	C128
CHFM 1 段形 (6130 ~ 6265)	C142
CNFM 2 段形 (6060DA ~ 6125DB)	C168
CHFM 2 段形 (6130DA ~ 6265DA)	C180

ご注意

1. 本カタログ寸法図に記載されている寸法値は、軸径および主要取付部を除いて、各部の凹凸を考慮した最大寸法となっています。したがって実際の製品寸法と若干異なる場合があります。
2. 寸法図に記載のない部分の寸法については、ご照会ください。
3. 本カタログ寸法図は、お客様への予告なしに変更することがあります。
4. お客様がご使用の製品の寸法に関しては、弊社から提出される製作仕様書での最終確認をお願いいたします。

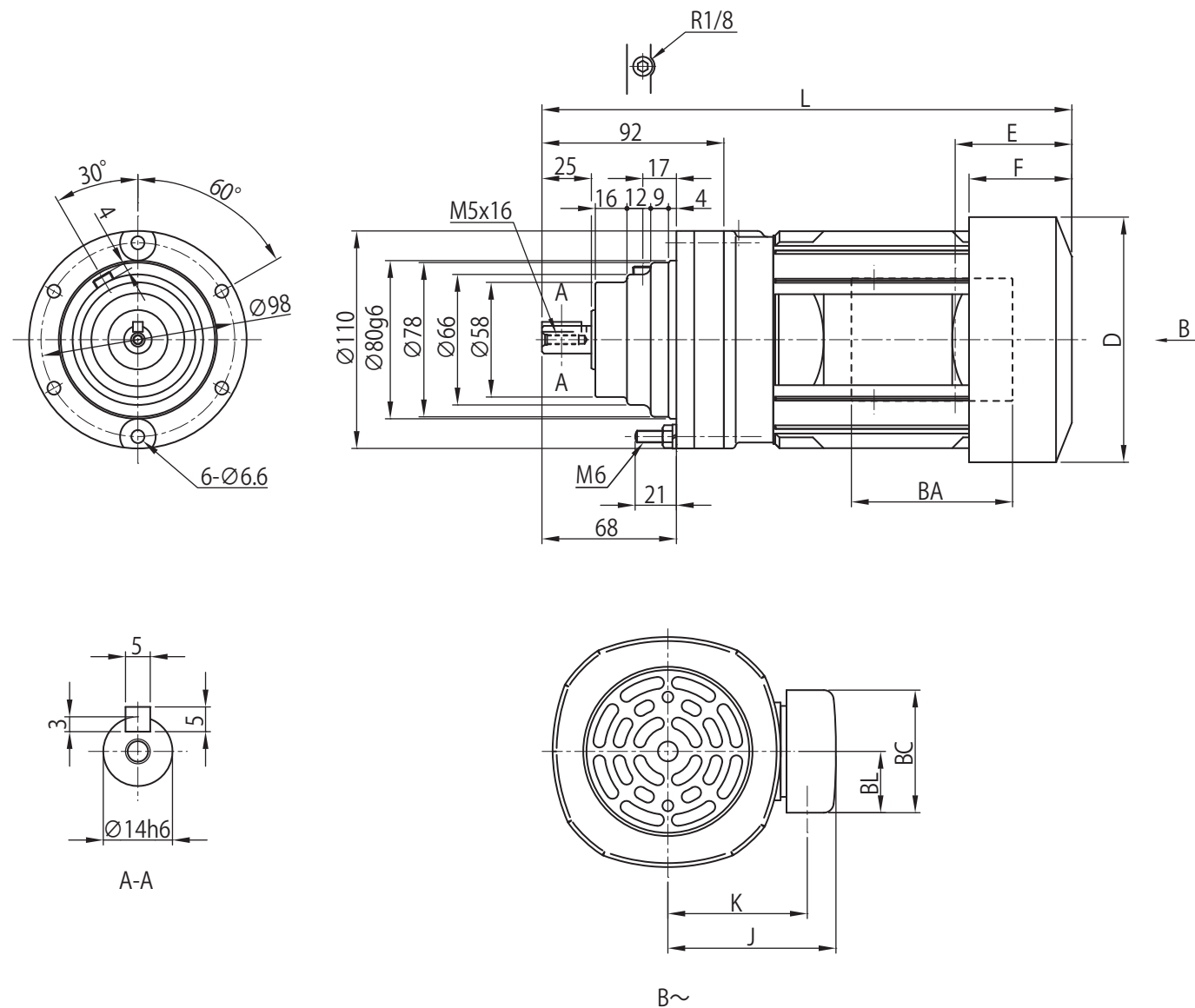
寸法図 横形・フランジ取付 CNFM△-606□

- 選定について
- 選定表
- 寸法図
- 技術資料
- オプション
- ギヤモータ
- レデューサ
- 脚付
- フランジ取付
- 取付台付
- CHHM SK
- CNHM 1段形
- CHHM 1段形
- CNHM 2段形
- CHHM 2段形
- CNFM 1段形
- CHFM 1段形
- CNFM 2段形
- CHFM 2段形
- CVVM SK
- CNVM 1段形
- CVVM 1段形
- CNVM 2段形
- CVVM 2段形

三相モータ CNFM△-606□(-B)-減速比

インバータ用AFモータ
高効率三相モータ

CNFM△-606□-AV(-B)-減速比
CNFM△-606□-ES(-B)-減速比



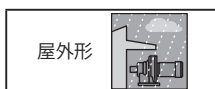
寸法図 横形・フランジ取付 CNFM△-606□

三相モータ CNFM△-606□(B)-減速比

インバータ用AFモータ 高効率三相モータ CNFM△-606□-AV(-B)-減速比 CNFM△-606□-ES(-B)-減速比



モータ種類	容量 kW	極	容量記号 (△)	BW	BH	ブレーキ無						ブレーキ付 (B)						端子箱寸法		
						J	D	E	F	K	L	質量 (kg)	J	D	E	F	K		L	質量 (kg)
三相	0.1	4	01	-	-	85	∅ 119	35	-	70.5	226	5.9	85	∅ 124	70	52	70.5	261	7.4	a
	0.2	4	02	-	-	85	∅ 124	59	52	70.5	268	7.0	85	∅ 124	91	66	70.5	300	8.4	
	0.25	4	03	-	-	85	∅ 124	59	52	70.5	268	7.0	85	∅ 124	91	66	70.5	300	8.4	
インバータ用AF	0.1	4	01	-	-	85	∅ 124	59	52	70.5	268	7.0	85	∅ 124	91	66	70.5	300	8.4	a
高効率三相	0.2	4	02	-	-	85	∅ 124	59	52	70.5	288	8.2	85	∅ 124	91	66	70.5	320	9.5	



モータ種類	容量 kW	極	容量記号 (△)	BW	BH	ブレーキ無						ブレーキ付 (B)						端子箱寸法		
						J	D	E	F	K	L	質量 (kg)	J	D	E	F	K		L	質量 (kg)
三相	0.1	4	01	-	-	105	∅ 119	35	-	81	243	6.0	105	∅ 124	70	52	81	261	7.8	a
	0.2	4	02	-	-	105	∅ 124	59	52	81	268	7.3	105	∅ 124	91	66	81	300	8.8	
	0.25	4	03	-	-	105	∅ 124	59	52	81	268	7.3	105	∅ 124	91	66	81	300	8.8	
インバータ用AF	0.1	4	01	-	-	105	∅ 124	59	52	81	268	7.3	105	∅ 124	91	66	81	300	8.8	a
高効率三相	0.2	4	02	-	-	105	∅ 124	59	52	81	288	8.5	105	∅ 124	91	66	81	320	9.9	

端子箱寸法	屋外形			屋外形		
	BA	BC	BL	BA	BC	BL
a	81.5	62	31	60	85	52

- 注) 1 △にはモータの容量記号が入ります。詳細は B6 頁の「形式」をご参照ください。
 2. 形式の□には "0" または "5" が入ります。詳細は選定表をご参照ください。
 3. 屋外形は端子箱の向き (引出口方向) が図面とは異なります。詳細は技術資料 F53 頁をご参照ください。
 4. 低速軸径寸法: 寸法公差は、JIS B 0401-1998" h6" です。
 5. 軸端キーおよびキー溝寸法: JIS B 1301-1996(ISO)「キー及びキー溝 平行キー (締込み形)」に準拠しています。
 6. 低速軸軸端部の詳細寸法は、技術資料 F19 頁をご参照ください。
 7. フランジ取付部インロー径寸法: 寸法公差は、JIS B 0401-1998" g6" です。
 8. 0.1kW の三相モータ ブレーキ無は、ファンカバーが付きません。
 9. E 寸法は、ファンカバー端面から端子箱取付中心の寸法です。端子箱の引出口などの詳細は、技術資料 F42 ~ F53 頁をご参照ください。
 10. 取り付けに際しては、技術資料 F32、F33 頁をご参照ください。
 11. 本寸法図の寸法および質量は、予告なしに変更することがあります。

選定について

選定表

寸法図

技術資料

オプション

ギヤモータ

レデューサ

脚付

フランジ取付

取付台付

CHHM SK

CNHM 1 段形

CHHM 1 段形

CNHM 2 段形

CHHM 2 段形

CNFM 1 段形

CHFM 1 段形

CNFM 2 段形

CHFM 2 段形

CVVM SK

CNVM 1 段形

CVVM 1 段形

CNVM 2 段形

CVVM 2 段形

寸法図 横形・フランジ取付 CNFM△-607□

三相モータ

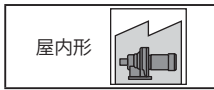
CNFM△-607□(-B)-減速比

インバータ用AFモータ

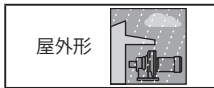
CNFM△-607□-AV(-B)-減速比

高効率三相モータ

CNFM△-607□-ES(-B)-減速比



モータ種類	容量 kW	極	容量記号 (△)	BW	BH	ブレーキ無						ブレーキ付 (B)						端子箱寸法		
						J	D	E	F	K	L	質量 (kg)	J	D	E	F	K		L	質量 (kg)
三相	0.1	4	01	-	-	85	∅ 119	35	-	70.5	232	5.9	85	∅ 124	70	52	70.5	267	7.4	a
	0.2		02	-	-	85	∅ 124	59	52	70.5	274	7.0	85	∅ 124	91	66	70.5	306	8.4	
	0.25		03	-	-	85	∅ 124	59	52	70.5	274	7.0	85	∅ 124	91	66	70.5	306	8.4	
	0.4		05	-	-	85	∅ 124	59	52	70.5	294	8.2	85	∅ 124	91	66	70.5	326	9.5	
インバータ用AF	0.1	4	01	-	-	85	∅ 124	59	52	70.5	274	7.0	85	∅ 124	91	66	70.5	306	8.4	a
	0.2		02	-	-	85	∅ 124	59	52	70.5	294	8.2	85	∅ 124	91	66	70.5	326	9.5	a
	0.4		05	-	112	114	∅ 160	97	59.5	94	340	13	114	∅ 160	140	103	94	383	16	b
高効率三相	0.2	4	02	-	-	85	∅ 124	59	52	70.5	294	8.2	85	∅ 124	91	66	70.5	326	9.5	a
	0.4		05	-	112	114	∅ 160	97	59.5	94	340	13	114	∅ 160	140	103	94	383	16	b



モータ種類	容量 kW	極	容量記号 (△)	BW	BH	ブレーキ無						ブレーキ付 (B)						端子箱寸法		
						J	D	E	F	K	L	質量 (kg)	J	D	E	F	K		L	質量 (kg)
三相	0.1	4	01	-	-	105	∅ 119	35	-	81	249	6.0	105	∅ 124	70	52	81	267	7.8	a
	0.2		02	-	-	105	∅ 124	59	52	81	274	7.3	105	∅ 124	91	66	81	306	8.8	
	0.25		03	-	-	105	∅ 124	59	52	81	274	7.3	105	∅ 124	91	66	81	306	8.8	
	0.4		05	-	-	105	∅ 124	59	52	81	294	8.5	105	∅ 124	91	66	81	326	9.9	
インバータ用AF	0.1	4	01	-	-	105	∅ 124	59	52	81	274	7.3	105	∅ 124	91	66	81	306	8.8	a
	0.2		02	-	-	105	∅ 124	59	52	81	294	8.5	105	∅ 124	91	66	81	326	9.9	a
	0.4		05	-	112	141	∅ 160	97	59.5	105	340	13	141	∅ 160	140	103	105	383	16	b
高効率三相	0.2	4	02	-	-	105	∅ 124	59	52	81	294	8.5	105	∅ 124	91	66	81	326	9.9	a
	0.4		05	-	112	141	∅ 160	97	59.5	105	340	13	141	∅ 160	140	103	105	383	16	b

端子箱寸法	屋内形			屋外形		
	BA	BC	BL	BA	BC	BL
a	81.5	62	31	60	85	52
b	85	95	48	100	131	75

- 注) 1 △にはモータの容量記号が入ります。詳細は B6 頁の「形式」をご参照ください。
 2. 形式の□には "0" または "5" が入ります。詳細は選定表をご参照ください。
 3. 屋外形は端子箱の向き (引出口方向) が図面とは異なります。詳細は技術資料 F53 頁をご参照ください。
 4. 低速軸径寸法: 寸法公差は、JIS B 0401-1998 "h6" です。
 5. 軸端キーおよびキー溝寸法: JIS B 1301-1996 (ISO) 「キー及びキー溝 平行キー (縮込み形)」に準拠しています。
 6. 低速軸軸端部の詳細寸法は、技術資料 F19 頁をご参照ください。
 7. フランジ取付部インロー径寸法: 寸法公差は、JIS B 0401-1998 "g6" です。
 8. 0.1kW の三相モータ ブレーキ無は、ファンカバーが付きません。
 9. E 寸法は、ファンカバー端面から端子箱取付中心の寸法です。端子箱の引出口などの詳細は、技術資料 F42 ~ F53 頁をご参照ください。
 10. 取り付けに際しては、技術資料 F32、F33 頁をご参照ください。
 11. 本寸法図の寸法および質量は、予告なしに変更することがあります。

選定について

選定表

寸法図

技術資料

オプション

ギヤモータ

レデューサ

脚付

フランジ取付

取付台付

CHHM SK

CNHM 1 段形

CHHM 1 段形

CNHM 2 段形

CHHM 2 段形

CNFM 1 段形

CHFM 1 段形

CNFM 2 段形

CHFM 2 段形

CVWM SK

CNVM 1 段形

CVWM 1 段形

CNVM 2 段形

CVWM 2 段形

寸法図 横形・フランジ取付 CNFM△-608□

- 選定について
- 選定表
- 寸法図
- 技術資料
- オプション
- ギヤモータ
- レデューサ
- 脚付
- フランジ取付
- 取付台付
- CHHM SK
- CNHM 1 段形
- CHHM 1 段形
- CNHM 2 段形
- CHHM 2 段形
- CNFM 1 段形
- CHFM 1 段形
- CNFM 2 段形
- CHFM 2 段形
- CVVM SK
- CNVM 1 段形
- CVVM 1 段形
- CNVM 2 段形
- CVVM 2 段形

三相モータ	CNFM△-608□(-B)-減速比
プレミアム効率三相モータ	CNFM△-608□-EP(-B)-減速比

インバータ用AFモータ	CNFM△-608□-AV(-B)-減速比
インバータ用プレミアム効率三相モータ	CNFM△-608□-AP(-B)-減速比
高効率三相モータ	CNFM△-608□-ES(-B)-減速比

インバータ用AFモータ	CNFM△-608□-AV(-B)-減速比
インバータ用プレミアム効率三相モータ	CNFM△-608□-AP(-B)-減速比
高効率三相モータ	CNFM△-608□-ES(-B)-減速比

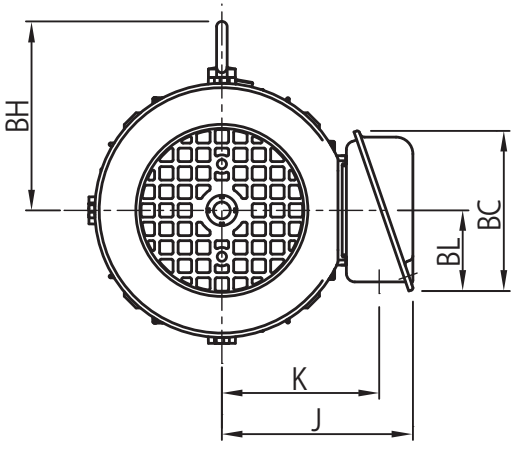
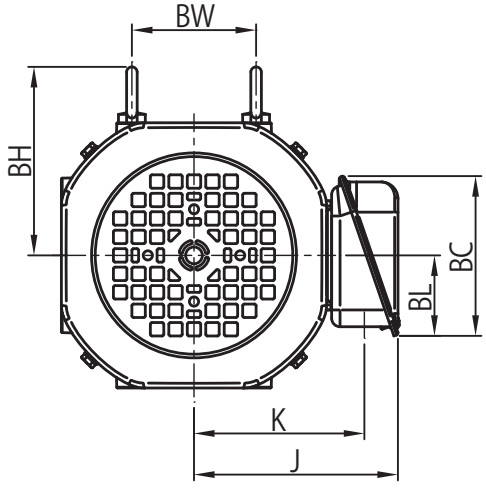
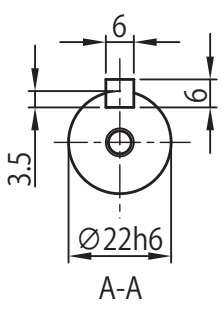
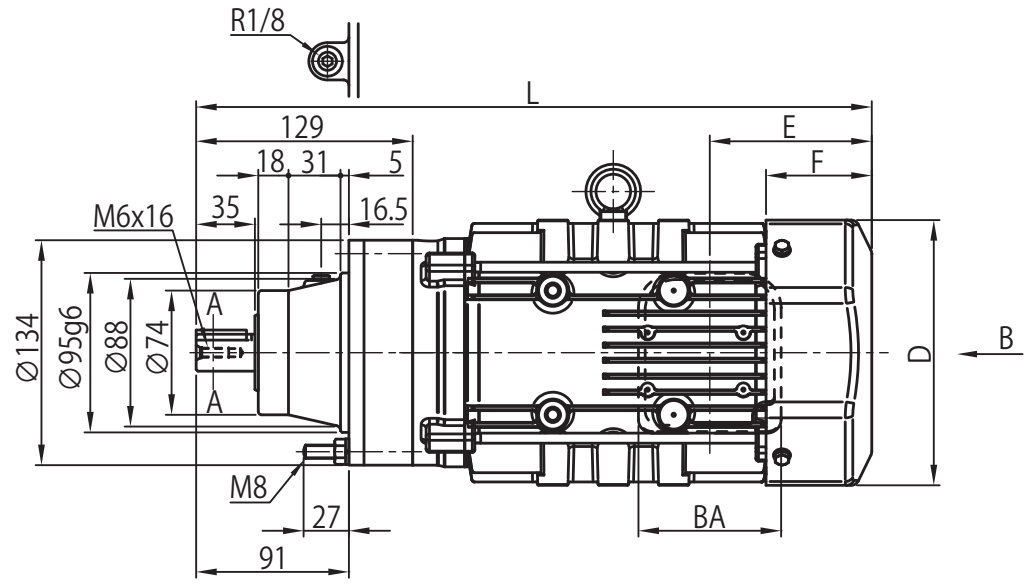
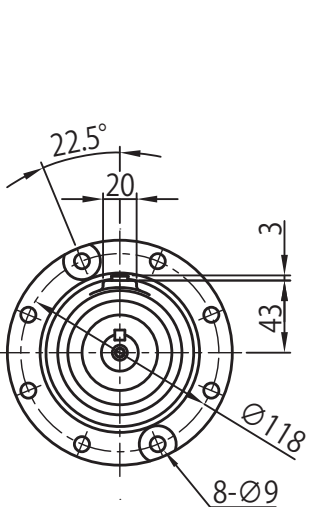


図1

図2

B~

寸法図 横形・フランジ取付 CNFM△-608□

三相モータ
プレミアム効率三相モータ

CNFM△-608□(-B)-減速比
CNFM△-608□-EP(-B)-減速比

インバータ用AFモータ
インバータ用プレミアム効率三相モータ
高効率三相モータ

CNFM△-608□-AV(-B)-減速比
CNFM△-608□-AP(-B)-減速比
CNFM△-608□-ES(-B)-減速比

選定について

選定表

寸法図

技術資料

オプション

ギヤモータ

レデューサ

脚付

フランジ取付

取付台付

CHHM

SK

CNHM

1 段形

CHHM

1 段形

CNHM

2 段形

CHHM

2 段形

CNFM

1 段形

CHFM

1 段形

CNFM

2 段形

CVVM

SK

CNVM

1 段形

CVVM

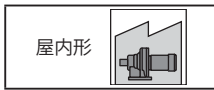
1 段形

CNVM

2 段形

CVVM

2 段形



モータ種類	容量 kW	極	容量記号 (△)	B~	BW	BH	ブレーキ無						ブレーキ付 (B)						端子箱寸法		
							J	D	E	F	K	L	質量 (kg)	J	D	E	F	K		L	質量 (kg)
三相	0.1	4	01	図 2	-	-	85	∅ 119	35	-	70.5	258	8.8	85	∅ 124	70	52	70.5	293	11	a
	0.2		02		-	-	85	∅ 124	59	52	70.5	300	9.9	85	∅ 124	91	66	70.5	332	12	
	0.25		03		-	-	85	∅ 124	59	52	70.5	300	9.9	85	∅ 124	91	66	70.5	332	12	
	0.4		05		-	-	85	∅ 124	59	52	70.5	320	11	85	∅ 124	91	66	70.5	352	13	
	0.55	08	-	-	112	114	∅ 160	97	59.5	94	361	14	114	∅ 160	140	103	94	404	17	b	
プレミアム効率三相	0.75	4	1	図 1	74	112	122	□ 158	97	63	102	403	19	122	□ 158	160	127	102	466	24	b
インバータ用AF	0.1	4	01	図 2	-	-	85	∅ 124	59	52	70.5	300	9.9	85	∅ 124	91	66	70.5	332	12	a
	0.2		02		-	-	85	∅ 124	59	52	70.5	320	11	85	∅ 124	91	66	70.5	352	13	
	0.4		05		-	-	112	114	∅ 160	97	59.5	94	361	14	114	∅ 160	140	103	94	404	17
インバータ用プレミアム効率三相	0.75	4	1	図 1	74	112	122	□ 158	97	63	102	403	19	122	□ 158	160	127	102	466	24	b
高効率三相	0.2	4	02	図 2	-	-	85	∅ 124	59	52	70.5	320	11	85	∅ 124	91	66	70.5	352	13	a
	0.4		05		-	-	112	114	∅ 160	97	59.5	94	361	14	114	∅ 160	140	103	94	404	17



モータ種類	容量 kW	極	容量記号 (△)	B~	BW	BH	ブレーキ無						ブレーキ付 (B)						端子箱寸法		
							J	D	E	F	K	L	質量 (kg)	J	D	E	F	K		L	質量 (kg)
三相	0.1	4	01	図 2	-	-	105	∅ 119	35	-	81	275	8.9	105	∅ 124	70	52	81	293	11	a
	0.2		02		-	-	105	∅ 124	59	52	81	300	11	105	∅ 124	91	66	81	332	12	
	0.25		03		-	-	105	∅ 124	59	52	81	300	11	105	∅ 124	91	66	81	332	12	
	0.4		05		-	-	105	∅ 124	59	52	81	320	12	105	∅ 124	91	66	81	352	13	
	0.55	08	-	-	112	141	∅ 160	97	59.5	105	361	14	141	∅ 160	140	103	105	404	17	b	
プレミアム効率三相	0.75	4	1	図 1	74	112	149	□ 158	97	63	112	403	20	149	□ 158	160	127	112	466	25	b
インバータ用AF	0.1	4	01	図 2	-	-	105	∅ 124	59	52	81	300	11	105	∅ 124	91	66	81	332	12	a
	0.2		02		-	-	105	∅ 124	59	52	81	320	12	105	∅ 124	91	66	81	352	13	
	0.4		05		-	-	112	141	∅ 160	97	59.5	105	361	14	141	∅ 160	140	103	105	404	17
インバータ用プレミアム効率三相	0.75	4	1	図 1	74	112	149	□ 158	97	63	112	403	20	149	□ 158	160	127	112	466	25	b
高効率三相	0.2	4	02	図 2	-	-	105	∅ 124	59	52	81	320	12	105	∅ 124	91	66	81	352	13	a
	0.4		05		-	-	112	141	∅ 160	97	59.5	105	361	14	141	∅ 160	140	103	105	404	17

端子箱寸法	屋内形			屋外形		
	BA	BC	BL	BA	BC	BL
a	81.5	62	31	60	85	52
b	85	95	48	100	131	75

CNFM

2 段形

CHFM

2 段形

CVVM

SK

CNVM

1 段形

CVVM

1 段形

CNVM

2 段形

CVVM

2 段形

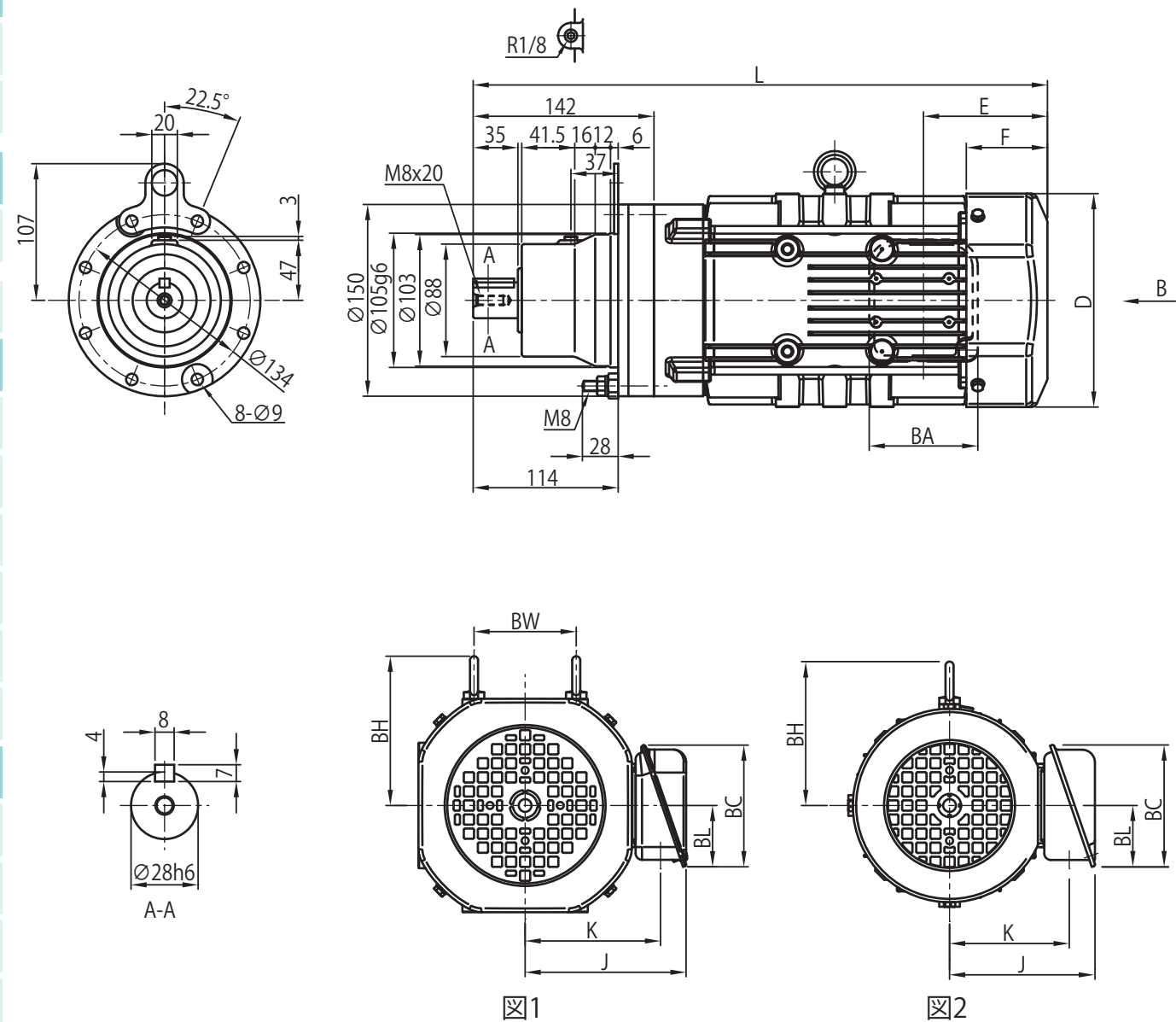
- 注) 1 △にはモータの容量記号が入ります。詳細は B6 頁の「形式」をご参照ください。
2. 形式の□には "0" または "5" が入ります。詳細は選定表をご参照ください。
3. 屋外形は端子箱の向き (引出口方向) が図面とは異なります。詳細は技術資料 F53 頁をご参照ください。
4. 低速軸径寸法: 寸法公差は、JIS B 0401-1998" h6" です。
5. 軸端キーおよびキー溝寸法: JIS B 1301-1996(ISO)「キー及びキー溝 平行キー (締込み形)」に準拠しています。

6. 低速軸軸端部の詳細寸法は、技術資料 F19 頁をご参照ください。
7. フランジ取付部インロー径寸法: 寸法公差は、JIS B 0401-1998" g6" です。
8. 0.1kW の三相モータ ブレーキ無は、ファンカバーが付きません。
9. E 寸法は、ファンカバー端面から端子箱取付中心の寸法です。端子箱の引出口などの詳細は、技術資料 F42 ~ F53 頁をご参照ください。
10. 取り付けに際しては、技術資料 F32、F33 頁をご参照ください。
11. 本寸法図の寸法および質量は、予告なしに変更することがあります。

寸法図 横形・フランジ取付 CNFM△-609□

- 選定について
- 選定表
- 寸法図
- 技術資料
- オプション
- ギヤモータ
- レデューサ
- 脚付
- フランジ取付
- 取付台付
- CHHM SK
- CNHM 1 段形
- CHHM 1 段形
- CNHM 2 段形
- CHHM 2 段形
- CNFM 1 段形
- CHFM 1 段形
- CNFM 2 段形
- CHFM 2 段形
- CVVM SK
- CNVM 1 段形
- CVVM 1 段形
- CNVM 2 段形
- CVVM 2 段形

三相モータ	CNFM△-609□(-B)-減速比	インバータ用AFモータ	CNFM△-609□-AV(-B)-減速比
プレミアム効率三相モータ	CNFM△-609□-EP(-B)-減速比	インバータ用プレミアム効率三相モータ	CNFM△-609□-AP(-B)-減速比
		高効率三相モータ	CNFM△-609□-ES(-B)-減速比



B~

寸法図 横形・フランジ取付 CNFM△-609□

三相モータ
プレミアム効率三相モータ

CNFM△-609□(-B)-減速比
CNFM△-609□-EP(-B)-減速比

インバータ用AFモータ
インバータ用プレミアム効率三相モータ
高効率三相モータ

CNFM△-609□-AV(-B)-減速比
CNFM△-609□-AP(-B)-減速比
CNFM△-609□-ES(-B)-減速比

選定に
ついて

選定表

寸法図

技術資料

オプション

ギヤモータ

レデューサ

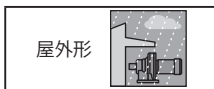
脚付

フランジ
取付

取付台付

CHHM
SKCNHM
1 段形CHHM
1 段形CNHM
2 段形CHHM
2 段形CNFM
1 段形CHFM
1 段形CNFM
2 段形CHFM
2 段形CVVM
SKCNVM
1 段形CVVM
1 段形CNVM
2 段形CVVM
2 段形

モータ種類	容量 kW	極	容量 記号 (△)	B~	BW	BH	ブレーキ無						ブレーキ付 (B)						端子箱 寸法		
							J	D	E	F	K	L	質量 (kg)	J	D	E	F	K		L	質量 (kg)
三相	0.1	4	01	図 2	-	-	85	∅ 119	35	-	70.5	276	11	85	∅ 124	70	52	70.5	311	12	a
	0.2		02		-	-	85	∅ 124	59	52	70.5	318	12	85	∅ 124	91	66	70.5	350	13	
	0.25		03		-	-	85	∅ 124	59	52	70.5	318	12	85	∅ 124	91	66	70.5	350	13	
	0.4		05		-	-	85	∅ 124	59	52	70.5	338	13	85	∅ 124	91	66	70.5	370	14	
プレミアム効率三相	0.75	4	1	図 1	74	112	122	□ 158	97	63	102	423	23	122	□ 158	160	127	102	486	27	b
	1.1		1H		80	117	126	□ 167	97	64	106	450	26	126	□ 167	167	133	106	519	31	
	1.5		2		80	117	126	□ 167	97	64	106	450	27	126	□ 167	167	133	106	519	32	
	0.1		01		-	-	85	∅ 124	59	52	70.5	318	12	85	∅ 124	91	66	70.5	350	13	
インバータ用AF	0.2	4	02	図 2	-	-	85	∅ 124	59	52	70.5	338	13	85	∅ 124	91	66	70.5	370	14	a
	0.4		05		-	112	114	∅ 160	97	59.5	94	379	17	114	∅ 160	140	103	94	422	20	b
インバータ用 プレミアム効率三相	0.75	4	1	図 1	74	112	122	□ 158	97	63	102	423	23	122	□ 158	160	127	102	486	27	b
	1.5		2		80	117	126	□ 167	97	64	106	450	27	126	□ 167	167	133	106	519	32	
高効率三相	0.2	4	02	図 2	-	-	85	∅ 124	59	52	70.5	338	13	85	∅ 124	91	66	70.5	370	14	a
	0.4		05		-	112	114	∅ 160	97	59.5	94	379	17	114	∅ 160	140	103	94	422	20	b



モータ種類	容量 kW	極	容量 記号 (△)	B~	BW	BH	ブレーキ無						ブレーキ付 (B)						端子箱 寸法		
							J	D	E	F	K	L	質量 (kg)	J	D	E	F	K		L	質量 (kg)
三相	0.1	4	01	図 2	-	-	105	∅ 119	35	-	81	293	11	105	∅ 124	70	52	81	311	13	a
	0.2		02		-	-	105	∅ 124	59	52	81	318	12	105	∅ 124	91	66	81	350	14	
	0.25		03		-	-	105	∅ 124	59	52	81	318	12	105	∅ 124	91	66	81	350	14	
	0.4		05		-	-	105	∅ 124	59	52	81	338	13	105	∅ 124	91	66	81	370	15	
プレミアム効率三相	0.75	4	1	図 1	74	112	149	□ 158	97	63	112	423	23	149	□ 158	160	127	112	486	27	b
	1.1		1H		80	117	153	□ 167	97	64	117	450	27	153	□ 167	167	133	117	519	32	
	1.5		2		80	117	153	□ 167	97	64	117	450	28	153	□ 167	167	133	117	519	33	
	0.1		01		-	-	105	∅ 124	59	52	81	318	12	105	∅ 124	91	66	81	350	14	
インバータ用AF	0.2	4	02	図 2	-	-	105	∅ 124	59	52	81	338	13	105	∅ 124	91	66	81	370	15	a
	0.4		05		-	112	141	∅ 160	97	59.5	105	379	17	141	∅ 160	140	103	105	422	20	b
インバータ用 プレミアム効率三相	0.75	4	1	図 1	74	112	149	□ 158	97	63	112	423	23	149	□ 158	160	127	112	486	27	b
	1.5		2		80	117	153	□ 167	97	64	117	450	28	153	□ 167	167	133	117	519	33	
高効率三相	0.2	4	02	図 2	-	-	105	∅ 124	59	52	81	338	13	105	∅ 124	91	66	81	370	15	a
	0.4		05		-	112	141	∅ 160	97	59.5	105	379	17	141	∅ 160	140	103	105	422	20	b

端子箱 寸法	屋内形			屋外形		
	BA	BC	BL	BA	BC	BL
a	81.5	62	31	60	85	52
b	85	95	48	100	131	75

- 注) 1 △にはモータの容量記号が入ります。詳細は B6 頁の「形式」をご参照ください。
 2. 形式の□には "0" または "5" が入ります。詳細は選定表をご参照ください。
 3. 屋外形は端子箱の向き (引出口方向) が図面とは異なります。詳細は技術資料 F53 頁をご参照ください。
 4. 低速軸径寸法: 寸法公差は、JIS B 0401-1998 "h6" です。
 5. 軸端キーおよびキー溝寸法: JIS B 1301-1996 (ISO) 「キー及びキー溝 平行キー (締込み形)」に準拠しています。

6. 低速軸軸端部の詳細寸法は、技術資料 F19 頁をご参照ください。
 7. フランジ取付部インロー径寸法: 寸法公差は、JIS B 0401-1998 "g6" です。
 8. 0.1kW の三相モータ ブレーキ無は、ファンカバーが付きません。
 9. E 寸法は、ファンカバー端面から端子箱取付中心の寸法です。端子箱の引出口などの詳細は、技術資料 F42 ~ F53 頁をご参照ください。
 10. 取り付けに際しては、技術資料 F32、F33 頁をご参照ください。
 11. 本寸法図の寸法および質量は、予告なしに変更することがあります。

寸法図 横形・フランジ取付 CNFM△-610□

選定について
選定表

三相モータ
プレミアム効率三相モータ

CNFM△-610□(-B)-減速比
CNFM△-610□-EP(-B)-減速比

インバータ用AFモータ
インバータ用プレミアム効率三相モータ
高効率三相モータ

CNFM△-610□-AV(-B)-減速比
CNFM△-610□-AP(-B)-減速比
CNFM△-610□-ES(-B)-減速比

寸法図

技術資料

オプション

ギヤモータ

レデューサ

脚付

フランジ取付

取付台付

CHHM

SK

CNHM

1 段形

CHHM

1 段形

CNHM

2 段形

CHHM

2 段形

CNFM

1 段形

CHFM

1 段形

CNFM

2 段形

CHFM

2 段形

CVVM

SK

CNVM

1 段形

CVVM

1 段形

CNVM

2 段形

CVVM

2 段形

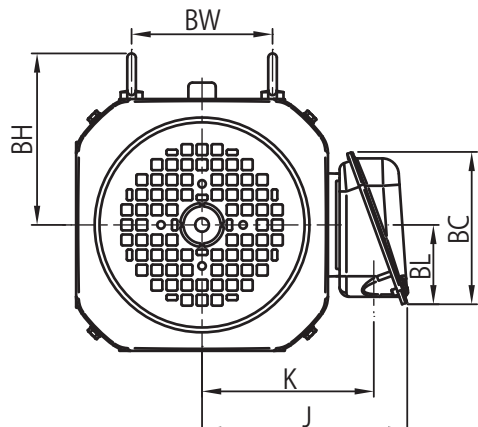
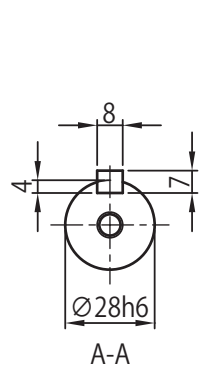
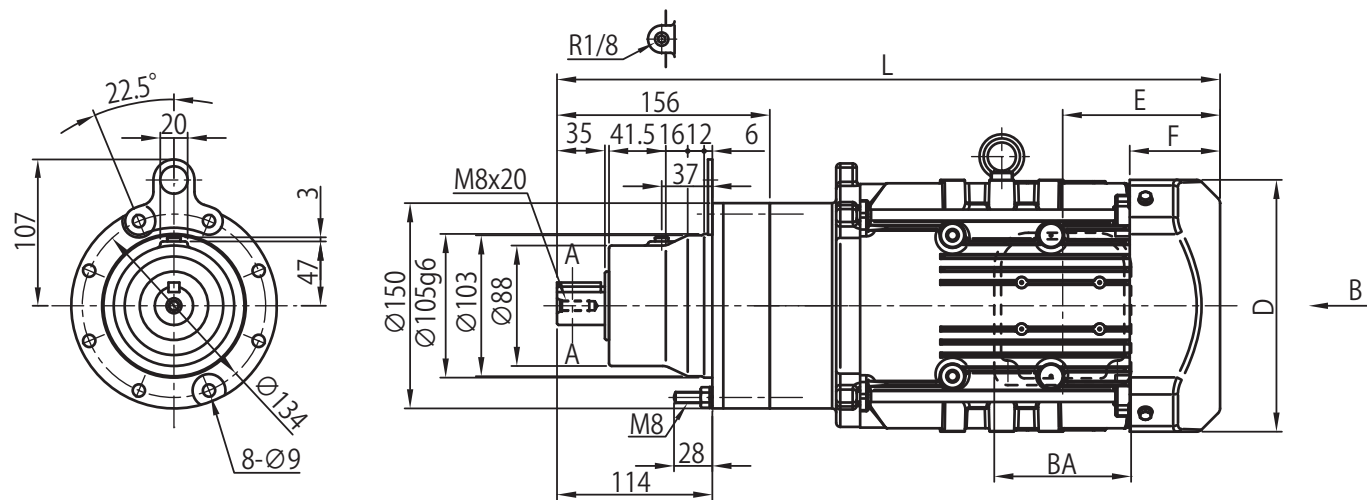


図1

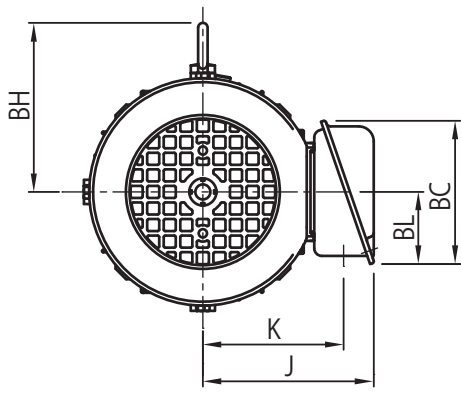


図2

B~

寸法図 横形・フランジ取付 CNFM△-610□

三相モータ
プレミアム効率三相モータ

CNFM△-610□(-B)-減速比
CNFM△-610□-EP(-B)-減速比

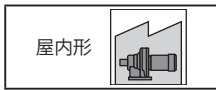
インバータ用AFモータ
インバータ用プレミアム効率三相モータ
高効率三相モータ

CNFM△-610□-AV(-B)-減速比
CNFM△-610□-AP(-B)-減速比
CNFM△-610□-ES(-B)-減速比

選定について
選定表

寸法図

技術資料



モータ種類	容量 kW	極	容量記号 (△)	B~	BW	BH	ブレーキ無						ブレーキ付 (B)						端子箱寸法		
							J	D	E	F	K	L	質量 (kg)	J	D	E	F	K		L	質量 (kg)
三相	0.2	4	02	図2	-	-	85	∅ 124	59	52	70.5	332	13	85	∅ 124	91	66	70.5	364	15	a
	0.25		03		-	-	85	∅ 124	59	52	70.5	332	13	85	∅ 124	91	66	70.5	364	15	
	0.4		05		-	-	85	∅ 124	59	52	70.5	352	14	85	∅ 124	91	66	70.5	384	16	
	0.55		08		-	112	114	∅ 160	97	59.5	94	393	18	114	∅ 160	140	103	94	436	21	
プレミアム効率三相	0.75	4	1	図1	74	112	122	□ 158	97	63	102	437	24	122	□ 158	160	127	102	500	29	b
	1.1		1H		80	117	126	□ 167	97	64	106	464	27	126	□ 167	167	133	106	533	33	
	1.5		2		80	117	126	□ 167	97	64	106	464	28	126	□ 167	167	133	106	533	34	
	2.2		3		103	125	150	□ 184	115	66	126	485	36	150	□ 184	193	144	126	563	44	
インバータ用AF	0.2	4	02	図2	-	-	85	∅ 124	59	52	70.5	352	14	85	∅ 124	91	66	70.5	384	16	a
	0.4		05		-	112	114	∅ 160	97	59.5	94	393	18	114	∅ 160	140	103	94	436	21	b
インバータ用プレミアム効率三相	0.75	4	1	図1	74	112	122	□ 158	97	63	102	437	24	122	□ 158	160	127	102	500	29	b
	1.5		2		80	117	126	□ 167	97	64	106	464	28	126	□ 167	167	133	106	533	34	
	2.2		3		103	125	150	□ 184	115	66	126	485	36	150	□ 184	193	144	126	563	44	
高効率三相	0.2	4	02	図2	-	-	85	∅ 124	59	52	70.5	352	14	85	∅ 124	91	66	70.5	384	16	a
	0.4		05		-	112	114	∅ 160	97	59.5	94	393	18	114	∅ 160	140	103	94	436	21	b

オプション

ギヤモータ

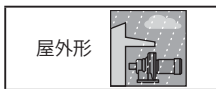
レデューサ

脚付

フランジ取付

取付台付

CHHM SK



モータ種類	容量 kW	極	容量記号 (△)	B~	BW	BH	ブレーキ無						ブレーキ付 (B)						端子箱寸法		
							J	D	E	F	K	L	質量 (kg)	J	D	E	F	K		L	質量 (kg)
三相	0.2	4	02	図2	-	-	105	∅ 124	59	52	81	332	14	105	∅ 124	91	66	81	364	15	a
	0.25		03		-	-	105	∅ 124	59	52	81	332	14	105	∅ 124	91	66	81	364	15	
	0.4		05		-	-	105	∅ 124	59	52	81	352	15	105	∅ 124	91	66	81	384	16	
	0.55		08		-	112	141	∅ 160	97	59.5	105	393	18	141	∅ 160	140	103	105	436	21	
プレミアム効率三相	0.75	4	1	図1	74	112	149	□ 158	97	63	112	437	24	149	□ 158	160	127	112	500	29	b
	1.1		1H		80	117	153	□ 167	97	64	117	464	28	153	□ 167	167	133	117	533	34	
	1.5		2		80	117	153	□ 167	97	64	117	464	29	153	□ 167	167	133	117	533	35	
	2.2		3		103	125	183	□ 184	115	66	141	485	36	183	□ 184	193	144	141	563	44	
インバータ用AF	0.2	4	02	図2	-	-	105	∅ 124	59	52	81	352	15	105	∅ 124	91	66	81	384	16	a
	0.4		05		-	112	141	∅ 160	97	59.5	105	393	18	141	∅ 160	140	103	105	436	21	b
インバータ用プレミアム効率三相	0.75	4	1	図1	74	112	149	□ 158	97	63	112	437	24	149	□ 158	160	127	112	500	29	b
	1.5		2		80	117	153	□ 167	97	64	117	464	29	153	□ 167	167	133	117	533	35	
	2.2		3		103	125	183	□ 184	115	66	141	485	36	183	□ 184	193	144	141	563	44	
高効率三相	0.2	4	02	図2	-	-	105	∅ 124	59	52	81	352	15	105	∅ 124	91	66	81	384	16	a
	0.4		05		-	112	141	∅ 160	97	59.5	105	393	18	141	∅ 160	140	103	105	436	21	b

端子箱寸法	屋外形			屋外形		
	BA	BC	BL	BA	BC	BL
a	81.5	62	31	60	85	52
b	85	95	48	100	131	75
c	100	111	58	123	151	87

CNHN 1 段形

CHHM 1 段形

CNHN 2 段形

CHHM 2 段形

CNFM 1 段形

CHFM 1 段形

CNFM 2 段形

CHFM 2 段形

CVVM SK

CNVM 1 段形

CVVM 1 段形

CNVM 2 段形

CVVM 2 段形

- 注) 1 △にはモータの容量記号が入ります。詳細は B6 頁の「形式」をご参照ください。
 2. 形式の□には "0" または "5" が入ります。詳細は選定表をご参照ください。
 3. 屋外形は端子箱の向き (引出方向) が図面とは異なります。詳細は技術資料 F53 頁をご参照ください。
 4. 低速軸径寸法: 寸法公差は、JIS B 0401-1998 "h6" です。
 5. 軸端キーおよびキー溝寸法: JIS B 1301-1996 (ISO) 「キー及びキー溝 平行キー (縮込み形)」に準拠しています。
 6. 低速軸軸端部の詳細寸法は、技術資料 F19 頁をご参照ください。
 7. フランジ取付部インロー径寸法: 寸法公差は、JIS B 0401-1998 "g6" です。
 8. E 寸法は、ファンカバー端面から端子箱取付中心の寸法です。端子箱の引出口などの詳細は、技術資料 F42 ~ F53 頁をご参照ください。
 9. 取り付けに際しては、技術資料 F32、F33 頁をご参照ください。
 10. 本寸法図の寸法および質量は、予告なしに変更することがあります。

寸法図 横形・フランジ取付 CNFM△-611□

選定について

選定表

三相モータ
プレミアム効率三相モータ

CNFM△-611□(B)-減速比
CNFM△-611□-EP(B)-減速比

インバータ用AFモータ
インバータ用プレミアム効率三相モータ
高効率三相モータ

CNFM△-611□-AV(B)-減速比
CNFM△-611□-AP(B)-減速比
CNFM△-611□-ES(B)-減速比

寸法図

技術資料

オプション

ギヤモータ

レデューサ

脚付

フランジ取付

取付台付

CHHM

SK

CNHM

1 段形

CHHM

1 段形

CNHM

2 段形

CHHM

2 段形

CNFM

1 段形

CHFM

1 段形

CNFM

2 段形

CHFM

2 段形

CVVM

SK

CNVM

1 段形

CVVM

1 段形

CNVM

2 段形

CVVM

2 段形

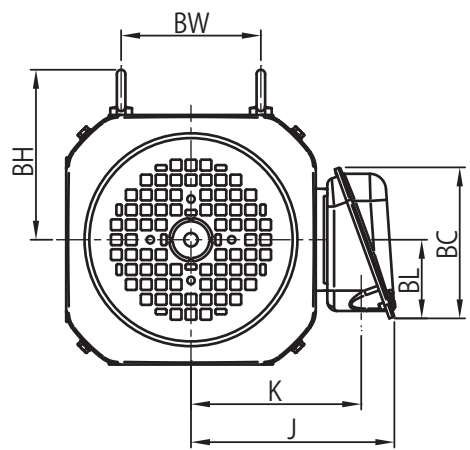
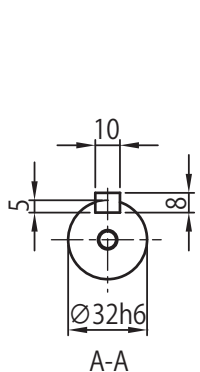
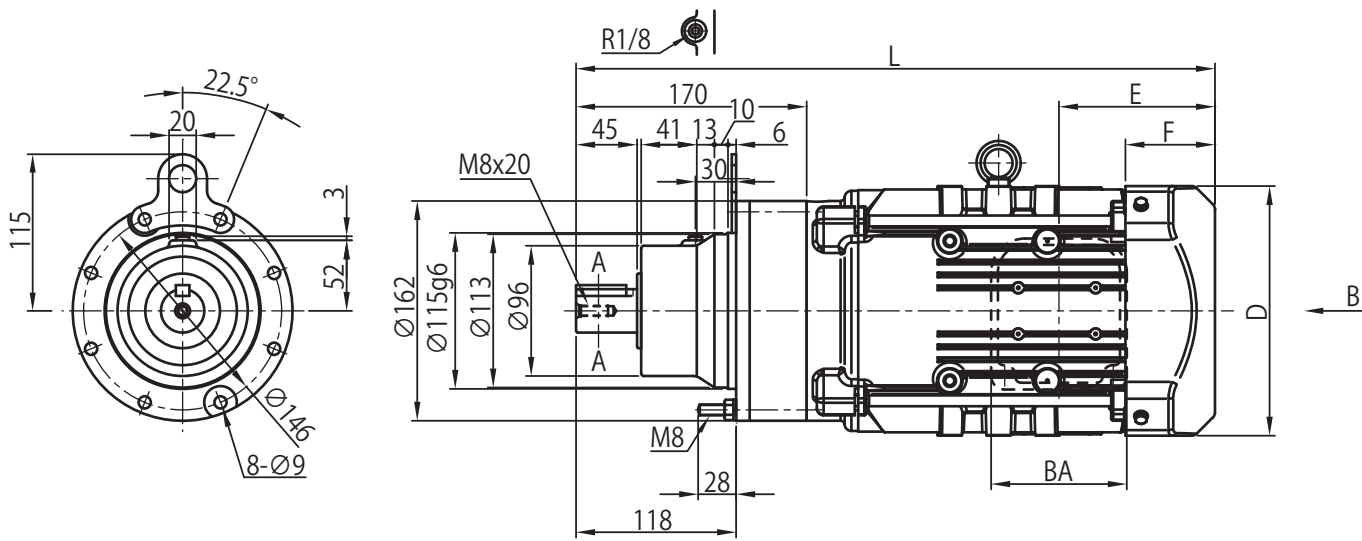


図1

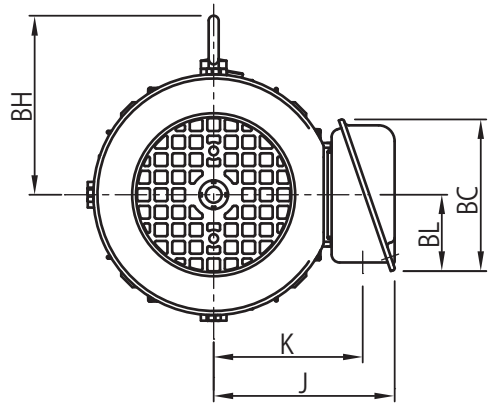


図2

B~

寸法図 横形・フランジ取付 CNFM△-611□

三相モータ CNFM△-611□(-B)-減速比
 プレミアム効率三相モータ CNFM△-611□-EP(-B)-減速比

インバータ用AFモータ CNFM△-611□-AV(-B)-減速比
 インバータ用プレミアム効率三相モータ CNFM△-611□-AP(-B)-減速比
 高効率三相モータ CNFM△-611□-ES(-B)-減速比

選定について

選定表

寸法図

技術資料

オプション

ギヤモータ

レデューサ

脚付

フランジ取付

取付台付

CHHM

SK

CNHM

1 段形

CHHM

1 段形

CNHM

2 段形

CHHM

2 段形

CNFM

1 段形

CHFM

1 段形

CNFM

2 段形

CHFM

2 段形

CVVM

SK

CNVM

1 段形

CVVM

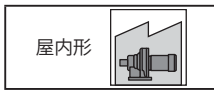
1 段形

CNVM

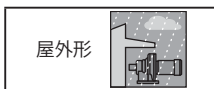
2 段形

CVVM

2 段形



モータ種類	容量 kW	極	容量記号 (△)	B~	BW	BH	ブレーキ無							ブレーキ付 (B)							端子箱寸法	
							J	D	E	F	K	L	質量 (kg)	J	D	E	F	K	L	質量 (kg)		
三相	0.4 0.55	4	05 08	図 2	- -	- 112	85 114	∅ 124 ∅ 160	59 97	52 59.5	70.5 94	362 403	19 21	85 114	∅ 124 ∅ 160	91 140	66 103	70.5 94	394 446	20 24	a b	
プレミアム効率三相	0.75	4	1	図 1	-	-	74	112	122	□ 158	97	63	102	447	27	122	□ 158	160	127	102	511	32
	1.1		1H				80	117	126	□ 167	97	64	106	474	30	126	□ 167	167	133	106	544	36
	1.5		2				80	117	126	□ 167	97	64	106	474	31	126	□ 167	167	133	106	544	37
	2.2		3				103	125	150	□ 184	115	66	126	471	37	150	□ 184	193	144	126	549	45
	3.0		4				103	125	150	□ 184	115	66	126	485	40	150	□ 184	193	144	126	563	48
3.7	5	120	153	166	□ 222	118	69	142	498	48	166	□ 222	208	159	142	589	59					
インバータ用AF	0.4	4	05	図 2	-	112	114	∅ 160	97	59.5	94	403	21	114	∅ 160	140	103	94	446	24	b	
インバータ用 プレミアム効率 三相	0.75	4	1	図 1	-	-	74	112	122	□ 158	97	63	102	447	27	122	□ 158	160	127	102	511	32
	1.5		2				80	117	126	□ 167	97	64	106	474	31	126	□ 167	167	133	106	544	37
	2.2		3				103	125	150	□ 184	115	66	126	471	37	150	□ 184	193	144	126	549	45
	3.7		5				120	153	166	□ 222	118	69	142	498	48	166	□ 222	208	159	142	589	59
高効率三相	0.4	4	05	図 2	-	112	114	∅ 160	97	59.5	94	403	21	114	∅ 160	140	103	94	446	24	b	



モータ種類	容量 kW	極	容量記号 (△)	B~	BW	BH	ブレーキ無							ブレーキ付 (B)							端子箱寸法	
							J	D	E	F	K	L	質量 (kg)	J	D	E	F	K	L	質量 (kg)		
三相	0.4 0.55	4	05 08	図 2	- -	- 112	105 141	∅ 124 ∅ 160	59 97	52 59.5	81 105	362 403	19 22	105 141	∅ 124 ∅ 160	91 140	66 103	81 105	394 446	20 25	a b	
プレミアム効率三相	0.75	4	1	図 1	-	-	149	□ 158	97	63	112	447	27	149	□ 158	160	127	112	511	32		
	1.1		1H				80	117	153	□ 167	97	64	117	474	30	153	□ 167	167	133	117	544	36
	1.5		2				80	117	153	□ 167	97	64	117	474	32	153	□ 167	167	133	117	544	38
	2.2		3				103	125	183	□ 184	115	66	141	471	38	183	□ 184	193	144	141	549	46
	3.0		4				103	125	183	□ 184	115	66	141	485	40	183	□ 184	193	144	141	563	48
3.7	5	120	153	199	□ 222	118	69	157	498	49	199	□ 222	208	159	157	589	60					
インバータ用AF	0.4	4	05	図 2	-	112	141	∅ 160	97	59.5	105	403	22	141	∅ 160	140	103	105	446	25	b	
インバータ用 プレミアム効率 三相	0.75	4	1	図 1	-	-	149	□ 158	97	63	112	447	27	149	□ 158	160	127	112	511	32		
	1.5		2				80	117	153	□ 167	97	64	117	474	32	153	□ 167	167	133	117	544	38
	2.2		3				103	125	183	□ 184	115	66	141	471	38	183	□ 184	193	144	141	549	46
	3.7		5				120	153	199	□ 222	118	69	157	498	49	199	□ 222	208	159	157	589	60
高効率三相	0.4	4	05	図 2	-	112	141	∅ 160	97	59.5	105	403	22	141	∅ 160	140	103	105	446	25	b	

端子箱寸法	屋内形			屋外形		
	BA	BC	BL	BA	BC	BL
a	81.5	62	31	60	85	52
b	85	95	48	100	131	75
c	100	111	58	123	151	87

- 注) 1 △にはモータの容量記号が入ります。詳細は B6 頁の「形式」をご参照ください。
 2. 形式の□には "0" または "5" が入ります。詳細は選定表をご参照ください。
 3. 屋外形は端子箱の向き (引出口方向) が図面とは異なります。詳細は技術資料 F53 頁をご参照ください。
 4. 低速軸径寸法: 寸法公差は、JIS B 0401-1998 "h6" です。
 5. 軸端キーおよびキー溝寸法: JIS B 1301-1996 (ISO) 「キー及びキー溝 平行キー (縮込み形)」に準拠しています。
 6. 低速軸軸端部の詳細寸法は、技術資料 F19 頁をご参照ください。
 7. フランジ取付部インロー径寸法: 寸法公差は、JIS B 0401-1998 "g6" です。
 8. E 寸法は、ファンカバー端面から端子箱取付中心の寸法です。端子箱の引出口などの詳細は、技術資料 F42 ~ F53 頁をご参照ください。
 9. 取り付けに際しては、技術資料 F32、F33 頁をご参照ください。
 10. 本寸法図の寸法および質量は、予告なしに変更することがあります。

寸法図 横形・フランジ取付 CNFM△-612□

選定について

選定表

三相モータ
プレミアム効率三相モータ

CNFM△-612□(-B)-減速比
CNFM△-612□-EP(-B)-減速比

インバータ用AFモータ
インバータ用プレミアム効率三相モータ
高効率三相モータ

CNFM△-612□-AV(-B)-減速比
CNFM△-612□-AP(-B)-減速比
CNFM△-612□-ES(-B)-減速比

寸法図

技術資料

オプション

ギヤモータ

レデューサ

脚付

フランジ取付

取付台付

CHHM SK

CNHM 1段形

CHHM 1段形

CNHM 2段形

CHHM 2段形

CNFM 1段形

CHFM 1段形

CNFM 2段形

CHFM 2段形

CVVM SK

CNVM 1段形

CVVM 1段形

CNVM 2段形

CVVM 2段形

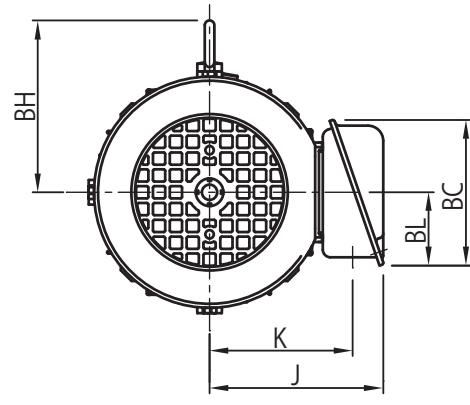
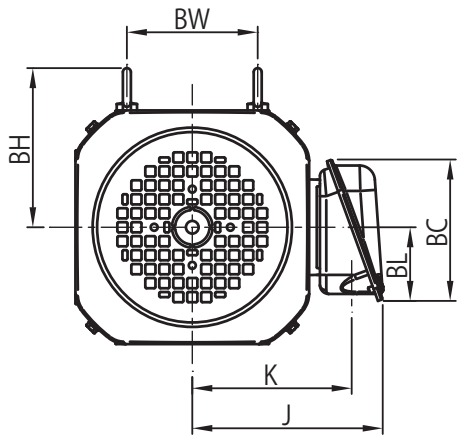
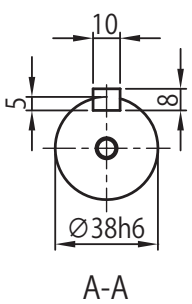
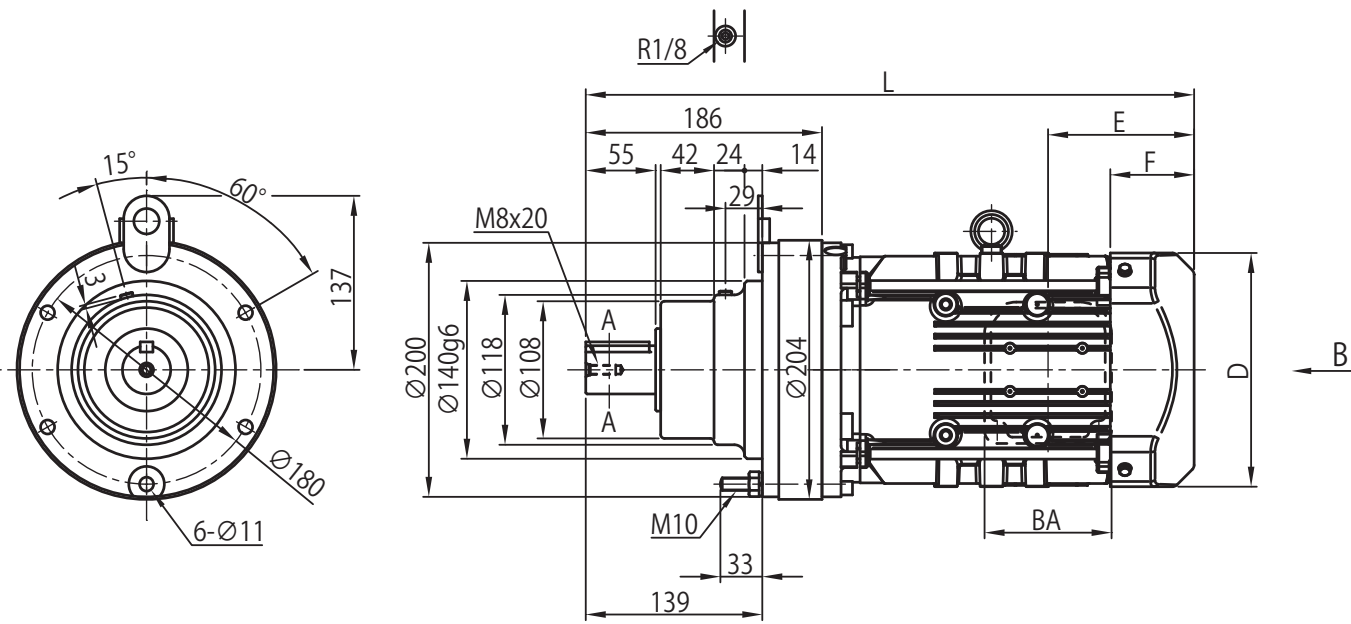


図1

図2

B~

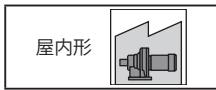
寸法図 横形・フランジ取付 CNFM△-612□

三相モータ
プレミアム効率三相モータ

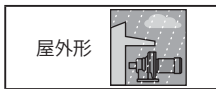
CNFM△-612□(-B)-減速比
CNFM△-612□-EP(-B)-減速比

インバータ用AFモータ
インバータ用プレミアム効率三相モータ
高効率三相モータ

CNFM△-612□-AV(-B)-減速比
CNFM△-612□-AP(-B)-減速比
CNFM△-612□-ES(-B)-減速比



モータ種類	容量 kW	極	容量記号 (△)	B~	BW	BH	ブレーキ無							ブレーキ付 (B)							端子箱寸法	
							J	D	E	F	K	L	質量 (kg)	J	D	E	F	K	L	質量 (kg)		
三相	0.4 0.55	4	05 08	図2	- -	- 112	85 114	∅ 124 ∅ 160	59 97	52 59.5	70.5 94	387 423	25 27	85 114	∅ 124 ∅ 160	91 140	66 103	70.5 94	419 466	27 30	a b	
プレミアム効率三相	0.75	4	1	図1	-	-	74	112	122	□ 158	97	63	102	467	33	122	□ 158	160	127	102	531	38
	1.1		1H				80	117	126	□ 167	97	64	106	494	36	126	□ 167	167	133	106	564	42
	1.5		2				80	117	126	□ 167	97	64	106	494	38	126	□ 167	167	133	106	564	44
	2.2		3				103	125	150	□ 184	115	66	126	479	44	150	□ 184	193	144	126	557	52
	3.0		4				103	125	150	□ 184	115	66	126	493	47	150	□ 184	193	144	126	571	55
3.7	5	120	153	166	□ 222	118	69	142	516	55	166	□ 222	208	159	142	607	66					
5.5	8	120	153	166	□ 222	118	69	142	559	71	166	□ 222	208	159	142	650	82					
インバータ用AF	0.4	4	05	図2	-	112	114	∅ 160	97	59.5	94	423	27	114	∅ 160	140	103	94	466	30	b	
インバータ用プレミアム効率三相	0.75	4	1	図1	-	-	74	112	122	□ 158	97	63	102	467	33	122	□ 158	160	127	102	531	38
	1.5		2				80	117	126	□ 167	97	64	106	494	38	126	□ 167	167	133	106	564	44
	2.2		3				103	125	150	□ 184	115	66	126	479	44	150	□ 184	193	144	126	557	52
	3.7		5				120	153	166	□ 222	118	69	142	516	55	166	□ 222	208	159	142	607	66
5.5	8	120	153	166	□ 222	118	69	142	559	71	166	□ 222	208	159	142	650	82					
高効率三相	0.4	4	05	図2	-	112	114	∅ 160	97	59.5	94	423	27	114	∅ 160	140	103	94	466	30	b	



モータ種類	容量 kW	極	容量記号 (△)	B~	BW	BH	ブレーキ無							ブレーキ付 (B)							端子箱寸法	
							J	D	E	F	K	L	質量 (kg)	J	D	E	F	K	L	質量 (kg)		
三相	0.4 0.55	4	05 08	図2	- -	- 112	105 141	∅ 124 ∅ 160	59 97	52 59.5	81 105	387 423	26 28	105 141	∅ 124 ∅ 160	91 140	66 103	81 105	419 466	27 31	a b	
プレミアム効率三相	0.75	4	1	図1	-	-	74	112	149	□ 158	97	63	112	467	34	149	□ 158	160	127	112	531	39
	1.1		1H				80	117	153	□ 167	97	64	117	494	37	153	□ 167	167	133	117	564	43
	1.5		2				80	117	153	□ 167	97	64	117	494	38	153	□ 167	167	133	117	564	44
	2.2		3				103	125	183	□ 184	115	66	141	479	44	183	□ 184	193	144	141	557	52
	3.0		4				103	125	183	□ 184	115	66	141	493	47	183	□ 184	193	144	141	571	55
3.7	5	120	153	199	□ 222	118	69	157	516	56	199	□ 222	208	159	157	607	67					
5.5	8	120	153	199	□ 222	118	69	157	559	71	199	□ 222	208	159	157	650	82					
インバータ用AF	0.4	4	05	図2	-	112	141	∅ 160	97	59.5	105	423	28	141	∅ 160	140	103	105	466	31	b	
インバータ用プレミアム効率三相	0.75	4	1	図1	-	-	74	112	149	□ 158	97	63	112	467	34	149	□ 158	160	127	112	531	39
	1.5		2				80	117	153	□ 167	97	64	117	494	38	153	□ 167	167	133	117	564	44
	2.2		3				103	125	183	□ 184	115	66	141	479	44	183	□ 184	193	144	141	557	52
	3.7		5				120	153	199	□ 222	118	69	157	516	56	199	□ 222	208	159	157	607	67
5.5	8	120	153	199	□ 222	118	69	157	559	71	199	□ 222	208	159	157	650	82					
高効率三相	0.4	4	05	図2	-	112	141	∅ 160	97	59.5	105	423	28	141	∅ 160	140	103	105	466	31	b	

端子箱寸法	屋外形			屋外形		
	BA	BC	BL	BA	BC	BL
a	81.5	62	31	60	85	52
b	85	95	48	100	131	75
c	100	111	58	123	151	87

- 注) 1 △にはモータの容量記号が入ります。詳細は B6 頁の「形式」をご参照ください。
 2. 形式の□には "0" または "5" が入ります。詳細は選定表をご参照ください。
 3. 屋外形は端子箱の向き (引出口方向) が図面とは異なります。詳細は技術資料 F53 頁をご参照ください。
 4. 低速軸径寸法: 寸法公差は、JIS B 0401-1998" h6" です。
 5. 軸端キーおよびキー溝寸法: JIS B 1301-1996(ISO)「キー及びキー溝 平行キー (縮込み形)」に準拠しています。
 6. 低速軸軸端部の詳細寸法は、技術資料 F19 頁をご参照ください。
 7. フランジ取付部インロー径寸法: 寸法公差は、JIS B 0401-1998" g6" です。
 8. E 寸法は、ファンカバー端面から端子箱取付中心の寸法です。端子箱の引出口などの詳細は、技術資料 F42 ~ F53 頁をご参照ください。
 9. 取り付けに際しては、技術資料 F32、F33 頁をご参照ください。
 10. 本寸法図の寸法および質量は、予告なしに変更することがあります。

選定について
 選定表
 寸法図
 技術資料
 オプション
 ギャモータ
 レデュサ
 脚付
 フランジ取付
 取付台付
 CHHM SK
 CNHM 1 段形
 CHHM 1 段形
 CNHM 2 段形
 CHHM 2 段形
 CNFM 1 段形
 CHFM 1 段形
 CNFM 2 段形
 CHFM 2 段形
 CVVM SK
 CNVM 1 段形
 CVVM 1 段形
 CNVM 2 段形
 CVVM 2 段形

寸法図 横形・フランジ取付 CHFМ△-613□

選定について
選定表

三相モータ
プレミアム効率三相モータ

CHFМ△-613□(-B)-減速比
CHFМ△-613□-EP(-B)-減速比

インバータ用プレミアム効率三相モータ CHFМ△-613□-AP(-B)-減速比

寸法図

技術資料

オプション

ギヤモータ

レデューサ

脚付

フランジ取付

取付台付

CHHM

SK

CNHM

1 段形

CHHM

1 段形

CNHM

2 段形

CHHM

2 段形

CNFM

1 段形

CHFМ

1 段形

CNFM

2 段形

CHFМ

2 段形

CVVM

SK

CNVM

1 段形

CVVM

1 段形

CNVM

2 段形

CVVM

2 段形

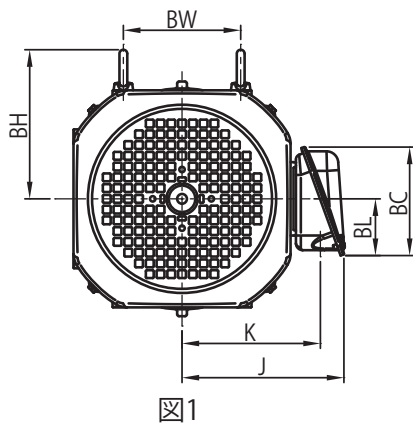
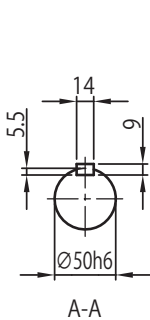
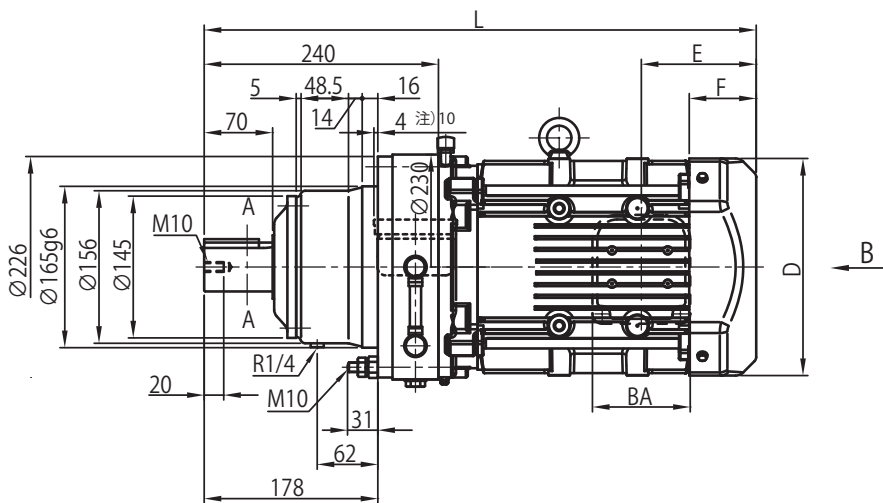
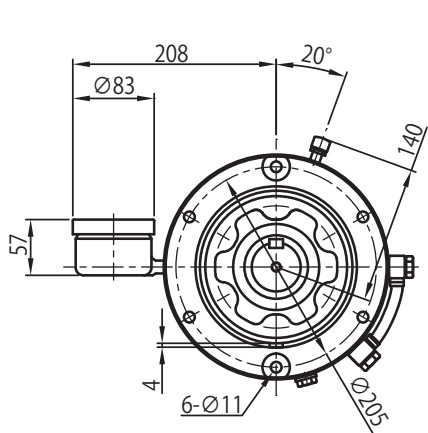


図1

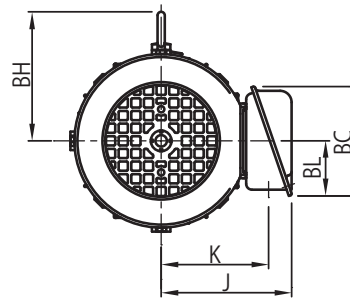


図2

B~

寸法図 横形・フランジ取付 CHFM△-613□

三相モータ
プレミアム効率三相モータ

CHFM△-613□(-B)-減速比
CHFM△-613□-EP(-B)-減速比

インバータ用プレミアム効率三相モータ CHFM△-613□-AP(-B)-減速比

選定について

選定表

寸法図

技術資料

オプション

ギヤモータ

レデューサ

脚付

フランジ取付

取付台付

CHHM SK

CNHM 1段形

CHHM 1段形

CNHM 2段形

CHHM 2段形

CNFM 1段形

CHFM 1段形

CNFM 2段形

CHFM 2段形

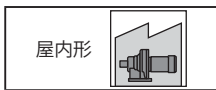
CVVM SK

CNVM 1段形

CVVM 1段形

CNVM 2段形

CVVM 2段形



モータ種類	容量 kW	極	容量記号 (△)	B ~	BW	BH	ブレーキ無						ブレーキ付 (B)						端子箱寸法		
							J	D	E	F	K	L	質量 (kg)	J	D	E	F	K		L	質量 (kg)
三相	0.55	4	08	図 2	-	112	114	∅ 160	97	59.5	94	477	43	114	∅ 160	140	103	94	520	46	b
プレミアム効率三相	0.75	1H	1	図 1	74	112	122	□ 158	97	63	102	521	49	122	□ 158	160	127	102	584	54	b
	1.1						80	117	126	□ 167	97	64	106	548	52	126	□ 167	167	133	106	
	1.5	3	2		103	125	150	□ 167	97	64	106	548	54	126	□ 167	167	133	106	617	60	c
	2.2							103	125	150	□ 184	115	66	126	533	59	150	□ 184	193	144	
	3.0	4	4		103	125	150	□ 184	115	66	126	547	62	150	□ 184	193	144	126	625	70	c
	3.7							120	153	166	□ 222	118	69	142	565	70	166	□ 222	208	159	
	5.5	8	5		120	153	166	□ 222	118	69	142	608	85	166	□ 222	208	159	142	698	96	d
	7.5							-	174	203	□ 260	138	92	168	646	97	203	□ 260	243	197	
11	15	8	-	174	203	□ 260	138	92	168	708	102	203	□ 260	243	197	168	813	123	d		
11						-	174	203	□ 260	138	92	168	708	102	203	□ 260	243	197		168	813
インバータ用 プレミアム効率 三相	0.75	1H	1	図 1	74	112	122	□ 158	97	63	102	521	49	122	□ 158	160	127	102	584	54	b
	1.5						80	117	126	□ 167	97	64	106	548	54	126	□ 167	167	133	106	
	2.2	3	2		103	125	150	□ 167	97	64	106	548	54	126	□ 167	167	133	106	617	60	c
	3.7							103	125	150	□ 184	115	66	126	533	59	150	□ 184	193	144	
	5.5	4	5		120	153	166	□ 184	115	66	126	547	62	150	□ 184	193	144	126	625	70	c
	7.5							120	153	166	□ 222	118	69	142	565	70	166	□ 222	208	159	
	11	15	8		-	174	203	□ 222	118	69	142	608	85	166	□ 222	208	159	142	698	96	d
	11							-	174	203	□ 260	138	92	168	646	97	203	□ 260	243	197	
11	15	8	-	174	203	□ 260	138	92	168	708	102	203	□ 260	243	197	168	813	123	d		
11						-	174	203	□ 260	138	92	168	708	102	203	□ 260	243	197		168	813



モータ種類	容量 kW	極	容量記号 (△)	B ~	BW	BH	ブレーキ無						ブレーキ付 (B)						端子箱寸法		
							J	D	E	F	K	L	質量 (kg)	J	D	E	F	K		L	質量 (kg)
三相	0.55	4	08	図 2	-	112	141	∅ 160	97	59.5	105	477	43	141	∅ 160	140	103	105	520	46	b
プレミアム効率三相	0.75	1H	1	図 1	74	112	149	□ 158	97	63	112	521	50	149	□ 158	160	127	112	584	55	b
	1.1						80	117	153	□ 167	97	64	117	548	53	153	□ 167	167	133	117	
	1.5	3	2		103	125	183	□ 167	97	64	117	548	54	153	□ 167	167	133	117	617	60	c
	2.2							103	125	183	□ 184	115	66	141	533	59	183	□ 184	193	144	
	3.0	4	4		103	125	183	□ 184	115	66	141	547	62	183	□ 184	193	144	141	625	70	c
	3.7							120	153	199	□ 222	118	69	157	565	70	199	□ 222	208	159	
	5.5	8	5		120	153	199	□ 222	118	69	157	608	86	199	□ 222	208	159	157	698	97	d
	7.5							-	174	235	□ 260	138	92	183	646	98	235	□ 260	243	197	
11	15	8	-	174	235	□ 260	138	92	183	708	104	235	□ 260	243	197	183	813	125	d		
11						-	174	235	□ 260	138	92	183	708	104	235	□ 260	243	197		183	813
インバータ用 プレミアム効率 三相	0.75	1H	1	図 1	74	112	149	□ 158	97	63	112	521	50	149	□ 158	160	127	112	584	55	b
	1.5						80	117	153	□ 167	97	64	117	548	54	153	□ 167	167	133	117	
	2.2	3	2		103	125	183	□ 167	97	64	117	548	54	153	□ 167	167	133	117	617	60	c
	3.7							103	125	183	□ 184	115	66	141	533	59	183	□ 184	193	144	
	5.5	4	5		120	153	199	□ 184	115	66	141	547	62	183	□ 184	193	144	141	625	70	c
	7.5							120	153	199	□ 222	118	69	157	565	70	199	□ 222	208	159	
	11	15	8		-	174	235	□ 222	118	69	157	608	86	199	□ 222	208	159	157	698	97	d
	11							-	174	235	□ 260	138	92	183	646	98	235	□ 260	243	197	
11	15	8	-	174	235	□ 260	138	92	183	708	104	235	□ 260	243	197	183	813	125	d		
11						-	174	235	□ 260	138	92	183	708	104	235	□ 260	243	197		183	813

端子箱寸法	屋内形			屋外形		
	BA	BC	BL	BA	BC	BL
b	85	95	48	100	131	75
c	100	111	58	123	151	87
d	122	138	72	154	184	105

- 注) 1 △にはモータの容量記号が入ります。詳細は B6 頁の「形式」をご参照ください。
 2. 形式の□には "0" または "5" が入ります。詳細は選定表をご参照ください。
 3. 屋外形は端子箱の向き (引出口方向) が図面とは異なります。詳細は技術資料 F53 頁をご参照ください。
 4. 低速軸径寸法: 寸法公差は、JIS B 0401-1998"h6" です。
 5. 軸端キーおよびキー溝寸法: JIS B 1301-1996(ISO)「キー及びキー溝 平行キー (締込み形)」に準拠しています。
 6. 低速軸軸端部の詳細寸法は、技術資料 F20 頁をご参照ください。
 7. フランジ取付部インロー径寸法: 寸法公差は、JIS B 0401-1998"g6" です。
 8. 低速軸方向が垂直下向き (CVFM 形) の場合は、軸の有効長が異なります。詳細寸法は技術資料 F20 頁をご参照ください。
 9. E 寸法は、ファンカバー端面から端子箱取付中心の寸法です。端子箱の引出口などの詳細は、技術資料 F42 ~ F53 頁をご参照ください。
 10. 注油金物が据付面から出っ張ります。
 11. 取り付けに際しては、技術資料 F32、F33 頁をご参照ください。
 12. 本寸法図の寸法および質量は、予告なしに変更することがあります。

寸法図 横形・フランジ取付 CHFM△-614□

プレミアム効率三相モータ

CHFM△-614□-EP(-B)-減速比

インバータ用プレミアム効率三相モータ CHFM△-614□-AP(-B)-減速比

選定について

選定表

寸法図

技術資料

オプション

ギヤモータ

レデューサ

脚付

フランジ取付

取付台付

CHHM SK

CNHM 1段形

CHHM 1段形

CNHM 2段形

CHHM 2段形

CNFM 1段形

CHFM 1段形

CNFM 2段形

CHFM 2段形

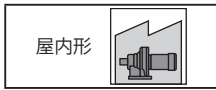
CVVM SK

CNVM 1段形

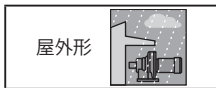
CVVM 1段形

CNVM 2段形

CVVM 2段形



モータ種類	容量 kW	極	容量記号 (△)	BW	BH	ブレーキ無						ブレーキ付 (B)						端子箱寸法		
						J	D	E	F	K	L	質量 (kg)	J	D	E	F	K		L	質量 (kg)
プレミアム効率三相	0.75	4	1	74	112	122	□ 158	97	63	102	541	50	122	□ 158	160	127	102	604	55	b
	1.1		1H	80	117	126	□ 167	97	64	106	568	53	126	□ 167	167	133	106	637	59	
	1.5		2	80	117	126	□ 167	97	64	106	568	55	126	□ 167	167	133	106	637	61	
	2.2	4	3	103	125	150	□ 184	115	66	126	553	60	150	□ 184	193	144	126	631	68	c
	3.0		4	103	125	150	□ 184	115	66	126	567	63	150	□ 184	193	144	126	645	71	
	3.7		5	120	153	166	□ 222	118	69	142	585	71	166	□ 222	208	159	142	675	82	
	5.5		8	120	153	166	□ 222	118	69	142	628	86	166	□ 222	208	159	142	718	97	
	7.5		10	-	174	203	□ 260	138	92	168	666	98	203	□ 260	243	197	168	771	119	
	11		15	-	174	203	□ 260	138	92	168	728	103	203	□ 260	243	197	168	833	124	
15	20	-	170	234	□ 317	178	120	199	790	140	258	□ 320	313	255	214	924	178	e		
インバータ用プレミアム効率三相	0.75	4	1	74	112	122	□ 158	97	63	102	541	50	122	□ 158	160	127	102	604	55	b
	1.5		2	80	117	126	□ 167	97	64	106	568	55	126	□ 167	167	133	106	637	61	
	2.2		3	103	125	150	□ 184	115	66	126	553	60	150	□ 184	193	144	126	631	68	
	3.7	4	5	120	153	166	□ 222	118	69	142	585	71	166	□ 222	208	159	142	675	82	c
	5.5		8	120	153	166	□ 222	118	69	142	628	86	166	□ 222	208	159	142	718	97	
	7.5		10	-	174	203	□ 260	138	92	168	666	98	203	□ 260	243	197	168	771	119	
	11		15	-	174	203	□ 260	138	92	168	728	103	203	□ 260	243	197	168	833	124	
	15		20	-	170	234	□ 317	178	120	199	790	140	258	□ 320	313	255	214	924	178	
	15		20	-	170	234	□ 317	178	120	199	790	140	258	□ 320	313	255	214	924	178	



モータ種類	容量 kW	極	容量記号 (△)	BW	BH	ブレーキ無						ブレーキ付 (B)						端子箱寸法		
						J	D	E	F	K	L	質量 (kg)	J	D	E	F	K		L	質量 (kg)
プレミアム効率三相	0.75	4	1	74	112	149	□ 158	97	63	112	541	51	149	□ 158	160	127	112	604	56	b
	1.1		1H	80	117	153	□ 167	97	64	117	568	54	153	□ 167	167	133	117	637	60	
	1.5		2	80	117	153	□ 167	97	64	117	568	55	153	□ 167	167	133	117	637	61	
	2.2	4	3	103	125	183	□ 184	115	66	141	553	60	183	□ 184	193	144	141	631	68	c
	3.0		4	103	125	183	□ 184	115	66	141	567	63	183	□ 184	193	144	141	645	71	
	3.7		5	120	153	199	□ 222	118	69	157	585	71	199	□ 222	208	159	157	675	82	
	5.5		8	120	153	199	□ 222	118	69	157	628	87	199	□ 222	208	159	157	718	98	
	7.5		10	-	174	235	□ 260	138	92	183	666	99	235	□ 260	243	197	183	771	120	
	11		15	-	174	235	□ 260	138	92	183	728	105	235	□ 260	243	197	183	833	126	
15	20	-	170	266	□ 317	178	120	214	790	141	266	□ 335	343	255	214	954	187	e		
インバータ用プレミアム効率三相	0.75	4	1	74	112	149	□ 158	97	63	112	541	51	149	□ 158	160	127	112	604	56	b
	1.5		2	80	117	153	□ 167	97	64	117	568	55	153	□ 167	167	133	117	637	61	
	2.2		3	103	125	183	□ 184	115	66	141	553	60	183	□ 184	193	144	141	631	68	
	3.7	4	5	120	153	199	□ 222	118	69	157	585	71	199	□ 222	208	159	157	675	82	c
	5.5		8	120	153	199	□ 222	118	69	157	628	87	199	□ 222	208	159	157	718	98	
	7.5		10	-	174	235	□ 260	138	92	183	666	99	235	□ 260	243	197	183	771	120	
	11		15	-	174	235	□ 260	138	92	183	728	105	235	□ 260	243	197	183	833	126	
	15		20	-	170	266	□ 317	178	120	214	790	141	266	□ 335	343	255	214	954	187	
	15		20	-	170	266	□ 317	178	120	214	790	141	266	□ 335	343	255	214	954	187	

端子箱寸法	屋内形			屋外形		
	BA	BC	BL	BA	BC	BL
b	85	95	48	100	131	75
c	100	111	58	123	151	87
d	122	138	72	154	184	105
e	122<166>	138<187>	72<98>	154	184	105

- △にはモータの容量記号が入ります。詳細は B6 頁の「形式」をご参照ください。
- 形式の□には "0" または "5" が入ります。詳細は選定表をご参照ください。
- 屋外形は端子箱の向き (引出口方向) が図面とは異なります。詳細は技術資料 F53 頁をご参照ください。
- 低速軸径寸法：寸法公差は、JIS B 0401-1998"h6" です。
- 軸端キーおよびキー溝寸法：JIS B 1301-1996(ISO)「キー及びキー溝 平行キー (縮込み形)」に準拠しています。
- 低速軸軸端部の詳細寸法は、技術資料 F20 頁をご参照ください。
- フランジ取付部インロー径寸法：寸法公差は、JIS B 0401-1998"gg" です。
- 低速軸方向が垂直下向き (CVFM 形) の場合は、軸の有効長が異なります。詳細寸法は技術資料 F20 頁をご参照ください。
- E 寸法は、ファンカバーまたは屋外カバーの端面から端子箱取付中心の寸法です。端子箱の引出口などの詳細は、技術資料 F42 ~ F53 頁をご参照ください。
- 注油金物が据付面から出っ張ります。
- 端子箱寸法 e の < > は、ブレーキ付の場合です。
- 取り付けに際しては、技術資料 F32、F33 頁をご参照ください。
- 本寸法図の寸法および質量は、予告なしに変更することがあります。

寸法図 横形・フランジ取付 CHFM△-616□

選定について
選定表

プレミアム効率三相モータ

CHFM△-616□-EP(B)-減速比

インバータ用プレミアム効率三相モータ

CHFM△-616□-AP(B)-減速比

寸法図

技術資料

オプション

ギヤモータ

レデューサ

脚付

フランジ取付

取付台付

CHHM SK

CNHM 1段形

CHHM 1段形

CNHM 2段形

CHHM 2段形

CNFM 1段形

CHFM 1段形

CNFM 2段形

CHFM 2段形

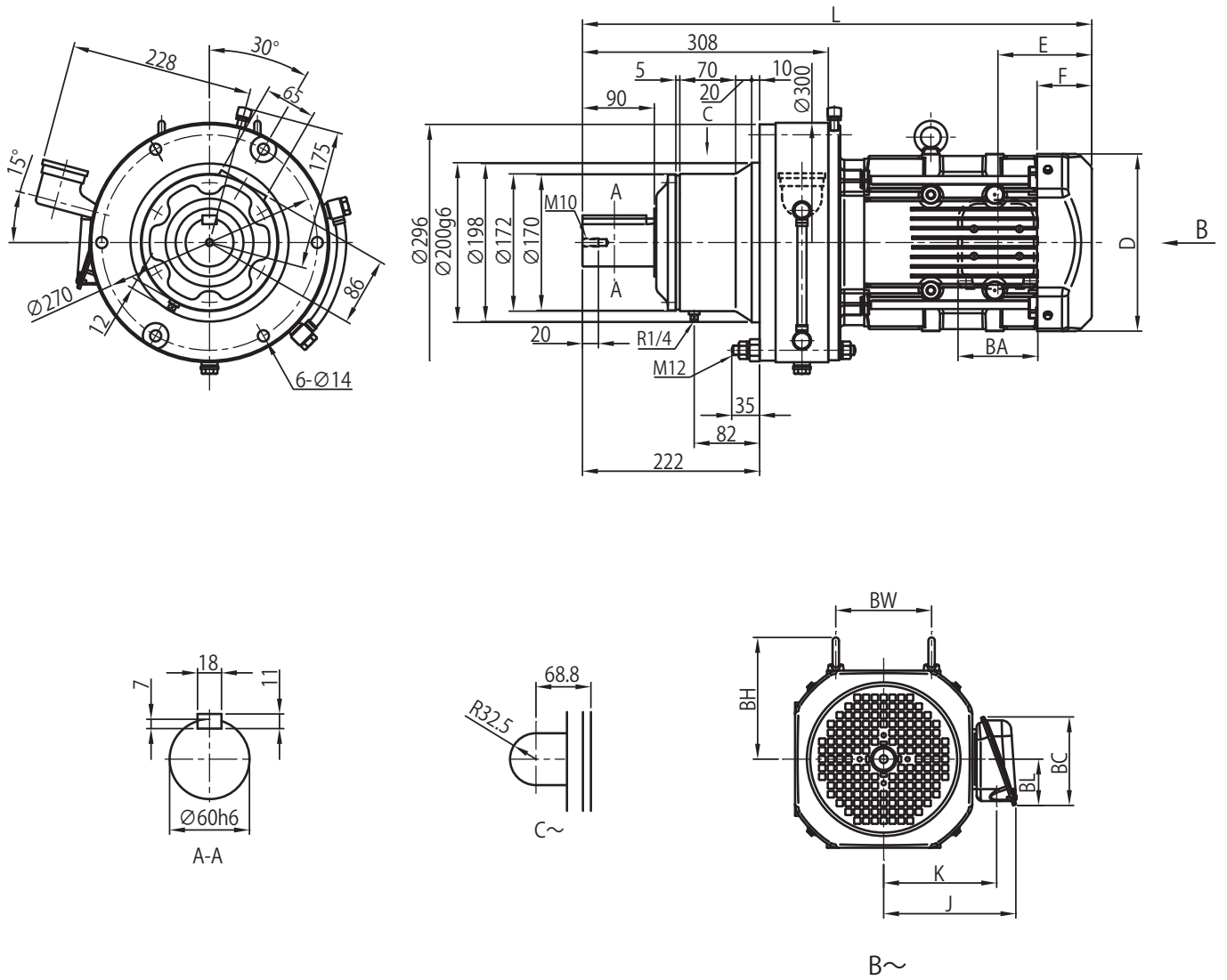
CVVM SK

CNVM 1段形

CVVM 1段形

CNVM 2段形

CVVM 2段形



寸法図 横形・フランジ取付 CHFM△-616□

プレミアム効率三相モータ

CHFM△-616□-EP(-B)-減速比

インバータ用プレミアム効率三相モータ CHFM△-616□-AP(-B)-減速比

選定について

選定表

寸法図

技術資料

オプション

ギヤモータ

レデューサ

脚付

フランジ取付

取付台付

CHHM SK

CNHM 1段形

CHHM 1段形

CNHM 2段形

CHHM 2段形

CNFM 1段形

CHFM 1段形

CNFM 2段形

CHFM 2段形

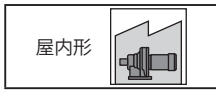
CVVM SK

CNVM 1段形

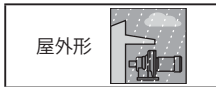
CVVM 1段形

CNVM 2段形

CVVM 2段形



モータ種類	容量 kW	極	容量記号 (△)	BW	BH	ブレーキ無						ブレーキ付 (B)						端子箱寸法		
						J	D	E	F	K	L	質量 (kg)	J	D	E	F	K		L	質量 (kg)
プレミアム効率三相	1.1	4	1H	80	117	126	□ 167	97	64	106	616	80	126	□ 167	167	133	106	685	86	b
	1.5		2	80	117	126	□ 167	97	64	106	616	81	126	□ 167	167	133	106	685	87	
	2.2		3	103	125	150	□ 184	115	66	126	601	86	150	□ 184	193	144	126	679	94	c
	3.0		4	103	125	150	□ 184	115	66	126	615	89	150	□ 184	193	144	126	693	97	
	3.7		5	120	153	166	□ 222	118	69	142	638	97	166	□ 222	208	159	142	728	108	d
	5.5		8	120	153	166	□ 222	118	69	142	681	113	166	□ 222	208	159	142	771	124	
	7.5		10	-	218	203	□ 260	138	92	168	718	124	203	□ 260	243	197	168	823	145	e
	11			-	218	203	□ 260	138	92	168	780	130	203	□ 260	243	197	168	885	151	
	15		20	-	227	234	□ 317	178	120	199	838	168	258	□ 320	313	255	214	972	206	f
	18.5		25	-	213	297	□ 398	230	155	253	944	287	297	□ 398	404	329	253	1118	330	
22	30	-	213	297	□ 398	230	155	253	944	287	297	□ 398	404	329	253	1118	330			
インバータ用プレミアム効率三相	1.5	4	2	80	117	126	□ 167	97	64	106	616	81	126	□ 167	167	133	106	685	87	b
	2.2		3	103	125	150	□ 184	115	66	126	601	86	150	□ 184	193	144	126	679	94	
	3.7		5	120	153	166	□ 222	118	69	142	638	97	166	□ 222	208	159	142	728	108	c
	5.5		8	120	153	166	□ 222	118	69	142	681	113	166	□ 222	208	159	142	771	124	
	7.5		10	-	218	203	□ 260	138	92	168	718	124	203	□ 260	243	197	168	823	145	d
	11			-	218	203	□ 260	138	92	168	780	130	203	□ 260	243	197	168	885	151	
	15		20	-	227	234	□ 317	178	120	199	838	168	258	□ 320	313	255	214	972	206	e
	18.5		25	-	213	297	□ 398	230	155	253	944	287	297	□ 398	404	329	253	1118	330	
	22		30	-	213	297	□ 398	230	155	253	944	287	297	□ 398	404	329	253	1118	330	



モータ種類	容量 kW	極	容量記号 (△)	BW	BH	ブレーキ無						ブレーキ付 (B)						端子箱寸法		
						J	D	E	F	K	L	質量 (kg)	J	D	E	F	K		L	質量 (kg)
プレミアム効率三相	1.1	4	1H	80	117	153	□ 167	97	64	117	616	80	153	□ 167	167	133	117	685	86	b
	1.5		2	80	117	153	□ 167	97	64	117	616	82	153	□ 167	167	133	117	685	88	
	2.2		3	103	125	183	□ 184	115	66	141	601	87	183	□ 184	193	144	141	679	95	c
	3.0		4	103	125	183	□ 184	115	66	141	615	89	183	□ 184	193	144	141	693	97	
	3.7		5	120	153	199	□ 222	118	69	157	638	98	199	□ 222	208	159	157	728	109	d
	5.5		8	120	153	199	□ 222	118	69	157	681	113	199	□ 222	208	159	157	771	124	
	7.5		10	-	218	235	□ 260	138	92	183	718	126	235	□ 260	243	197	183	823	147	e
	11			-	218	235	□ 260	138	92	183	780	131	235	□ 260	243	197	183	885	152	
	15		20	-	227	266	□ 317	178	120	214	838	169	266	□ 335	343	255	214	1002	215	f
	18.5		25	-	213	355	□ 398	230	155	273	944	296	355	□ 403	434	329	273	1148	349	
22	30	-	213	355	□ 398	230	155	273	944	296	355	□ 403	434	329	273	1148	349			
インバータ用プレミアム効率三相	1.5	4	2	80	117	153	□ 167	97	64	117	616	82	153	□ 167	167	133	117	685	88	b
	2.2		3	103	125	183	□ 184	115	66	141	601	87	183	□ 184	193	144	141	679	95	
	3.7		5	120	153	199	□ 222	118	69	157	638	98	199	□ 222	208	159	157	728	109	c
	5.5		8	120	153	199	□ 222	118	69	157	681	113	199	□ 222	208	159	157	771	124	
	7.5		10	-	218	235	□ 260	138	92	183	718	126	235	□ 260	243	197	183	823	147	d
	11			-	218	235	□ 260	138	92	183	780	131	235	□ 260	243	197	183	885	152	
	15		20	-	227	266	□ 317	178	120	214	838	169	266	□ 335	343	255	214	1002	215	e
	18.5		25	-	213	355	□ 398	230	155	273	944	296	355	□ 403	434	329	273	1148	349	
	22		30	-	213	355	□ 398	230	155	273	944	296	355	□ 403	434	329	273	1148	349	

端子箱寸法	屋内形			屋外形		
	BA	BC	BL	BA	BC	BL
b	85	95	48	100	131	75
c	100	111	58	123	151	87
d	122	138	72	154	184	105
e	122<166>	138<187>	72<98>	154	184	105
f	166	187	98	192	290	175

- △にはモータの容量記号が入ります。詳細はB6頁の「形式」をご参照ください。
- 形式の□には"0"または"5"が入ります。詳細は選定表をご参照ください。
- 屋外形は端子箱の向き(引出口方向)が図面とは異なります。詳細は技術資料F53頁をご参照ください。
- 低速軸径寸法：寸法公差は、JIS B 0401-1998"h6"です。
- 軸端キーおよびキー溝寸法：JIS B 1301-1996(ISO)「キー及びキー溝 平行キー(縮込み形)」に準拠しています。
- 低速軸軸端部の詳細寸法は、技術資料F20頁をご参照ください。
- フランジ取付部インロー径寸法：寸法公差は、JIS B 0401-1998"g6"です。
- 低速軸方向が垂直下向き(CVFM形)の場合は、軸の有効長が異なります。詳細寸法は技術資料F20頁をご参照ください。
- E寸法は、ファンカバーまたは屋外カバーの端面から端子箱取付中心の寸法です。端子箱の引出口などの詳細は、技術資料F42～F53頁をご参照ください。
- 端子箱寸法eの<>は、ブレーキ付の場合です。
- 取り付けに際しては、技術資料F32、F33頁をご参照ください。
- 本寸法図の寸法および質量は、予告なしに変更することがあります。

寸法図 横形・フランジ取付 CHFM△-617□

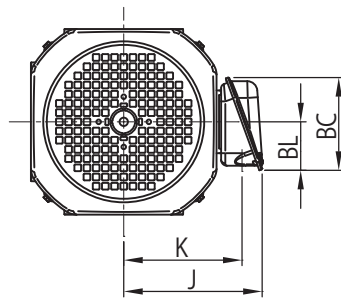
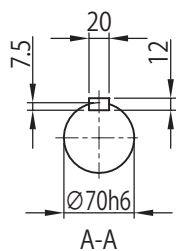
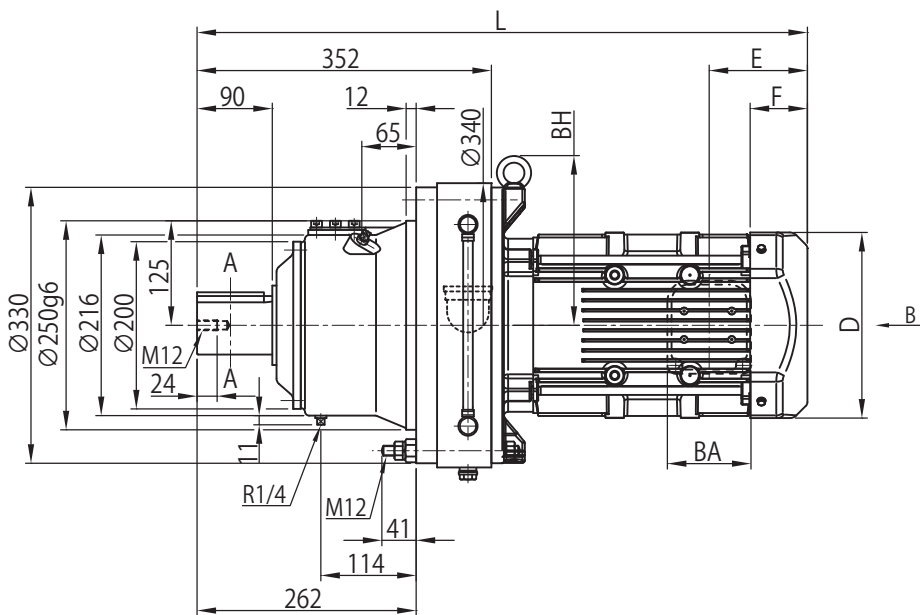
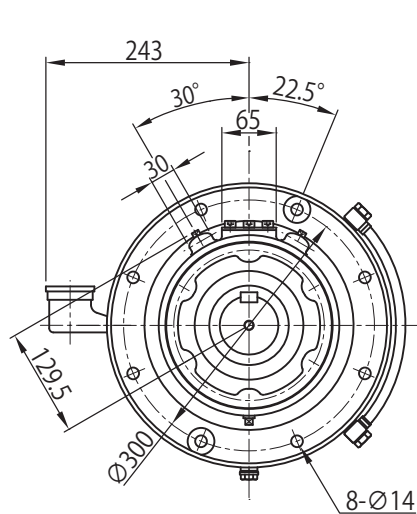
- 選定について
- 選定表
- 寸法図
- 技術資料
- オプション
- ギヤモータ
- レデューサ
- 脚付
- フランジ取付
- 取付台付
- CHHM SK
- CNHM 1段形
- CHHM 1段形
- CNHM 2段形
- CHHM 2段形
- CNFM 1段形
- CHFM 1段形
- CNFM 2段形
- CHFM 2段形
- CVVM SK
- CNVM 1段形
- CVVM 1段形
- CNVM 2段形
- CVVM 2段形

プレミアム効率三相モータ

CHFM△-617□-EP(B)-減速比

インバータ用プレミアム効率三相モータ

CHFM△-617□-AP(B)-減速比



B~

寸法図 横形・フランジ取付 CHFM△-617□

プレミアム効率三相モータ

CHFM△-617□-EP(-B)-減速比

インバータ用プレミアム効率三相モータ CHFM△-617□-AP(-B)-減速比

選定について

選定表

寸法図

技術資料

オプション

ギヤモータ

レデューサ

脚付

フランジ取付

取付台付

CHHM SK

CNHM 1段形

CHHM 1段形

CNHM 2段形

CHHM 2段形

CNFM 1段形

CHFM 1段形

CNFM 2段形

CHFM 2段形

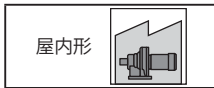
CVVM SK

CNVM 1段形

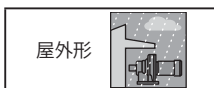
CVVM 1段形

CNVM 2段形

CVVM 2段形



モータ種類	容量 kW	極	容量記号 (△)	BW	BH	ブレーキ無						ブレーキ付 (B)						端子箱寸法		
						J	D	E	F	K	L	質量 (kg)	J	D	E	F	K		L	質量 (kg)
プレミアム効率三相	3.0	4	4	-	212	150	□ 184	115	66	126	674	120	150	□ 184	193	144	126	752	128	c
	3.7		5	-	212	166	□ 222	118	69	142	687	128	166	□ 222	208	159	142	778	139	
	5.5		8	-	212	166	□ 222	118	69	142	730	144	166	□ 222	208	159	142	821	155	
	7.5		10	-	221	203	□ 260	138	92	168	751	156	203	□ 260	243	197	168	856	177	d
	11		15	-	221	203	□ 260	138	92	168	813	162	203	□ 260	243	197	168	918	183	
	15		20	-	224	234	□ 317	178	120	199	882	198	258	□ 320	313	255	214	1017	236	
18.5	25	-	224	297	□ 398	230	155	253	988	318	297	□ 398	404	329	253	1162	361	f		
22	30	-	224	297	□ 398	230	155	253	988	318	297	□ 398	404	329	253	1162	361			
30	40	-	224	297	□ 398	230	155	253	1112	370	297	□ 398	404	329	253	1286	412			
インバータ用プレミアム効率三相	3.7	4	5	-	212	166	□ 222	118	69	142	687	128	166	□ 222	208	159	142	778	139	c
	5.5		8	-	212	166	□ 222	118	69	142	730	144	166	□ 222	208	159	142	821	155	
	7.5		10	-	221	203	□ 260	138	92	168	751	156	203	□ 260	243	197	168	856	177	
	11		15	-	221	203	□ 260	138	92	168	813	162	203	□ 260	243	197	168	918	183	e
	15		20	-	224	234	□ 317	178	120	199	882	198	258	□ 320	313	255	214	1017	236	
	18.5		25	-	224	297	□ 398	230	155	253	988	318	297	□ 398	404	329	253	1162	361	
22	30	-	224	297	□ 398	230	155	253	988	318	297	□ 398	404	329	253	1162	361	f		
30	40	-	224	297	□ 398	230	155	253	1112	370	297	□ 398	404	329	253	1286	412			



モータ種類	容量 kW	極	容量記号 (△)	BW	BH	ブレーキ無						ブレーキ付 (B)						端子箱寸法		
						J	D	E	F	K	L	質量 (kg)	J	D	E	F	K		L	質量 (kg)
プレミアム効率三相	3.0	4	4	-	212	183	□ 184	115	66	141	674	121	183	□ 184	193	144	141	752	129	c
	3.7		5	-	212	199	□ 222	118	69	157	687	129	199	□ 222	208	159	157	778	140	
	5.5		8	-	212	199	□ 222	118	69	157	730	144	199	□ 222	208	159	157	821	155	
	7.5		10	-	221	235	□ 260	138	92	183	751	157	235	□ 260	243	197	183	856	178	d
	11		15	-	221	235	□ 260	138	92	183	813	163	235	□ 260	243	197	183	918	184	
	15		20	-	224	266	□ 317	178	120	214	882	200	266	□ 335	343	255	214	1047	245	
18.5	25	-	224	355	□ 398	230	155	273	988	327	355	□ 403	434	329	273	1192	380	f		
22	30	-	224	355	□ 398	230	155	273	988	327	355	□ 403	434	329	273	1192	380			
30	40	-	224	355	□ 398	230	155	273	1112	378	355	□ 403	434	329	273	1316	432			
インバータ用プレミアム効率三相	3.7	4	5	-	212	199	□ 222	118	69	157	687	129	199	□ 222	208	159	157	778	140	c
	5.5		8	-	212	199	□ 222	118	69	157	730	144	199	□ 222	208	159	157	821	155	
	7.5		10	-	221	235	□ 260	138	92	183	751	157	235	□ 260	243	197	183	856	178	
	11		15	-	221	235	□ 260	138	92	183	813	163	235	□ 260	243	197	183	918	184	e
	15		20	-	224	266	□ 317	178	120	214	882	200	266	□ 335	343	255	214	1047	245	
	18.5		25	-	224	355	□ 398	230	155	273	988	327	355	□ 403	434	329	273	1192	380	
22	30	-	224	355	□ 398	230	155	273	988	327	355	□ 403	434	329	273	1192	380	f		
30	40	-	224	355	□ 398	230	155	273	1112	378	355	□ 403	434	329	273	1316	432			

端子箱寸法	屋内形			屋外形		
	BA	BC	BL	BA	BC	BL
c	100	111	58	123	151	87
d	122	138	72	154	184	105
e	122<166>	138<187>	72<98>	154	184	105
f	166	187	98	192	290	175

- 注) 1 △にはモータの容量記号が入ります。詳細は B6 頁の「形式」をご参照ください。
 2. 形式の□には "0" または "5" が入ります。詳細は選定表をご参照ください。
 3. 屋外形は端子箱の向き (引出口方向) が図面とは異なります。詳細は技術資料 F53 頁をご参照ください。
 4. 低速軸径寸法: 寸法公差は、JIS B 0401-1998" h6" です。
 5. 軸端キーおよびキー溝寸法: JIS B 1301-1996(ISO)「キー及びキー溝 平行キー (縮込み形)」に準拠しています。
 6. 低速軸軸端部の詳細寸法は、技術資料 F20 頁をご参照ください。
 7. フランジ取付部インロー径寸法: 寸法公差は、JIS B 0401-1998" g6" です。
 8. 低速軸方向が垂直下向き (CVFM 形) の場合は、軸の有効長が異なります。詳細寸法は技術資料 F20 頁をご参照ください。
 9. E 寸法は、ファンカバーまたは屋外カバーの端面から端子箱取付中心の寸法です。端子箱の引出口などの詳細は、技術資料 F42 ~ F53 頁をご参照ください。
 10. 端子箱寸法 e の < > は、ブレーキ付の場合です。
 11. 取り付けに際しては、技術資料 F32、F33 頁をご参照ください。
 12. 本寸法図の寸法および質量は、予告なしに変更することがあります。

寸法図 横形・フランジ取付 CHFМ△-618□

選定について

プレミアム効率三相モーター

CHFМ△-618□-EP(B)-減速比

インバータ用プレミアム効率三相モーター

CHFМ△-618□-AP(B)-減速比

選定表

寸法図

技術資料

オプション

ギヤモーター

レデューサ

脚付

フランジ取付

取付台付

CHHM SK

CNHM 1段形

CHHM 1段形

CNHM 2段形

CHHM 2段形

CNFM 1段形

CHFМ 1段形

CNFM 2段形

CHFМ 2段形

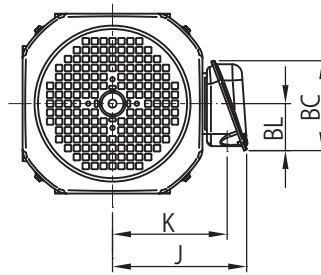
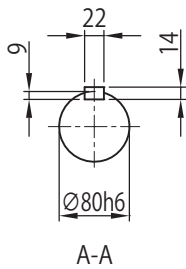
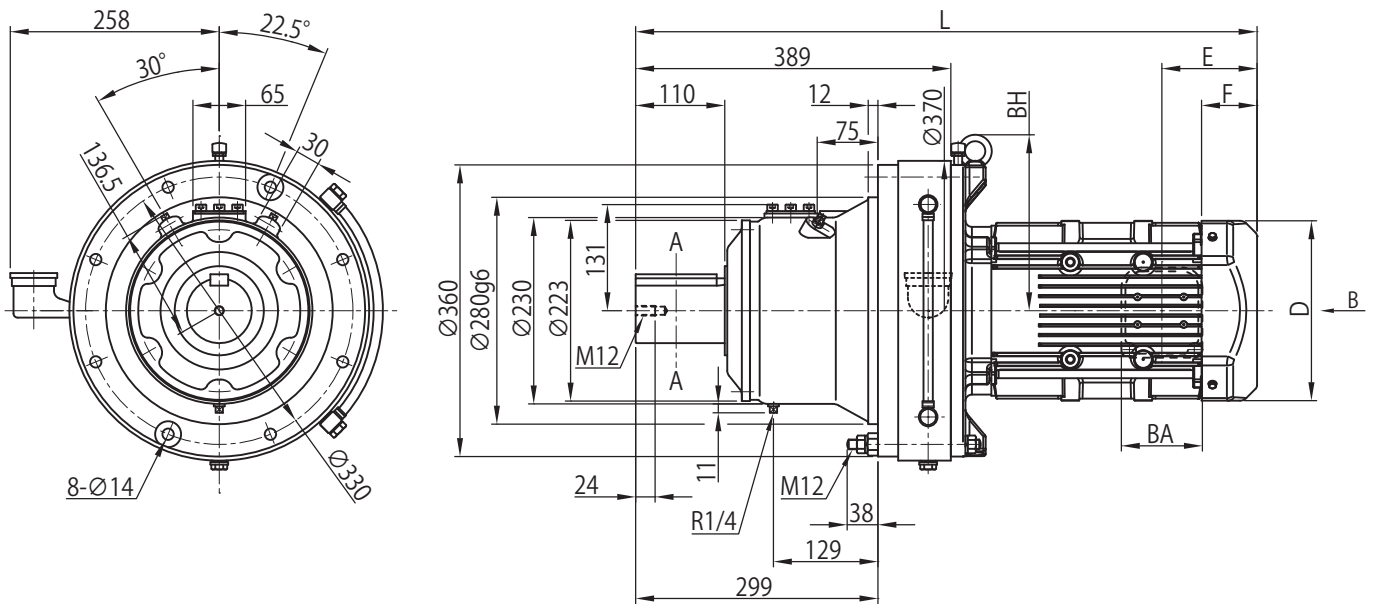
CVVM SK

CNVM 1段形

CVVM 1段形

CNVM 2段形

CVVM 2段形



B~

寸法図 横形・フランジ取付 CHFM△-618□

プレミアム効率三相モータ

CHFM△-618□-EP(-B)-減速比

インバータ用プレミアム効率三相モータ CHFM△-618□-AP(-B)-減速比

選定について

選定表

寸法図

技術資料

オプション

ギヤモータ

レデューサ

脚付

フランジ取付

取付台付

CHHM SK

CNHM 1 段形

CHHM 1 段形

CNHM 2 段形

CHHM 2 段形

CNFM 1 段形

CHFM 1 段形

CNFM 2 段形

CHFM 2 段形

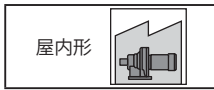
CVVM SK

CNVM 1 段形

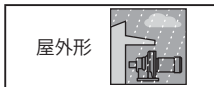
CVVM 1 段形

CNVM 2 段形

CVVM 2 段形



モータ種類	容量 kW	極	容量記号 (△)	BW	BH	ブレーキ無							ブレーキ付 (B)							端子箱寸法					
						J	D	E	F	K	L	質量 (kg)	J	D	E	F	K	L	質量 (kg)						
プレミアム効率三相	3.0	4	-	217	150	□ 184	115	66	126	711	151	150	□ 184	193	144	126	789	159	c						
	3.7				166	□ 222	118	69	142	724	160	166	□ 222	208	159	142	815	171							
	5.5				166	□ 222	118	69	142	767	175	166	□ 222	208	159	142	858	186							
	プレミアム効率三相	7.5	4	-	235	203	□ 260	138	92	168	791	188	203	□ 260	243	197	168	896	209	d					
		11				203	□ 260	138	92	168	853	194	203	□ 260	243	197	168	958	215						
		15				234	□ 317	178	120	199	919	230	258	□ 320	313	255	214	1054	268						
		プレミアム効率三相				18.5	4	-	234	297	□ 398	230	155	253	1025	349	297	□ 398	404		329	253	1199	392	f
						22				297	□ 398	230	155	253	1025	349	297	□ 398	404		329	253	1199	392	
						30				297	□ 398	230	155	253	1149	401	297	□ 398	404		329	253	1323	443	
						37				297	□ 398	230	155	253	1149	431	297	□ 398	441		366	253	1360	493	
インバータ用 プレミアム効率 三相	3.7	5	-	227	166	□ 222	118	69	142	724	160	166	□ 222	208	159	142	815	171	c						
	5.5				166	□ 222	118	69	142	767	175	166	□ 222	208	159	142	858	186							
	7.5				203	□ 260	138	92	168	791	188	203	□ 260	243	197	168	896	209							
	インバータ用 プレミアム効率 三相	11	4	-	235	203	□ 260	138	92	168	853	194	203	□ 260	243	197	168	958	215	d					
		15				233	□ 317	178	120	199	919	230	258	□ 320	313	255	214	1054	268						
		18.5				297	□ 398	230	155	253	1025	349	297	□ 398	404	329	253	1199	392						
		インバータ用 プレミアム効率 三相				22	4	-	234	297	□ 398	230	155	253	1025	349	297	□ 398	404		329	253	1199	392	f
						30				297	□ 398	230	155	253	1149	401	297	□ 398	404		329	253	1323	443	
						37				297	□ 398	230	155	253	1149	431	297	□ 398	441		366	253	1360	493	



モータ種類	容量 kW	極	容量記号 (△)	BW	BH	ブレーキ無							ブレーキ付 (B)							端子箱寸法					
						J	D	E	F	K	L	質量 (kg)	J	D	E	F	K	L	質量 (kg)						
プレミアム効率三相	3.0	4	-	217	183	□ 184	115	66	141	711	152	183	□ 184	193	144	141	789	160	c						
	3.7				199	□ 222	118	69	157	724	160	199	□ 222	208	159	157	815	171							
	5.5				199	□ 222	118	69	157	767	176	199	□ 222	208	159	157	858	187							
	プレミアム効率三相	7.5	4	-	235	235	□ 260	138	92	183	791	189	235	□ 260	243	197	183	896	210	d					
		11				235	□ 260	138	92	183	853	195	235	□ 260	243	197	183	958	216						
		15				266	□ 317	178	120	214	919	231	266	□ 335	343	255	214	1084	277						
		プレミアム効率三相				18.5	4	-	234	355	□ 398	230	155	273	1025	357	355	□ 403	434		329	273	1229	411	f
						22				355	□ 398	230	155	273	1025	357	355	□ 403	434		329	273	1229	411	
						30				355	□ 398	230	155	273	1149	408	355	□ 403	434		329	273	1353	463	
						37				355	□ 398	230	155	273	1149	439	355	□ 403	471		366	273	1390	520	
インバータ用 プレミアム効率 三相	3.7	5	-	227	199	□ 222	118	69	157	724	160	199	□ 222	208	159	157	815	171	c						
	5.5				199	□ 222	118	69	157	767	176	199	□ 222	208	159	157	858	187							
	7.5				235	□ 260	138	92	183	791	189	235	□ 260	243	197	183	896	210							
	インバータ用 プレミアム効率 三相	11	4	-	235	235	□ 260	138	92	183	853	195	235	□ 260	243	197	183	958	216	d					
		15				233	□ 317	178	120	214	919	231	266	□ 335	343	255	214	1084	277						
		18.5				297	□ 398	230	155	273	1025	357	355	□ 403	434	329	273	1229	411						
		インバータ用 プレミアム効率 三相				22	4	-	234	355	□ 398	230	155	273	1025	357	355	□ 403	434		329	273	1229	411	f
						30				355	□ 398	230	155	273	1149	408	355	□ 403	434		329	273	1353	463	
						37				355	□ 398	230	155	273	1149	439	355	□ 403	471		366	273	1390	520	

端子箱寸法	屋内形			屋外形		
	BA	BC	BL	BA	BC	BL
c	100	111	58	123	151	87
d	122	138	72	154	184	105
e	122<166>	138<187>	72<98>	154	184	105
f	166	187	98	192	290	175

- 注) 1 △にはモータの容量記号が入ります。詳細は B6 頁の「形式」をご参照ください。
 2. 形式の□には "0" または "5" が入ります。詳細は選定表をご参照ください。
 3. 屋外形は端子箱の向き (引出口方向) が図面とは異なります。詳細は技術資料 F53 頁をご参照ください。
 4. 低速軸径寸法: 寸法公差は、JIS B 0401-1998" h6" です。
 5. 軸端キーおよびキー溝寸法: JIS B 1301-1996(ISO)「キー及びキー溝 平行キー (縮込み形)」に準拠しています。
 6. 低速軸軸端部の詳細寸法は、技術資料 F20 頁をご参照ください。

7. フランジ取付部インロー径寸法: 寸法公差は、JIS B 0401-1998" g6" です。
 8. 低速軸方向が垂直下向き (CVFM 形) の場合は、軸の有効長が異なります。詳細寸法は技術資料 F20 頁をご参照ください。
 9. E 寸法は、ファンカバーまたは屋外カバーの端面から端子箱取付中心の寸法です。端子箱の引出口などの詳細は、技術資料 F42 ~ F53 頁をご参照ください。
 10. 端子箱寸法 e の < > は、ブレーキ付の場合です。
 11. 取り付けに際しては、技術資料 F32、F33 頁をご参照ください。
 12. 本寸法図の寸法および質量は、予告なしに変更することがあります。

寸法図 横形・フランジ取付 CHFМ△-619□

選定について

プレミアム効率三相モータ CHFМ△-619□-EP(-B)-減速比

インバータ用プレミアム効率三相モータ CHFМ△-619□-AP(-B)-減速比
インバータ用AFモータ CHFМ△-619□-AV(-B)-減速比

選定表

寸法図

技術資料

オプション

ギヤモータ

レデューサ

脚付

フランジ取付

取付台付

CHHM SK

CNHM 1段形

CHHM 1段形

CNHM 2段形

CHHM 2段形

CNFM 1段形

CHFМ 1段形

CNFM 2段形

CHFМ 2段形

CVVM SK

CNVM 1段形

CVVM 1段形

CNVM 2段形

CVVM 2段形

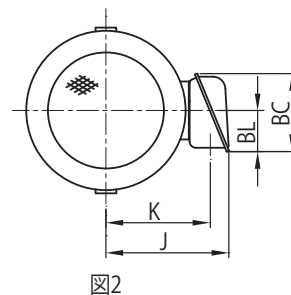
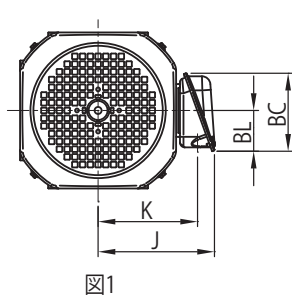
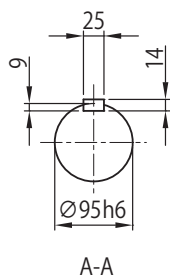
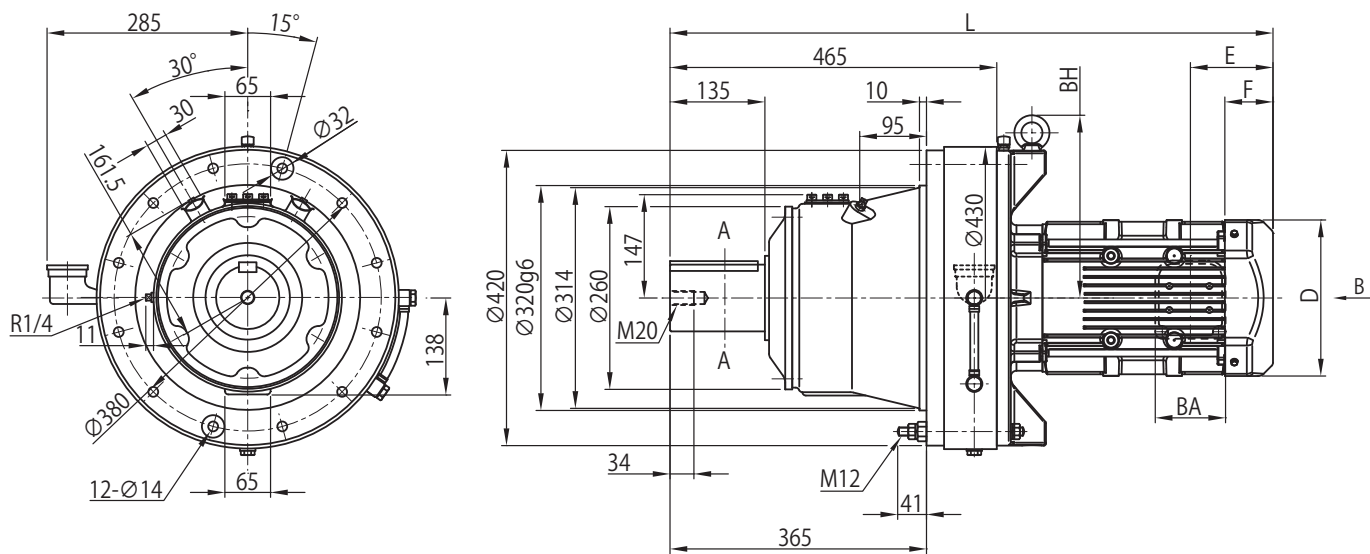


図1

図2

B~

寸法図 横形・フランジ取付 CHFM△-619□

プレミアム効率三相モータ

CHFM△-619□-EP(-B)-減速比

インバータ用プレミアム効率三相モータ CHFM△-619□-AP(-B)-減速比

インバータ用AFモータ

CHFM△-619□-AV(-B)-減速比

選定について

選定表

寸法図

技術資料

オプション

ギヤモータ

レデューサ

脚付

フランジ取付

取付台付

CHHM SK

CNHM

CHHM 1 段形

CNHM 2 段形

CHHM 2 段形

CNFM 1 段形

CHFM 1 段形

CNFM 2 段形

CHFM 2 段形

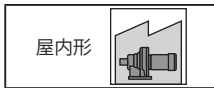
CVVM SK

CNVM 1 段形

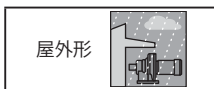
CVVM 1 段形

CNVM 2 段形

CVVM 2 段形



モータ種類	容量 kW	極	容量記号 (△)	B ~	BW	BH	ブレーキ無						ブレーキ付 (B)						端子箱寸法			
							J	D	E	F	K	L	質量 (kg)	J	D	E	F	K		L	質量 (kg)	
プレミアム効率三相	5.5	4	8	図 1	-	260	166	□ 222	118	69	142	858	233	166	□ 222	208	159	142	948	244	c	
	7.5		10		-	269	203	□ 260	138	92	168	864	245	203	□ 260	243	197	168	969	266	d	
	11		15		-	269	203	□ 260	138	92	168	926	251	203	□ 260	243	197	168	1031	272	e	
	15	6	20		-	233	234	□ 317	178	120	199	995	287	258	□ 320	313	255	214	1129	325	f	
	18.5		25		-	280	297	□ 398	230	155	253	1101	406	297	□ 398	404	329	253	1275	449	f	
	18.5		256		-	280	297	□ 398	230	155	253	1225	438	297	□ 398	404	329	253	1399	481	f	
	22		30		-	280	297	□ 398	230	155	253	1101	406	297	□ 398	404	329	253	1275	449	f	
	30	6	40		-	280	297	□ 398	230	155	253	1225	458	297	□ 398	404	329	253	1399	500	f	
	37		50		-	282	412	□ 518	427	207	327	1262	544	412	□ 518	632	412	327	1467	606	g	
	37		506		-	280	297	□ 398	230	155	253	1225	489	297	□ 398	441	366	253	1436	551	f	
45	60		-	282	412	□ 518	427	207	327	1262	546	412	□ 518	632	412	327	1467	608	g			
インバータ用プレミアム効率三相	5.5	4	8	図 1	-	260	166	□ 222	118	69	142	858	233	166	□ 222	208	159	142	948	244	c	
	7.5		10		-	269	203	□ 260	138	92	168	864	245	203	□ 260	243	197	168	969	266	d	
	11		15		-	269	203	□ 260	138	92	168	926	251	203	□ 260	243	197	168	1031	272	e	
	15	6	20		-	233	234	□ 317	178	120	199	995	287	258	□ 320	313	255	214	1129	325	f	
	18.5		25		-	280	297	□ 398	230	155	253	1101	406	297	□ 398	404	329	253	1275	449	f	
	22		30		-	280	297	□ 398	230	155	253	1101	406	297	□ 398	404	329	253	1275	449	f	
30	6	40	-	280	297	□ 398	230	155	253	1225	458	297	□ 398	404	329	253	1399	500	f			
37		50	-	280	297	□ 398	230	155	253	1225	489	297	□ 398	441	366	253	1436	551	f			
45		60	-	282	412	□ 518	427	207	327	1262	546	412	□ 518	632	412	327	1467	608	g			
インバータ用AF	18.5	6	256	図 2	-	261	297	∅ 394	460	275	252	1235	432	297	∅ 394	712	527	252	∅ 394	712	527	f
	30		406		-	261	297	∅ 394	460	275	252	1235	453	297	∅ 394	712	527	252	∅ 394	712	527	f
	37		506		-	271	412	∅ 484	495	315	327	1290	530	-	-	-	-	-	-	-	-	g



モータ種類	容量 kW	極	容量記号 (△)	B ~	BW	BH	ブレーキ無						ブレーキ付 (B)						端子箱寸法			
							J	D	E	F	K	L	質量 (kg)	J	D	E	F	K		L	質量 (kg)	
プレミアム効率三相	5.5	4	8	図 1	-	260	199	□ 222	118	69	157	858	233	199	□ 222	208	159	157	948	244	c	
	7.5		10		-	269	235	□ 260	138	92	183	864	247	235	□ 260	243	197	183	969	268	d	
	11		15		-	269	235	□ 260	138	92	183	926	253	235	□ 260	243	197	183	1031	274	e	
	15	6	20		-	233	266	□ 317	178	120	214	995	288	266	□ 335	343	255	214	1159	334	f	
	18.5		25		-	280	355	□ 398	230	155	273	1101	415	355	□ 403	434	329	273	1305	468	f	
	18.5		256		-	280	355	□ 398	230	155	273	1225	446	355	□ 403	434	329	273	1429	501	f	
	22		30		-	280	355	□ 398	230	155	273	1101	415	355	□ 403	434	329	273	1305	468	f	
	30	6	40		-	280	355	□ 398	230	155	273	1225	466	355	□ 403	434	329	273	1429	520	g	
	37		50		-	282	484	□ 518	427	207	352	1262	565	484	□ 518	662	412	352	1497	656	g	
	37		506		-	280	355	□ 398	230	155	273	1225	497	355	□ 403	471	366	273	1466	578	f	
45	60		-	282	484	□ 518	427	207	352	1262	589	484	□ 518	662	412	352	1497	680	g			
インバータ用プレミアム効率三相	5.5	4	8	図 1	-	260	199	□ 222	118	69	157	858	233	199	□ 222	208	159	157	948	244	c	
	7.5		10		-	269	235	□ 260	138	92	183	864	247	235	□ 260	243	197	183	969	268	d	
	11		15		-	269	235	□ 260	138	92	183	926	253	235	□ 260	243	197	183	1031	274	e	
	15	6	20		-	233	266	□ 317	178	120	214	995	288	266	□ 335	343	255	214	1159	334	f	
	18.5		25		-	280	355	□ 398	230	155	273	1101	415	355	□ 403	434	329	273	1305	468	f	
	22		30		-	280	355	□ 398	230	155	273	1101	415	355	□ 403	434	329	273	1305	468	f	
30	6	40	-	280	355	□ 398	230	155	273	1225	466	355	□ 403	434	329	273	1429	520	f			
37		50	-	280	355	□ 398	230	155	273	1225	497	355	□ 403	471	366	273	1466	578	f			
45		60	-	282	484	□ 518	427	207	352	1262	568	484	□ 518	662	412	352	1497	659	g			
インバータ用AF	18.5	6	256	図 2	-	261	355	∅ 394	650	465	272	1425	448	355	∅ 394	828	643	272	∅ 394	828	643	f
	30		406		-	261	355	∅ 394	650	465	272	1425	476	355	∅ 394	828	643	272	∅ 394	828	643	f
	37		506		-	271	485	∅ 484	725	545	352	1520	557	-	-	-	-	-	-	-	-	g

端子箱寸法	屋内形			屋外形		
	BA	BC	BL	BA	BC	BL
c	100	111	58	123	151	87
d	122	138	72	154	184	105
e	122<166>	138<187>	72<98>	154	184	105
f	166	187	98	192	290	175
g	240	267	140	260	426	292

- 注) 1 △にはモータの容量記号が入ります。詳細は B6 頁の「形式」をご参照ください。
 2. 形式の□には "0" または "5" が入ります。詳細は選定表をご参照ください。
 3. 屋外形は端子箱の向き (引出口方向) が図面とは異なります。詳細は技術資料 F53 頁をご参照ください。
 4. 低速軸径寸法: 寸法公差は、JIS B 0401-1998 "h6" です。
 5. 軸端キーおよびキー溝寸法: JIS B 1301-1996 (ISO) 「キー及びキー溝平行キー (縮込み形)」に準拠しています。
 6. 低速軸軸端部の詳細寸法は、技術資料 F20 頁をご参照ください。

7. フランジ取付部インロー径寸法: 寸法公差は、JIS B 0401-1998 "g6" です。
 8. 低速軸方向が垂直下向き (CVFM 形) の場合は、軸の有効長が異なります。詳細寸法は技術資料 F20 頁をご参照ください。
 9. E 寸法は、ファンカバーまたは屋外カバーの端面から端子箱取付中心の寸法です。端子箱の引出口などの詳細は、技術資料 F42 ~ F53 頁をご参照ください。
 10. 端子箱寸法 e の < > は、ブレーキ付の場合です。
 11. 取り付けに際しては、技術資料 F32、F33 頁をご参照ください。
 12. 本寸法図の寸法および質量は、予告なしに変更することがあります。

寸法図 横形・フランジ取付 CHFMA-6205

選定について

プレミアム効率三相モーター CHFMA-6205-EP(-B)-減速比

インバータ用プレミアム効率三相モーター CHFMA-6205-AP(-B)-減速比

選定表

インバータ用AFモーター CHFMA-6205-AV(-B)-減速比

寸法図

技術資料

オプション

ギヤモータ

レデューサ

脚付

フランジ取付

取付台付

CHHM SK

CNHM 1段形

CHHM 1段形

CNHM 2段形

CHHM 2段形

CNFM 1段形

CHFMA 1段形

CNFM 2段形

CHFMA 2段形

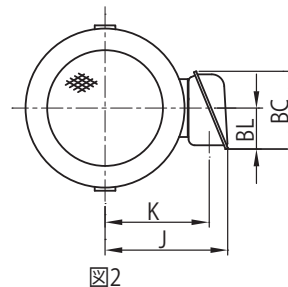
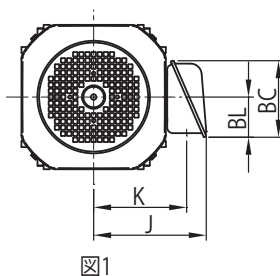
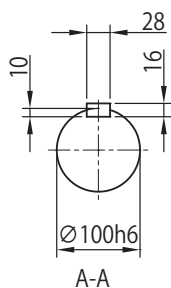
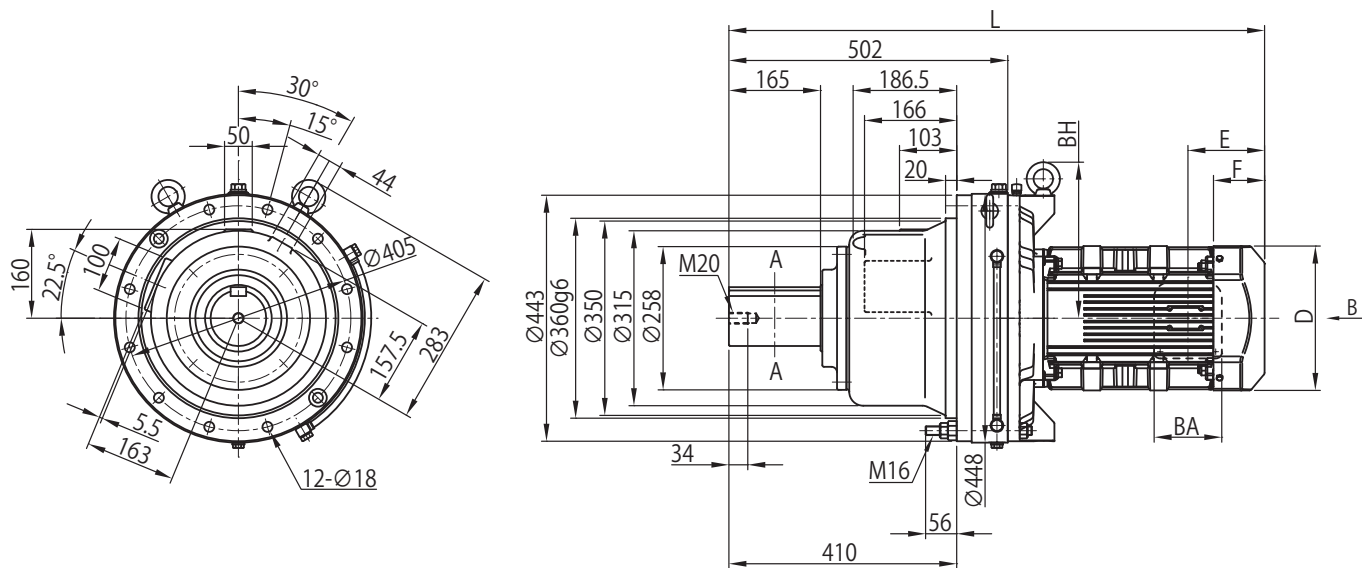
CVVM SK

CNVM 1段形

CVVM 1段形

CNVM 2段形

CVVM 2段形



B~

寸法図 横形・フランジ取付 CHFM△-6205

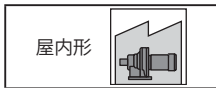
プレミアム効率三相モータ

CHFM△-6205-EP-(B)-減速比

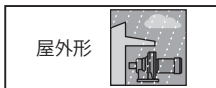
インバータ用プレミアム効率三相モータ CHFM△-6205-AP-(B)-減速比

インバータ用AFモータ

CHFM△-6205-AV-(B)-減速比



モータ種類	容量 kW	極	容量記号 (△)	B ~	BW	BH	ブレーキ無						ブレーキ付 (B)						端子箱寸法			
							J	D	E	F	K	L	質量 (kg)	J	D	E	F	K		L	質量 (kg)	
プレミアム効率三相	11	4	15	図 1	-	281	203	□ 260	138	92	168	965	274	203	□ 260	243	197	168	1070	295	d	
	15	4	20		-	233	234	□ 317	178	120	199	1042	315	258	□ 320	313	255	214	1177	352	e	
	15	6	206		-	278	297	□ 398	230	155	253	1138	412	297	□ 398	404	329	253	1312	455		
	18.5	4	25		-	278	297	□ 398	230	155	253	1138	432	297	□ 398	404	329	253	1312	474	f	
	22	4	30		-	278	297	□ 398	230	155	253	1138	432	297	□ 398	404	329	253	1312	474		
	22	6	306		-	278	297	□ 398	230	155	253	1262	464	297	□ 398	404	329	253	1436	507		
	30	4	40		-	278	297	□ 398	230	155	253	1262	483	297	□ 398	404	329	253	1436	525	g	
	30	6	406		-	292	412	□ 518	427	207	327	1299	571	412	□ 518	632	412	327	1504	633		
	37	4	50		-	278	297	□ 398	230	155	253	1262	514	297	□ 398	441	366	253	1473	576	f	
	37	6	506		-	292	412	□ 518	427	207	327	1299	594	412	□ 518	632	412	327	1504	657		
	45	6	606		-	292	412	□ 518	427	207	327	1299	618	-	-	-	-	-	-	-	g	
	55	4	75		-	292	412	□ 518	427	207	327	1299	610	-	-	-	-	-	-	-		
インバータ用プレミアム効率三相	11	4	15	図 1	-	281	203	□ 260	138	92	168	965	274	203	□ 260	243	197	168	1070	295	d	
	15	4	20		-	233	234	□ 317	178	120	199	1042	315	258	□ 320	313	255	214	1177	352	e	
	18.5	4	25		-	278	297	□ 398	230	155	253	1138	432	297	□ 398	404	329	253	1312	474		
	22	4	30		-	278	297	□ 398	230	155	253	1138	432	297	□ 398	404	329	253	1312	474	f	
	30	4	40		-	278	297	□ 398	230	155	253	1262	483	297	□ 398	404	329	253	1436	525		
	37	4	50		-	278	297	□ 398	230	155	253	1262	514	297	□ 398	441	366	253	1473	576		
	45	6	606		-	292	412	□ 518	427	207	327	1299	574	412	□ 518	632	412	327	1504	636	g	
	55	4	75		-	292	412	□ 518	427	207	327	1299	610	-	-	-	-	-	-	-		
	インバータ用AF	22	6		306	図 2	-	262	297	∅ 394	460	275	252	1272	453	297	∅ 394	712	527	252	ご照会ください	f
		30	6		406		-	262	297	∅ 394	460	275	252	1272	485	297	∅ 394	712	527	252	ご照会ください	
		37	6		506		-	278	412	∅ 484	495	315	327	1327	562	-	-	-	-	-	-	g
		45	6		606		-	278	412	∅ 484	495	315	327	1327	562	-	-	-	-	-	-	
ご照会ください																						
ご照会ください																						



モータ種類	容量 kW	極	容量記号 (△)	B ~	BW	BH	ブレーキ無						ブレーキ付 (B)						端子箱寸法			
							J	D	E	F	K	L	質量 (kg)	J	D	E	F	K		L	質量 (kg)	
プレミアム効率三相	11	4	15	図 1	-	281	235	□ 260	138	92	183	965	276	235	□ 260	243	197	183	1070	297	d	
	15	4	20		-	233	266	□ 317	178	120	214	1042	316	266	□ 335	343	255	214	1207	362	e	
	15	6	206		-	278	355	□ 398	230	155	273	1138	420	355	□ 403	434	329	273	1342	474		
	18.5	4	25		-	278	355	□ 398	230	155	273	1138	440	355	□ 403	434	329	273	1342	493	f	
	22	4	30		-	278	355	□ 398	230	155	273	1138	440	355	□ 403	434	329	273	1342	493		
	22	6	306		-	278	355	□ 398	230	155	273	1262	471	355	□ 403	434	329	273	1466	527		
	30	4	40		-	278	355	□ 398	230	155	273	1262	491	355	□ 403	434	329	273	1466	546	g	
	30	6	406		-	292	484	□ 518	427	207	352	1299	593	484	□ 518	662	412	352	1534	684		
	37	4	50		-	278	355	□ 398	230	155	273	1262	522	355	□ 403	471	366	273	1503	603	f	
	37	6	506		-	292	484	□ 518	427	207	352	1299	616	484	□ 518	662	412	352	1534	707		
	45	6	606		-	292	484	□ 518	427	207	352	1299	640	-	-	-	-	-	-	-	g	
	55	4	75		-	292	484	□ 518	427	207	352	1299	632	-	-	-	-	-	-	-		
インバータ用プレミアム効率三相	11	4	15	図 1	-	281	235	□ 260	138	92	183	965	276	235	□ 260	243	197	183	1070	297	d	
	15	4	20		-	233	266	□ 317	178	120	214	1042	316	266	□ 335	343	255	214	1207	362	e	
	18.5	4	25		-	278	355	□ 398	230	155	273	1138	440	355	□ 403	434	329	273	1342	493		
	22	4	30		-	278	355	□ 398	230	155	273	1138	440	355	□ 403	434	329	273	1342	493	f	
	30	4	40		-	278	355	□ 398	230	155	273	1262	491	355	□ 403	434	329	273	1466	546		
	37	4	50		-	278	355	□ 398	230	155	273	1262	522	355	□ 403	471	366	273	1503	603		
	45	6	606		-	292	484	□ 518	427	207	352	1299	595	484	□ 518	662	412	352	1534	686	g	
	55	4	75		-	292	484	□ 518	427	207	352	1299	632	-	-	-	-	-	-	-		
	インバータ用AF	22	6		306	図 2	-	262	355	∅ 394	650	465	272	1462	476	355	∅ 394	828	643	272	ご照会ください	f
		30	6		406		-	262	355	∅ 394	650	465	272	1462	508	355	∅ 394	828	643	272	ご照会ください	
		37	6		506		-	278	485	∅ 484	725	545	352	1557	589	-	-	-	-	-	-	g
		45	6		606		-	278	485	∅ 484	725	545	352	1557	589	-	-	-	-	-	-	
ご照会ください																						
ご照会ください																						

端子箱寸法	屋内形			屋外形		
	BA	BC	BL	BA	BC	BL
d	122	138	72	154	184	105
e	122<166>	138<187>	72<98>	154	184	105
f	166	187	98	192	290	175
g	240	267	140	260	426	292

- △にはモータの容量記号が入ります。詳細は B6 頁の「形式」をご参照ください。
- 屋外形は端子箱の向き (引出口方向) が図面とは異なります。詳細は技術資料 F53 頁をご参照ください。
- 低速軸径寸法: 寸法公差は、JIS B 0401-1998" h6" です。
- 軸端キーおよびキー溝寸法: JIS B 1301-1996(ISO)「キー及びキー溝平行キー (締込み形)」に準拠しています。
- 低速軸端部の詳細寸法は、技術資料 F20 頁をご参照ください。
- フランジ取付部インロー径寸法: 寸法公差は、JIS B 0401-1998" g6" です。
- E 寸法は、ファンカバーまたは屋外カバーの端面から端子箱取付中心の寸法です。端子箱の引出口などの詳細は、技術資料 F42 ~ F53 頁をご参照ください。
- 端子箱寸法 e の < > は、ブレーキ付の場合です。
- 取り付けに際しては、技術資料 F32、F33 頁をご参照ください。
- 本寸法図の寸法および質量は、予告なしに変更することがあります。

選定について
選定表

寸法図

技術資料

オプション

ギヤモータ

レデューサ

脚付

フランジ取付

取付台付

CHHM SK

CNHM 1 段形

CHHM 1 段形

CNHM 2 段形

CHHM 2 段形

CNFM 1 段形

CHFM 1 段形

CNFM 2 段形

CHFM 2 段形

CVVM SK

CNVM 1 段形

CVVM 1 段形

CNVM 2 段形

CVVM 2 段形

寸法図 横形・フランジ取付 CHFM△-6215

選定について

プレミアム効率三相モータ CHFM△-6215-EP(-B)-減速比

インバータ用プレミアム効率三相モータ CHFM△-6215-AP(-B)-減速比

選定表

インバータ用AFモータ CHFM△-6215-AV(-B)-減速比

寸法図

技術資料

オプション

ギヤモータ

レデューサ

脚付

フランジ取付

取付台付

CHHM SK

CNHM 1 段形

CHHM 1 段形

CNHM 2 段形

CHHM 2 段形

CNFM 1 段形

CHFM 1 段形

CNFM 2 段形

CHFM 2 段形

CVVM SK

CNVM 1 段形

CVVM 1 段形

CNVM 2 段形

CVVM 2 段形

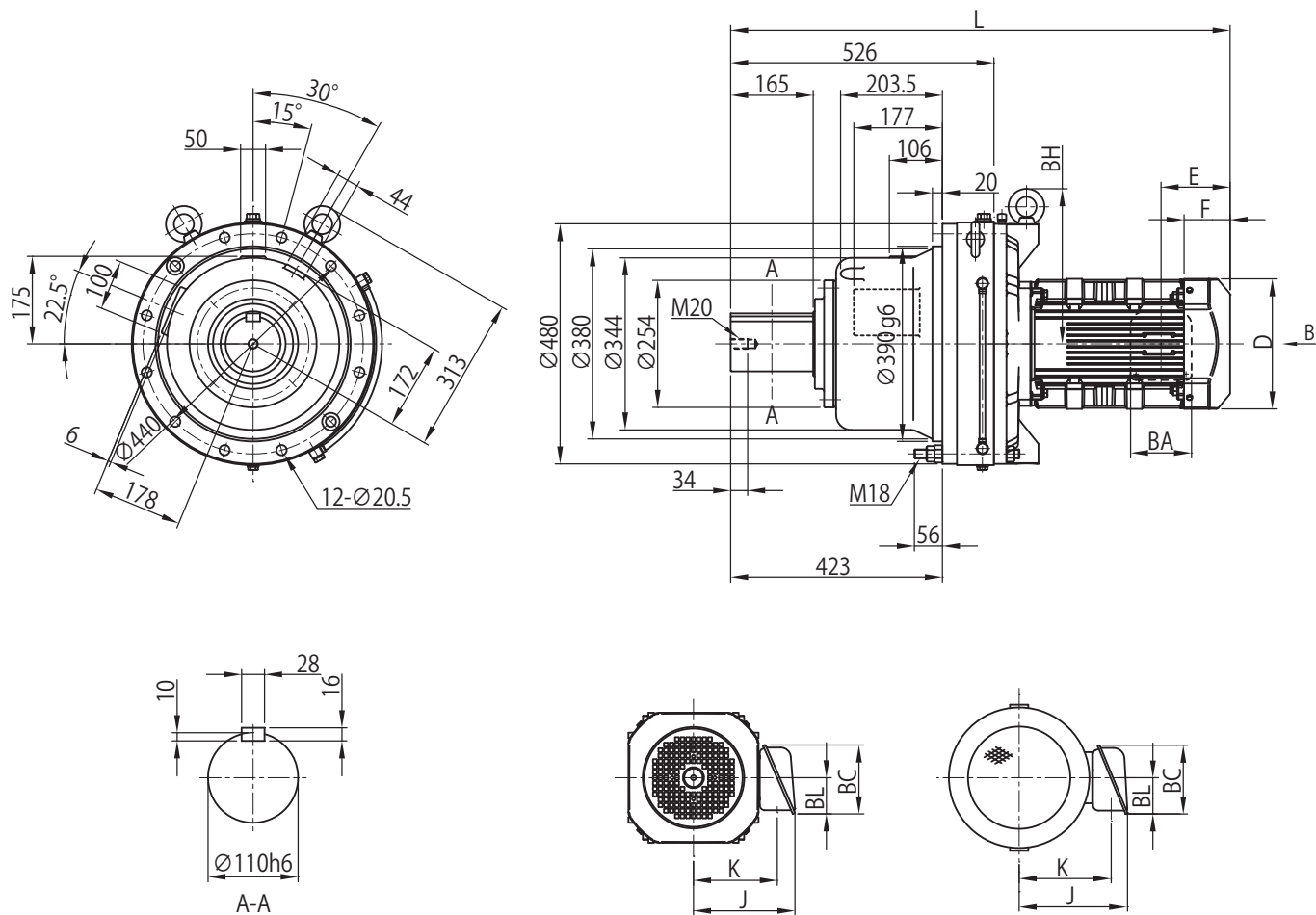


図1

図2

B~

寸法図 横形・フランジ取付 CHFM△-6215

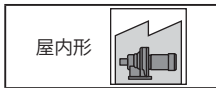
プレミアム効率三相モータ

CHFM△-6215-EP-(B)-減速比

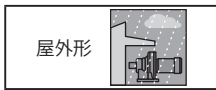
インバータ用プレミアム効率三相モータ CHFM△-6215-AP-(B)-減速比

インバータ用AFモータ

CHFM△-6215-AV-(B)-減速比



モータ種類	容量 kW	極	容量記号 (△)	B ~	BW	BH	ブレーキ無							ブレーキ付 (B)							端子箱寸法	
							J	D	E	F	K	L	質量 (kg)	J	D	E	F	K	L	質量 (kg)		
プレミアム効率三相	11	4	15	図 1	-	310	203	□ 260	138	92	168	998	357	203	□ 260	243	197	168	1103	378	d	
	15	4	20		-	233	234	□ 317	178	120	199	1066	396	258	□ 320	313	255	214	1201	434	e	
	15	6	206		-	278	297	□ 398	230	155	253	1162	491	297	□ 398	404	329	253	1336	534	f	
	18.5	4	25		-	278	297	□ 398	230	155	253	1162	511	297	□ 398	404	329	253	1336	553		
	18.5	6	256		-	278	297	□ 398	230	155	253	1286	543	297	□ 398	404	329	253	1460	585		
	22	4	30		-	278	297	□ 398	230	155	253	1162	511	297	□ 398	404	329	253	1336	553		
	30	4	40		-	278	297	□ 398	230	155	253	1286	562	297	□ 398	404	329	253	1460	604		
	30	6	406		-	290	412	□ 518	427	207	327	1323	647	412	□ 518	632	412	327	1528	710		g
	37	4	50		-	278	297	□ 398	230	155	253	1286	593	297	□ 398	441	366	253	1497	655	f	
	37	6	506		-	290	412	□ 518	427	207	327	1323	671	412	□ 518	632	412	327	1528	733	g	
	45	4	60		-	290	412	□ 518	427	207	327	1323	650	412	□ 518	632	412	327	1528	712		
	45	6	606		-	290	412	□ 518	427	207	327	1323	694	-	-	-	-	-	-	-		
55	4	75	-	290	412	□ 518	427	207	327	1323	686	-	-	-	-	-	-	-	-			
インバータ用プレミアム効率三相	11	15	15	図 1	-	310	203	□ 260	138	92	168	998	357	203	□ 260	243	197	168	1103	378	d	
	15	20	20		-	233	234	□ 317	178	120	199	1066	396	258	□ 320	313	255	214	1201	434	e	
	18.5	25	25		-	278	297	□ 398	230	155	253	1162	511	297	□ 398	404	329	253	1336	553	f	
	22	30	40		-	278	297	□ 398	230	155	253	1162	511	297	□ 398	404	329	253	1336	553		
	30	40	40		-	278	297	□ 398	230	155	253	1286	562	297	□ 398	404	329	253	1460	604		
	37	50	50		-	278	297	□ 398	230	155	253	1286	593	297	□ 398	441	366	253	1497	655		
45	60	60	-	290	412	□ 518	427	207	327	1323	650	412	□ 518	632	412	327	1528	712	g			
55	75	75	-	290	412	□ 518	427	207	327	1323	686	-	-	-	-	-	-	-	-			
インバータ用AF	18.5	256	256	図 2	-	261	297	∅ 394	460	275	252	1296	531	297	∅ 394	712	527	252	252	252	ご照会ください	f
	22	306	306		-	261	297	∅ 394	460	275	252	1296	531	297	∅ 394	712	527	252	252	252	ご照会ください	
	30	406	406		-	261	297	∅ 394	460	275	252	1296	563	297	∅ 394	712	527	252	252	252	ご照会ください	
	37	506	506		-	278	412	∅ 484	495	315	327	1351	640	-	-	-	-	-	-	-	-	
45	606	606	-	278	412	∅ 484	495	315	327	1351	640	-	-	-	-	-	-	-	-	-		



モータ種類	容量 kW	極	容量記号 (△)	B ~	BW	BH	ブレーキ無							ブレーキ付 (B)							端子箱寸法	
							J	D	E	F	K	L	質量 (kg)	J	D	E	F	K	L	質量 (kg)		
プレミアム効率三相	11	4	15	図 1	-	310	235	□ 260	138	92	183	998	359	235	□ 260	243	197	183	1103	380	d	
	15	4	20		-	233	266	□ 317	178	120	214	1066	397	266	□ 335	343	255	214	1231	443	e	
	15	6	206		-	278	355	□ 398	230	155	273	1162	499	355	□ 403	434	329	273	1366	553	f	
	18.5	4	25		-	278	355	□ 398	230	155	273	1162	519	355	□ 403	434	329	273	1366	572		
	18.5	6	256		-	278	355	□ 398	230	155	273	1286	550	355	□ 403	434	329	273	1490	605		
	22	4	30		-	278	355	□ 398	230	155	273	1162	519	355	□ 403	434	329	273	1366	572		
	30	4	40		-	278	355	□ 398	230	155	273	1286	570	355	□ 403	434	329	273	1490	625		
	30	6	406		-	290	484	□ 518	427	207	352	1323	669	484	□ 518	662	412	352	1558	760		g
	37	4	50		-	278	355	□ 398	230	155	273	1286	601	355	□ 403	471	366	273	1527	682	f	
	37	6	506		-	290	484	□ 518	427	207	352	1323	692	484	□ 518	662	412	352	1558	783	g	
	45	4	60		-	290	484	□ 518	427	207	352	1323	672	484	□ 518	662	412	352	1558	762		
	45	6	606		-	290	484	□ 518	427	207	352	1323	716	-	-	-	-	-	-	-		
55	4	75	-	290	484	□ 518	427	207	352	1323	708	-	-	-	-	-	-	-	-			
インバータ用プレミアム効率三相	11	15	15	図 1	-	310	235	□ 260	138	92	183	998	359	235	□ 260	243	197	183	1103	380	d	
	15	20	20		-	233	266	□ 317	178	120	214	1066	397	266	□ 335	343	255	214	1231	443	e	
	18.5	25	25		-	278	355	□ 398	230	155	273	1162	519	355	□ 403	434	329	273	1366	572	f	
	22	30	40		-	278	355	□ 398	230	155	273	1162	519	355	□ 403	434	329	273	1366	572		
	30	40	40		-	278	355	□ 398	230	155	273	1286	570	355	□ 403	434	329	273	1490	625		
	37	50	50		-	278	355	□ 398	230	155	273	1286	601	355	□ 403	471	366	273	1527	682		
45	60	60	-	290	484	□ 518	427	207	352	1323	672	484	□ 518	662	412	352	1558	762	g			
55	75	75	-	290	484	□ 518	427	207	352	1323	708	-	-	-	-	-	-	-	-			
インバータ用AF	18.5	256	256	図 2	-	261	355	∅ 394	650	465	272	1486	554	355	∅ 394	828	643	272	272	272	ご照会ください	f
	22	306	306		-	261	355	∅ 394	650	465	272	1486	554	355	∅ 394	828	643	272	272	272	ご照会ください	
	30	406	406		-	261	355	∅ 394	650	465	272	1486	586	355	∅ 394	828	643	272	272	272	ご照会ください	
	37	506	506		-	278	485	∅ 484	725	545	352	1581	667	-	-	-	-	-	-	-	-	
45	606	606	-	278	485	∅ 484	725	545	352	1581	667	-	-	-	-	-	-	-	-	-		

端子箱寸法	屋内形			屋外形		
	BA	BC	BL	BA	BC	BL
d	122	138	72	154	184	105
e	122<166>	138<187>	72<98>	154	184	105
f	166	187	98	192	290	175
g	240	267	140	260	426	292

- △にはモータの容量記号が入ります。詳細はB6頁の「形式」をご参照ください。
- 屋外形は端子箱の向き(引出口方向)が図面とは異なります。詳細は技術資料F53頁をご参照ください。
- 低速軸径寸法: 寸法公差は、JIS B 0401-1998" h6" です。
- 軸端キーおよびキー溝寸法: JIS B 1301-1996(ISO)「キー及びキー溝平行キー(締込み形)」に準拠しています。
- 低速軸端部の詳細寸法は、技術資料F20頁をご参照ください。
- フランジ取付部インロー径寸法: 寸法公差は、JIS B 0401-1998" g6" です。
- E寸法は、ファンカバーまたは屋外カバーの端面から端子箱取付中心の寸法です。端子箱の引出口などの詳細は、技術資料F42~F53頁をご参照ください。
- 端子箱寸法eの<>は、ブレーキ付の場合です。
- 取り付けに際しては、技術資料F32、F33頁をご参照ください。
- 本寸法図の寸法および質量は、予告なしに変更することがあります。

選定について
選定表
寸法図
技術資料
オプション
ギヤモータ
レデューサ
脚付
フランジ取付
取付台付
CHHM SK
CNHM 1段形
CHHM 1段形
CNHM 2段形
CHHM 2段形
CNFM 1段形
CHFM 1段形
CNFM 2段形
CHFM 2段形
CVWM SK
CNVM 1段形
CVWM 1段形
CNVM 2段形
CVWM 2段形

寸法図 横形・フランジ取付 CHFM△-6225

選定について

プレミアム効率三相モータ CHFM△-6225-EP(-B)-減速比

インバータ用プレミアム効率三相モータ CHFM△-6225-AP(-B)-減速比

選定表

インバータ用AFモータ CHFM△-6225-AV(-B)-減速比

寸法図

技術資料

オプション

ギヤモータ

レデューサ

脚付

フランジ取付

取付台付

CHHM SK

CNHM 1段形

CHHM 1段形

CNHM 2段形

CHHM 2段形

CNFM 1段形

CHFM 1段形

CNFM 2段形

CHFM 2段形

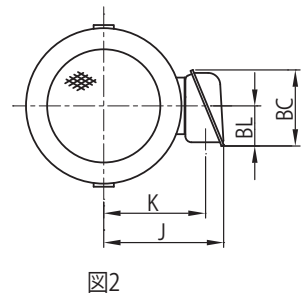
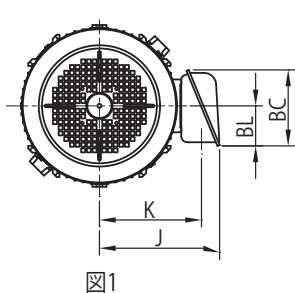
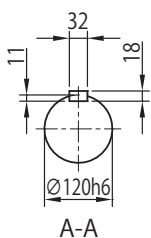
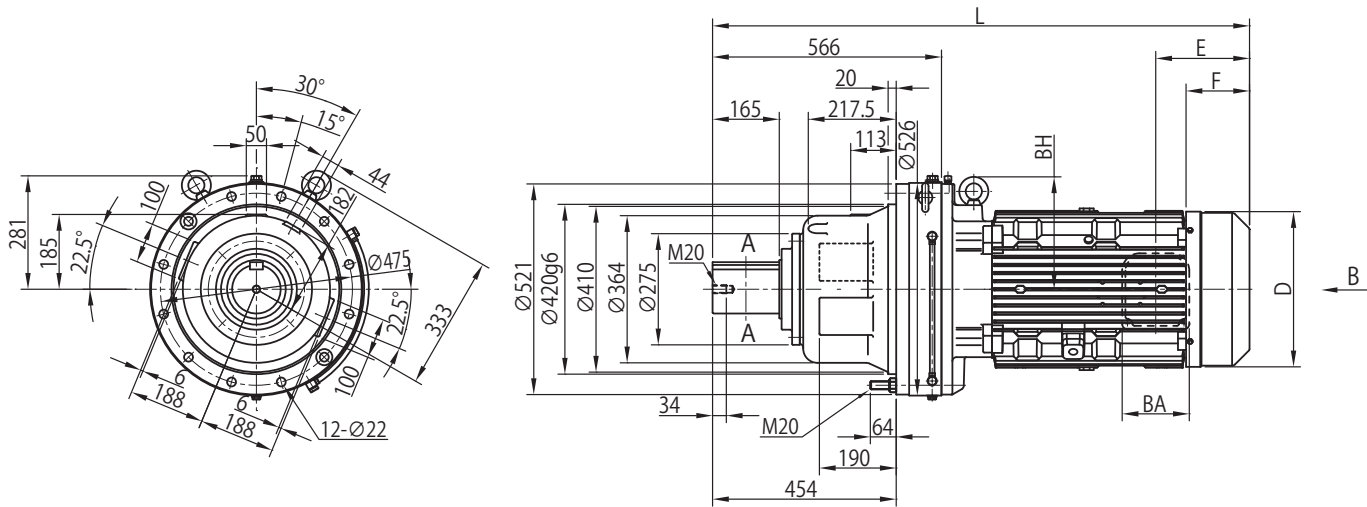
CVVM SK

CNVM 1段形

CVVM 1段形

CNVM 2段形

CVVM 2段形



B~

寸法図 横形・フランジ取付 CHFM△-6225

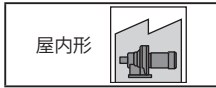
プレミアム効率三相モータ

CHFM△-6225-EP(-B)-減速比

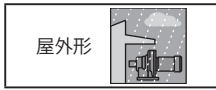
インバータ用プレミアム効率三相モータ CHFM△-6225-AP(-B)-減速比

インバータ用AFモータ

CHFM△-6225-AV(-B)-減速比



モータ種類	容量 kW	極	容量記号 (△)	B ~	BW	BH	ブレーキ無						ブレーキ付 (B)						端子箱寸法			
							J	D	E	F	K	L	質量 (kg)	J	D	E	F	K		L	質量 (kg)	
プレミアム効率三相	15	6	206	図 1	-	278	297	□ 398	230	155	253	1202	554	297	□ 398	404	329	253	1376	597	f	
	18.5	4	25		-	278	297	□ 398	230	155	253	1202	574	297	□ 398	404	329	253	1376	616		
	18.5	6	256		-	278	297	□ 398	230	155	253	1326	605	297	□ 398	404	329	253	1500	648		
	22	4	30		-	278	297	□ 398	230	155	253	1202	574	297	□ 398	404	329	253	1376	616		
	22	6	306		-	278	297	□ 398	230	155	253	1326	605	297	□ 398	404	329	253	1500	648		
	30	4	40		-	278	297	□ 398	230	155	253	1326	625	297	□ 398	404	329	253	1500	667		
	30	6	406		-	305	412	□ 518	427	207	327	1363	709	412	□ 518	632	412	327	1568	771		g
	37	4	50		-	278	297	□ 398	230	155	253	1326	656	297	□ 398	441	366	253	1537	718		f
	37	6	506		-	305	412	□ 518	427	207	327	1363	732	412	□ 518	632	412	327	1568	795		g
	45	4	60		-	305	412	□ 518	427	207	327	1363	712	412	□ 518	632	412	327	1568	774		g
45	6	606	-	305	412	□ 518	427	207	327	1363	756	-	-	-	-	-	-	-	-	-		
55	4	75	-	305	412	□ 518	427	207	327	1363	748	-	-	-	-	-	-	-	-	-		
インバータ用プレミアム効率三相	18.5	4	25	図 1	-	278	297	□ 398	230	155	253	1202	574	297	□ 398	404	329	253	1376	616	f	
	22	4	30		-	278	297	□ 398	230	155	253	1202	574	297	□ 398	404	329	253	1376	616		
	30	4	40		-	278	297	□ 398	230	155	253	1326	625	297	□ 398	404	329	253	1500	667		
	37	4	50		-	278	297	□ 398	230	155	253	1326	656	297	□ 398	441	366	253	1537	718		
	45	4	60		-	305	412	□ 518	427	207	327	1363	712	412	□ 518	632	412	327	1568	774		
55	4	75	-	305	412	□ 518	427	207	327	1363	748	-	-	-	-	-	-	-	-	g		
インバータ用AF	18.5	6	256	図 2	-	262	297	∅ 394	460	275	252	1336	599	297	∅ 394	712	527	252	ご照会ください	f		
	22	6	306		-	262	297	∅ 394	460	275	252	1336	599	297	∅ 394	712	527	252	ご照会ください			
	30	6	406		-	262	297	∅ 394	460	275	252	1336	628	297	∅ 394	712	527	252	ご照会ください			
	37	6	506		-	286	412	∅ 484	495	315	327	1391	705	-	-	-	-	-	-		-	g
45	6	606	-	ご照会ください																		



モータ種類	容量 kW	極	容量記号 (△)	B ~	BW	BH	ブレーキ無						ブレーキ付 (B)						端子箱寸法			
							J	D	E	F	K	L	質量 (kg)	J	D	E	F	K		L	質量 (kg)	
プレミアム効率三相	15	6	206	図 1	-	278	355	□ 398	230	155	273	1202	562	355	□ 403	434	329	273	1406	616	f	
	18.5	4	25		-	278	355	□ 398	230	155	273	1202	582	355	□ 403	434	329	273	1406	635		
	18.5	6	256		-	278	355	□ 398	230	155	273	1326	613	355	□ 403	434	329	273	1530	668		
	22	4	30		-	278	355	□ 398	230	155	273	1202	582	355	□ 403	434	329	273	1406	635		
	22	6	306		-	278	355	□ 398	230	155	273	1326	613	355	□ 403	434	329	273	1530	668		
	30	4	40		-	278	355	□ 398	230	155	273	1326	633	355	□ 403	434	329	273	1530	688		
	30	6	406		-	305	484	□ 518	427	207	352	1363	731	484	□ 518	662	412	352	1598	822		g
	37	4	50		-	278	355	□ 398	230	155	273	1326	664	355	□ 403	471	366	273	1567	745		f
	37	6	506		-	305	484	□ 518	427	207	352	1363	754	484	□ 518	662	412	352	1598	845		g
	45	4	60		-	305	484	□ 518	427	207	352	1363	734	484	□ 518	662	412	352	1598	824		g
45	6	606	-	305	484	□ 518	427	207	352	1363	778	-	-	-	-	-	-	-	-			
55	4	75	-	305	484	□ 518	427	207	352	1363	770	-	-	-	-	-	-	-	-			
インバータ用プレミアム効率三相	18.5	4	25	図 1	-	278	355	□ 398	230	155	273	1202	582	355	□ 403	434	329	273	1406	635	f	
	22	4	30		-	278	355	□ 398	230	155	273	1202	582	355	□ 403	434	329	273	1406	635		
	30	4	40		-	278	355	□ 398	230	155	273	1326	633	355	□ 403	434	329	273	1530	688		
	37	4	50		-	278	355	□ 398	230	155	273	1326	664	355	□ 403	471	366	273	1567	745		
	45	4	60		-	305	484	□ 518	427	207	352	1363	734	484	□ 518	662	412	352	1598	824		
55	4	75	-	305	484	□ 518	427	207	352	1363	770	-	-	-	-	-	-	-	-			
インバータ用AF	18.5	6	256	図 2	-	262	355	∅ 394	650	465	272	1526	622	355	∅ 394	828	643	272	ご照会ください	f		
	22	6	306		-	262	355	∅ 394	650	465	272	1526	622	355	∅ 394	828	643	272	ご照会ください			
	30	6	406		-	262	355	∅ 394	650	465	272	1526	651	355	∅ 394	828	643	272	ご照会ください			
	37	6	506		-	286	485	∅ 484	725	545	352	1621	723	-	-	-	-	-	-		-	g
45	6	606	-	ご照会ください																		

端子箱寸法	屋内形			屋外形		
	BA	BC	BL	BA	BC	BL
f	166	187	98	192	290	175
g	240	267	140	260	426	292

- △にはモータの容量記号が入ります。詳細は B6 頁の「形式」をご参照ください。
- 屋外形は端子箱の向き (引出口方向) が図面とは異なります。詳細は技術資料 F53 頁をご参照ください。
- 低速軸径寸法: 寸法公差は、JIS B 0401-1998" h6" です。
- 軸端キーおよびキー溝寸法: JIS B 1301-1996(ISO)「キー及びキー溝 平行キー (締込み形)」に準拠しています。
- 低速軸軸端部の詳細寸法は、技術資料 F20 頁をご参照ください。
- フランジ取付部インロー径寸法: 寸法公差は、JIS B 0401-1998" g6" です。
- E 寸法は、ファンカバーまたは屋外カバーの端面から端子箱取付中心の寸法です。端子箱の引出口などの詳細は、技術資料 F42 ~ F53 頁をご参照ください。
- 取り付けに際しては、技術資料 F32、F33 頁をご参照ください。
- 本寸法図の寸法および質量は、予告なしに変更することがあります。

選定について
選定表

寸法図

技術資料

オプション

ギヤモータ

レデューサ

脚付

フランジ取付

取付台付

CHHM SK

CNHM 1 段形

CHHM 1 段形

CNHM 2 段形

CHHM 2 段形

CNFM 1 段形

CHFM 1 段形

CNFM 2 段形

CHFM 2 段形

CVWM SK

CNVM 1 段形

CVWM 1 段形

CNVM 2 段形

CVWM 2 段形

寸法図 横形・フランジ取付 CHFM△-6235

選定について

プレミアム効率三相モータ

CHFM△-6235-EP(-B)-減速比

インバータ用AFモータ

CHFM△-6235-AV(-B)-減速比

選定表

寸法図

技術資料

オプション

ギヤモータ

レデューサ

脚付

フランジ取付

取付台付

CHHM SK

CNHM 1段形

CHHM 1段形

CNHM 2段形

CHHM 2段形

CNFM 1段形

CHFM 1段形

CNFM 2段形

CHFM 2段形

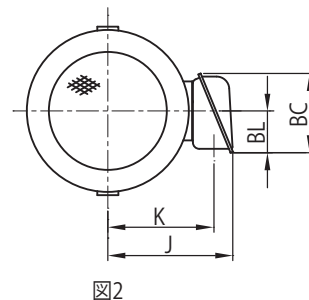
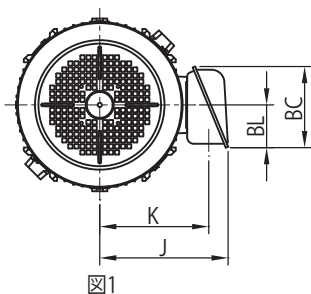
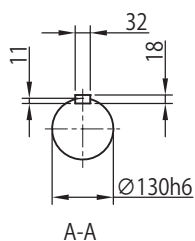
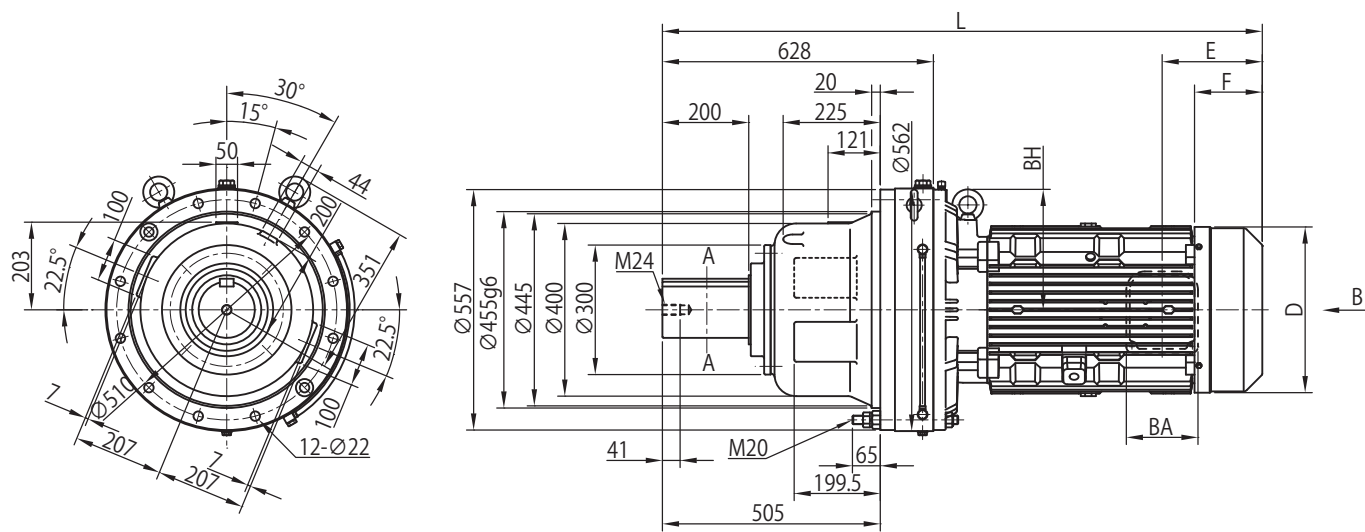
CVVM SK

CNVM 1段形

CVVM 1段形

CNVM 2段形

CVVM 2段形



B~

寸法図 横形・フランジ取付 CHFM△-6235

プレミアム効率三相モータ

CHFM△-6235-EP-(B)-減速比

インバータ用AFモータ

CHFM△-6235-AV-(B)-減速比

選定について
選定表

寸法図

技術資料

オプション

ギヤモータ

レデューサ

脚付

フランジ取付

取付台付

CHHM SK

CNHM 1 段形

CHHM 1 段形

CNHM 2 段形

CHHM 2 段形

CNFM 1 段形

CHFM 1 段形

CNFM 2 段形

CHFM 2 段形

CVVM SK

CNVM 1 段形

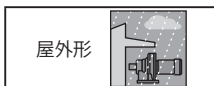
CVVM 1 段形

CNVM 2 段形

CVVM 2 段形



モータ種類	容量 kW	極	容量記号 (△)	B ~	BW	BH	ブレーキ無							ブレーキ付 (B)							端子箱寸法
							J	D	E	F	K	L	質量 (kg)	J	D	E	F	K	L	質量 (kg)	
プレミアム効率三相	15	6	206	図 1	-	279	297	□ 398	230	155	253	1264	648	297	□ 398	404	329	253	1438	691	f
	18.5		256		-	279	297	□ 398	230	155	253	1388	696	297	□ 398	404	329	253	1562	739	
	22		306		-	279	297	□ 398	230	155	253	1388	696	297	□ 398	404	329	253	1562	739	
	30		406		g	-	345	412	□ 518	427	207	327	1425	783	412	□ 518	632	412	327	1630	846
	37		506			-	345	412	□ 518	427	207	327	1425	807	412	□ 518	632	412	327	1630	869
	45		606			-	345	412	□ 518	427	207	327	1425	830	-	-	-	-	-	-	-
55	756	ご照会ください																			
インバータ用AF	18.5	6	256	図 2	-	262	297	∅ 394	460	275	252	1398	670	297	∅ 394	712	527	252	ご照会ください		f
	22		306		-	262	297	∅ 394	460	275	252	1398	670	297	∅ 394	712	527	252	ご照会ください		
	30		406		-	262	297	∅ 394	460	275	252	1398	700	297	∅ 394	712	527	252	ご照会ください		
	37		506		-	330	412	∅ 484	495	315	327	1453	778	-	-	-	-	-	-	-	g
45	606	ご照会ください																			



モータ種類	容量 kW	極	容量記号 (△)	B ~	BW	BH	ブレーキ無							ブレーキ付 (B)							端子箱寸法
							J	D	E	F	K	L	質量 (kg)	J	D	E	F	K	L	質量 (kg)	
プレミアム効率三相	15	6	206	図 1	-	279	355	□ 398	230	155	273	1264	656	355	□ 403	434	329	273	1468	710	f
	18.5		256		-	279	355	□ 398	230	155	273	1388	703	355	□ 403	434	329	273	1592	759	
	22		306		-	279	355	□ 398	230	155	273	1388	703	355	□ 403	434	329	273	1592	759	
	30		406		g	-	345	484	□ 518	427	207	352	1425	805	484	□ 518	662	412	352	1660	896
	37		506			-	345	484	□ 518	427	207	352	1425	828	484	□ 518	662	412	352	1660	919
	45		606			-	345	484	□ 518	427	207	352	1425	852	-	-	-	-	-	-	-
55	756	ご照会ください																			
インバータ用AF	18.5	6	256	図 2	-	262	355	∅ 394	650	465	272	1588	693	355	∅ 394	828	643	272	ご照会ください		f
	22		306		-	262	355	∅ 394	650	465	272	1588	693	355	∅ 394	828	643	272	ご照会ください		
	30		406		-	262	355	∅ 394	650	465	272	1588	723	355	∅ 394	828	643	272	ご照会ください		
	37		506		-	330	485	∅ 484	725	545	352	1683	801	-	-	-	-	-	-	-	g
45	606	ご照会ください																			

端子箱寸法	屋内形			屋外形		
	BA	BC	BL	BA	BC	BL
f	166	187	98	192	290	175
g	240	267	140	260	426	292

CNFM 2 段形

CHFM 2 段形

CVVM SK

CNVM 1 段形

CVVM 1 段形

CNVM 2 段形

CVVM 2 段形

- △にはモータの容量記号が入ります。詳細は B6 頁の「形式」をご参照ください。
- 屋外形は端子箱の向き (引出口方向) が図面とは異なります。詳細は技術資料 F53 頁をご参照ください。
- 低速軸径寸法：寸法公差は、JIS B 0401-1998" h6" です。
- 軸端キーおよびキー溝寸法：JIS B 1301-1996(ISO)「キー及びキー溝 平行キー (締込み形)」に準拠しています。
- 低速軸軸端部の詳細寸法は、技術資料 F20 頁をご参照ください。
- フランジ取付部インロー径寸法：寸法公差は、JIS B 0401-1998" g6" です。
- E 寸法は、ファンカバーまたは屋外カバーの端面から端子箱取付中心の寸法です。端子箱の引出口などの詳細は、技術資料 F42 ~ F53 頁をご参照ください。
- 取り付けに際しては、技術資料 F32、F33 頁をご参照ください。
- 本寸法図の寸法および質量は、予告なしに変更することがあります。

寸法図 横形・フランジ取付 CHFMA-6245

選定について

プレミアム効率三相モータ

CHFMA-6245-EP(-B)-減速比

インバータ用AFモータ

CHFMA-6245-AV(-B)-減速比

選定表

寸法図

技術資料

オプション

ギヤモータ

レデューサ

脚付

フランジ取付

取付台付

CHHM SK

CNHM

1 段形

CHHM

1 段形

CNHM

2 段形

CHHM

2 段形

CNFM

1 段形

CHFMA

1 段形

CNFM

2 段形

CHFMA

2 段形

CVVM

SK

CNVM

1 段形

CVVM

1 段形

CNVM

2 段形

CVVM

2 段形

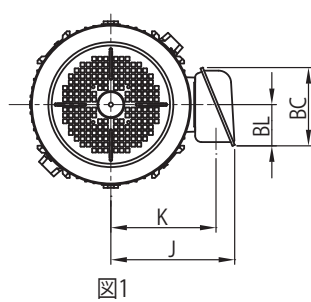
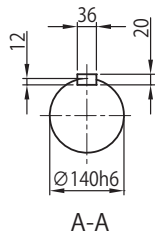
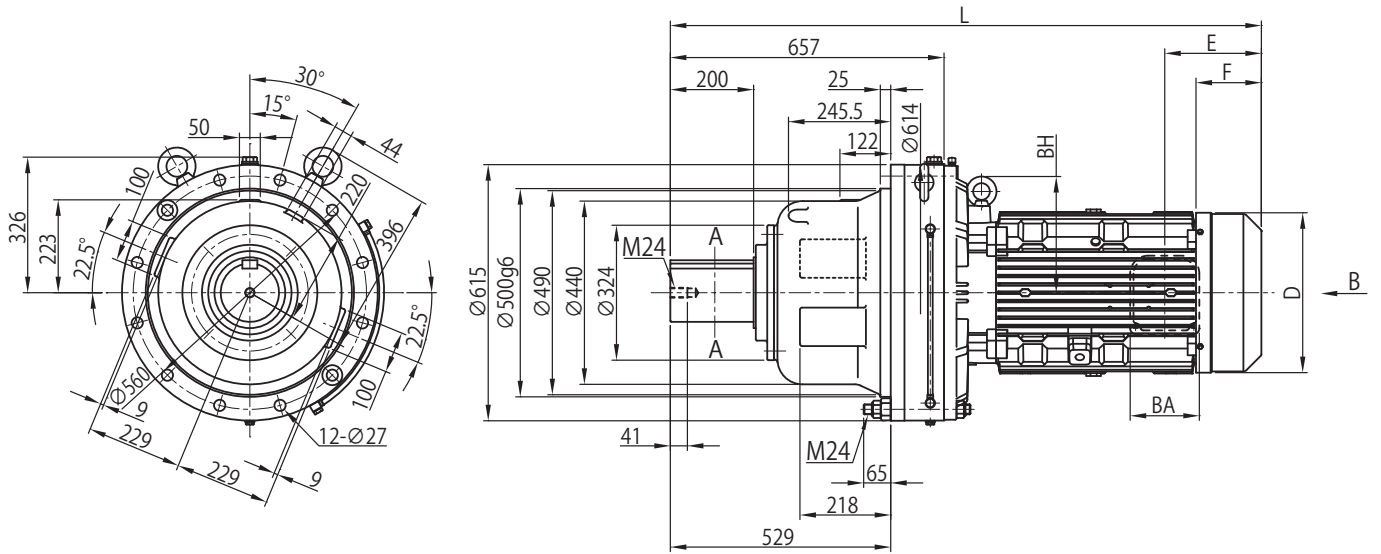


図1

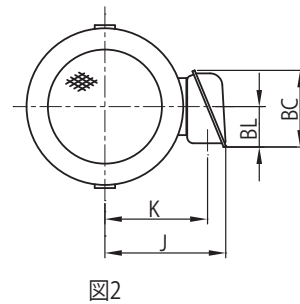


図2

B~

寸法図 横形・フランジ取付 CHFM△-6245

プレミアム効率三相モータ

CHFM△-6245-EP-(B)-減速比

インバータ用AFモータ

CHFM△-6245-AV-(B)-減速比

選定に
ついて

選定表

寸法図

技術資料

オプション

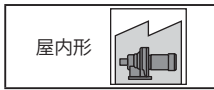
ギヤモータ

レデューサ

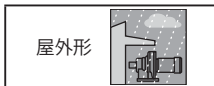
脚付

フランジ
取付

取付台付

CHHM
SKCNHM
1 段形CHHM
1 段形CNHM
2 段形CHHM
2 段形CNFM
1 段形CHFM
1 段形CNFM
2 段形CHFM
2 段形CVVM
SKCNVM
1 段形CVVM
1 段形CNVM
2 段形CVVM
2 段形

モータ種類	容量 kW	極	容量 記号 (△)	B~	BW	BH	ブレーキ無							ブレーキ付 (B)							端子箱 寸法	
							J	D	E	F	K	L	質量 (kg)	J	D	E	F	K	L	質量 (kg)		
プレミアム効率三相	15	6	206	図 1	-	279	297	□ 398	230	155	253	1293	747	297	□ 398	404	329	253	1467	790	f	
	18.5		256		-	279	297	□ 398	230	155	253	1417	795	297	□ 398	404	329	253	1591	838		
	22		306		-	279	297	□ 398	230	155	253	1417	795	297	□ 398	404	329	253	1591	838		
	37		406		g	-	347	412	□ 518	427	207	327	1454	898	412	□ 518	632	412	327	1659	961	g
	45		506			-	347	412	□ 518	427	207	327	1454	922	412	□ 518	632	412	327	1659	984	
	55		606			-	347	412	□ 518	427	207	327	1454	945	-	-	-	-	-	-	-	
							ご照会ください															
インバータ用AF	18.5	6	256	図 2	-	262	297	∅ 394	460	275	252	1427	791	297	∅ 394	712	527	252	ご照会ください		f	
	22		306		-	262	297	∅ 394	460	275	252	1427	791	297	∅ 394	712	527	252	ご照会ください			
	30		406		-	262	297	∅ 394	460	275	252	1427	820	297	∅ 394	712	527	252	ご照会ください			
	37		506		-	330	412	∅ 484	495	315	327	1482	884	-	-	-	-	-	-	-	g	
45	606	ご照会ください																				



モータ種類	容量 kW	極	容量 記号 (△)	B~	BW	BH	ブレーキ無							ブレーキ付 (B)							端子箱 寸法	
							J	D	E	F	K	L	質量 (kg)	J	D	E	F	K	L	質量 (kg)		
プレミアム効率三相	15	6	206	図 1	-	279	355	□ 398	230	155	273	1293	756	355	□ 403	434	329	273	1497	809	f	
	18.5		256		-	279	355	□ 398	230	155	273	1417	803	355	□ 403	434	329	273	1621	858		
	22		306		-	279	355	□ 398	230	155	273	1417	803	355	□ 403	434	329	273	1621	858		
	37		406		g	-	347	484	□ 518	427	207	352	1454	920	484	□ 518	662	412	352	1689	1015	g
	45		506			-	347	484	□ 518	427	207	352	1454	943	484	□ 518	662	412	352	1689	1035	
	55		606			-	347	484	□ 518	427	207	352	1454	967	-	-	-	-	-	-	-	
							ご照会ください															
インバータ用AF	18.5	6	256	図 2	-	262	355	∅ 394	650	465	272	1617	807	355	∅ 394	828	643	272	ご照会ください		f	
	22		306		-	262	355	∅ 394	650	465	272	1617	807	355	∅ 394	828	643	272	ご照会ください			
	30		406		-	262	355	∅ 394	650	465	272	1617	836	355	∅ 394	828	643	272	ご照会ください			
	37		506		-	330	485	∅ 484	725	545	352	1712	917	-	-	-	-	-	-	-	g	
45	606	ご照会ください																				

端子箱 寸法	屋内形			屋外形		
	BA	BC	BL	BA	BC	BL
f	166	187	98	192	290	175
g	240	267	140	260	426	292

CNFM
2 段形CHFM
2 段形CVVM
SKCNVM
1 段形CVVM
1 段形CNVM
2 段形CVVM
2 段形

- 注) 1 △にはモータの容量記号が入ります。詳細は B6 頁の「形式」をご参照ください。
- 2 屋外形は端子箱の向き (引出口方向) が図面とは異なります。詳細は技術資料 F53 頁をご参照ください。
- 3 低速軸径寸法: 寸法公差は、JIS B 0401-1998" h6" です。
- 4 軸端キーおよびキー溝寸法: JIS B 1301-1996(ISO)「キー及びキー溝 平行キー (締込み形)」に準拠しています。
- 5 低速軸軸端部の詳細寸法は、技術資料 F20 頁をご参照ください。
- 6 フランジ取付部インロー径寸法: 寸法公差は、JIS B 0401-1998" g6" です。
- 7 E 寸法は、ファンカバーまたは屋外カバーの端面から端子箱取付中心の寸法です。端子箱の引出口などの詳細は、技術資料 F42 ~ F53 頁をご参照ください。
- 8 取り付けに際しては、技術資料 F32、F33 頁をご参照ください。
- 9 本寸法図の寸法および質量は、予告なしに変更することがあります。

寸法図 横形・フランジ取付 CHFMA-6255

プレミアム効率三相モータ

CHFMA-6255-EP(-B)-減速比

インバータ用AFモータ

CHFMA-6255-AV(-B)-減速比

選定について

選定表

寸法図

技術資料

オプション

ギヤモータ

レデューサ

脚付

フランジ取付

取付台付

CHHM SK

CNHM 1 段形

CHHM 1 段形

CNHM 2 段形

CHHM 2 段形

CNFM 1 段形

CHFMA 1 段形

CNFM 2 段形

CHFMA 2 段形

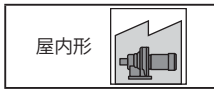
CVVM SK

CNVM 1 段形

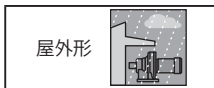
CVVM 1 段形

CNVM 2 段形

CVVM 2 段形



モータ種類	容量 kW	極	容量記号 (△)	B ~	BW	BH	ブレーキ無						ブレーキ付 (B)						端子箱寸法		
							J	D	E	F	K	L	質量 (kg)	J	D	E	F	K		L	質量 (kg)
プレミアム効率三相	18.5	6	256	図 1	-	279	297	□ 398	230	155	253	1535	1050	297	□ 398	404	329	253	1709	1095	f
	22		-		279	297	□ 398	230	155	253	1535	1050	297	□ 398	404	329	253	1709	1095	g	
	30		-		347	412	□ 518	427	207	327	1572	1145	412	□ 518	632	412	327	1777	1205		
	37		-		347	412	□ 518	427	207	327	1572	1165	412	□ 518	632	412	327	1777	1230		
	45		-		347	412	□ 518	427	207	327	1572	1190	-	-	-	-	-	-	-	-	-
55	756	ご照会ください													-	-	-	-	-	-	-
インバータ用AF	18.5	6	256	図 2	-	261	297	∅ 394	460	275	252	1545	1040	297	∅ 394	712	527	252	ご照会ください		f
	22		-		261	297	∅ 394	460	275	252	1545	1040	297	∅ 394	712	527	252	ご照会ください		g	
	30		-		261	297	∅ 394	460	275	252	1545	1070	297	∅ 394	712	527	252	ご照会ください			
	37		-		330	412	∅ 484	495	315	327	1600	1125	-	-	-	-	-	-	-		-
	45		606		ご照会ください													-	-	-	-



モータ種類	容量 kW	極	容量記号 (△)	B ~	BW	BH	ブレーキ無						ブレーキ付 (B)						端子箱寸法		
							J	D	E	F	K	L	質量 (kg)	J	D	E	F	K		L	質量 (kg)
プレミアム効率三相	18.5	6	256	図 1	-	279	355	□ 398	230	155	273	1535	1060	355	□ 403	434	329	273	1739	1115	f
	22		-		279	355	□ 398	230	155	273	1535	1060	355	□ 403	434	329	273	1739	1115	g	
	30		-		347	484	□ 518	427	207	352	1572	1165	484	□ 518	662	412	352	1807	1255		
	37		-		347	484	□ 518	427	207	352	1572	1190	484	□ 518	662	412	352	1807	1280		
	45		756		ご照会ください													-	-	-	-
インバータ用AF	18.5	6	256	図 2	-	261	355	∅ 394	650	465	272	1735	1055	355	∅ 394	828	643	272	ご照会ください		f
	22		-		261	355	∅ 394	650	465	272	1735	1055	355	∅ 394	828	643	272	ご照会ください		g	
	30		-		261	355	∅ 394	650	465	272	1735	1085	355	∅ 394	828	643	272	ご照会ください			
	37		-		330	485	∅ 484	725	545	352	1830	1160	-	-	-	-	-	-	-		-
	45		606		ご照会ください													-	-	-	-

端子箱寸法	屋内形			屋外形		
	BA	BC	BL	BA	BC	BL
f	166	187	98	192	290	175
g	240	267	140	260	426	292

- 注) 1 △にはモータの容量記号が入ります。詳細は B6 頁の「形式」をご参照ください。
- 2 屋外形は端子箱の向き (引出口方向) が図面とは異なります。詳細は技術資料 F53 頁をご参照ください。
- 3 低速軸径寸法: 寸法公差は、JIS B 0401-1998" h6" です。
- 4 軸端キーおよびキー溝寸法: JIS B 1301-1996(ISO)「キー及びキー溝 平行キー (締込み形)」に準拠しています。
- 5 低速軸軸端部の詳細寸法は、技術資料 F20 頁をご参照ください。
- 6 フランジ取付部インロー径寸法: 寸法公差は、JIS B 0401-1998" g6" です。
- 7 E 寸法は、ファンカバーまたは屋外カバーの端面から端子箱取付中心の寸法です。端子箱の引出口などの詳細は、技術資料 F42 ~ F53 頁をご参照ください。
- 8 取り付けに際しては、技術資料 F32、F33 頁をご参照ください。
- 9 本寸法図の寸法および質量は、予告なしに変更することがあります。

寸法図 横形・フランジ取付 CHFM△-6265

選定について

プレミアム効率三相モータ

CHFM△-6265-EP(-B)-減速比

インバータ用AFモータ

CHFM△-6265-AV(-B)-減速比

選定表

寸法図

技術資料

オプション

ギヤモータ

レデューサ

脚付

フランジ取付

取付台付

CHHM

SK

CNHM

1 段形

CHHM

1 段形

CNHM

2 段形

CHHM

2 段形

CNFM

1 段形

CHFM

1 段形

CNFM

2 段形

CHFM

2 段形

CVVM

SK

CNVM

1 段形

CVVM

1 段形

CNVM

2 段形

CVVM

2 段形

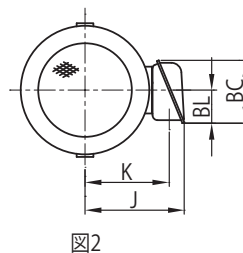
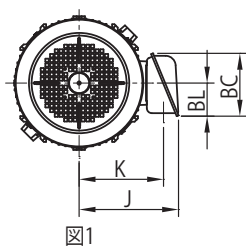
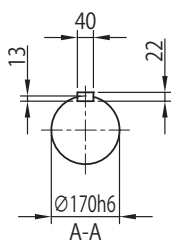
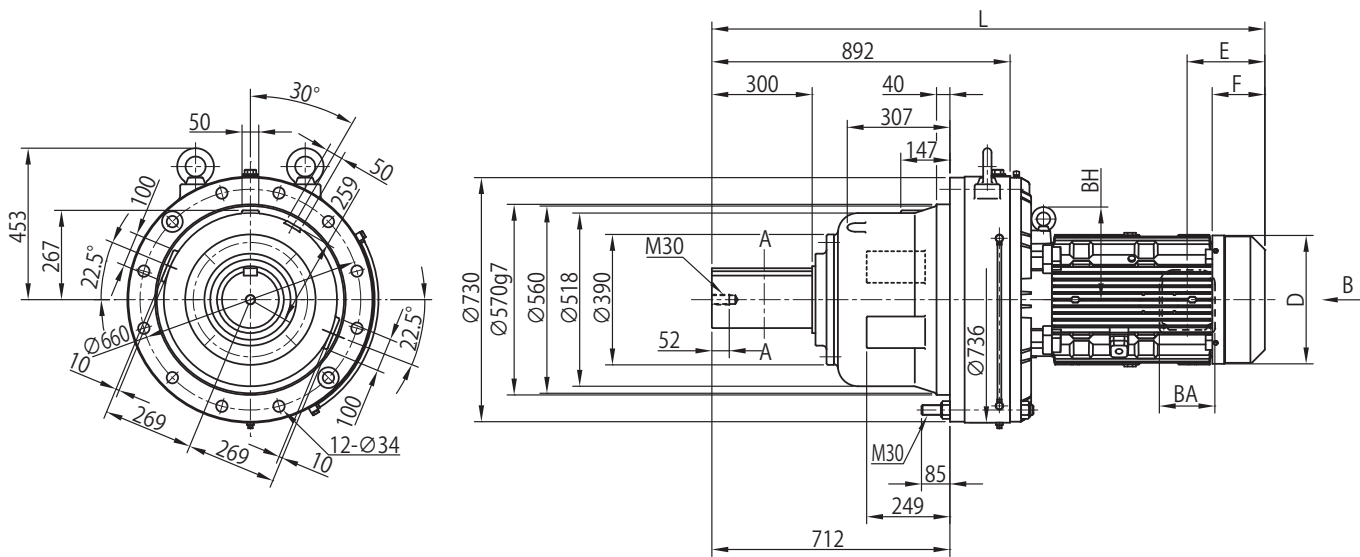


図1

図2

B~

寸法図 横形・フランジ取付 CHFM△-6265

プレミアム効率三相モータ

CHFM△-6265-EP(-B)-減速比

インバータ用AFモータ

CHFM△-6265-AV(-B)-減速比

選定に
ついて

選定表

寸法図

技術資料

オプション

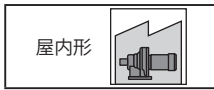
ギヤモータ

レデューサ

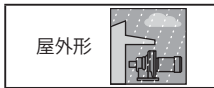
脚付

フランジ
取付

取付台付

CHHM
SKCNHM
1 段形CHHM
1 段形CNHM
2 段形CHHM
2 段形CNFM
1 段形CHFM
1 段形CNFM
2 段形CHFM
2 段形CVVM
SKCNVM
1 段形CVVM
1 段形CNVM
2 段形CVVM
2 段形

モータ種類	容量 kW	極	容量 記号 (△)	B~	BW	BH	ブレーキ無							ブレーキ付 (B)							端子箱 寸法
							J	D	E	F	K	L	質量 (kg)	J	D	E	F	K	L	質量 (kg)	
プレミアム効率三相	22	6	306	図 1	-	277	297	□ 398	230	155	253	1652	1280	297	□ 398	404	329	253	1826	1320	f
	30		406		-	347	412	□ 518	427	207	327	1689	1395	412	□ 518	632	412	327	1894	1460	g
	37		506		-	347	412	□ 518	427	207	327	1689	1420	412	□ 518	632	412	327	1894	1480	
	45		606		-	347	412	□ 518	427	207	327	1689	1445	-	-	-	-	-	-	-	
ご照会ください																					
インバータ用AF	22	6	306	図 2	-	261	297	∅ 394	460	275	252	1662	1270	297	∅ 394	712	527	252	ご照会ください	f	
	30		406		-	261	297	∅ 394	460	275	252	1662	1300	297	∅ 394	712	527	252	ご照会ください	g	
	37		506		-	330	412	∅ 484	495	315	327	1717	1380	-	-	-	-	-	-		
	45		606		-	330	412	∅ 484	495	315	327	1717	1380	-	-	-	-	-	-		
ご照会ください																					



モータ種類	容量 kW	極	容量 記号 (△)	B~	BW	BH	ブレーキ無							ブレーキ付 (B)							端子箱 寸法
							J	D	E	F	K	L	質量 (kg)	J	D	E	F	K	L	質量 (kg)	
プレミアム効率三相	22	6	306	図 1	-	277	355	□ 398	230	155	273	1652	1285	355	□ 403	434	329	273	1856	1340	f
	30		406		-	347	484	□ 518	427	207	352	1689	1415	484	□ 518	662	412	352	1924	1510	g
	37		506		-	347	484	□ 518	427	207	352	1689	1440	484	□ 518	662	412	352	1924	1530	
	45		606		-	347	484	□ 518	427	207	352	1689	1475	-	-	-	-	-	-	-	
ご照会ください																					
インバータ用AF	22	6	306	図 2	-	261	355	∅ 394	650	465	272	1852	1285	355	∅ 394	828	643	272	ご照会ください	f	
	30		406		-	261	355	∅ 394	650	465	272	1852	1315	355	∅ 394	828	643	272	ご照会ください	g	
	37		506		-	330	485	∅ 484	725	545	352	1947	1410	-	-	-	-	-	-		
	45		606		-	330	485	∅ 484	725	545	352	1947	1410	-	-	-	-	-	-		
ご照会ください																					

端子箱 寸法	屋内形			屋外形		
	BA	BC	BL	BA	BC	BL
f	166	187	98	192	290	175
q	240	267	140	260	426	292

- 注) 1 △にはモータの容量記号が入ります。詳細は B6 頁の「形式」をご参照ください。
 2 屋外形は端子箱の向き（引出口方向）が図面とは異なります。詳細は技術資料 F53 頁をご参照ください。
 3 低速軸径寸法：寸法公差は、JIS B 0401-1998" h6" です。
 4 軸端キーおよびキー溝寸法：JIS B 1301-1996(ISO)「キー及びキー溝 平行キー（締込み形）」に準拠しています。
 5 低速軸軸端部の詳細寸法は、技術資料 F20 頁をご参照ください。
 6 フランジ取付部インロー径寸法：寸法公差は、JIS B 0401-1998" g6" です。
 7 E 寸法は、ファンカバーまたは屋外カバーの端面から端子箱取付中心の寸法です。端子箱の引出口などの詳細は、技術資料 F42 ~ F53 頁をご参照ください。
 8 取り付けに際しては、技術資料 F32、F33 頁をご参照ください。
 9 本寸法図の寸法および質量は、予告なしに変更することがあります。

寸法図 横形・フランジ取付 CNFM△-606□DA

三相モータ

CNFM△-606□DA(-B)-減速比

インバータ用AFモータ

CNFM△-606□DA-AV(-B)-減速比

選定について

選定表

寸法図

技術資料

オプション

ギヤモータ

レデューサ

脚付

フランジ取付

取付台付

CHHM SK

CNHM 1段形

CHHM 1段形

CNHM 2段形

CHHM 2段形

CNFM 1段形

CHFM 1段形

CNFM 2段形

CHFM 2段形

CVVM SK

CNVM 1段形

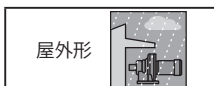
CVVM 1段形

CNVM 2段形

CVVM 2段形



モータ種類	容量 kW	極	容量記号 (△)	BW	BH	ブレーキ無							ブレーキ付 (B)							端子箱寸法
						J	D	E	F	K	L	質量 (kg)	J	D	E	F	K	L	質量 (kg)	
三相	0.1	4	01	-	-	85	∅ 119	35	-	70.5	259	7.4	85	∅ 124	70	52	70.5	294	8.9	a
インバータ用AF	0.1	4	01	-	-	85	∅ 124	59	52	70.5	301	8.5	85	∅ 124	91	66	70.5	333	9.9	a



モータ種類	容量 kW	極	容量記号 (△)	BW	BH	ブレーキ無							ブレーキ付 (B)							端子箱寸法
						J	D	E	F	K	L	質量 (kg)	J	D	E	F	K	L	質量 (kg)	
三相	0.1	4	01	-	-	105	∅ 119	35	-	81	276	7.5	105	∅ 124	70	52	81	294	9.3	a
インバータ用AF	0.1	4	01	-	-	105	∅ 124	59	52	81	301	8.8	105	∅ 124	91	66	81	333	11	a

端子箱寸法	屋内形			屋外形		
	BA	BC	BL	BA	BC	BL
a	81.5	62	31	60	85	52

- 注) 1 △にはモータの容量記号が入ります。詳細は B6 頁の「形式」をご参照ください。
 2. 形式の□には "0" または "5" が入ります。詳細は選定表をご参照ください。
 3. 屋外形は端子箱の向き (引出口方向) が図面とは異なります。詳細は技術資料 F53 頁をご参照ください。
 4. 低速軸径寸法: 寸法公差は、JIS B 0401-1998 "h6" です。
 5. 軸端キーおよびキー溝寸法: JIS B 1301-1996 (ISO) 「キー及びキー溝 平行キー (締込み形)」に準拠しています。

6. 低速軸軸端部の詳細寸法は、技術資料 F19 頁をご参照ください。
 7. フランジ取付部インロー径寸法: 寸法公差は、JIS B 0401-1998 "g6" です。
 8. 0.1kW の三相モータ ブレーキ無は、ファンカバーが付きません。
 9. E 寸法は、ファンカバー端面から端子箱取付中心の寸法です。端子箱の引出口などの詳細は、技術資料 F42 ~ F53 頁をご参照ください。
 10. 取り付けに際しては、技術資料 F32、F33 頁をご参照ください。
 11. 本寸法図の寸法および質量は、予告なしに変更することがあります。

寸法図 横形・フランジ取付 CNFM△-607□DA

三相モータ

CNFM△-607□DA(-B)-減速比

インバータ用AFモータ

CNFM△-607□DA-AV(-B)-減速比

高効率三相モータ

CNFM△-607□DA-ES(-B)-減速比

選定について

選定表

寸法図

技術資料

オプション

ギヤモータ

レデューサ

脚付

フランジ取付

取付台付

CHHM SK

CNHM 1 段形

CHHM 1 段形

CNHM 2 段形

CHHM 2 段形

CNFM 1 段形

CHFM 1 段形

CNFM 2 段形

CHFM 2 段形

CVVM SK

CNVM 1 段形

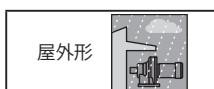
CVVM 1 段形

CNVM 2 段形

CVVM 2 段形



モータ種類	容量 kW	極	容量記号 (△)	BW	BH	ブレーキ無							ブレーキ付 (B)							端子箱寸法
						J	D	E	F	K	L	質量 (kg)	J	D	E	F	K	L	質量 (kg)	
三相	0.1	4	01	-	-	85	∅ 119	35	-	70.5	265	7.4	85	∅ 124	70	52	70.5	300	8.9	a
	0.2		02	-	-	85	∅ 124	59	52	70.5	307	8.5	85	∅ 124	91	66	70.5	339	9.9	
インバータ用AF	0.1	4	01	-	-	85	∅ 124	59	52	70.5	307	8.5	85	∅ 124	91	66	70.5	339	9.9	a
	0.2		02	-	-	85	∅ 124	59	52	70.5	327	9.7	85	∅ 124	91	66	70.5	359	11	
高効率三相	0.2	4	02	-	-	85	∅ 124	59	52	70.5	327	9.7	85	∅ 124	91	66	70.5	359	11	a



モータ種類	容量 kW	極	容量記号 (△)	BW	BH	ブレーキ無							ブレーキ付 (B)							端子箱寸法
						J	D	E	F	K	L	質量 (kg)	J	D	E	F	K	L	質量 (kg)	
三相	0.1	4	01	-	-	105	∅ 119	35	-	81	282	7.5	105	∅ 124	70	52	81	300	9.3	a
	0.2		02	-	-	105	∅ 124	59	52	81	307	8.8	105	∅ 124	91	66	81	339	11	
インバータ用AF	0.1	4	01	-	-	105	∅ 124	59	52	81	307	8.8	105	∅ 124	91	66	81	339	11	a
	0.2		02	-	-	105	∅ 124	59	52	81	327	10	105	∅ 124	91	66	81	359	12	
高効率三相	0.2	4	02	-	-	105	∅ 124	59	52	81	327	10	105	∅ 124	91	66	81	359	12	a

端子箱寸法	屋内形			屋外形		
	BA	BC	BL	BA	BC	BL
a	81.5	62	31	60	85	52

- 注) 1 △にはモータの容量記号が入ります。詳細は B6 頁の「形式」をご参照ください。
2. 形式の□には "0" または "5" が入ります。詳細は選定表をご参照ください。
3. 屋外形は端子箱の向き (引出口方向) が図面とは異なります。詳細は技術資料 F53 頁をご参照ください。
4. 低速軸径寸法: 寸法公差は、JIS B 0401-1998 "h6" です。
5. 軸端キーおよびキー溝寸法: JIS B 1301-1996 (ISO) 「キー及びキー溝 平行キー (締込み形)」に準拠しています。
6. 低速軸軸端部の詳細寸法は、技術資料 F19 頁をご参照ください。
7. フランジ取付部インロー径寸法: 寸法公差は、JIS B 0401-1998 "g6" です。
8. 0.1kW の三相モータ プレーキ無は、ファンカバーが付きません。
9. E 寸法は、ファンカバー端面から端子箱取付中心の寸法です。端子箱の引出口などの詳細は、技術資料 F42 ~ F53 頁をご参照ください。
10. 取り付けに際しては、技術資料 F32、F33 頁をご参照ください。
11. 本寸法図の寸法および質量は、予告なしに変更することがあります。

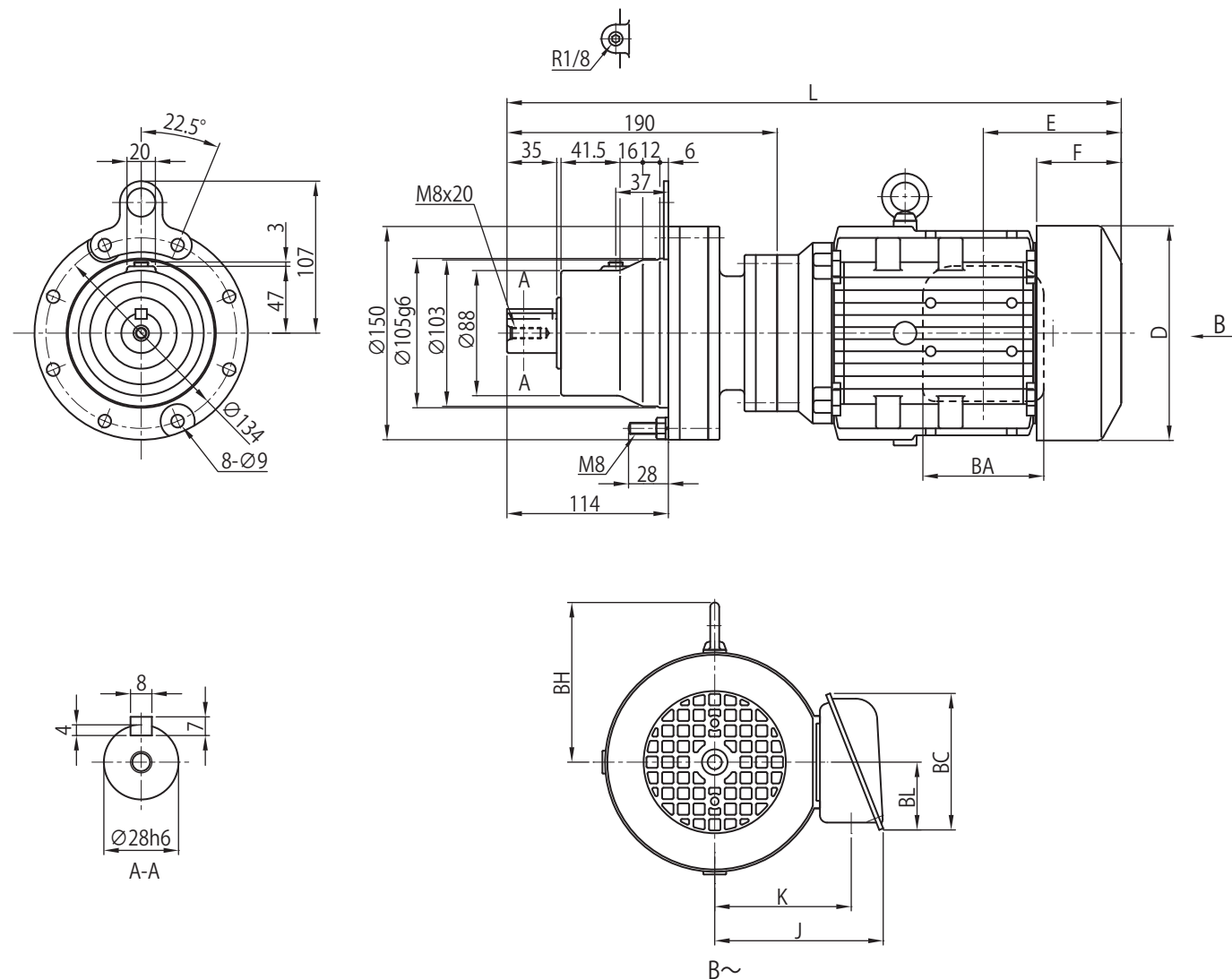
寸法図 横形・フランジ取付 CNFM△-609□DA

- 選定について
- 選定表
- 寸法図
- 技術資料
- オプション
- ギヤモータ
- レデューサ
- 脚付
- フランジ取付
- 取付台付
- CHHM SK
- CNHM 1 段形
- CHHM 1 段形
- CNHM 2 段形
- CHHM 2 段形
- CNFM 1 段形
- CHFM 1 段形
- CNFM 2 段形
- CHFM 2 段形
- CVVM SK
- CNVM 1 段形
- CVVM 1 段形
- CNVM 2 段形
- CVVM 2 段形

三相モータ CNFM△-609□DA(-B)-減速比

インバータ用AFモータ
高効率三相モータ

CNFM△-609□DA-AV(-B)-減速比
CNFM△-609□DA-ES(-B)-減速比



寸法図 横形・フランジ取付 CNFM△-609□DA

三相モータ

CNFM△-609□DA(-B)-減速比

インバータ用AFモータ

CNFM△-609□DA-AV(-B)-減速比

高効率三相モータ

CNFM△-609□DA-ES(-B)-減速比

選定について

選定表

寸法図

技術資料

オプション

ギヤモータ

レデューサ

脚付

フランジ取付

取付台付

CHHM SK

CNHM 1 段形

CHHM 1 段形

CNHM 2 段形

CHHM 2 段形

CNFM 1 段形

CHFM 1 段形

CNFM 2 段形

CHFM 2 段形

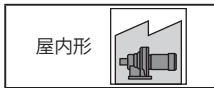
CVVM SK

CNVM 1 段形

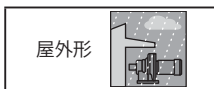
CVVM 1 段形

CNVM 2 段形

CVVM 2 段形



モータ種類	容量 kW	極	容量記号 (△)	BW	BH	ブレーキ無						ブレーキ付 (B)						端子箱寸法		
						J	D	E	F	K	L	質量 (kg)	J	D	E	F	K		L	質量 (kg)
三相	0.1	4	01	-	-	85	∅ 119	35	-	70.5	324	12	85	∅ 124	70	52	70.5	359	14	a
	0.2		02	-	-	85	∅ 124	59	52	70.5	366	13	85	∅ 124	91	66	70.5	398	15	
	0.25		03	-	-	85	∅ 124	59	52	70.5	366	13	85	∅ 124	91	66	70.5	398	15	
	0.4		05	-	-	85	∅ 124	59	52	70.5	386	15	85	∅ 124	91	66	70.5	418	16	
インバータ用AF	0.1	4	01	-	-	85	∅ 124	59	52	70.5	366	13	85	∅ 124	91	66	70.5	398	15	a
	0.2		02	-	-	85	∅ 124	59	52	70.5	386	15	85	∅ 124	91	66	70.5	418	16	b
	0.4		05	-	112	114	∅ 160	97	59.5	94	432	19	114	∅ 160	140	103	94	475	22	b
高効率三相	0.2	4	02	-	-	85	∅ 124	59	52	70.5	386	15	85	∅ 124	91	66	70.5	418	16	a
	0.4		05	-	112	114	∅ 160	97	59.5	94	432	19	114	∅ 160	140	103	94	475	22	b



モータ種類	容量 kW	極	容量記号 (△)	BW	BH	ブレーキ無						ブレーキ付 (B)						端子箱寸法		
						J	D	E	F	K	L	質量 (kg)	J	D	E	F	K		L	質量 (kg)
三相	0.1	4	01	-	-	105	∅ 119	35	-	81	341	12	105	∅ 124	70	52	81	359	14	a
	0.2		02	-	-	105	∅ 124	59	52	81	366	14	105	∅ 124	91	66	81	398	15	
	0.25		03	-	-	105	∅ 124	59	52	81	366	14	105	∅ 124	91	66	81	398	15	
	0.4		05	-	-	105	∅ 124	59	52	81	386	15	105	∅ 124	91	66	81	418	16	
インバータ用AF	0.1	4	01	-	-	105	∅ 124	59	52	81	366	14	105	∅ 124	91	66	81	398	15	a
	0.2		02	-	-	105	∅ 124	59	52	81	386	15	105	∅ 124	91	66	81	418	16	b
	0.4		05	-	112	141	∅ 160	97	59.5	105	432	19	141	∅ 160	140	103	105	475	22	b
高効率三相	0.2	4	02	-	-	105	∅ 124	59	52	81	386	15	105	∅ 124	91	66	81	418	16	a
	0.4		05	-	112	141	∅ 160	97	59.5	105	432	19	141	∅ 160	140	103	105	475	22	b

端子箱寸法	屋内形			屋外形		
	BA	BC	BL	BA	BC	BL
a	81.5	62	31	60	85	52
b	85	95	48	100	131	75

- 注) 1 △にはモータの容量記号が入ります。詳細は B6 頁の「形式」をご参照ください。
 2. 形式の□には "0" または "5" が入ります。詳細は選定表をご参照ください。
 3. 屋外形は端子箱の向き (引出口方向) が図面とは異なります。詳細は技術資料 F53 頁をご参照ください。
 4. 低速軸径寸法: 寸法公差は、JIS B 0401-1998 "h6" です。
 5. 軸端キーおよびキー溝寸法: JIS B 1301-1996 (ISO) 「キー及びキー溝 平行キー (縮込み形)」に準拠しています。
 6. 低速軸軸端部の詳細寸法は、技術資料 F19 頁をご参照ください。
 7. フランジ取付部インロー径寸法: 寸法公差は、JIS B 0401-1998 "g6" です。
 8. 0.1kW の三相モータ ブレーキ無は、ファンカバーが付きません。
 9. E 寸法は、ファンカバー端面から端子箱取付中心の寸法です。端子箱の引出口などの詳細は、技術資料 F42 ~ F53 頁をご参照ください。
 10. 取り付けに際しては、技術資料 F32、F33 頁をご参照ください。
 11. 本寸法図の寸法および質量は、予告なしに変更することがあります。

寸法図 横形・フランジ取付 CNFM△-610□DA

選定について

三相モータ

CNFM△-610□DA(-B)-減速比

インバータ用AFモータ

CNFM△-610□DA-AV(-B)-減速比

選定表

高効率三相モータ

CNFM△-610□DA-ES(-B)-減速比

寸法図

技術資料

オプション

ギヤモータ

レデューサ

脚付

フランジ取付

取付台付

CHHM SK

CNHM 1段形

CHHM 1段形

CNHM 2段形

CHHM 2段形

CNFM 1段形

CHFM 1段形

CNFM 2段形

CHFM 2段形

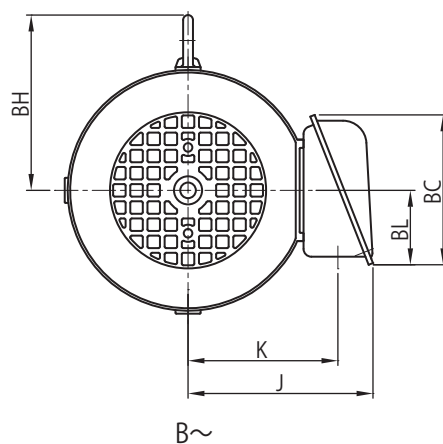
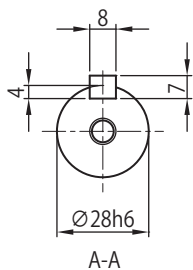
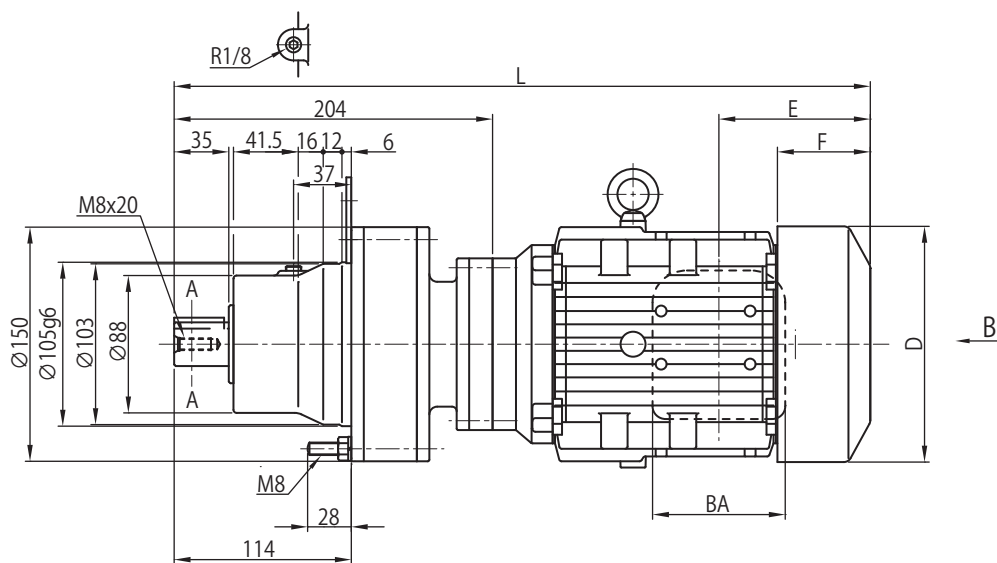
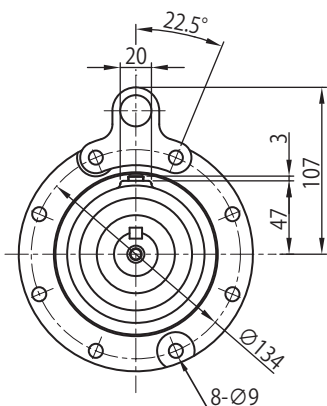
CVVM SK

CNVM 1段形

CVVM 1段形

CNVM 2段形

CVVM 2段形



寸法図 横形・フランジ取付 CNFM△-610□DA

三相モータ

CNFM△-610□DA(-B)-減速比

インバータ用AFモータ
高効率三相モータCNFM△-610□DA-AV(-B)-減速比
CNFM△-610□DA-ES(-B)-減速比選定に
ついて

選定表

寸法図

技術資料

オプション

ギヤモータ

レデューサ

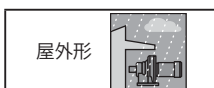
脚付

フランジ
取付

取付台付

CHHM
SKCNHM
1 段形CHHM
1 段形CNHM
2 段形CHHM
2 段形CNFM
1 段形CHFM
1 段形CNFM
2 段形CHFM
2 段形CVVM
SKCNVM
1 段形CVVM
1 段形CNVM
2 段形CVVM
2 段形

モータ種類	容量 kW	極	容量 記号 (△)	BW	BH	ブレーキ無						ブレーキ付 (B)						端子箱 寸法		
						J	D	E	F	K	L	質量 (kg)	J	D	E	F	K		L	質量 (kg)
三相	0.1	4	01	-	-	85	∅ 119	35	-	70.5	338	15	85	∅ 124	70	52	70.5	373	16	a
	0.2		02	-	-	85	∅ 124	59	52	70.5	380	16	85	∅ 124	91	66	70.5	412	17	
	0.25		03	-	-	85	∅ 124	59	52	70.5	380	16	85	∅ 124	91	66	70.5	412	17	
	0.4		05	-	-	85	∅ 124	59	52	70.5	400	17	85	∅ 124	91	66	70.5	432	18	
インバータ用AF	0.1	4	01	-	-	85	∅ 124	59	52	70.5	380	16	85	∅ 124	91	66	70.5	412	17	a
	0.2		02	-	-	85	∅ 124	59	52	70.5	400	17	85	∅ 124	91	66	70.5	432	18	a
	0.4		05	-	112	114	∅ 160	97	59.5	94	446	21	114	∅ 160	140	103	94	489	24	b
高効率三相	0.2	4	02	-	-	85	∅ 124	59	52	70.5	400	17	85	∅ 124	91	66	70.5	432	18	a
	0.4		05	-	112	114	∅ 160	97	59.5	94	446	21	114	∅ 160	140	103	94	489	24	b



モータ種類	容量 kW	極	容量 記号 (△)	BW	BH	ブレーキ無						ブレーキ付 (B)						端子箱 寸法		
						J	D	E	F	K	L	質量 (kg)	J	D	E	F	K		L	質量 (kg)
三相	0.1	4	01	-	-	105	∅ 119	35	-	81	355	15	105	∅ 124	70	52	81	373	17	a
	0.2		02	-	-	105	∅ 124	59	52	81	380	16	105	∅ 124	91	66	81	412	18	
	0.25		03	-	-	105	∅ 124	59	52	81	380	16	105	∅ 124	91	66	81	412	18	
	0.4		05	-	-	105	∅ 124	59	52	81	400	17	105	∅ 124	91	66	81	432	19	
インバータ用AF	0.1	4	01	-	-	105	∅ 124	59	52	81	380	16	105	∅ 124	91	66	81	412	18	a
	0.2		02	-	-	105	∅ 124	59	52	81	400	17	105	∅ 124	91	66	81	432	19	a
	0.4		05	-	112	141	∅ 160	97	59.5	105	446	21	141	∅ 160	140	103	105	489	24	b
高効率三相	0.2	4	02	-	-	105	∅ 124	59	52	81	400	17	105	∅ 124	91	66	81	432	19	a
	0.4		05	-	112	141	∅ 160	97	59.5	105	446	21	141	∅ 160	140	103	105	489	24	b

端子箱 寸法	屋内形			屋外形		
	BA	BC	BL	BA	BC	BL
a	81.5	62	31	60	85	52
b	85	95	48	100	131	75

- 注) 1 △にはモータの容量記号が入ります。詳細は B6 頁の「形式」をご参照ください。
 2. 形式の□には "0" または "5" が入ります。詳細は選定表をご参照ください。
 3. 屋外形は端子箱の向き (引出口方向) が図面とは異なります。詳細は技術資料 F53 頁をご参照ください。
 4. 低速軸径寸法: 寸法公差は、JIS B 0401-1998 "h6" です。
 5. 軸端キーおよびキー溝寸法: JIS B 1301-1996 (ISO) 「キー及びキー溝 平行キー (縮込み形)」に準拠しています。
 6. 低速軸軸端部の詳細寸法は、技術資料 F19 頁をご参照ください。
 7. フランジ取付部インロー径寸法: 寸法公差は、JIS B 0401-1998 "g6" です。
 8. 0.1kW の三相モータ ブレーキ無は、ファンカバーが付きません。
 9. E 寸法は、ファンカバー端面から端子箱取付中心の寸法です。端子箱の引出口などの詳細は、技術資料 F42 ~ F53 頁をご参照ください。
 10. 取り付けに際しては、技術資料 F32、F33 頁をご参照ください。
 11. 本寸法図の寸法および質量は、予告なしに変更することがあります。

寸法図 横形・フランジ取付 CNFM△-612□DA

三相モーター CNFM△-612□DA(-B)-減速比

インバータ用AFモーター CNFM△-612□DA-AV(-B)-減速比
高効率三相モーター CNFM△-612□DA-ES(-B)-減速比

選定について

選定表

寸法図

技術資料

オプション

ギヤモーター

レデューサ

脚付

フランジ取付

取付台付

CHHM SK

CNHM 1 段形

CHHM 1 段形

CNHM 2 段形

CHHM 2 段形

CNFM 1 段形

CHFM 1 段形

CNFM 2 段形

CHFM 2 段形

CVVM SK

CNVM 1 段形

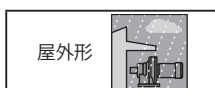
CVVM 1 段形

CNVM 2 段形

CVVM 2 段形



モーター種類	容量 kW	極	容量記号 (△)	BW	BH	ブレーキ無						ブレーキ付 (B)						端子箱寸法		
						J	D	E	F	K	L	質量 (kg)	J	D	E	F	K		L	質量 (kg)
三相	0.1	4	01	-	-	85	∅ 119	35	-	70.5	374	25	85	∅ 124	70	52	70.5	409	26	a
	0.2		02	-	-	85	∅ 124	59	52	70.5	416	26	85	∅ 124	91	66	70.5	448	27	
	0.25		03	-	-	85	∅ 124	59	52	70.5	416	26	85	∅ 124	91	66	70.5	448	27	
	0.4		05	-	-	85	∅ 124	59	52	70.5	436	27	85	∅ 124	91	66	70.5	468	28	
インバータ用AF	0.1	4	01	-	-	85	∅ 124	59	52	70.5	416	26	85	∅ 124	91	66	70.5	448	27	a
	0.2		02	-	-	85	∅ 124	59	52	70.5	436	27	85	∅ 124	91	66	70.5	468	28	
	0.4		05	-	112	114	∅ 160	97	59.5	94	482	31	114	∅ 160	140	103	94	525	34	
	0.55		08	-	112	114	∅ 160	97	59.5	94	482	32	114	∅ 160	140	103	94	525	35	
高効率三相	0.2	4	02	-	-	85	∅ 124	59	52	70.5	436	27	85	∅ 124	91	66	70.5	468	28	a
	0.4		05	-	112	114	∅ 160	97	59.5	94	482	31	114	∅ 160	140	103	94	525	34	
	0.2		02	-	-	85	∅ 124	59	52	70.5	436	27	85	∅ 124	91	66	70.5	468	28	
	0.4		05	-	112	114	∅ 160	97	59.5	94	482	31	114	∅ 160	140	103	94	525	34	



モーター種類	容量 kW	極	容量記号 (△)	BW	BH	ブレーキ無						ブレーキ付 (B)						端子箱寸法		
						J	D	E	F	K	L	質量 (kg)	J	D	E	F	K		L	質量 (kg)
三相	0.1	4	01	-	-	105	∅ 119	35	-	81	391	25	105	∅ 124	70	52	81	409	27	a
	0.2		02	-	-	105	∅ 124	59	52	81	416	26	105	∅ 124	91	66	81	448	28	
	0.25		03	-	-	105	∅ 124	59	52	81	416	26	105	∅ 124	91	66	81	448	28	
	0.4		05	-	-	105	∅ 124	59	52	81	436	27	105	∅ 124	91	66	81	468	29	
インバータ用AF	0.1	4	01	-	-	105	∅ 124	59	52	81	416	26	105	∅ 124	91	66	81	448	28	a
	0.2		02	-	-	105	∅ 124	59	52	81	436	27	105	∅ 124	91	66	81	468	29	
	0.4		05	-	112	141	∅ 160	97	59.5	105	482	31	141	∅ 160	140	103	105	525	34	
	0.55		08	-	112	141	∅ 160	97	59.5	105	482	32	141	∅ 160	140	103	105	525	35	
高効率三相	0.2	4	02	-	-	105	∅ 124	59	52	81	436	27	105	∅ 124	91	66	81	468	29	a
	0.4		05	-	112	141	∅ 160	97	59.5	105	482	31	141	∅ 160	140	103	105	525	34	
	0.2		02	-	-	105	∅ 124	59	52	81	436	27	105	∅ 124	91	66	81	468	29	
	0.4		05	-	112	141	∅ 160	97	59.5	105	482	31	141	∅ 160	140	103	105	525	34	

端子箱寸法	屋内形			屋外形		
	BA	BC	BL	BA	BC	BL
a	81.5	62	31	60	85	52
b	85	95	48	100	131	75

- 注) 1 △にはモーターの容量記号が入ります。詳細は B6 頁の「形式」をご参照ください。
 2. 形式の□には "0" または "5" が入ります。詳細は選定表をご参照ください。
 3. 屋外形は端子箱の向き (引出口方向) が図面とは異なります。詳細は技術資料 F53 頁をご参照ください。
 4. 低速軸径寸法: 寸法公差は、JIS B 0401-1998 "h6" です。
 5. 軸端キーおよびキー溝寸法: JIS B 1301-1996 (ISO) 「キー及びキー溝 平行キー (締込み形)」に準拠しています。
 6. 低速軸軸端部の詳細寸法は、技術資料 F19 頁をご参照ください。
 7. フランジ取付部インロー径寸法: 寸法公差は、JIS B 0401-1998 "g6" です。
 8. 0.1kW の三相モーター ブレーキ無は、ファンカバーが付きません。
 9. E 寸法は、ファンカバー端面から端子箱取付中心の寸法です。端子箱の引出口などの詳細は、技術資料 F42 ~ F53 頁をご参照ください。
 10. 取り付けに際しては、技術資料 F32、F33 頁をご参照ください。
 11. 本寸法図の寸法および質量は、予告なしに変更することがあります。

寸法図 横形・フランジ取付 CNFM△-612□DB

- 選定について
- 選定表
- 寸法図
- 技術資料
- オプション
- ギヤモータ
- レデューサ
- 脚付
- フランジ取付
- 取付台付
- CHHM SK
- CNHM 1 段形
- CHHM 1 段形
- CNHM 2 段形
- CHHM 2 段形
- CNFM 1 段形
- CHFM 1 段形
- CNFM 2 段形
- CHFM 2 段形
- CVVM SK
- CNVM 1 段形
- CVVM 1 段形
- CNVM 2 段形
- CVVM 2 段形

三相モータ	CNFM△-612□DB(-B)-減速比	インバータ用AFモータ	CNFM△-612□DB-AV(-B)-減速比
プレミアム効率三相モータ	CNFM△-612□DB-EP(-B)-減速比	インバータ用プレミアム効率三相モータ	CNFM△-612□DB-AP(-B)-減速比
		高効率三相モータ	CNFM△-612□DB-ES(-B)-減速比

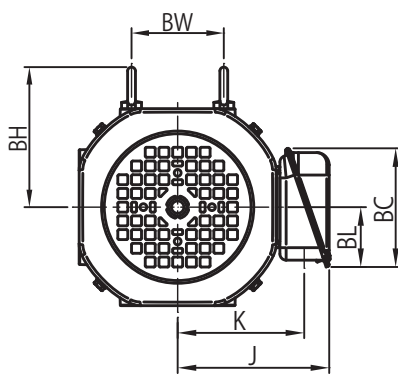
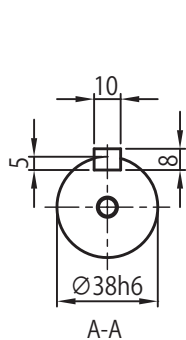
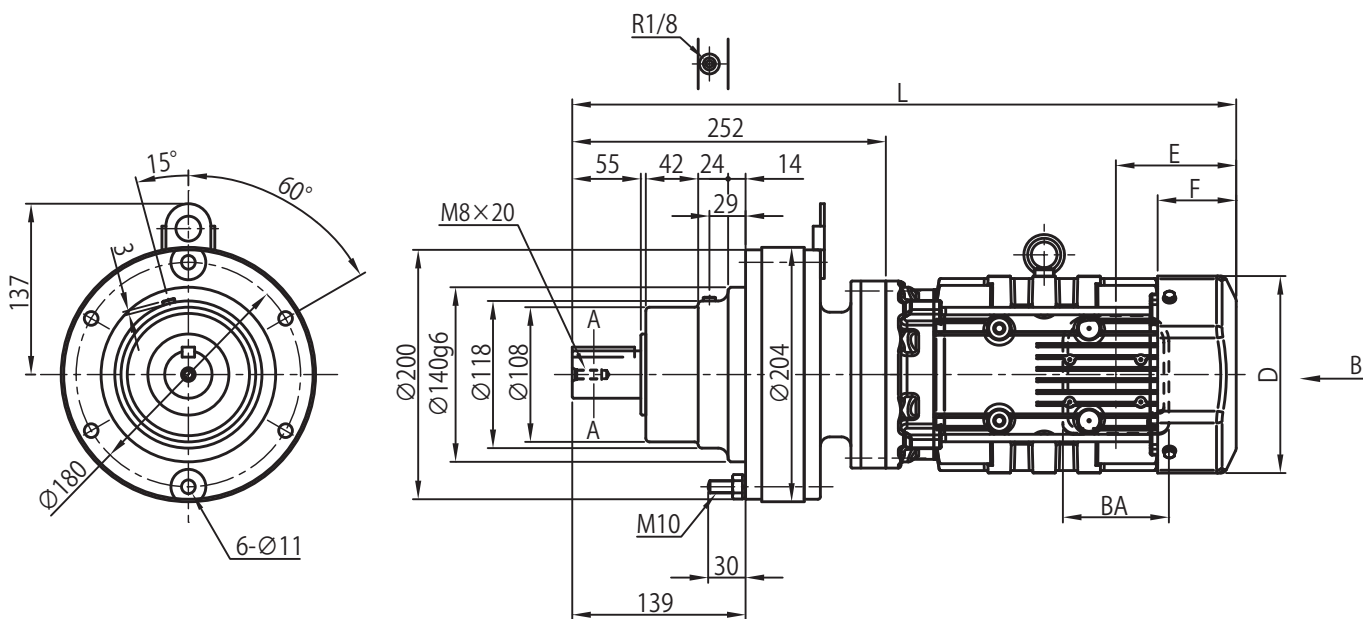


図1

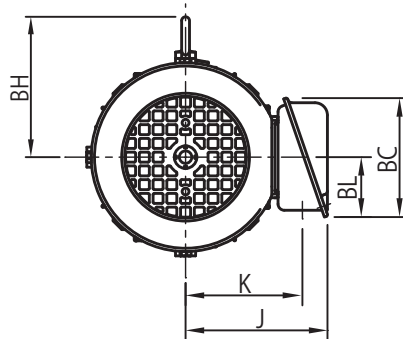


図2

B~

寸法図 横形・フランジ取付 CNFM△-612□DB

三相モータ
プレミアム効率三相モータ

CNFM△-612□DB(-B)-減速比
CNFM△-612□DB-EP(-B)-減速比

インバータ用AFモータ
インバータ用プレミアム効率三相モータ
高効率三相モータ

CNFM△-612□DB-AV(-B)-減速比
CNFM△-612□DB-AP(-B)-減速比
CNFM△-612□DB-ES(-B)-減速比

選定に
ついて

選定表

寸法図

技術資料

オプション

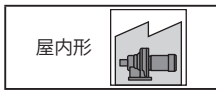
ギヤモータ

レデューサ

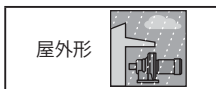
脚付

フランジ
取付

取付台付

CHHM
SKCNHM
1 段形CHHM
1 段形CNHM
2 段形CHHM
2 段形CNFM
1 段形CHFM
1 段形CNFM
2 段形CHFM
2 段形CVVM
SKCNVM
1 段形CVVM
1 段形CNVM
2 段形CVVM
2 段形

モータ種類	容量 kW	極	容量 記号 (△)	B~	BW	BH	ブレーキ無						ブレーキ付 (B)						端子箱 寸法		
							J	D	E	F	K	L	質量 (kg)	J	D	E	F	K		L	質量 (kg)
三相	0.1	4	01	図 2	-	-	85	∅ 119	35	-	70.5	386	28	85	∅ 124	70	52	70.5	421	30	a
	0.2		02		-	-	85	∅ 124	59	52	70.5	428	29	85	∅ 124	91	66	70.5	460	31	
	0.25		03		-	-	85	∅ 124	59	52	70.5	428	29	85	∅ 124	91	66	70.5	460	31	
	0.4		05		-	-	85	∅ 124	59	52	70.5	448	30	85	∅ 124	91	66	70.5	480	32	
プレミアム効率三相	0.75	4	1	図 1	74	112	122	□ 158	97	63	102	533	40	122	□ 158	160	127	102	596	45	b
	1.1		1H		80	117	126	□ 167	97	64	106	560	43	126	□ 167	167	133	106	629	49	
	1.5		2		80	117	126	□ 167	97	64	106	560	44	126	□ 167	167	133	106	629	50	
	0.1		01		-	-	85	∅ 124	59	52	70.5	428	29	85	∅ 124	91	66	70.5	460	31	
インバータ用AF	0.2	4	02	図 2	-	-	85	∅ 124	59	52	70.5	448	30	85	∅ 124	91	66	70.5	480	32	a
	0.4		05		-	112	114	∅ 160	97	59.5	94	489	34	114	∅ 160	140	103	94	532	37	b
インバータ用 プレミアム効率三相	0.75	4	1	図 1	74	112	122	□ 158	97	63	102	533	40	122	□ 158	160	127	102	596	45	b
	1.5		2		80	117	126	□ 167	97	64	106	560	44	126	□ 167	167	133	106	629	50	
高効率三相	0.2	4	02	図 2	-	-	85	∅ 124	59	52	70.5	448	30	85	∅ 124	91	66	70.5	480	32	a
	0.4		05		-	112	114	∅ 160	97	59.5	94	489	34	114	∅ 160	140	103	94	532	37	b



モータ種類	容量 kW	極	容量 記号 (△)	B~	BW	BH	ブレーキ無						ブレーキ付 (B)						端子箱 寸法		
							J	D	E	F	K	L	質量 (kg)	J	D	E	F	K		L	質量 (kg)
三相	0.1	4	01	図 2	-	-	105	∅ 119	35	-	81	403	28	105	∅ 124	70	52	81	421	30	a
	0.2		02		-	-	105	∅ 124	59	52	81	428	30	105	∅ 124	91	66	81	460	31	
	0.25		03		-	-	105	∅ 124	59	52	81	428	30	105	∅ 124	91	66	81	460	31	
	0.4		05		-	-	105	∅ 124	59	52	81	448	31	105	∅ 124	91	66	81	480	32	
プレミアム効率三相	0.75	4	1	図 1	74	112	149	□ 158	97	63	112	533	40	149	□ 158	160	127	112	596	45	b
	1.1		1H		80	117	153	□ 167	97	64	117	560	44	153	□ 167	167	133	117	629	50	
	1.5		2		80	117	153	□ 167	97	64	117	560	45	153	□ 167	167	133	117	629	51	
	0.1		01		-	-	105	∅ 124	59	52	81	428	30	105	∅ 124	91	66	81	460	31	
インバータ用AF	0.2	4	02	図 2	-	-	105	∅ 124	59	52	81	448	31	105	∅ 124	91	66	81	480	32	a
	0.4		05		-	112	141	∅ 160	97	59.5	105	489	34	141	∅ 160	140	103	105	532	37	b
インバータ用 プレミアム効率三相	0.75	4	1	図 1	74	112	149	□ 158	97	63	112	533	40	149	□ 158	160	127	112	596	45	b
	1.5		2		80	117	153	□ 167	97	64	117	560	45	153	□ 167	167	133	117	629	51	
高効率三相	0.2	4	02	図 2	-	-	105	∅ 124	59	52	81	448	31	105	∅ 124	91	66	81	480	32	a
	0.4		05		-	112	141	∅ 160	97	59.5	105	489	34	141	∅ 160	140	103	105	532	37	b

端子箱 寸法	屋内形			屋外形		
	BA	BC	BL	BA	BC	BL
a	81.5	62	31	60	85	52
b	85	95	48	100	131	75

- 注) 1 △にはモータの容量記号が入ります。詳細は B6 頁の「形式」をご参照ください。
 2. 形式の□には "0" または "5" が入ります。詳細は選定表をご参照ください。
 3. 屋外形は端子箱の向き (引出口方向) が図面とは異なります。詳細は技術資料 F53 頁をご参照ください。
 4. 低速軸径寸法: 寸法公差は、JIS B 0401-1998 "h6" です。
 5. 軸端キーおよびキー溝寸法: JIS B 1301-1996 (ISO) 「キー及びキー溝 平行キー (縮込み形)」に準拠しています。

6. 低速軸軸端部の詳細寸法は、技術資料 F19 頁をご参照ください。
 7. フランジ取付部インロー径寸法: 寸法公差は、JIS B 0401-1998 "g6" です。
 8. 0.1kW の三相モータ ブレーキ無は、ファンカバーが付きません。
 9. E 寸法は、ファンカバー端面から端子箱取付中心の寸法です。端子箱の引出口などの詳細は、技術資料 F42 ~ F53 頁をご参照ください。
 10. 取り付けに際しては、技術資料 F32、F33 頁をご参照ください。
 11. 本寸法図の寸法および質量は、予告なしに変更することがあります。

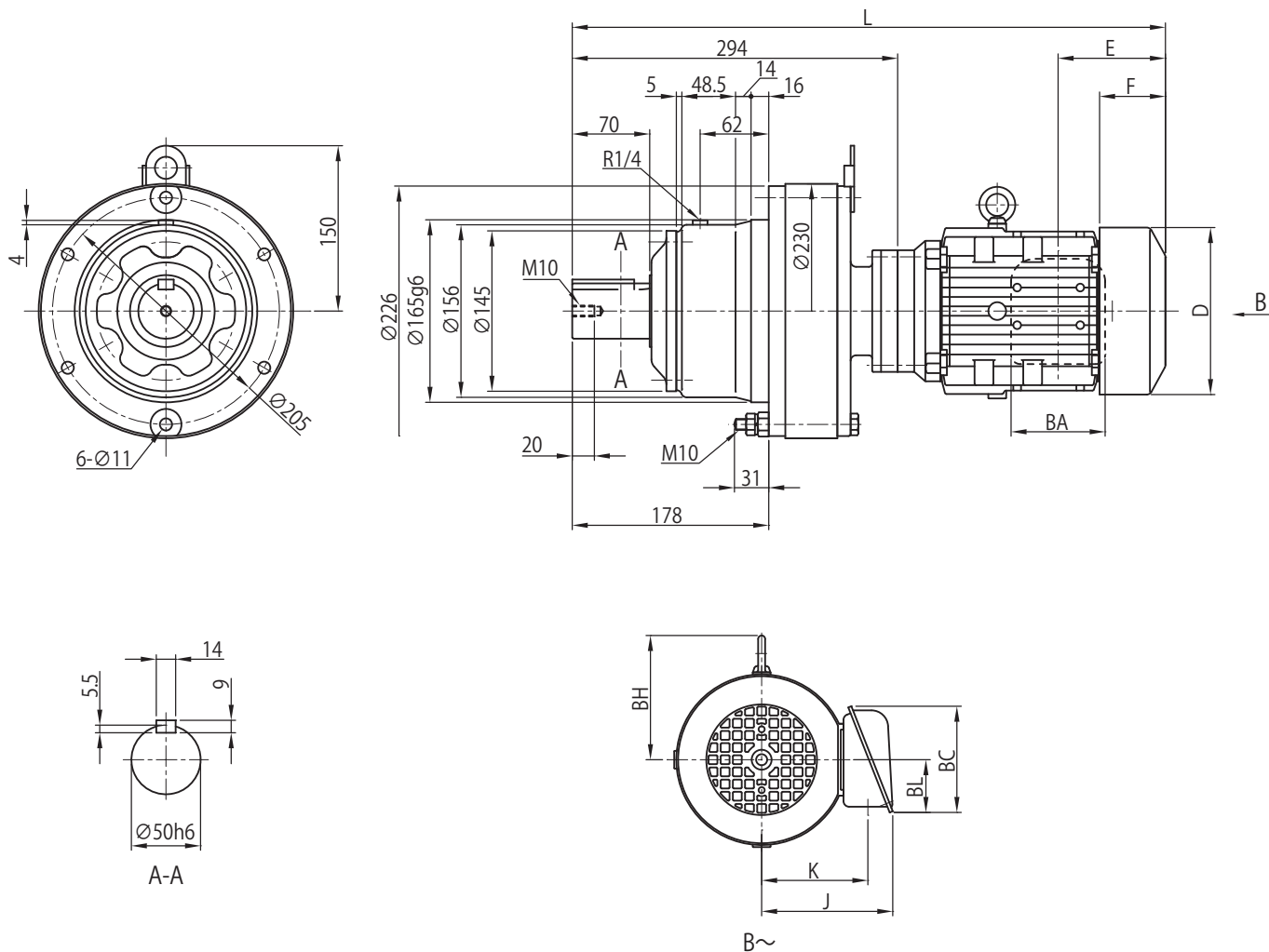
寸法図 横形・フランジ取付 CHFM△-613□DA

- 選定について
- 選定表
- 寸法図
- 技術資料
- オプション
- ギヤモータ
- レデューサ
- 脚付
- フランジ取付
- 取付台付
- CHHM SK
- CNHM 1 段形
- CHHM 1 段形
- CNHM 2 段形
- CHHM 2 段形
- CNFM 1 段形
- CHFM 1 段形
- CNFM 2 段形
- CHFM 2 段形
- CVVM SK
- CNVM 1 段形
- CVVM 1 段形
- CNVM 2 段形
- CVVM 2 段形

三相モータ CHFM△-613□DA(-B)-減速比

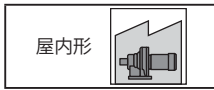
インバータ用AFモータ
高効率三相モータ

CHFM△-613□DA-AV(-B)-減速比
CHFM△-613□DA-ES(-B)-減速比

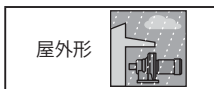


寸法図 横形・フランジ取付 CHFM△-613□DA

三相モーター CHFM△-613□DA(-B)-減速比

インバータ用AFモーター CHFM△-613□DA-AV(-B)-減速比
高効率三相モーター CHFM△-613□DA-ES(-B)-減速比

モーター種類	容量 kW	極	容量記号 (△)	BW	BH	ブレーキ無						ブレーキ付 (B)						端子箱寸法		
						J	D	E	F	K	L	質量 (kg)	J	D	E	F	K		L	質量 (kg)
三相	0.2	4	02	-	-	85	∅ 124	59	52	70.5	470	43	85	∅ 124	91	66	70.5	502	44	a
	0.25		03	-	-	85	∅ 124	59	52	70.5	470	43	85	∅ 124	91	66	70.5	502	44	
	0.4		05	-	-	85	∅ 124	59	52	70.5	490	44	85	∅ 124	91	66	70.5	522	45	
インバータ用AF	0.2	4	02	-	-	85	∅ 124	59	52	70.5	490	44	85	∅ 124	91	66	70.5	522	45	a
	0.4		05	-	112	114	∅ 160	97	59.5	94	536	48	114	∅ 160	140	103	94	579	51	b
高効率三相	0.2	4	02	-	-	85	∅ 124	59	52	70.5	490	44	85	∅ 124	91	66	70.5	522	45	a
	0.4		05	-	112	114	∅ 160	97	59.5	94	536	48	114	∅ 160	140	103	94	579	51	b



モーター種類	容量 kW	極	容量記号 (△)	BW	BH	ブレーキ無						ブレーキ付 (B)						端子箱寸法		
						J	D	E	F	K	L	質量 (kg)	J	D	E	F	K		L	質量 (kg)
三相	0.2	4	02	-	-	105	∅ 124	59	52	81	470	43	105	∅ 124	91	66	81	502	45	a
	0.25		03	-	-	105	∅ 124	59	52	81	470	43	105	∅ 124	91	66	81	502	45	
	0.4		05	-	-	105	∅ 124	59	52	81	490	44	105	∅ 124	91	66	81	522	46	
インバータ用AF	0.2	4	02	-	-	105	∅ 124	59	52	81	490	44	105	∅ 124	91	66	81	522	46	a
	0.4		05	-	112	141	∅ 160	97	59.5	105	536	48	141	∅ 160	140	103	105	579	51	b
高効率三相	0.2	4	02	-	-	105	∅ 124	59	52	81	490	44	105	∅ 124	91	66	81	522	46	a
	0.4		05	-	112	141	∅ 160	97	59.5	105	536	48	141	∅ 160	140	103	105	579	51	b

端子箱寸法	屋内形			屋外形		
	BA	BC	BL	BA	BC	BL
a	81.5	62	31	60	85	52
b	85	95	48	100	131	75

- 注) 1 △にはモーターの容量記号が入ります。詳細は B6 頁の「形式」をご参照ください。
 2. 形式の□には "0" または "5" が入ります。詳細は選定表をご参照ください。
 3. 屋外形は端子箱の向き (引出口方向) が図面とは異なります。詳細は技術資料 F53 頁をご参照ください。
 4. 低速軸径寸法: 寸法公差は、JIS B 0401-1998" h6" です。
 5. 軸端キーおよびキー溝寸法: JIS B 1301-1996(ISO)「キー及びキー溝 平行キー (締込み形)」に準拠しています。
 6. 低速軸軸端部の詳細寸法は、技術資料 F20 頁をご参照ください。
 7. フランジ取付部インロー径寸法: 寸法公差は、JIS B 0401-1998" g6" です。
 8. 低速軸方向が垂直下向き (CVFM 形) の場合は、軸の有効長が異なります。詳細寸法は技術資料 F20 頁をご参照ください。
 9. E 寸法は、ファンカバー端面から端子箱取付中心の寸法です。端子箱の引出口などの詳細は、技術資料 F42 ~ F53 頁をご参照ください。
 10. 取り付けに際しては、技術資料 F32、F33 頁をご参照ください。
 11. 本寸法図の寸法および質量は、予告なしに変更することがあります。

選定について

選定表

寸法図

技術資料

オプション

ギヤモーター

レデューサ

脚付

フランジ取付

取付台付

CHHM SK

CNHM 1 段形

CHHM 1 段形

CNHM 2 段形

CHHM 2 段形

CNFM 1 段形

CHFM 1 段形

CNFM 2 段形

CHFM 2 段形

CVVM SK

CNVM 1 段形

CVVM 1 段形

CNVM 2 段形

CVVM 2 段形

寸法図 横形・フランジ取付 CHFMA-613□DB

選定について
選定表

三相モータ
プレミアム効率三相モータ

CHFMA-613□DB(-B)-減速比
CHFMA-613□DB-EP(-B)-減速比

インバータ用AFモータ
インバータ用プレミアム効率三相モータ
高効率三相モータ

CHFMA-613□DB-AV(-B)-減速比
CHFMA-613□DB-AP(-B)-減速比
CHFMA-613□DB-ES(-B)-減速比

寸法図

技術資料

オプション

ギヤモータ

レデューサ

脚付

フランジ取付

取付台付

CHHM SK

CNHM 1段形

CHHM 1段形

CNHM 2段形

CHHM 2段形

CNFM 1段形

CHFMA 1段形

CNFM 2段形

CHFMA 2段形

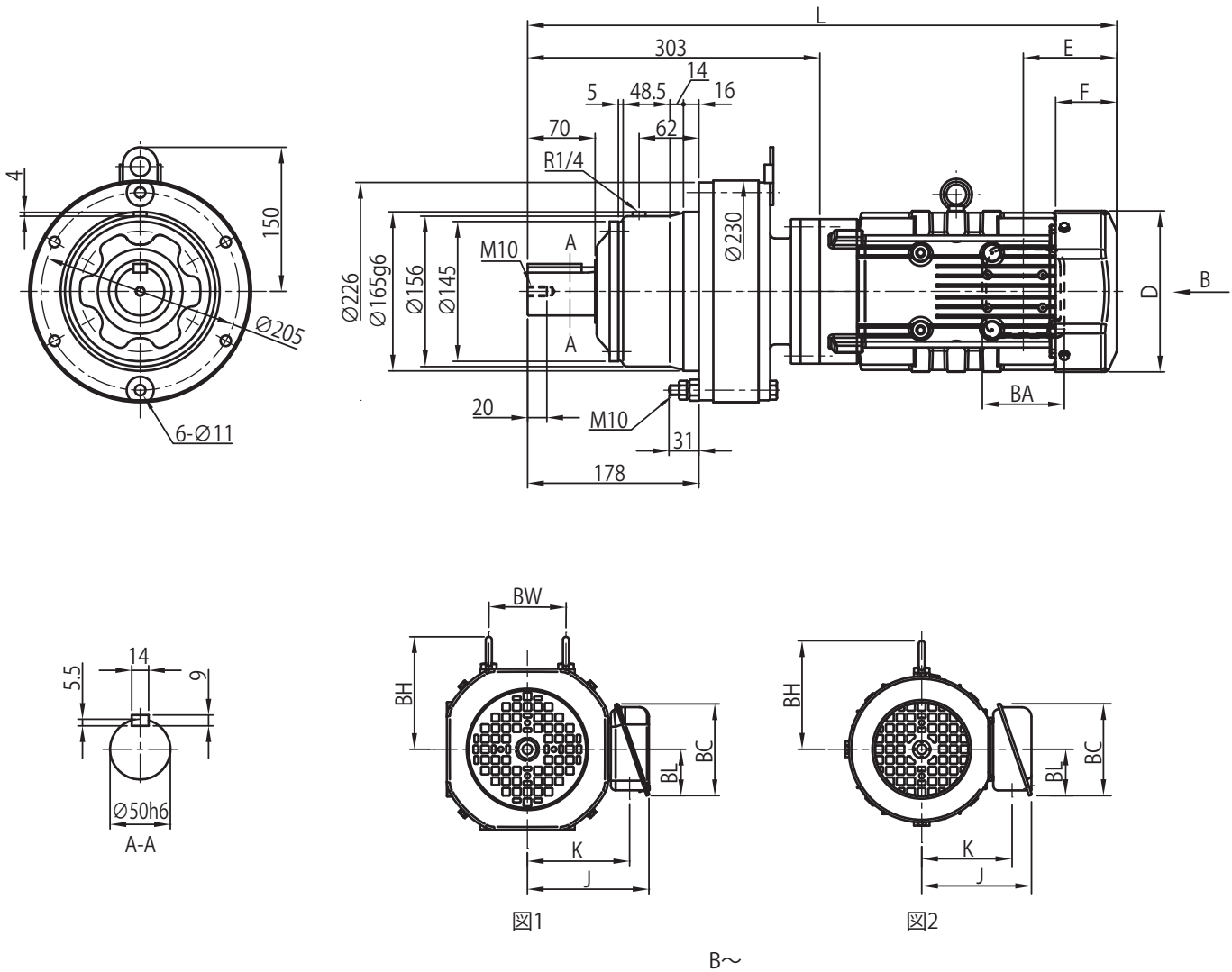
CVVM SK

CNVM 1段形

CVVM 1段形

CNVM 2段形

CVVM 2段形



寸法図 横形・フランジ取付 CHFMA-613□DB

三相モータ
プレミアム効率三相モータ

CHFMA-613□DB(-B)-減速比
CHFMA-613□DB-EP(-B)-減速比

インバータ用AFモータ
インバータ用プレミアム効率三相モータ
高効率三相モータ

CHFMA-613□DB-AV(-B)-減速比
CHFMA-613□DB-AP(-B)-減速比
CHFMA-613□DB-ES(-B)-減速比

選定について

選定表

寸法図

技術資料

オプション

ギヤモータ

レデューサ

脚付

フランジ取付

取付台付

CHHM SK

CNHM

1 段形

CHHM 1 段形

CNHM 2 段形

CHHM 2 段形

CNFM 1 段形

CHFMA 1 段形

CNFM 2 段形

CHFMA 2 段形

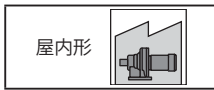
CVVM SK

CNVM 1 段形

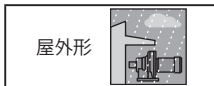
CVVM 1 段形

CNVM 2 段形

CVVM 2 段形



モータ種類	容量 kW	極	容量記号 (△)	B ~	BW	BH	ブレーキ無						ブレーキ付 (B)						端子箱寸法		
							J	D	E	F	K	L	質量 (kg)	J	D	E	F	K		L	質量 (kg)
三相	0.2	4	02	図 2	-	-	85	∅ 124	59	52	70.5	479	46	85	∅ 124	91	66	70.5	511	48	a
	0.25		03		-	-	85	∅ 124	59	52	70.5	479	46	85	∅ 124	91	66	70.5	511	48	
	0.4		05		-	-	85	∅ 124	59	52	70.5	499	47	85	∅ 124	91	66	70.5	531	49	
	0.55		08		-	112	114	∅ 160	97	59.5	94	540	51	114	∅ 160	140	103	94	583	54	
プレミアム効率三相	0.75	1	図 1	74	112	122	□ 158	97	63	102	584	57	122	□ 158	160	127	102	648	62	b	
	1.1	1H		80	117	126	□ 167	97	64	106	611	60	126	□ 167	167	133	106	681	66		
	1.5	2		80	117	126	□ 167	97	64	106	611	61	126	□ 167	167	133	106	681	67		
インバータ用AF	0.2	4	02	図 2	-	-	85	∅ 124	59	52	70.5	499	47	85	∅ 124	91	66	70.5	531	49	a
	0.4	05	-		112	114	∅ 160	97	59.5	94	540	51	114	∅ 160	140	103	94	583	54	b	
インバータ用プレミアム効率三相	0.75	4	1	図 1	74	112	122	□ 158	97	63	102	584	57	122	□ 158	160	127	102	648	62	b
	1.5	4	2		80	117	126	□ 167	97	64	106	611	61	126	□ 167	167	133	106	681	67	
高効率三相	0.2	4	02	図 2	-	-	85	∅ 124	59	52	70.5	499	47	85	∅ 124	91	66	70.5	531	49	a
	0.4	05	-		112	114	∅ 160	97	59.5	94	540	51	114	∅ 160	140	103	94	583	54	b	



モータ種類	容量 kW	極	容量記号 (△)	B ~	BW	BH	ブレーキ無						ブレーキ付 (B)						端子箱寸法		
							J	D	E	F	K	L	質量 (kg)	J	D	E	F	K		L	質量 (kg)
三相	0.2	4	02	図 2	-	-	105	∅ 124	59	52	81	479	47	105	∅ 124	91	66	81	511	48	a
	0.25		03		-	-	105	∅ 124	59	52	81	479	47	105	∅ 124	91	66	81	511	48	
	0.4		05		-	-	105	∅ 124	59	52	81	499	48	105	∅ 124	91	66	81	531	49	
	0.55		08		-	112	141	∅ 160	97	59.5	105	540	51	141	∅ 160	140	103	105	583	54	
プレミアム効率三相	0.75	1	図 1	74	112	149	□ 158	97	63	112	584	57	149	□ 158	160	127	112	648	62	b	
	1.1	1H		80	117	153	□ 167	97	64	117	611	61	153	□ 167	167	133	117	681	67		
	1.5	2		80	117	153	□ 167	97	64	117	611	62	153	□ 167	167	133	117	681	68		
インバータ用AF	0.2	4	02	図 2	-	-	105	∅ 124	59	52	81	499	48	105	∅ 124	91	66	81	531	49	a
	0.4	05	-		112	141	∅ 160	97	59.5	105	540	51	141	∅ 160	140	103	105	583	54	b	
インバータ用プレミアム効率三相	0.75	4	1	図 1	74	112	149	□ 158	97	63	112	584	57	149	□ 158	160	127	112	648	62	b
	1.5	4	2		80	117	153	□ 167	97	64	117	611	62	153	□ 167	167	133	117	681	68	
高効率三相	0.2	4	02	図 2	-	-	105	∅ 124	59	52	81	499	48	105	∅ 124	91	66	81	531	49	a
	0.4	05	-		112	141	∅ 160	97	59.5	105	540	51	141	∅ 160	140	103	105	583	54	b	

端子箱寸法	屋内形			屋外形		
	BA	BC	BL	BA	BC	BL
a	81.5	62	31	60	85	52
b	85	95	48	100	131	75

CHFMA 2 段形

CVVM SK

CNVM 1 段形

CVVM 1 段形

CNVM 2 段形

CVVM 2 段形

- 注) 1 △にはモータの容量記号が入ります。詳細は B6 頁の「形式」をご参照ください。
2. 形式の□には "0" または "5" が入ります。詳細は選定表をご参照ください。
3. 屋外形は端子箱の向き (引出口方向) が図面とは異なります。詳細は技術資料 F53 頁をご参照ください。
4. 低速軸径寸法: 寸法公差は、JIS B 0401-1998 "h6" です。
5. 軸端キーおよびキー溝寸法: JIS B 1301-1996 (ISO) 「キー及びキー溝 平行キー (締込み形)」に準拠しています。

6. 低速軸軸端部の詳細寸法は、技術資料 F20 頁をご参照ください。
7. フランジ取付部インロー径寸法: 寸法公差は、JIS B 0401-1998 "g6" です。
8. 低速軸方向が垂直下向き (CVFM 形) の場合は、軸の有効長が異なります。詳細寸法は技術資料 F20 頁をご参照ください。
9. E 寸法は、ファンカバー端面から端子箱取付中心の寸法です。端子箱の引出口などの詳細は、技術資料 F42 ~ F53 頁をご参照ください。
10. 取り付けに際しては、技術資料 F32、F33 頁をご参照ください。
11. 本寸法図の寸法および質量は、予告なしに変更することがあります。

寸法図 横形・フランジ取付 CHFMA-613□DC

選定について
選定表

三相モータ
プレミアム効率三相モータ

CHFMA-613□DC(-B)-減速比
CHFMA-613□DC-EP(-B)-減速比

インバータ用プレミアム効率三相モータ CHFMA-613□DC-AP(-B)-減速比

寸法図

技術資料

オプション

ギヤモータ

レデューサ

脚付

フランジ
取付

取付台付

CHHM
SK

CNHM
1 段形

CHHM
1 段形

CNHM
2 段形

CHHM
2 段形

CNFM
1 段形

CHFMA
1 段形

CNFM
2 段形

CHFMA
2 段形

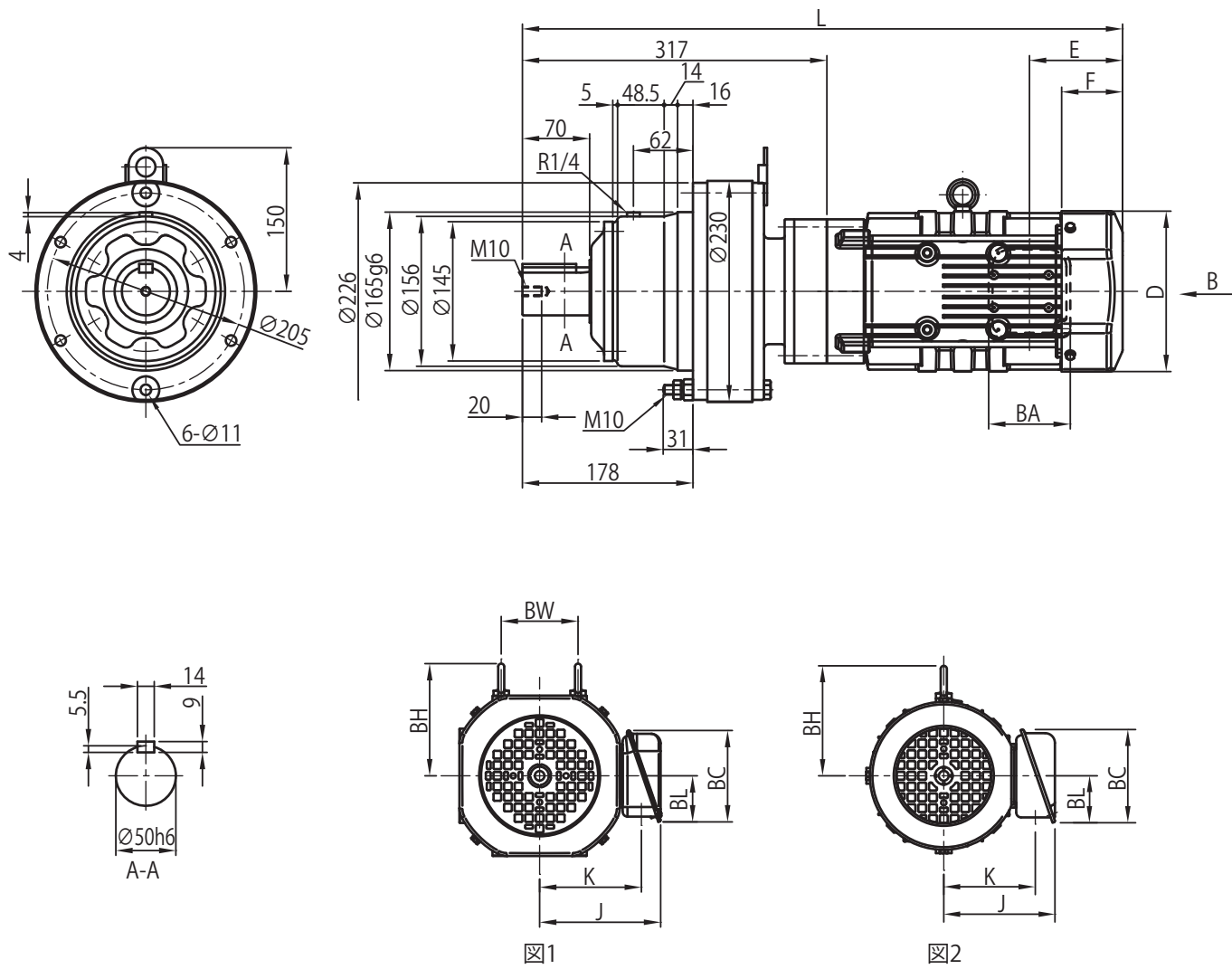
CVVM
SK

CNVM
1 段形

CVVM
1 段形

CNVM
2 段形

CVVM
2 段形



B~

寸法図 横形・フランジ取付 CHFM△-613□DC

三相モータ
プレミアム効率三相モータ

CHFM△-613□DC(-B)-減速比
CHFM△-613□DC-EP(-B)-減速比

インバータ用プレミアム効率三相モータ CHFM△-613□DC-AP(-B)-減速比

選定について
選定表

寸法図

技術資料



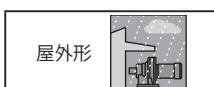
モータ種類	容量 kW	極	容量記号 (△)	B~	BW	BH	ブレーキ無							ブレーキ付 (B)							端子箱寸法		
							J	D	E	F	K	L	質量 (kg)	J	D	E	F	K	L	質量 (kg)			
三相	0.55	4	08	図2	-	112	114	∅ 160	97	59.5	94	554	52	114	∅ 160	140	103	94	597	55	b		
プレミアム効率三相	0.75	4	1	図1	74	112	122	□ 158	97	63	102	598	58	122	□ 158	160	127	102	662	63	b		
	1.1		2				80	117	126	□ 167	97	64	106	625	61	126	□ 167	167	133	106		695	67
	1.5		3				80	117	126	□ 167	97	64	106	625	62	126	□ 167	167	133	106		695	68
インバータ用 プレミアム効率三相	0.75	4	1	図1	74	112	122	□ 158	97	63	102	598	58	122	□ 158	160	127	102	662	63	b		
	1.5		2				80	117	126	□ 167	97	64	106	625	62	126	□ 167	167	133	106		695	68
	2.2		3				103	125	150	□ 184	115	66	126	646	70	150	□ 184	193	144	126		724	78

オプション

ギヤモータ

レデューサ

脚付



モータ種類	容量 kW	極	容量記号 (△)	B~	BW	BH	ブレーキ無							ブレーキ付 (B)							端子箱寸法		
							J	D	E	F	K	L	質量 (kg)	J	D	E	F	K	L	質量 (kg)			
三相	0.55	4	08	図2	-	112	141	∅ 160	97	59.5	105	554	52	141	∅ 160	140	103	105	597	55	b		
プレミアム効率三相	0.75	4	1	図1	74	112	149	□ 158	97	63	112	598	58	149	□ 158	160	127	112	662	63	b		
	1.1		2				80	117	153	□ 167	97	64	117	625	62	153	□ 167	167	133	117		695	68
	1.5		3				80	117	153	□ 167	97	64	117	625	63	153	□ 167	167	133	117		695	69
インバータ用 プレミアム効率三相	0.75	4	1	図1	74	112	149	□ 158	97	63	112	598	58	149	□ 158	160	127	112	662	63	b		
	1.5		2				80	117	153	□ 167	97	64	117	625	63	153	□ 167	167	133	117		695	69
	2.2		3				103	125	183	□ 184	115	66	141	646	70	183	□ 184	193	144	141		724	78

フランジ取付

取付台付

CHHM SK

CNHM 1 段形

CHHM 1 段形

CNHM 2 段形

端子箱寸法	屋内形			屋外形		
	BA	BC	BL	BA	BC	BL
b	85	95	48	100	131	75
c	100	111	58	123	151	87

CHHM 2 段形

CNFM 1 段形

CHFM 1 段形

CNFM 2 段形

CHFM 2 段形

CVWM SK

CNVM 1 段形

CVWM 1 段形

CNVM 2 段形

CVWM 2 段形

- △にはモータの容量記号が入ります。詳細は B6 頁の「形式」をご参照ください。
- 形式の□には "0" または "5" が入ります。詳細は選定表をご参照ください。
- 屋外形は端子箱の向き (引出口方向) が図面とは異なります。詳細は技術資料 F53 頁をご参照ください。
- 低速軸径寸法：寸法公差は、JIS B 0401-1998" h6" です。
- 軸端キーおよびキー溝寸法：JIS B 1301-1996(ISO)「キー及びキー溝 平行キー (締込み形)」に準拠しています。
- 低速軸軸端部の詳細寸法は、技術資料 F20 頁をご参照ください。
- フランジ取付部インロー径寸法：寸法公差は、JIS B 0401-1998" g6" です。
- 低速軸方向が垂直向下向き (CVFM 形) の場合は、軸の有効長が異なります。詳細寸法は技術資料 F20 頁をご参照ください。
- E 寸法は、ファンカバー端面から端子箱取付中心の寸法です。端子箱の引出口などの詳細は、技術資料 F42 ~ F53 頁をご参照ください。
- 取り付けに際しては、技術資料 F32、F33 頁をご参照ください。
- 本寸法図の寸法および質量は、予告なしに変更することがあります。

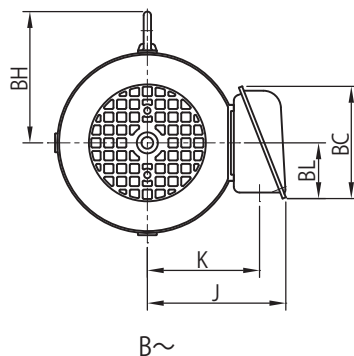
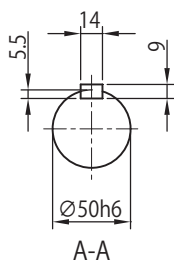
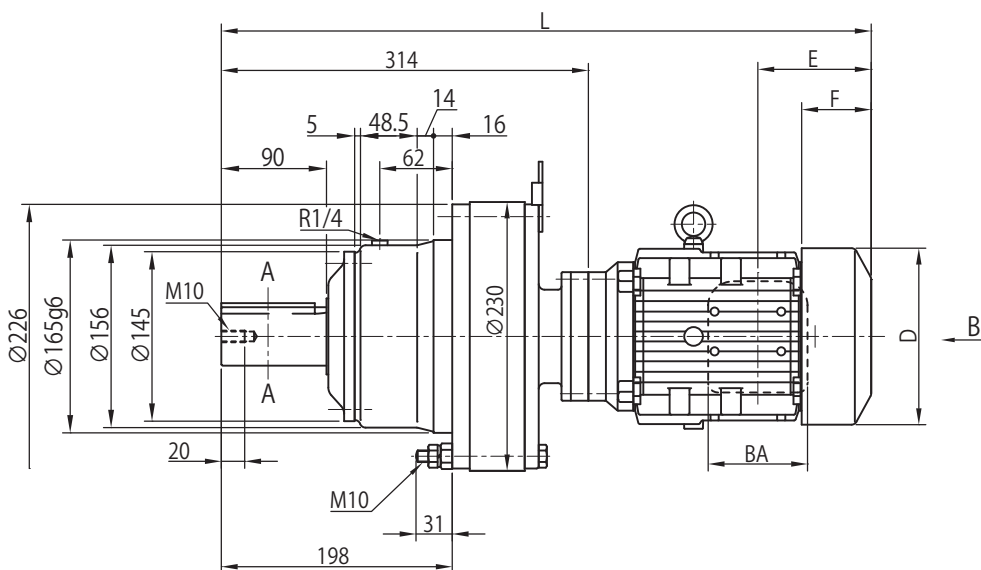
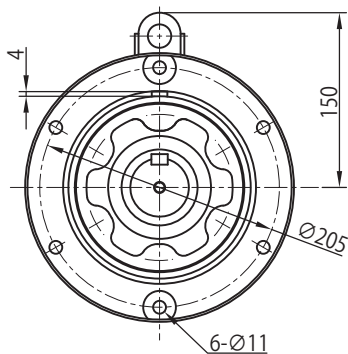
寸法図 横形・フランジ取付 CHFM△-614□DA

- 選定について
- 選定表
- 寸法図
- 技術資料
- オプション
- ギヤモータ
- レデューサ
- 脚付
- フランジ取付
- 取付台付
- CHHM SK
- CNHM 1 段形
- CHHM 1 段形
- CNHM 2 段形
- CHHM 2 段形
- CNFM 1 段形
- CHFM 1 段形
- CNFM 2 段形
- CHFM 2 段形
- CVVM SK
- CNVM 1 段形
- CVVM 1 段形
- CNVM 2 段形
- CVVM 2 段形

三相モータ CHFM△-614□DA(-B)-減速比

インバータ用AFモータ
高効率三相モータ

CHFM△-614□DA-AV(-B)-減速比
CHFM△-614□DA-ES(-B)-減速比



寸法図 横形・フランジ取付 CHFM△-614□DA

三相モータ

CHFM△-614□DA(-B)-減速比

インバータ用AFモータ
高効率三相モータCHFM△-614□DA-AV(-B)-減速比
CHFM△-614□DA-ES(-B)-減速比選定に
ついて

選定表

寸法図

技術資料

オプション

ギヤモータ

レデューサ

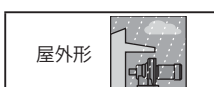
脚付

フランジ
取付

取付台付

CHHM
SKCNHM
1 段形CHHM
1 段形CNHM
2 段形CHHM
2 段形CNFM
1 段形CHFM
1 段形CNFM
2 段形CHFM
2 段形CVVM
SKCNVM
1 段形CVVM
1 段形CNVM
2 段形CVVM
2 段形

モータ種類	容量 kW	極	容量 記号 (△)	BW	BH	ブレーキ無						ブレーキ付 (B)						端子箱 寸法		
						J	D	E	F	K	L	質量 (kg)	J	D	E	F	K		L	質量 (kg)
三相	0.2	4	02	-	-	85	∅ 124	59	52	70.5	490	43	85	∅ 124	91	66	70.5	522	44	a
	0.25		03	-	-	85	∅ 124	59	52	70.5	490	43	85	∅ 124	91	66	70.5	522	44	
	0.4		05	-	-	85	∅ 124	59	52	70.5	510	44	85	∅ 124	91	66	70.5	542	45	
インバータ用AF	0.2	4	02	-	-	85	∅ 124	59	52	70.5	510	44	85	∅ 124	91	66	70.5	542	45	a
	0.4		05	-	112	114	∅ 160	97	59.5	94	556	48	114	∅ 160	140	103	94	599	51	b
高効率三相	0.2	4	02	-	-	85	∅ 124	59	52	70.5	510	44	85	∅ 124	91	66	70.5	542	45	a
	0.4		05	-	112	114	∅ 160	97	59.5	94	556	48	114	∅ 160	140	103	94	599	51	b



モータ種類	容量 kW	極	容量 記号 (△)	BW	BH	ブレーキ無						ブレーキ付 (B)						端子箱 寸法		
						J	D	E	F	K	L	質量 (kg)	J	D	E	F	K		L	質量 (kg)
三相	0.2	4	02	-	-	105	∅ 124	59	52	81	490	43	105	∅ 124	91	66	81	522	45	a
	0.25		03	-	-	105	∅ 124	59	52	81	490	43	105	∅ 124	91	66	81	522	45	
	0.4		05	-	-	105	∅ 124	59	52	81	510	44	105	∅ 124	91	66	81	542	46	
インバータ用AF	0.2	4	02	-	-	105	∅ 124	59	52	81	510	44	105	∅ 124	91	66	81	542	46	a
	0.4		05	-	112	141	∅ 160	97	59.5	105	556	48	141	∅ 160	140	103	105	599	51	b
高効率三相	0.2	4	02	-	-	105	∅ 124	59	52	81	510	44	105	∅ 124	91	66	81	542	46	a
	0.4		05	-	112	141	∅ 160	97	59.5	105	556	48	141	∅ 160	140	103	105	599	51	b

端子箱 寸法	屋内形			屋外形		
	BA	BC	BL	BA	BC	BL
a	81.5	62	31	60	85	52
b	85	95	48	100	131	75

- 注) 1 △にはモータの容量記号が入ります。詳細は B6 頁の「形式」をご参照ください。
2. 形式の□には "0" または "5" が入ります。詳細は選定表をご参照ください。
3. 屋外形は端子箱の向き (引出口方向) が図面とは異なります。詳細は技術資料 F53 頁をご参照ください。
4. 低速軸径寸法: 寸法公差は、JIS B 0401-1998 "h6" です。
5. 軸端キーおよびキー溝寸法: JIS B 1301-1996 (ISO) 「キー及びキー溝 平行キー (締込み形)」に準拠しています。
6. 低速軸軸端部の詳細寸法は、技術資料 F20 頁をご参照ください。
7. フランジ取付部インロー径寸法: 寸法公差は、JIS B 0401-1998 "g6" です。
8. 低速軸方向が垂直下向き (CVFM 形) の場合は、軸の有効長が異なります。詳細寸法は技術資料 F20 頁をご参照ください。
9. E 寸法は、ファンカバー端面から端子箱取付中心の寸法です。端子箱の引出口などの詳細は、技術資料 F42 ~ F53 頁をご参照ください。
10. 取り付けに際しては、技術資料 F32、F33 頁をご参照ください。
11. 本寸法図の寸法および質量は、予告なしに変更することがあります。

寸法図 横形・フランジ取付 CHFMA-614□DB

選定について
選定表

三相モータ
プレミアム効率三相モータ

CHFMA-614□DB(-B)-減速比
CHFMA-614□DB-EP(-B)-減速比

インバータ用AFモータ
インバータ用プレミアム効率三相モータ
高効率三相モータ

CHFMA-614□DB-AV(-B)-減速比
CHFMA-614□DB-AP(-B)-減速比
CHFMA-614□DB-ES(-B)-減速比

寸法図

技術資料

オプション

ギヤモータ

レデューサ

脚付

フランジ取付

取付台付

CHHM

SK

CNHM

1 段形

CHHM

1 段形

CNHM

2 段形

CHHM

2 段形

CNFM

1 段形

CHFMA

1 段形

CNFM

2 段形

CHFMA

2 段形

CVVM

SK

CNVM

1 段形

CVVM

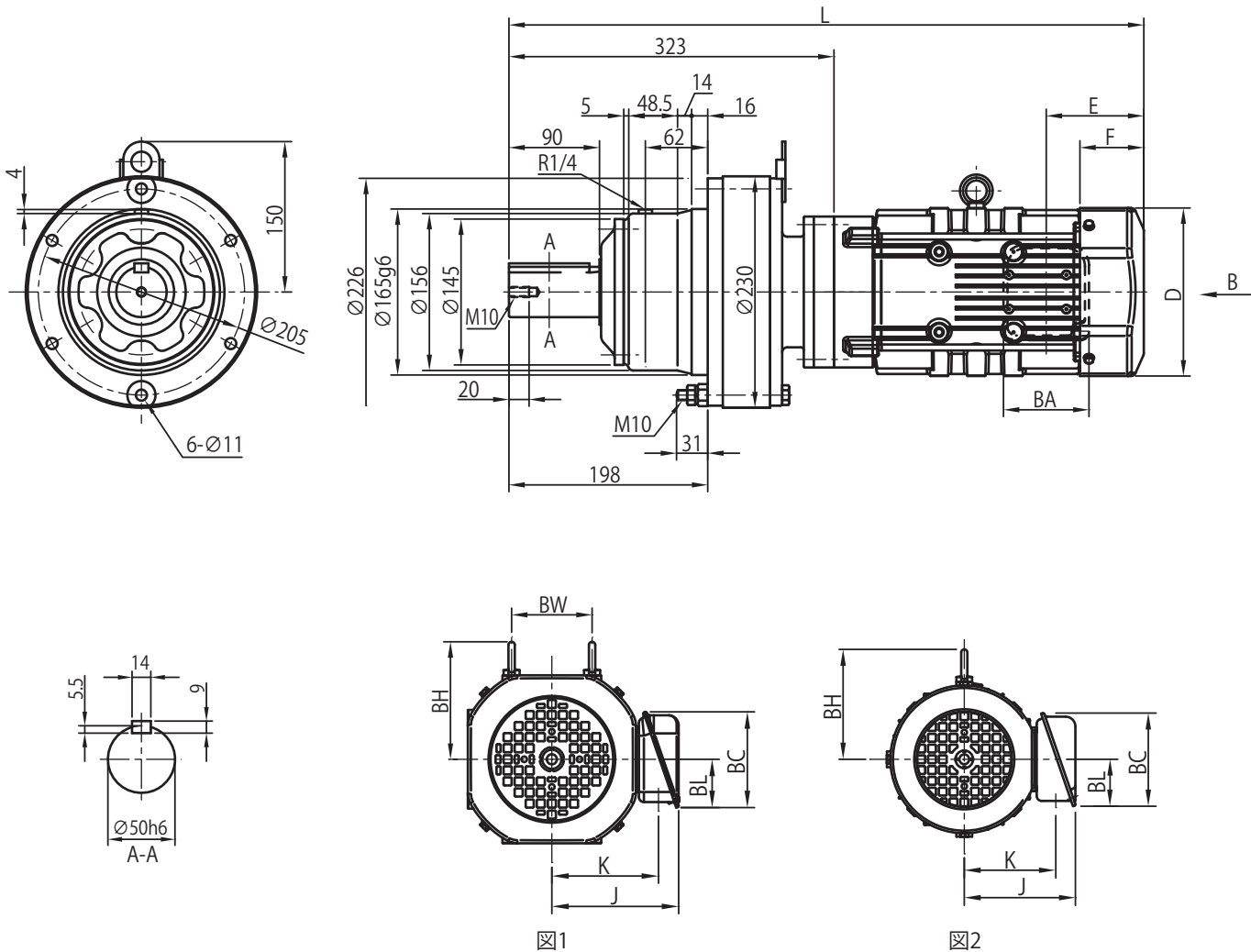
1 段形

CNVM

2 段形

CVVM

2 段形



B~

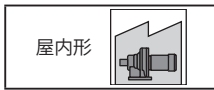
寸法図 横形・フランジ取付 CHFMA-614□DB

三相モータ
プレミアム効率三相モータ

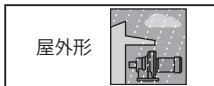
CHFMA-614□DB(-B)-減速比
CHFMA-614□DB-EP(-B)-減速比

インバータ用AFモータ
インバータ用プレミアム効率三相モータ
高効率三相モータ

CHFMA-614□DB-AV(-B)-減速比
CHFMA-614□DB-AP(-B)-減速比
CHFMA-614□DB-ES(-B)-減速比



モータ種類	容量 kW	極	容量記号 (△)	B~	BW	BH	ブレーキ無						ブレーキ付 (B)						端子箱寸法		
							J	D	E	F	K	L	質量 (kg)	J	D	E	F	K		L	質量 (kg)
三相	0.2	4	02	図2	-	-	85	∅ 124	59	52	70.5	499	46	85	∅ 124	91	66	70.5	531	48	a
	0.25		03		-	-	85	∅ 124	59	52	70.5	499	46	85	∅ 124	91	66	70.5	531	48	
	0.4		05		-	-	85	∅ 124	59	52	70.5	519	47	85	∅ 124	91	66	70.5	551	49	
	0.55		08		-	112	114	∅ 160	97	59.5	94	560	51	114	∅ 160	140	103	94	603	54	
プレミアム効率三相	0.75	4	1	図1	74	112	122	□ 158	97	63	102	604	57	122	□ 158	160	127	102	668	62	b
	1.1		1H		80	117	126	□ 167	97	64	106	631	60	126	□ 167	167	133	106	701	66	
	1.5		2		80	117	126	□ 167	97	64	106	631	61	126	□ 167	167	133	106	701	67	
インバータ用AF	0.2	4	02	図2	-	-	85	∅ 124	59	52	70.5	519	47	85	∅ 124	91	66	70.5	551	49	a
	0.4		05		-	112	114	∅ 160	97	59.5	94	560	51	114	∅ 160	140	103	94	603	54	b
インバータ用プレミアム効率三相	0.75	4	1	図1	74	112	122	□ 158	97	63	102	604	57	122	□ 158	160	127	102	668	62	b
	1.5		2		80	117	126	□ 167	97	64	106	631	61	126	□ 167	167	133	106	701	67	
高効率三相	0.2	4	02	図2	-	-	85	∅ 124	59	52	70.5	519	47	85	∅ 124	91	66	70.5	551	49	a
	0.4		05		-	112	114	∅ 160	97	59.5	94	560	51	114	∅ 160	140	103	94	603	54	b



モータ種類	容量 kW	極	容量記号 (△)	B~	BW	BH	ブレーキ無						ブレーキ付 (B)						端子箱寸法		
							J	D	E	F	K	L	質量 (kg)	J	D	E	F	K		L	質量 (kg)
三相	0.2	4	02	図2	-	-	105	∅ 124	59	52	81	499	47	105	∅ 124	91	66	81	531	48	a
	0.25		03		-	-	105	∅ 124	59	52	81	499	47	105	∅ 124	91	66	81	531	48	
	0.4		05		-	-	105	∅ 124	59	52	81	519	48	105	∅ 124	91	66	81	551	49	
	0.55		08		-	112	141	∅ 160	97	59.5	105	560	51	141	∅ 160	140	103	105	603	54	
プレミアム効率三相	0.75	4	1	図1	74	112	149	□ 158	97	63	112	604	57	149	□ 158	160	127	112	668	62	b
	1.1		1H		80	117	153	□ 167	97	64	117	631	61	153	□ 167	167	133	117	701	67	
	1.5		2		80	117	153	□ 167	97	64	117	631	62	153	□ 167	167	133	117	701	68	
インバータ用AF	0.2	4	02	図2	-	-	105	∅ 124	59	52	81	519	48	105	∅ 124	91	66	81	551	49	a
	0.4		05		-	112	141	∅ 160	97	59.5	105	560	51	141	∅ 160	140	103	105	603	54	b
インバータ用プレミアム効率三相	0.75	4	1	図1	74	112	149	□ 158	97	63	112	604	57	149	□ 158	160	127	112	668	62	b
	1.5		2		80	117	153	□ 167	97	64	117	631	62	153	□ 167	167	133	117	701	68	
高効率三相	0.2	4	02	図2	-	-	105	∅ 124	59	52	81	519	48	105	∅ 124	91	66	81	551	49	a
	0.4		05		-	112	141	∅ 160	97	59.5	105	560	51	141	∅ 160	140	103	105	603	54	b

端子箱寸法	屋内形			屋外形		
	BA	BC	BL	BA	BC	BL
a	81.5	62	31	60	85	52
b	85	95	48	100	131	75

- 注) 1 △にはモータの容量記号が入ります。詳細は B6 頁の「形式」をご参照ください。
 2. 形式の□には "0" または "5" が入ります。詳細は選定表をご参照ください。
 3. 屋外形は端子箱の向き (引出口方向) が図面とは異なります。詳細は技術資料 F53 頁をご参照ください。
 4. 低速軸径寸法: 寸法公差は、JIS B 0401-1998 "h6" です。
 5. 軸端キーおよびキー溝寸法: JIS B 1301-1996 (ISO) 「キー及びキー溝 平行キー (縮込み形)」に準拠しています。
 6. 低速軸軸端部の詳細寸法は、技術資料 F20 頁をご参照ください。
 7. フランジ取付部インロー径寸法: 寸法公差は、JIS B 0401-1998 "g6" です。
 8. 低速軸方向が垂直下向き (CVFM 形) の場合は、軸の有効長が異なります。詳細寸法は技術資料 F20 頁をご参照ください。
 9. E 寸法は、ファンカバー端面から端子箱取付中心の寸法です。端子箱の引出口などの詳細は、技術資料 F42 ~ F53 頁をご参照ください。
 10. 取り付けに際しては、技術資料 F32、F33 頁をご参照ください。
 11. 本寸法図の寸法および質量は、予告なしに変更することがあります。

選定について

選定表

寸法図

技術資料

オプション

ギヤモータ

レデューサ

脚付

フランジ取付

取付台付

CHHM SK

CNHM

1 段形

CHHM

1 段形

CNHM

2 段形

CHHM

2 段形

CNFM

1 段形

CHFMA

1 段形

CNFM

2 段形

CHFMA

2 段形

CVVM

SK

CNVM

1 段形

CVVM

1 段形

CNVM

2 段形

CVVM

2 段形

寸法図 横形・フランジ取付 CHFМ△-614□DC

選定について

三相モータ
プレミアム効率三相モータ

CHFМ△-614□DC(-B)-減速比
CHFМ△-614□DC-EP(-B)-減速比

インバータ用プレミアム効率三相モータ CHFМ△-614□DC-AP(-B)-減速比

選定表

寸法図

技術資料

オプション

ギヤモータ

レデューサ

脚付

フランジ取付

取付台付

CHHM SK

CNHM 1段形

CHHM 1段形

CNHM 2段形

CHHM 2段形

CNFM 1段形

CHFМ 1段形

CNFM 2段形

CHFМ 2段形

CVVM SK

CNVM 1段形

CVVM 1段形

CNVM 2段形

CVVM 2段形

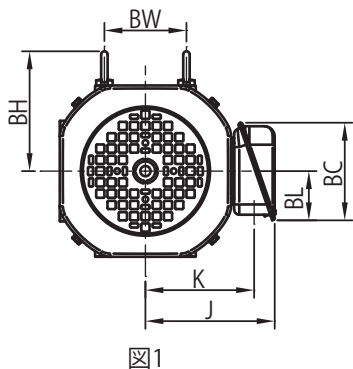
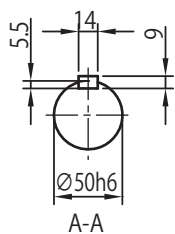
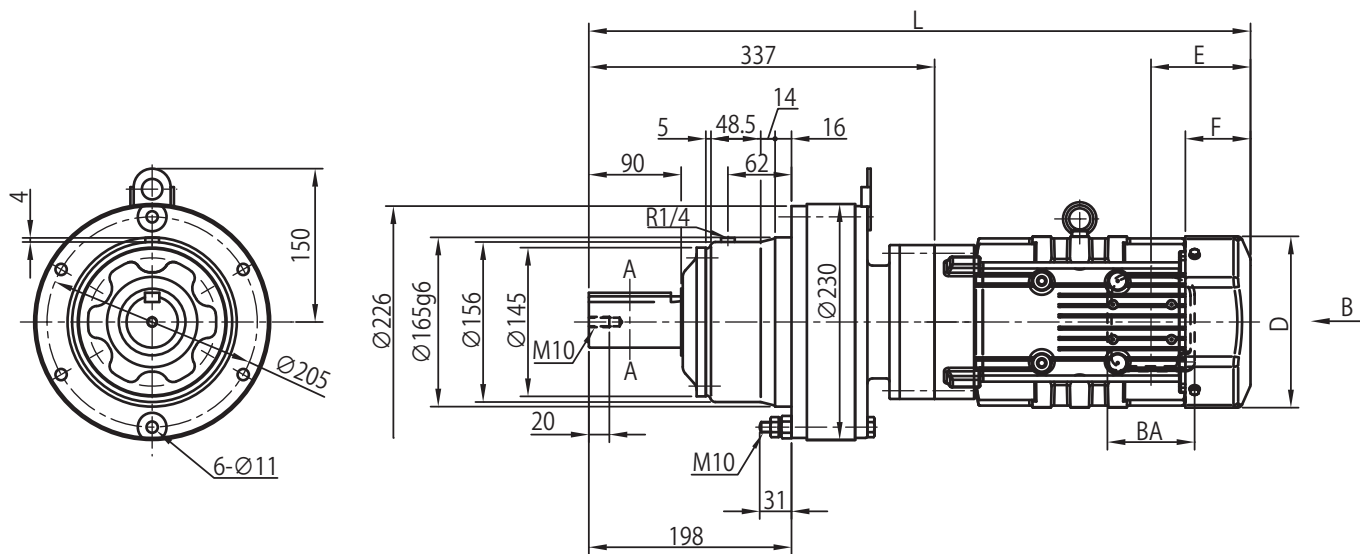


図1

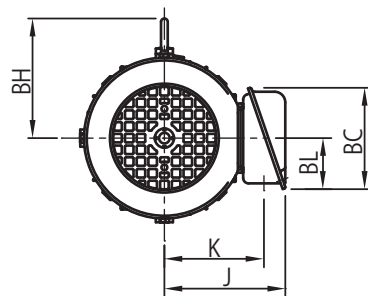


図2

B~

寸法図 横形・フランジ取付 CHFM△-614□DC

三相モータ
プレミアム効率三相モータ

CHFM△-614□DC(-B)-減速比
CHFM△-614□DC-EP(-B)-減速比

インバータ用プレミアム効率三相モータ CHFM△-614□DC-AP(-B)-減速比

選定に
ついて

選定表

寸法図

技術資料

オプション

ギヤモータ

レデューサ

脚付

フランジ
取付

取付台付

CHHM
SK

CNHM
1 段形

CHHM
1 段形

CNHM
2 段形

CHHM
2 段形

CNFM
1 段形

CHFM
1 段形

CNFM
2 段形

CHFM
2 段形

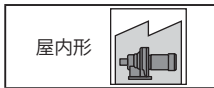
CVWM
SK

CNVM
1 段形

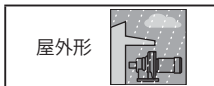
CVWM
1 段形

CNVM
2 段形

CVWM
2 段形



モータ種類	容量 kW	極	容量 記号 (△)	B~	BW	BH	ブレーキ無							ブレーキ付 (B)							端子箱 寸法
							J	D	E	F	K	L	質量 (kg)	J	D	E	F	K	L	質量 (kg)	
三相	0.55	4	08	図 2	-	112	114	∅ 160	97	59.5	94	574	52	114	∅ 160	140	103	94	617	55	b
プレミアム効率三相	0.75	1	1H	図 1	74	112	122	□ 158	97	63	102	618	58	122	□ 158	160	127	102	682	63	b
	1.1	4	2		80	117	126	□ 167	97	64	106	645	61	126	□ 167	167	133	106	715	67	
	1.5	2	3		80	117	126	□ 167	97	64	106	645	62	126	□ 167	167	133	106	715	68	
インバータ用 プレミアム効率 三相	0.75	1	1H	図 1	74	112	122	□ 158	97	63	102	618	58	122	□ 158	160	127	102	682	63	b
	1.5	4	2		80	117	126	□ 167	97	64	106	645	62	126	□ 167	167	133	106	715	68	
	2.2	3	3		103	125	150	□ 184	115	66	126	666	70	150	□ 184	193	144	126	744	78	



モータ種類	容量 kW	極	容量 記号 (△)	B~	BW	BH	ブレーキ無							ブレーキ付 (B)							端子箱 寸法
							J	D	E	F	K	L	質量 (kg)	J	D	E	F	K	L	質量 (kg)	
三相	0.55	4	08	図 2	-	112	141	∅ 160	97	59.5	105	574	52	141	∅ 160	140	103	105	617	55	b
プレミアム効率三相	0.75	1	1H	図 1	74	112	149	□ 158	97	63	112	618	58	149	□ 158	160	127	112	682	63	b
	1.1	4	2		80	117	153	□ 167	97	64	117	645	62	153	□ 167	167	133	117	715	68	
	1.5	2	3		80	117	153	□ 167	97	64	117	645	63	153	□ 167	167	133	117	715	69	
インバータ用 プレミアム効率 三相	0.75	1	1H	図 1	74	112	149	□ 158	97	63	112	618	58	149	□ 158	160	127	112	682	63	b
	1.5	4	2		80	117	153	□ 167	97	64	117	645	63	153	□ 167	167	133	117	715	69	
	2.2	3	3		103	125	183	□ 184	115	66	141	666	70	183	□ 184	193	144	141	744	78	

端子箱 寸法	屋内形			屋外形		
	BA	BC	BL	BA	BC	BL
b	85	95	48	100	131	75
c	100	111	58	123	151	87

- 注) 1 △にはモータの容量記号が入ります。詳細は B6 頁の「形式」をご参照ください。
 2. 形式の□には "0" または "5" が入ります。詳細は選定表をご参照ください。
 3. 屋外形は端子箱の向き (引出口方向) が図面とは異なります。詳細は技術資料 F53 頁をご参照ください。
 4. 低速軸径寸法: 寸法公差は、JIS B 0401-1998" h6" です。
 5. 軸端キーおよびキー溝寸法: JIS B 1301-1996(ISO)「キー及びキー溝 平行キー (締込み形)」に準拠しています。

6. 低速軸軸端部の詳細寸法は、技術資料 F20 頁をご参照ください。
 7. フランジ取付部インロー径寸法: 寸法公差は、JIS B 0401-1998" g6" です。
 8. 低速軸方向が垂直向下向き (CVFM 形) の場合は、軸の有効長が異なります。詳細寸法は技術資料 F20 頁をご参照ください。
 9. E 寸法は、ファンカバー端面から端子箱取付中心の寸法です。端子箱の引出口などの詳細は、技術資料 F42 ~ F53 頁をご参照ください。
 10. 取り付けに際しては、技術資料 F32、F33 頁をご参照ください。
 11. 本寸法図の寸法および質量は、予告なしに変更することがあります。

寸法図 横形・フランジ取付 CHFMA-616□DA

- 選定について
- 選定表
- 寸法図
- 技術資料
- オプション
- ギヤモータ
- レデューサ
- 脚付
- フランジ取付
- 取付台付
- CHHM SK
- CNHM 1段形
- CHHM 1段形
- CNHM 2段形
- CHHM 2段形
- CNFM 1段形
- CHFM 1段形
- CNFM 2段形
- CHFM 2段形
- CVVM SK
- CNVM 1段形
- CVVM 1段形
- CNVM 2段形
- CVVM 2段形

三相モータ	CHFMA-616□DA(-B)-減速比	インバータ用AFモータ	CHFMA-616□DA-AV(-B)-減速比
プレミアム効率三相モータ	CHFMA-616□DA-EP(-B)-減速比	インバータ用プレミアム効率三相モータ	CHFMA-616□DA-AP(-B)-減速比
		高効率三相モータ	CHFMA-616□DA-ES(-B)-減速比

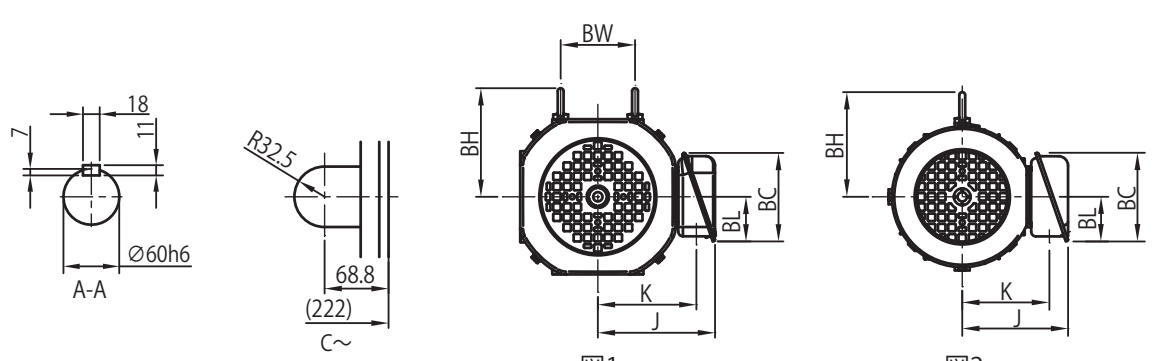
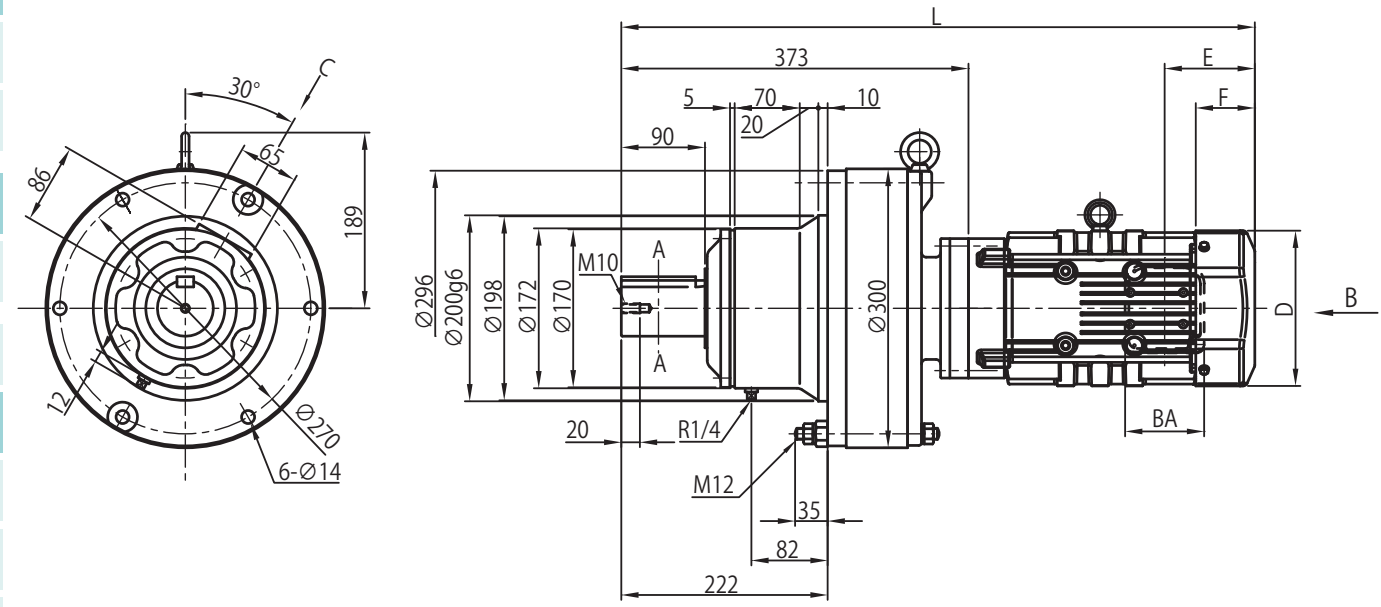


図1 図2

B~

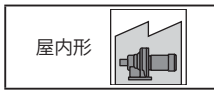
寸法図 横形・フランジ取付 CHFMA-616□DA

三相モータ
プレミアム効率三相モータ

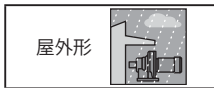
CHFMA-616□DA(-B)-減速比
CHFMA-616□DA-EP(-B)-減速比

インバータ用AFモータ
インバータ用プレミアム効率三相モータ
高効率三相モータ

CHFMA-616□DA-AV(-B)-減速比
CHFMA-616□DA-AP(-B)-減速比
CHFMA-616□DA-ES(-B)-減速比



モータ種類	容量 kW	極	容量記号 (△)	B~	BW	BH	ブレーキ無						ブレーキ付 (B)						端子箱寸法		
							J	D	E	F	K	L	質量 (kg)	J	D	E	F	K		L	質量 (kg)
三相	0.2	4	02	図2	-	-	85	∅ 124	59	52	70.5	549	72	85	∅ 124	91	66	70.5	581	74	a
	0.25		03				85	∅ 124	59	52	70.5	549	72	85	∅ 124	91	66	70.5	581	74	
	0.4		05				85	∅ 124	59	52	70.5	569	73	85	∅ 124	91	66	70.5	601	75	
	0.55		08				114	∅ 160	97	59.5	94	610	77	114	∅ 160	140	103	94	653	80	
プレミアム効率三相	0.75	4	1	図1	74	112	122	□ 158	97	63	102	654	83	122	□ 158	160	127	102	718	88	b
	1.1		1H				126	□ 167	97	64	106	681	86	126	□ 167	167	133	106	751	92	
	1.5		2				126	□ 167	97	64	106	681	87	126	□ 167	167	133	106	751	93	
インバータ用AF	0.2	4	02	図2	-	-	85	∅ 124	59	52	70.5	569	73	85	∅ 124	91	66	70.5	601	75	a
	0.4		05				114	∅ 160	97	59.5	94	610	77	114	∅ 160	140	103	94	653	80	b
インバータ用 プレミアム効率三相	0.75	4	1	図1	74	112	122	□ 158	97	63	102	654	83	122	□ 158	160	127	102	718	88	b
	1.5		2				126	□ 167	97	64	106	681	87	126	□ 167	167	133	106	751	93	
高効率三相	0.2	4	02	図2	-	-	85	∅ 124	59	52	70.5	569	73	85	∅ 124	91	66	70.5	601	75	a
	0.4		05				114	∅ 160	97	59.5	94	610	77	114	∅ 160	140	103	94	653	80	b



モータ種類	容量 kW	極	容量記号 (△)	B~	BW	BH	ブレーキ無						ブレーキ付 (B)						端子箱寸法		
							J	D	E	F	K	L	質量 (kg)	J	D	E	F	K		L	質量 (kg)
三相	0.2	4	02	図2	-	-	105	∅ 124	59	52	81	549	73	105	∅ 124	91	66	81	581	74	a
	0.25		03				105	∅ 124	59	52	81	549	73	105	∅ 124	91	66	81	581	74	
	0.4		05				105	∅ 124	59	52	81	569	74	105	∅ 124	91	66	81	601	75	
	0.55		08				141	∅ 160	97	59.5	105	610	77	141	∅ 160	140	103	105	653	80	
プレミアム効率三相	0.75	4	1	図1	74	112	149	□ 158	97	63	112	654	83	149	□ 158	160	127	112	718	88	b
	1.1		1H				153	□ 167	97	64	117	681	87	153	□ 167	167	133	117	751	93	
	1.5		2				153	□ 167	97	64	117	681	88	153	□ 167	167	133	117	751	94	
インバータ用AF	0.2	4	02	図2	-	-	105	∅ 124	59	52	81	569	74	105	∅ 124	91	66	81	601	75	a
	0.4		05				141	∅ 160	97	59.5	105	610	77	141	∅ 160	140	103	105	653	80	b
インバータ用 プレミアム効率三相	0.75	4	1	図1	74	112	149	□ 158	97	63	112	654	83	149	□ 158	160	127	112	718	88	b
	1.5		2				153	□ 167	97	64	117	681	88	153	□ 167	167	133	117	751	94	
高効率三相	0.2	4	02	図2	-	-	105	∅ 124	59	52	81	569	74	105	∅ 124	91	66	81	601	75	a
	0.4		05				141	∅ 160	97	59.5	105	610	77	141	∅ 160	140	103	105	653	80	b

端子箱寸法	屋内形			屋外形		
	BA	BC	BL	BA	BC	BL
a	81.5	62	31	60	85	52
b	85	95	48	100	131	75

- 注) 1 △にはモータの容量記号が入ります。詳細は B6 頁の「形式」をご参照ください。
 2. 形式の□には "0" または "5" が入ります。詳細は選定表をご参照ください。
 3. 屋外形は端子箱の向き (引出口方向) が図面とは異なります。詳細は技術資料 F53 頁をご参照ください。
 4. 低速軸径寸法: 寸法公差は、JIS B 0401-1998 "h6" です。
 5. 軸端キーおよびキー溝寸法: JIS B 1301-1996 (ISO) 「キー及びキー溝 平行キー (縮込み形)」に準拠しています。
 6. 低速軸軸端部の詳細寸法は、技術資料 F20 頁をご参照ください。
 7. フランジ取付部インロー径寸法: 寸法公差は、JIS B 0401-1998 "g6" です。
 8. 低速軸方向が垂直向下向き (CVFM 形) の場合は、軸の有効長が異なります。詳細寸法は技術資料 F20 頁をご参照ください。
 9. E 寸法は、ファンカバー端面から端子箱取付中心の寸法です。端子箱の引出口などの詳細は、技術資料 F42 ~ F53 頁をご参照ください。
 10. 取り付けに際しては、技術資料 F32、F33 頁をご参照ください。
 11. 本寸法図の寸法および質量は、予告なしに変更することがあります。

選定について

選定表

寸法図

技術資料

オプション

ギヤモータ

レデューサ

脚付

フランジ取付

取付台付

CHHM SK

CNHM

1 段形

CHHM 1 段形

CNHM 2 段形

CHHM 2 段形

CNFM

1 段形

CHFMA

1 段形

CNFM 2 段形

CHFMA 2 段形

CVVM SK

CNVM

1 段形

CVVM

1 段形

CNVM

2 段形

CVVM

2 段形

CVVM

2 段形

CVVM

2 段形

CVVM

2 段形

CVVM

2 段形

CVVM

2 段形

CVVM

2 段形

CVVM

2 段形

CVVM

2 段形

C193

寸法図 横形・フランジ取付 CHFMA-616□DB

選定について
選定表

三相モータ
プレミアム効率三相モータ

CHFMA-616□DB(-B)-減速比
CHFMA-616□DB-EP(-B)-減速比

インバータ用プレミアム効率三相モータ CHFMA-616□DB-AP(-B)-減速比

寸法図

技術資料

オプション

ギヤモータ

レデューサ

脚付

フランジ
取付

取付台付

CHHM
SK

CNHM
1 段形

CHHM
1 段形

CNHM
2 段形

CHHM
2 段形

CNFM
1 段形

CHFMA
1 段形

CNFM
2 段形

CHFMA
2 段形

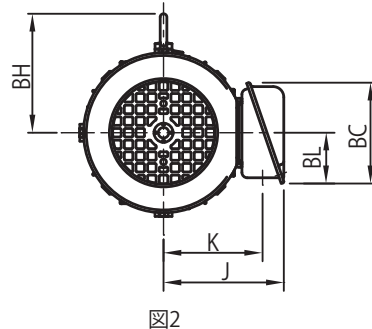
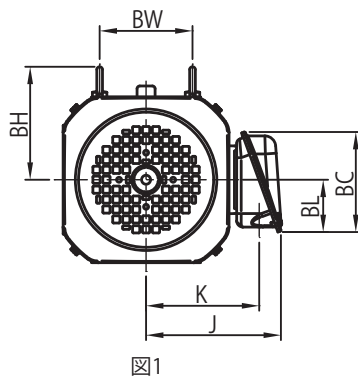
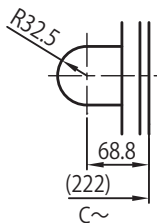
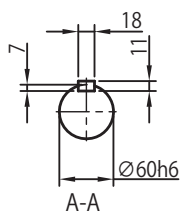
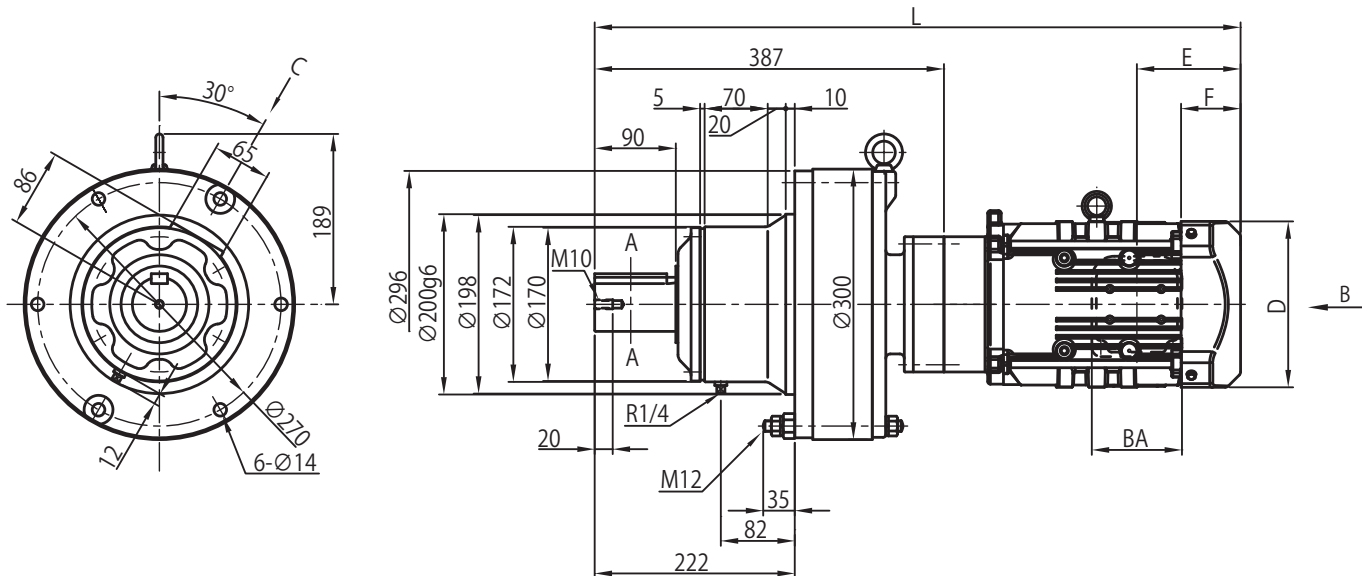
CVVM
SK

CNVM
1 段形

CVVM
1 段形

CNVM
2 段形

CVVM
2 段形



B~

寸法図 横形・フランジ取付 CHFM△-616□DB

三相モータ
プレミアム効率三相モータ

CHFM△-616□DB(-B)-減速比
CHFM△-616□DB-EP(-B)-減速比

インバータ用プレミアム効率三相モータ CHFM△-616□DB-AP(-B)-減速比

選定について

選定表

寸法図

技術資料

オプション

ギヤモータ

レデューサ

脚付

フランジ取付

取付台付

CHHM SK

CNHM 1 段形

CHHM 1 段形

CNHM 2 段形

CHHM 2 段形

CNFM 1 段形

CHFM 1 段形

CNFM 2 段形

CHFM 2 段形

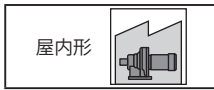
CVWM SK

CNVM 1 段形

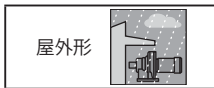
CVWM 1 段形

CNVM 2 段形

CVWM 2 段形



モータ種類	容量 kW	極	容量記号 (△)	B ~	BW	BH	ブレーキ無							ブレーキ付 (B)							端子箱寸法
							J	D	E	F	K	L	質量 (kg)	J	D	E	F	K	L	質量 (kg)	
三相	0.55	4	08	図 2	-	112	114	∅ 160	97	59.5	94	624	79	114	∅ 160	140	103	94	667	82	b
プレミアム効率三相	0.75	1		図 1	74	112	122	□ 158	97	63	102	668	85	122	□ 158	160	127	102	732	90	b
	1.1	4	1H		80	117	126	□ 167	97	64	106	695	88	126	□ 167	167	133	106	765	94	
	1.5	2			80	117	126	□ 167	97	64	106	695	89	126	□ 167	167	133	106	765	95	
インバータ用 プレミアム効率 三相	0.75	1		図 1	74	112	122	□ 158	97	63	102	668	85	122	□ 158	160	127	102	732	90	b
	1.5	4	2		80	117	126	□ 167	97	64	106	695	89	126	□ 167	167	133	106	765	95	
	2.2	3			103	125	150	□ 184	115	66	126	716	97	150	□ 184	193	144	126	794	105	



モータ種類	容量 kW	極	容量記号 (△)	B ~	BW	BH	ブレーキ無							ブレーキ付 (B)							端子箱寸法
							J	D	E	F	K	L	質量 (kg)	J	D	E	F	K	L	質量 (kg)	
三相	0.55	4	08	図 2	-	112	141	∅ 160	97	59.5	105	624	79	141	∅ 160	140	103	105	667	82	b
プレミアム効率三相	0.75	1		図 1	74	112	149	□ 158	97	63	112	668	85	149	□ 158	160	127	112	732	90	b
	1.1	4	1H		80	117	153	□ 167	97	64	117	695	89	153	□ 167	167	133	117	765	95	
	1.5	2			80	117	153	□ 167	97	64	117	695	90	153	□ 167	167	133	117	765	96	
インバータ用 プレミアム効率 三相	0.75	1		図 1	74	112	149	□ 158	97	63	112	668	85	149	□ 158	160	127	112	732	90	b
	1.5	4	2		80	117	153	□ 167	97	64	117	695	90	153	□ 167	167	133	117	765	96	
	2.2	3			103	125	183	□ 184	115	66	141	716	97	183	□ 184	193	144	141	794	105	

端子箱寸法	屋内形			屋外形		
	BA	BC	BL	BA	BC	BL
b	85	95	48	100	131	75
c	100	111	58	123	151	87

- 注) 1 △にはモータの容量記号が入ります。詳細は B6 頁の「形式」をご参照ください。
 2. 形式の□には "0" または "5" が入ります。詳細は選定表をご参照ください。
 3. 屋外形は端子箱の向き (引出口方向) が図面とは異なります。詳細は技術資料 F53 頁をご参照ください。
 4. 低速軸径寸法: 寸法公差は、JIS B 0401-1998" h6" です。
 5. 軸端キーおよびキー溝寸法: JIS B 1301-1996(ISO)「キー及びキー溝 平行キー (締込み形)」に準拠しています。

6. 低速軸軸端部の詳細寸法は、技術資料 F20 頁をご参照ください。
 7. フランジ取付部インロー径寸法: 寸法公差は、JIS B 0401-1998" g6" です。
 8. 低速軸方向が垂直下向き (CVFM 形) の場合は、軸の有効長が異なります。詳細寸法は技術資料 F20 頁をご参照ください。
 9. E 寸法は、ファンカバー端面から端子箱取付中心の寸法です。端子箱の引出口などの詳細は、技術資料 F42 ~ F53 頁をご参照ください。
 10. 取り付けに際しては、技術資料 F32、F33 頁をご参照ください。
 11. 本寸法図の寸法および質量は、予告なしに変更することがあります。

寸法図 横形・フランジ取付 CHFM△-616□DC

選定について

プレミアム効率三相モータ

CHFM△-616□DC-EP(-B)-減速比

インバータ用プレミアム効率三相モータ

CHFM△-616□DC-AP(-B)-減速比

選定表

寸法図

技術資料

オプション

ギヤモータ

レデューサ

脚付

フランジ取付

取付台付

CHHM SK

CNHM 1 段形

CHHM 1 段形

CNHM 2 段形

CHHM 2 段形

CNFM 1 段形

CHFM 1 段形

CNFM 2 段形

CHFM 2 段形

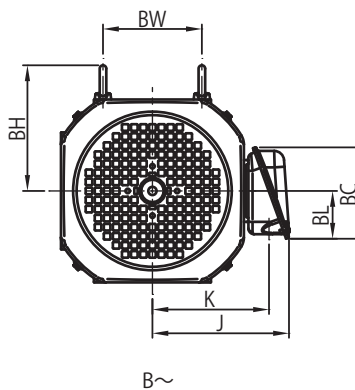
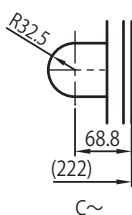
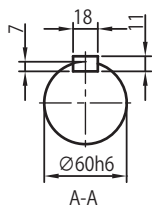
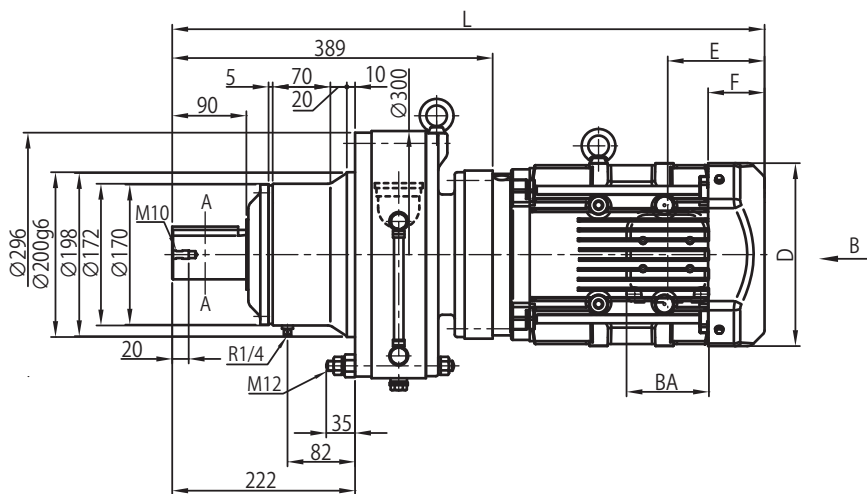
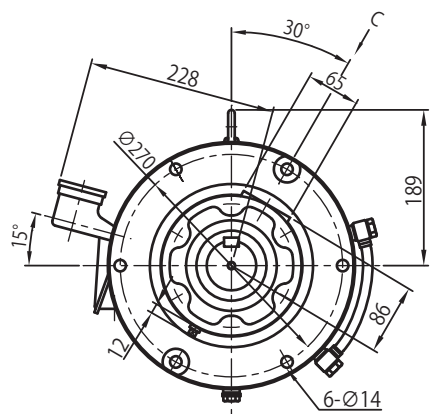
CVVM SK

CNVM 1 段形

CVVM 1 段形

CNVM 2 段形

CVVM 2 段形



寸法図 横形・フランジ取付 CHFM△-616□DC

プレミアム効率三相モータ

CHFM△-616□DC-EP-(B)-減速比

インバータ用プレミアム効率三相モータ CHFM△-616□DC-AP-(B)-減速比

選定に
ついて

選定表

寸法図

技術資料

オプション

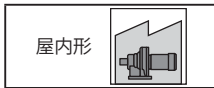
ギヤモータ

レデューサ

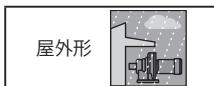
脚付

フランジ
取付

取付台付

CHHM
SKCNHM
1 段形CHHM
1 段形CNHM
2 段形CHHM
2 段形CNFM
1 段形CHFM
1 段形CNFM
2 段形CHFM
2 段形CVWM
SKCNVM
1 段形CVWM
1 段形CNVM
2 段形CVWM
2 段形

モータ種類	容量 kW	極	容量 記号 (△)	BW	BH	ブレーキ無						ブレーキ付 (B)						端子箱 寸法		
						J	D	E	F	K	L	質量 (kg)	J	D	E	F	K		L	質量 (kg)
プレミアム効率三相	1.1	4	1H	80	117	126	□ 167	97	64	106	697	98	126	□ 167	167	133	106	766	104	b
	1.5		2	80	117	126	□ 167	97	64	106	697	100	126	□ 167	167	133	106	766	106	
	2.2		3	103	125	150	□ 184	115	66	126	682	106	150	□ 184	193	144	126	760	114	c
	3.0		4	103	125	150	□ 184	115	66	126	696	109	150	□ 184	193	144	126	774	117	
	3.7		5	120	153	166	□ 222	118	69	142	719	117	166	□ 222	208	159	142	809	128	
5.5	8	120	153	166	□ 222	118	69	142	762	133	166	□ 222	208	159	142	852	144			
インバータ用 プレミアム効率 三相	1.5	4	2	80	117	126	□ 167	97	64	106	697	100	126	□ 167	167	133	106	766	106	b
	2.2		3	103	125	150	□ 184	115	66	126	682	106	150	□ 184	193	144	126	760	114	
	3.7		5	120	153	166	□ 222	118	69	142	719	117	166	□ 222	208	159	142	809	128	c
	5.5		8	120	153	166	□ 222	118	69	142	762	133	166	□ 222	208	159	142	852	144	



モータ種類	容量 kW	極	容量 記号 (△)	BW	BH	ブレーキ無						ブレーキ付 (B)						端子箱 寸法		
						J	D	E	F	K	L	質量 (kg)	J	D	E	F	K		L	質量 (kg)
プレミアム効率三相	1.1	4	1H	80	117	153	□ 167	97	64	117	697	99	153	□ 167	167	133	117	766	105	b
	1.5		2	80	117	153	□ 167	97	64	117	697	100	153	□ 167	167	133	117	766	106	
	2.2		3	103	125	183	□ 184	115	66	141	682	106	183	□ 184	193	144	141	760	114	c
	3.0		4	103	125	183	□ 184	115	66	141	696	109	183	□ 184	193	144	141	774	117	
	3.7		5	120	153	199	□ 222	118	69	157	719	118	199	□ 222	208	159	157	809	129	
5.5	8	120	153	199	□ 222	118	69	157	762	133	199	□ 222	208	159	157	852	144			
インバータ用 プレミアム効率 三相	1.5	4	2	80	117	153	□ 167	97	64	117	697	100	153	□ 167	167	133	117	766	106	b
	2.2		3	103	125	183	□ 184	115	66	141	682	106	183	□ 184	193	144	141	760	114	
	3.7		5	120	153	199	□ 222	118	69	157	719	118	199	□ 222	208	159	157	809	129	c
	5.5		8	120	153	199	□ 222	118	69	157	762	133	199	□ 222	208	159	157	852	144	

端子箱 寸法	屋内形			屋外形		
	BA	BC	BL	BA	BC	BL
b	85	95	48	100	131	75
c	100	111	58	123	151	87

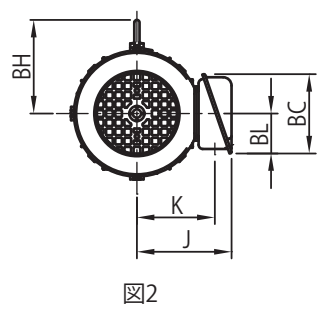
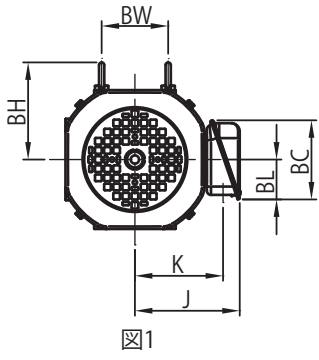
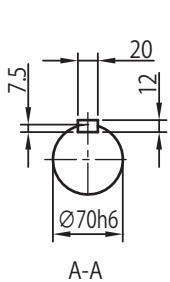
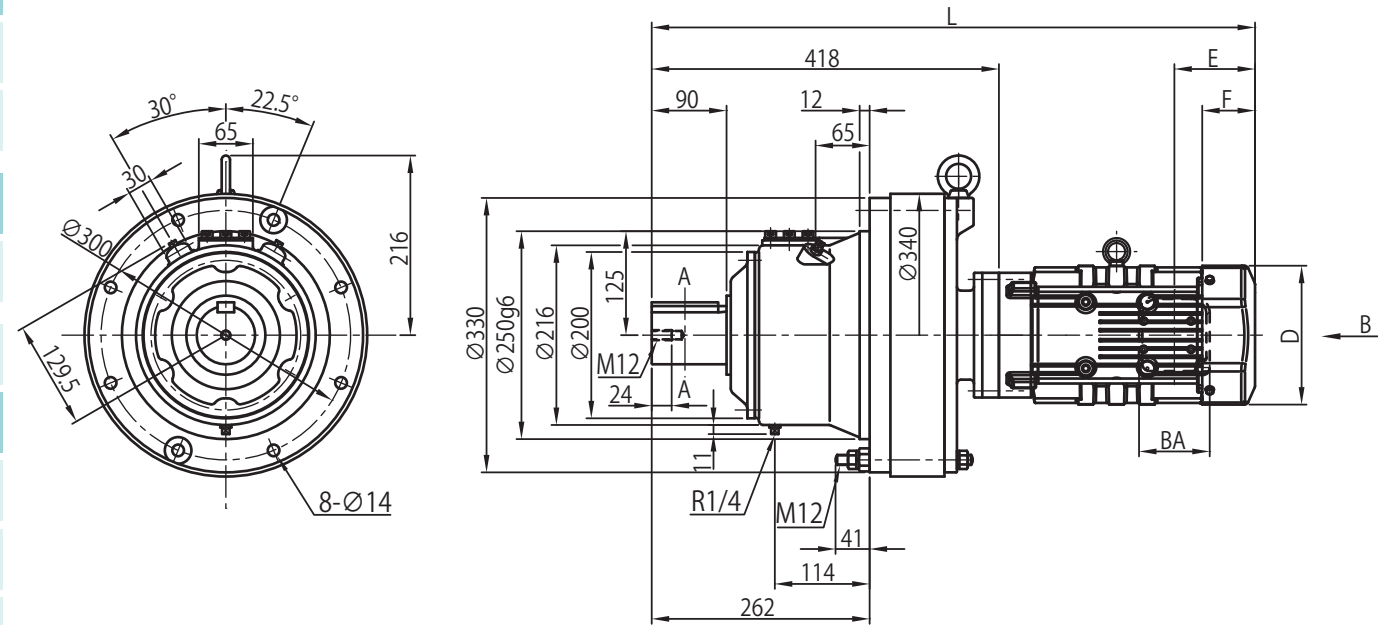
- 注) 1 △にはモータの容量記号が入ります。詳細は B6 頁の「形式」をご参照ください。
 2. 形式の□には "0" または "5" が入ります。詳細は選定表をご参照ください。
 3. 屋外形は端子箱の向き (引出口方向) が図面とは異なります。詳細は技術資料 F53 頁をご参照ください。
 4. 低速軸径寸法: 寸法公差は、JIS B 0401-1998 "h6" です。
 5. 軸端キーおよびキー溝寸法: JIS B 1301-1996 (ISO) 「キー及びキー溝 平行キー (縮込み形)」に準拠しています。

6. 低速軸軸端部の詳細寸法は、技術資料 F20 頁をご参照ください。
 7. フランジ取付部インロー径寸法: 寸法公差は、JIS B 0401-1998 "g6" です。
 8. 低速軸方向が垂直下向き (CVFM 形) の場合は、軸の有効長が異なります。詳細寸法は技術資料 F20 頁をご参照ください。
 9. E 寸法は、ファンカバー端面から端子箱取付中心の寸法です。端子箱の引出口などの詳細は、技術資料 F42 ~ F53 頁をご参照ください。
 10. 取り付けに際しては、技術資料 F32、F33 頁をご参照ください。
 11. 本寸法図の寸法および質量は、予告なしに変更することがあります。

寸法図 横形・フランジ取付 CHFMA-617□DA

- 選定について
- 選定表
- 寸法図
- 技術資料
- オプション
- ギヤモータ
- レデューサ
- 脚付
- フランジ取付
- 取付台付
- CHHM SK
- CNHM 1段形
- CHHM 1段形
- CNHM 2段形
- CHHM 2段形
- CNFM 1段形
- CHFMA 1段形
- CNFM 2段形
- CHFMA 2段形
- CVVM SK
- CNVM 1段形
- CVVM 1段形
- CNVM 2段形
- CVVM 2段形

三相モータ	CHFMA-617□DA(-B)-減速比	インバータ用AFモータ	CHFMA-617□DA-AV(-B)-減速比
プレミアム効率三相モータ	CHFMA-617□DA-EP(-B)-減速比	インバータ用プレミアム効率三相モータ	CHFMA-617□DA-AP(-B)-減速比
		高効率三相モータ	CHFMA-617□DA-ES(-B)-減速比



B~

寸法図 横形・フランジ取付 CHFM△-617□DA

三相モータ
プレミアム効率三相モータ

CHFM△-617□DA(-B)-減速比
CHFM△-617□DA-EP(-B)-減速比

インバータ用AFモータ
インバータ用プレミアム効率三相モータ
高効率三相モータ

CHFM△-617□DA-AV(-B)-減速比
CHFM△-617□DA-AP(-B)-減速比
CHFM△-617□DA-ES(-B)-減速比

選定について
選定表

寸法図

技術資料

オプション

ギヤモータ

レデューサ

脚付

フランジ取付

取付台付

CHHM SK

CNHM 1 段形

CHHM 1 段形

CNHM 2 段形

CHHM 2 段形

CNFM 1 段形

CHFM 1 段形

CNFM 2 段形

CHFM 2 段形

CVVM SK

CNVM 1 段形

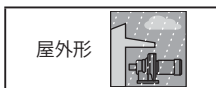
CVVM 1 段形

CNVM 2 段形

CVVM 2 段形



モータ種類	容量 kW	極	容量記号 (△)	B~	BW	BH	ブレーキ無						ブレーキ付 (B)						端子箱寸法		
							J	D	E	F	K	L	質量 (kg)	J	D	E	F	K		L	質量 (kg)
三相	0.2	4	02	図 2	-	-	85	∅ 124	59	52	70.5	594	96	85	∅ 124	91	66	70.5	626	98	a
	0.25		03		-	-	85	∅ 124	59	52	70.5	594	96	85	∅ 124	91	66	70.5	626	98	
	0.4		05		-	-	85	∅ 124	59	52	70.5	614	97	85	∅ 124	91	66	70.5	646	99	
	0.55		08		-	112	114	∅ 160	97	59.5	94	655	101	114	∅ 160	140	103	94	698	104	
プレミアム効率三相	0.75	4	1	図 1	74	112	122	□ 158	97	63	102	699	107	122	□ 158	160	127	102	762	112	b
	1.1		1H		80	117	126	□ 167	97	64	106	726	110	126	□ 167	167	133	106	795	116	
	1.5		2		80	117	126	□ 167	97	64	106	726	111	126	□ 167	167	133	106	795	117	
インバータ用AF	0.2	4	02	図 2	-	-	85	∅ 124	59	52	70.5	614	97	85	∅ 124	91	66	70.5	646	99	a
	0.4		05		-	112	114	∅ 160	97	59.5	94	655	101	114	∅ 160	140	103	94	698	104	
インバータ用プレミアム効率三相	0.75	4	1	図 1	74	112	122	□ 158	97	63	102	699	107	122	□ 158	160	127	102	762	112	b
	1.5		2		80	117	126	□ 167	97	64	106	726	111	126	□ 167	167	133	106	795	117	
高効率三相	0.2	4	02	図 2	-	-	85	∅ 124	59	52	70.5	614	97	85	∅ 124	91	66	70.5	646	99	a
	0.4		05		-	112	114	∅ 160	97	59.5	94	655	101	114	∅ 160	140	103	94	698	104	



モータ種類	容量 kW	極	容量記号 (△)	B~	BW	BH	ブレーキ無						ブレーキ付 (B)						端子箱寸法		
							J	D	E	F	K	L	質量 (kg)	J	D	E	F	K		L	質量 (kg)
三相	0.2	4	02	図 2	-	-	105	∅ 124	59	52	81	594	97	105	∅ 124	91	66	81	626	98	a
	0.25		03		-	-	105	∅ 124	59	52	81	594	97	105	∅ 124	91	66	81	626	98	
	0.4		05		-	-	105	∅ 124	59	52	81	614	98	105	∅ 124	91	66	81	646	99	
	0.55		08		-	112	141	∅ 160	97	59.5	105	655	101	141	∅ 160	140	103	105	698	104	
プレミアム効率三相	0.75	4	1	図 1	74	112	149	□ 158	97	63	112	699	107	149	□ 158	160	127	112	762	112	b
	1.1		1H		80	117	153	□ 167	97	64	117	726	111	153	□ 167	167	133	117	795	117	
	1.5		2		80	117	153	□ 167	97	64	117	726	112	153	□ 167	167	133	117	795	118	
インバータ用AF	0.2	4	02	図 2	-	-	105	∅ 124	59	52	81	614	98	105	∅ 124	91	66	81	646	99	a
	0.4		05		-	112	141	∅ 160	97	59.5	105	655	101	141	∅ 160	140	103	105	698	104	
インバータ用プレミアム効率三相	0.75	4	1	図 1	74	112	149	□ 158	97	63	112	699	107	149	□ 158	160	127	112	762	112	b
	1.5		2		80	117	153	□ 167	97	64	117	726	112	153	□ 167	167	133	117	795	118	
高効率三相	0.2	4	02	図 2	-	-	105	∅ 124	59	52	81	614	98	105	∅ 124	91	66	81	646	99	a
	0.4		05		-	112	141	∅ 160	97	59.5	105	655	101	141	∅ 160	140	103	105	698	104	

端子箱寸法	屋内形			屋外形		
	BA	BC	BL	BA	BC	BL
a	81.5	62	31	60	85	52
b	85	95	48	100	131	75

CHFM 2 段形

CVVM SK

CNVM 1 段形

CVVM 1 段形

CNVM 2 段形

CVVM 2 段形

- △にはモータの容量記号が入ります。詳細は B6 頁の「形式」をご参照ください。
- 形式の□には "0" または "5" が入ります。詳細は選定表をご参照ください。
- 屋外形は端子箱の向き (引出口方向) が図面とは異なります。詳細は技術資料 F53 頁をご参照ください。
- 低速軸径寸法：寸法公差は、JIS B 0401-1998" h6" です。
- 軸端キーおよびキー溝寸法：JIS B 1301-1996(ISO)「キー及びキー溝 平行キー (縮込み形)」に準拠しています。
- 低速軸軸端部の詳細寸法は、技術資料 F20 頁をご参照ください。
- フランジ取付部インロー径寸法：寸法公差は、JIS B 0401-1998" g6" です。
- 低速軸方向が垂直下向き (CVFM 形) の場合は、軸の有効長が異なります。詳細寸法は技術資料 F20 頁をご参照ください。
- E 寸法は、ファンカバー端面から端子箱取付中心の寸法です。端子箱の引出口などの詳細は、技術資料 F42 ~ F53 頁をご参照ください。
- 取り付けに際しては、技術資料 F32、F33 頁をご参照ください。
- 本寸法図の寸法および質量は、予告なしに変更することがあります。

寸法図 横形・フランジ取付 CHFMA-617□DB

選定について
選定表

三相モータ
プレミアム効率三相モータ

CHFMA-617□DB(B)-減速比
CHFMA-617□DB-EP(B)-減速比

インバータ用プレミアム効率三相モータ CHFMA-617□DB-AP(B)-減速比

寸法図

技術資料

オプション

ギヤモータ

レデューサ

脚付

フランジ
取付

取付台付

CHHM
SK

CNHM
1 段形

CHHM
1 段形

CNHM
2 段形

CHHM
2 段形

CNFM
1 段形

CHFMA
1 段形

CNFM
2 段形

CHFMA
2 段形

CVVM
SK

CNVM
1 段形

CVVM
1 段形

CNVM
2 段形

CVVM
2 段形

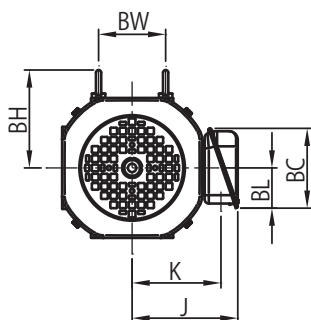
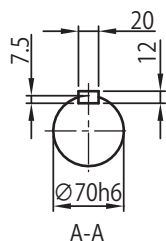
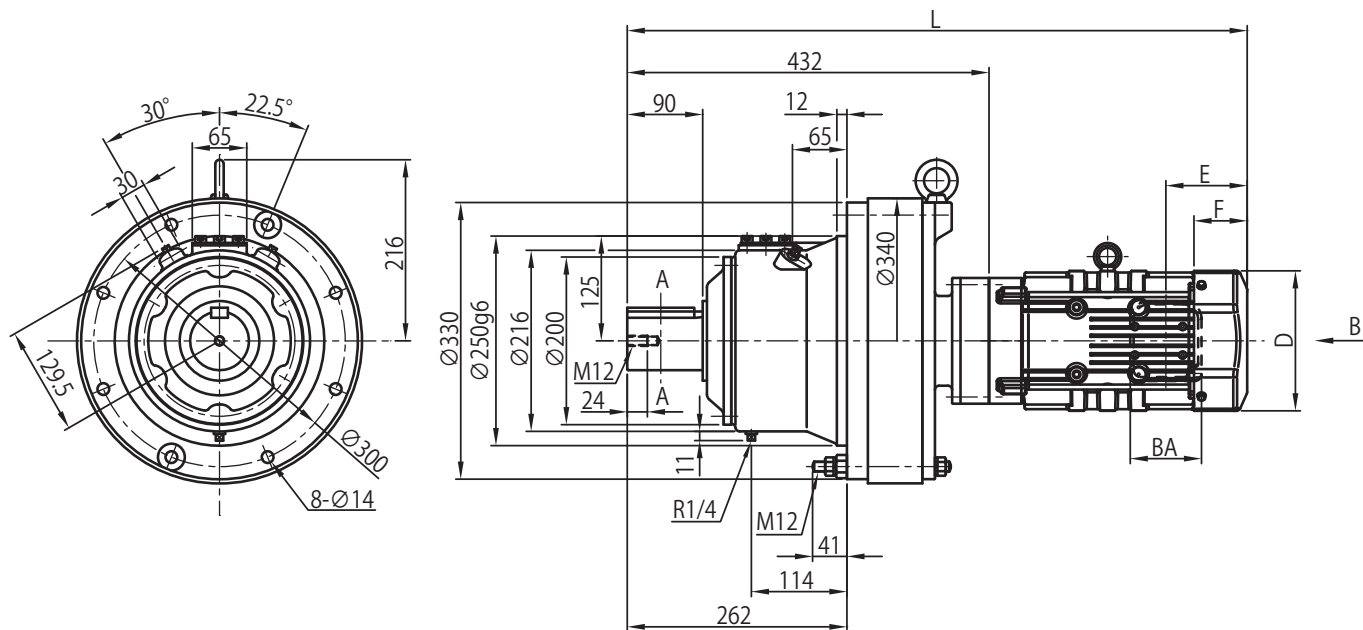


図1

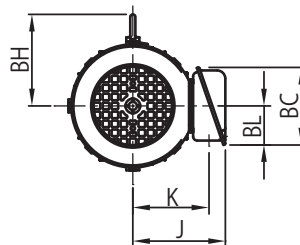


図2

B~

寸法図 横形・フランジ取付 CHFM△-617□DB

三相モータ
プレミアム効率三相モータ

CHFM△-617□DB(-B)-減速比
CHFM△-617□DB-EP(-B)-減速比

インバータ用プレミアム効率三相モータ CHFM△-617□DB-AP(-B)-減速比

選定に
ついて

選定表

寸法図

技術資料

オプション

ギヤモータ

レデューサ

脚付

フランジ
取付

取付台付

CHHM
SK

CNHM
1 段形

CHHM
1 段形

CNHM
2 段形

CHHM
2 段形

CNFM
1 段形

CHFM
1 段形

CNFM
2 段形

CHFM
2 段形

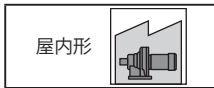
CVVM
SK

CNVM
1 段形

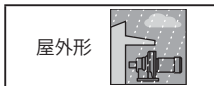
CVVM
1 段形

CNVM
2 段形

CVVM
2 段形



モータ種類	容量 kW	極	容量 記号 (△)	B~	BW	BH	ブレーキ無							ブレーキ付 (B)							端子箱 寸法		
							J	D	E	F	K	L	質量 (kg)	J	D	E	F	K	L	質量 (kg)			
三相	0.55	4	08	図 2	-	112	114	∅ 160	97	59.5	94	669	103	114	∅ 160	140	103	94	712	106	b		
プレミアム効率三相	0.75	4	1	図 1	74	112	122	□ 158	97	63	102	713	109	122	□ 158	160	127	102	776	114	b		
	1.1		1H				80	117	126	□ 167	97	64	106	740	112	126	□ 167	167	133	106		809	118
	1.5		2				80	117	126	□ 167	97	64	106	740	113	126	□ 167	167	133	106		809	119
インバータ用 プレミアム効率三相	0.75	4	1	図 1	74	112	122	□ 158	97	63	102	713	109	122	□ 158	160	127	102	776	114	b		
	1.5		2				80	117	126	□ 167	97	64	106	740	113	126	□ 167	167	133	106		809	119
	2.2		3				103	125	150	□ 184	115	66	126	761	121	150	□ 184	193	144	126		839	129



モータ種類	容量 kW	極	容量 記号 (△)	B~	BW	BH	ブレーキ無							ブレーキ付 (B)							端子箱 寸法		
							J	D	E	F	K	L	質量 (kg)	J	D	E	F	K	L	質量 (kg)			
三相	0.55	4	08	図 2	-	112	141	∅ 160	97	59.5	105	669	103	141	∅ 160	140	103	105	712	106	b		
プレミアム効率三相	0.75	4	1	図 1	74	112	149	□ 158	97	63	112	713	109	149	□ 158	160	127	112	776	114	b		
	1.1		1H				80	117	153	□ 167	97	64	117	740	113	153	□ 167	167	133	117		809	119
	1.5		2				80	117	153	□ 167	97	64	117	740	114	153	□ 167	167	133	117		809	120
インバータ用 プレミアム効率三相	0.75	4	1	図 1	74	112	149	□ 158	97	63	112	713	109	149	□ 158	160	127	112	776	114	b		
	1.5		2				80	117	153	□ 167	97	64	117	740	114	153	□ 167	167	133	117		809	120
	2.2		3				103	125	183	□ 184	115	66	141	761	121	183	□ 184	193	144	141		839	129

端子箱 寸法	屋内形			屋外形		
	BA	BC	BL	BA	BC	BL
b	85	95	48	100	131	75
c	100	111	58	123	151	87

- 注) 1 △にはモータの容量記号が入ります。詳細は B6 頁の「形式」をご参照ください。
 2. 形式の□には "0" または "5" が入ります。詳細は選定表をご参照ください。
 3. 屋外形は端子箱の向き (引出口方向) が図面とは異なります。詳細は技術資料 F53 頁をご参照ください。
 4. 低速軸径寸法: 寸法公差は、JIS B 0401-1998" h6" です。
 5. 軸端キーおよびキー溝寸法: JIS B 1301-1996(ISO)「キー及びキー溝 平行キー (締込み形)」に準拠しています。

6. 低速軸軸端部の詳細寸法は、技術資料 F20 頁をご参照ください。
 7. フランジ取付部インロー径寸法: 寸法公差は、JIS B 0401-1998" g6" です。
 8. 低速軸方向が垂直下向き (CVFM 形) の場合は、軸の有効長が異なります。詳細寸法は技術資料 F20 頁をご参照ください。
 9. E 寸法は、ファンカバー端面から端子箱取付中心の寸法です。端子箱の引出口などの詳細は、技術資料 F42 ~ F53 頁をご参照ください。
 10. 取り付けに際しては、技術資料 F32、F33 頁をご参照ください。
 11. 本寸法図の寸法および質量は、予告なしに変更することがあります。

寸法図 横形・フランジ取付 CHFM△-617□DC

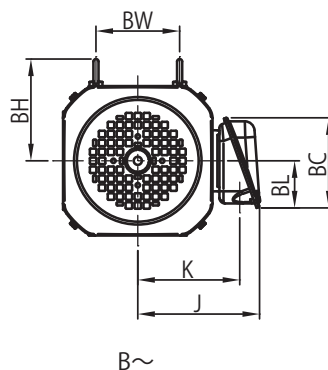
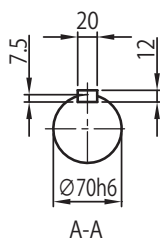
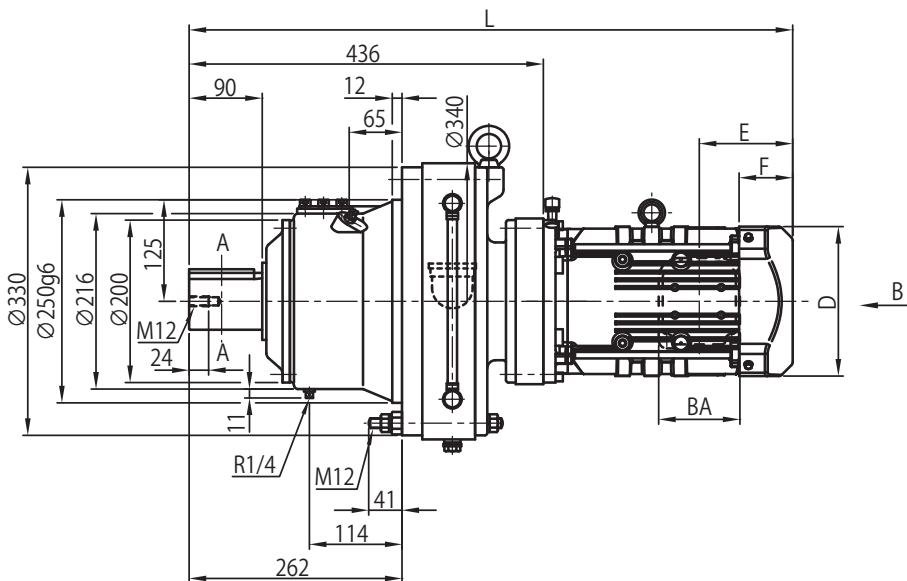
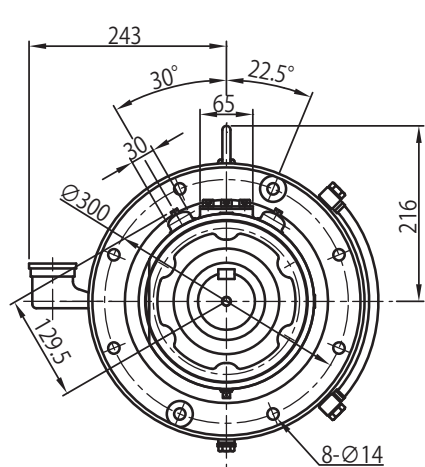
- 選定について
- 選定表
- 寸法図
- 技術資料
- オプション
- ギヤモータ
- レデューサ
- 脚付
- フランジ取付
- 取付台付
- CHHM SK
- CNHM 1 段形
- CHHM 1 段形
- CNHM 2 段形
- CHHM 2 段形
- CNFM 1 段形
- CHFM 1 段形
- CNFM 2 段形
- CHFM 2 段形
- CVVM SK
- CNVM 1 段形
- CVVM 1 段形
- CNVM 2 段形
- CVVM 2 段形

プレミアム効率三相モータ

CHFM△-617□DC-EP(-B)-減速比

インバータ用プレミアム効率三相モータ

CHFM△-617□DC-AP(-B)-減速比



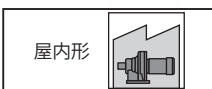
寸法図 横形・フランジ取付 CHFM△-617□DC

プレミアム効率三相モータ

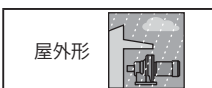
CHFM△-617□DC-EP-(B)-減速比

インバータ用プレミアム効率三相モータ CHFM△-617□DC-AP-(B)-減速比

- 選定について
- 選定表
- 寸法図
- 技術資料
- オプション
- ギヤモータ
- レデューサ
- 脚付
- フランジ取付
- 取付台付
- CHHM SK
- CNHM 1 段形
- CHHM 1 段形
- CNHM 2 段形
- CHHM 2 段形
- CNFM 1 段形
- CHFM 1 段形
- CNFM 2 段形
- CHFM 2 段形
- CVWM SK
- CNVM 1 段形
- CVWM 1 段形
- CNVM 2 段形
- CVWM 2 段形



モータ種類	容量 kW	極	容量記号 (△)	BW	BH	ブレーキ無						ブレーキ付 (B)						端子箱寸法		
						J	D	E	F	K	L	質量 (kg)	J	D	E	F	K		L	質量 (kg)
プレミアム効率三相	1.1	4	1H	80	117	126	□ 167	97	64	106	744	121	126	□ 167	167	133	106	814	127	b
	1.5		2	80	117	126	□ 167	97	64	106	744	123	126	□ 167	167	133	106	814	129	
	2.2		3	103	125	150	□ 184	115	66	126	729	129	150	□ 184	193	144	126	807	137	c
	3.0		4	103	125	150	□ 184	115	66	126	743	132	150	□ 184	193	144	126	821	140	
	3.7		5	120	153	166	□ 222	118	69	142	766	140	166	□ 222	208	159	142	857	151	
5.5	8	120	153	166	□ 222	118	69	142	809	156	166	□ 222	208	159	142	900	167			
インバータ用 プレミアム効率三相	1.5	4	2	80	117	126	□ 167	97	64	106	744	123	126	□ 167	167	133	106	814	129	b
	2.2		3	103	125	150	□ 184	115	66	126	729	129	150	□ 184	193	144	126	807	137	
	3.7		5	120	153	166	□ 222	118	69	142	766	140	166	□ 222	208	159	142	857	151	c
	5.5		8	120	153	166	□ 222	118	69	142	809	156	166	□ 222	208	159	142	900	167	



モータ種類	容量 kW	極	容量記号 (△)	BW	BH	ブレーキ無						ブレーキ付 (B)						端子箱寸法		
						J	D	E	F	K	L	質量 (kg)	J	D	E	F	K		L	質量 (kg)
プレミアム効率三相	1.1	4	1H	80	117	153	□ 167	97	64	117	744	122	153	□ 167	167	133	117	814	128	b
	1.5		2	80	117	153	□ 167	97	64	117	744	123	153	□ 167	167	133	117	814	129	
	2.2		3	103	125	183	□ 184	115	66	141	729	129	183	□ 184	193	144	141	807	137	c
	3.0		4	103	125	183	□ 184	115	66	141	743	132	183	□ 184	193	144	141	821	140	
	3.7		5	120	153	199	□ 222	118	69	157	766	141	199	□ 222	208	159	157	857	152	
5.5	8	120	153	199	□ 222	118	69	157	809	156	199	□ 222	208	159	157	900	167			
インバータ用 プレミアム効率三相	1.5	4	2	80	117	153	□ 167	97	64	117	744	123	153	□ 167	167	133	117	814	129	b
	2.2		3	103	125	183	□ 184	115	66	141	729	129	183	□ 184	193	144	141	807	137	
	3.7		5	120	153	199	□ 222	118	69	157	766	141	199	□ 222	208	159	157	857	152	c
	5.5		8	120	153	199	□ 222	118	69	157	809	156	199	□ 222	208	159	157	900	167	

端子箱寸法	屋内形			屋外形		
	BA	BC	BL	BA	BC	BL
b	85	95	48	100	131	75
c	100	111	58	123	151	87

- 注) 1 △にはモータの容量記号が入ります。詳細は B6 頁の「形式」をご参照ください。
2. 形式の□には "0" または "5" が入ります。詳細は選定表をご参照ください。
3. 屋外形は端子箱の向き (引出口方向) が図面とは異なります。詳細は技術資料 F53 頁をご参照ください。
4. 低速軸径寸法: 寸法公差は、JIS B 0401-1998" h6" です。
5. 軸端キーおよびキー溝寸法: JIS B 1301-1996(ISO)「キー及びキー溝 平行キー (縮込み形)」に準拠しています。
6. 低速軸軸端部の詳細寸法は、技術資料 F20 頁をご参照ください。
7. フランジ取付部インロー径寸法: 寸法公差は、JIS B 0401-1998" g6" です。
8. 低速軸方向が垂直下向き (CVFM 形) の場合は、軸の有効長が異なります。詳細寸法は技術資料 F20 頁をご参照ください。
9. E 寸法は、ファンカバー端面から端子箱取付中心の寸法です。端子箱の引出口などの詳細は、技術資料 F42 ~ F53 頁をご参照ください。
10. 取り付けに際しては、技術資料 F32、F33 頁をご参照ください。
11. 本寸法図の寸法および質量は、予告なしに変更することがあります。

寸法図 横形・フランジ取付 CHFMA-618□DA

選定について
選定表

三相モータ	CHFMA-618□DA(-B)-減速比	インバータ用AFモータ	CHFMA-618□DA-AV(-B)-減速比
プレミアム効率三相モータ	CHFMA-618□DA-EP(-B)-減速比	インバータ用プレミアム効率三相モータ	CHFMA-618□DA-AP(-B)-減速比
		高効率三相モータ	CHFMA-618□DA-ES(-B)-減速比

寸法図

技術資料

オプション

ギヤモータ

レデューサ

脚付

フランジ取付

取付台付

CHHM SK

CNHM 1 段形

CHHM 1 段形

CNHM 2 段形

CHHM 2 段形

CNFM 1 段形

CHFMA 1 段形

CNFM 2 段形

CHFMA 2 段形

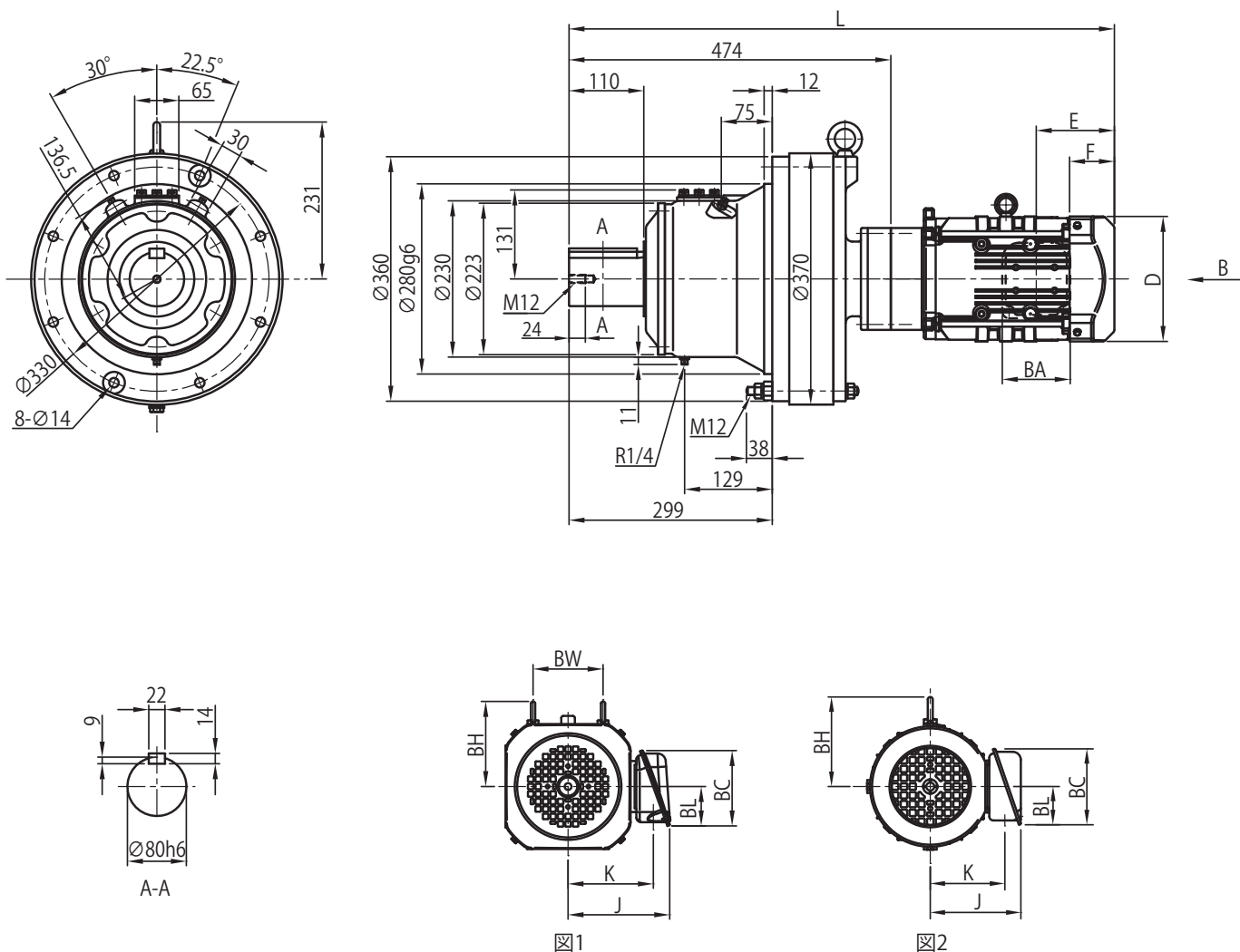
CVVM SK

CNVM 1 段形

CVVM 1 段形

CNVM 2 段形

CVVM 2 段形

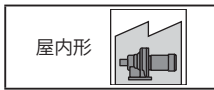


B~

寸法図 横形・フランジ取付 CHFM△-618□DA

三相モータ CHFM△-618□DA(-B)-減速比
 プレミアム効率三相モータ CHFM△-618□DA-EP(-B)-減速比

インバータ用AFモータ CHFM△-618□DA-AV(-B)-減速比
 インバータ用プレミアム効率三相モータ CHFM△-618□DA-AP(-B)-減速比
 高効率三相モータ CHFM△-618□DA-ES(-B)-減速比



モータ種類	容量 kW	極	容量記号 (△)	B~	BW	BH	ブレーキ無							ブレーキ付 (B)							端子箱寸法		
							J	D	E	F	K	L	質量 (kg)	J	D	E	F	K	L	質量 (kg)			
三相	0.4 0.55	4	05 08	図2	- -	- 112	85 114	∅124 ∅160	59 97	52 59.5	70.5 94	670 711	134 138	85 114	∅124 ∅160	91 140	66 103	70.5 94	702 754	136 141	a b		
プレミアム効率三相	0.75	4	1	図1	74 80 103 103	112 117 125 125	122	□158	97	63	102	755	144	122	□158	160	127	102	818	149	b		
	1.1		1H				80	117	126	□167	97	64	106	782	147	126	□167	167	133	106		851	154
	1.5		2				80	117	126	□167	97	64	106	782	148	126	□167	167	133	106		851	154
	2.2		3				103	125	150	□184	115	66	126	803	156	150	□184	193	144	126		881	164
3.0	4	103	125	150	□184	115	66	126	817	159	150	□184	193	144	126	895	167	c					
インバータ用AF	0.4	4	05	図2	-	112	114	∅160	97	59.5	94	711	138	114	∅160	140	103	94	754	141	b		
インバータ用プレミアム効率三相	0.75	4	1	図1	74 80 103	112 117 125	122	□158	97	63	102	755	144	122	□158	160	127	102	818	149	b		
	1.5		2				80	117	126	□167	97	64	106	782	148	126	□167	167	133	106		851	154
	2.2		3				103	125	150	□184	115	66	126	803	156	150	□184	193	144	126		881	164
高効率三相	0.4	4	05	図2	-	112	114	∅160	97	59.5	94	711	138	114	∅160	140	103	94	754	141	b		



モータ種類	容量 kW	極	容量記号 (△)	B~	BW	BH	ブレーキ無							ブレーキ付 (B)							端子箱寸法		
							J	D	E	F	K	L	質量 (kg)	J	D	E	F	K	L	質量 (kg)			
三相	0.4 0.55	4	05 08	図2	- -	- 112	105 141	∅124 ∅160	59 97	52 59.5	81 105	670 711	135 138	105 141	∅124 ∅160	91 140	66 103	81 105	702 754	136 141	a b		
プレミアム効率三相	0.75	4	1	図1	74 80 80 103	112 117 117 125	149	□158	97	63	112	755	144	149	□158	160	127	112	818	149	b		
	1.1		1H				80	117	153	□167	97	64	117	782	148	153	□167	167	133	117		851	154
	1.5		2				80	117	153	□167	97	64	117	782	149	153	□167	167	133	117		851	155
	2.2		3				103	125	183	□184	115	66	141	803	156	183	□184	193	144	141		881	164
3.0	4	103	125	183	□184	115	66	141	817	159	183	□184	193	144	141	895	167	c					
インバータ用AF	0.4	4	05	図2	-	112	141	∅160	97	59.5	105	711	138	141	∅160	140	103	105	754	141	b		
インバータ用プレミアム効率三相	0.75	4	1	図1	74 80 103	112 117 125	149	□158	97	63	112	755	144	149	□158	160	127	112	818	149	b		
	1.5		2				80	117	153	□167	97	64	117	782	149	153	□167	167	133	117		851	155
	2.2		3				103	125	183	□184	115	66	141	803	156	183	□184	193	144	141		881	164
高効率三相	0.4	4	05	図2	-	112	141	∅160	97	59.5	105	711	138	141	∅160	140	103	105	754	141	b		

端子箱寸法	屋外形			屋外形		
	BA	BC	BL	BA	BC	BL
a	81.5	62	31	60	85	52
b	85	95	48	100	131	75
c	100	111	58	123	151	87

- 注) 1 △にはモータの容量記号が入ります。詳細は B6 頁の「形式」をご参照ください。
 2. 形式の□には "0" または "5" が入ります。詳細は選定表をご参照ください。
 3. 屋外形は端子箱の向き (引出口方向) が図面とは異なります。詳細は技術資料 F53 頁をご参照ください。
 4. 低速軸径寸法: 寸法公差は、JIS B 0401-1998" h6" です。
 5. 軸端キーおよびキー溝寸法: JIS B 1301-1996(ISO)「キー及びキー溝 平行キー (締込み形)」に準拠しています。
 6. 低速軸軸端部の詳細寸法は、技術資料 F20 頁をご参照ください。
 7. フランジ取付部インロー径寸法: 寸法公差は、JIS B 0401-1998" g6" です。
 8. 低速軸方向が垂直下向き (CVFM 形) の場合は、軸の有効長が異なります。詳細寸法は技術資料 F20 頁をご参照ください。
 9. E 寸法は、ファンカバー端面から端子箱取付中心の寸法です。端子箱の引出口などの詳細は、技術資料 F42 ~ F53 頁をご参照ください。
 10. 取り付けに際しては、技術資料 F32、F33 頁をご参照ください。
 11. 本寸法図の寸法および質量は、予告なしに変更することがあります。

選定について

選定表

寸法図

技術資料

オプション

ギヤモータ

レデューサ

脚付

フランジ取付

取付台付

CHHM SK

CNHM 1 段形

CHHM 1 段形

CNHM 2 段形

CHHM 2 段形

CNFM 1 段形

CHFM 1 段形

CNFM 2 段形

CHFM 2 段形

CVVM SK

CNVM 1 段形

CVVM 1 段形

CNVM 2 段形

CVVM 2 段形

寸法図 横形・フランジ取付 CHFMA-618□DB

選定について

プレミアム効率三相モーター

CHFMA-618□DB-EP(-B)-減速比

インバータ用プレミアム効率三相モーター

CHFMA-618□DB-AP(-B)-減速比

選定表

寸法図

技術資料

オプション

ギヤモーター

レデューサ

脚付

フランジ取付

取付台付

CHHM SK

CNHM 1段形

CHHM 1段形

CNHM 2段形

CHHM 2段形

CNFM 1段形

CHFMA 1段形

CNFM 2段形

CHFMA 2段形

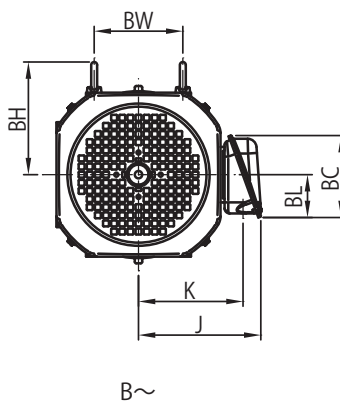
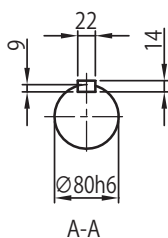
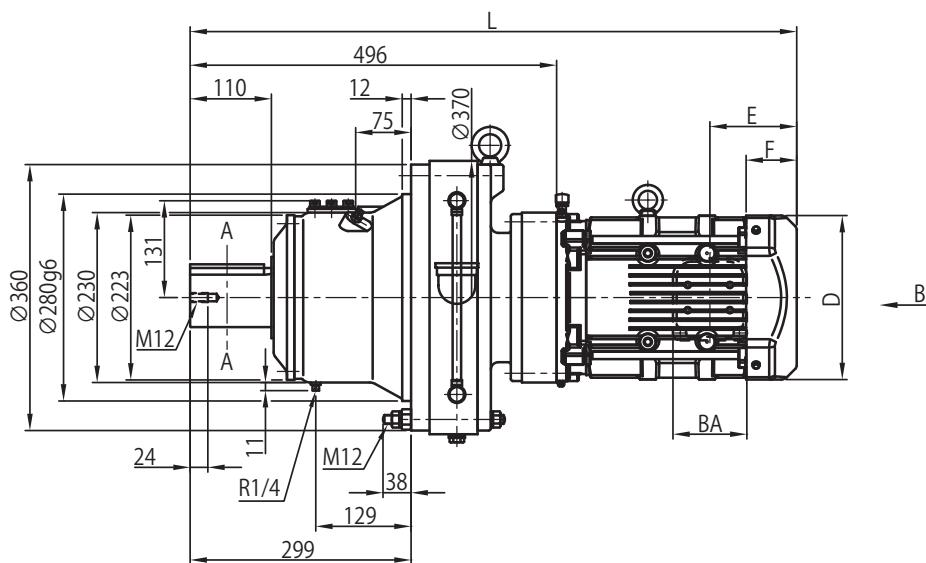
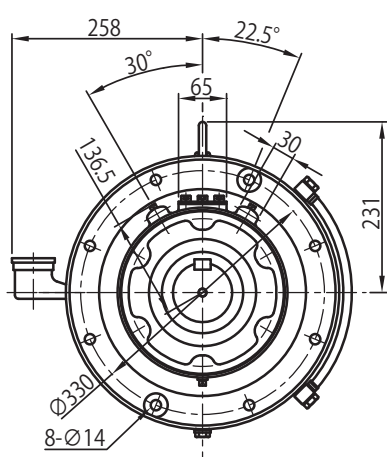
CVVM SK

CNVM 1段形

CVVM 1段形

CNVM 2段形

CVVM 2段形



寸法図 横形・フランジ取付 CHFM△-618□DB

プレミアム効率三相モータ

CHFM△-618□DB-EP(-B)-減速比

インバータ用プレミアム効率三相モータ CHFM△-618□DB-AP(-B)-減速比

選定について

選定表

寸法図

技術資料

オプション

ギヤモータ

レデューサ

脚付

フランジ取付

取付台付

CHHM SK

CNHM 1 段形

CHHM 1 段形

CNHM 2 段形

CHHM 2 段形

CNFM 1 段形

CHFM 1 段形

CNFM 2 段形

CHFM 2 段形

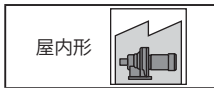
CVVM SK

CNVM 1 段形

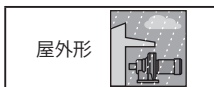
CVVM 1 段形

CNVM 2 段形

CVVM 2 段形



モータ種類	容量 kW	極	容量記号 (△)	BW	BH	ブレーキ無						ブレーキ付 (B)						端子箱寸法		
						J	D	E	F	K	L	質量 (kg)	J	D	E	F	K		L	質量 (kg)
プレミアム効率三相	1.1	4	1H	80	117	126	□ 167	97	64	106	804	163	126	□ 167	167	133	106	874	169	b
	1.5		2	80	117	126	□ 167	97	64	106	804	165	126	□ 167	167	133	106	874	171	
	2.2		3	103	125	150	□ 184	115	66	126	789	170	150	□ 184	193	144	126	867	178	
	3.0	4	4	103	125	150	□ 184	115	66	126	803	173	150	□ 184	193	144	126	881	181	c
	3.7		5	120	153	166	□ 222	118	69	142	821	181	166	□ 222	208	159	142	912	192	
	5.5		8	120	153	166	□ 222	118	69	142	864	196	166	□ 222	208	159	142	955	207	
	7.5		10	-	174	203	□ 260	138	92	168	902	208	203	□ 260	243	197	168	1007	229	d
11	15	-	174	203	□ 260	138	92	168	964	213	203	□ 260	243	197	168	1069	234			
インバータ用プレミアム効率三相	1.5	4	2	80	117	126	□ 167	97	64	106	804	165	126	□ 167	167	133	106	874	171	b
	2.2		3	103	125	150	□ 184	115	66	126	789	170	150	□ 184	193	144	126	867	178	
	3.7		5	120	153	166	□ 222	118	69	142	821	181	166	□ 222	208	159	142	912	192	c
	5.5	8	120	153	166	□ 222	118	69	142	864	196	166	□ 222	208	159	142	955	207		
	7.5	10	-	174	203	□ 260	138	92	168	902	208	203	□ 260	243	197	168	1007	229	d	
	11	15	-	174	203	□ 260	138	92	168	964	213	203	□ 260	243	197	168	1069	234		



モータ種類	容量 kW	極	容量記号 (△)	BW	BH	ブレーキ無						ブレーキ付 (B)						端子箱寸法		
						J	D	E	F	K	L	質量 (kg)	J	D	E	F	K		L	質量 (kg)
プレミアム効率三相	1.1	4	1H	80	117	153	□ 167	97	64	117	804	164	153	□ 167	167	133	117	874	170	b
	1.5		2	80	117	153	□ 167	97	64	117	804	165	153	□ 167	167	133	117	874	171	
	2.2		3	103	125	183	□ 184	115	66	141	789	170	183	□ 184	193	144	141	867	178	
	3.0	4	4	103	125	183	□ 184	115	66	141	803	173	183	□ 184	193	144	141	881	181	c
	3.7		5	120	153	199	□ 222	118	69	157	821	181	199	□ 222	208	159	157	912	192	
	5.5		8	120	153	199	□ 222	118	69	157	864	197	199	□ 222	208	159	157	955	208	
	7.5		10	-	174	235	□ 260	138	92	183	902	209	235	□ 260	243	197	183	1007	230	d
11	15	-	174	235	□ 260	138	92	183	964	215	235	□ 260	243	197	183	1069	236			
インバータ用プレミアム効率三相	1.5	4	2	80	117	153	□ 167	97	64	117	804	165	153	□ 167	167	133	117	874	171	b
	2.2		3	103	125	183	□ 184	115	66	141	789	170	183	□ 184	193	144	141	867	178	
	3.7		5	120	153	199	□ 222	118	69	157	821	181	199	□ 222	208	159	157	912	192	c
	5.5	8	120	153	199	□ 222	118	69	157	864	197	199	□ 222	208	159	157	955	208		
	7.5	10	-	174	235	□ 260	138	92	183	902	209	235	□ 260	243	197	183	1007	230	d	
	11	15	-	174	235	□ 260	138	92	183	964	215	235	□ 260	243	197	183	1069	236		

端子箱寸法	屋内形			屋外形		
	BA	BC	BL	BA	BC	BL
b	85	95	48	100	131	75
c	100	111	58	123	151	87
d	122	138	72	154	184	105

- 注) 1 △にはモータの容量記号が入ります。詳細は B6 頁の「形式」をご参照ください。
 2. 形式の□には "0" または "5" が入ります。詳細は選定表をご参照ください。
 3. 屋外形は端子箱の向き (引出口方向) が図面とは異なります。詳細は技術資料 F53 頁をご参照ください。
 4. 低速軸径寸法: 寸法公差は、JIS B 0401-1998 "h6" です。
 5. 軸端キーおよびキー溝寸法: JIS B 1301-1996 (ISO) 「キー及びキー溝 平行キー (縮込み形)」に準拠しています。
 6. 低速軸軸端部の詳細寸法は、技術資料 F20 頁をご参照ください。
 7. フランジ取付部インロー径寸法: 寸法公差は、JIS B 0401-1998 "g6" です。
 8. 低速軸方向が垂直下向き (CVFM 形) の場合は、軸の有効長が異なります。詳細寸法は技術資料 F20 頁をご参照ください。
 9. E 寸法は、ファンカバー端面から端子箱取付中心の寸法です。端子箱の引出口などの詳細は、技術資料 F42 ~ F53 頁をご参照ください。
 10. 取り付けに際しては、技術資料 F32、F33 頁をご参照ください。
 11. 本寸法図の寸法および質量は、予告なしに変更することがあります。

寸法図 横形・フランジ取付 CHFMA-619□DA

選定について

プレミアム効率三相モータ

CHFMA-619□DA-EP(-B)-減速比

インバータ用プレミアム効率三相モータ

CHFMA-619□DA-AP(-B)-減速比

選定表

寸法図

技術資料

オプション

ギヤモータ

レデューサ

脚付

フランジ取付

取付台付

CHHM SK

CNHM 1段形

CHHM 1段形

CNHM 2段形

CHHM 2段形

CNFM 1段形

CHFMA 1段形

CNFM 2段形

CHFMA 2段形

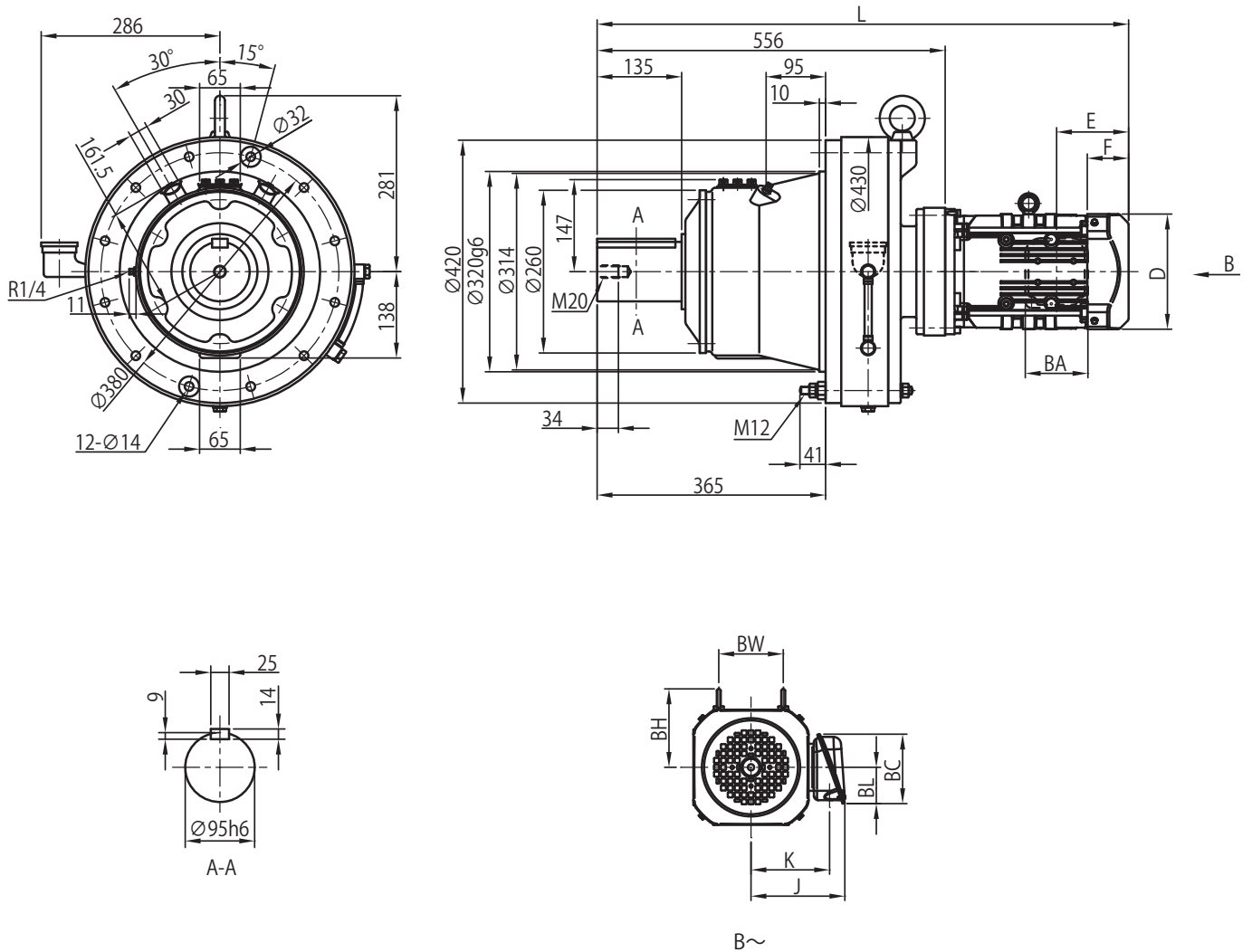
CVVM SK

CNVM 1段形

CVVM 1段形

CNVM 2段形

CVVM 2段形



寸法図 横形・フランジ取付 CHFM△-619□DA

プレミアム効率三相モータ

CHFM△-619□DA-EP(-B)-減速比

インバータ用プレミアム効率三相モータ CHFM△-619□DA-AP(-B)-減速比

選定について

選定表

寸法図

技術資料

オプション

ギヤモータ

レデューサ

脚付

フランジ取付

取付台付

CHHM SK

CNHM 1 段形

CHHM 1 段形

CNHM 2 段形

CHHM 2 段形

CNFM 1 段形

CHFM 1 段形

CNFM 2 段形

CHFM 2 段形

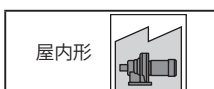
CVVM SK

CNVM 1 段形

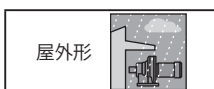
CVVM 1 段形

CNVM 2 段形

CVVM 2 段形



モータ種類	容量 kW	極	容量記号 (△)	BW	BH	ブレーキ無						ブレーキ付 (B)						端子箱寸法			
						J	D	E	F	K	L	質量 (kg)	J	D	E	F	K		L	質量 (kg)	
プレミアム効率三相	0.75	1		74	112	122	□ 158	97	63	102	837	214	122	□ 158	160	127	102	900	219	b	
	1.1	1H		80	117	126	□ 167	97	64	106	864	217	126	□ 167	167	133	106	933	223		
	1.5	2		80	117	126	□ 167	97	64	106	864	219	126	□ 167	167	133	106	933	225		
	インバータ用プレミアム効率三相	2.2	4	3	103	125	150	□ 184	115	66	126	849	225	150	□ 184	193	144	126	927	233	c
		3.0	4		103	125	150	□ 184	115	66	126	863	228	150	□ 184	193	144	126	941	236	
		3.7	5		120	153	166	□ 222	118	69	142	886	236	166	□ 222	208	159	142	976	247	
5.5		8		120	153	166	□ 222	118	69	142	929	252	166	□ 222	208	159	142	1019	263		



モータ種類	容量 kW	極	容量記号 (△)	BW	BH	ブレーキ無						ブレーキ付 (B)						端子箱寸法			
						J	D	E	F	K	L	質量 (kg)	J	D	E	F	K		L	質量 (kg)	
プレミアム効率三相	0.75	1		74	112	149	□ 158	97	63	112	837	215	149	□ 158	160	127	112	900	220	b	
	1.1	1H		80	117	153	□ 167	97	64	117	864	218	153	□ 167	167	133	117	933	224		
	1.5	2		80	117	153	□ 167	97	64	117	864	219	153	□ 167	167	133	117	933	225		
	インバータ用プレミアム効率三相	2.2	4	3	103	125	183	□ 184	115	66	141	849	225	183	□ 184	193	144	141	927	233	c
		3.0	4		103	125	183	□ 184	115	66	141	863	228	183	□ 184	193	144	141	941	236	
		3.7	5		120	153	199	□ 222	118	69	157	886	237	199	□ 222	208	159	157	976	248	
5.5		8		120	153	199	□ 222	118	69	157	929	252	199	□ 222	208	159	157	1019	263		

端子箱寸法	屋内形			屋外形		
	BA	BC	BL	BA	BC	BL
b	85	95	48	100	131	75
c	100	111	58	123	151	87

- 注) 1 △にはモータの容量記号が入ります。詳細は B6 頁の「形式」をご参照ください。
2. 形式の□には "0" または "5" が入ります。詳細は選定表をご参照ください。
3. 屋外形は端子箱の向き (引出口方向) が図面とは異なります。詳細は技術資料 F53 頁をご参照ください。
4. 低速軸径寸法: 寸法公差は、JIS B 0401-1998 "h6" です。
5. 軸端キーおよびキー溝寸法: JIS B 1301-1996 (ISO) 「キー及びキー溝 平行キー (縮込み形)」に準拠しています。
6. 低速軸軸端部の詳細寸法は、技術資料 F20 頁をご参照ください。
7. フランジ取付部インロー径寸法: 寸法公差は、JIS B 0401-1998 "g6" です。
8. 低速軸方向が垂直下向き (CVFM 形) の場合は、軸の有効長が異なります。詳細寸法は技術資料 F20 頁をご参照ください。
9. E 寸法は、ファンカバー端面から端子箱取付中心の寸法です。端子箱の引出口などの詳細は、技術資料 F42 ~ F53 頁をご参照ください。
10. 取り付けに際しては、技術資料 F32、F33 頁をご参照ください。
11. 本寸法図の寸法および質量は、予告なしに変更することがあります。

寸法図 横形・フランジ取付 CHFM△-619□DB

選定について

プレミアム効率三相モータ

CHFM△-619□DB-EP(-B)-減速比

インバータ用プレミアム効率三相モータ

CHFM△-619□DB-AP(-B)-減速比

選定表

寸法図

技術資料

オプション

ギヤモータ

レデューサ

脚付

フランジ取付

取付台付

CHHM SK

CNHM 1 段形

CHHM 1 段形

CNHM 2 段形

CHHM 2 段形

CNFM 1 段形

CHFM 1 段形

CNFM 2 段形

CHFM 2 段形

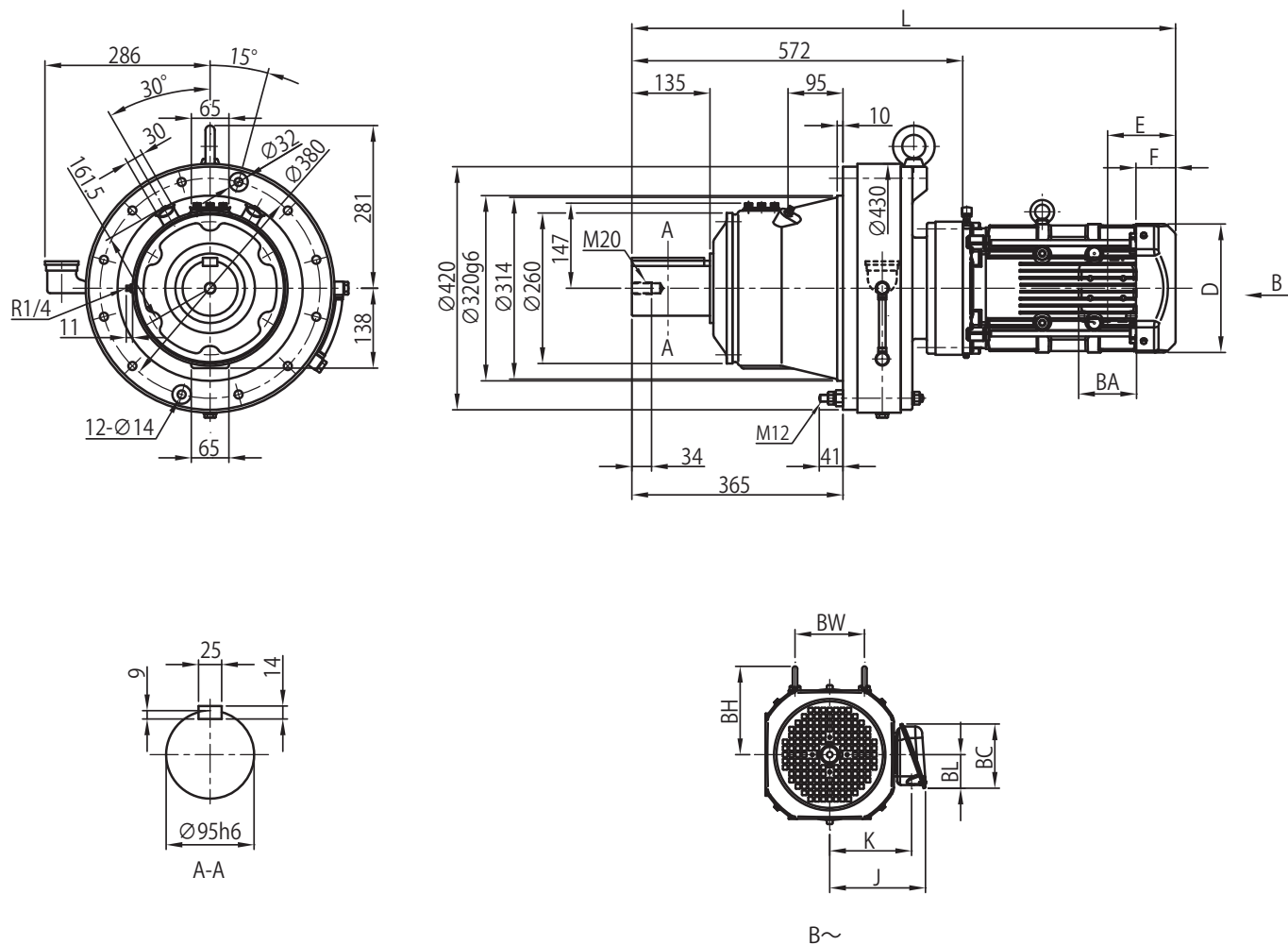
CVVM SK

CNVM 1 段形

CVVM 1 段形

CNVM 2 段形

CVVM 2 段形



寸法図 横形・フランジ取付 CHFM△-619□DB

プレミアム効率三相モータ

CHFM△-619□DB-EP-(B)-減速比

インバータ用プレミアム効率三相モータ CHFM△-619□DB-AP-(B)-減速比

選定について

選定表

寸法図

技術資料

オプション

ギヤモータ

レデューサ

脚付

フランジ取付

取付台付

CHHM SK

CNHM 1 段形

CHHM 1 段形

CNHM 2 段形

CHHM 2 段形

CNFM 1 段形

CHFM 1 段形

CNFM 2 段形

CHFM 2 段形

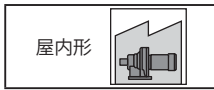
CVVM SK

CNVM 1 段形

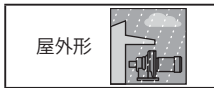
CVVM 1 段形

CNVM 2 段形

CVVM 2 段形



モータ種類	容量 kW	極	容量記号 (△)	BW	BH	ブレーキ無							ブレーキ付 (B)							端子箱寸法
						J	D	E	F	K	L	質量 (kg)	J	D	E	F	K	L	質量 (kg)	
プレミアム効率三相	2.2	4	3	103	125	150	□ 184	115	66	126	865	227	150	□ 184	193	144	126	943	235	c
	3.0		4	103	125	150	□ 184	115	66	126	879	230	150	□ 184	193	144	126	957	238	
	3.7		5	120	153	166	□ 222	118	69	142	897	238	166	□ 222	208	159	142	987	249	
	5.5		8	120	153	166	□ 222	118	69	142	940	253	166	□ 222	208	159	142	1030	264	d
	7.5		10	-	174	203	□ 260	138	92	168	978	265	203	□ 260	243	197	168	1083	286	
	11		15	-	174	203	□ 260	138	92	168	1040	270	203	□ 260	243	197	168	1145	291	
15	20	-	170	234	□ 317	178	120	199	1102	307	258	□ 320	313	255	214	1237	345	e		
インバータ用 プレミアム効率 三相	2.2	4	3	103	125	150	□ 184	115	66	126	865	227	150	□ 184	193	144	126	943	235	c
	3.7		5	120	153	166	□ 222	118	69	142	897	238	166	□ 222	208	159	142	988	249	
	5.5		8	120	153	166	□ 222	118	69	142	940	253	166	□ 222	208	159	142	1031	264	
	7.5		10	-	174	203	□ 260	138	92	168	978	265	203	□ 260	243	197	168	1083	286	d
	11		15	-	174	203	□ 260	138	92	168	1040	270	203	□ 260	243	197	168	1145	291	
	15		20	-	170	234	□ 317	178	120	199	1102	307	258	□ 320	313	255	214	1237	345	



モータ種類	容量 kW	極	容量記号 (△)	BW	BH	ブレーキ無							ブレーキ付 (B)							端子箱寸法
						J	D	E	F	K	L	質量 (kg)	J	D	E	F	K	L	質量 (kg)	
プレミアム効率三相	2.2	4	3	103	125	183	□ 184	115	66	141	865	227	183	□ 184	193	144	141	943	235	c
	3.0		4	103	125	183	□ 184	115	66	141	879	230	183	□ 184	193	144	141	957	238	
	3.7		5	120	153	199	□ 222	118	69	157	897	238	199	□ 222	208	159	157	987	249	
	5.5		8	120	153	199	□ 222	118	69	157	940	254	199	□ 222	208	159	157	1030	265	d
	7.5		10	-	174	235	□ 260	138	92	183	978	266	235	□ 260	243	197	183	1083	287	
	11		15	-	174	235	□ 260	138	92	183	1040	272	235	□ 260	243	197	183	1145	293	
15	20	-	170	266	□ 317	178	120	214	1102	308	266	□ 335	343	255	214	1267	354	e		
インバータ用 プレミアム効率 三相	2.2	4	3	103	125	183	□ 184	115	66	141	865	227	183	□ 184	193	144	141	943	235	c
	3.7		5	120	153	199	□ 222	118	69	157	897	238	199	□ 222	208	159	157	988	249	
	5.5		8	120	153	199	□ 222	118	69	157	940	254	199	□ 222	208	159	157	1031	265	
	7.5		10	-	174	235	□ 260	138	92	183	978	266	235	□ 260	243	197	183	1083	287	d
	11		15	-	174	235	□ 260	138	92	183	1040	272	235	□ 260	243	197	183	1145	293	
	15		20	-	170	266	□ 317	178	120	214	1102	308	266	□ 335	343	255	214	1267	354	

端子箱寸法	屋内形			屋外形		
	BA	BC	BL	BA	BC	BL
c	100	111	58	123	151	87
d	122	138	72	154	184	105
e	122<166>	138<187>	72<98>	154	184	105

- 注) 1 △にはモータの容量記号が入ります。詳細は B6 頁の「形式」をご参照ください。
 2. 形式の□には "0" または "5" が入ります。詳細は選定表をご参照ください。
 3. 屋外形は端子箱の向き (引出口方向) が図面とは異なります。詳細は技術資料 F53 頁をご参照ください。
 4. 低速軸径寸法: 寸法公差は、JIS B 0401-1998 "h6" です。
 5. 軸端キーおよびキー溝寸法: JIS B 1301-1996 (ISO) 「キー及びキー溝 平行キー (縮込み形)」に準拠しています。
 6. 低速軸軸端部の詳細寸法は、技術資料 F20 頁をご参照ください。

7. フランジ取付部インロー径寸法: 寸法公差は、JIS B 0401-1998 "g6" です。
 8. 低速軸方向が垂直下向き (CVFM 形) の場合は、軸の有効長が異なります。詳細寸法は技術資料 F20 頁をご参照ください。
 9. E 寸法は、ファンカバーまたは屋外カバーの端面から端子箱取付中心の寸法です。端子箱の引出口などの詳細は、技術資料 F42 ~ F53 頁をご参照ください。
 10. 端子箱寸法 e の < > は、ブレーキ付の場合です。
 11. 取り付けに際しては、技術資料 F32、F33 頁をご参照ください。
 12. 本寸法図の寸法および質量は、予告なしに変更することがあります。

寸法図 横形・フランジ取付 CHFM△-6205DA

選定について

プレミアム効率三相モータ

CHFM△-6205DA-EP(-B)-減速比

インバータ用プレミアム効率三相モータ

CHFM△-6205DA-AP(-B)-減速比

選定表

寸法図

技術資料

オプション

ギヤモータ

レデューサ

脚付

フランジ取付

取付台付

CHHM SK

CNHM 1 段形

CHHM 1 段形

CNHM 2 段形

CHHM 2 段形

CNFM 1 段形

CHFM 1 段形

CNFM 2 段形

CHFM 2 段形

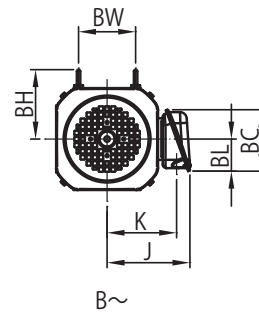
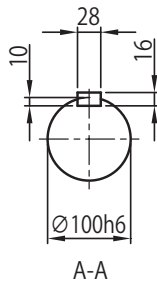
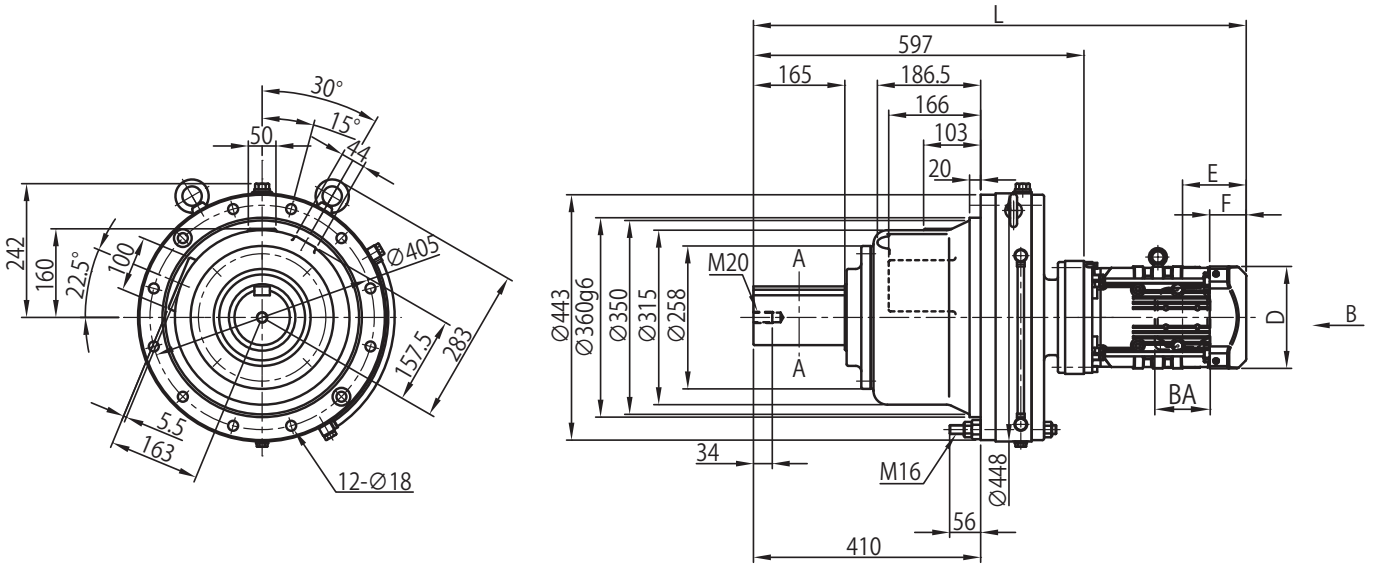
CVVM SK

CNVM 1 段形

CVVM 1 段形

CNVM 2 段形

CVVM 2 段形



寸法図 横形・フランジ取付 CHFM△-6205DA

プレミアム効率三相モータ

CHFM△-6205DA-EP-(B)-減速比

インバータ用プレミアム効率三相モータ CHFM△-6205DA-AP-(B)-減速比

選定に
ついて

選定表

寸法図

技術資料

オプション

ギヤモータ

レデューサ

脚付

フランジ
取付

取付台付

CHHM
SKCNHM
1 段形CHHM
1 段形CNHM
2 段形CHHM
2 段形CNFM
1 段形CHFM
1 段形CNFM
2 段形CHFM
2 段形CVVM
SKCNVM
1 段形CVVM
1 段形CNVM
2 段形CVVM
2 段形

モータ種類	容量 kW	極	容量 記号 (△)	BW	BH	ブレーキ無						ブレーキ付 (B)						端子箱 寸法		
						J	D	E	F	K	L	質量 (kg)	J	D	E	F	K		L	質量 (kg)
プレミアム効率 三相	0.75	4	1	74	112	122	□ 158	97	63	102	878	230	122	□ 158	160	127	102	941	235	b
	1.1		1H	80	117	126	□ 167	97	64	106	905	233	126	□ 167	167	133	106	974	239	
	1.5		2	80	117	126	□ 167	97	64	106	905	235	126	□ 167	167	133	106	974	241	
	3.0	4	3	103	125	150	□ 184	115	66	126	890	241	150	□ 184	193	144	126	968	249	c
	3.7		4	103	125	150	□ 184	115	66	126	904	244	150	□ 184	193	144	126	982	252	
	5.5		5	120	153	166	□ 222	118	69	142	927	252	166	□ 222	208	159	142	1017	263	
インバータ用 プレミアム効率 三相	0.75	4	1	74	112	122	□ 158	97	63	102	878	230	122	□ 158	160	127	102	941	235	b
1.5	2		80	117	126	□ 167	97	64	106	905	235	126	□ 167	167	133	106	974	241		
2.2	3		103	125	150	□ 184	115	66	126	890	241	150	□ 184	193	144	126	968	249	c	
3.7	5		120	153	166	□ 222	118	69	142	927	252	166	□ 222	208	159	142	1017	263		
5.5	8	120	153	166	□ 222	118	69	142	970	268	166	□ 222	208	159	142	1060	279			



モータ種類	容量 kW	極	容量 記号 (△)	BW	BH	ブレーキ無						ブレーキ付 (B)						端子箱 寸法		
						J	D	E	F	K	L	質量 (kg)	J	D	E	F	K		L	質量 (kg)
プレミアム効率 三相	0.75	4	1	74	112	149	□ 158	97	63	112	878	231	149	□ 158	160	127	112	941	236	b
	1.1		1H	80	117	153	□ 167	97	64	117	905	234	153	□ 167	167	133	117	974	240	
	1.5		2	80	117	153	□ 167	97	64	117	905	235	153	□ 167	167	133	117	974	241	
	3.0	4	3	103	125	183	□ 184	115	66	141	890	241	183	□ 184	193	144	141	968	249	c
	3.7		4	103	125	183	□ 184	115	66	141	904	244	183	□ 184	193	144	141	982	252	
	5.5		5	120	153	199	□ 222	118	69	157	927	253	199	□ 222	208	159	157	1017	264	
インバータ用 プレミアム効率 三相	0.75	4	1	74	112	149	□ 158	97	63	112	878	231	149	□ 158	160	127	112	941	236	b
1.5	2		80	117	153	□ 167	97	64	117	905	235	153	□ 167	167	133	117	974	241		
2.2	3		103	125	183	□ 184	115	66	141	890	241	183	□ 184	193	144	141	968	249	c	
3.7	5		120	153	199	□ 222	118	69	157	927	253	199	□ 222	208	159	157	1017	264		
5.5	8	120	153	199	□ 222	118	69	157	970	268	199	□ 222	208	159	157	1060	279			

端子箱 寸法	屋内形			屋外形		
	BA	BC	BL	BA	BC	BL
b	85	95	48	100	131	75
c	100	111	58	123	151	87

- 注) 1 △にはモータの容量記号が入ります。詳細は B6 頁の「形式」をご参照ください。
- 2 屋外形は端子箱の向き（引出口方向）が図面とは異なります。詳細は技術資料 F53 頁をご参照ください。
- 3 低速軸径寸法：寸法公差は、JIS B 0401-1998" h6" です。
- 4 軸端キーおよびキー溝寸法：JIS B 1301-1996(ISO)「キー及びキー溝 平行キー（縮込み形）」に準拠しています。
- 5 低速軸軸端部の詳細寸法は、技術資料 F20 頁をご参照ください。
- 6 フランジ取付部インロー径寸法：寸法公差は、JIS B 0401-1998" g6" です。
- 7 E 寸法は、ファンカバー端面から端子箱取付中心の寸法です。端子箱の引出口などの詳細は、技術資料 F42 ~ F53 頁をご参照ください。
- 8 取り付けに際しては、技術資料 F32、F33 頁をご参照ください。
- 9 本寸法図の寸法および質量は、予告なしに変更することがあります。

寸法図 横形・フランジ取付 CHFMA-6205DB

選定について

プレミアム効率三相モータ

CHFMA-6205DB-EP-(B)-減速比

インバータ用プレミアム効率三相モータ

CHFMA-6205DB-AP-(B)-減速比

選定表

寸法図

技術資料

オプション

ギヤモータ

レデューサ

脚付

フランジ取付

取付台付

CHHM SK

CNHM 1段形

CHHM 1段形

CNHM 2段形

CHHM 2段形

CNFM 1段形

CHFMA 1段形

CNFM 2段形

CHFMA 2段形

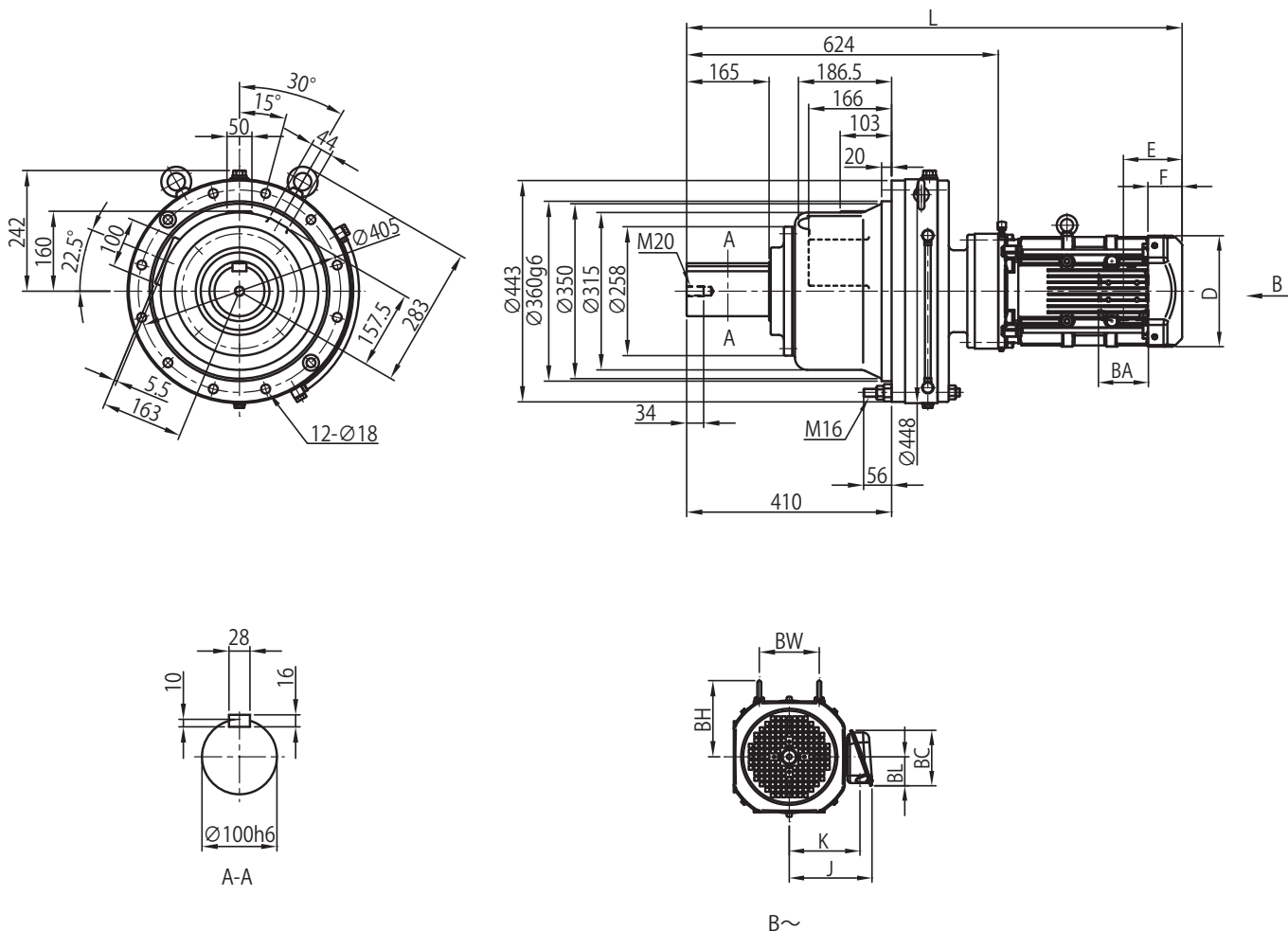
CVVM SK

CNVM 1段形

CVVM 1段形

CNVM 2段形

CVVM 2段形



寸法図 横形・フランジ取付 CHFM△-6205DB

プレミアム効率三相モータ

CHFM△-6205DB-EP-(B)-減速比

インバータ用プレミアム効率三相モータ

CHFM△-6205DB-AP-(B)-減速比

選定について
選定表

寸法図

技術資料

オプション

ギヤモータ

レデューサ

脚付

フランジ取付

取付台付

CHHM SK

CNHM 1 段形

CHHM 1 段形

CNHM 2 段形

CHHM 2 段形

CNFM 1 段形

CHFM 1 段形

CNFM 2 段形

CHFM 2 段形

CVVM SK

CNVM 1 段形

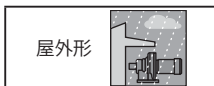
CVVM 1 段形

CNVM 2 段形

CVVM 2 段形



モータ種類	容量 kW	極	容量記号 (△)	BW	BH	ブレーキ無							ブレーキ付 (B)							端子箱寸法
						J	D	E	F	K	L	質量 (kg)	J	D	E	F	K	L	質量 (kg)	
プレミアム効率三相	2.2	4	3	103	125	150	□ 184	115	66	126	917	253	150	□ 184	193	144	126	995	261	c
	3.0		4	103	125	150	□ 184	115	66	126	931	256	150	□ 184	193	144	126	1009	264	
	3.7		5	120	153	166	□ 222	118	69	142	949	264	166	□ 222	208	159	142	1039	275	
	5.5		8	120	153	166	□ 222	118	69	142	992	279	166	□ 222	208	159	142	1082	290	d
	7.5		10	-	174	203	□ 260	138	92	168	1030	291	203	□ 260	243	197	168	1135	312	
	11		15	-	174	203	□ 260	138	92	168	1092	296	203	□ 260	243	197	168	1197	317	
15	20	-	170	234	□ 317	178	120	199	1154	333	258	□ 320	313	255	214	1288	371	e		
インバータ用 プレミアム効率 三相	2.2	4	3	103	125	150	□ 184	115	66	126	917	253	150	□ 184	193	144	126	995	261	c
	3.7		5	120	153	166	□ 222	118	69	142	949	264	166	□ 222	208	159	142	1039	275	
	5.5		8	120	153	166	□ 222	118	69	142	992	279	166	□ 222	208	159	142	1082	290	
	7.5		10	-	174	203	□ 260	138	92	168	1030	291	203	□ 260	243	197	168	1135	312	d
	11		15	-	174	203	□ 260	138	92	168	1092	296	203	□ 260	243	197	168	1197	317	
	15		20	-	170	234	□ 317	178	120	199	1154	333	258	□ 320	313	255	214	1288	371	



モータ種類	容量 kW	極	容量記号 (△)	BW	BH	ブレーキ無							ブレーキ付 (B)							端子箱寸法
						J	D	E	F	K	L	質量 (kg)	J	D	E	F	K	L	質量 (kg)	
プレミアム効率三相	2.2	4	3	103	125	183	□ 184	115	66	141	917	253	183	□ 184	193	144	141	995	261	c
	3.0		4	103	125	183	□ 184	115	66	141	931	256	183	□ 184	193	144	141	1009	264	
	3.7		5	120	153	199	□ 222	118	69	157	949	264	199	□ 222	208	159	157	1039	275	
	5.5		8	120	153	199	□ 222	118	69	157	992	280	199	□ 222	208	159	157	1082	291	d
	7.5		10	-	174	235	□ 260	138	92	183	1030	292	235	□ 260	243	197	183	1135	313	
	11		15	-	174	235	□ 260	138	92	183	1092	298	235	□ 260	243	197	183	1197	319	
15	20	-	170	266	□ 317	178	120	214	1154	334	266	□ 335	343	255	214	1318	380	e		
インバータ用 プレミアム効率 三相	2.2	4	3	103	125	183	□ 184	115	66	141	917	253	183	□ 184	193	144	141	995	261	c
	3.7		5	120	153	199	□ 222	118	69	157	949	264	199	□ 222	208	159	157	1039	275	
	5.5		8	120	153	199	□ 222	118	69	157	992	280	199	□ 222	208	159	157	1082	291	
	7.5		10	-	174	235	□ 260	138	92	183	1030	292	235	□ 260	243	197	183	1135	313	d
	11		15	-	174	235	□ 260	138	92	183	1092	298	235	□ 260	243	197	183	1197	319	
	15		20	-	170	266	□ 317	178	120	214	1154	334	266	□ 335	343	255	214	1318	380	

端子箱寸法	屋内形			屋外形		
	BA	BC	BL	BA	BC	BL
c	100	111	58	123	151	87
d	122	138	72	154	184	105
e	122<166>	138<187>	72<98>	154	184	105

- 注) 1 △にはモータの容量記号が入ります。詳細は B6 頁の「形式」をご参照ください。
- 2 屋外形は端子箱の向き (引出口方向) が図面とは異なります。詳細は技術資料 F53 頁をご参照ください。
- 3 低速軸径寸法：寸法公差は、JIS B 0401-1998" h6" です。
- 4 軸端キーおよびキー溝寸法：JIS B 1301-1996(ISO)「キー及びキー溝 平行キー (締込み形)」に準拠しています。
- 5 低速軸端部の詳細寸法は、技術資料 F20 頁をご参照ください。

- 6 フランジ取付部インロー径寸法：寸法公差は、JIS B 0401-1998" g6" です。
- 7 E 寸法は、ファンカバーまたは屋外カバーの端面から端子箱取付中心の寸法です。端子箱の引出口などの詳細は、技術資料 F42 ~ F53 頁をご参照ください。
- 8 端子箱寸法 e の < > は、ブレーキ付の場合です。
- 9 取り付けに際しては、技術資料 F32、F33 頁をご参照ください。
- 10 本寸法図の寸法および質量は、予告なしに変更することがあります。

寸法図 横形・フランジ取付 CHFMA-6215DA

選定について

プレミアム効率三相モータ

CHFMA-6215DA-EP(-B)-減速比

インバータ用プレミアム効率三相モータ

CHFMA-6215DA-AP(-B)-減速比

選定表

寸法図

技術資料

オプション

ギヤモータ

レデューサ

脚付

フランジ取付

取付台付

CHHM

SK

CNHM

1 段形

CHHM

1 段形

CNHM

2 段形

CHHM

2 段形

CNFM

1 段形

CHFMA

1 段形

CNFM

2 段形

CHFMA

2 段形

CVVM

SK

CNVM

1 段形

CVVM

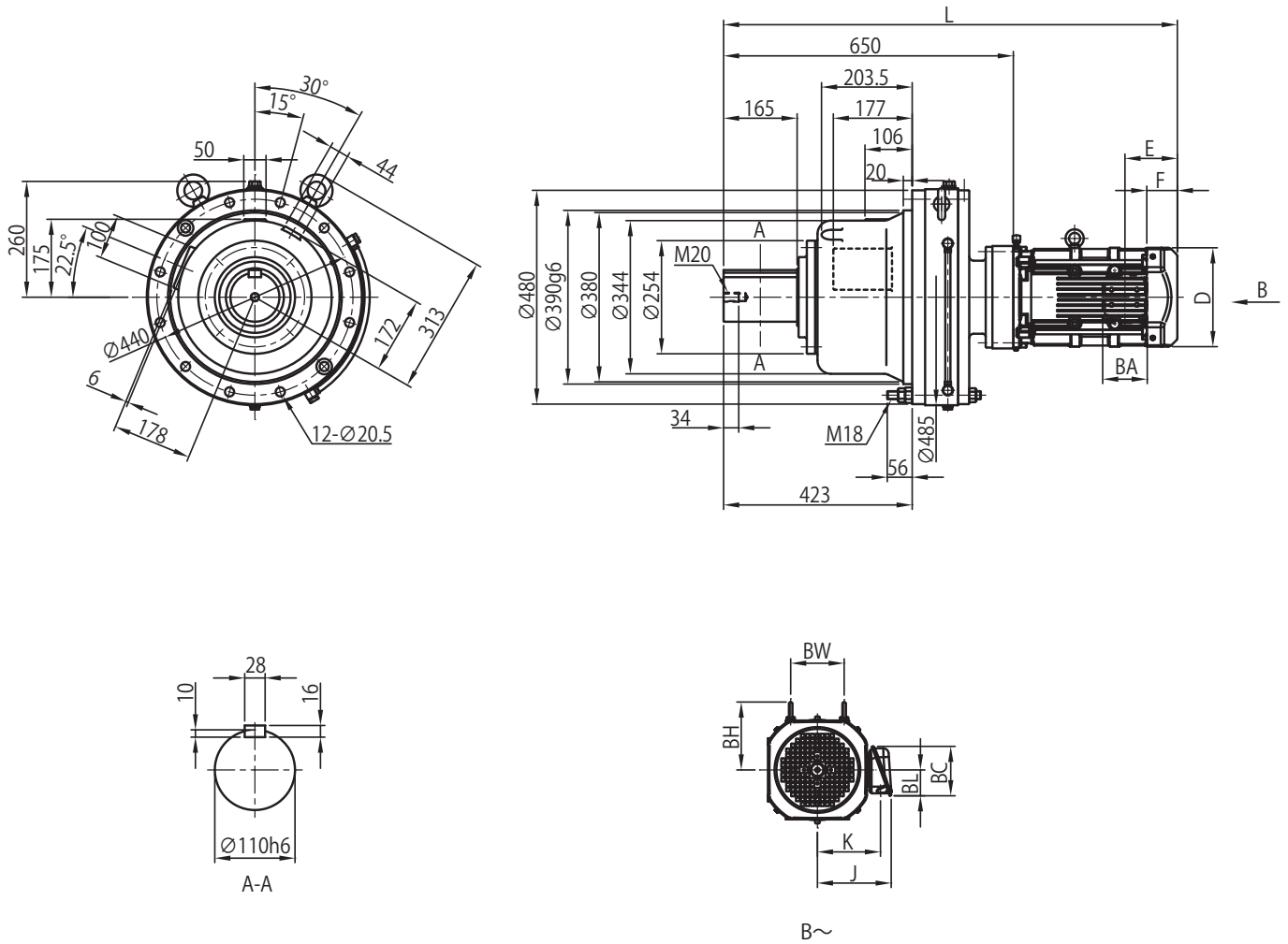
1 段形

CNVM

2 段形

CVVM

2 段形



寸法図 横形・フランジ取付 CHFM△-6215DA

プレミアム効率三相モータ

CHFM△-6215DA-EP(-B)-減速比

インバータ用プレミアム効率三相モータ CHFM△-6215DA-AP(-B)-減速比

選定について

選定表

寸法図

技術資料

オプション

ギヤモータ

レデューサ

脚付

フランジ取付

取付台付

CHHM SK

CNHM 1 段形

CHHM 1 段形

CNHM 2 段形

CHHM 2 段形

CNFM 1 段形

CHFM 1 段形

CNFM 2 段形

CHFM 2 段形

CVVM SK

CNVM 1 段形

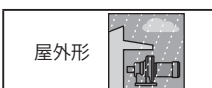
CVVM 1 段形

CNVM 2 段形

CVVM 2 段形



モータ種類	容量 kW	極	容量記号 (△)	BW	BH	ブレーキ無							ブレーキ付 (B)							端子箱寸法
						J	D	E	F	K	L	質量 (kg)	J	D	E	F	K	L	質量 (kg)	
プレミアム効率三相	1.5	4	2	80	117	126	□ 167	97	64	106	958	310	126	□ 167	167	133	106	1028	316	b
	2.2		3	103	125	150	□ 184	115	66	126	943	315	150	□ 184	193	144	126	1021	323	
	3.0		4	103	125	150	□ 184	115	66	126	957	318	150	□ 184	193	144	126	1035	326	c
	3.7		5	120	153	166	□ 222	118	69	142	975	326	166	□ 222	208	159	142	1066	337	
	5.5		8	120	153	166	□ 222	118	69	142	1018	341	166	□ 222	208	159	142	1109	352	
	7.5		10	-	174	203	□ 260	138	92	168	1056	353	203	□ 260	243	197	168	1161	374	d
	11		15	-	174	203	□ 260	138	92	168	1118	358	203	□ 260	243	197	168	1223	379	
15	20	-	170	234	□ 317	178	120	199	1180	395	258	□ 320	313	255	214	1315	433	e		
インバータ用プレミアム効率三相	1.5	4	2	80	117	126	□ 167	97	64	106	958	310	126	□ 167	167	133	106	1028	316	b
	2.2		3	103	125	150	□ 184	115	66	126	943	315	150	□ 184	193	144	126	1021	323	
	3.7		5	120	153	166	□ 222	118	69	142	975	326	166	□ 222	208	159	142	1066	337	c
	5.5		8	120	153	166	□ 222	118	69	142	1018	341	166	□ 222	208	159	142	1109	352	
	7.5		10	-	174	203	□ 260	138	92	168	1056	353	203	□ 260	243	197	168	1161	374	
	11		15	-	174	203	□ 260	138	92	168	1118	358	203	□ 260	243	197	168	1223	379	d
	15		20	-	170	234	□ 317	178	120	199	1180	395	258	□ 320	313	255	214	1315	433	



モータ種類	容量 kW	極	容量記号 (△)	BW	BH	ブレーキ無							ブレーキ付 (B)							端子箱寸法
						J	D	E	F	K	L	質量 (kg)	J	D	E	F	K	L	質量 (kg)	
プレミアム効率三相	1.5	4	2	80	117	153	□ 167	97	64	117	958	310	153	□ 167	167	133	117	1028	316	b
	2.2		3	103	125	183	□ 184	115	66	141	943	315	183	□ 184	193	144	141	1021	323	
	3.0		4	103	125	183	□ 184	115	66	141	957	318	183	□ 184	193	144	141	1035	326	c
	3.7		5	120	153	199	□ 222	118	69	157	975	326	199	□ 222	208	159	157	1066	337	
	5.5		8	120	153	199	□ 222	118	69	157	1018	342	199	□ 222	208	159	157	1109	353	
	7.5		10	-	174	235	□ 260	138	92	183	1056	354	235	□ 260	243	197	183	1161	375	d
	11		15	-	174	235	□ 260	138	92	183	1118	360	235	□ 260	243	197	183	1223	381	
15	20	-	170	266	□ 317	178	120	214	1180	396	266	□ 335	343	255	214	1345	442	e		
インバータ用プレミアム効率三相	1.5	4	2	80	117	153	□ 167	97	64	117	958	310	153	□ 167	167	133	117	1028	316	b
	2.2		3	103	125	183	□ 184	115	66	141	943	315	183	□ 184	193	144	141	1021	323	
	3.7		5	120	153	199	□ 222	118	69	157	975	326	199	□ 222	208	159	157	1066	337	c
	5.5		8	120	153	199	□ 222	118	69	157	1018	342	199	□ 222	208	159	157	1109	353	
	7.5		10	-	174	235	□ 260	138	92	183	1056	354	235	□ 260	243	197	183	1161	375	
	11		15	-	174	235	□ 260	138	92	183	1118	360	235	□ 260	243	197	183	1223	381	d
	15		20	-	170	266	□ 317	178	120	214	1180	396	266	□ 335	343	255	214	1345	442	

端子箱寸法	屋内形			屋外形		
	BA	BC	BL	BA	BC	BL
b	85	95	48	100	131	75
c	100	111	58	123	151	87
d	122	138	72	154	184	105
e	122<166>	138<187>	72<98>	154	184	105

- △にはモータの容量記号が入ります。詳細は B6 頁の「形式」をご参照ください。
- 屋外形は端子箱の向き (引出口方向) が図面とは異なります。詳細は技術資料 F53 頁をご参照ください。
- 低速軸径寸法：寸法公差は、JIS B 0401-1998" h6" です。
- 軸端キーおよびキー溝寸法：JIS B 1301-1996(ISO)「キー及びキー溝 平行キー (締込み形)」に準拠しています。
- 低速軸端部の詳細寸法は、技術資料 F20 頁をご参照ください。
- フランジ取付部インロー径寸法：寸法公差は、JIS B 0401-1998" g6" です。
- E 寸法は、ファンカバーまたは屋外カバーの端面から端子箱取付中心の寸法です。端子箱の引出口などの詳細は、技術資料 F42 ~ F53 頁をご参照ください。
- 端子箱寸法 e の < > は、ブレーキ付の場合です。
- 取り付けに際しては、技術資料 F32、F33 頁をご参照ください。
- 本寸法図の寸法および質量は、予告なしに変更することがあります。

寸法図 横形・フランジ取付 CHFMA-6215DB

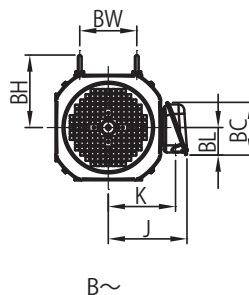
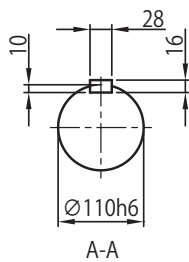
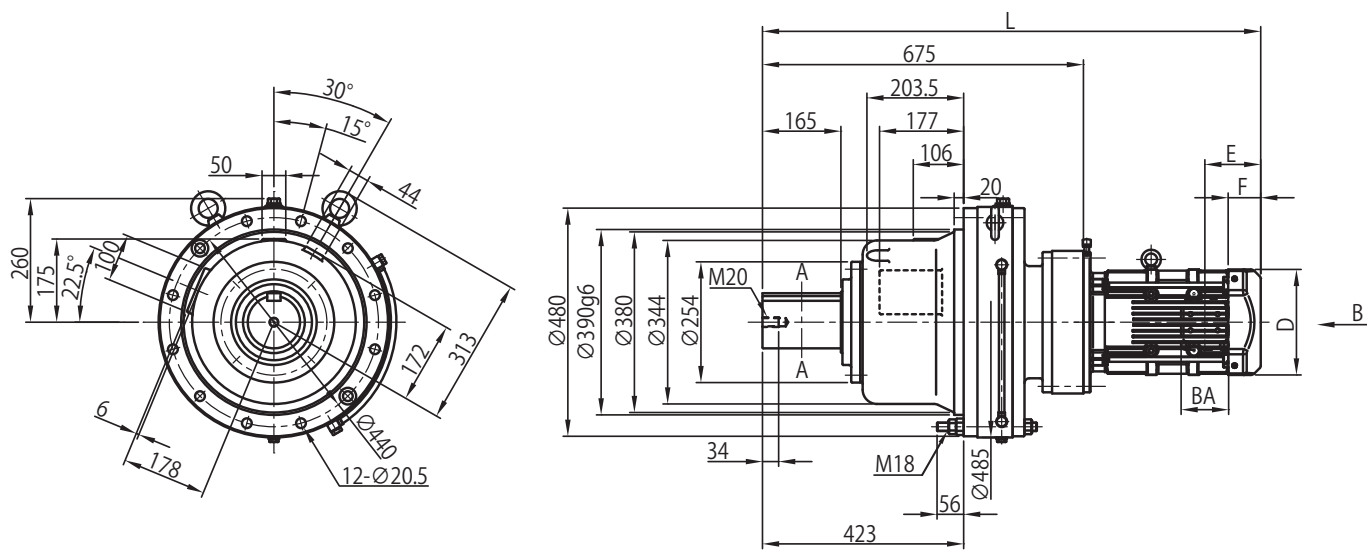
- 選定について
- 選定表
- 寸法図
- 技術資料
- オプション
- ギヤモータ
- レデューサ
- 脚付
- フランジ取付
- 取付台付
- CHHM SK
- CNHM 1 段形
- CHHM 1 段形
- CNHM 2 段形
- CHHM 2 段形
- CNFM 1 段形
- CHFMA 1 段形
- CNFM 2 段形
- CHFMA 2 段形
- CVVM SK
- CNVM 1 段形
- CVVM 1 段形
- CNVM 2 段形
- CVVM 2 段形

プレミアム効率三相モータ

CHFMA-6215DB-EP(-B)-減速比

インバータ用プレミアム効率三相モータ

CHFMA-6215DB-AP(-B)-減速比



寸法図 横形・フランジ取付 CHFM△-6215DB

プレミアム効率三相モータ

CHFM△-6215DB-EP(-B)-減速比

インバータ用プレミアム効率三相モータ CHFM△-6215DB-AP(-B)-減速比

選定について

選定表

寸法図

技術資料

オプション

ギヤモータ

レデューサ

脚付

フランジ取付

取付台付

CHHM SK

CNHM 1 段形

CHHM 1 段形

CNHM 2 段形

CHHM 2 段形

CNFM 1 段形

CHFM 1 段形

CNFM 2 段形

CHFM 2 段形

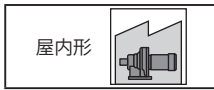
CVVM SK

CNVM 1 段形

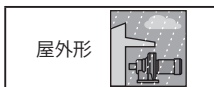
CVVM 1 段形

CNVM 2 段形

CVVM 2 段形



モータ種類	容量 kW	極	容量記号 (△)	BW	BH	ブレーキ無							ブレーキ付 (B)							端子箱寸法
						J	D	E	F	K	L	質量 (kg)	J	D	E	F	K	L	質量 (kg)	
プレミアム効率三相	3.7	4	5	120	153	166	□ 222	118	69	142	1005	359	166	□ 222	208	159	142	1096	370	c
	5.5		8	120	153	166	□ 222	118	69	142	1048	375	166	□ 222	208	159	142	1139	386	
	7.5		10	-	218	203	□ 260	138	92	168	1085	386	203	□ 260	243	197	168	1190	407	
	11	4	15	-	218	203	□ 260	138	92	168	1147	392	203	□ 260	243	197	168	1252	413	d
	15		20	-	227	234	□ 317	178	120	199	1205	430	258	□ 320	313	255	214	1340	468	
	18.5		25	-	213	297	□ 398	230	155	253	1311	549	297	□ 398	404	329	253	1485	592	f
22	30		-	213	297	□ 398	230	155	253	1311	549	297	□ 398	404	329	253	1485	592		
インバータ用プレミアム効率三相	3.7	4	5	120	153	166	□ 222	118	69	142	1005	359	166	□ 222	208	159	142	1096	370	c
	5.5		8	120	153	166	□ 222	118	69	142	1048	375	166	□ 222	208	159	142	1139	386	
	7.5		10	-	218	203	□ 260	138	92	168	1085	386	203	□ 260	243	197	168	1190	407	
	11	4	15	-	218	203	□ 260	138	92	168	1147	392	203	□ 260	243	197	168	1252	413	d
	15		20	-	227	234	□ 317	178	120	199	1205	430	258	□ 320	313	255	214	1340	468	
	18.5		25	-	213	297	□ 398	230	155	253	1311	549	297	□ 398	404	329	253	1485	592	f
22	30		-	213	297	□ 398	230	155	253	1311	549	297	□ 398	404	329	253	1485	592		



モータ種類	容量 kW	極	容量記号 (△)	BW	BH	ブレーキ無							ブレーキ付 (B)							端子箱寸法
						J	D	E	F	K	L	質量 (kg)	J	D	E	F	K	L	質量 (kg)	
プレミアム効率三相	3.7	4	5	120	153	199	□ 222	118	69	157	1005	360	199	□ 222	208	159	157	1096	371	c
	5.5		8	120	153	199	□ 222	118	69	157	1048	375	199	□ 222	208	159	157	1139	386	
	7.5		10	-	218	235	□ 260	138	92	183	1085	388	235	□ 260	243	197	183	1190	409	
	11	4	15	-	218	235	□ 260	138	92	183	1147	393	235	□ 260	243	197	183	1252	414	d
	15		20	-	227	266	□ 317	178	120	214	1205	431	266	□ 335	343	255	214	1370	477	
	18.5		25	-	213	355	□ 398	230	155	273	1311	558	355	□ 403	434	329	273	1515	611	f
22	30		-	213	355	□ 398	230	155	273	1311	558	355	□ 403	434	329	273	1515	611		
インバータ用プレミアム効率三相	3.7	4	5	120	153	199	□ 222	118	69	157	1005	360	199	□ 222	208	159	157	1096	371	c
	5.5		8	120	153	199	□ 222	118	69	157	1048	375	199	□ 222	208	159	157	1139	386	
	7.5		10	-	218	235	□ 260	138	92	183	1085	388	235	□ 260	243	197	183	1190	409	
	11	4	15	-	218	235	□ 260	138	92	183	1147	393	235	□ 260	243	197	183	1252	414	d
	15		20	-	227	266	□ 317	178	120	214	1205	431	266	□ 335	343	255	214	1370	477	
	18.5		25	-	213	355	□ 398	230	155	273	1311	558	355	□ 403	434	329	273	1515	611	f
22	30		-	213	355	□ 398	230	155	273	1311	558	355	□ 403	434	329	273	1515	611		

端子箱寸法	屋内形			屋外形		
	BA	BC	BL	BA	BC	BL
c	100	111	58	123	151	87
d	122	138	72	154	184	105
e	122<166>	138<187>	72<98>	154	184	105
f	166	187	98	192	290	175

- 注) 1 △にはモータの容量記号が入ります。詳細は B6 頁の「形式」をご参照ください。
 2 屋外形は端子箱の向き (引出口方向) が図面とは異なります。詳細は技術資料 F53 頁をご参照ください。
 3 低速軸径寸法: 寸法公差は、JIS B 0401-1998" h6" です。
 4 軸端キーおよびキー溝寸法: JIS B 1301-1996(ISO)「キー及びキー溝 平行キー (締込み形)」に準拠しています。
 5 低速軸軸端部の詳細寸法は、技術資料 F20 頁をご参照ください。
 6 フランジ取付部インロー径寸法: 寸法公差は、JIS B 0401-1998" g6" です。
 7 E 寸法は、ファンカバーまたは屋外カバーの端面から端子箱取付中心の寸法です。端子箱の引出口などの詳細は、技術資料 F42 ~ F53 頁をご参照ください。
 8 端子箱寸法 e の < > は、ブレーキ付の場合です。
 9 取り付けに際しては、技術資料 F32、F33 頁をご参照ください。
 10 本寸法図の寸法および質量は、予告なしに変更することがあります。

寸法図 横形・フランジ取付 CHFM△-6225DA

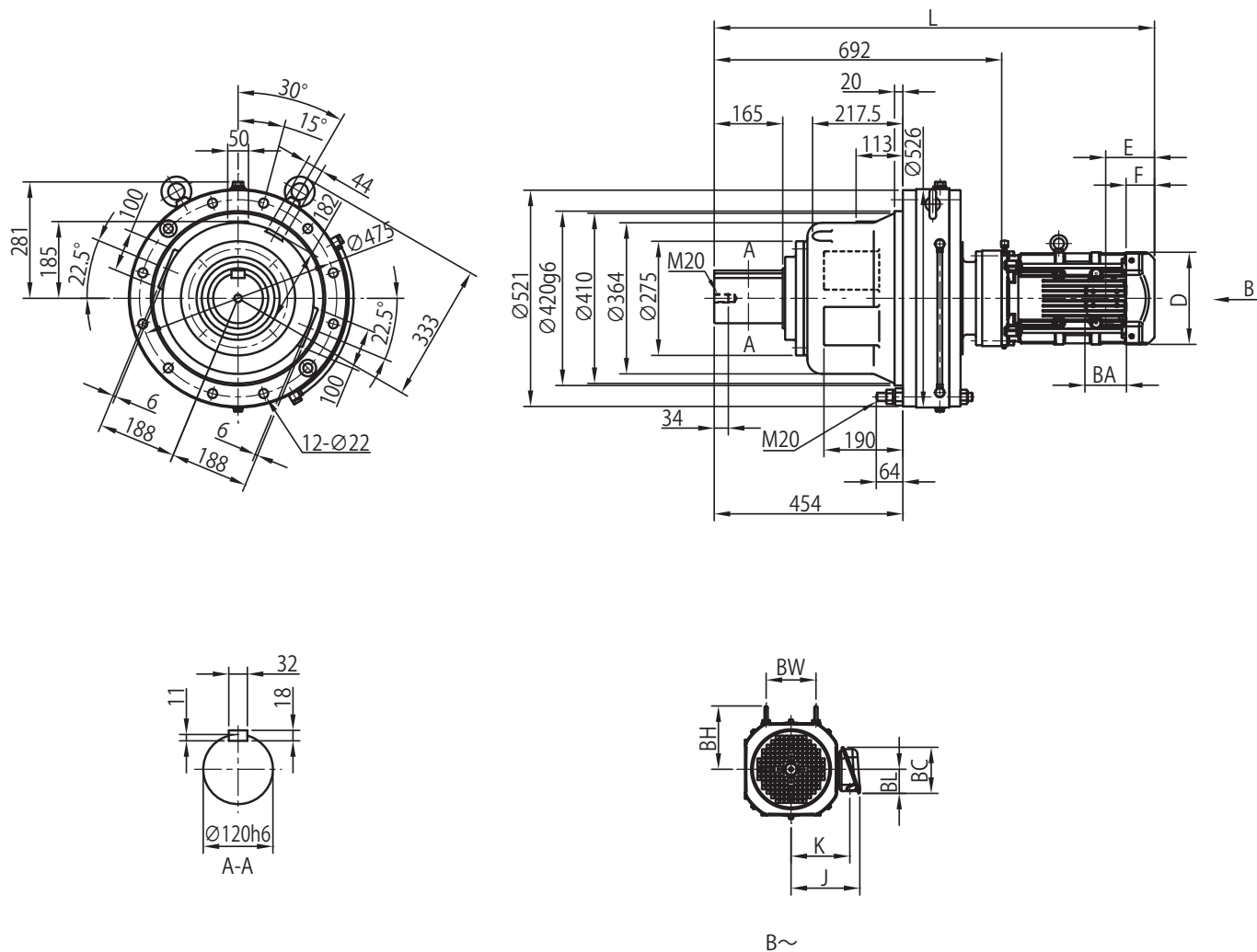
- 選定について
- 選定表
- 寸法図
- 技術資料
- オプション
- ギヤモータ
- レデューサ
- 脚付
- フランジ取付
- 取付台付
- CHHM SK
- CNHM 1 段形
- CHHM 1 段形
- CNHM 2 段形
- CHHM 2 段形
- CNFM 1 段形
- CHFM 1 段形
- CNFM 2 段形
- CHFM 2 段形
- CVVM SK
- CNVM 1 段形
- CVVM 1 段形
- CNVM 2 段形
- CVVM 2 段形

プレミアム効率三相モータ

CHFM△-6225DA-EP(-B)-減速比

インバータ用プレミアム効率三相モータ

CHFM△-6225DA-AP(-B)-減速比



寸法図 横形・フランジ取付 CHFM△-6225DA

プレミアム効率三相モータ

CHFM△-6225DA-EP(B)-減速比

インバータ用プレミアム効率三相モータ CHFM△-6225DA-AP(B)-減速比

選定について

選定表

寸法図

技術資料

オプション

ギヤモータ

レデューサ

脚付

フランジ取付

取付台付

CHHM SK

CNHM 1 段形

CHHM 1 段形

CNHM 2 段形

CHHM 2 段形

CNFM 1 段形

CHFM 1 段形

CNFM 2 段形

CHFM 2 段形

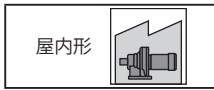
CVVM SK

CNVM 1 段形

CVVM 1 段形

CNVM 2 段形

CVVM 2 段形



モータ種類	容量 kW	極	容量記号 (△)	BW	BH	ブレーキ無							ブレーキ付 (B)							端子箱寸法
						J	D	E	F	K	L	質量 (kg)	J	D	E	F	K	L	質量 (kg)	
プレミアム効率三相	1.5	4	2	80	117	126	□ 167	97	64	106	1000	375	126	□ 167	167	133	106	1070	381	b
	2.2		3	103	125	150	□ 184	115	66	126	985	380	150	□ 184	193	144	126	1063	388	c
	3.0		4	103	125	150	□ 184	115	66	126	999	383	150	□ 184	193	144	126	1077	391	
	3.7		5	120	153	166	□ 222	118	69	142	1017	391	166	□ 222	208	159	142	1108	402	d
	5.5		8	120	153	166	□ 222	118	69	142	1060	406	166	□ 222	208	159	142	1151	417	
	7.5		10	-	174	203	□ 260	138	92	168	1098	418	203	□ 260	243	197	168	1203	439	
	11		15	-	174	203	□ 260	138	92	168	1160	423	203	□ 260	243	197	168	1265	444	e
15	20	-	170	234	□ 317	178	120	199	1222	460	258	□ 320	313	255	214	1357	498			
インバータ用プレミアム効率三相	1.5	4	2	80	117	126	□ 167	97	64	106	1000	375	126	□ 167	167	133	106	1070	381	b
	2.2		3	103	125	150	□ 184	115	66	126	985	380	150	□ 184	193	144	126	1063	388	c
	3.7		5	120	153	166	□ 222	118	69	142	1017	391	166	□ 222	208	159	142	1108	402	
	5.5		8	120	153	166	□ 222	118	69	142	1060	406	166	□ 222	208	159	142	1151	417	d
	7.5		10	-	174	203	□ 260	138	92	168	1098	418	203	□ 260	243	197	168	1203	439	
	11		15	-	174	203	□ 260	138	92	168	1160	423	203	□ 260	243	197	168	1265	444	
	15		20	-	170	234	□ 317	178	120	199	1222	460	258	□ 320	313	255	214	1357	498	



モータ種類	容量 kW	極	容量記号 (△)	BW	BH	ブレーキ無							ブレーキ付 (B)							端子箱寸法
						J	D	E	F	K	L	質量 (kg)	J	D	E	F	K	L	質量 (kg)	
プレミアム効率三相	1.5	4	2	80	117	153	□ 167	97	64	117	1000	375	153	□ 167	167	133	117	1070	381	b
	2.2		3	103	125	183	□ 184	115	66	141	985	380	183	□ 184	193	144	141	1063	388	c
	3.0		4	103	125	183	□ 184	115	66	141	999	383	183	□ 184	193	144	141	1077	391	
	3.7		5	120	153	199	□ 222	118	69	157	1017	391	199	□ 222	208	159	157	1108	402	d
	5.5		8	120	153	199	□ 222	118	69	157	1060	407	199	□ 222	208	159	157	1151	418	
	7.5		10	-	174	235	□ 260	138	92	183	1098	419	235	□ 260	243	197	183	1203	440	
	11		15	-	174	235	□ 260	138	92	183	1160	425	235	□ 260	243	197	183	1265	446	e
15	20	-	170	266	□ 317	178	120	214	1222	461	266	□ 335	343	255	214	1387	507			
インバータ用プレミアム効率三相	1.5	4	2	80	117	153	□ 167	97	64	117	1000	375	153	□ 167	167	133	117	1070	381	b
	2.2		3	103	125	183	□ 184	115	66	141	985	380	183	□ 184	193	144	141	1063	388	c
	3.7		5	120	153	199	□ 222	118	69	157	1017	391	199	□ 222	208	159	157	1108	402	
	5.5		8	120	153	199	□ 222	118	69	157	1060	407	199	□ 222	208	159	157	1151	418	d
	7.5		10	-	174	235	□ 260	138	92	183	1098	419	235	□ 260	243	197	183	1203	440	
	11		15	-	174	235	□ 260	138	92	183	1160	425	235	□ 260	243	197	183	1265	446	
	15		20	-	170	266	□ 317	178	120	214	1222	461	266	□ 335	343	255	214	1387	507	

端子箱寸法	屋内形			屋外形		
	BA	BC	BL	BA	BC	BL
b	85	95	48	100	131	75
c	100	111	58	123	151	87
d	122	138	72	154	184	105
e	122<166>	138<187>	72<98>	154	184	105

- 注) 1 △にはモータの容量記号が入ります。詳細は B6 頁の「形式」をご参照ください。
 2 屋外形は端子箱の向き (引出口方向) が図面とは異なります。詳細は技術資料 F53 頁をご参照ください。
 3 低速軸径寸法: 寸法公差は、JIS B 0401-1998" h6" です。
 4 軸端キーおよびキー溝寸法: JIS B 1301-1996(ISO)「キー及びキー溝 平行キー (締込み形)」に準拠しています。
 5 低速軸端部の詳細寸法は、技術資料 F20 頁をご参照ください。
 6 フランジ取付部インロー径寸法: 寸法公差は、JIS B 0401-1998" g6" です。
 7 E 寸法は、ファンカバーまたは屋外カバーの端面から端子箱取付中心の寸法です。端子箱の引出口などの詳細は、技術資料 F42 ~ F53 頁をご参照ください。
 8 端子箱寸法 e の < > は、ブレーキ付の場合です。
 9 取り付けに際しては、技術資料 F32、F33 頁をご参照ください。
 10 本寸法図の寸法および質量は、予告なしに変更することがあります。

寸法図 横形・フランジ取付 CHFM△-6225DB

プレミアム効率三相モータ

CHFM△-6225DB-EP(B)-減速比

インバータ用プレミアム効率三相モータ CHFM△-6225DB-AP(B)-減速比

選定について

選定表

寸法図

技術資料

オプション

ギヤモータ

レデューサ

脚付

フランジ取付

取付台付

CHHM SK

CNHM 1 段形

CHHM 1 段形

CNHM 2 段形

CHHM 2 段形

CNFM 1 段形

CHFM 1 段形

CNFM 2 段形

CHFM 2 段形

CVVM SK

CNVM 1 段形

CVVM 1 段形

CNVM 2 段形

CVVM 2 段形



モータ種類	容量 kW	極	容量記号 (△)	BW	BH	ブレーキ無							ブレーキ付 (B)							端子箱寸法
						J	D	E	F	K	L	質量 (kg)	J	D	E	F	K	L	質量 (kg)	
プレミアム効率三相	3.7	4	5	-	213	166	□ 222	118	69	142	1070	437	166	□ 222	208	159	142	1161	448	c
	5.5		8	-	213	166	□ 222	118	69	142	1113	453	166	□ 222	208	159	142	1204	464	
	7.5		10	-	221	203	□ 260	138	92	168	1134	465	203	□ 260	243	197	168	1239	486	
	11	4	15	-	221	203	□ 260	138	92	168	1196	471	203	□ 260	243	197	168	1301	492	d
	15		20	-	224	234	□ 317	178	120	199	1265	507	258	□ 320	313	255	214	1400	545	
	18.5		25	-	224	297	□ 398	230	155	253	1371	627	297	□ 398	404	329	253	1545	670	
	22		30	-	224	297	□ 398	230	155	253	1371	627	297	□ 398	404	329	253	1545	670	f
30	40	-	224	297	□ 398	230	155	253	1495	679	297	□ 398	404	329	253	1669	721			
インバータ用 プレミアム効率 三相	3.7	4	5	-	213	166	□ 222	118	69	142	1070	437	166	□ 222	208	159	142	1161	448	c
	5.5		8	-	213	166	□ 222	118	69	142	1113	453	166	□ 222	208	159	142	1204	464	
	7.5		10	-	221	203	□ 260	138	92	168	1134	465	203	□ 260	243	197	168	1239	486	
	11	4	15	-	221	203	□ 260	138	92	168	1196	471	203	□ 260	243	197	168	1301	492	d
	15		20	-	224	234	□ 317	178	120	199	1265	507	258	□ 320	313	255	214	1400	545	
	18.5		25	-	224	297	□ 398	230	155	253	1371	627	297	□ 398	404	329	253	1545	670	
	22		30	-	224	297	□ 398	230	155	253	1371	627	297	□ 398	404	329	253	1545	670	f
30	40	-	224	297	□ 398	230	155	253	1495	679	297	□ 398	404	329	253	1669	721			



モータ種類	容量 kW	極	容量記号 (△)	BW	BH	ブレーキ無							ブレーキ付 (B)							端子箱寸法
						J	D	E	F	K	L	質量 (kg)	J	D	E	F	K	L	質量 (kg)	
プレミアム効率三相	3.7	4	5	-	213	199	□ 222	118	69	157	1070	438	199	□ 222	208	159	157	1161	449	c
	5.5		8	-	213	199	□ 222	118	69	157	1113	453	199	□ 222	208	159	157	1204	464	
	7.5		10	-	221	235	□ 260	138	92	183	1134	466	235	□ 260	243	197	183	1239	487	
	11	4	15	-	221	235	□ 260	138	92	183	1196	472	235	□ 260	243	197	183	1301	493	d
	15		20	-	224	266	□ 317	178	120	214	1265	509	266	□ 335	343	255	214	1430	554	
	18.5		25	-	224	355	□ 398	230	155	273	1371	636	355	□ 403	434	329	273	1575	689	
	22		30	-	224	355	□ 398	230	155	273	1371	636	355	□ 403	434	329	273	1575	689	f
30	40	-	224	355	□ 398	230	155	273	1495	687	355	□ 403	434	329	273	1699	741			
インバータ用 プレミアム効率 三相	3.7	4	5	-	213	199	□ 222	118	69	157	1070	438	199	□ 222	208	159	157	1161	449	c
	5.5		8	-	213	199	□ 222	118	69	157	1113	453	199	□ 222	208	159	157	1204	464	
	7.5		10	-	221	235	□ 260	138	92	183	1134	466	235	□ 260	243	197	183	1239	487	
	11	4	15	-	221	235	□ 260	138	92	183	1196	472	235	□ 260	243	197	183	1301	493	d
	15		20	-	224	266	□ 317	178	120	214	1265	509	266	□ 335	343	255	214	1430	554	
	18.5		25	-	224	355	□ 398	230	155	273	1371	636	355	□ 403	434	329	273	1575	689	
	22		30	-	224	355	□ 398	230	155	273	1371	636	355	□ 403	434	329	273	1575	689	f
30	40	-	224	355	□ 398	230	155	273	1495	687	355	□ 403	434	329	273	1699	741			

端子箱寸法	屋内形			屋外形		
	BA	BC	BL	BA	BC	BL
c	100	111	58	123	151	87
d	122	138	72	154	184	105
e	122<166>	138<187>	72<98>	154	184	105
f	166	187	98	192	290	175

- 注) 1 △にはモータの容量記号が入ります。詳細は B6 頁の「形式」をご参照ください。
 2 屋外形は端子箱の向き (引出口方向) が図面とは異なります。詳細は技術資料 F53 頁をご参照ください。
 3 低速軸径寸法: 寸法公差は、JIS B 0401-1998" h6" です。
 4 軸端キーおよびキー溝寸法: JIS B 1301-1996(ISO)「キー及びキー溝平行キー (締込み形)」に準拠しています。
 5 低速軸端部の詳細寸法は、技術資料 F20 頁をご参照ください。

- 6 フランジ取付部インロー径寸法: 寸法公差は、JIS B 0401-1998" g6" です。
 7 E 寸法は、ファンカバーまたは屋外カバーの端面から端子箱取付中心の寸法です。端子箱の引出口などの詳細は、技術資料 F42 ~ F53 頁をご参照ください。
 8 端子箱寸法 e の < > は、ブレーキ付の場合です。
 9 取り付けに際しては、技術資料 F32、F33 頁をご参照ください。
 10 本寸法図の寸法および質量は、予告なしに変更することがあります。

寸法図 横形・フランジ取付 CHFMA-6235DA

選定について

プレミアム効率三相モータ

CHFMA-6235DA-EP(-B)-減速比

インバータ用プレミアム効率三相モータ

CHFMA-6235DA-AP(-B)-減速比

選定表

寸法図

技術資料

オプション

ギヤモータ

レデューサ

脚付

フランジ取付

取付台付

CHHM SK

CNHM 1段形

CHHM 1段形

CNHM 2段形

CHHM 2段形

CNFM 1段形

CHFMA 1段形

CNFM 2段形

CHFMA 2段形

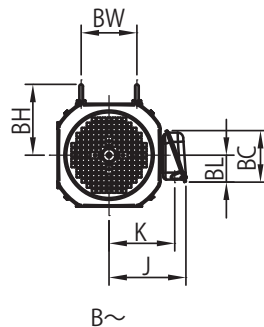
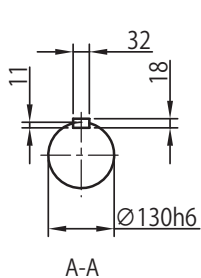
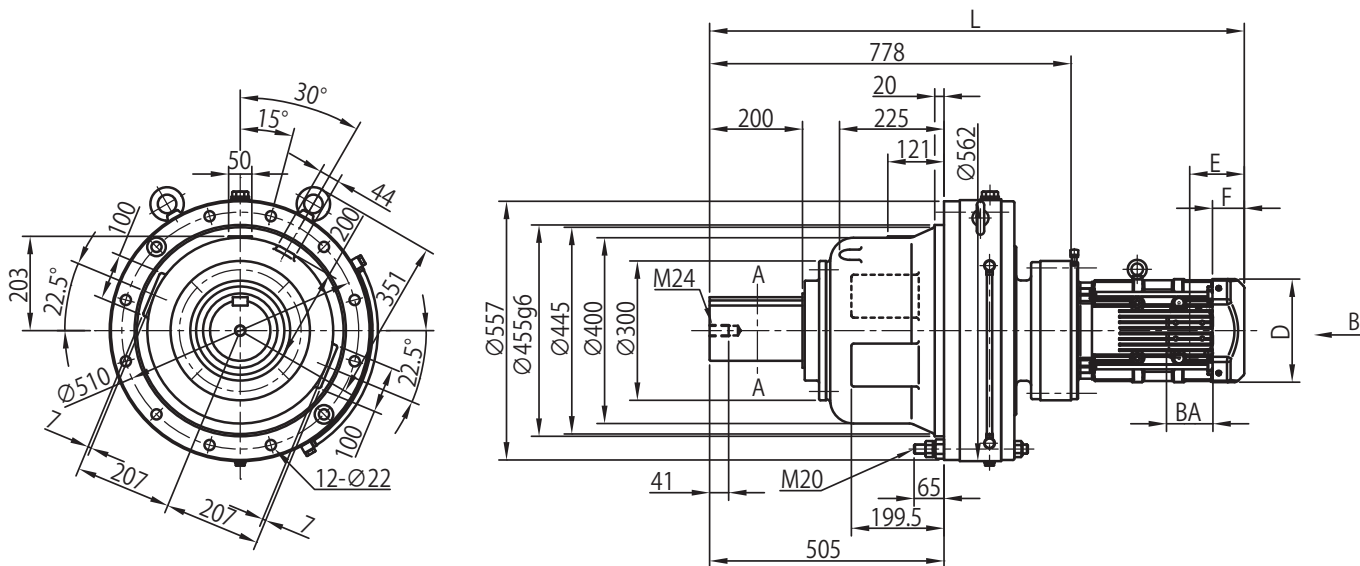
CVVM SK

CNVM 1段形

CVVM 1段形

CNVM 2段形

CVVM 2段形



寸法図 横形・フランジ取付 CHFM△-6235DA

プレミアム効率三相モータ

CHFM△-6235DA-EP-(B)-減速比

インバータ用プレミアム効率三相モータ CHFM△-6235DA-AP-(B)-減速比

選定について

選定表

寸法図

技術資料

オプション

ギヤモータ

レデューサ

脚付

フランジ取付

取付台付

CHHM SK

CNHM 1 段形

CHHM 1 段形

CNHM 2 段形

CHHM 2 段形

CNFM 1 段形

CHFM 1 段形

CNFM 2 段形

CHFM 2 段形

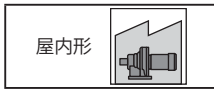
CVVM SK

CNVM 1 段形

CVVM 1 段形

CNVM 2 段形

CVVM 2 段形



モータ種類	容量 kW	極	容量記号 (△)	BW	BH	ブレーキ無							ブレーキ付 (B)							端子箱寸法
						J	D	E	F	K	L	質量 (kg)	J	D	E	F	K	L	質量 (kg)	
プレミアム効率三相	2.2	4	3	103	125	150	□ 184	115	66	126	1071	485	150	□ 184	193	144	126	1149	493	c
	3.0		4	103	125	150	□ 184	115	66	126	1085	488	150	□ 184	193	144	126	1163	496	
	3.7		5	120	153	166	□ 222	118	69	142	1108	496	166	□ 222	208	159	142	1199	507	
	5.5		8	120	153	166	□ 222	118	69	142	1151	512	166	□ 222	208	159	142	1242	523	
	7.5	4	10	-	218	203	□ 260	138	92	168	1188	523	203	□ 260	243	197	168	1293	544	d
	11		15	-	218	203	□ 260	138	92	168	1250	529	203	□ 260	243	197	168	1355	550	
	15		20	-	227	234	□ 317	178	120	199	1308	567	258	□ 320	313	255	214	1443	605	
	18.5		25	-	213	297	□ 398	230	155	253	1414	686	297	□ 398	404	329	253	1588	729	
22	30	-	213	297	□ 398	230	155	253	1414	686	297	□ 398	404	329	253	1588	729	f		
インバータ用 プレミアム効率 三相	2.2	4	3	103	125	150	□ 184	115	66	126	1071	485	150	□ 184	193	144	126	1149	493	c
	3.7		5	120	153	166	□ 222	118	69	142	1108	496	166	□ 222	208	159	142	1199	507	
	5.5		8	120	153	166	□ 222	118	69	142	1151	512	166	□ 222	208	159	142	1242	523	
	7.5		10	-	218	203	□ 260	138	92	168	1188	523	203	□ 260	243	197	168	1293	544	
	11	4	15	-	218	203	□ 260	138	92	168	1250	529	203	□ 260	243	197	168	1355	550	d
	15		20	-	227	234	□ 317	178	120	199	1308	567	258	□ 320	313	255	214	1443	605	
	18.5		25	-	213	297	□ 398	230	155	253	1414	686	297	□ 398	404	329	253	1588	729	
	22		30	-	213	297	□ 398	230	155	253	1414	686	297	□ 398	404	329	253	1588	729	



モータ種類	容量 kW	極	容量記号 (△)	BW	BH	ブレーキ無							ブレーキ付 (B)							端子箱寸法
						J	D	E	F	K	L	質量 (kg)	J	D	E	F	K	L	質量 (kg)	
プレミアム効率三相	2.2	4	3	103	125	183	□ 184	115	66	141	1071	486	183	□ 184	193	144	141	1149	494	c
	3.0		4	103	125	183	□ 184	115	66	141	1085	488	183	□ 184	193	144	141	1163	496	
	3.7		5	120	153	199	□ 222	118	69	157	1108	497	199	□ 222	208	159	157	1199	508	
	5.5		8	120	153	199	□ 222	118	69	157	1151	512	199	□ 222	208	159	157	1242	523	
	7.5	4	10	-	218	235	□ 260	138	92	183	1188	525	235	□ 260	243	197	183	1293	546	d
	11		15	-	218	235	□ 260	138	92	183	1250	530	235	□ 260	243	197	183	1355	551	
	15		20	-	227	266	□ 317	178	120	214	1308	568	266	□ 335	343	255	214	1473	614	
	18.5		25	-	213	355	□ 398	230	155	273	1414	695	355	□ 403	434	329	273	1618	748	
22	30	-	213	355	□ 398	230	155	273	1414	695	355	□ 403	434	329	273	1618	748	f		
インバータ用 プレミアム効率 三相	2.2	4	3	103	125	183	□ 184	115	66	141	1071	486	183	□ 184	193	144	141	1149	494	c
	3.7		5	120	153	199	□ 222	118	69	157	1108	497	199	□ 222	208	159	157	1199	508	
	5.5		8	120	153	199	□ 222	118	69	157	1151	512	199	□ 222	208	159	157	1242	523	
	7.5		10	-	218	235	□ 260	138	92	183	1188	525	235	□ 260	243	197	183	1293	546	
	11	4	15	-	218	235	□ 260	138	92	183	1250	530	235	□ 260	243	197	183	1355	551	d
	15		20	-	227	266	□ 317	178	120	214	1308	568	266	□ 335	343	255	214	1473	614	
	18.5		25	-	213	355	□ 398	230	155	273	1414	695	355	□ 403	434	329	273	1618	748	
	22		30	-	213	355	□ 398	230	155	273	1414	695	355	□ 403	434	329	273	1618	748	

端子箱寸法	屋内形			屋外形		
	BA	BC	BL	BA	BC	BL
c	100	111	58	123	151	87
d	122	138	72	154	184	105
e	122<166>	138<187>	72<98>	154	184	105
f	166	187	98	192	290	175

- 注) 1 △にはモータの容量記号が入ります。詳細は B6 頁の「形式」をご参照ください。
 2 屋外形は端子箱の向き (引出口方向) が図面とは異なります。詳細は技術資料 F53 頁をご参照ください。
 3 低速軸径寸法: 寸法公差は、JIS B 0401-1998" h6" です。
 4 軸端キーおよびキー溝寸法: JIS B 1301-1996(ISO)「キー及びキー溝 平行キー (締込み形)」に準拠しています。
 5 低速軸軸端部の詳細寸法は、技術資料 F20 頁をご参照ください。
 6 フランジ取付部インロー径寸法: 寸法公差は、JIS B 0401-1998" g6" です。
 7 E 寸法は、ファンカバーまたは屋外カバーの端面から端子箱取付中心の寸法です。端子箱の引出口などの詳細は、技術資料 F42 ~ F53 頁をご参照ください。
 8 端子箱寸法 e の < > は、ブレーキ付の場合です。
 9 取り付けに際しては、技術資料 F32、F33 頁をご参照ください。
 10 本寸法図の寸法および質量は、予告なしに変更することがあります。

寸法図 横形・フランジ取付 CHFMA-6235DB

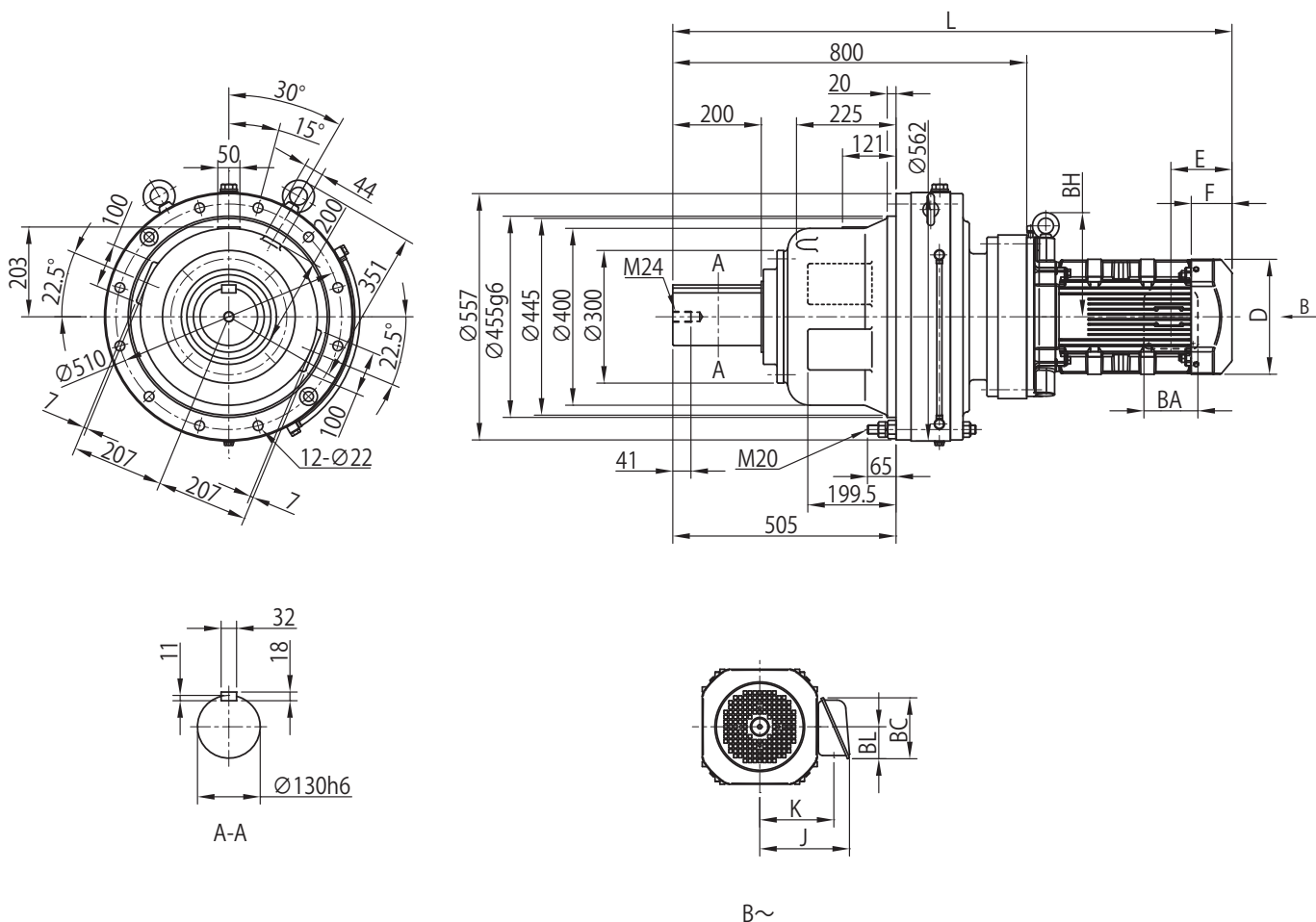
- 選定について
- 選定表
- 寸法図
- 技術資料
- オプション
- ギヤモータ
- レデューサ
- 脚付
- フランジ取付
- 取付台付
- CHHM SK
- CNHM 1 段形
- CHHM 1 段形
- CNHM 2 段形
- CHHM 2 段形
- CNFM 1 段形
- CHFM 1 段形
- CNFM 2 段形
- CHFM 2 段形
- CVVM SK
- CNVM 1 段形
- CVVM 1 段形
- CNVM 2 段形
- CVVM 2 段形

プレミアム効率三相モータ

CHFMA-6235DB-EP(-B)-減速比

インバータ用プレミアム効率三相モータ

CHFMA-6235DB-AP(-B)-減速比



寸法図 横形・フランジ取付 CHFM△-6235DB

プレミアム効率三相モータ

CHFM△-6235DB-EP(-B)-減速比

インバータ用プレミアム効率三相モータ CHFM△-6235DB-AP(-B)-減速比

選定について

選定表

寸法図

技術資料

オプション

ギヤモータ

レデューサ

脚付

フランジ取付

取付台付

CHHM SK

CNHM 1 段形

CHHM 1 段形

CNHM 2 段形

CHHM 2 段形

CNFM 1 段形

CHFM 1 段形

CNFM 2 段形

CHFM 2 段形

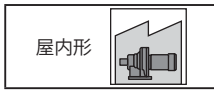
CVWM SK

CNVM 1 段形

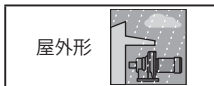
CVWM 1 段形

CNVM 2 段形

CVWM 2 段形



モータ種類	容量 kW	極	容量記号 (△)	BW	BH	ブレーキ無						ブレーキ付 (B)						端子箱寸法		
						J	D	E	F	K	L	質量 (kg)	J	D	E	F	K		L	質量 (kg)
プレミアム効率三相	11	4	15	-	235	203	□ 260	138	92	168	1264	565	203	□ 260	243	197	168	1369	586	d
	15		20	-	233	234	□ 317	178	120	199	1330	601	258	□ 320	313	255	214	1465	639	e
	18.5		25	-	234	297	□ 398	230	155	253	1436	720	297	□ 398	404	329	253	1610	763	f
	30		30	-	234	297	□ 398	230	155	253	1560	772	297	□ 398	404	329	253	1734	814	
	37		50	-	234	297	□ 398	230	155	253	1560	802	297	□ 398	441	366	253	1771	864	
インバータ用 プレミアム効率 三相	11	4	15	-	235	203	□ 260	138	92	168	1264	565	203	□ 260	243	197	168	1369	586	d
	15		20	-	233	234	□ 317	178	120	199	1330	601	258	□ 320	313	255	214	1465	639	e
	18.5		25	-	234	297	□ 398	230	155	253	1436	720	297	□ 398	404	329	253	1610	763	f
	30		30	-	234	297	□ 398	230	155	253	1560	772	297	□ 398	404	329	253	1734	814	
	37		50	-	234	297	□ 398	230	155	253	1560	802	297	□ 398	441	366	253	1771	864	



モータ種類	容量 kW	極	容量記号 (△)	BW	BH	ブレーキ無						ブレーキ付 (B)						端子箱寸法		
						J	D	E	F	K	L	質量 (kg)	J	D	E	F	K		L	質量 (kg)
プレミアム効率三相	11	4	15	-	235	235	□ 260	138	92	183	1264	566	235	□ 260	243	197	183	1369	587	d
	15		20	-	233	266	□ 317	178	120	214	1330	602	266	□ 335	343	255	214	1495	648	e
	18.5		25	-	234	355	□ 398	230	155	273	1436	728	355	□ 403	434	329	273	1640	782	f
	30		30	-	234	355	□ 398	230	155	273	1560	779	355	□ 403	434	329	273	1764	834	
	37		50	-	234	355	□ 398	230	155	273	1560	810	355	□ 403	471	366	273	1801	891	
インバータ用 プレミアム効率 三相	11	4	15	-	235	235	□ 260	138	92	183	1264	566	235	□ 260	243	197	183	1369	587	d
	15		20	-	233	266	□ 317	178	120	214	1330	602	266	□ 335	343	255	214	1495	648	e
	18.5		25	-	234	355	□ 398	230	155	273	1436	728	355	□ 403	434	329	273	1640	782	f
	30		30	-	234	355	□ 398	230	155	273	1560	779	355	□ 403	434	329	273	1764	834	
	37		50	-	234	355	□ 398	230	155	273	1560	810	355	□ 403	471	366	273	1801	891	

端子箱寸法	屋内形			屋外形		
	BA	BC	BL	BA	BC	BL
d	122	138	72	154	184	105
e	122<166>	138<187>	72<98>	154	184	105
f	166	187	98	192	290	175

- 注) 1 △にはモータの容量記号が入ります。詳細は B6 頁の「形式」をご参照ください。
- 2 屋外形は端子箱の向き (引出口方向) が図面とは異なります。詳細は技術資料 F53 頁をご参照ください。
- 3 低速軸径寸法: 寸法公差は、JIS B 0401-1998" h6" です。
- 4 軸端キーおよびキー溝寸法: JIS B 1301-1996(ISO)「キー及びキー溝 平行キー (締込み形)」に準拠しています。
- 5 低速軸端部の詳細寸法は、技術資料 F20 頁をご参照ください。
- 6 フランジ取付部インロー径寸法: 寸法公差は、JIS B 0401-1998" g6" です。
- 7 E 寸法は、ファンカバーまたは屋外カバーの端面から端子箱取付中心の寸法です。端子箱の引出口などの詳細は、技術資料 F42 ~ F53 頁をご参照ください。
- 8 端子箱寸法 e の < > は、ブレーキ付の場合です。
- 9 取り付けに際しては、技術資料 F32、F33 頁をご参照ください。
- 10 本寸法図の寸法および質量は、予告なしに変更することがあります。

寸法図 横形・フランジ取付 CHFMA-6245DA

選定について
選定表

プレミアム効率三相モータ

CHFMA-6245DA-EP(B)-減速比

インバータ用プレミアム効率三相モータ

CHFMA-6245DA-AP(B)-減速比

寸法図

技術資料

オプション

ギヤモータ

レデューサ

脚付

フランジ取付

取付台付

CHHM

SK

CNHM

1 段形

CHHM

1 段形

CNHM

2 段形

CHHM

2 段形

CNFM

1 段形

CHFMA

1 段形

CNFM

2 段形

CHFMA

2 段形

CVVM

SK

CNVM

1 段形

CVVM

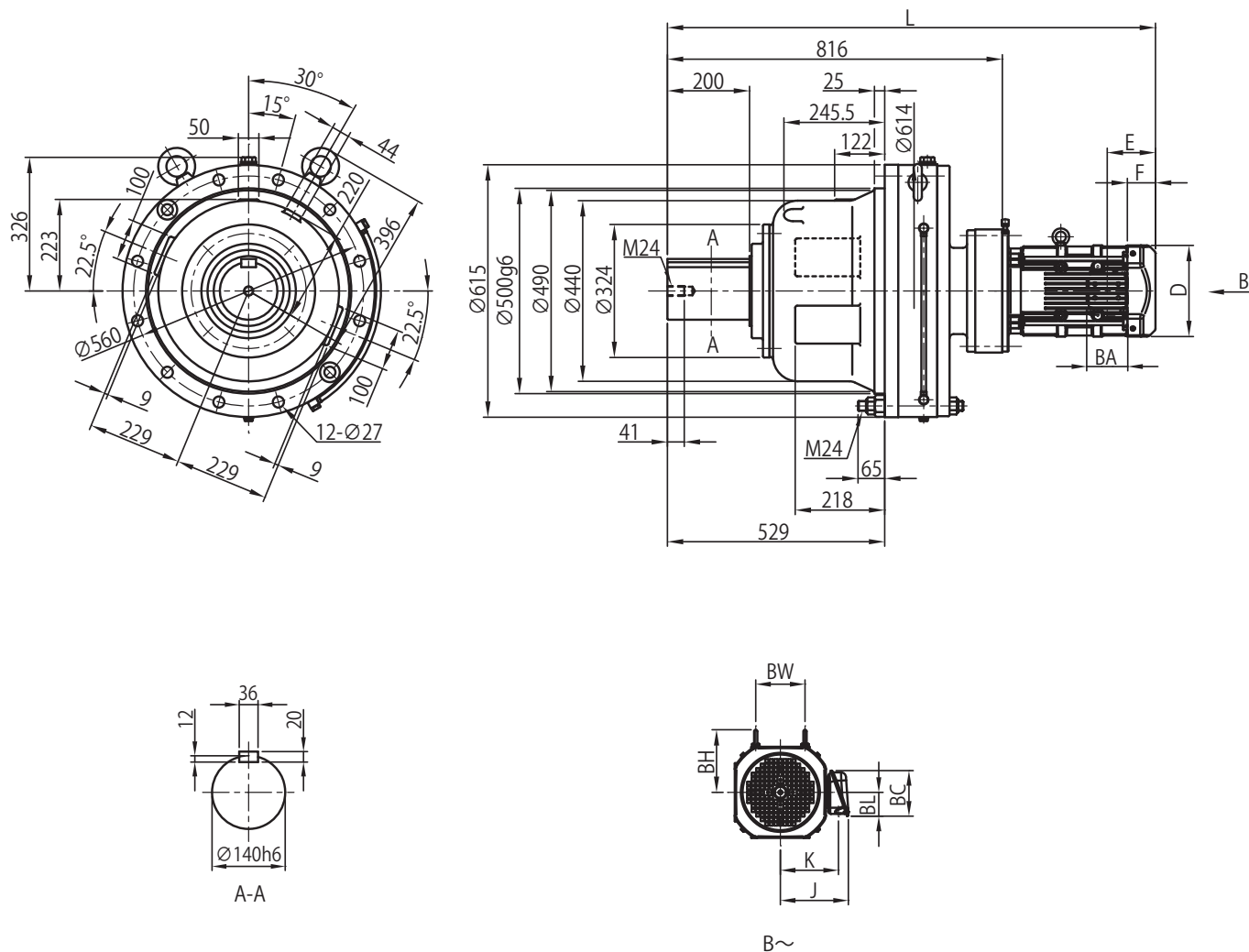
1 段形

CNVM

2 段形

CVVM

2 段形



寸法図 横形・フランジ取付 CHFM△-6245DA

プレミアム効率三相モータ

CHFM△-6245DA-EP(-B)-減速比

インバータ用プレミアム効率三相モータ CHFM△-6245DA-AP(-B)-減速比

選定について

選定表

寸法図

技術資料

オプション

ギヤモータ

レデューサ

脚付

フランジ取付

取付台付

CHHM SK

CNHM 1段形

CHHM 1段形

CNHM 2段形

CHHM 2段形

CNFM 1段形

CHFM 1段形

CNFM 2段形

CHFM 2段形

CVWM SK

CNVM 1段形

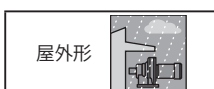
CVWM 1段形

CNVM 2段形

CVWM 2段形



モータ種類	容量 kW	極	容量記号 (△)	BW	BH	ブレーキ無						ブレーキ付 (B)						端子箱寸法		
						J	D	E	F	K	L	質量 (kg)	J	D	E	F	K		L	質量 (kg)
プレミアム効率三相	2.2	4	3	103	125	150	□ 184	115	66	126	1109	594	150	□ 184	193	144	126	1187	602	c
	3.0		4	103	125	150	□ 184	115	66	126	1123	597	150	□ 184	193	144	126	1201	605	
	3.7		5	120	153	166	□ 222	118	69	142	1146	605	166	□ 222	208	159	142	1236	616	
	5.5		8	120	153	166	□ 222	118	69	142	1189	621	166	□ 222	208	159	142	1279	632	d
	7.5		10	-	218	203	□ 260	138	92	168	1226	632	203	□ 260	243	197	168	1331	653	
	11		15	-	218	203	□ 260	138	92	168	1288	638	203	□ 260	243	197	168	1393	659	
	15		20	-	227	234	□ 317	178	120	199	1346	676	258	□ 320	313	255	214	1480	714	
18.5	25	-	213	297	□ 398	230	155	253	1452	795	297	□ 398	404	329	253	1626	838	f		
22	30	-	213	297	□ 398	230	155	253	1452	795	297	□ 398	404	329	253	1626	838			
インバータ用プレミアム効率三相	2.2	4	3	103	125	150	□ 184	115	66	126	1109	594	150	□ 184	193	144	126	1187	602	c
	3.7		5	120	153	166	□ 222	118	69	142	1146	605	166	□ 222	208	159	142	1236	616	
	5.5		8	120	153	166	□ 222	118	69	142	1189	621	166	□ 222	208	159	142	1279	632	
	7.5		10	-	218	203	□ 260	138	92	168	1226	632	203	□ 260	243	197	168	1331	653	d
	11		15	-	218	203	□ 260	138	92	168	1288	638	203	□ 260	243	197	168	1393	659	
	15		20	-	227	234	□ 317	178	120	199	1346	676	258	□ 320	313	255	214	1480	714	
	18.5		25	-	213	297	□ 398	230	155	253	1452	795	297	□ 398	404	329	253	1626	838	
22	30	-	213	297	□ 398	230	155	253	1452	795	297	□ 398	404	329	253	1626	838	f		



モータ種類	容量 kW	極	容量記号 (△)	BW	BH	ブレーキ無						ブレーキ付 (B)						端子箱寸法		
						J	D	E	F	K	L	質量 (kg)	J	D	E	F	K		L	質量 (kg)
プレミアム効率三相	2.2	4	3	103	125	183	□ 184	115	66	141	1109	595	183	□ 184	193	144	141	1187	603	c
	3.0		4	103	125	183	□ 184	115	66	141	1123	597	183	□ 184	193	144	141	1201	605	
	3.7		5	120	153	199	□ 222	118	69	157	1146	606	199	□ 222	208	159	157	1236	617	
	5.5		8	120	153	199	□ 222	118	69	157	1189	621	199	□ 222	208	159	157	1279	632	d
	7.5		10	-	218	235	□ 260	138	92	183	1226	634	235	□ 260	243	197	183	1331	655	
	11		15	-	218	235	□ 260	138	92	183	1288	639	235	□ 260	243	197	183	1393	660	
	15		20	-	227	266	□ 317	178	120	214	1346	677	266	□ 335	343	255	214	1510	723	
18.5	25	-	213	355	□ 398	230	155	273	1452	804	355	□ 403	434	329	273	1656	857	f		
22	30	-	213	355	□ 398	230	155	273	1452	804	355	□ 403	434	329	273	1656	857			
インバータ用プレミアム効率三相	2.2	4	3	103	125	183	□ 184	115	66	141	1109	595	183	□ 184	193	144	141	1187	603	c
	3.7		5	120	153	199	□ 222	118	69	157	1146	606	199	□ 222	208	159	157	1236	617	
	5.5		8	120	153	199	□ 222	118	69	157	1189	621	199	□ 222	208	159	157	1279	632	
	7.5		10	-	218	235	□ 260	138	92	183	1226	634	235	□ 260	243	197	183	1331	655	d
	11		15	-	218	235	□ 260	138	92	183	1288	639	235	□ 260	243	197	183	1393	660	
	15		20	-	227	266	□ 317	178	120	214	1346	677	266	□ 335	343	255	214	1510	723	
	18.5		25	-	213	355	□ 398	230	155	273	1452	804	355	□ 403	434	329	273	1656	857	
22	30	-	213	355	□ 398	230	155	273	1452	804	355	□ 403	434	329	273	1656	857	f		

端子箱寸法	屋内形			屋外形		
	BA	BC	BL	BA	BC	BL
c	100	111	58	123	151	87
d	122	138	72	154	184	105
e	122<166>	138<187>	72<98>	154	184	105
f	166	187	98	192	290	175

- 注) 1 △にはモータの容量記号が入ります。詳細は B6 頁の「形式」をご参照ください。
 2 屋外形は端子箱の向き (引出口方向) が図面とは異なります。詳細は技術資料 F53 頁をご参照ください。
 3 低速軸径寸法: 寸法公差は、JIS B 0401-1998" h6" です。
 4 軸端キーおよびキー溝寸法: JIS B 1301-1996(ISO)「キー及びキー溝 平行キー (締込み形)」に準拠しています。
 5 低速軸軸端部の詳細寸法は、技術資料 F20 頁をご参照ください。

- 6 フランジ取付部インロー径寸法: 寸法公差は、JIS B 0401-1998" g6" です。
 7 E 寸法は、ファンカバーまたは屋外カバーの端面から端子箱取付中心の寸法です。端子箱の引出口などの詳細は、技術資料 F42 ~ F53 頁をご参照ください。
 8 端子箱寸法 e の < > は、ブレーキ付の場合です。
 9 取り付けに際しては、技術資料 F32、F33 頁をご参照ください。
 10 本寸法図の寸法および質量は、予告なしに変更することがあります。

寸法図 横形・フランジ取付 CHFMA-6245DB

選定について

プレミアム効率三相モータ

CHFMA-6245DB-EP(-B)-減速比

インバータ用プレミアム効率三相モータ

CHFMA-6245DB-AP(-B)-減速比

選定表

寸法図

技術資料

オプション

ギヤモータ

レデューサ

脚付

フランジ取付

取付台付

CHHM SK

CNHM 1段形

CHHM 1段形

CNHM 2段形

CHHM 2段形

CNFM 1段形

CHFMA 1段形

CNFM 2段形

CHFMA 2段形

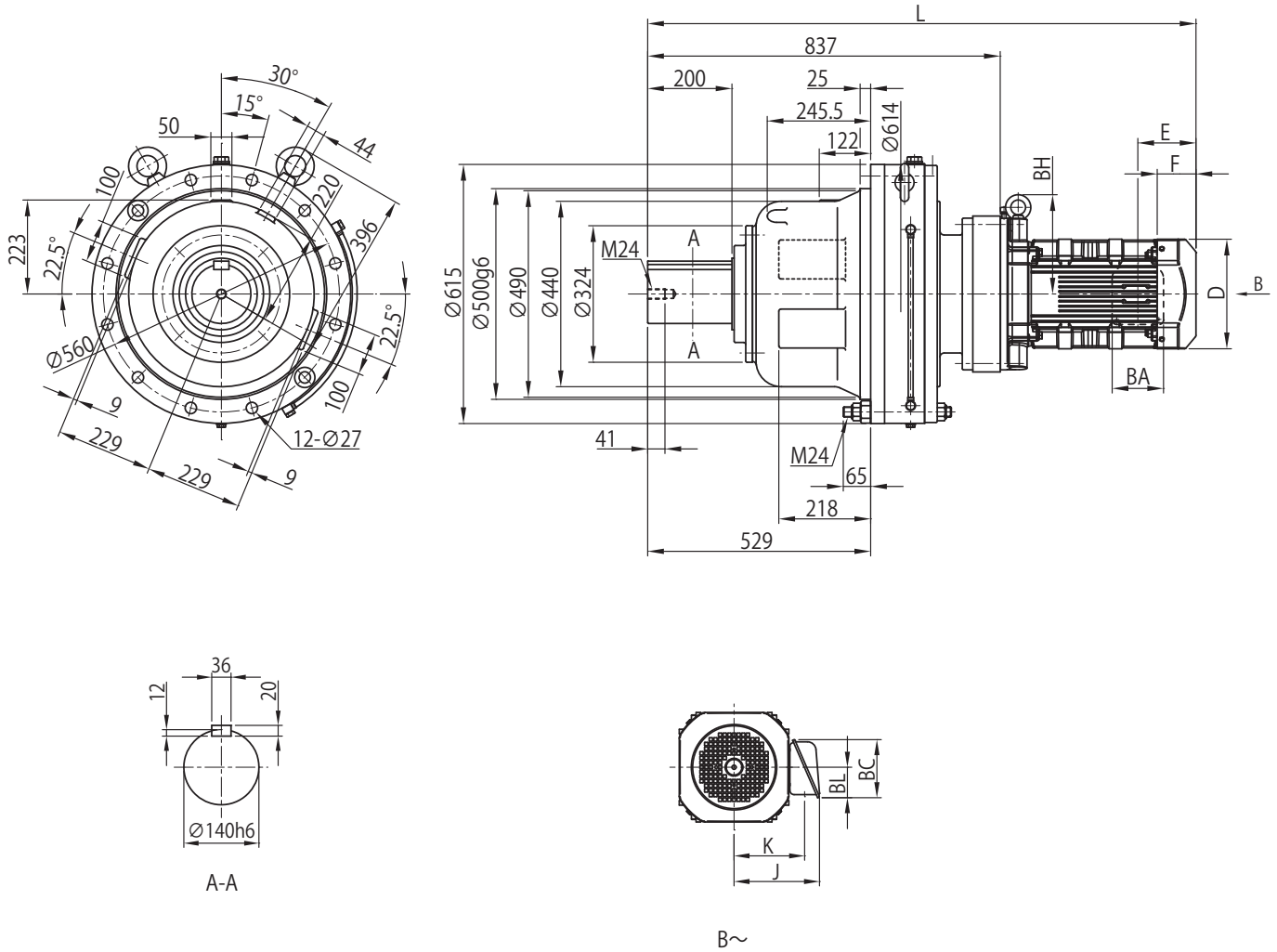
CVVM SK

CNVM 1段形

CVVM 1段形

CNVM 2段形

CVVM 2段形



寸法図 横形・フランジ取付 CHFM△-6245DB

プレミアム効率三相モータ

CHFM△-6245DB-EP(-B)-減速比

インバータ用プレミアム効率三相モータ CHFM△-6245DB-AP(-B)-減速比

選定について

選定表

寸法図

技術資料

オプション

ギヤモータ

レデューサ

脚付

フランジ取付

取付台付

CHHM SK

CNHM 1 段形

CHHM 1 段形

CNHM 2 段形

CHHM 2 段形

CNFM 1 段形

CHFM 1 段形

CNFM 2 段形

CHFM 2 段形

CVWM SK

CNVM 1 段形

CVWM 1 段形

CNVM 2 段形

CVWM 2 段形



モータ種類	容量 kW	極	容量記号 (△)	BW	BH	ブレーキ無							ブレーキ付 (B)							端子箱寸法
						J	D	E	F	K	L	質量 (kg)	J	D	E	F	K	L	質量 (kg)	
プレミアム効率三相	11	4	15	-	235	203	□ 260	138	92	168	1301	668	203	□ 260	243	197	168	1406	689	d
	15		20	-	233	234	□ 317	178	120	199	1367	704	258	□ 320	313	255	214	1501	742	e
	18.5		25	-	234	297	□ 398	230	155	253	1473	823	297	□ 398	404	329	253	1647	866	f
	30		30	-	234	297	□ 398	230	155	253	1473	823	297	□ 398	404	329	253	1647	866	
	37		50	-	234	297	□ 398	230	155	253	1597	905	297	□ 398	441	366	253	1808	967	
インバータ用プレミアム効率三相	11	4	15	-	235	203	□ 260	138	92	168	1301	668	203	□ 260	243	197	168	1406	689	d
	15		20	-	233	234	□ 317	178	120	199	1367	704	258	□ 320	313	255	214	1501	742	e
	18.5		25	-	234	297	□ 398	230	155	253	1473	823	297	□ 398	404	329	253	1647	866	f
	30		30	-	234	297	□ 398	230	155	253	1473	823	297	□ 398	404	329	253	1647	866	
	37		50	-	234	297	□ 398	230	155	253	1597	905	297	□ 398	441	366	253	1808	967	



モータ種類	容量 kW	極	容量記号 (△)	BW	BH	ブレーキ無							ブレーキ付 (B)							端子箱寸法
						J	D	E	F	K	L	質量 (kg)	J	D	E	F	K	L	質量 (kg)	
プレミアム効率三相	11	4	15	-	235	235	□ 260	138	92	183	1301	669	235	□ 260	243	197	183	1406	690	d
	15		20	-	233	266	□ 317	178	120	214	1367	705	266	□ 335	343	255	214	1531	751	e
	18.5		25	-	234	355	□ 398	230	155	273	1473	831	355	□ 403	434	329	273	1677	885	f
	30		30	-	234	355	□ 398	230	155	273	1473	831	355	□ 403	434	329	273	1677	885	
	37		50	-	234	355	□ 398	230	155	273	1597	913	355	□ 403	471	366	273	1838	994	
インバータ用プレミアム効率三相	11	4	15	-	235	235	□ 260	138	92	183	1301	669	235	□ 260	243	197	183	1406	690	d
	15		20	-	233	266	□ 317	178	120	214	1367	705	266	□ 335	343	255	214	1531	751	e
	18.5		25	-	234	355	□ 398	230	155	273	1473	831	355	□ 403	434	329	273	1677	885	f
	30		30	-	234	355	□ 398	230	155	273	1473	831	355	□ 403	434	329	273	1677	885	
	37		50	-	234	355	□ 398	230	155	273	1597	913	355	□ 403	471	366	273	1838	994	

端子箱寸法	屋内形			屋外形		
	BA	BC	BL	BA	BC	BL
d	122	138	72	154	184	105
e	122<166>	138<187>	72<98>	154	184	105
f	166	187	98	192	290	175

- 注) 1 △にはモータの容量記号が入ります。詳細は B6 頁の「形式」をご参照ください。
 2 屋外形は端子箱の向き (引出口方向) が図面とは異なります。詳細は技術資料 F53 頁をご参照ください。
 3 低速軸径寸法: 寸法公差は、JIS B 0401-1998" h6" です。
 4 軸端キーおよびキー溝寸法: JIS B 1301-1996(ISO)「キー及びキー溝 平行キー (締込み形)」に準拠しています。
 5 低速軸端部の詳細寸法は、技術資料 F20 頁をご参照ください。

- 6 フランジ取付部インロー径寸法: 寸法公差は、JIS B 0401-1998" g6" です。
 7 E 寸法は、ファンカバーまたは屋外カバーの端面から端子箱取付中心の寸法です。端子箱の引出口などの詳細は、技術資料 F42 ~ F53 頁をご参照ください。
 8 端子箱寸法 e の < > は、ブレーキ付の場合です。
 9 取り付けに際しては、技術資料 F32、F33 頁をご参照ください。
 10 本寸法図の寸法および質量は、予告なしに変更することがあります。

寸法図 横形・フランジ取付 CHFM△-6255DA

選定について

プレミアム効率三相モータ

CHFM△-6255DA-EP-(B)-減速比

インバータ用プレミアム効率三相モータ

CHFM△-6255DA-AP-(B)-減速比

選定表

寸法図

技術資料

オプション

ギヤモータ

レデューサ

脚付

フランジ取付

取付台付

CHHM SK

CNHM 1段形

CHHM 1段形

CNHM 2段形

CHHM 2段形

CNFM 1段形

CHFM 1段形

CNFM 2段形

CHFM 2段形

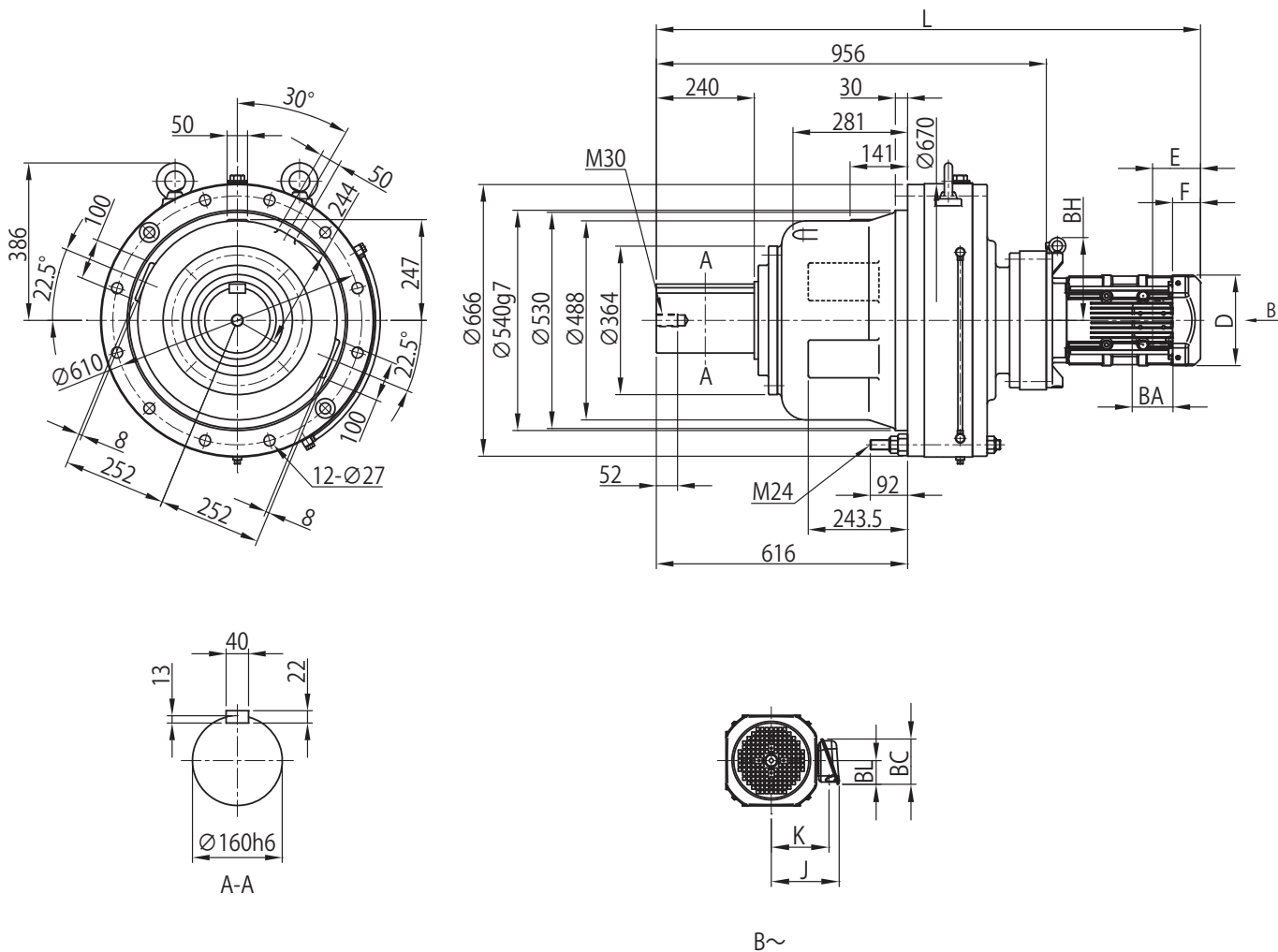
CVVM SK

CNVM 1段形

CVVM 1段形

CNVM 2段形

CVVM 2段形



寸法図 横形・フランジ取付 CHFM△-6255DA

プレミアム効率三相モータ

CHFM△-6255DA-EP(-B)-減速比

インバータ用プレミアム効率三相モータ CHFM△-6255DA-AP(-B)-減速比

選定について
選定表

寸法図

技術資料

オプション

ギヤモータ

レデューサ

脚付

フランジ取付

取付台付

CHHM SK

CNHM 1 段形

CHHM 1 段形

CNHM 2 段形

CHHM 2 段形

CNFM 1 段形

CHFM 1 段形

CNFM 2 段形

CHFM 2 段形

CVVM SK

CNVM 1 段形

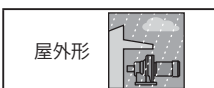
CVVM 1 段形

CNVM 2 段形

CVVM 2 段形



モータ種類	容量 kW	極	容量記号 (△)	BW	BH	ブレーキ無							ブレーキ付 (B)							端子箱寸法
						J	D	E	F	K	L	質量 (kg)	J	D	E	F	K	L	質量 (kg)	
プレミアム効率三相	3.7	4	5	-	213	166	□ 222	118	69	142	1291	877	166	□ 222	208	159	142	1381	888	c
	5.5		8	-	213	166	□ 222	118	69	142	1334	893	166	□ 222	208	159	142	1424	904	
	7.5		10	-	221	203	□ 260	138	92	168	1355	905	203	□ 260	243	197	168	1460	926	
	11	4	15	-	221	203	□ 260	138	92	168	1417	911	203	□ 260	243	197	168	1522	932	d
	15		20	-	224	234	□ 317	178	120	199	1486	947	258	□ 320	313	255	214	1620	985	
	18.5		25	-	224	297	□ 398	230	155	253	1592	1070	297	□ 398	404	329	253	1766	1110	
	22		30	-	224	297	□ 398	230	155	253	1592	1070	297	□ 398	404	329	253	1766	1110	
30	40	-	224	297	□ 398	230	155	253	1716	1120	297	□ 398	404	329	253	1890	1165	f		
インバータ用プレミアム効率三相	3.7	4	5	-	213	166	□ 222	118	69	142	1291	877	166	□ 222	208	159	142	1381	888	c
	5.5		8	-	213	166	□ 222	118	69	142	1334	893	166	□ 222	208	159	142	1424	904	
	7.5		10	-	221	203	□ 260	138	92	168	1355	905	203	□ 260	243	197	168	1460	926	
	11	4	15	-	221	203	□ 260	138	92	168	1417	911	203	□ 260	243	197	168	1522	932	d
	15		20	-	224	234	□ 317	178	120	199	1486	947	258	□ 320	313	255	214	1620	985	
	18.5		25	-	224	297	□ 398	230	155	253	1592	1070	297	□ 398	404	329	253	1766	1110	
	22		30	-	224	297	□ 398	230	155	253	1592	1070	297	□ 398	404	329	253	1766	1110	
30	40	-	224	297	□ 398	230	155	253	1716	1120	297	□ 398	404	329	253	1890	1165	f		



モータ種類	容量 kW	極	容量記号 (△)	BW	BH	ブレーキ無							ブレーキ付 (B)							端子箱寸法
						J	D	E	F	K	L	質量 (kg)	J	D	E	F	K	L	質量 (kg)	
プレミアム効率三相	3.7	4	5	-	213	199	□ 222	118	69	157	1291	878	199	□ 222	208	159	157	1381	889	c
	5.5		8	-	213	199	□ 222	118	69	157	1334	893	199	□ 222	208	159	157	1424	904	
	7.5		10	-	221	235	□ 260	138	92	183	1355	906	235	□ 260	243	197	183	1460	927	
	11	4	15	-	221	235	□ 260	138	92	183	1417	912	235	□ 260	243	197	183	1522	933	d
	15		20	-	224	266	□ 317	178	120	214	1486	949	266	□ 335	343	255	214	1650	994	
	18.5		25	-	224	355	□ 398	230	155	273	1592	1080	355	□ 403	434	329	273	1796	1130	
	22		30	-	224	355	□ 398	230	155	273	1592	1080	355	□ 403	434	329	273	1796	1130	
30	40	-	224	355	□ 398	230	155	273	1716	1130	355	□ 403	434	329	273	1920	1185	f		
インバータ用プレミアム効率三相	3.7	4	5	-	213	199	□ 222	118	69	157	1291	878	199	□ 222	208	159	157	1381	889	c
	5.5		8	-	213	199	□ 222	118	69	157	1334	893	199	□ 222	208	159	157	1424	904	
	7.5		10	-	221	235	□ 260	138	92	183	1355	906	235	□ 260	243	197	183	1460	927	
	11	4	15	-	221	235	□ 260	138	92	183	1417	912	235	□ 260	243	197	183	1522	933	d
	15		20	-	224	266	□ 317	178	120	214	1486	949	266	□ 335	343	255	214	1650	994	
	18.5		25	-	224	355	□ 398	230	155	273	1592	1080	355	□ 403	434	329	273	1796	1130	
	22		30	-	224	355	□ 398	230	155	273	1592	1080	355	□ 403	434	329	273	1796	1130	
30	40	-	224	355	□ 398	230	155	273	1716	1130	355	□ 403	434	329	273	1920	1185	f		

端子箱寸法	屋外形			屋外形		
	BA	BC	BL	BA	BC	BL
c	100	111	58	123	151	87
d	122	138	72	154	184	105
e	122<166>	138<187>	72<98>	154	184	105
f	166	187	98	192	290	175

- △にはモータの容量記号が入ります。詳細は B6 頁の「形式」をご参照ください。
- 屋外形は端子箱の向き (引出口方向) が図面とは異なります。詳細は技術資料 F53 頁をご参照ください。
- 低速軸径寸法：寸法公差は、JIS B 0401-1998" h6" です。
- 軸端キーおよびキー溝寸法：JIS B 1301-1996(ISO)「キー及びキー溝平行キー (締込み形)」に準拠しています。
- 低速軸軸端部の詳細寸法は、技術資料 F20 頁をご参照ください。
- フランジ取付部インロー径寸法：寸法公差は、JIS B 0401-1998" g6" です。
- E 寸法は、ファンカバーまたは屋外カバーの端面から端子箱取付中心の寸法です。端子箱の引出口などの詳細は、技術資料 F42 ~ F53 頁をご参照ください。
- 端子箱寸法 e の < > は、ブレーキ付の場合です。
- 取り付けに際しては、技術資料 F32、F33 頁をご参照ください。
- 本寸法図の寸法および質量は、予告なしに変更することがあります。

寸法図 横形・フランジ取付 CHFM△-6255DB

選定について

プレミアム効率三相モータ

CHFM△-6255DB-EP-(B)-減速比

インバータ用プレミアム効率三相モータ

CHFM△-6255DB-AP-(B)-減速比

選定表

寸法図

技術資料

オプション

ギヤモータ

レデューサ

脚付

フランジ取付

取付台付

CHHM SK

CNHM 1段形

CHHM 1段形

CNHM 2段形

CHHM 2段形

CNFM 1段形

CHFM 1段形

CNFM 2段形

CHFM 2段形

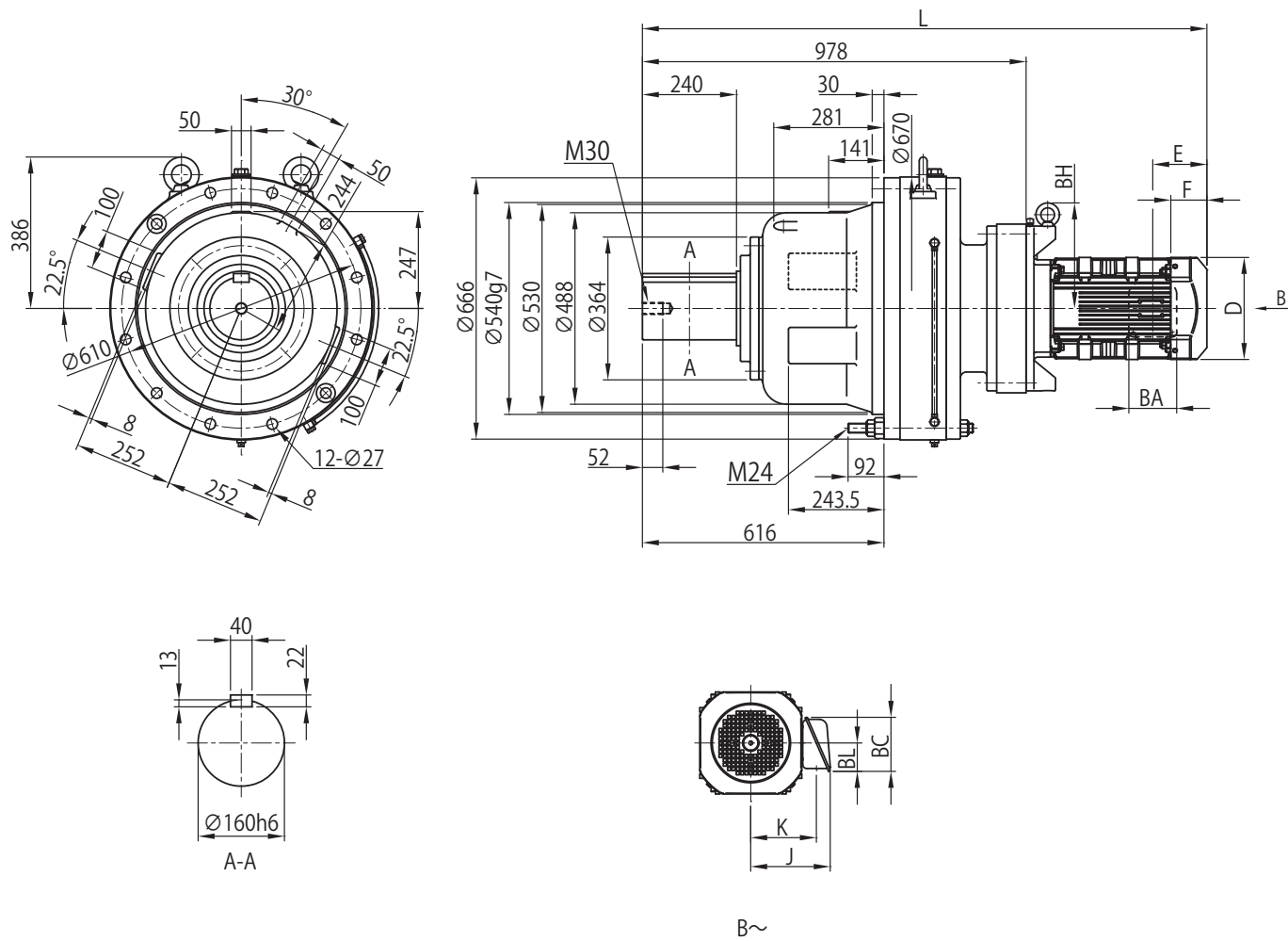
CVVM SK

CNVM 1段形

CVVM 1段形

CNVM 2段形

CVVM 2段形



寸法図 横形・フランジ取付 CHFM△-6255DB

プレミアム効率三相モータ

CHFM△-6255DB-EP-(B)-減速比

インバータ用プレミアム効率三相モータ CHFM△-6255DB-AP-(B)-減速比

選定について

選定表

寸法図

技術資料

オプション

ギヤモータ

レデューサ

脚付

フランジ取付

取付台付

CHHM SK

CNHM 1 段形

CHHM 1 段形

CNHM 2 段形

CHHM 2 段形

CNFM 1 段形

CHFM 1 段形

CNFM 2 段形

CHFM 2 段形

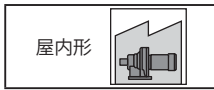
CVVM SK

CNVM 1 段形

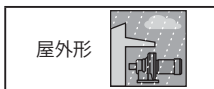
CVVM 1 段形

CNVM 2 段形

CVVM 2 段形



モータ種類	容量 kW	極	容量記号 (△)	BW	BH	ブレーキ無							ブレーキ付 (B)							端子箱寸法
						J	D	E	F	K	L	質量 (kg)	J	D	E	F	K	L	質量 (kg)	
プレミアム効率三相	11	4	15	-	269	203	□ 260	138	92	168	1439	980	203	□ 260	243	197	168	1544	1005	d
	15		20	-	233	234	□ 317	178	120	199	1508	1020	258	□ 320	313	255	214	1643	1055	e
	18.5		25	-	280	297	□ 398	230	155	253	1614	1135	297	□ 398	404	329	253	1788	1180	f
	30	40	-	280	297	□ 398	230	155	253	1614	1135	297	□ 398	404	329	253	1788	1180	f	
	37	50	-	280	297	□ 398	230	155	253	1738	1190	297	□ 398	404	329	253	1912	1230	f	
	45	60	-	282	412	□ 518	427	207	327	1775	1275	412	□ 518	632	412	327	1980	1340	g	
インバータ用 プレミアム効率 三相	11	4	15	-	269	203	□ 260	138	92	168	1439	980	203	□ 260	243	197	168	1544	1005	d
	15		20	-	233	234	□ 317	178	120	199	1508	1020	258	□ 320	313	255	214	1643	1055	e
	18.5		25	-	280	297	□ 398	230	155	253	1614	1135	297	□ 398	404	329	253	1788	1180	f
	22	30	-	280	297	□ 398	230	155	253	1614	1135	297	□ 398	404	329	253	1788	1180	f	
	30	40	-	280	297	□ 398	230	155	253	1738	1190	297	□ 398	404	329	253	1912	1230	f	
	37	50	-	280	297	□ 398	230	155	253	1738	1220	297	□ 398	441	366	253	1949	1280	f	
45	60	-	282	412	□ 518	427	207	327	1775	1275	412	□ 518	632	412	327	1980	1340	g		



モータ種類	容量 kW	極	容量記号 (△)	BW	BH	ブレーキ無							ブレーキ付 (B)							端子箱寸法
						J	D	E	F	K	L	質量 (kg)	J	D	E	F	K	L	質量 (kg)	
プレミアム効率三相	11	4	15	-	269	235	□ 260	138	92	183	1439	982	235	□ 260	243	197	183	1544	1005	d
	15		20	-	233	266	□ 317	178	120	214	1508	1020	266	□ 335	343	255	214	1673	1065	e
	18.5		25	-	280	355	□ 398	230	155	273	1614	1145	355	□ 403	434	329	273	1818	1200	f
	22	30	-	280	355	□ 398	230	155	273	1614	1145	355	□ 403	434	329	273	1818	1200	f	
	30	40	-	280	355	□ 398	230	155	273	1738	1195	355	□ 403	434	329	273	1942	1250	f	
	37	50	-	280	355	□ 398	230	155	273	1738	1230	355	□ 403	471	366	273	1979	1310	f	
45	60	-	282	484	□ 518	427	207	352	1775	1300	484	□ 518	662	412	352	2010	1390	g		
インバータ用 プレミアム効率 三相	11	4	15	-	269	235	□ 260	138	92	183	1439	982	235	□ 260	243	197	183	1544	1005	d
	15		20	-	233	266	□ 317	178	120	214	1508	1020	266	□ 335	343	255	214	1673	1065	e
	18.5		25	-	280	355	□ 398	230	155	273	1614	1145	355	□ 403	434	329	273	1818	1200	f
	22	30	-	280	355	□ 398	230	155	273	1614	1145	355	□ 403	434	329	273	1818	1200	f	
	30	40	-	280	355	□ 398	230	155	273	1738	1195	355	□ 403	434	329	273	1942	1250	f	
	37	50	-	280	355	□ 398	230	155	273	1738	1230	355	□ 403	471	366	273	1979	1310	f	
45	60	-	282	484	□ 518	427	207	352	1775	1300	484	□ 518	662	412	352	2010	1390	g		

端子箱寸法	屋内形			屋外形		
	BA	BC	BL	BA	BC	BL
d	122	138	72	154	184	105
e	122<166>	138<187>	72<98>	154	184	105
f	166	187	98	192	290	175
g	240	267	140	260	426	292

- 注) 1 △にはモータの容量記号が入ります。詳細は B6 頁の「形式」をご参照ください。
 2 屋外形は端子箱の向き (引出口方向) が図面とは異なります。詳細は技術資料 F53 頁をご参照ください。
 3 低速軸径寸法: 寸法公差は、JIS B 0401-1998" h6" です。
 4 軸端キーおよびキー溝寸法: JIS B 1301-1996(ISO)「キー及びキー溝 平行キー (締込み形)」に準拠しています。
 5 低速軸軸端部の詳細寸法は、技術資料 F20 頁をご参照ください。
 6 フランジ取付部インロー径寸法: 寸法公差は、JIS B 0401-1998" g6" です。
 7 E 寸法は、ファンカバーまたは屋外カバーの端面から端子箱取付中心の寸法です。端子箱の引出口などの詳細は、技術資料 F42 ~ F53 頁をご参照ください。
 8 端子箱寸法 e の < > は、ブレーキ付の場合です。
 9 取り付けに際しては、技術資料 F32、F33 頁をご参照ください。
 10 本寸法図の寸法および質量は、予告なしに変更することがあります。

寸法図 横形・フランジ取付 CHFMA-6265DA

選定について
選定表

プレミアム効率三相モータ

CHFMA-6265DA-EP(B)-減速比

インバータ用プレミアム効率三相モータ

CHFMA-6265DA-AP(B)-減速比

寸法図

技術資料

オプション

ギヤモータ

レデューサ

脚付

フランジ取付

取付台付

CHHM SK

CNHM 1段形

CHHM 1段形

CNHM 2段形

CHHM 2段形

CNFM 1段形

CHFMA 1段形

CNFM 2段形

CHFMA 2段形

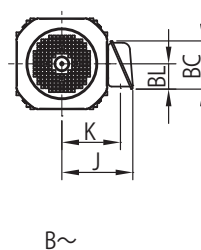
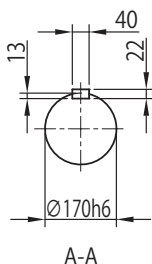
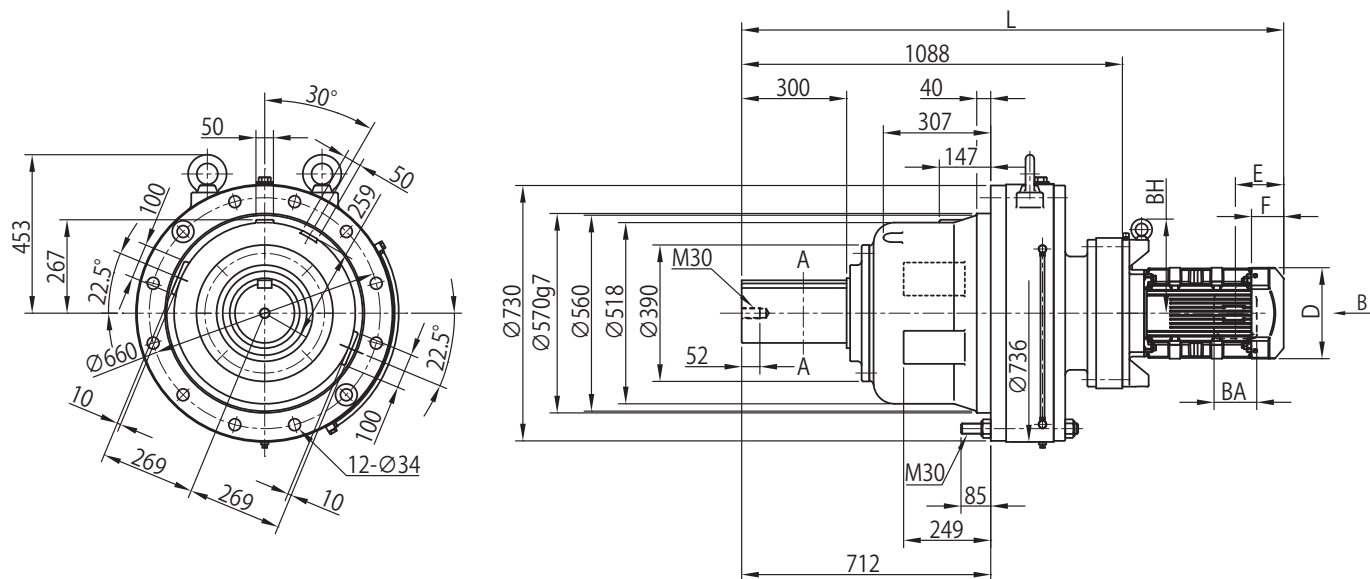
CVVM SK

CNVM 1段形

CVVM 1段形

CNVM 2段形

CVVM 2段形



寸法図 横形・フランジ取付 CHFM△-6265DA

プレミアム効率三相モータ

CHFM△-6265DA-EP-(B)-減速比

インバータ用プレミアム効率三相モータ CHFM△-6265DA-AP-(B)-減速比

選定について

選定表

寸法図

技術資料

オプション

ギヤモータ

レデューサ

脚付

フランジ取付

取付台付

CHHM SK

CNHM 1段形

CHHM 1段形

CNHM 2段形

CHHM 2段形

CNFM 1段形

CHFM 1段形

CNFM 2段形

CHFM 2段形

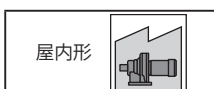
CVWM SK

CNVM 1段形

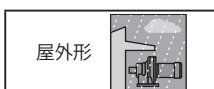
CVWM 1段形

CNVM 2段形

CVWM 2段形



モータ種類	容量 kW	極	容量記号 (△)	BW	BH	ブレーキ無						ブレーキ付 (B)						端子箱寸法		
						J	D	E	F	K	L	質量 (kg)	J	D	E	F	K		L	質量 (kg)
プレミアム効率三相	5.5	4	8	-	260	166	□ 222	118	69	142	1481	1215	166	□ 222	208	159	142	1572	1225	c
	7.5		10	-	269	203	□ 260	138	92	168	1487	1225	203	□ 260	243	197	168	1592	1245	d
	11		15	-	269	203	□ 260	138	92	168	1549	1230	203	□ 260	243	197	168	1654	1255	
	15		20	-	233	234	□ 317	178	120	199	1618	1270	258	□ 320	313	255	214	1753	1305	e
	18.5	25	-	280	297	□ 398	230	155	253	1724	1385	297	□ 398	404	329	253	1898	1430	f	
	22	30	-	280	297	□ 398	230	155	253	1724	1385	297	□ 398	404	329	253	1898	1430		
	30	40	-	280	297	□ 398	230	155	253	1848	1440	297	□ 398	404	329	253	2022	1480		
	37	50	-	280	297	□ 398	230	155	253	1848	1470	297	□ 398	441	366	253	2059	1530		
45	60	-	282	412	□ 518	427	207	327	1885	1525	412	□ 518	632	412	327	2090	1590	g		
インバータ用プレミアム効率三相	5.5	4	8	-	260	166	□ 222	118	69	142	1481	1215	166	□ 222	208	159	142	1572	1225	c
	7.5		10	-	269	203	□ 260	138	92	168	1487	1225	203	□ 260	243	197	168	1592	1245	d
	11		15	-	269	203	□ 260	138	92	168	1549	1230	203	□ 260	243	197	168	1654	1255	
	15		20	-	233	234	□ 317	178	120	199	1618	1270	258	□ 320	313	255	214	1753	1305	e
	18.5	25	-	280	297	□ 398	230	155	253	1724	1385	297	□ 398	404	329	253	1898	1430	f	
	22	30	-	280	297	□ 398	230	155	253	1724	1385	297	□ 398	404	329	253	1898	1430		
	30	40	-	280	297	□ 398	230	155	253	1848	1440	297	□ 398	404	329	253	2022	1480		
	37	50	-	280	297	□ 398	230	155	253	1848	1470	297	□ 398	441	366	253	2059	1530		
45	60	-	282	412	□ 518	427	207	327	1885	1525	412	□ 518	632	412	327	2090	1590	g		



モータ種類	容量 kW	極	容量記号 (△)	BW	BH	ブレーキ無						ブレーキ付 (B)						端子箱寸法		
						J	D	E	F	K	L	質量 (kg)	J	D	E	F	K		L	質量 (kg)
プレミアム効率三相	5.5	4	8	-	260	199	□ 222	118	69	157	1481	1215	199	□ 222	208	159	157	1572	1225	c
	7.5		10	-	269	235	□ 260	138	92	183	1487	1230	235	□ 260	243	197	183	1592	1250	d
	11		15	-	269	235	□ 260	138	92	183	1549	1235	235	□ 260	243	197	183	1654	1255	
	15		20	-	233	266	□ 317	178	120	214	1618	1270	266	□ 335	343	255	214	1783	1315	e
	18.5	25	-	280	355	□ 398	230	155	273	1724	1395	355	□ 403	434	329	273	1928	1450	f	
	22	30	-	280	355	□ 398	230	155	273	1724	1395	355	□ 403	434	329	273	1928	1450		
	30	40	-	280	355	□ 398	230	155	273	1848	1445	355	□ 403	434	329	273	2052	1500		
	37	50	-	280	355	□ 398	230	155	273	1848	1480	355	□ 403	471	366	273	2089	1560		
45	60	-	282	484	□ 518	427	207	352	1885	1550	484	□ 518	662	412	352	2120	1640	g		
インバータ用プレミアム効率三相	5.5	4	8	-	260	199	□ 222	118	69	157	1481	1215	199	□ 222	208	159	157	1572	1225	c
	7.5		10	-	269	235	□ 260	138	92	183	1487	1230	235	□ 260	243	197	183	1592	1250	d
	11		15	-	269	235	□ 260	138	92	183	1549	1235	235	□ 260	243	197	183	1654	1255	
	15		20	-	233	266	□ 317	178	120	214	1618	1270	266	□ 335	343	255	214	1783	1315	e
	18.5	25	-	280	355	□ 398	230	155	273	1724	1395	355	□ 403	434	329	273	1928	1450	f	
	22	30	-	280	355	□ 398	230	155	273	1724	1395	355	□ 403	434	329	273	1928	1450		
	30	40	-	280	355	□ 398	230	155	273	1848	1445	355	□ 403	434	329	273	2052	1500		
	37	50	-	280	355	□ 398	230	155	273	1848	1480	355	□ 403	471	366	273	2089	1560		
45	60	-	282	484	□ 518	427	207	352	1885	1550	484	□ 518	662	412	352	2120	1640	g		

端子箱寸法	屋内形			屋外形		
	BA	BC	BL	BA	BC	BL
c	100	111	58	123	151	87
d	122	138	72	154	184	105
e	122<166>	138<187>	72<98>	154	184	105
f	166	187	98	192	290	175
g	240	267	140	260	426	292

- 注) 1 △にはモータの容量記号が入ります。詳細は B6 頁の「形式」をご参照ください。
 2 屋外形は端子箱の向き (引出口方向) が図面とは異なります。詳細は技術資料 F53 頁をご参照ください。
 3 低速軸径寸法: 寸法公差は、JIS B 0401-1998" h6" です。
 4 軸端キーおよびキー溝寸法: JIS B 1301-1996(ISO)「キー及びキー溝 平行キー (締込み形)」に準拠しています。
 5 低速軸軸端部の詳細寸法は、技術資料 F20 頁をご参照ください。
 6 フランジ取付部インロー径寸法: 寸法公差は、JIS B 0401-1998" g6" です。
 7 E 寸法は、ファンカバーまたは屋外カバーの端面から端子箱取付中心の寸法です。端子箱の引出口などの詳細は、技術資料 F42 ~ F53 頁をご参照ください。
 8 端子箱寸法 e の < > は、ブレーキ付の場合です。
 9 取り付けに際しては、技術資料 F32、F33 頁をご参照ください。
 10 本寸法図の寸法および質量は、予告なしに変更することがあります。

M E M O

選定について

選定表

寸法図

技術資料

オプション

ギヤモータ

レデューサ

脚付

フランジ
取付

取付台付

CHHM
SK

CNHM
1 段形

CHHM
1 段形

CNHM
2 段形

CHHM
2 段形

CNFM
1 段形

CHFM
1 段形

CNFM
2 段形

CHFM
2 段形

CVVM
SK

CNVM
1 段形

CVVM
1 段形

CNVM
2 段形

CVVM
2 段形

選定に
ついて

選定表

寸法図

技術資料

オプション

ギヤモータ

レデューサ

脚付

フランジ
取付

取付台付

CHHM
SKCNHM
1 段形CHHM
1 段形CNHM
2 段形CHHM
2 段形CNFM
1 段形CHFM
1 段形CNFM
2 段形CHFM
2 段形CVVM
SKCNVM
1 段形CVVM
1 段形CNVM
2 段形CVVM
2 段形

C ギヤモータ

寸法図 立形・取付台付

頁

CVVM SK (6070SK ~ 6115SK)	C240
CNVM 1 段形 (6060 ~ 6125)	C250
CVVM 1 段形 (6130 ~ 6265)	C264
CNVM 2 段形 (6060DA ~ 6125DB)	C290
CVVM 2 段形 (6130DA ~ 6275DA)	C302

ご注意

1. 本カタログ寸法図に記載されている寸法値は、軸径および主要取付部を除いて、各部の凹凸を考慮した最大寸法となっています。したがって実際の製品寸法と若干異なる場合があります。
2. 寸法図に記載のない部分の寸法については、ご照会ください。
3. 本カタログ寸法図は、お客様への予告なしに変更することがあります。
4. お客様がご使用の製品の寸法に関しては、弊社から提出される製作仕様書での最終確認をお願いいたします。

寸法図 立形・取付台付 CVVM△-607□SK

選定について
選定表

三相モータ
CVVM△-607□SK(-B)-減速比
プレミアム効率三相モータ
CVVM△-607□SK-EP(-B)-減速比

インバータ用AFモータ
CVVM△-607□SK-AV(-B)-減速比
インバータ用プレミアム効率三相モータ
CVVM△-607□SK-AP(-B)-減速比
高効率三相モータ
CVVM△-607□SK-ES(-B)-減速比

寸法図

技術資料

オプション

ギヤモータ

レデューサ

脚付

フランジ
取付

取付台付

CHHM
SK

CNHM
1 段形

CHHM
1 段形

CNHM
2 段形

CHHM
2 段形

CNFM
1 段形

CHFM
1 段形

CNFM
2 段形

CHFM
2 段形

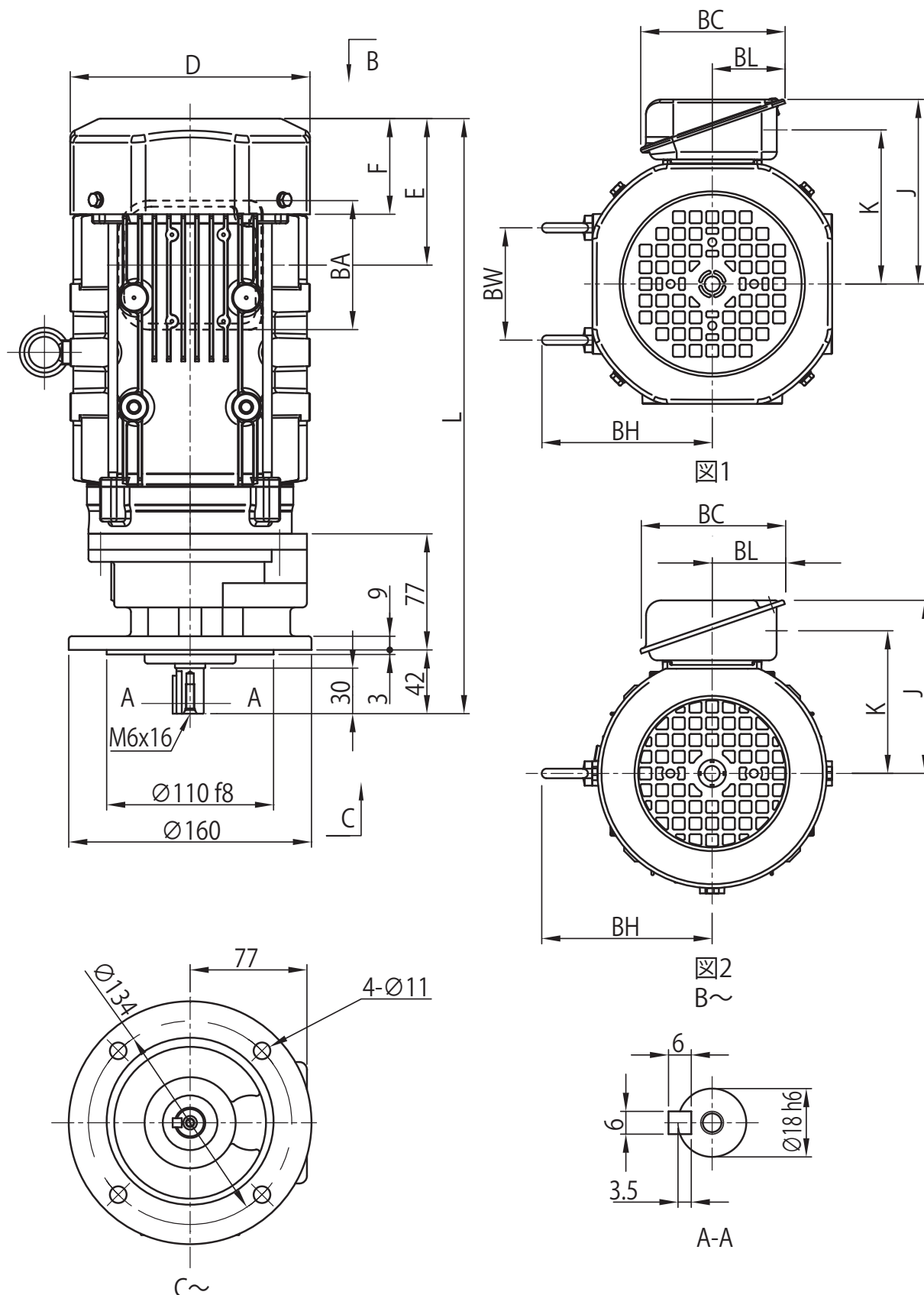
CVVM
SK

CNVM
1 段形

CVVM
1 段形

CNVM
2 段形

CVVM
2 段形



寸法図 立形・取付台付 CVVM△-607□SK

三相モータ
プレミアム効率三相モータ

CVVM△-607□SK(-B)-減速比
CVVM△-607□SK-EP(-B)-減速比

インバータ用AFモータ
インバータ用プレミアム効率三相モータ
高効率三相モータ

CVVM△-607□SK-AV(-B)-減速比
CVVM△-607□SK-AP(-B)-減速比
CVVM△-607□SK-ES(-B)-減速比

選定について
選定表

寸法図

技術資料

オプション

ギヤモータ

レデューサ

脚付

フランジ取付

取付台付

CHHM SK

CNHM 1 段形

CHHM 1 段形

CNHM 2 段形

CHHM 2 段形

CNFM 1 段形

CHFM 1 段形

CNFM 2 段形

CHFM 2 段形

CVVM SK

CNVM 1 段形

CVVM 1 段形

CNVM 2 段形

CVVM 2 段形



モータ種類	容量 kW	極	容量記号 (△)	B~	BW	BH	ブレーキ無							ブレーキ付 (B)							端子箱寸法
							J	D	E	F	K	L	質量 (kg)	J	D	E	F	K	L	質量 (kg)	
三相	0.4 0.55	4	05 08	図2	- -	- 112	85 114	∅124 ∅160	59 97	52 59.5	70.5 94	310 351	11 14	85 114	∅124 ∅160	91 140	66 103	70.5 94	342 394	12 17	a b
プレミアム効率三相	0.75	4	1	図1	74	112	122	□158	97	63	102	392	19	122	□158	160	127	102	456	24	b
インバータ用AF	0.4	4	05	図2	-	112	114	∅160	97	59.5	94	351	14	114	∅160	140	103	94	394	17	b
インバータ用プレミアム効率三相	0.75	4	1	図1	74	112	122	□158	97	63	102	392	19	122	□158	160	127	102	456	24	b
高効率三相	0.4	4	05	図2	-	112	114	∅160	97	59.5	94	351	14	114	∅160	140	103	94	394	17	b



モータ種類	容量 kW	極	容量記号 (△)	B~	BW	BH	ブレーキ無							ブレーキ付 (B)							端子箱寸法
							J	D	E	F	K	L	質量 (kg)	J	D	E	F	K	L	質量 (kg)	
三相	0.4 0.55	4	05 08	図2	- -	- 112	105 141	∅124 ∅160	59 97	52 59.5	81 105	310 351	11 14	105 141	∅124 ∅160	91 140	66 103	81 105	342 394	13 17	a b
プレミアム効率三相	0.75	4	1	図1	74	112	149	□158	97	63	112	392	20	149	□158	160	127	112	456	25	b
インバータ用AF	0.4	4	05	図2	-	112	141	∅160	97	59.5	105	351	14	141	∅160	140	103	105	394	17	b
インバータ用プレミアム効率三相	0.75	4	1	図1	74	112	149	□158	97	63	112	392	20	149	□158	160	127	112	456	25	b
高効率三相	0.4	4	05	図2	-	112	141	∅160	97	59.5	105	351	14	141	∅160	140	103	105	394	17	b

端子箱寸法	屋内形			屋外形		
	BA	BC	BL	BA	BC	BL
a	81.5	62	31	60	85	52
b	85	95	48	100	131	75

- 注) 1 △にはモータの容量記号が入ります。詳細は B6 頁の「形式」をご参照ください。
2. 形式の□には "0" または "5" が入ります。詳細は選定表をご参照ください。
3. 低速軸径寸法：寸法公差は、JIS B 0401-1998 "h6" です。
4. 軸端キーおよびキー溝寸法：JIS B 1301-1996 (ISO) 「キー及びキー溝平行キー (縮込み形)」に準拠しています。
5. 低速軸軸端部の詳細寸法は、技術資料 F19 頁をご参照ください。
6. フランジ取付部インロー径寸法：寸法公差は、JIS B 0401-1998 "f8" です。
7. E 寸法は、ファンカバー端面から端子箱取付中心の寸法です。端子箱の引出口などの詳細は、技術資料 F42 ~ F53 頁をご参照ください。
8. 本寸法図の寸法および質量は、予告なしに変更することがあります。

寸法図 立形・取付台付 CVVM△-608□SK

選定について

選定表

三相モータ	CVVM△-608□SK(-B)-減速比
プレミアム効率三相モータ	CVVM△-608□SK-EP(-B)-減速比

インバータ用AFモータ	CVVM△-608□SK-AV(-B)-減速比
インバータ用プレミアム効率三相モータ	CVVM△-608□SK-AP(-B)-減速比
高効率三相モータ	CVVM△-608□SK-ES(-B)-減速比

寸法図

技術資料

オプション

ギヤモータ

レデューサ

脚付

フランジ
取付

取付台付

CHHM
SK

CNHM
1 段形

CHHM
1 段形

CNHM
2 段形

CHHM
2 段形

CNFM
1 段形

CHFM
1 段形

CNFM
2 段形

CHFM
2 段形

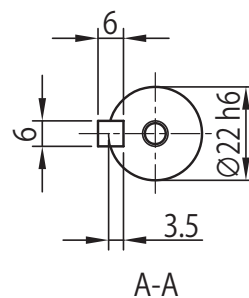
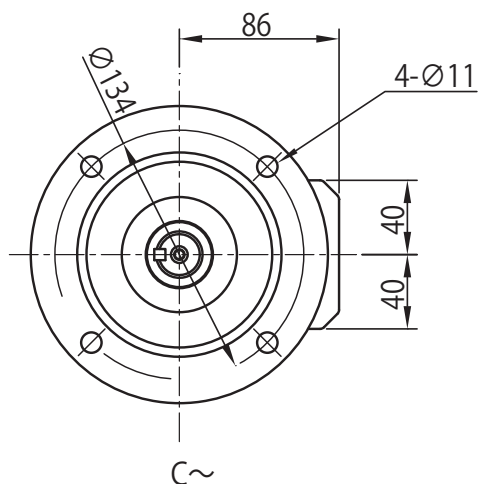
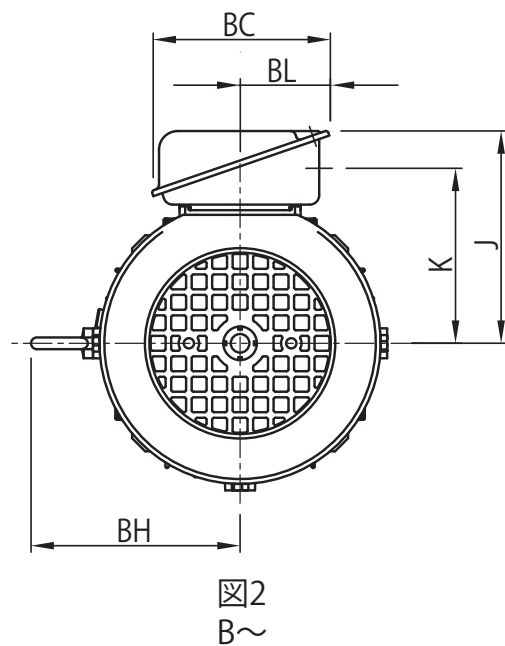
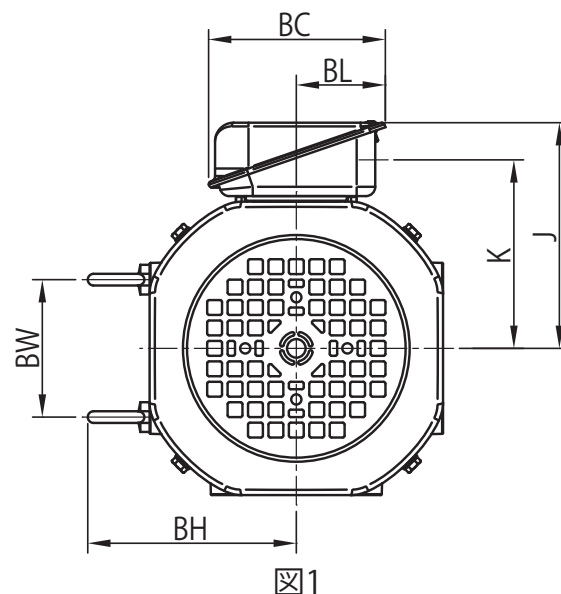
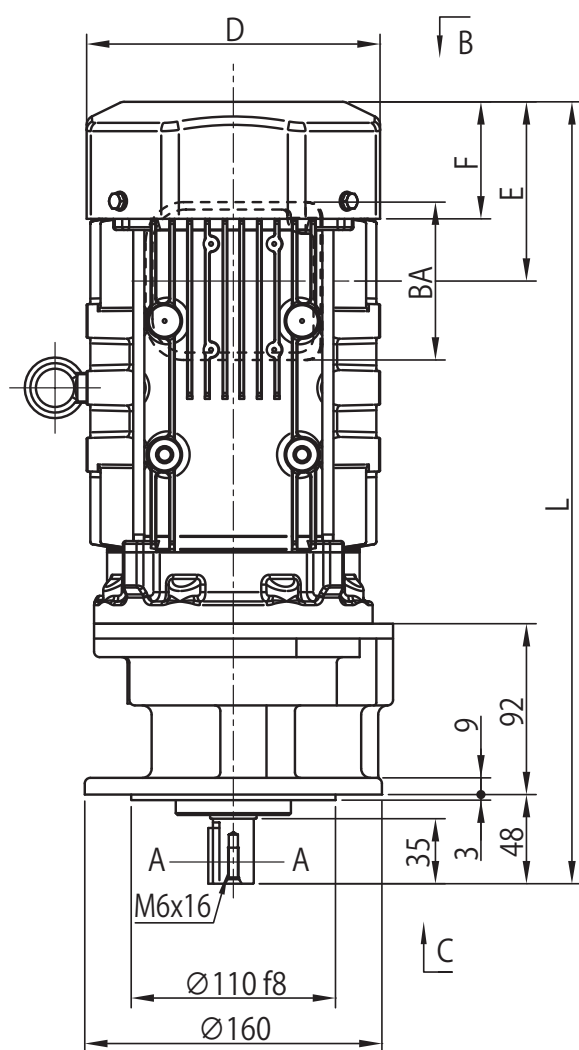
CVVM
SK

CNVM
1 段形

CVVM
1 段形

CNVM
2 段形

CVVM
2 段形



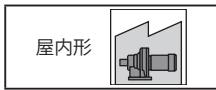
寸法図 立形・取付台付 CVVM△-608□SK

三相モータ
プレミアム効率三相モータ

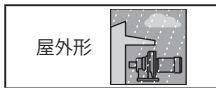
CVVM△-608□SK(-B)-減速比
CVVM△-608□SK-EP(-B)-減速比

インバータ用AFモータ
インバータ用プレミアム効率三相モータ
高効率三相モータ

CVVM△-608□SK-AV(-B)-減速比
CVVM△-608□SK-AP(-B)-減速比
CVVM△-608□SK-ES(-B)-減速比



モータ種類	容量 kW	極	容量記号 (△)	B~	BW	BH	ブレーキ無							ブレーキ付 (B)							端子箱寸法
							J	D	E	F	K	L	質量 (kg)	J	D	E	F	K	L	質量 (kg)	
三相	0.4 0.55	4	05 08	図2	- -	- 112	85 114	∅ 124 ∅ 160	59 97	52 59.5	70.5 94	336 377	13 17	85 114	∅ 124 ∅ 160	91 140	66 103	70.5 94	368 420	14 20	a b
プレミアム効率三相	0.75 1.1 1.5	4	1 1H 2	図1	74 80 80	112 117 117	122 80 126	□ 158 □ 167 □ 167	97 97 97	63 64 64	102 106 106	421 448 448	23 26 27	122 126	□ 158 □ 167 □ 167	160 167 167	127 133 133	102 106 106	485 518 518	27 31 32	b
インバータ用AF	0.4	4	05	図2	-	112	114	∅ 160	97	59.5	94	377	17	114	∅ 160	140	103	94	420	20	b
インバータ用 プレミアム効率三相	0.75 1.5	4	1 2	図1	74 80	112 117	122 126	□ 158 □ 167	97 97	63 64	102 106	421 448	23 27	122 126	□ 158 □ 167	160 167	127 133	102 106	485 518	27 32	b
高効率三相	0.4	4	05	図2	-	112	114	∅ 160	97	59.5	94	377	17	114	∅ 160	140	103	94	420	20	b



モータ種類	容量 kW	極	容量記号 (△)	B~	BW	BH	ブレーキ無							ブレーキ付 (B)							端子箱寸法
							J	D	E	F	K	L	質量 (kg)	J	D	E	F	K	L	質量 (kg)	
三相	0.4 0.55	4	05 08	図2	- -	- 112	105 141	∅ 124 ∅ 160	59 97	52 59.5	81 105	336 377	13 17	105 141	∅ 124 ∅ 160	91 140	66 103	81 105	368 420	14 20	a b
プレミアム効率三相	0.75 1.1 1.5	4	1 1H 2	図1	74 80 80	112 117 117	149 153 153	□ 158 □ 167 □ 167	97 97 97	63 64 64	112 117 117	421 448 448	23 27 28	149 153 153	□ 158 □ 167 □ 167	160 167 167	127 133 133	112 117 117	485 518 518	27 32 33	b
インバータ用AF	0.4	4	05	図2	-	112	141	∅ 160	97	59.5	105	377	17	141	∅ 160	140	103	105	420	20	b
インバータ用 プレミアム効率三相	0.75 1.5	4	1 2	図1	74 80	112 117	149 153	□ 158 □ 167	97 97	63 64	112 117	421 448	23 28	149 153	□ 158 □ 167	160 167	127 133	112 117	485 518	27 33	b
高効率三相	0.4	4	05	図2	-	112	141	∅ 160	97	59.5	105	377	17	141	∅ 160	140	103	105	420	20	b

端子箱寸法	屋内形			屋外形		
	BA	BC	BL	BA	BC	BL
a	81.5	62	31	60	85	52
b	85	95	48	100	131	75

- 注) 1 △にはモータの容量記号が入ります。詳細は B6 頁の「形式」をご参照ください。
2. 形式の□には "0" または "5" が入ります。詳細は選定表をご参照ください。
3. 低速軸径寸法：寸法公差は、JIS B 0401-1998 "h6" です。
4. 軸端キーおよびキー溝寸法：JIS B 1301-1996 (ISO) 「キー及びキー溝 平行キー (縮込み形)」に準拠しています。
5. 低速軸軸端部の詳細寸法は、技術資料 F19 頁をご参照ください。
6. フランジ取付部インロー径寸法：寸法公差は、JIS B 0401-1998 "f8" です。
7. E 寸法は、ファンカバー端面から端子箱取付中心の寸法です。端子箱の引出口などの詳細は、技術資料 F42 ~ F53 頁をご参照ください。
8. 本寸法図の寸法および質量は、予告なしに変更することがあります。

- 選定について
- 選定表
- 寸法図
- 技術資料
- オプション
- ギヤモータ
- レデューサ
- 脚付
- フランジ取付
- 取付台付
- CHHM SK
- CNHM 1 段形
- CHHM 1 段形
- CNHM 2 段形
- CHHM 2 段形
- CNFM 1 段形
- CHFM 1 段形
- CNFM 2 段形
- CHFM 2 段形
- CVVM SK
- CNVM 1 段形
- CVVM 1 段形
- CNVM 2 段形
- CVVM 2 段形

寸法図 立形・取付台付 CVVM△-609□SK

選定について

選定表

三相モータ
CVVM△-609□SK(-B)-減速比
プレミアム効率三相モータ
CVVM△-609□SK-EP(-B)-減速比

インバータ用AFモータ
CVVM△-609□SK-AV(-B)-減速比
インバータ用プレミアム効率三相モータ
CVVM△-609□SK-AP(-B)-減速比
高効率三相モータ
CVVM△-609□SK-ES(-B)-減速比

寸法図

技術資料

オプション

ギヤモータ

レデューサ

脚付

フランジ
取付

取付台付

CHHM
SK

CNHM
1 段形

CHHM
1 段形

CNHM
2 段形

CHHM
2 段形

CNFM
1 段形

CHFM
1 段形

CNFM
2 段形

CHFM
2 段形

CVVM
SK

CNVM
1 段形

CVVM
1 段形

CNVM
2 段形

CVVM
2 段形

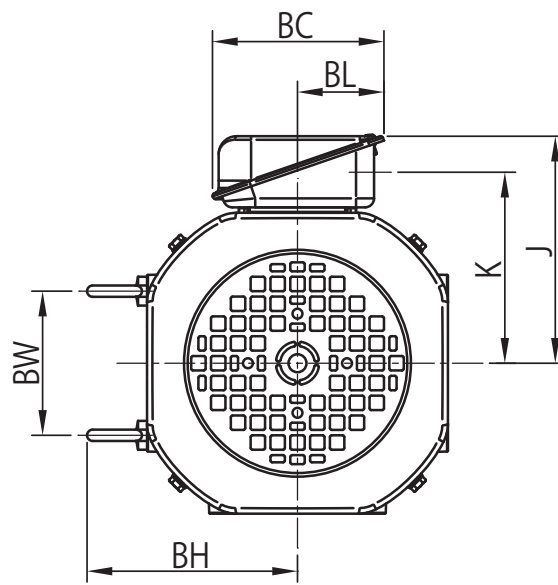
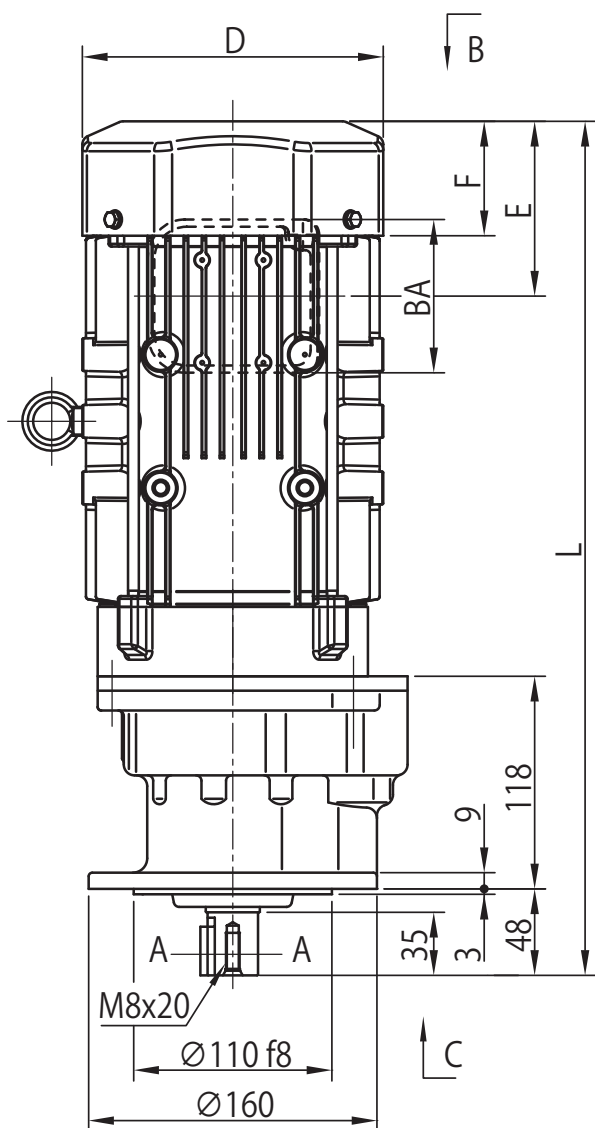


図1

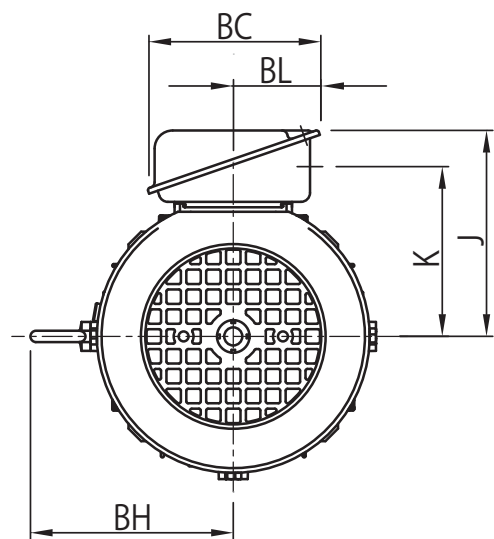
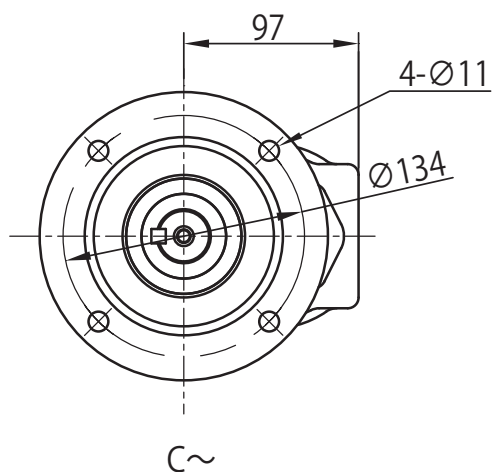
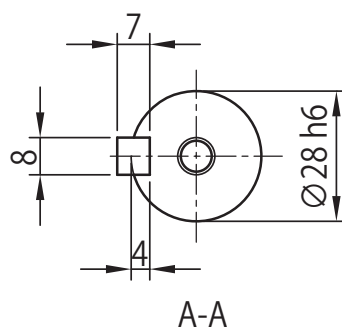


図2

B~



C~



A-A

寸法図 立形・取付台付 CVVM△-609□SK

三相モータ
プレミアム効率三相モータ

CVVM△-609□SK(-B)-減速比
CVVM△-609□SK-EP(-B)-減速比

インバータ用AFモータ
インバータ用プレミアム効率三相モータ
高効率三相モータ

CVVM△-609□SK-AV(-B)-減速比
CVVM△-609□SK-AP(-B)-減速比
CVVM△-609□SK-ES(-B)-減速比

選定について

選定表

寸法図

技術資料

オプション

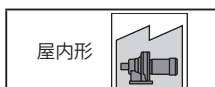
ギヤモータ

レデューサ

脚付

フランジ
取付

取付台付

CHHM
SKCNHM
1 段形CHHM
1 段形CNHM
2 段形CHHM
2 段形CNFM
1 段形CHFM
1 段形CNFM
2 段形CHFM
2 段形CVVM
SKCNVM
1 段形CVVM
1 段形CNVM
2 段形CVVM
2 段形

モータ種類	容量 kW	極	容量 記号 (△)	B~	BW	BH	ブレーキ無							ブレーキ付 (B)							端子箱 寸法
							J	D	E	F	K	L	質量 (kg)	J	D	E	F	K	L	質量 (kg)	
三相	0.4 0.55	4	05 08	図 2	- -	- 112	85 114	∅ 124 ∅ 160	59 97	52 59.5	70.5 94	362 403	16 20	85 114	∅ 124 ∅ 160	91 140	66 103	70.5 94	394 446	17 23	a b
プレミアム効率三相	0.75	1	1	図 1	74	112	122	□ 158	97	63	102	447	26	122	□ 158	160	127	102	511	31	b
	1.1	4	1H		80	117	126	□ 167	97	64	106	474	29	126	□ 167	167	133	106	544	34	
	1.5 2.2	2 3	2 3		80 103	117 125	126 150	□ 167 □ 184	97 115	64 66	106 126	474 495	30 38	126 150	□ 167 □ 184	167 193	133 144	106 126	544 573	35 46	
インバータ用AF	0.4	4	05	図 2	-	112	114	∅ 160	97	59.5	94	403	20	114	∅ 160	140	103	94	446	23	b
インバータ用 プレミアム効率三相	0.75	1	1	図 1	74	112	122	□ 158	97	63	102	447	26	122	□ 158	160	127	102	511	31	b
	1.5	4	2		80	117	126	□ 167	97	64	106	474	30	126	□ 167	167	133	106	544	35	
	2.2	3	3		103	125	150	□ 184	115	66	126	495	38	150	□ 184	193	144	126	573	46	
高効率三相	0.4	4	05	図 2	-	112	114	∅ 160	97	59.5	94	403	20	114	∅ 160	140	103	94	446	23	b



モータ種類	容量 kW	極	容量 記号 (△)	B~	BW	BH	ブレーキ無							ブレーキ付 (B)							端子箱 寸法
							J	D	E	F	K	L	質量 (kg)	J	D	E	F	K	L	質量 (kg)	
三相	0.4 0.55	4	05 08	図 2	- -	- 112	105 141	∅ 124 ∅ 160	59 97	52 59.5	81 105	362 403	16 20	105 141	∅ 124 ∅ 160	91 140	66 103	81 105	394 446	18 23	a b
プレミアム効率三相	0.75	1	1	図 1	74	112	149	□ 158	97	63	112	447	26	149	□ 158	160	127	112	511	31	b
	1.1	4	1H		80	117	153	□ 167	97	64	117	474	30	153	□ 167	167	133	117	544	35	
	1.5 2.2	2 3	2 3		80 103	117 125	153 183	□ 167 □ 184	97 115	64 66	117 141	474 495	31 38	153 183	□ 167 □ 184	167 193	133 144	117 141	544 573	36 46	
インバータ用AF	0.4	4	05	図 2	-	112	141	∅ 160	97	59.5	105	403	20	141	∅ 160	140	103	105	446	23	b
インバータ用 プレミアム効率三相	0.75	1	1	図 1	74	112	149	□ 158	97	63	112	447	26	149	□ 158	160	127	112	511	31	b
	1.5	4	2		80	117	153	□ 167	97	64	117	474	31	153	□ 167	167	133	117	544	36	
	2.2	3	3		103	125	183	□ 184	115	66	141	495	38	183	□ 184	193	144	141	573	46	
高効率三相	0.4	4	05	図 2	-	112	141	∅ 160	97	59.5	105	403	20	141	∅ 160	140	103	105	446	23	b

端子箱 寸法	屋内形			屋外形		
	BA	BC	BL	BA	BC	BL
a	81.5	62	31	60	85	52
b	85	95	48	100	131	75
c	100	111	58	123	151	87

- 注) 1 △にはモータの容量記号が入ります。詳細は B6 頁の「形式」をご参照ください。
 2. 形式の□には"0"または"5"が入ります。詳細は選定表をご参照ください。
 3. 低速軸径寸法：寸法公差は、JIS B 0401-1998"h6"です。
 4. 軸端キーおよびキー溝寸法：JIS B 1301-1996(ISO)「キー及びキー溝 平行キー (締込み形)」に準拠しています。

5. 低速軸軸端部の詳細寸法は、技術資料 F19 頁をご参照ください。
 6. フランジ取付部インロー径寸法：寸法公差は、JIS B 0401-1998"f8"です。
 7. E 寸法は、ファンカバー端面から端子箱取付中心の寸法です。端子箱の引出口などの詳細は、技術資料 F42 ~ F53 頁をご参照ください。
 8. 本寸法図の寸法および質量は、予告なしに変更することがあります。

寸法図 立形・取付台付 CVVM△-610□SK

選定について
選定表

三相モータ
プレミアム効率三相モータ

CVVM△-610□SK(-B)-減速比
CVVM△-610□SK-EP(-B)-減速比

インバータ用プレミアム効率三相モータ CVVM△-610□SK-AP(-B)-減速比

寸法図

技術資料

オプション

ギヤモータ

レデューサ

脚付

フランジ
取付

取付台付

CHHM
SK

CNHM
1 段形

CHHM
1 段形

CNHM
2 段形

CHHM
2 段形

CNFM
1 段形

CHFM
1 段形

CNFM
2 段形

CHFM
2 段形

CVVM
SK

CNVM
1 段形

CVVM
1 段形

CNVM
2 段形

CVVM
2 段形

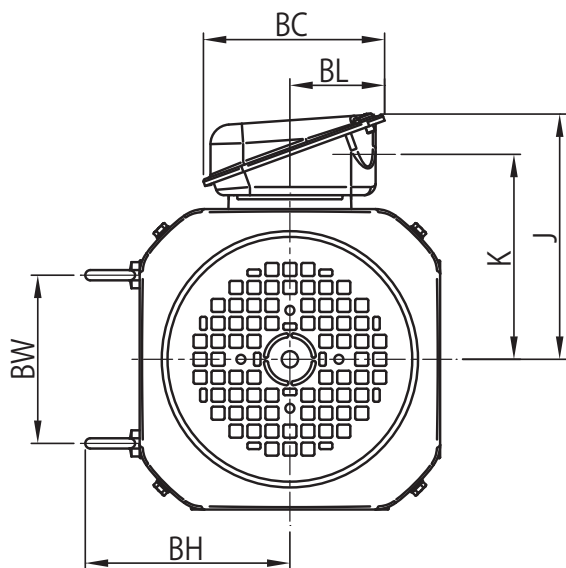
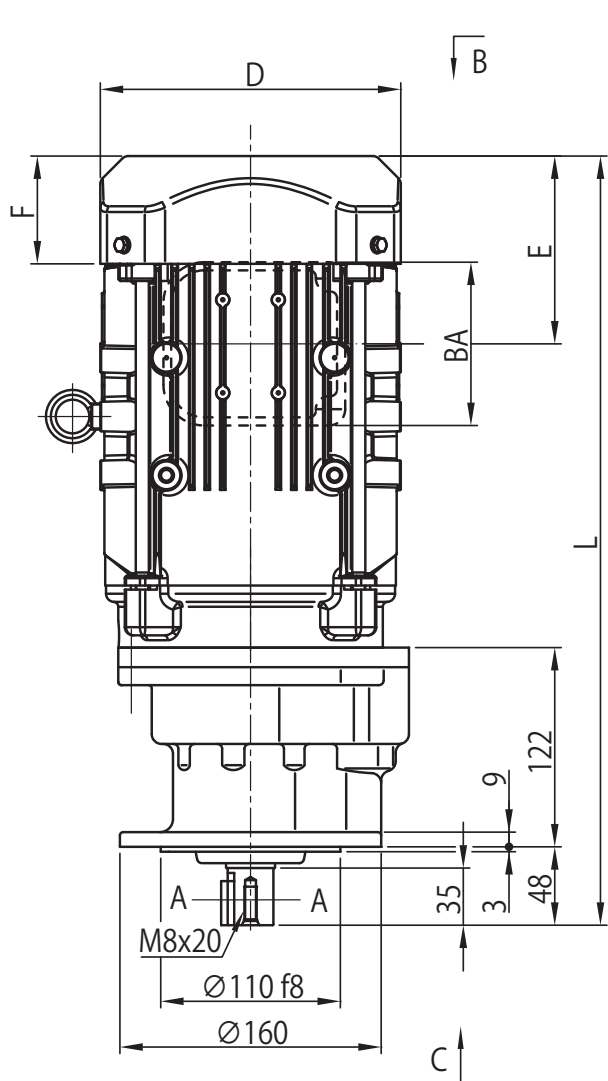


図1

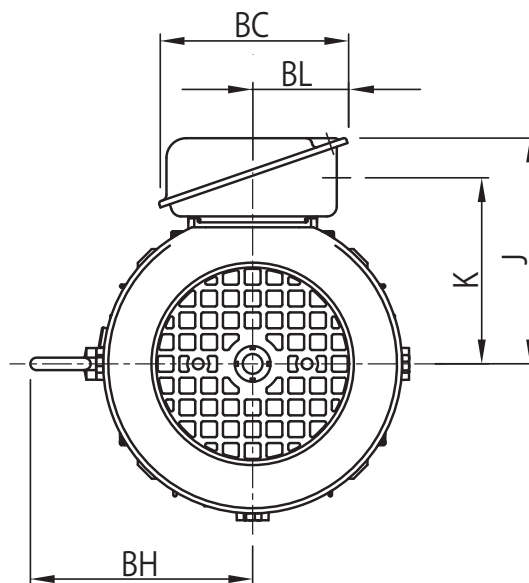
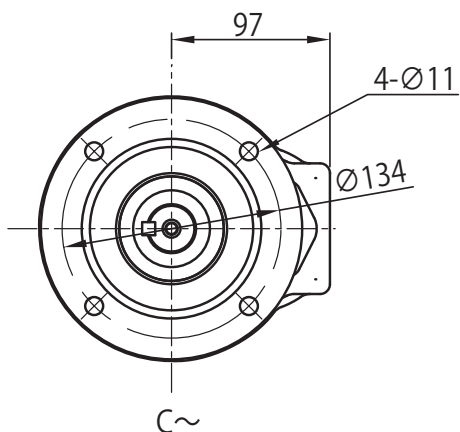
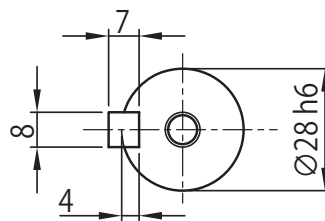


図2

B~



C~



A-A

寸法図 立形・取付台付 CVVM△-610□SK

三相モータ
プレミアム効率三相モータ

CVVM△-610□SK(-B)-減速比
CVVM△-610□SK-EP(-B)-減速比

インバータ用プレミアム効率三相モータ CVVM△-610□SK-AP(-B)-減速比

選定について

選定表

寸法図

技術資料

オプション

ギヤモータ

レデューサ

脚付

フランジ取付

取付台付

CHHM SK

CNHM 1 段形

CHHM 1 段形

CNHM 2 段形

CHHM 2 段形

CNFM 1 段形

CHFM 1 段形

CNFM 2 段形

CHFM 2 段形

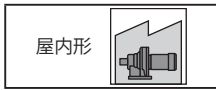
CVVM SK

CNVM 1 段形

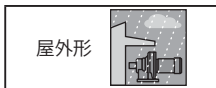
CVVM 1 段形

CNVM 2 段形

CVVM 2 段形



モータ種類	容量 kW	極	容量記号 (△)	B ~	BW	BH	ブレーキ無						ブレーキ付 (B)						端子箱寸法				
							J	D	E	F	K	L	質量 (kg)	J	D	E	F	K		L	質量 (kg)		
三相	0.55	4	08	図 2	-	112	114	∅ 160	97	59.5	94	403	20	114	∅ 160	140	103	94	446	23	b		
プレミアム効率三相	0.75	4	1	図 1	74	112	122	□ 158	97	63	102	447	26	122	□ 158	160	127	102	511	30	b		
	1.1		1H				80	117	126	□ 167	97	64	106	474	29	126	□ 167	167	133	106		544	34
	1.5		2				80	117	126	□ 167	97	64	106	474	30	126	□ 167	167	133	106	544	35	c
	2.2		3				103	125	150	□ 184	115	66	126	471	36	150	□ 184	193	144	126	549	44	
	3.0		4				103	125	150	□ 184	115	66	126	485	39	150	□ 184	193	144	126	563	47	
3.7	5	120	153	166	□ 222	118	69	142	498	47	166	□ 222	208	159	142	589	58						
インバータ用 プレミアム効率三相	0.75	4	1	図 1	74	112	122	□ 158	97	63	102	447	26	122	□ 158	160	127	102	511	30	b		
	1.5		2				80	117	126	□ 167	97	64	106	474	30	126	□ 167	167	133	106		544	35
	2.2		3				103	125	150	□ 184	115	66	126	471	36	150	□ 184	193	144	126	549	44	c
	3.7		5				120	153	166	□ 222	118	69	142	498	47	166	□ 222	208	159	142	589	58	



モータ種類	容量 kW	極	容量記号 (△)	B ~	BW	BH	ブレーキ無						ブレーキ付 (B)						端子箱寸法				
							J	D	E	F	K	L	質量 (kg)	J	D	E	F	K		L	質量 (kg)		
三相	0.55	4	08	図 2	-	112	141	∅ 160	97	59.5	105	403	21	141	∅ 160	140	103	105	446	24	b		
プレミアム効率三相	0.75	4	1	図 1	74	112	149	□ 158	97	63	112	447	26	149	□ 158	160	127	112	511	30	b		
	1.1		1H				80	117	153	□ 167	97	64	117	474	29	153	□ 167	167	133	117		544	34
	1.5		2				80	117	153	□ 167	97	64	117	474	31	153	□ 167	167	133	117	544	36	c
	2.2		3				103	125	183	□ 184	115	66	141	471	37	183	□ 184	193	144	141	549	45	
	3.0		4				103	125	183	□ 184	115	66	141	485	39	183	□ 184	193	144	141	563	47	
3.7	5	120	153	199	□ 222	118	69	157	498	48	199	□ 222	208	159	157	589	59						
インバータ用 プレミアム効率三相	0.75	4	1	図 1	74	112	149	□ 158	97	63	112	447	26	149	□ 158	160	127	112	511	30	b		
	1.5		2				80	117	153	□ 167	97	64	117	474	31	153	□ 167	167	133	117		544	36
	2.2		3				103	125	183	□ 184	115	66	141	471	37	183	□ 184	193	144	141	549	45	c
	3.7		5				120	153	199	□ 222	118	69	157	498	48	199	□ 222	208	159	157	589	59	

端子箱寸法	屋外形			屋外形		
	BA	BC	BL	BA	BC	BL
b	85	95	48	100	131	75
c	100	111	58	123	151	87

- 注) 1 △にはモータの容量記号が入ります。詳細は B6 頁の「形式」をご参照ください。
2. 形式の□には "0" または "5" が入ります。詳細は選定表をご参照ください。
3. 低速軸径寸法：寸法公差は、JIS B 0401-1998 "h6" です。
4. 軸端キーおよびキー溝寸法：JIS B 1301-1996 (ISO) 「キー及びキー溝平行キー (締込み形)」に準拠しています。
5. 低速軸軸端部の詳細寸法は、技術資料 F19 頁をご参照ください。
6. フランジ取付部インロー径寸法：寸法公差は、JIS B 0401-1998 "f8" です。
7. E 寸法は、ファンカバー端面から端子箱取付中心の寸法です。端子箱の引出口などの詳細は、技術資料 F42 ~ F53 頁をご参照ください。
8. 本寸法図の寸法および質量は、予告なしに変更することがあります。

寸法図 立形・取付台付 CVVM△-611□SK

選定について

プレミアム効率三相モータ

CVVM△-611□SK-EP(-B)-減速比

インバータ用プレミアム効率三相モータ

CVVM△-611□SK-AP(-B)-減速比

選定表

寸法図

技術資料

オプション

ギヤモータ

レデューサ

脚付

フランジ
取付

取付台付

CHHM
SK

CNHM
1 段形

CHHM
1 段形

CNHM
2 段形

CHHM
2 段形

CNFM
1 段形

CHFM
1 段形

CNFM
2 段形

CHFM
2 段形

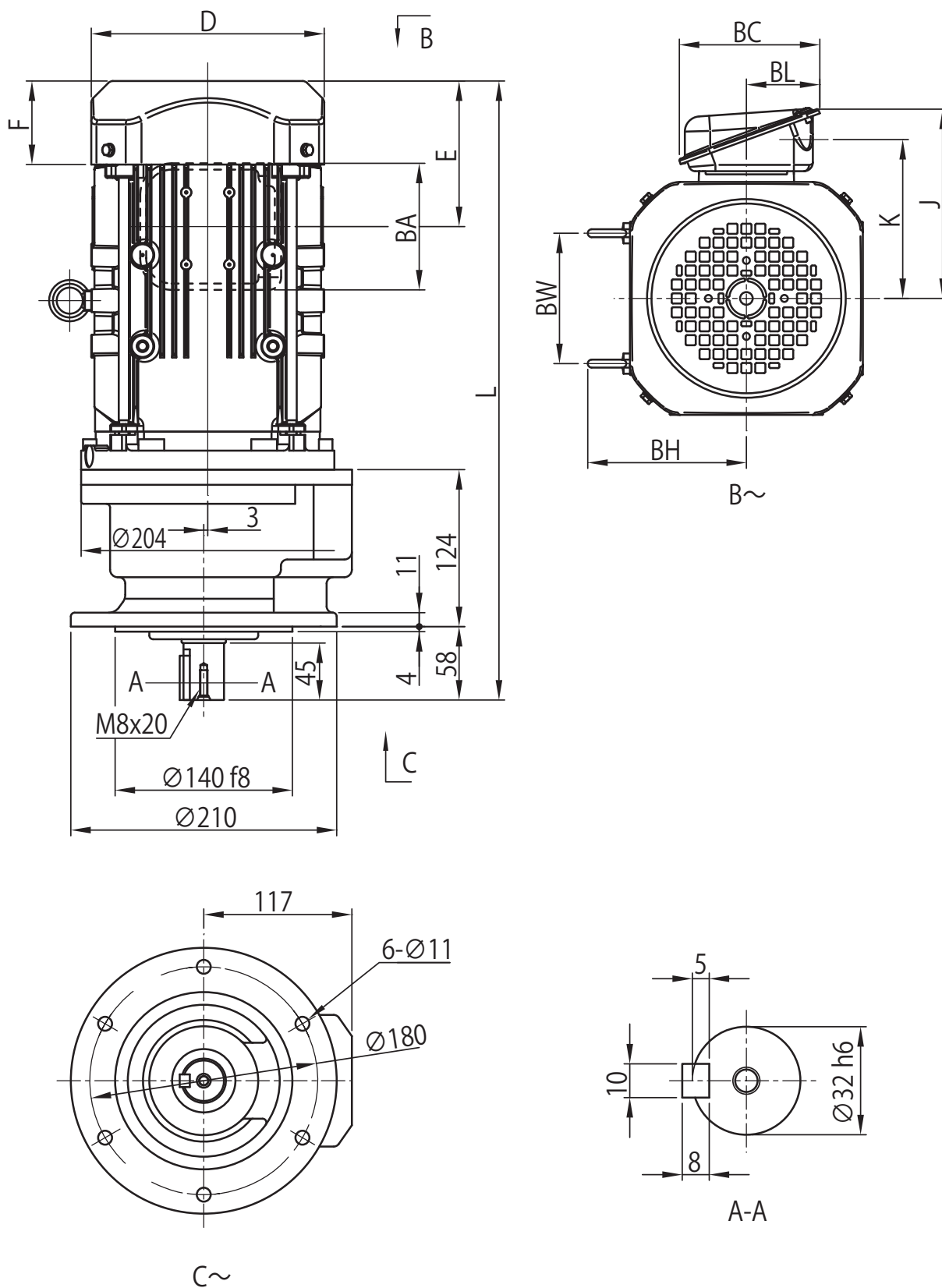
CVVM
SK

CNVM
1 段形

CVVM
1 段形

CNVM
2 段形

CVVM
2 段形



寸法図 立形・取付台付 CVVM△-611□SK

プレミアム効率三相モータ

CVVM△-611□SK-EP(-B)-減速比

インバータ用プレミアム効率三相モータ CVVM△-611□SK-AP(-B)-減速比

選定に
ついて

選定表

寸法図

技術資料

オプション

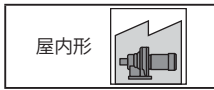
ギヤモータ

レデューサ

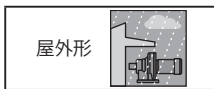
脚付

フランジ
取付

取付台付

CHHM
SKCNHM
1 段形CHHM
1 段形CNHM
2 段形CHHM
2 段形CNFM
1 段形CHFM
1 段形CNFM
2 段形CHFM
2 段形CVVM
SKCNVM
1 段形CVVM
1 段形CNVM
2 段形CVVM
2 段形

モータ種類	容量 kW	極	容量 記号 (△)	BW	BH	ブレーキ無							ブレーキ付 (B)							端子箱 寸法
						J	D	E	F	K	L	質量 (kg)	J	D	E	F	K	L	質量 (kg)	
プレミアム効率三相	1.1	4	1H	80	117	126	□ 167	97	64	106	490	35	126	□ 167	167	133	106	560	40	b
	1.5		2	80	117	126	□ 167	97	64	106	490	37	126	□ 167	167	133	106	560	42	
	2.2		3	103	125	150	□ 184	115	66	126	475	43	150	□ 184	193	144	126	553	50	c
	3.0		4	103	125	150	□ 184	115	66	126	489	46	150	□ 184	193	144	126	567	53	
	3.7		5	120	153	166	□ 222	118	69	142	512	54	166	□ 222	208	159	142	603	65	
5.5	8	120	153	166	□ 222	118	69	142	555	70	166	□ 222	208	159	142	646	81			
インバータ用 プレミアム効率三相	1.5	4	2	80	117	126	□ 167	97	64	106	490	37	126	□ 167	167	133	106	560	42	b
	2.2		3	103	125	150	□ 184	115	66	126	475	43	150	□ 184	193	144	126	553	50	
	3.7		5	120	153	166	□ 222	118	69	142	512	54	166	□ 222	208	159	142	603	65	c
	5.5		8	120	153	166	□ 222	118	69	142	555	70	166	□ 222	208	159	142	646	81	



モータ種類	容量 kW	極	容量 記号 (△)	BW	BH	ブレーキ無							ブレーキ付 (B)							端子箱 寸法
						J	D	E	F	K	L	質量 (kg)	J	D	E	F	K	L	質量 (kg)	
プレミアム効率三相	1.1	4	1H	80	117	153	□ 167	97	64	117	490	36	153	□ 167	167	133	117	560	41	b
	1.5		2	80	117	153	□ 167	97	64	117	490	37	153	□ 167	167	133	117	560	42	
	2.2		3	103	125	183	□ 184	115	66	141	475	43	183	□ 184	193	144	141	553	50	c
	3.0		4	103	125	183	□ 184	115	66	141	489	46	183	□ 184	193	144	141	567	53	
	3.7		5	120	153	199	□ 222	118	69	157	512	55	199	□ 222	208	159	157	603	66	
5.5	8	120	153	199	□ 222	118	69	157	555	70	199	□ 222	208	159	157	646	81			
インバータ用 プレミアム効率三相	1.5	4	2	80	117	153	□ 167	97	64	117	490	37	153	□ 167	167	133	117	560	42	b
	2.2		3	103	125	183	□ 184	115	66	141	475	43	183	□ 184	193	144	141	553	50	
	3.7		5	120	153	199	□ 222	118	69	157	512	55	199	□ 222	208	159	157	603	66	c
	5.5		8	120	153	199	□ 222	118	69	157	555	70	199	□ 222	208	159	157	646	81	

端子箱 寸法	屋内形			屋外形		
	BA	BC	BL	BA	BC	BL
b	85	95	48	100	131	75
c	100	111	58	123	151	87

- 注) 1 △にはモータの容量記号が入ります。詳細は B6 頁の「形式」をご参照ください。
 2. 形式の□には "0" または "5" が入ります。詳細は選定表をご参照ください。
 3. 低速軸径寸法：寸法公差は、JIS B 0401-1998 "h6" です。
 4. 軸端キーおよびキー溝寸法：JIS B 1301-1996 (ISO) 「キー及びキー溝 平行キー (締込み形)」に準拠しています。
 5. 低速軸軸端部の詳細寸法は、技術資料 F19 頁をご参照ください。
 6. フランジ取付部インロー径寸法：寸法公差は、JIS B 0401-1998 "f8" です。
 7. E 寸法は、ファンカバー端面から端子箱取付中心の寸法です。端子箱の引出口などの詳細は、技術資料 F42 ~ F53 頁をご参照ください。
 8. 本寸法図の寸法および質量は、予告なしに変更することがあります。

寸法図 立形・取付台付 CNVM△-606□

選定について

三相モータ

CNVM△-606□(-B)-減速比

インバータ用AFモータ

CNVM△-606□-AV(-B)-減速比

選定表

高効率三相モータ

CNVM△-606□-ES(-B)-減速比

寸法図

技術資料

オプション

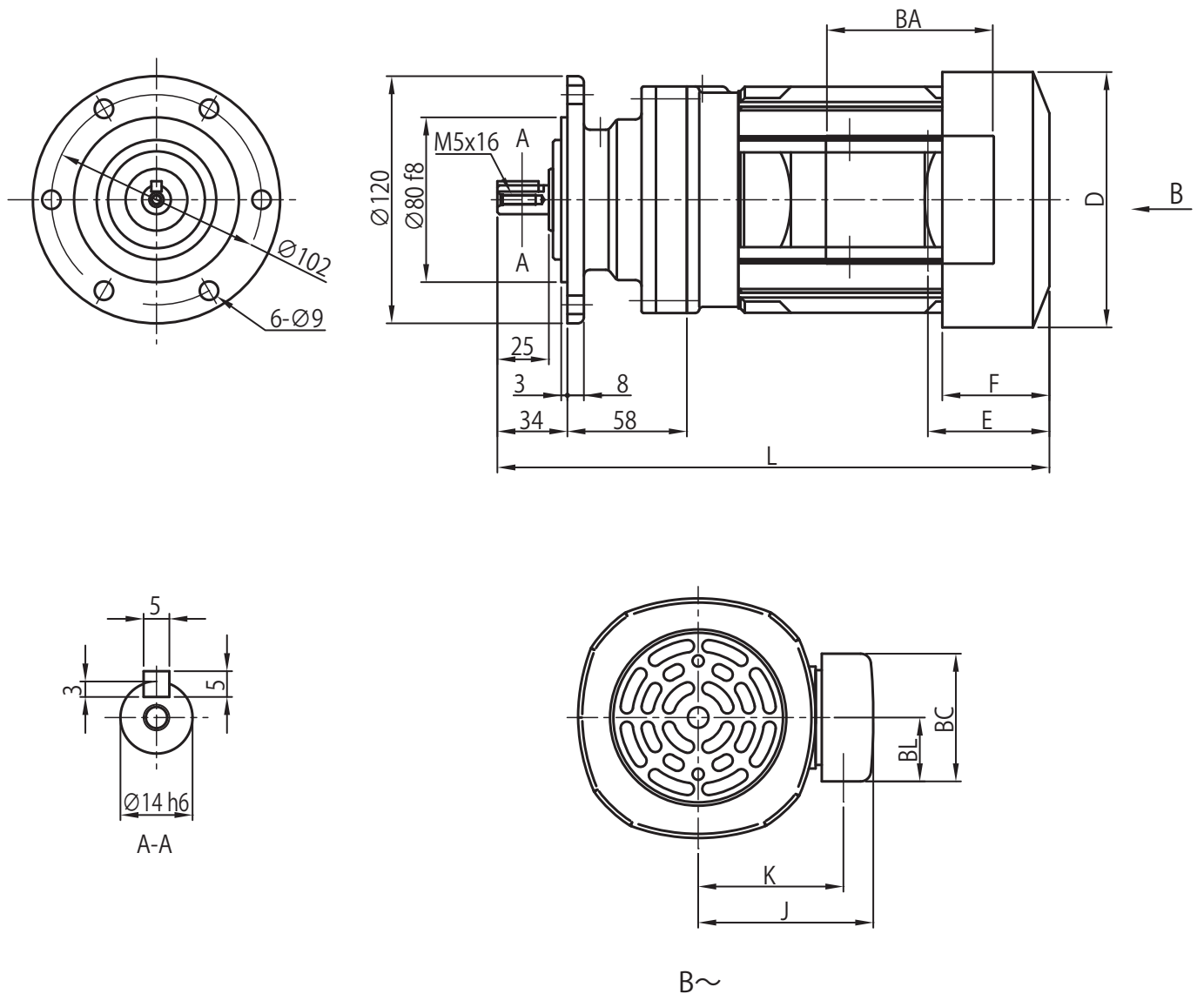
ギヤモータ

レデューサ

脚付

フランジ
取付

取付台付

CHHM
SKCNHM
1 段形CHHM
1 段形CNHM
2 段形CHHM
2 段形CNFM
1 段形CHFM
1 段形CNFM
2 段形CHFM
2 段形CVVM
SKCNVM
1 段形CVVM
1 段形CNVM
2 段形CVVM
2 段形

寸法図 立形・取付台付 CNVM△-606□

三相モータ

CNVM△-606□(-B)-減速比

インバータ用AFモータ
高効率三相モータCNVM△-606□-AV(-B)-減速比
CNVM△-606□-ES(-B)-減速比選定に
ついて

選定表

寸法図

技術資料

オプション

ギヤモータ

レデューサ

脚付

フランジ
取付

取付台付

CHHM

SK

CNHM

1 段形

CHHM

1 段形

CNHM

2 段形

CHHM

2 段形

CNFM

1 段形

CHFM

1 段形

CNFM

2 段形

CHFM

2 段形

CVVM

SK

CNVM

1 段形

CVVM

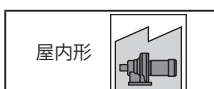
1 段形

CNVM

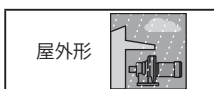
2 段形

CVVM

2 段形



モータ種類	容量 kW	極	容量 記号 (△)	BW	BH	ブレーキ無							ブレーキ付 (B)							端子箱 寸法
						J	D	E	F	K	L	質量 (kg)	J	D	E	F	K	L	質量 (kg)	
三相	0.1	4	01	-	-	85	∅ 119	35	-	70.5	226	6.4	85	∅ 124	70	52	70.5	261	7.9	a
	0.2	4	02	-	-	85	∅ 124	59	52	70.5	268	7.5	85	∅ 124	91	66	70.5	300	8.9	
	0.25	4	03	-	-	85	∅ 124	59	52	70.5	268	7.5	85	∅ 124	91	66	70.5	300	8.9	
インバータ用AF	0.1	4	01	-	-	85	∅ 124	59	52	70.5	268	7.5	85	∅ 124	91	66	70.5	300	8.9	a
	0.2	4	02	-	-	85	∅ 124	59	52	70.5	288	8.7	85	∅ 124	91	66	70.5	320	10.0	
高効率三相	0.2	4	02	-	-	85	∅ 124	59	52	70.5	288	8.7	85	∅ 124	91	66	70.5	320	10.0	a



モータ種類	容量 kW	極	容量 記号 (△)	BW	BH	ブレーキ無							ブレーキ付 (B)							端子箱 寸法
						J	D	E	F	K	L	質量 (kg)	J	D	E	F	K	L	質量 (kg)	
三相	0.1	4	01	-	-	105	∅ 119	35	-	81	243	6.5	105	∅ 124	70	52	81	261	8.3	a
	0.2	4	02	-	-	105	∅ 124	59	52	81	268	7.8	105	∅ 124	91	66	81	300	9.3	
	0.25	4	03	-	-	105	∅ 124	59	52	81	268	7.8	105	∅ 124	91	66	81	300	9.3	
インバータ用AF	0.1	4	01	-	-	105	∅ 124	59	52	81	268	7.8	105	∅ 124	91	66	81	300	9.3	a
	0.2	4	02	-	-	105	∅ 124	59	52	81	288	9.0	105	∅ 124	91	66	81	320	11	
高効率三相	0.2	4	02	-	-	105	∅ 124	59	52	81	288	9.0	105	∅ 124	91	66	81	320	11	a

端子箱 寸法	屋内形			屋外形		
	BA	BC	BL	BA	BC	BL
a	81.5	62	31	60	85	52

- 注) 1 △にはモータの容量記号が入ります。詳細は B6 頁の「形式」をご参照ください。
 2. 形式の□には "0" または "5" が入ります。詳細は選定表をご参照ください。
 3. 低速軸径寸法：寸法公差は、JIS B 0401-1998 "h6" です。
 4. 軸端キーおよびキー溝寸法：JIS B 1301-1996 (ISO) 「キー及びキー溝 平行キー (縮込み形)」に準拠しています。

5. 低速軸軸端部の詳細寸法は、技術資料 F19 頁をご参照ください。
 6. フランジ取付部インロー径寸法：寸法公差は、JIS B 0401-1998 "f8" です。
 7. 0.1kW の三相モータ ブレーキ無は、ファンカバーが付きません。
 8. E 寸法は、ファンカバー端面から端子箱取付中心の寸法です。端子箱の引出口などの詳細は、技術資料 F42 ~ F53 頁をご参照ください。
 9. 本寸法図の寸法および質量は、予告なしに変更することがあります。

寸法図 立形・取付台付 CNVM△-607□

選定について

三相モータ CNVM△-607□(-B)-減速比

インバータ用AFモータ
高効率三相モータ

CNVM△-607□-AV(-B)-減速比
CNVM△-607□-ES(-B)-減速比

選定表

寸法図

技術資料

オプション

ギヤモータ

レデューサ

脚付

フランジ
取付

取付台付

CHHM
SK

CNHM
1 段形

CHHM
1 段形

CNHM
2 段形

CHHM
2 段形

CNFM
1 段形

CHFM
1 段形

CNFM
2 段形

CHFM
2 段形

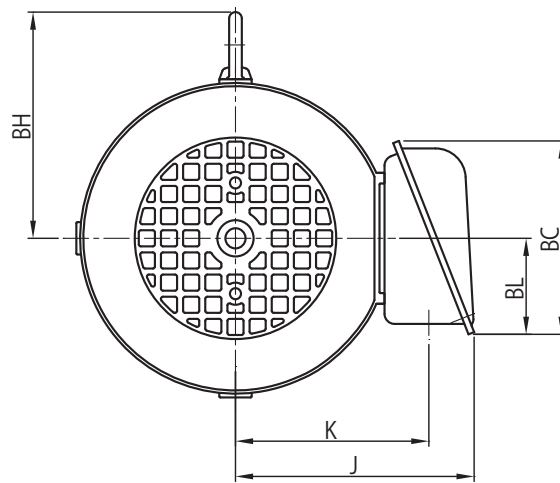
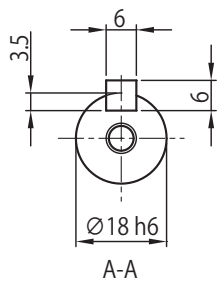
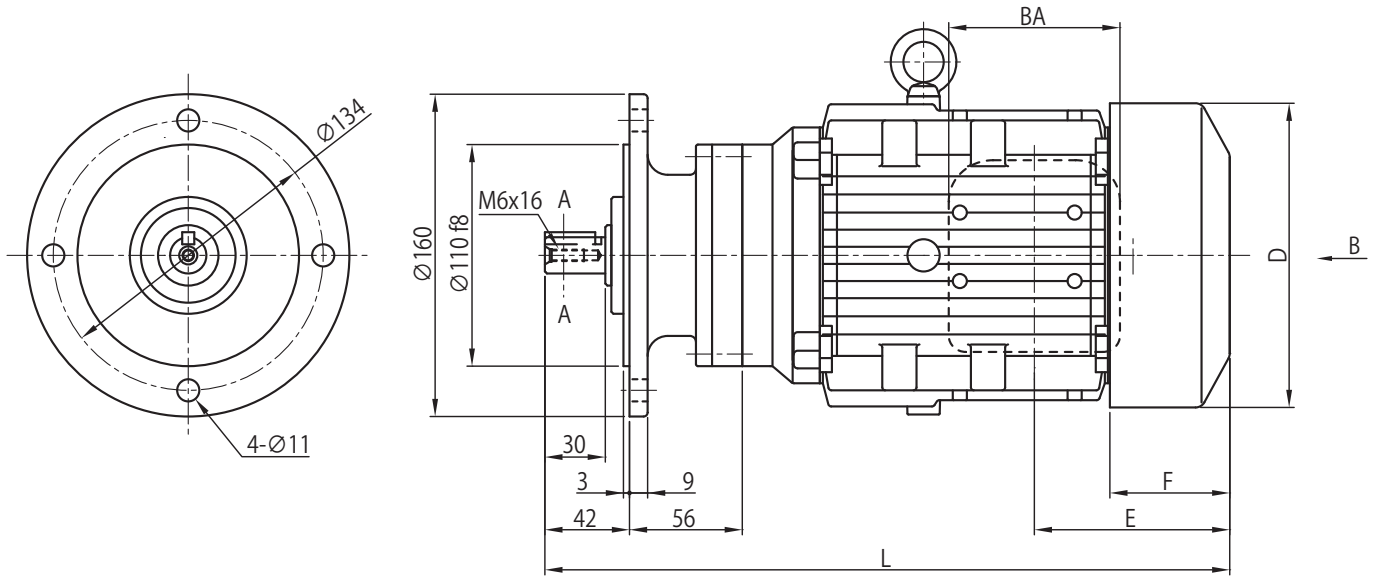
CVVM
SK

CNVM
1 段形

CVVM
1 段形

CNVM
2 段形

CVVM
2 段形



B~

寸法図 立形・取付台付 CNVM△-607□

三相モータ

CNVM△-607□(-B)-減速比

インバータ用AFモータ
高効率三相モータCNVM△-607□-AV(-B)-減速比
CNVM△-607□-ES(-B)-減速比選定に
ついて

選定表

寸法図

技術資料

オプション

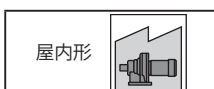
ギヤモータ

レデューサ

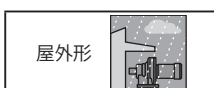
脚付

フランジ
取付

取付台付

CHHM
SKCNHM
1 段形CHHM
1 段形CNHM
2 段形CHHM
2 段形CNFM
1 段形CHFM
1 段形CNFM
2 段形CHFM
2 段形CVVM
SKCNVM
1 段形CVVM
1 段形CNVM
2 段形CVVM
2 段形

モータ種類	容量 kW	極	容量 記号 (△)	BW	BH	ブレーキ無						ブレーキ付 (B)						端子箱 寸法		
						J	D	E	F	K	L	質量 (kg)	J	D	E	F	K		L	質量 (kg)
三相	0.1	4	01	-	-	85	∅ 119	35	-	70.5	232	7.4	85	∅ 124	70	52	70.5	267	8.9	a
	0.2		02	-	-	85	∅ 124	59	52	70.5	274	8.5	85	∅ 124	91	66	70.5	306	9.9	
	0.25		03	-	-	85	∅ 124	59	52	70.5	274	8.5	85	∅ 124	91	66	70.5	306	9.9	
	0.4		05	-	-	85	∅ 124	59	52	70.5	294	9.7	85	∅ 124	91	66	70.5	326	11	
インバータ用AF	0.1	4	01	-	-	85	∅ 124	59	52	70.5	274	8.5	85	∅ 124	91	66	70.5	306	9.9	a
	0.2		02	-	-	85	∅ 124	59	52	70.5	294	9.7	85	∅ 124	91	66	70.5	326	11	a
	0.4		05	-	112	114	∅ 160	97	59.5	94	340	14	114	∅ 160	140	103	94	383	17	b
高効率三相	0.2	4	02	-	-	85	∅ 124	59	52	70.5	294	9.7	85	∅ 124	91	66	70.5	326	11	a
	0.4		05	-	112	114	∅ 160	97	59.5	94	340	14	114	∅ 160	140	103	94	383	17	b



モータ種類	容量 kW	極	容量 記号 (△)	BW	BH	ブレーキ無						ブレーキ付 (B)						端子箱 寸法		
						J	D	E	F	K	L	質量 (kg)	J	D	E	F	K		L	質量 (kg)
三相	0.1	4	01	-	-	105	∅ 119	35	-	81	249	7.5	105	∅ 124	70	52	81	267	9.3	a
	0.2		02	-	-	105	∅ 124	59	52	81	274	8.8	105	∅ 124	91	66	81	306	11	
	0.25		03	-	-	105	∅ 124	59	52	81	274	8.8	105	∅ 124	91	66	81	306	11	
	0.4		05	-	-	105	∅ 124	59	52	81	294	10	105	∅ 124	91	66	81	326	12	
インバータ用AF	0.1	4	01	-	-	105	∅ 124	59	52	81	274	8.8	105	∅ 124	91	66	81	306	11	a
	0.2		02	-	-	105	∅ 124	59	52	81	294	10	105	∅ 124	91	66	81	326	12	a
	0.4		05	-	112	141	∅ 160	97	59.5	105	340	14	141	∅ 160	140	103	105	383	17	b
高効率三相	0.2	4	02	-	-	105	∅ 124	59	52	81	294	10	105	∅ 124	91	66	81	326	12	a
	0.4		05	-	112	141	∅ 160	97	59.5	105	340	14	141	∅ 160	140	103	105	383	17	b

端子箱 寸法	屋内形			屋外形		
	BA	BC	BL	BA	BC	BL
a	81.5	62	31	60	85	52
b	85	95	48	100	131	75

- 注) 1 △にはモータの容量記号が入ります。詳細は B6 頁の「形式」をご参照ください。
 2. 形式の□には "0" または "5" が入ります。詳細は選定表をご参照ください。
 3. 低速軸径寸法：寸法公差は、JIS B 0401-1998 "h6" です。
 4. 軸端キーおよびキー溝寸法：JIS B 1301-1996 (ISO) 「キー及びキー溝 平行キー (縮込み形)」に準拠しています。

5. 低速軸軸端部の詳細寸法は、技術資料 F19 頁をご参照ください。
 6. フランジ取付部インロー径寸法：寸法公差は、JIS B 0401-1998 "f8" です。
 7. 0.1kW の三相モータ ブレーキ無は、ファンカバーが付きません。
 8. E 寸法は、ファンカバー端面から端子箱取付中心の寸法です。端子箱の引出口などの詳細は、技術資料 F42 ~ F53 頁をご参照ください。
 9. 本寸法図の寸法および質量は、予告なしに変更することがあります。

寸法図 立形・取付台付 CNVM△-608□

選定について
選定表

三相モータ
CNVM△-608□(-B)-減速比
プレミアム効率三相モータ
CNVM△-608□-EP(-B)-減速比

インバータ用AFモータ
CNVM△-608□-AV(-B)-減速比
インバータ用プレミアム効率三相モータ
CNVM△-608□-AP(-B)-減速比
高効率三相モータ
CNVM△-608□-ES(-B)-減速比

寸法図

技術資料

オプション

ギヤモータ

レデューサ

脚付

フランジ
取付

取付台付

CHHM

SK

CNHM

1 段形

CHHM

1 段形

CNHM

2 段形

CHHM

2 段形

CNFM

1 段形

CHFM

1 段形

CNFM

2 段形

CHFM

2 段形

CVVM

SK

CNVM

1 段形

CVVM

1 段形

CNVM

2 段形

CVVM

2 段形

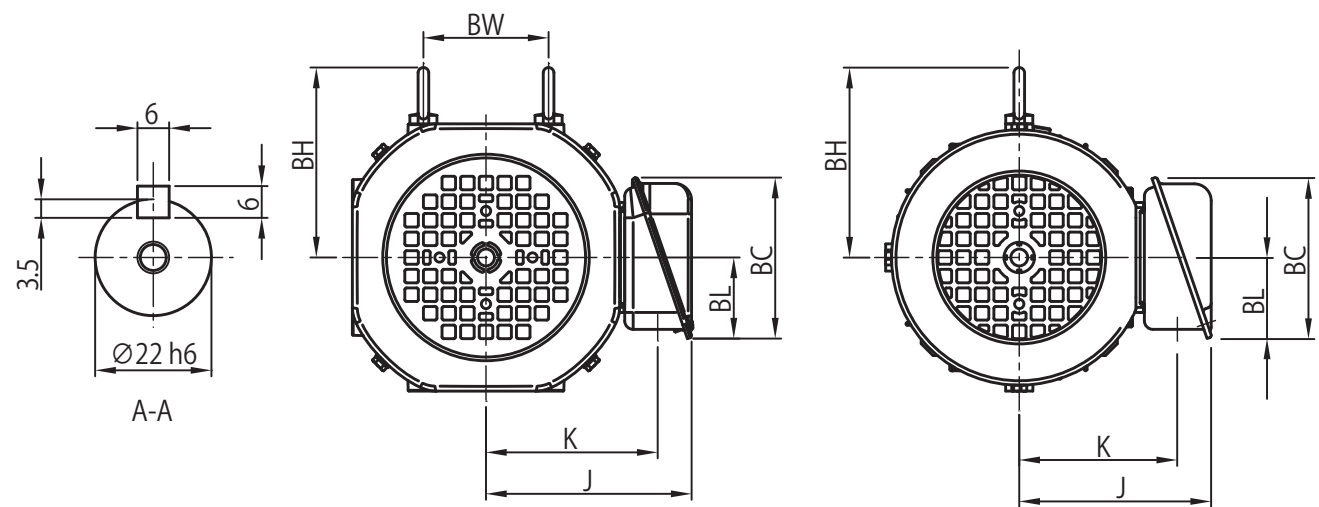
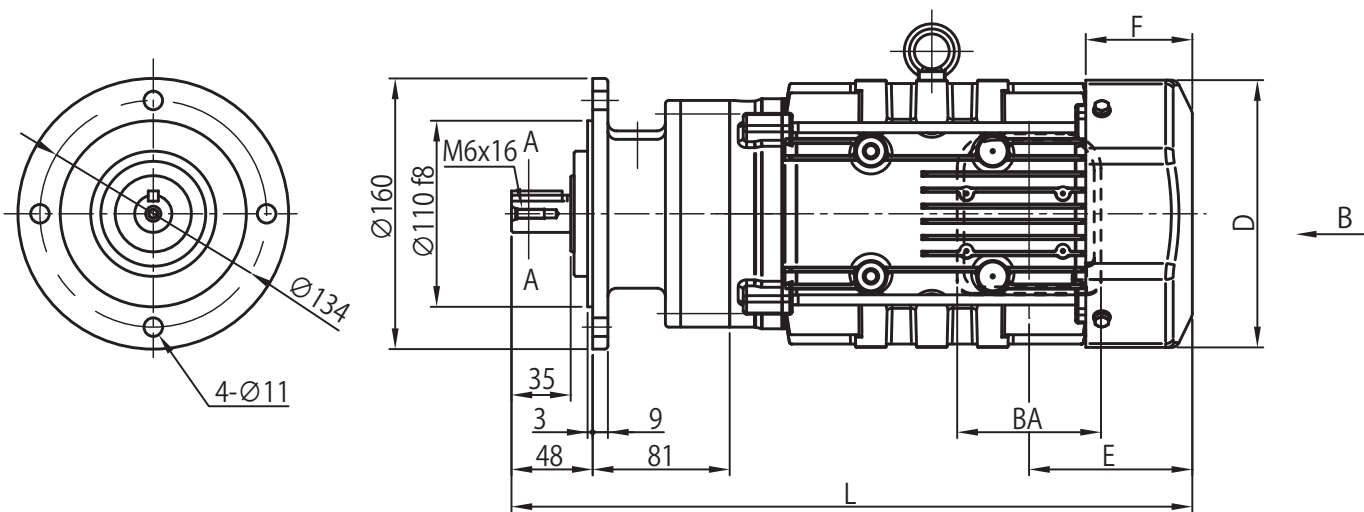


図1

図2

B~

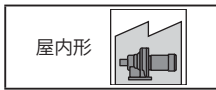
寸法図 立形・取付台付 CNVM△-608□

三相モータ
プレミアム効率三相モータ

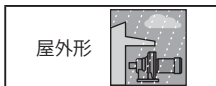
CNVM△-608□(-B)-減速比
CNVM△-608□-EP(-B)-減速比

インバータ用AFモータ
インバータ用プレミアム効率三相モータ
高効率三相モータ

CNVM△-608□-AV(-B)-減速比
CNVM△-608□-AP(-B)-減速比
CNVM△-608□-ES(-B)-減速比



モータ種類	容量 kW	極	容量記号 (△)	B ~	BW	BH	ブレーキ無						ブレーキ付 (B)						端子箱寸法		
							J	D	E	F	K	L	質量 (kg)	J	D	E	F	K		L	質量 (kg)
三相	0.1	4	01	図 2	-	-	85	∅ 119	35	-	70.5	258	9.8	85	∅ 124	70	52	70.5	293	12	a
	0.2		02		-	-	85	∅ 124	59	52	70.5	300	11	85	∅ 124	91	66	70.5	332	13	
	0.25		03		-	-	85	∅ 124	59	52	70.5	300	11	85	∅ 124	91	66	70.5	332	13	
	0.4		05		-	-	85	∅ 124	59	52	70.5	320	12	85	∅ 124	91	66	70.5	352	14	
	0.55		08		-	112	114	∅ 160	97	59.5	94	361	15	114	∅ 160	140	103	94	404	18	b
プレミアム効率三相	0.75	4	1	図 1	74	112	122	□ 158	97	63	102	403	20	122	□ 158	160	127	102	466	25	b
インバータ用AF	0.1	4	01	図 2	-	-	85	∅ 124	59	52	70.5	300	11	85	∅ 124	91	66	70.5	332	13	a
	0.2		02		-	-	85	∅ 124	59	52	70.5	320	12	85	∅ 124	91	66	70.5	352	14	
	0.4		05		-	112	114	∅ 160	97	59.5	94	361	15	114	∅ 160	140	103	94	404	18	b
インバータ用プレミアム効率三相	0.75	4	1	図 1	74	112	122	□ 158	97	63	102	403	20	122	□ 158	160	127	102	466	25	b
高効率三相	0.2	4	02	図 2	-	-	85	∅ 124	59	52	70.5	320	12	85	∅ 124	91	66	70.5	352	14	a
	0.4		05		-	112	114	∅ 160	97	59.5	94	361	15	114	∅ 160	140	103	94	404	18	b



モータ種類	容量 kW	極	容量記号 (△)	B ~	BW	BH	ブレーキ無						ブレーキ付 (B)						端子箱寸法		
							J	D	E	F	K	L	質量 (kg)	J	D	E	F	K		L	質量 (kg)
三相	0.1	4	01	図 2	-	-	105	∅ 119	35	-	81	275	9.9	105	∅ 124	70	52	81	293	12	a
	0.2		02		-	-	105	∅ 124	59	52	81	300	12	105	∅ 124	91	66	81	332	13	
	0.25		03		-	-	105	∅ 124	59	52	81	300	12	105	∅ 124	91	66	81	332	13	
	0.4		05		-	-	105	∅ 124	59	52	81	320	13	105	∅ 124	91	66	81	352	14	
	0.55		08		-	112	141	∅ 160	97	59.5	105	361	15	141	∅ 160	140	103	105	404	18	b
プレミアム効率三相	0.75	4	1	図 1	74	112	149	□ 158	97	63	112	403	21	149	□ 158	160	127	112	466	26	b
インバータ用AF	0.1	4	01	図 2	-	-	105	∅ 124	59	52	81	300	12	105	∅ 124	91	66	81	332	13	a
	0.2		02		-	-	105	∅ 124	59	52	81	320	13	105	∅ 124	91	66	81	352	14	
	0.4		05		-	112	141	∅ 160	97	59.5	105	361	15	141	∅ 160	140	103	105	404	18	b
インバータ用プレミアム効率三相	0.75	4	1	図 1	74	112	149	□ 158	97	63	112	403	21	149	□ 158	160	127	112	466	26	b
高効率三相	0.2	4	02	図 2	-	-	105	∅ 124	59	52	81	320	13	105	∅ 124	91	66	81	352	14	a
	0.4		05		-	112	141	∅ 160	97	59.5	105	361	15	141	∅ 160	140	103	105	404	18	b

端子箱寸法	屋外形			屋外形		
	BA	BC	BL	BA	BC	BL
a	81.5	62	31	60	85	52
b	85	95	48	100	131	75

- 注) 1 △にはモータの容量記号が入ります。詳細は B6 頁の「形式」をご参照ください。
 2. 形式の□には "0" または "5" が入ります。詳細は選定表をご参照ください。
 3. 低速軸径寸法：寸法公差は、JIS B 0401-1998 "h6" です。
 4. 軸端キーおよびキー溝寸法：JIS B 1301-1996 (ISO) 「キー及びキー溝 平行キー (締込み形)」に準拠しています。
 5. 低速軸軸端部の詳細寸法は、技術資料 F19 頁をご参照ください。
 6. フランジ取付部インロー径寸法：寸法公差は、JIS B 0401-1998 "f8" です。
 7. 0.1kW の三相モータ ブレーキ無は、ファンカバーが付きません。
 8. E 寸法は、ファンカバー端面から端子箱取付中心の寸法です。端子箱の引出口などの詳細は、技術資料 F42 ~ F53 頁をご参照ください。
 9. 本寸法図の寸法および質量は、予告なしに変更することがあります。

選定について

選定表

寸法図

技術資料

オプション

ギヤモータ

レデューサ

脚付

フランジ取付

取付台付

CHHM SK

CNHM 1 段形

CHHM 1 段形

CNHM 2 段形

CHHM 2 段形

CNFM 1 段形

CHFM 1 段形

CNFM 2 段形

CHFM 2 段形

CVVM SK

CNVM 1 段形

CVVM 1 段形

CNVM 2 段形

CVVM 2 段形

寸法図 立形・取付台付 CNVM△-609□

選定について
選定表

三相モータ CNVM△-609□(-B)-減速比
プレミアム効率三相モータ CNVM△-609□-EP(-B)-減速比

インバータ用AFモータ CNVM△-609□-AV(-B)-減速比
インバータ用プレミアム効率三相モータ CNVM△-609□-AP(-B)-減速比
高効率三相モータ CNVM△-609□-ES(-B)-減速比

寸法図

技術資料

オプション

ギヤモータ

レデューサ

脚付

フランジ
取付

取付台付

CHHM
SK

CNHM
1 段形

CHHM
1 段形

CNHM
2 段形

CHHM
2 段形

CNFM
1 段形

CHFM
1 段形

CNFM
2 段形

CHFM
2 段形

CVVM
SK

CNVM
1 段形

CVVM
1 段形

CNVM
2 段形

CVVM
2 段形

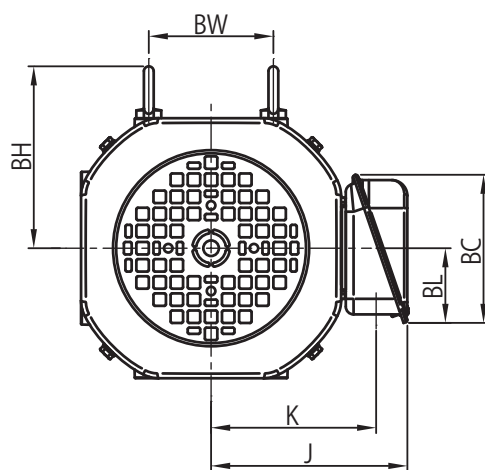
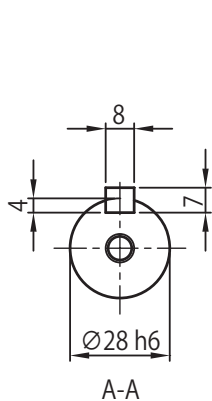
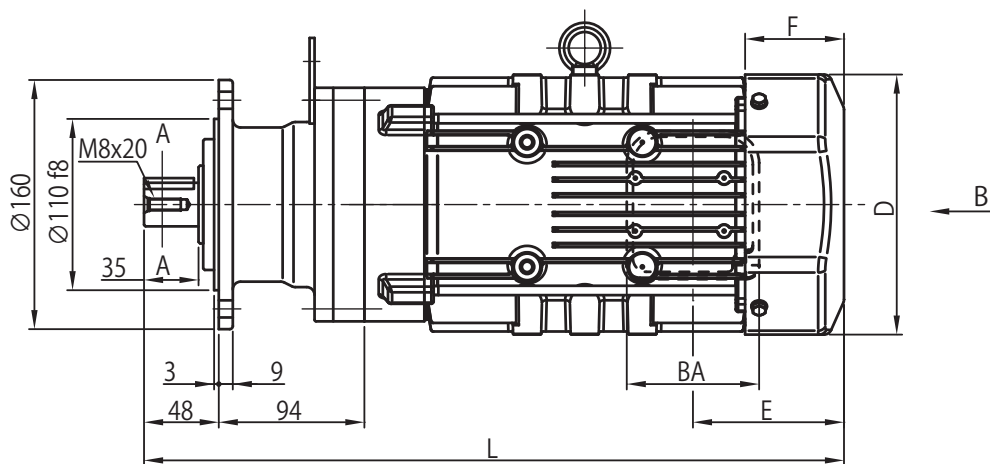
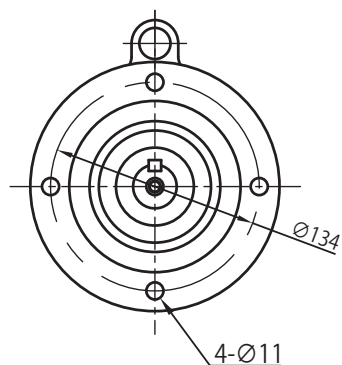


図1

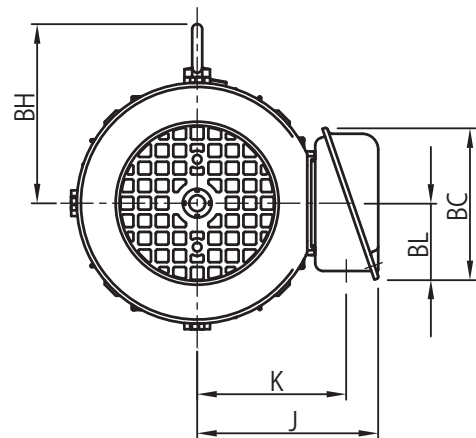


図2

B~

寸法図 立形・取付台付 CNVM△-609□

三相モータ
プレミアム効率三相モータ

CNVM△-609□(-B)-減速比
CNVM△-609□-EP(-B)-減速比

インバータ用AFモータ
インバータ用プレミアム効率三相モータ
高効率三相モータ

CNVM△-609□-AV(-B)-減速比
CNVM△-609□-AP(-B)-減速比
CNVM△-609□-ES(-B)-減速比

選定に
ついて

選定表

寸法図

技術資料

オプション

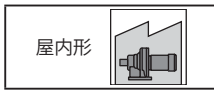
ギヤモータ

レデューサ

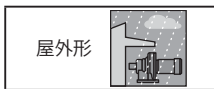
脚付

フランジ
取付

取付台付

CHHM
SKCNHM
1 段形CHHM
1 段形CNHM
2 段形CHHM
2 段形CNFM
1 段形CHFM
1 段形CNFM
2 段形CHFM
2 段形CVVM
SKCNVM
1 段形CVVM
1 段形CNVM
2 段形CVVM
2 段形

モータ種類	容量 kW	極	容量 記号 (△)	B~	BW	BH	ブレーキ無						ブレーキ付 (B)						端子箱 寸法		
							J	D	E	F	K	L	質量 (kg)	J	D	E	F	K		L	質量 (kg)
三相	0.1	4	01	図 2	-	-	85	∅ 119	35	-	70.5	276	12	85	∅ 124	70	52	70.5	311	14	a
	0.2		02		-	-	85	∅ 124	59	52	70.5	318	13	85	∅ 124	91	66	70.5	350	15	
	0.25		03		-	-	85	∅ 124	59	52	70.5	318	13	85	∅ 124	91	66	70.5	350	15	
	0.4		05		-	-	85	∅ 124	59	52	70.5	338	14	85	∅ 124	91	66	70.5	370	16	
プレミアム効率三相	0.75	4	1	図 1	74	112	122	□ 158	97	63	102	423	24	122	□ 158	160	127	102	486	29	b
	1.1		1H		80	117	126	□ 167	97	64	106	450	27	126	□ 167	167	133	106	519	33	
	1.5		2		80	117	126	□ 167	97	64	106	450	28	126	□ 167	167	133	106	519	34	
インバータ用AF	0.1	4	01	図 2	-	-	85	∅ 124	59	52	70.5	318	13	85	∅ 124	91	66	70.5	350	15	a
	0.2		02		-	-	85	∅ 124	59	52	70.5	338	14	85	∅ 124	91	66	70.5	370	16	
	0.4		05		-	-	112	114	∅ 160	97	59.5	94	379	18	114	∅ 160	140	103	94	422	
インバータ用 プレミアム効率三相	0.75	4	1	図 1	74	112	122	□ 158	97	63	102	423	24	122	□ 158	160	127	102	486	29	b
	1.5		2		80	117	126	□ 167	97	64	106	450	28	126	□ 167	167	133	106	519	34	
高効率三相	0.2	4	02	図 2	-	-	85	∅ 124	59	52	70.5	338	14	85	∅ 124	91	66	70.5	370	16	a
	0.4		05		-	-	112	114	∅ 160	97	59.5	94	379	18	114	∅ 160	140	103	94	422	



モータ種類	容量 kW	極	容量 記号 (△)	B~	BW	BH	ブレーキ無						ブレーキ付 (B)						端子箱 寸法		
							J	D	E	F	K	L	質量 (kg)	J	D	E	F	K		L	質量 (kg)
三相	0.1	4	01	図 2	-	-	105	∅ 119	35	-	81	293	12	105	∅ 124	70	52	81	311	14	a
	0.2		02		-	-	105	∅ 124	59	52	81	318	14	105	∅ 124	91	66	81	350	15	
	0.25		03		-	-	105	∅ 124	59	52	81	318	14	105	∅ 124	91	66	81	350	15	
	0.4		05		-	-	105	∅ 124	59	52	81	338	15	105	∅ 124	91	66	81	370	16	
	0.55		08		-	-	112	141	∅ 160	97	59.5	105	379	18	141	∅ 160	140	103	105	422	
プレミアム効率三相	0.75	4	1	図 1	74	112	149	□ 158	97	63	112	423	24	149	□ 158	160	127	112	486	29	b
	1.1		1H		80	117	153	□ 167	97	64	117	450	28	153	□ 167	167	133	117	519	34	
	1.5		2		80	117	153	□ 167	97	64	117	450	29	153	□ 167	167	133	117	519	35	
インバータ用AF	0.1	4	01	図 2	-	-	105	∅ 124	59	52	81	318	14	105	∅ 124	91	66	81	350	15	a
	0.2		02		-	-	105	∅ 124	59	52	81	338	15	105	∅ 124	91	66	81	370	16	
	0.4		05		-	-	112	141	∅ 160	97	59.5	105	379	18	141	∅ 160	140	103	105	422	
インバータ用 プレミアム効率三相	0.75	4	1	図 1	74	112	149	□ 158	97	63	112	423	24	149	□ 158	160	127	112	486	29	b
	1.5		2		80	117	153	□ 167	97	64	117	450	29	153	□ 167	167	133	117	519	35	
高効率三相	0.2	4	02	図 2	-	-	105	∅ 124	59	52	81	338	15	105	∅ 124	91	66	81	370	16	a
	0.4		05		-	-	112	141	∅ 160	97	59.5	105	379	18	141	∅ 160	140	103	105	422	

端子箱 寸法	屋内形			屋外形		
	BA	BC	BL	BA	BC	BL
a	81.5	62	31	60	85	52
b	85	95	48	100	131	75

- 注) 1 △にはモータの容量記号が入ります。詳細は B6 頁の「形式」をご参照ください。
 2. 形式の□には "0" または "5" が入ります。詳細は選定表をご参照ください。
 3. 低速軸径寸法：寸法公差は、JIS B 0401-1998 "h6" です。
 4. 軸端キーおよびキー溝寸法：JIS B 1301-1996 (ISO) 「キー及びキー溝 平行キー (締込み形)」に準拠しています。

5. 低速軸軸端部の詳細寸法は、技術資料 F19 頁をご参照ください。
 6. フランジ取付部インロー径寸法：寸法公差は、JIS B 0401-1998 "f8" です。
 7. 0.1kW の三相モータ ブレーキ無は、ファンカバーが付きません。
 8. E 寸法は、ファンカバー端面から端子箱取付中心の寸法です。端子箱の引出口などの詳細は、技術資料 F42 ~ F53 頁をご参照ください。
 9. 本寸法図の寸法および質量は、予告なしに変更することがあります。

寸法図 立形・取付台付 CNVM△-610□

選定について
選定表

三相モータ
プレミアム効率三相モータ

CNVM△-610□(-B)-減速比
CNVM△-610□-EP(-B)-減速比

インバータ用AFモータ
インバータ用プレミアム効率三相モータ
高効率三相モータ

CNVM△-610□-AV(-B)-減速比
CNVM△-610□-AP(-B)-減速比
CNVM△-610□-ES(-B)-減速比

寸法図

技術資料

オプション

ギヤモータ

レデューサ

脚付

フランジ
取付

取付台付

CHHM
SK

CNHM
1段形

CHHM
1段形

CNHM
2段形

CHHM
2段形

CNFM
1段形

CHFM
1段形

CNFM
2段形

CHFM
2段形

CVVM
SK

CNVM
1段形

CVVM
1段形

CNVM
2段形

CVVM
2段形

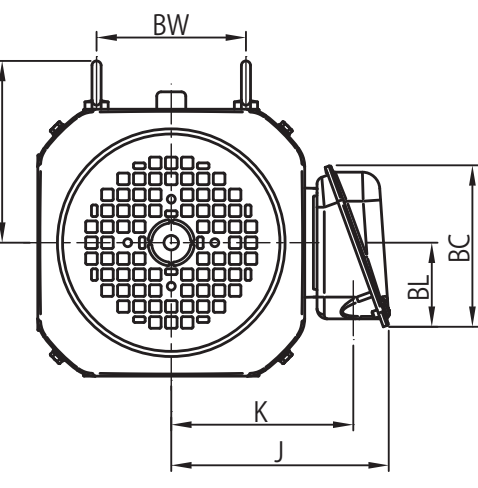
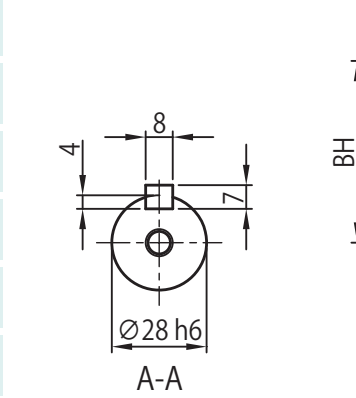
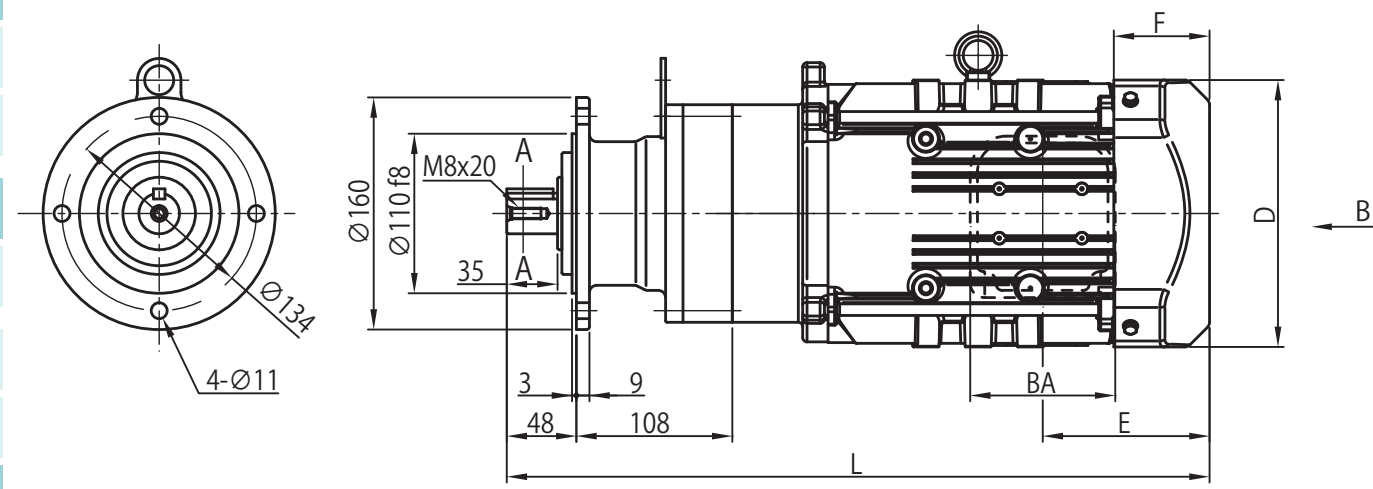


図1

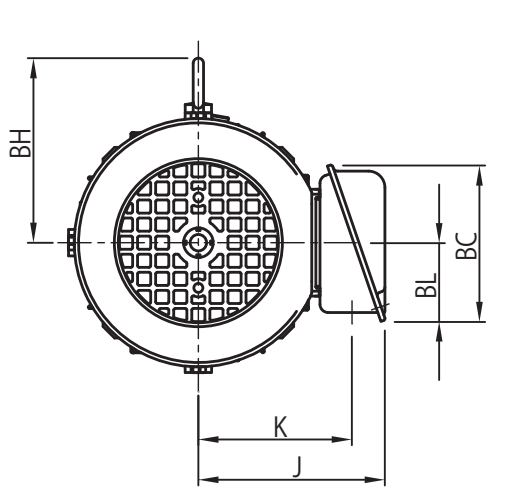


図2

B~

寸法図 立形・取付台付 CNVM△-610□

三相モータ
プレミアム効率三相モータ

CNVM△-610□(-B)-減速比
CNVM△-610□-EP(-B)-減速比

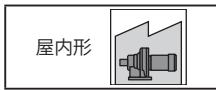
インバータ用AFモータ
インバータ用プレミアム効率三相モータ
高効率三相モータ

CNVM△-610□-AV(-B)-減速比
CNVM△-610□-AP(-B)-減速比
CNVM△-610□-ES(-B)-減速比

選定について
選定表

寸法図

技術資料



モータ種類	容量 kW	極	容量記号 (△)	B~	BW	BH	ブレーキ無						ブレーキ付 (B)						端子箱寸法		
							J	D	E	F	K	L	質量 (kg)	J	D	E	F	K		L	質量 (kg)
三相	0.2	4	02	図2	-	-	85	∅ 124	59	52	70.5	332	15	85	∅ 124	91	66	70.5	364	16	a
	0.25		03		-	-	85	∅ 124	59	52	70.5	332	15	85	∅ 124	91	66	70.5	364	16	
	0.4		05		-	-	85	∅ 124	59	52	70.5	352	16	85	∅ 124	91	66	70.5	384	17	
	0.55		08		-	112	114	∅ 160	97	59.5	94	393	20	114	∅ 160	140	103	94	436	23	
プレミアム効率三相	0.75	4	1	図1	74	112	122	□ 158	97	63	102	437	26	122	□ 158	160	127	102	500	30	b
	1.1		1H		80	117	126	□ 167	97	64	106	464	29	126	□ 167	167	133	106	533	34	
	1.5		2		80	117	126	□ 167	97	64	106	464	30	126	□ 167	167	133	106	533	35	
	2.2		3		103	125	150	□ 184	115	66	126	485	38	150	□ 184	193	144	126	563	46	
インバータ用AF	0.2	4	02	図2	-	-	85	∅ 124	59	52	70.5	352	16	85	∅ 124	91	66	70.5	384	17	a
	0.4		05		-	112	114	∅ 160	97	59.5	94	393	20	114	∅ 160	140	103	94	436	23	b
インバータ用プレミアム効率三相	0.75	4	1	図1	74	112	122	□ 158	97	63	102	437	26	122	□ 158	160	127	102	500	30	b
	1.5		2		80	117	126	□ 167	97	64	106	464	30	126	□ 167	167	133	106	533	35	
	2.2		3		103	125	150	□ 184	115	66	126	485	38	150	□ 184	193	144	126	563	46	
高効率三相	0.2	4	02	図2	-	-	85	∅ 124	59	52	70.5	352	16	85	∅ 124	91	66	70.5	384	17	a
	0.4		05		-	112	114	∅ 160	97	59.5	94	393	20	114	∅ 160	140	103	94	436	23	b

オプション

ギヤモータ

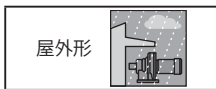
レデューサ

脚付

フランジ取付

取付台付

CHHM SK



モータ種類	容量 kW	極	容量記号 (△)	B~	BW	BH	ブレーキ無						ブレーキ付 (B)						端子箱寸法		
							J	D	E	F	K	L	質量 (kg)	J	D	E	F	K		L	質量 (kg)
三相	0.2	4	02	図2	-	-	105	∅ 124	59	52	81	332	15	105	∅ 124	91	66	81	364	17	a
	0.25		03		-	-	105	∅ 124	59	52	81	332	15	105	∅ 124	91	66	81	364	17	
	0.4		05		-	-	105	∅ 124	59	52	81	352	16	105	∅ 124	91	66	81	384	18	
	0.55		08		-	112	141	∅ 160	97	59.5	105	393	20	141	∅ 160	140	103	105	436	23	
プレミアム効率三相	0.75	4	1	図1	74	112	149	□ 158	97	63	112	437	26	149	□ 158	160	127	112	500	30	b
	1.1		1H		80	117	153	□ 167	97	64	117	464	30	153	□ 167	167	133	117	533	35	
	1.5		2		80	117	153	□ 167	97	64	117	464	31	153	□ 167	167	133	117	533	36	
	2.2		3		103	125	183	□ 184	115	66	141	485	38	183	□ 184	193	144	141	563	46	
インバータ用AF	0.2	4	02	図2	-	-	105	∅ 124	59	52	81	352	16	105	∅ 124	91	66	81	384	18	a
	0.4		05		-	112	141	∅ 160	97	59.5	105	393	20	141	∅ 160	140	103	105	436	23	b
インバータ用プレミアム効率三相	0.75	4	1	図1	74	112	149	□ 158	97	63	112	437	26	149	□ 158	160	127	112	500	30	b
	1.5		2		80	117	153	□ 167	97	64	117	464	31	153	□ 167	167	133	117	533	36	
	2.2		3		103	125	183	□ 184	115	66	141	485	38	183	□ 184	193	144	141	563	46	
高効率三相	0.2	4	02	図2	-	-	105	∅ 124	59	52	81	352	16	105	∅ 124	91	66	81	384	18	a
	0.4		05		-	112	141	∅ 160	97	59.5	105	393	20	141	∅ 160	140	103	105	436	23	b

CNHN 1 段形

CHHM 1 段形

CNHN 2 段形

CHHM 2 段形

CNFM 1 段形

CHFM 1 段形

CNFM 2 段形

CHFM 2 段形

CVVM SK

端子箱寸法	屋外形			屋外形		
	BA	BC	BL	BA	BC	BL
a	81.5	62	31	60	85	52
b	85	95	48	100	131	75
c	100	111	58	123	151	87

CNVM 1 段形

CVVM 1 段形

CNVM 2 段形

CVVM 2 段形

- 注) 1 △にはモータの容量記号が入ります。詳細は B6 頁の「形式」をご参照ください。
2. 形式の□には "0" または "5" が入ります。詳細は選定表をご参照ください。
3. 低速軸径寸法：寸法公差は、JIS B 0401-1998 "h6" です。
4. 軸端キーおよびキー溝寸法：JIS B 1301-1996 (ISO) 「キー及びキー溝 平行キー (締込み形)」に準拠しています。
5. 低速軸軸端部の詳細寸法は、技術資料 F19 頁をご参照ください。
6. フランジ取付部インロー径寸法：寸法公差は、JIS B 0401-1998 "f8" です。
7. E 寸法は、ファンカバー端面から端子箱取付中心の寸法です。端子箱の引出口などの詳細は、技術資料 F42 ~ F53 頁をご参照ください。
8. 本寸法図の寸法および質量は、予告なしに変更することがあります。

寸法図 立形・取付台付 CNVM△-611□

選定について

選定表

三相モータ
プレミアム効率三相モータ

CNVM△-611□(-B)-減速比
CNVM△-611□-EP(-B)-減速比

インバータ用AFモータ
インバータ用プレミアム効率三相モータ
高効率三相モータ

CNVM△-611□-AV(-B)-減速比
CNVM△-611□-AP(-B)-減速比
CNVM△-611□-ES(-B)-減速比

寸法図

技術資料

オプション

ギヤモータ

レデューサ

脚付

フランジ
取付

取付台付

CHHM
SK

CNHM
1 段形

CHHM
1 段形

CNHM
2 段形

CHHM
2 段形

CNFM
1 段形

CHFM
1 段形

CNFM
2 段形

CHFM
2 段形

CVVM
SK

CNVM
1 段形

CVVM
1 段形

CNVM
2 段形

CVVM
2 段形

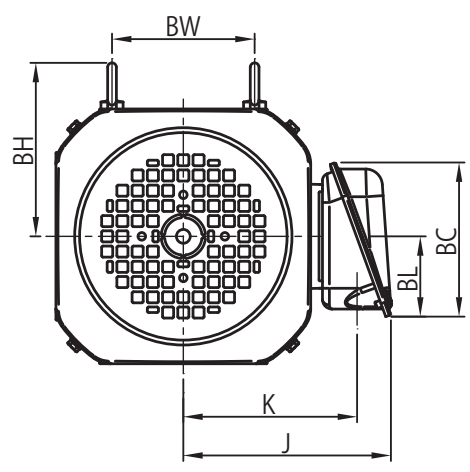
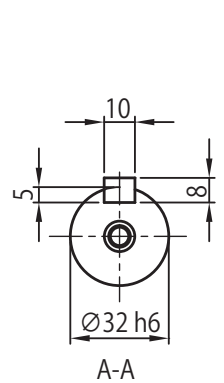
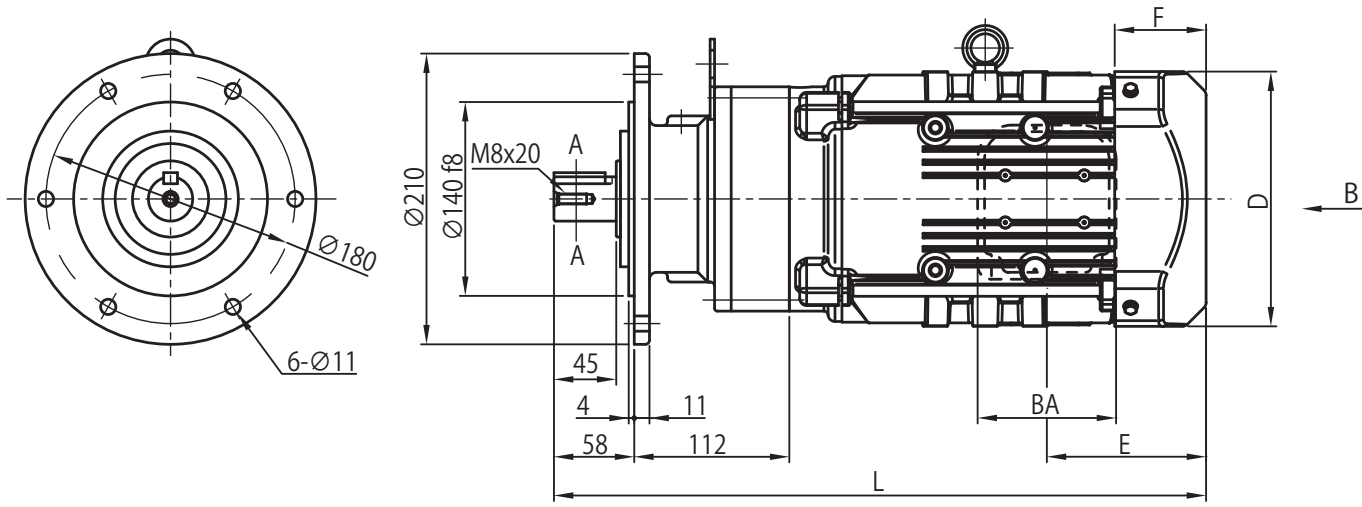


図1

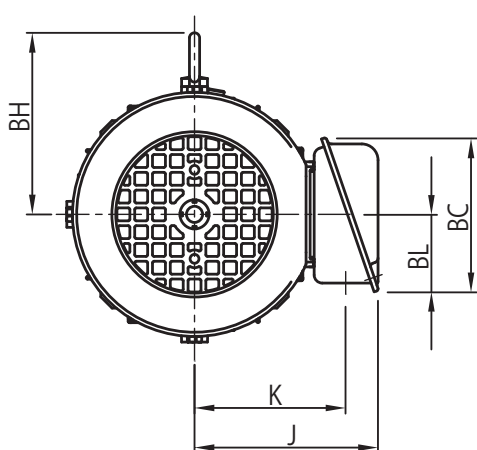


図2

B~

寸法図 立形・取付台付 CNVM△-611□

三相モータ
プレミアム効率三相モータ

CNVM△-611□(-B)-減速比
CNVM△-611□-EP(-B)-減速比

インバータ用AFモータ
インバータ用プレミアム効率三相モータ
高効率三相モータ

CNVM△-611□-AV(-B)-減速比
CNVM△-611□-AP(-B)-減速比
CNVM△-611□-ES(-B)-減速比

選定について

選定表

寸法図

技術資料

オプション

ギヤモータ

レデューサ

脚付

フランジ取付

取付台付

CHHM SK

CNHM 1 段形

CHHM 1 段形

CNHM 2 段形

CHHM 2 段形

CNFM 1 段形

CHFM 1 段形

CNFM 2 段形

CHFM 2 段形

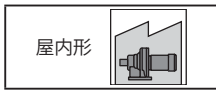
CVVM SK

CNVM 1 段形

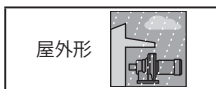
CVVM 1 段形

CNVM 2 段形

CVVM 2 段形



モータ種類	容量 kW	極	容量記号 (△)	B~	BW	BH	ブレーキ無							ブレーキ付 (B)							端子箱寸法
							J	D	E	F	K	L	質量 (kg)	J	D	E	F	K	L	質量 (kg)	
三相	0.4 0.55	4	05 08	図 2	- -	- 112	85 114	∅ 124 ∅ 160	59 97	52 59.5	70.5 94	362 403	21 23	85 114	∅ 124 ∅ 160	91 140	66 103	70.5 94	394 446	22 26	a b
プレミアム効率三相	0.75	4	1	図 1	74 80 103 103 120	112 117 125 125 153	122	∅ 158	97	63	102	447	29	122	∅ 158	160	127	102	511	34	b
	1.1		1H				126	∅ 167	97	64	106	474	32	126	∅ 167	167	133	106	544	38	
	1.5		2				126	∅ 167	97	64	106	474	33	126	∅ 167	167	133	106	544	39	
	2.2		3				103	∅ 184	115	66	126	471	39	150	∅ 184	193	144	126	549	47	
	3.0		4				103	∅ 184	115	66	126	485	42	150	∅ 184	193	144	126	563	50	
3.7	5	120	∅ 222	118	69	142	498	50	166	∅ 222	208	159	142	589	61						
インバータ用AF	0.4	4	05	図 2	-	112	114	∅ 160	97	59.5	94	403	23	114	∅ 160	140	103	94	446	26	b
インバータ用 プレミアム効率 三相	0.75	4	1	図 1	74 80 103 120	112 117 125 153	122	∅ 158	97	63	102	447	29	122	∅ 158	160	127	102	511	34	b
	1.5		2				126	∅ 167	97	64	106	474	33	126	∅ 167	167	133	106	544	39	
	2.2		3				103	∅ 184	115	66	126	471	39	150	∅ 184	193	144	126	549	47	
	3.7		5				120	∅ 222	118	69	142	498	50	166	∅ 222	208	159	142	589	61	
高効率三相	0.4	4	05	図 2	-	112	114	∅ 160	97	59.5	94	403	23	114	∅ 160	140	103	94	446	26	b



モータ種類	容量 kW	極	容量記号 (△)	B~	BW	BH	ブレーキ無							ブレーキ付 (B)							端子箱寸法
							J	D	E	F	K	L	質量 (kg)	J	D	E	F	K	L	質量 (kg)	
三相	0.4 0.55	4	05 08	図 2	- -	- 112	105 141	∅ 124 ∅ 160	59 97	52 59.5	81 105	362 403	21 24	105 141	∅ 124 ∅ 160	91 140	66 103	81 105	394 446	22 27	a b
プレミアム効率三相	0.75	4	1	図 1	74 80 80	112 117 117	149	∅ 158	97	63	112	447	29	149	∅ 158	160	127	112	511	34	b
	1.1		1H				153	∅ 167	97	64	117	474	32	153	∅ 167	167	133	117	544	38	
	1.5		2				153	∅ 167	97	64	117	474	34	153	∅ 167	167	133	117	544	40	
	2.2		3				103	∅ 184	115	66	141	471	40	183	∅ 184	193	144	141	549	48	
	3.0		4				103	∅ 184	115	66	141	485	42	183	∅ 184	193	144	141	563	50	
3.7	5	120	∅ 222	118	69	157	498	51	199	∅ 222	208	159	157	589	62						
インバータ用AF	0.4	4	05	図 2	-	112	141	∅ 160	97	59.5	105	403	24	141	∅ 160	140	103	105	446	27	b
インバータ用 プレミアム効率 三相	0.75	4	1	図 1	74 80 103 120	112 117 125 153	149	∅ 158	97	63	112	447	29	149	∅ 158	160	127	112	511	34	b
	1.5		2				153	∅ 167	97	64	117	474	34	153	∅ 167	167	133	117	544	40	
	2.2		3				103	∅ 184	115	66	141	471	40	183	∅ 184	193	144	141	549	48	
	3.7		5				120	∅ 222	118	69	157	498	51	199	∅ 222	208	159	157	589	62	
高効率三相	0.4	4	05	図 2	-	112	141	∅ 160	97	59.5	105	403	24	141	∅ 160	140	103	105	446	27	b

端子箱寸法	屋外形			屋外形		
	BA	BC	BL	BA	BC	BL
a	81.5	62	31	60	85	52
b	85	95	48	100	131	75
c	100	111	58	123	151	87

- 注) 1 △にはモータの容量記号が入ります。詳細は B6 頁の「形式」をご参照ください。
 2. 形式の□には "0" または "5" が入ります。詳細は選定表をご参照ください。
 3. 低速軸径寸法：寸法公差は、JIS B 0401-1998 "h6" です。
 4. 軸端キーおよびキー溝寸法：JIS B 1301-1996 (ISO) 「キー及びキー溝 平行キー (締込み形)」に準拠しています。
 5. 低速軸軸端部の詳細寸法は、技術資料 F19 頁をご参照ください。
 6. フランジ取付部インロー径寸法：寸法公差は、JIS B 0401-1998 "f8" です。
 7. E 寸法は、ファンカバー端面から端子箱取付中心の寸法です。端子箱の引出口などの詳細は、技術資料 F42 ~ F53 頁をご参照ください。
 8. 本寸法図の寸法および質量は、予告なしに変更することがあります。

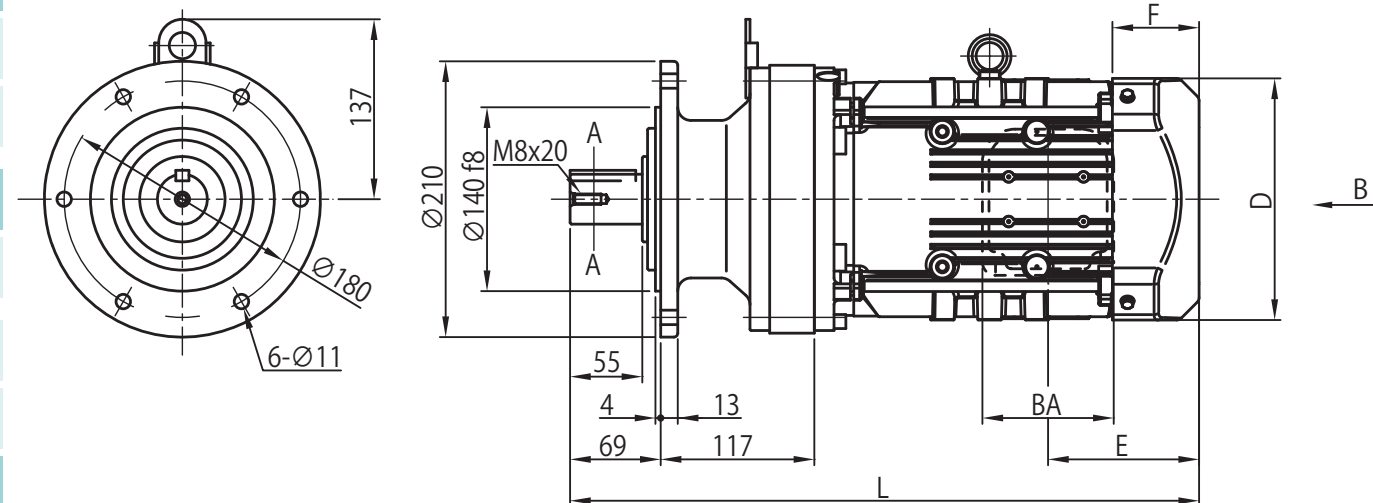
寸法図 立形・取付台付 CNVM△-612□

選定について
選定表

三相モータ	CNVM△-612□(-B)-減速比
プレミアム効率三相モータ	CNVM△-612□-EP(-B)-減速比

インバータ用AFモータ	CNVM△-612□-AV(-B)-減速比
インバータ用プレミアム効率三相モータ	CNVM△-612□-AP(-B)-減速比
高効率三相モータ	CNVM△-612□-ES(-B)-減速比

寸法図



脚付

フランジ
取付

取付台付

CHHM
SK

CNHM
1 段形

CHHM
1 段形

CNHM
2 段形

CHHM
2 段形

CNFM
1 段形

CHFM
1 段形

CNFM
2 段形

CHFM
2 段形

CVVM
SK

CNVM
1 段形

CVVM
1 段形

CNVM
2 段形

CVVM
2 段形

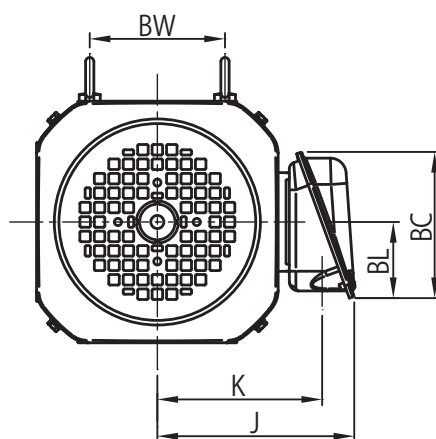
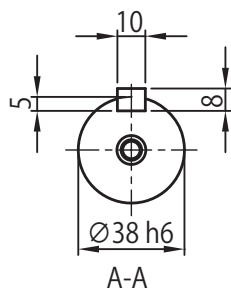


図1

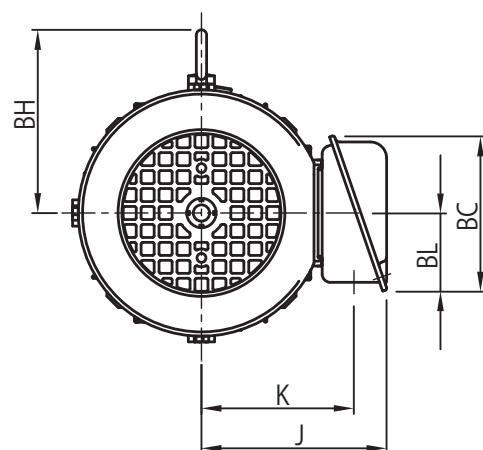


図2

B~

寸法図 立形・取付台付 CNVM△-612□

三相モータ
プレミアム効率三相モータ

CNVM△-612□(B)-減速比
CNVM△-612□-EP(B)-減速比

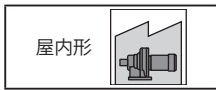
インバータ用AFモータ
インバータ用プレミアム効率三相モータ
高効率三相モータ

CNVM△-612□-AV(B)-減速比
CNVM△-612□-AP(B)-減速比
CNVM△-612□-ES(B)-減速比

選定について
選定表

寸法図

技術資料



モータ種類	容量 kW	極	容量記号 (△)	B~	BW	BH	ブレーキ無							ブレーキ付 (B)							端子箱寸法		
							J	D	E	F	K	L	質量 (kg)	J	D	E	F	K	L	質量 (kg)			
三相	0.4 0.55	4	05 08	図2	- -	- 112	85 114	∅ 124 ∅ 160	59 97	52 59.5	70.5 94	387 423	28 30	85 114	∅ 124 ∅ 160	91 140	66 103	70.5 94	419 466	30 33	a b		
プレミアム効率三相	0.75	4	1	図1			74	112	122	□ 158	97	63	102	467	36	122	□ 158	160	127	102	531	41	b
	1.1		1H				80	117	126	□ 167	97	64	106	494	39	126	□ 167	167	133	106	564	45	
	1.5		2				80	117	126	□ 167	97	64	106	494	41	126	□ 167	167	133	106	564	47	
	2.2		3				103	125	150	□ 184	115	66	126	479	47	150	□ 184	193	144	126	557	55	
	3.0		4				103	125	150	□ 184	115	66	126	493	50	150	□ 184	193	144	126	571	58	
3.7	5	120	153	166	□ 222	118	69	142	516	58	166	□ 222	208	159	142	607	69	c					
5.5	8	120	153	166	□ 222	118	69	142	559	74	166	□ 222	208	159	142	650	85						
インバータ用AF	0.4	4	05	図2	-	112	114	∅ 160	97	59.5	94	423	30	114	∅ 160	140	103	94	466	33	b		
インバータ用プレミアム効率三相	0.75	4	1	図1			74	112	122	□ 158	97	63	102	467	36	122	□ 158	160	127	102	531	41	b
	1.5		2				80	117	126	□ 167	97	64	106	494	41	126	□ 167	167	133	106	564	47	
	2.2		3				103	125	150	□ 184	115	66	126	479	47	150	□ 184	193	144	126	557	55	
	3.7		5				120	153	166	□ 222	118	69	142	516	58	166	□ 222	208	159	142	607	69	
5.5	8	120	153	166	□ 222	118	69	142	559	74	166	□ 222	208	159	142	650	85	c					
高効率三相	0.4	4	05	図2	-	112	114	∅ 160	97	59.5	94	423	30	114	∅ 160	140	103	94	466	33	b		

オプション

ギヤモータ

レデューサ

脚付

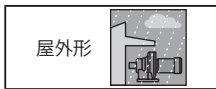
フランジ取付

取付台付

CHHM SK

CNHM 1 段形

CHHM 1 段形



モータ種類	容量 kW	極	容量記号 (△)	B~	BW	BH	ブレーキ無							ブレーキ付 (B)							端子箱寸法		
							J	D	E	F	K	L	質量 (kg)	J	D	E	F	K	L	質量 (kg)			
三相	0.4 0.55	4	05 08	図2	- -	- 112	105 141	∅ 124 ∅ 160	59 97	52 59.5	81 105	387 423	29 31	105 141	∅ 124 ∅ 160	91 140	66 103	81 105	419 466	30 34	a b		
プレミアム効率三相	0.75	4	1	図1			74	112	149	□ 158	97	63	112	467	37	149	□ 158	160	127	112	531	42	b
	1.1		1H				80	117	153	□ 167	97	64	117	494	40	153	□ 167	167	133	117	564	46	
	1.5		2				80	117	153	□ 167	97	64	117	494	41	153	□ 167	167	133	117	564	47	
	2.2		3				103	125	183	□ 184	115	66	141	479	47	183	□ 184	193	144	141	557	55	
	3.0		4				103	125	183	□ 184	115	66	141	493	50	183	□ 184	193	144	141	571	58	
3.7	5	120	153	199	□ 222	118	69	157	516	59	199	□ 222	208	159	157	607	70	c					
5.5	8	120	153	199	□ 222	118	69	157	559	74	199	□ 222	208	159	157	650	85						
インバータ用AF	0.4	4	05	図2	-	112	141	∅ 160	97	59.5	105	423	31	141	∅ 160	140	103	105	466	34	b		
インバータ用プレミアム効率三相	0.75	4	1	図1			74	112	149	□ 158	97	63	112	467	37	149	□ 158	160	127	112	531	42	b
	1.5		2				80	117	153	□ 167	97	64	117	494	41	153	□ 167	167	133	117	564	47	
	2.2		3				103	125	183	□ 184	115	66	141	479	47	183	□ 184	193	144	141	557	55	
	3.7		5				120	153	199	□ 222	118	69	157	516	59	199	□ 222	208	159	157	607	70	
5.5	8	120	153	199	□ 222	118	69	157	559	74	199	□ 222	208	159	157	650	85	c					
高効率三相	0.4	4	05	図2	-	112	141	∅ 160	97	59.5	105	423	31	141	∅ 160	140	103	105	466	34	b		

CNHM 2 段形

CHHM 2 段形

CNFM 1 段形

CHFM 1 段形

CNFM 2 段形

CHFM 2 段形

CVVM SK

端子箱寸法	屋外形			屋外形		
	BA	BC	BL	BA	BC	BL
a	81.5	62	31	60	85	52
b	85	95	48	100	131	75
c	100	111	58	123	151	87

CNVM 1 段形

CVVM 1 段形

CNVM 2 段形

CVVM 2 段形

- 注) 1 △にはモータの容量記号が入ります。詳細は B6 頁の「形式」をご参照ください。
- 2. 形式の□には "0" または "5" が入ります。詳細は選定表をご参照ください。
- 3. 低速軸径寸法：寸法公差は、JIS B 0401-1998 "h6" です。
- 4. 軸端キーおよびキー溝寸法：JIS B 1301-1996 (ISO) 「キー及びキー溝 平行キー (締込み形)」に準拠しています。
- 5. 低速軸軸端部の詳細寸法は、技術資料 F19 頁をご参照ください。
- 6. フランジ取付部インロー径寸法：寸法公差は、JIS B 0401-1998 "f8" です。
- 7. E 寸法は、ファンカバー端面から端子箱取付中心の寸法です。端子箱の引出口などの詳細は、技術資料 F42 ~ F53 頁をご参照ください。
- 8. 本寸法図の寸法および質量は、予告なしに変更することがあります。

寸法図 立形・取付台付 CVVM△-613□

選定について
選定表

三相モータ
プレミアム効率三相モータ
CVVM△-613□(-B)-減速比
CVVM△-613□-EP(-B)-減速比

インバータ用プレミアム効率三相モータ CVVM△-613□-AP(-B)-減速比

寸法図

技術資料

オプション

ギヤモータ

レデューサ

脚付

フランジ
取付

取付台付

CHHM
SK

CNHM
1 段形

CHHM
1 段形

CNHM
2 段形

CHHM
2 段形

CNFM
1 段形

CHFM
1 段形

CNFM
2 段形

CHFM
2 段形

CVVM
SK

CNVM
1 段形

CVVM
1 段形

CNVM
2 段形

CVVM
2 段形

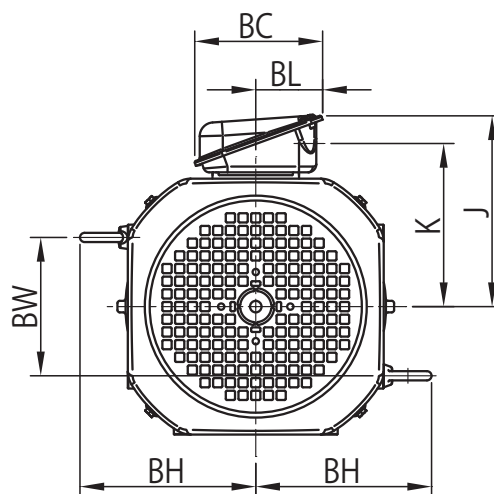
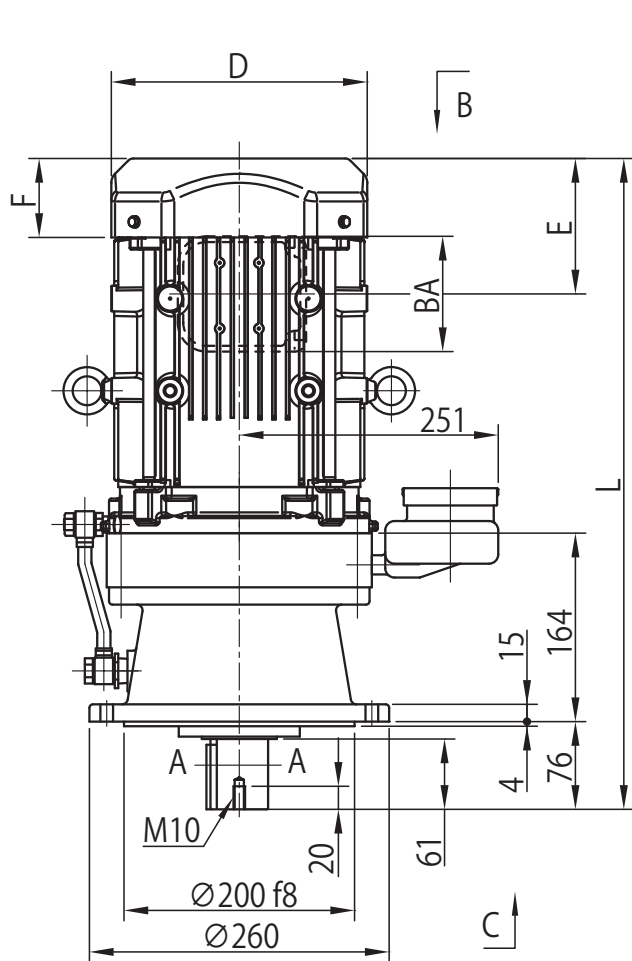


図1

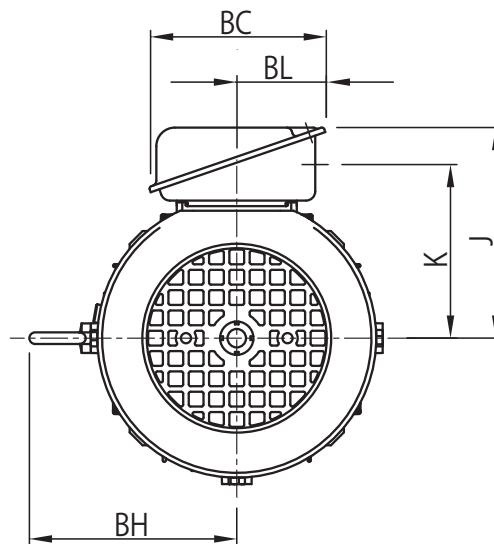
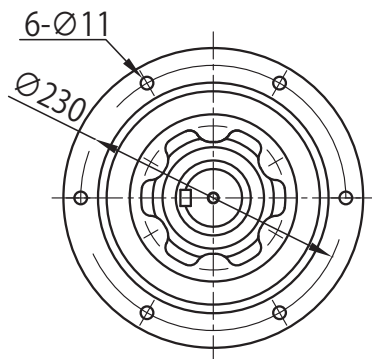
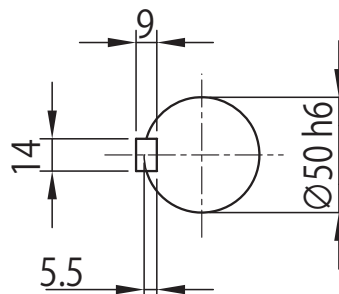


図2

B~



C~



A-A

寸法図 立形・取付台付 CVVM△-613□

三相モータ
プレミアム効率三相モータ

CVVM△-613□(-B)-減速比
CVVM△-613□-EP(-B)-減速比

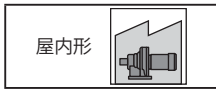
インバータ用プレミアム効率三相モータ CVVM△-613□-AP(-B)-減速比

選定について

選定表

寸法図

技術資料



モータ種類	容量 kW	極	容量記号 (△)	B~	BW	BH	ブレーキ無						ブレーキ付 (B)						端子箱寸法																			
							J	D	E	F	K	L	質量 (kg)	J	D	E	F	K		L	質量 (kg)																	
三相	0.55	4	08	図 2	-	112	114	∅ 160	97	59.5	94	477	50	114	∅ 160	140	103	94	520	53	b																	
プレミアム効率三相	0.75	1H	1	図 1	-	112	74	112	122	□ 158	97	63	102	521	56	122	□ 158	160	127	102	584	61	b															
	1.1						80	117	126	□ 167	97	64	106	548	59	126	□ 167	167	133	106	617	65																
	1.5	4	2				80	117	126	□ 167	97	64	106	548	61	126	□ 167	167	133	106	617	65																
	2.2																						103	125	150	□ 184	115	66	126	533	66	150	□ 184	193	144	126	611	74
	3.0																						103	125	150	□ 184	115	66	126	547	69	150	□ 184	193	144	126	625	77
	3.7	8	5				120	153	166	□ 222	118	69	142	565	77	166	□ 222	208	159	142	655	88																
	5.5																						120	153	166	□ 222	118	69	142	608	92	166	□ 222	208	159	142	698	103
7.5	172			174	203	□ 260																	138	92	168	646	104	203	□ 260	243	197	168	751	125				
11	15	15	172	174	203	□ 260	138	92	168	708	109	203	□ 260	243	197	168	813	130																				
0.75																			74	112	122	□ 158	97	63	102	521	56	122	□ 158	160	127	102	584	61	b			
1.5																			80	117	126	□ 167	97	64	106	548	61	126	□ 167	167	133	106	617	67				
2.2	4	3	103	125	150	□ 184	115	66	126	533	66	150	□ 184	193	144	126	611	74																				
3.7																			120	153	166	□ 222	118	69	142	565	77	166	□ 222	208	159	142	655	88				
5.5																			120	153	166	□ 222	118	69	142	608	92	166	□ 222	208	159	142	698	103				
7.5	10	10	172	174	203	□ 260	138	92	168	646	104	203	□ 260	243	197	168	751	125																				
11																			172	174	203	□ 260	138	92	168	708	109	203	□ 260	243	197	168	813	130				

オプション

ギヤモータ

レデューサ

脚付

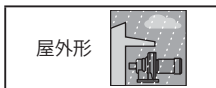
フランジ取付

取付台付

CHHM SK

CNHM 1 段形

CHHM 1 段形



モータ種類	容量 kW	極	容量記号 (△)	B~	BW	BH	ブレーキ無						ブレーキ付 (B)						端子箱寸法																			
							J	D	E	F	K	L	質量 (kg)	J	D	E	F	K		L	質量 (kg)																	
三相	0.55	4	08	図 2	-	112	141	∅ 160	97	59.5	105	477	50	141	∅ 160	140	103	105	520	53	b																	
プレミアム効率三相	0.75	1H	1	図 1	-	112	74	112	149	□ 158	97	63	112	521	57	149	□ 158	160	127	112	584	62	b															
	1.1						80	117	153	□ 167	97	64	117	548	60	153	□ 167	167	133	117	617	66																
	1.5	4	2				80	117	153	□ 167	97	64	117	548	61	153	□ 167	167	133	117	617	66																
	2.2																						103	125	183	□ 184	115	66	141	533	66	183	□ 184	193	144	141	611	74
	3.0																						103	125	183	□ 184	115	66	141	547	69	183	□ 184	193	144	141	625	77
	3.7	8	5				120	153	199	□ 222	118	69	157	565	77	199	□ 222	208	159	157	655	88																
	5.5																						120	153	199	□ 222	118	69	157	608	93	199	□ 222	208	159	157	698	104
7.5	172			174	235	□ 260																	138	92	183	646	105	235	□ 260	243	197	183	751	126				
11	15	15	172	174	235	□ 260	138	92	183	708	111	235	□ 260	243	197	183	813	132																				
0.75																			74	112	149	□ 158	97	63	112	521	57	149	□ 158	160	127	112	584	62	b			
1.5																			80	117	153	□ 167	97	64	117	548	61	153	□ 167	167	133	117	617	67				
2.2	4	3	103	125	183	□ 184	115	66	141	533	66	183	□ 184	193	144	141	611	74																				
3.7																			120	153	199	□ 222	118	69	157	565	77	199	□ 222	208	159	157	655	88				
5.5																			120	153	199	□ 222	118	69	157	608	93	199	□ 222	208	159	157	698	104				
7.5	10	10	172	174	235	□ 260	138	92	183	646	105	235	□ 260	243	197	183	751	126																				
11																			172	174	235	□ 260	138	92	183	708	111	235	□ 260	243	197	183	813	132				

CNHM 2 段形

CHHM 2 段形

CNFM 1 段形

CHFM 1 段形

CNFM 2 段形

CHFM 2 段形

CVVM SK

CNVM 1 段形

端子箱寸法	屋外形			屋外形		
	BA	BC	BL	BA	BC	BL
b	85	95	48	100	131	75
c	100	111	58	123	151	87
d	122	138	72	154	184	105

CNVM 2 段形

CVVM 2 段形

- 注) 1 △にはモータの容量記号が入ります。詳細は B6 頁の「形式」をご参照ください。
- 形式の□には "0" または "5" が入ります。詳細は選定表をご参照ください。
- 低速軸径寸法: 寸法公差は、JIS B 0401-1998"h6" です。
- 軸端キーおよびキー溝寸法: JIS B 1301-1996(ISO)「キー及びキー溝 平行キー (締込み形)」に準拠しています。
- 低速軸軸端部の詳細寸法は、技術資料 F20 頁をご参照ください。
- フランジ取付部インロー径寸法: 寸法公差は、JIS B 0401-1998"f8" です。
- 正面図の端子箱・オイルゲージ・給油口・据付ボルト穴は図面に表記できる位置にしているため、実際とは異なります。位置関係の詳細は技術資料 F30 頁をご参照ください。
- 低速軸方向が水平 (CHVM 形)、垂直上向き (CWVM 形) の場合は、取付寸法が異なります。詳細はご照会ください。
- E 寸法は、ファンカバー端面から端子箱取付中心の寸法です。端子箱の引出口などの詳細は、技術資料 F42 ~ F53 頁をご参照ください。
- 本寸法図の寸法および質量は、予告なしに変更することがあります。

寸法図 立形・取付台付 CVVM△-614□

選定について

プレミアム効率三相モータ

CVVM△-614□-EP(-B)-減速比

インバータ用プレミアム効率三相モータ

CVVM△-614□-AP(-B)-減速比

選定表

寸法図

技術資料

オプション

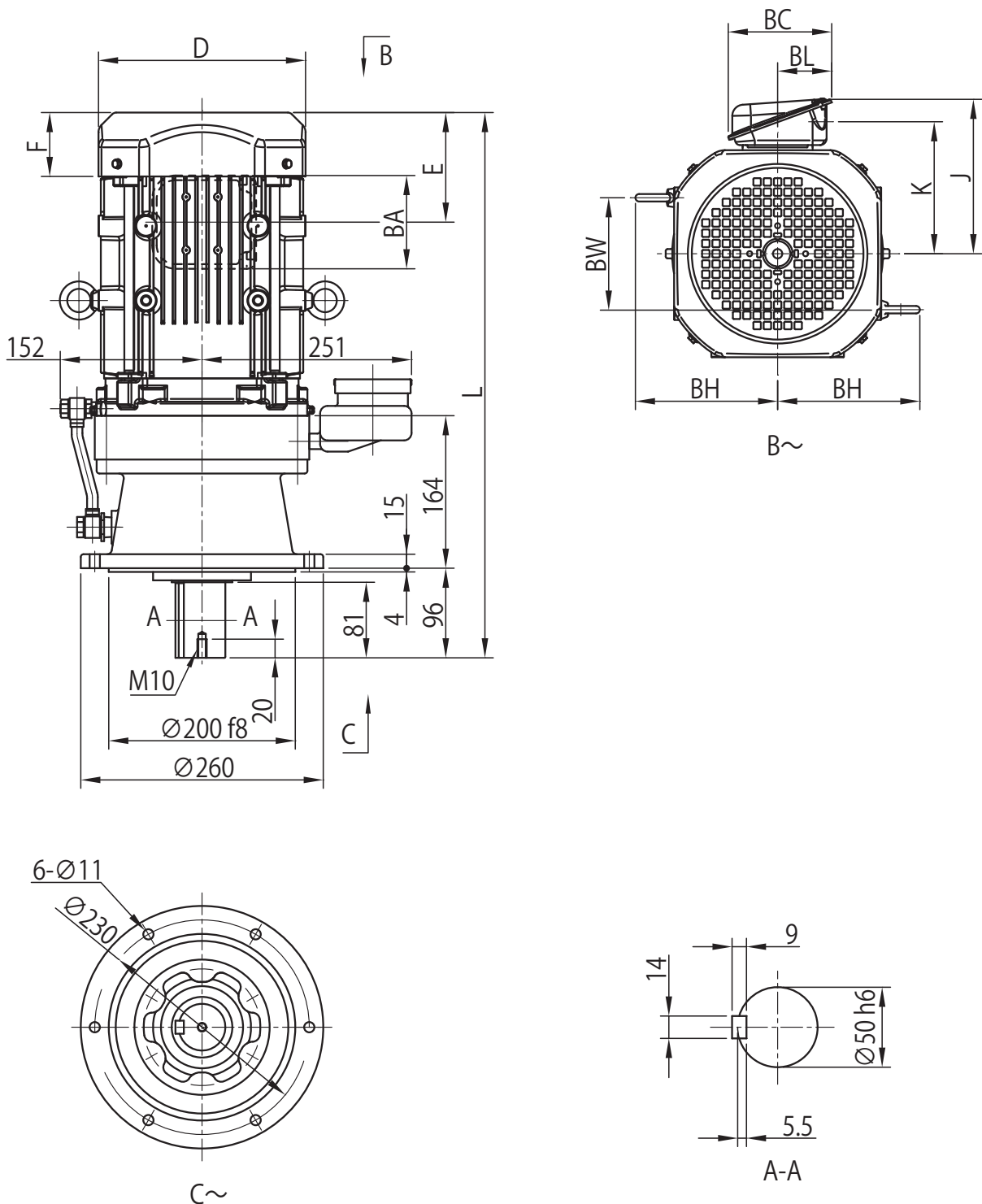
ギヤモータ

レデューサ

脚付

フランジ
取付

取付台付

CHHM
SKCNHM
1 段形CHHM
1 段形CNHM
2 段形CHHM
2 段形CNFM
1 段形CHFM
1 段形CNFM
2 段形CHFM
2 段形CVVM
SKCNVM
1 段形CVVM
1 段形CNVM
2 段形CVVM
2 段形

寸法図 立形・取付台付 CVVM△-614□

プレミアム効率三相モータ

CVVM△-614□-EP(-B)-減速比

インバータ用プレミアム効率三相モータ CVVM△-614□-AP(-B)-減速比

選定について

選定表

寸法図

技術資料

オプション

ギヤモータ

レデューサ

脚付

フランジ取付

取付台付

CHHM SK

CNHM 1段形

CHHM 1段形

CNHM 2段形

CHHM 2段形

CNFM 1段形

CHFM 1段形

CNFM 2段形

CHFM 2段形

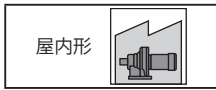
CVVM SK

CNVM 1段形

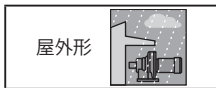
CVVM 1段形

CNVM 2段形

CVVM 2段形



モータ種類	容量 kW	極	容量記号 (△)	BW	BH	ブレーキ無						ブレーキ付 (B)						端子箱寸法		
						J	D	E	F	K	L	質量 (kg)	J	D	E	F	K		L	質量 (kg)
プレミアム効率三相	0.75	4	1	74	112	122	□ 158	97	63	102	541	57	122	□ 158	160	127	102	604	62	b
	1.1		1H	80	117	126	□ 167	97	64	106	568	60	126	□ 167	167	133	106	637	66	
	1.5		2	80	117	126	□ 167	97	64	106	568	62	126	□ 167	167	133	106	637	68	
	2.2	4	3	103	125	150	□ 184	115	66	126	553	67	150	□ 184	193	144	126	631	75	c
	3.0		4	103	125	150	□ 184	115	66	126	567	70	150	□ 184	193	144	126	645	78	
	3.7		5	120	153	166	□ 222	118	69	142	585	78	166	□ 222	208	159	142	675	89	
	5.5		8	120	153	166	□ 222	118	69	142	628	93	166	□ 222	208	159	142	718	104	
	7.5		10	172	174	203	□ 260	138	92	168	666	105	203	□ 260	243	197	168	771	126	
	11		15	172	174	203	□ 260	138	92	168	728	110	203	□ 260	243	197	168	833	131	
15	20	192	203	234	□ 317	178	120	199	790	147	258	□ 320	313	255	214	924	185	e		
インバータ用プレミアム効率三相	0.75	4	1	74	112	122	□ 158	97	63	102	541	57	122	□ 158	160	127	102	604	62	b
	1.5		2	80	117	126	□ 167	97	64	106	568	62	126	□ 167	167	133	106	637	68	
	2.2		3	103	125	150	□ 184	115	66	126	553	67	150	□ 184	193	144	126	631	75	
	3.7	4	5	120	153	166	□ 222	118	69	142	585	78	166	□ 222	208	159	142	675	89	c
	5.5		8	120	153	166	□ 222	118	69	142	628	93	166	□ 222	208	159	142	718	104	
	7.5		10	172	174	203	□ 260	138	92	168	666	105	203	□ 260	243	197	168	771	126	
	11		15	172	174	203	□ 260	138	92	168	728	110	203	□ 260	243	197	168	833	131	
	15		20	192	203	234	□ 317	178	120	199	790	147	258	□ 320	313	255	214	924	185	
	15		20	192	203	234	□ 317	178	120	199	790	147	258	□ 320	313	255	214	924	185	



モータ種類	容量 kW	極	容量記号 (△)	BW	BH	ブレーキ無						ブレーキ付 (B)						端子箱寸法		
						J	D	E	F	K	L	質量 (kg)	J	D	E	F	K		L	質量 (kg)
プレミアム効率三相	0.75	4	1	74	112	149	□ 158	97	63	112	541	58	149	□ 158	160	127	112	604	63	b
	1.1		1H	80	117	153	□ 167	97	64	117	568	61	153	□ 167	167	133	117	637	67	
	1.5		2	80	117	153	□ 167	97	64	117	568	62	153	□ 167	167	133	117	637	68	
	2.2	4	3	103	125	183	□ 184	115	66	141	553	67	183	□ 184	193	144	141	631	75	c
	3.0		4	103	125	183	□ 184	115	66	141	567	70	183	□ 184	193	144	141	645	78	
	3.7		5	120	153	199	□ 222	118	69	157	585	78	199	□ 222	208	159	157	675	89	
	5.5		8	120	153	199	□ 222	118	69	157	628	94	199	□ 222	208	159	157	718	105	
	7.5		10	172	174	235	□ 260	138	92	183	666	106	235	□ 260	243	197	183	771	127	
	11		15	172	174	235	□ 260	138	92	183	728	112	235	□ 260	243	197	183	833	133	
15	20	192	203	266	□ 317	178	120	214	790	148	266	∅ 372	343	255	214	954	191	e		
インバータ用プレミアム効率三相	0.75	4	1	74	112	149	□ 158	97	63	112	541	58	149	□ 158	160	127	112	604	63	b
	1.5		2	80	117	153	□ 167	97	64	117	568	62	153	□ 167	167	133	117	637	68	
	2.2		3	103	125	183	□ 184	115	66	141	553	67	183	□ 184	193	144	141	631	75	
	3.7	4	5	120	153	199	□ 222	118	69	157	585	78	199	□ 222	208	159	157	675	89	c
	5.5		8	120	153	199	□ 222	118	69	157	628	94	199	□ 222	208	159	157	718	105	
	7.5		10	172	174	235	□ 260	138	92	183	666	106	235	□ 260	243	197	183	771	127	
	11		15	172	174	235	□ 260	138	92	183	728	112	235	□ 260	243	197	183	833	133	
	15		20	192	203	266	□ 317	178	120	214	790	148	266	∅ 372	343	255	214	954	191	
	15		20	192	203	266	□ 317	178	120	214	790	148	266	∅ 372	343	255	214	954	191	

端子箱寸法	屋内形			屋外形		
	BA	BC	BL	BA	BC	BL
b	85	95	48	100	131	75
c	100	111	58	123	151	87
d	122	138	72	154	184	105
e	122<166>	138<187>	72<98>	154	184	105

- 注) 1 △にはモータの容量記号が入ります。詳細は B6 頁の「形式」をご参照ください。
 2. 形式の□には "0" または "5" が入ります。詳細は選定表をご参照ください。
 3. 低速軸径寸法: 寸法公差は、JIS B 0401-1998"h6" です。
 4. 軸端キーおよびキー溝寸法: JIS B 1301-1996(ISO)「キー及びキー溝 平行キー (締込み形)」に準拠しています。
 5. 低速軸軸端部の詳細寸法は、技術資料 F20 頁をご参照ください。
 6. フランジ取付部インロー径寸法: 寸法公差は、JIS B 0401-1998"f8" です。
 7. 正面図の端子箱・オイルゲージ・給油口・据付ボルト穴は図面に表記でき

- る位置にしているため、実際とは異なります。位置関係の詳細は技術資料 F30 頁をご参照ください。
 8. 低速軸方向が水平 (CHVM 形)、垂直上向き (CWVM 形) の場合は、取付寸法が異なります。詳細はご照会ください。
 9. E 寸法は、ファンカバーまたは屋外カバーの端面から端子箱取付中心の寸法です。端子箱の引出口などの詳細は、技術資料 F42 ~ F53 頁をご参照ください。
 10. 端子箱寸法 e の < > は、ブレーキ付の場合です。
 11. 本寸法図の寸法および質量は、予告なしに変更することがあります。

寸法図 立形・取付台付 CVVM△-616□

選定について

プレミアム効率三相モータ

CVVM△-616□-EP(-B)-減速比

インバータ用プレミアム効率三相モータ

CVVM△-616□-AP(-B)-減速比

選定表

寸法図

技術資料

オプション

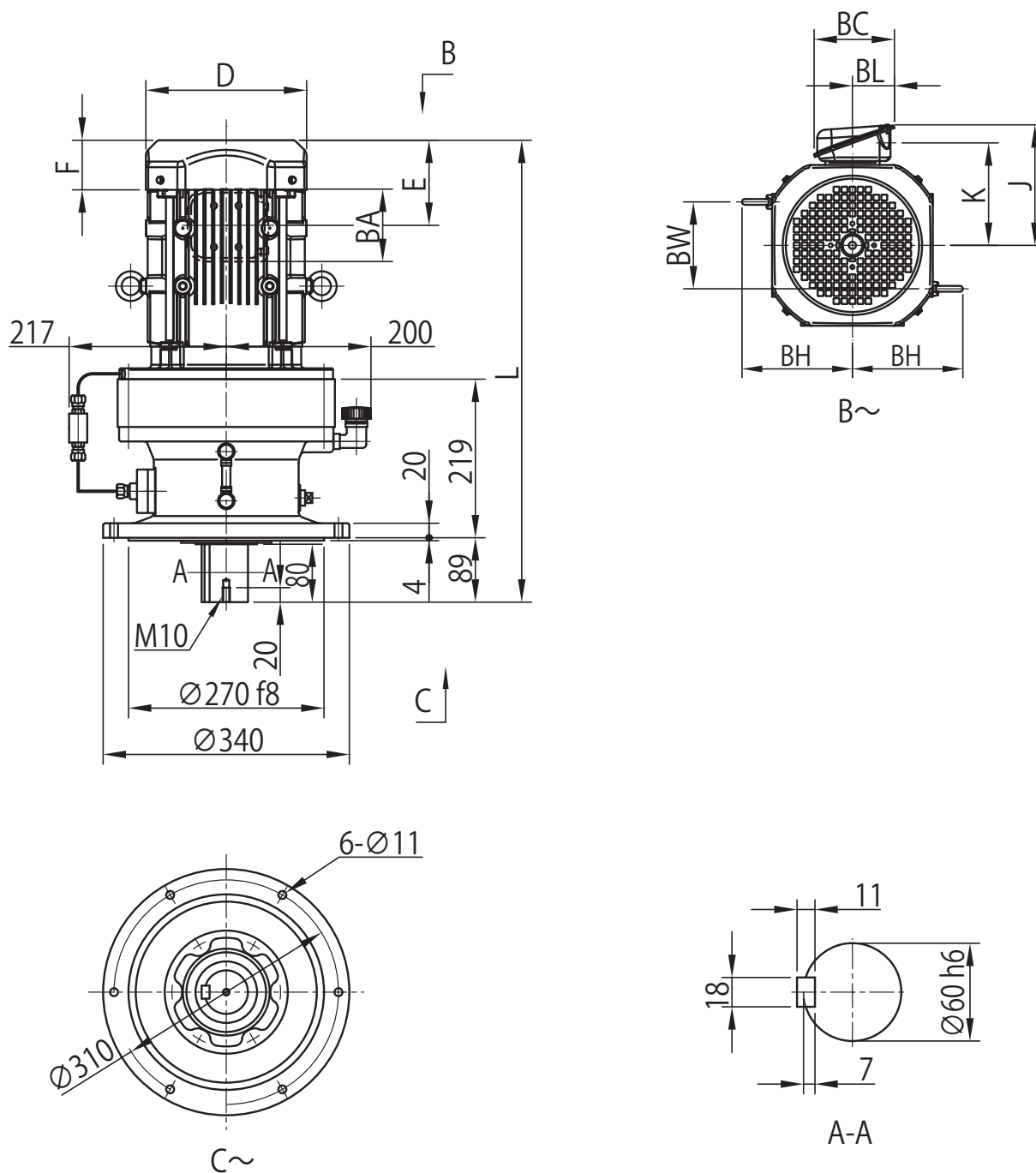
ギヤモータ

レデューサ

脚付

フランジ
取付

取付台付

CHHM
SKCNHM
1 段形CHHM
1 段形CNHM
2 段形CHHM
2 段形CNFM
1 段形CHFM
1 段形CNFM
2 段形CHFM
2 段形CVVM
SKCNVM
1 段形CVVM
1 段形CNVM
2 段形CVVM
2 段形

寸法図 立形・取付台付 CVVM△-616□

プレミアム効率三相モータ

CVVM△-616□-EP(-B)-減速比

インバータ用プレミアム効率三相モータ CVVM△-616□-AP(-B)-減速比

選定について

選定表

寸法図

技術資料

オプション

ギヤモータ

レデューサ

脚付

フランジ取付

取付台付

CHHM SK

CNHM 1段形

CHHM 1段形

CNHM 2段形

CHHM 2段形

CNFM 1段形

CHFM 1段形

CNFM 2段形

CHFM 2段形

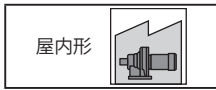
CVVM SK

CNVM 1段形

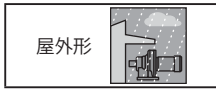
CVVM 1段形

CNVM 2段形

CVVM 2段形



モータ種類	容量 kW	極	容量記号 (△)	BW	BH	ブレーキ無						ブレーキ付 (B)						端子箱寸法		
						J	D	E	F	K	L	質量 (kg)	J	D	E	F	K		L	質量 (kg)
プレミアム効率三相	1.1	4	1H	80	117	126	□ 167	97	64	106	616	93	126	□ 167	167	133	106	685	99	b
	1.5		2	80	117	126	□ 167	97	64	106	616	94	126	□ 167	167	133	106	685	100	
	2.2		3	103	125	150	□ 184	115	66	126	601	99	150	□ 184	193	144	126	679	107	
	3.0	4	4	103	125	150	□ 184	115	66	126	615	102	150	□ 184	193	144	126	693	110	c
	3.7		5	120	153	166	□ 222	118	69	142	638	110	166	□ 222	208	159	142	728	121	
	5.5		8	120	153	166	□ 222	118	69	142	681	126	166	□ 222	208	159	142	771	137	
	7.5		10	172	174	203	□ 260	138	92	168	718	137	203	□ 260	243	197	168	823	158	
	11		15	172	174	203	□ 260	138	92	168	780	143	203	□ 260	243	197	168	885	164	
	15		20	192	203	234	□ 317	178	120	199	838	181	258	□ 320	313	255	214	972	219	
	18.5		25	-	309	297	□ 398	230	155	253	944	300	297	□ 398	404	329	253	1118	343	
22	30	-	309	297	□ 398	230	155	253	944	300	297	□ 398	404	329	253	1118	343			
インバータ用プレミアム効率三相	1.5	4	2	80	117	126	□ 167	97	64	106	616	94	126	□ 167	167	133	106	685	100	b
	2.2		3	103	125	150	□ 184	115	66	126	601	99	150	□ 184	193	144	126	679	107	
	3.7		5	120	153	166	□ 222	118	69	142	638	110	166	□ 222	208	159	142	728	121	
	5.5	4	8	120	153	166	□ 222	118	69	142	681	126	166	□ 222	208	159	142	771	137	c
	7.5		10	172	174	203	□ 260	138	92	168	718	137	203	□ 260	243	197	168	823	158	
	11		15	172	174	203	□ 260	138	92	168	780	143	203	□ 260	243	197	168	885	164	
	15		20	192	203	234	□ 317	178	120	199	838	181	258	□ 320	313	255	214	972	219	
	18.5		25	-	309	297	□ 398	230	155	253	944	300	297	□ 398	404	329	253	1118	343	
	22		30	-	309	297	□ 398	230	155	253	944	300	297	□ 398	404	329	253	1118	343	



モータ種類	容量 kW	極	容量記号 (△)	BW	BH	ブレーキ無						ブレーキ付 (B)						端子箱寸法		
						J	D	E	F	K	L	質量 (kg)	J	D	E	F	K		L	質量 (kg)
プレミアム効率三相	1.1	4	1H	80	117	153	□ 167	97	64	117	616	93	153	□ 167	167	133	117	685	99	b
	1.5		2	80	117	153	□ 167	97	64	117	616	95	153	□ 167	167	133	117	685	101	
	2.2		3	103	125	183	□ 184	115	66	141	601	100	183	□ 184	193	144	141	679	108	
	3.0	4	4	103	125	183	□ 184	115	66	141	615	102	183	□ 184	193	144	141	693	110	c
	3.7		5	120	153	199	□ 222	118	69	157	638	111	199	□ 222	208	159	157	728	122	
	5.5		8	120	153	199	□ 222	118	69	157	681	126	199	□ 222	208	159	157	771	137	
	7.5		10	172	174	235	□ 260	138	92	183	718	139	235	□ 260	243	197	183	823	160	
	11		15	172	174	235	□ 260	138	92	183	780	144	235	□ 260	243	197	183	885	165	
	15		20	192	203	266	□ 317	178	120	214	838	182	266	∅ 372	343	255	214	1002	225	
	18.5		25	-	309	355	□ 398	230	155	273	944	309	355	∅ 430	434	329	273	1148	358	
22	30	-	309	355	□ 398	230	155	273	944	309	355	∅ 430	434	329	273	1148	358			
インバータ用プレミアム効率三相	1.5	4	2	80	117	153	□ 167	97	64	117	616	95	153	□ 167	167	133	117	685	101	b
	2.2		3	103	125	183	□ 184	115	66	141	601	100	183	□ 184	193	144	141	679	108	
	3.7		5	120	153	199	□ 222	118	69	157	638	111	199	□ 222	208	159	157	728	122	
	5.5	4	8	120	153	199	□ 222	118	69	157	681	126	199	□ 222	208	159	157	771	137	c
	7.5		10	172	174	235	□ 260	138	92	183	718	139	235	□ 260	243	197	183	823	160	
	11		15	172	174	235	□ 260	138	92	183	780	144	235	□ 260	243	197	183	885	165	
	15		20	192	203	266	□ 317	178	120	214	838	182	266	∅ 372	343	255	214	1002	225	
	18.5		25	-	309	355	□ 398	230	155	273	944	309	355	∅ 430	434	329	273	1148	358	
	22		30	-	309	355	□ 398	230	155	273	944	309	355	∅ 430	434	329	273	1148	358	

端子箱寸法	屋外形			屋外形		
	BA	BC	BL	BA	BC	BL
b	85	95	48	100	131	75
c	100	111	58	123	151	87
d	122	138	72	154	184	105
e	122<166>	138<187>	72<98>	154	184	105
f	166	187	98	192	290	175

- 注) 1 △にはモータの容量記号が入ります。詳細は B6 頁の「形式」をご参照ください。
 2. 形式の□には "0" または "5" が入ります。詳細は選定表をご参照ください。
 3. 低速軸径寸法: 寸法公差は、JIS B 0401-1998"h6" です。
 4. 軸端キーおよびキー溝寸法: JIS B 1301-1996(ISO)「キー及びキー溝 平行キー (締込み形)」に準拠しています。
 5. 低速軸軸端部の詳細寸法は、技術資料 F20 頁をご参照ください。
 6. フランジ取付部インロー径寸法: 寸法公差は、JIS B 0401-1998"f8" です。
 7. 正面図の端子箱・オイルゲージ・オイルポンプ・給油口・排油口は図面に

- 表記できる位置にしているため、実際とは異なります。位置関係の詳細は技術資料 F30 頁をご参照ください。
 8. 低速軸方向が水平 (CHVM 形)、垂直上向き (CWVM 形) の場合は、取付寸法が異なります。詳細はご照会ください。
 9. E 寸法は、ファンカバーまたは屋外カバーの端面から端子箱取付中心の寸法です。端子箱の引出口などの詳細は、技術資料 F42 ~ F53 頁をご参照ください。
 10. 端子箱寸法 e の < > は、ブレーキ付の場合です。
 11. 本寸法図の寸法および質量は、予告なしに変更することがあります。

寸法図 立形・取付台付 CVVM△-617□

選定について

プレミアム効率三相モータ

CVVM△-617□-EP-(B)-減速比

インバータ用プレミアム効率三相モータ

CVVM△-617□-AP-(B)-減速比

選定表

寸法図

技術資料

オプション

ギヤモータ

レデューサ

脚付

フランジ取付

取付台付

CHHM SK

CNHM 1段形

CHHM 1段形

CNHM 2段形

CHHM 2段形

CNFM 1段形

CHFM 1段形

CNFM 2段形

CHFM 2段形

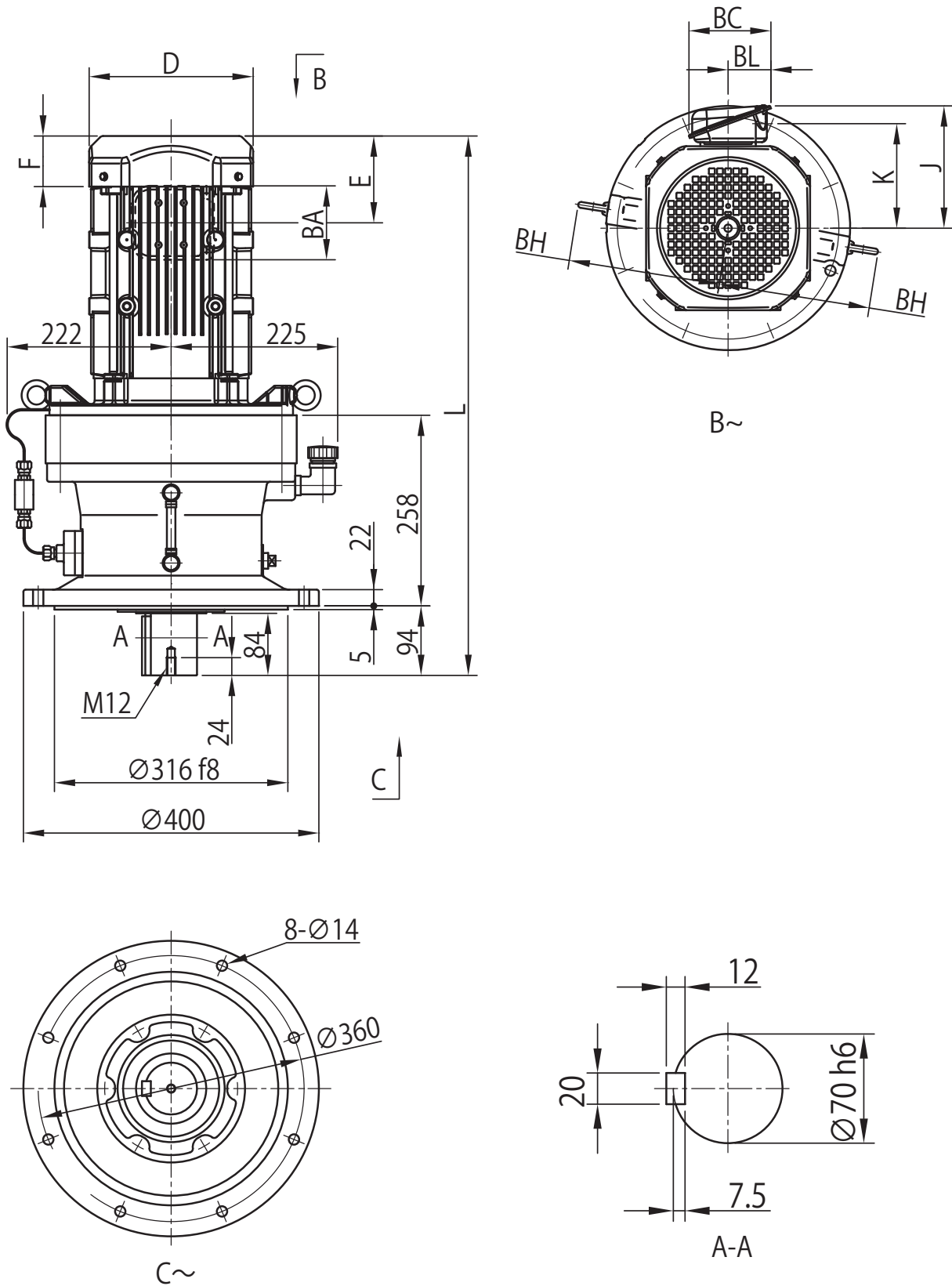
CVVM SK

CNVM 1段形

CVVM 1段形

CNVM 2段形

CVVM 2段形



寸法図 立形・取付台付 CVVM△-617□

プレミアム効率三相モータ

CVVM△-617□-EP(-B)-減速比

インバータ用プレミアム効率三相モータ CVVM△-617□-AP(-B)-減速比

選定について

選定表

寸法図

技術資料

オプション

ギヤモータ

レデューサ

脚付

フランジ取付

取付台付

CHHM SK

CNHM 1段形

CHHM 1段形

CNHM 2段形

CHHM 2段形

CNFM 1段形

CHFM 1段形

CNFM 2段形

CHFM 2段形

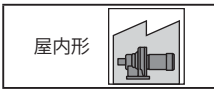
CVVM SK

CNVM 1段形

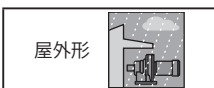
CVVM 1段形

CNVM 2段形

CVVM 2段形



モータ種類	容量 kW	極	容量記号 (△)	BW	BH	ブレーキ無						ブレーキ付 (B)						端子箱寸法				
						J	D	E	F	K	L	質量 (kg)	J	D	E	F	K		L	質量 (kg)		
プレミアム効率三相	3.0	4	△	-	215	150	□ 184	115	66	126	674	145	150	□ 184	193	144	126	752	153	c		
	3.7			-	215	166	□ 222	118	69	142	687	153	166	□ 222	208	159	142	778	164			
	5.5			-	215	166	□ 222	118	69	142	730	169	166	□ 222	208	159	142	821	180			
	7.5			4	△	-	224	203	□ 260	138	92	168	751	181	203	□ 260	243	197	168	856	202	d
	11					-	224	203	□ 260	138	92	168	813	187	203	□ 260	243	197	168	918	208	
	15					-	192	203	234	□ 317	178	120	199	882	223	258	□ 320	313	255	214	1017	261
18.5	-	309	297			□ 398	230	155	253	988	343	297	□ 398	404	329	253	1162	386				
22	30	-	309	297	□ 398	230	155	253	988	343	297	□ 398	404	329	253	1162	386	f				
30	40	-	309	297	□ 398	230	155	253	1112	395	297	□ 398	404	329	253	1286	437					
インバータ用プレミアム効率三相	3.7	4	△	-	215	166	□ 222	118	69	142	687	153	166	□ 222	208	159	142	778	164	c		
	5.5			-	215	166	□ 222	118	69	142	730	169	166	□ 222	208	159	142	821	180			
	7.5			-	224	203	□ 260	138	92	168	751	181	203	□ 260	243	197	168	856	202			
	11			4	△	-	224	203	□ 260	138	92	168	813	187	203	□ 260	243	197	168	918	208	d
	15					-	192	203	234	□ 317	178	120	199	882	223	258	□ 320	313	255	214	1017	
	18.5					-	309	297	□ 398	230	155	253	988	343	297	□ 398	404	329	253	1162	386	e
22	30	-	309			297	□ 398	230	155	253	988	343	297	□ 398	404	329	253	1162	386			
30	40	-	309	297	□ 398	230	155	253	1112	395	297	□ 398	404	329	253	1286	437	f				



モータ種類	容量 kW	極	容量記号 (△)	BW	BH	ブレーキ無						ブレーキ付 (B)						端子箱寸法				
						J	D	E	F	K	L	質量 (kg)	J	D	E	F	K		L	質量 (kg)		
プレミアム効率三相	3.0	4	△	-	215	183	□ 184	115	66	141	674	146	183	□ 184	193	144	141	752	154	c		
	3.7			-	215	199	□ 222	118	69	157	687	154	199	□ 222	208	159	157	778	165			
	5.5			-	215	199	□ 222	118	69	157	730	169	199	□ 222	208	159	157	821	180			
	7.5			4	△	-	224	235	□ 260	138	92	183	751	182	235	□ 260	243	197	183	856	203	d
	11					-	224	235	□ 260	138	92	183	813	188	235	□ 260	243	197	183	918	209	
	15					-	192	203	266	□ 317	178	120	214	882	225	266	∅ 372	343	255	214	1047	268
18.5	-	309	355			□ 398	230	155	273	988	352	355	∅ 430	434	329	273	1192	401				
22	30	-	309	355	□ 398	230	155	273	988	352	355	∅ 430	434	329	273	1192	401	f				
30	40	-	309	355	□ 398	230	155	273	1112	403	355	∅ 430	434	329	273	1316	452					
インバータ用プレミアム効率三相	3.7	4	△	-	215	199	□ 222	118	69	157	687	154	199	□ 222	208	159	157	778	165	c		
	5.5			-	215	199	□ 222	118	69	157	730	169	199	□ 222	208	159	157	821	180			
	7.5			-	224	235	□ 260	138	92	183	751	182	235	□ 260	243	197	183	856	203			
	11			4	△	-	224	235	□ 260	138	92	183	813	188	235	□ 260	243	197	183	918	209	d
	15					-	192	203	266	□ 317	178	120	214	882	225	266	∅ 372	343	255	214	1047	
	18.5					-	309	355	□ 398	230	155	273	988	352	355	∅ 430	434	329	273	1192	401	e
22	30	-	309			355	□ 398	230	155	273	988	352	355	∅ 430	434	329	273	1192	401			
30	40	-	309	355	□ 398	230	155	273	1112	403	355	∅ 430	434	329	273	1316	452	f				

端子箱寸法	屋内形			屋外形		
	BA	BC	BL	BA	BC	BL
c	100	111	58	123	151	87
d	122	138	72	154	184	105
e	122<166>	138<187>	72<98>	154	184	105
f	166	187	98	192	290	175

- 注) 1 △にはモータの容量記号が入ります。詳細は B6 頁の「形式」をご参照ください。
- 2 形式の□には "0" または "5" が入ります。詳細は選定表をご参照ください。
- 3 低速軸径寸法: 寸法公差は、JIS B 0401-1998 "h6" です。
- 4 軸端キーおよびキー溝寸法: JIS B 1301-1996 (ISO) 「キー及びキー溝 平行キー (縮込み形)」に準拠しています。
- 5 低速軸軸端部の詳細寸法は、技術資料 F20 頁をご参照ください。
- 6 フランジ取付部インロー径寸法: 寸法公差は、JIS B 0401-1998 "f8" です。
- 7 正面図の端子箱・オイルゲージ・オイルポンプ・給油口・排油口・据付ボルト穴は図面に表記できる位置にしているため、実際とは異なります。位置関係の詳細は技術資料 F30 頁をご参照ください。

- 8 低速軸方向が水平 (CHVM 形)、垂直上向き (CWVM 形) の場合は、取付寸法が異なります。詳細はご照会ください。
- 9 E 寸法は、ファンカバーまたは屋外カバーの端面から端子箱取付中心の寸法です。端子箱の引出口などの詳細は、技術資料 F42 ~ F53 頁をご参照ください。
- 10 BH 寸法は、中心からアイボルト端面の寸法です。上図は代表例を表しており、アイボルトの位置・本数はモータによって異なります。
- 11 端子箱寸法 e の < > は、ブレーキ付の場合です。
- 12 本寸法図の寸法および質量は、予告なしに変更することがあります。

寸法図 立形・取付台付 CVVM△-618□

選定について

プレミアム効率三相モータ

CVVM△-618□-EP(-B)-減速比

インバータ用プレミアム効率三相モータ

CVVM△-618□-AP(-B)-減速比

選定表

寸法図

技術資料

オプション

ギヤモータ

レデューサ

脚付

フランジ
取付

取付台付

CHHM
SK

CNHM
1 段形

CHHM
1 段形

CNHM
2 段形

CHHM
2 段形

CNFM
1 段形

CHFM
1 段形

CNFM
2 段形

CHFM
2 段形

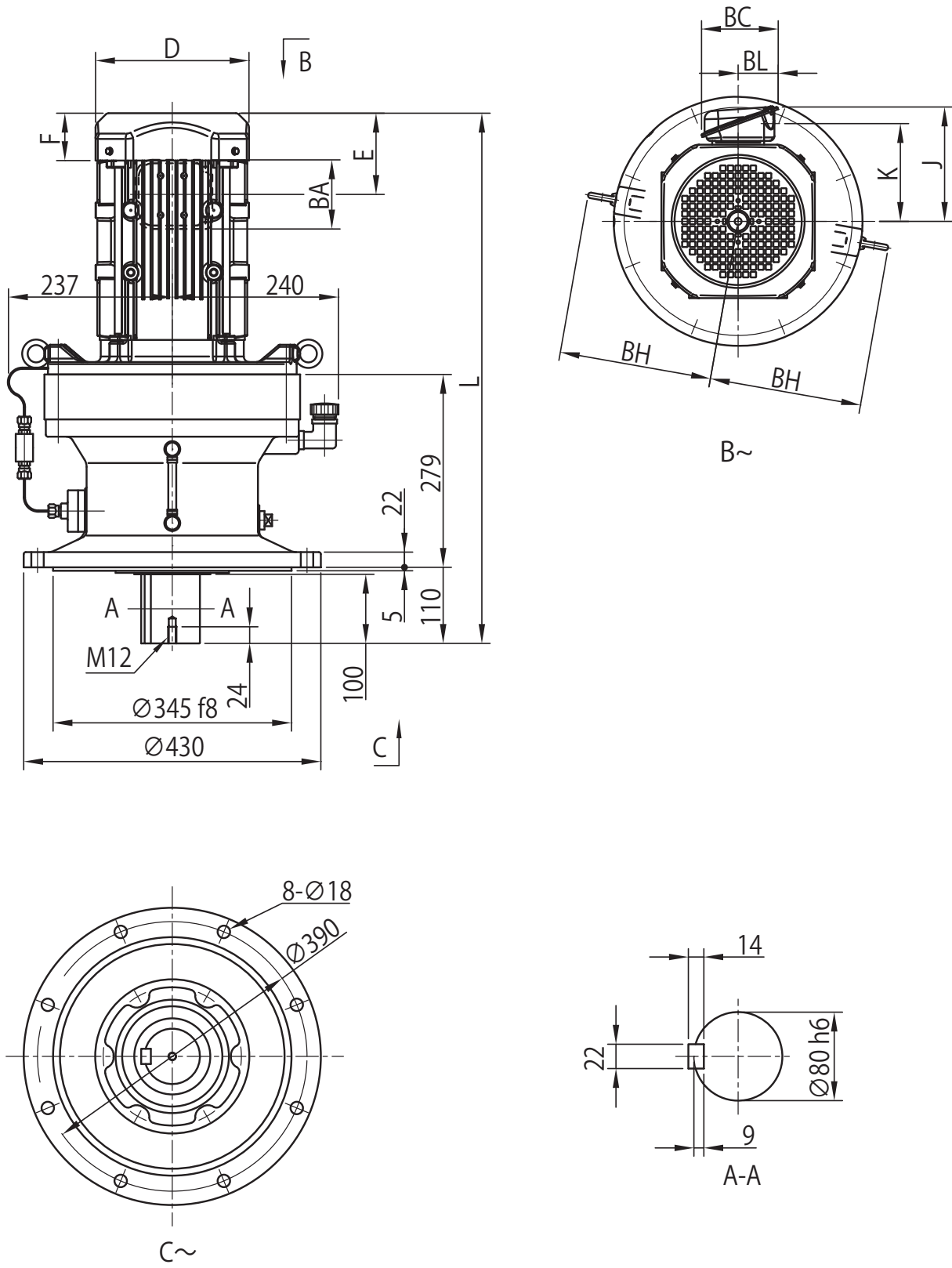
CVVM
SK

CNVM
1 段形

CVVM
1 段形

CNVM
2 段形

CVVM
2 段形



寸法図 立形・取付台付 CVVM△-618□

プレミアム効率三相モータ

CVVM△-618□-EP(B)-減速比

インバータ用プレミアム効率三相モータ CVVM△-618□-AP(B)-減速比

選定について

選定表

寸法図

技術資料

オプション

ギヤモータ

レデューサ

脚付

フランジ取付

取付台付

CHHM SK

CNHM 1 段形

CHHM 1 段形

CNHM 2 段形

CHHM 2 段形

CNFM 1 段形

CHFM 1 段形

CNFM 2 段形

CHFM 2 段形

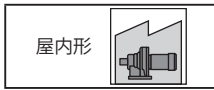
CVVM SK

CNVM 1 段形

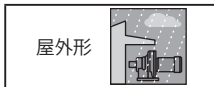
CVVM 1 段形

CNVM 2 段形

CVVM 2 段形



モータ種類	容量 kW	極	容量記号 (△)	BW	BH	ブレーキ無							ブレーキ付 (B)							端子箱寸法
						J	D	E	F	K	L	質量 (kg)	J	D	E	F	K	L	質量 (kg)	
プレミアム効率三相	3.0	4	-	221	150	□ 184	115	66	126	711	173	150	□ 184	193	144	126	789	181	c	
	3.7				166	□ 222	118	69	142	724	182	166	□ 222	208	159	142	815	193		
	5.5				166	□ 222	118	69	142	767	197	166	□ 222	208	159	142	858	208		
	プレミアム効率三相	7.5	4	-	239	203	□ 260	138	92	168	791	210	203	□ 260	243	197	168	896	231	d
		11				203	□ 260	138	92	168	853	216	203	□ 260	243	197	168	958	237	
		15				203	□ 317	178	120	199	919	252	258	□ 320	313	255	214	1054	290	e
		18.5				25	□ 398	230	155	253	1025	371	297	□ 398	404	329	253	1199	414	
		22				30	□ 398	230	155	253	1025	371	297	□ 398	404	329	253	1199	414	
		30				40	□ 398	230	155	253	1149	423	297	□ 398	404	329	253	1323	465	
		37				50	□ 398	230	155	253	1149	453	297	□ 398	441	366	253	1360	515	
インバータ用 プレミアム効率 三相	3.7	5	-	230	166	□ 222	118	69	142	724	182	166	□ 222	208	159	142	815	193	c	
	5.5				166	□ 222	118	69	142	767	197	166	□ 222	208	159	142	858	208		
	7.5				203	□ 260	138	92	168	791	210	203	□ 260	243	197	168	896	231		
	インバータ用 プレミアム効率 三相	11	4	-	239	203	□ 260	138	92	168	853	216	203	□ 260	243	197	168	958	237	d
		15				203	□ 317	178	120	199	919	252	258	□ 320	313	255	214	1054	290	
		18.5				25	□ 398	230	155	253	1025	371	297	□ 398	404	329	253	1199	414	e
		22				30	□ 398	230	155	253	1025	371	297	□ 398	404	329	253	1199	414	
		30				40	□ 398	230	155	253	1149	423	297	□ 398	404	329	253	1323	465	
		37				50	□ 398	230	155	253	1149	453	297	□ 398	441	366	253	1360	515	



モータ種類	容量 kW	極	容量記号 (△)	BW	BH	ブレーキ無							ブレーキ付 (B)							端子箱寸法
						J	D	E	F	K	L	質量 (kg)	J	D	E	F	K	L	質量 (kg)	
プレミアム効率三相	3.0	4	-	221	183	□ 184	115	66	141	711	174	183	□ 184	193	144	141	789	182	c	
	3.7				199	□ 222	118	69	157	724	182	199	□ 222	208	159	157	815	193		
	5.5				199	□ 222	118	69	157	767	198	199	□ 222	208	159	157	858	209		
	プレミアム効率三相	7.5	4	-	239	235	□ 260	138	92	183	791	211	235	□ 260	243	197	183	896	232	d
		11				235	□ 260	138	92	183	853	217	235	□ 260	243	197	183	958	238	
		15				203	□ 317	178	120	214	919	253	266	□ 320	343	255	214	1084	296	e
		18.5				25	□ 398	230	155	273	1025	379	355	□ 430	434	329	273	1229	429	
		22				30	□ 398	230	155	273	1025	379	355	□ 430	434	329	273	1229	429	
		30				40	□ 398	230	155	273	1149	430	355	□ 430	434	329	273	1353	480	
		37				50	□ 398	230	155	273	1149	461	355	□ 430	471	366	273	1390	536	
インバータ用 プレミアム効率 三相	3.7	5	-	230	199	□ 222	118	69	157	724	182	199	□ 222	208	159	157	815	193	c	
	5.5				199	□ 222	118	69	157	767	198	199	□ 222	208	159	157	858	209		
	7.5				239	□ 260	138	92	183	791	211	235	□ 260	243	197	183	896	232		
	インバータ用 プレミアム効率 三相	11	4	-	239	235	□ 260	138	92	183	853	217	235	□ 260	243	197	183	958	238	d
		15				203	□ 317	178	120	214	919	253	266	□ 320	343	255	214	1084	296	
		18.5				25	□ 398	230	155	273	1025	379	355	□ 430	434	329	273	1229	429	e
		22				30	□ 398	230	155	273	1025	379	355	□ 430	434	329	273	1229	429	
		30				40	□ 398	230	155	273	1149	430	355	□ 430	434	329	273	1353	480	
		37				50	□ 398	230	155	273	1149	461	355	□ 430	471	366	273	1390	536	

端子箱寸法	屋内形			屋外形		
	BA	BC	BL	BA	BC	BL
c	100	111	58	123	151	87
d	122	138	72	154	184	105
e	122<166>	138<187>	72<98>	154	184	105
f	166	187	98	192	290	175

- 注) 1 △にはモータの容量記号が入ります。詳細は B6 頁の「形式」をご参照ください。
2. 形式の□には "0" または "5" が入ります。詳細は選定表をご参照ください。
3. 低速軸径寸法：寸法公差は、JIS B 0401-1998" h6" です。
4. 軸端キーおよびキー溝寸法：JIS B 1301-1996(ISO)「キー及びキー溝 平行キー (締込み形)」に準拠しています。
5. 低速軸端部の詳細寸法は、技術資料 F20 頁をご参照ください。
6. フランジ取付部インロー径寸法：寸法公差は、JIS B 0401-1998" f8" です。
7. 正面図の端子箱・オイルゲージ・オイルポンプ・給油口・排油口・据付ボルト穴は図面に表記できる位置にしているため、実際とは異なります。位

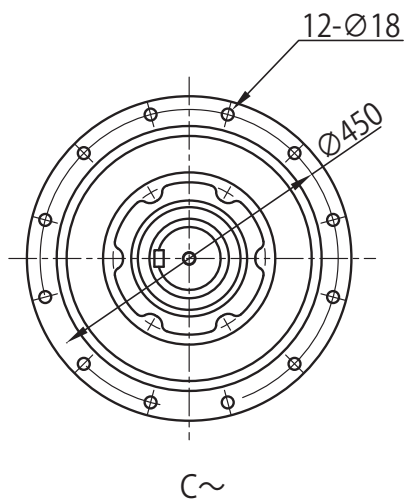
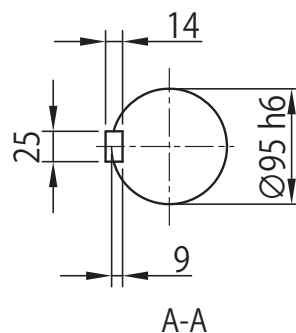
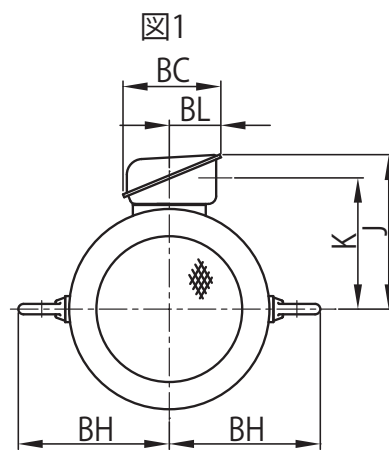
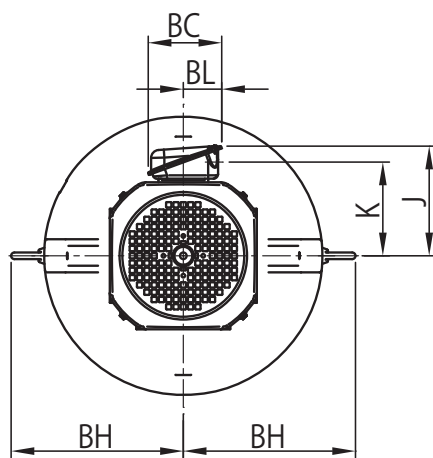
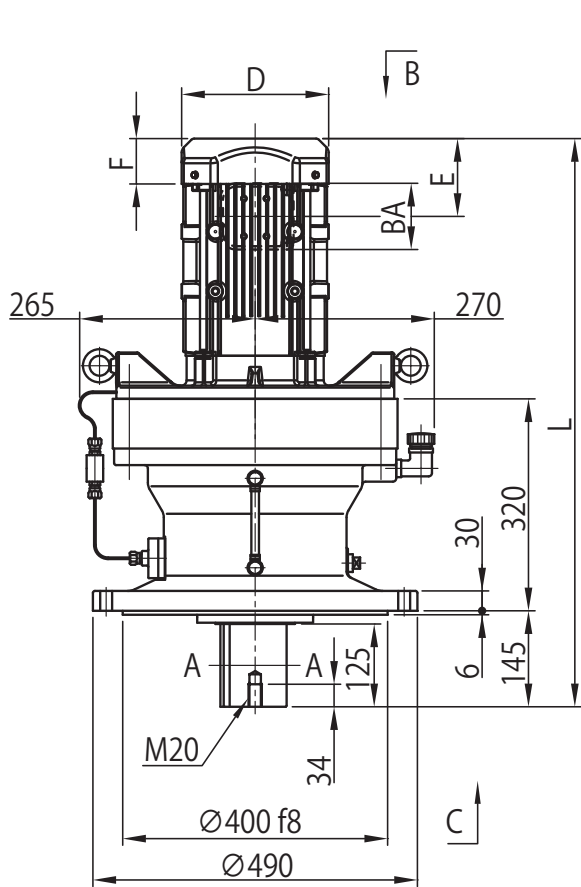
- 置関係の詳細は技術資料 F30 頁をご参照ください。
8. 低速軸方向が水平 (CHVM 形)、垂直上向き (CWVM 形) の場合は、取付寸法が異なります。詳細はご照会ください。
9. E 寸法は、ファンカバーまたは屋外力カバーの端面から端子箱取付中心の寸法です。端子箱の引出口などの詳細は、技術資料 F42 ~ F53 頁をご参照ください。
10. BH 寸法は、中心からアイボルト端面の寸法です。上図は代表例を表しており、アイボルトの位置・本数はモータによって異なります。
11. 端子箱寸法 e の < > は、ブレーキ付の場合です。
12. 本寸法図の寸法および質量は、予告なしに変更することがあります。

寸法図 立形・取付台付 CVVM△-619□

- 選定について
- 選定表
- 寸法図
- 技術資料
- オプション
- ギヤモータ
- レデューサ
- 脚付
- フランジ取付
- 取付台付
- CHHM SK
- CNHM 1 段形
- CHHM 1 段形
- CNHM 2 段形
- CHHM 2 段形
- CNFM 1 段形
- CHFM 1 段形
- CNFM 2 段形
- CHFM 2 段形
- CVVM SK
- CNVM 1 段形
- CVVM 1 段形
- CNVM 2 段形
- CVVM 2 段形

プレミアム効率三相モータ CVVM△-619□-EP(-B)-減速比

インバータ用プレミアム効率三相モータ CVVM△-619□-AP(-B)-減速比
 インバータ用AFモータ CVVM△-619□-AV(-B)-減速比



寸法図 立形・取付台付 CVVM△-619□

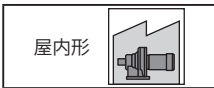
プレミアム効率三相モータ

CVVM△-619□-EP(B)-減速比

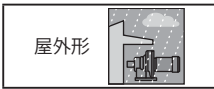
インバータ用プレミアム効率三相モータ CVVM△-619□-AP(B)-減速比

インバータ用AFモータ

CVVM△-619□-AV(B)-減速比



モータ種類	容量 kW	極	容量記号 (△)	B ~	BW	BH	ブレーキ無							ブレーキ付 (B)							端子箱寸法
							J	D	E	F	K	L	質量 (kg)	J	D	E	F	K	L	質量 (kg)	
プレミアム効率三相	5.5	4	8	図 1	-	260	166	□ 222	118	69	142	858	266	166	□ 222	208	159	142	948	277	c
	7.5	4	10		-	269	203	□ 260	138	92	168	864	278	203	□ 260	243	197	168	969	299	d
	11	4	15		-	269	203	□ 260	138	92	168	926	284	203	□ 260	243	197	168	1031	305	d
	15	4	20		-	192	203	□ 317	178	120	199	995	320	258	□ 320	313	255	214	1129	358	e
	18.5	4	25		-	309	297	□ 398	230	155	253	1101	439	297	□ 398	404	329	253	1275	482	e
	18.5	6	256		-	309	297	□ 398	230	155	253	1225	471	297	□ 398	404	329	253	1399	514	f
	22	4	30		-	309	297	□ 398	230	155	253	1101	439	297	□ 398	404	329	253	1275	482	f
	30	4	40		-	309	297	□ 398	230	155	253	1225	491	297	□ 398	404	329	253	1399	533	f
	30	6	406		-	349	412	□ 518	427	207	327	1262	577	412	□ 518	632	412	327	1467	639	g
	37	4	50		-	309	297	□ 398	230	155	253	1225	522	297	□ 398	441	366	253	1436	584	f
37	6	506	-	349	412	□ 518	427	207	327	1262	600	412	□ 518	632	412	327	1467	662	g		
45	4	60	-	349	412	□ 518	427	207	327	1262	579	412	□ 518	632	412	327	1467	641	g		
インバータ用プレミアム効率三相	5.5	4	8	図 1	-	260	166	□ 222	118	69	142	858	266	166	□ 222	208	159	142	948	277	c
	7.5	4	10		-	269	203	□ 260	138	92	168	864	278	203	□ 260	243	197	168	969	299	d
	11	4	15		-	269	203	□ 260	138	92	168	926	284	203	□ 260	243	197	168	1031	305	d
	15	4	20		-	192	203	□ 317	178	120	199	995	320	258	□ 320	313	255	214	1129	358	e
	18.5	4	25		-	309	297	□ 398	230	155	253	1101	439	297	□ 398	404	329	253	1275	482	e
	22	4	30		-	309	297	□ 398	230	155	253	1101	439	297	□ 398	404	329	253	1275	482	f
	30	4	40		-	309	297	□ 398	230	155	253	1225	491	297	□ 398	404	329	253	1399	533	f
	37	4	50		-	309	297	□ 398	230	155	253	1225	522	297	□ 398	441	366	253	1436	584	f
	45	4	60		-	349	412	□ 518	427	207	327	1262	579	412	□ 518	632	412	327	1467	641	g
	インバータ用AF	18.5	6		256	図 2	-	290	297	∅ 394	460	275	252	1235	465	297	∅ 394	712	527	252	ご照会ください
30		6	406	-	290		297	∅ 394	460	275	252	1235	486	297	∅ 394	712	527	252	ご照会ください		f
37		6	506	-	335		412	∅ 484	495	315	327	1290	563	-	-	-	-	-	-	-	g



モータ種類	容量 kW	極	容量記号 (△)	B ~	BW	BH	ブレーキ無							ブレーキ付 (B)							端子箱寸法
							J	D	E	F	K	L	質量 (kg)	J	D	E	F	K	L	質量 (kg)	
プレミアム効率三相	5.5	4	8	図 1	-	260	199	□ 222	118	69	157	858	266	199	□ 222	208	159	157	948	277	c
	7.5	4	10		-	269	235	□ 260	138	92	183	864	280	235	□ 260	243	197	183	969	301	d
	11	4	15		-	269	235	□ 260	138	92	183	926	286	235	□ 260	243	197	183	1031	307	d
	15	4	20		-	192	203	□ 317	178	120	214	995	321	266	∅ 372	343	255	214	1159	364	e
	18.5	4	25		-	309	355	□ 398	230	155	273	1101	448	355	∅ 430	434	329	273	1305	497	f
	18.5	6	256		-	309	355	□ 398	230	155	273	1225	479	355	∅ 430	434	329	273	1429	529	f
	22	4	30		-	309	355	□ 398	230	155	273	1101	448	355	∅ 430	434	329	273	1305	497	f
	30	4	40		-	309	355	□ 398	230	155	273	1225	499	355	∅ 430	434	329	273	1429	548	f
	30	6	406		-	349	484	□ 518	427	207	352	1262	598	484	∅ 525	662	412	352	1497	677	g
	37	4	50		-	309	355	□ 398	230	155	273	1225	530	355	∅ 430	471	366	273	1466	605	f
37	6	506	-	349	484	□ 518	427	207	352	1262	622	484	∅ 525	662	412	352	1497	700	g		
45	4	60	-	349	484	□ 518	427	207	352	1262	601	484	∅ 525	662	412	352	1497	679	g		
インバータ用プレミアム効率三相	5.5	4	8	図 1	-	260	199	□ 222	118	69	157	858	266	199	□ 222	208	159	157	948	277	c
	7.5	4	10		-	269	235	□ 260	138	92	183	864	280	235	□ 260	243	197	183	969	301	d
	11	4	15		-	269	235	□ 260	138	92	183	926	286	235	□ 260	243	197	183	1031	307	d
	15	4	20		-	192	203	□ 317	178	120	214	995	321	266	∅ 372	343	255	214	1159	364	e
	18.5	4	25		-	309	355	□ 398	230	155	273	1101	448	355	∅ 430	434	329	273	1305	497	f
	22	4	30		-	309	355	□ 398	230	155	273	1101	448	355	∅ 430	434	329	273	1305	497	f
	30	4	40		-	309	355	□ 398	230	155	273	1225	499	355	∅ 430	434	329	273	1429	548	f
	37	4	50		-	309	355	□ 398	230	155	273	1225	530	355	∅ 430	471	366	273	1466	605	f
	45	4	60		-	349	484	□ 518	427	207	352	1262	601	484	∅ 525	662	412	352	1497	679	g
	インバータ用AF	18.5	6		256	図 2	-	290	355	∅ 394	650	465	272	1425	481	355	∅ 394	828	643	272	ご照会ください
30		6	406	-	290		355	∅ 394	650	465	272	1425	509	355	∅ 394	828	643	272	ご照会ください		f
37		6	506	-	335		485	∅ 484	725	545	352	1520	590	-	-	-	-	-	-	-	g

端子箱寸法	屋内形			屋外形		
	BA	BC	BL	BA	BC	BL
c	100	111	58	123	151	87
d	122	138	72	154	184	105
e	122<166>	138<187>	72<98>	154	184	105
f	166	187	98	192	290	175
g	240	267	140	260	426	292

- 注) 1 △にはモータの容量記号が入ります。詳細は B6 頁の「形式」をご参照ください。
- 2. 形式の□には "0" または "5" が入ります。詳細は選定表をご参照ください。
- 3. 低速軸径寸法：寸法公差は、JIS B 0401-1998" h6" です。
- 4. 軸端キーおよびキー溝寸法：JIS B 1301-1996(ISO)「キー及びキー溝 平行キー (縮込み形)」に準拠しています。
- 5. 低速軸軸端部の詳細寸法は、技術資料 F20 頁をご参照ください。
- 6. フランジ取付部インロー径寸法：寸法公差は、JIS B 0401-1998" f8" です。
- 7. 正面図の端子箱・オイルゲージ・オイルポンプ・給油口・排油口・据付ボルト穴は図面に表記できる位置にしているため、実際とは異なります。位

- 置関係の詳細は技術資料 F30 頁をご参照ください。
- 8. 低速軸方向が水平 (CHVM 形)、垂直上向き (CWVM 形) の場合は、取付寸法が異なります。詳細はご照会ください。
- 9. E 寸法は、ファンカバーまたは屋外カバーの端面から端子箱取付中心の寸法です。端子箱の引出口などの詳細は、技術資料 F42 ~ F53 頁をご参照ください。
- 10. BH 寸法は、中心からアイボルト端面の寸法です。上図は代表例を表しており、アイボルトの位置・本数はモータによって異なります。
- 11. 端子箱寸法 e の < > は、ブレーキ付の場合です。
- 12. 本寸法図の寸法および質量は、予告なしに変更することがあります。

選定について
選定表

寸法図

技術資料

オプション

ギヤモータ

レデューサ

脚付

フランジ取付

取付台付

CHHM SK

CNHM 1 段形

CHHM 1 段形

CNHM 2 段形

CHHM 2 段形

CNFM 1 段形

CHFM 1 段形

CNFM 2 段形

CHFM 2 段形

CVVM SK

CNVM 1 段形

CVVM 1 段形

CNVM 2 段形

CVVM 2 段形

CNVM 1 段形

CNVM 2 段形

CVVM 2 段形

CNVM 2 段形

CVVM 2 段形

CNVM 2 段形

CVVM 2 段形

CNVM 2 段形

CVVM 2 段形

CNVM

寸法図 立形・取付台付 CVVM△-6205

選定について

プレミアム効率三相モータ CVVM△-6205-EP(-B)-減速比

インバータ用プレミアム効率三相モータ CVVM△-6205-AP(-B)-減速比

インバータ用AFモータ CVVM△-6205-AV(-B)-減速比

選定表

寸法図

技術資料

オプション

ギヤモータ

レデューサ

脚付

フランジ
取付

取付台付

CHHM
SK

CNHM
1 段形

CHHM
1 段形

CNHM
2 段形

CHHM
2 段形

CNFM
1 段形

CHFM
1 段形

CNFM
2 段形

CHFM
2 段形

CVVM
SK

CNVM
1 段形

CVVM
1 段形

CNVM
2 段形

CVVM
2 段形

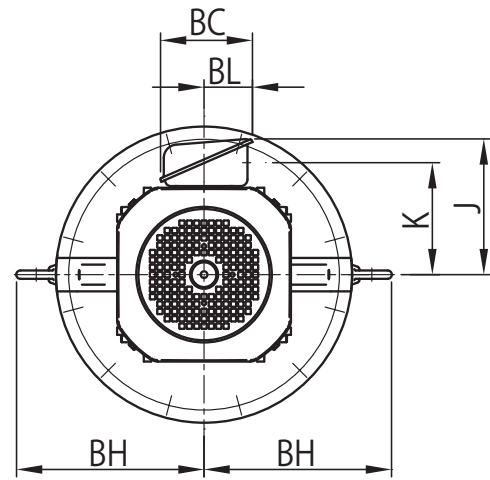
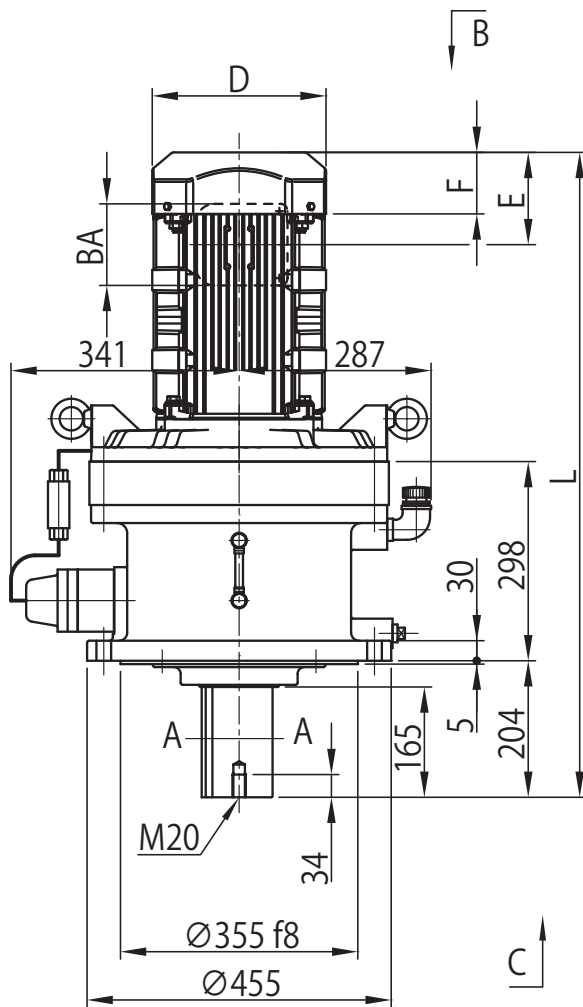


図1

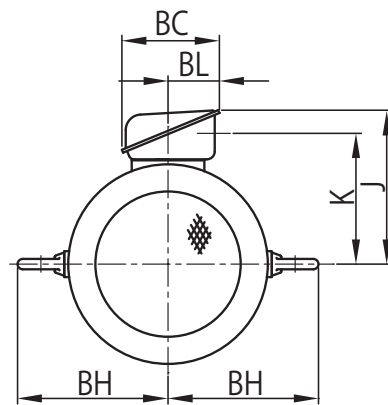
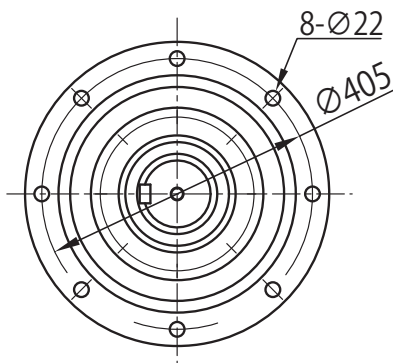
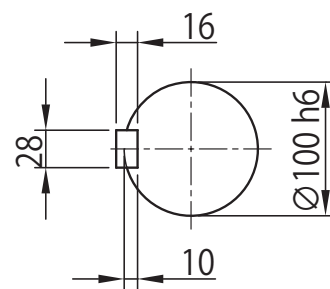


図2

B~



C~



A-A

寸法図 立形・取付台付 CVVM△-6205

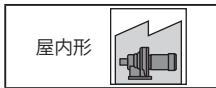
プレミアム効率三相モータ

CVVM△-6205-EP(-B)-減速比

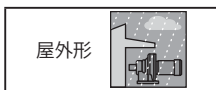
インバータ用プレミアム効率三相モータ CVVM△-6205-AP(-B)-減速比

インバータ用AFモータ

CVVM△-6205-AV(-B)-減速比



モータ種類	容量 kW	極	容量記号 (△)	B ~	BW	BH	ブレーキ無						ブレーキ付 (B)						端子箱寸法			
							J	D	E	F	K	L	質量 (kg)	J	D	E	F	K		L	質量 (kg)	
プレミアム効率三相	11	4	15	図 1	-	281	203	□ 260	138	92	168	965	303	203	□ 260	243	197	168	1070	324	d	
	15	4	20		-	192	203	234	□ 317	178	120	199	1042	344	258	□ 320	313	255	214	1177	381	e
	15	6	206		-	-	309	297	□ 398	230	155	253	1138	441	297	□ 398	404	329	253	1312	484	f
	18.5	4	25		-	-	309	297	□ 398	230	155	253	1138	461	297	□ 398	404	329	253	1312	503	
	22	4	30		-	-	309	297	□ 398	230	155	253	1262	493	297	□ 398	404	329	253	1436	536	g
	22	6	306		-	-	309	297	□ 398	230	155	253	1262	543	297	□ 398	441	366	253	1473	605	
	30	4	40		-	-	309	297	□ 398	230	155	253	1262	512	297	□ 398	404	329	253	1436	554	f
	30	6	406		-	-	349	412	□ 518	427	207	327	1299	600	412	□ 518	632	412	327	1504	662	
	37	4	50		-	-	309	297	□ 398	230	155	253	1262	543	297	□ 398	441	366	253	1473	605	g
	37	6	506		-	-	349	412	□ 518	427	207	327	1299	623	412	□ 518	632	412	327	1504	686	
45	4	60	-	-	349	412	□ 518	427	207	327	1299	603	412	□ 518	632	412	327	1504	665	g		
45	6	606	-	-	349	412	□ 518	427	207	327	1299	647	-	-	-	-	-	-	-			
55	4	75	-	-	349	412	□ 518	427	207	327	1299	639	-	-	-	-	-	-	-	-		
インバータ用プレミアム効率三相	11	15	15	図 1	-	281	203	□ 260	138	92	168	965	303	203	□ 260	243	197	168	1070	324	d	
	15	20	25		-	192	203	234	□ 317	178	120	199	1042	344	258	□ 320	313	255	214	1177	381	e
	18.5	30	30		-	-	309	297	□ 398	230	155	253	1138	461	297	□ 398	404	329	253	1312	503	f
	22	40	40		-	-	309	297	□ 398	230	155	253	1262	512	297	□ 398	404	329	253	1436	554	
	30	50	50		-	-	309	297	□ 398	230	155	253	1262	543	297	□ 398	441	366	253	1473	605	g
	45	60	60		-	-	349	412	□ 518	427	207	327	1299	603	412	□ 518	632	412	327	1504	665	
55	75	75	-	-	349	412	□ 518	427	207	327	1299	639	-	-	-	-	-	-	-	-		
インバータ用AF	22	306	306	図 2	-	290	297	∅ 394	460	275	252	1272	482	297	∅ 394	712	527	252	∮ 照会ください	f		
	30	406	406		-	290	297	∅ 394	460	275	252	1272	514	297	∅ 394	712	527	252	∮ 照会ください	g		
	37	506	506		-	335	412	∅ 484	495	315	327	1327	591	-	-	-	-	-	-		-	
45	606	606	-	-	-	-	-	-	-	-	-	-	-	-	-	-	-	-	-	-		



モータ種類	容量 kW	極	容量記号 (△)	B ~	BW	BH	ブレーキ無						ブレーキ付 (B)						端子箱寸法			
							J	D	E	F	K	L	質量 (kg)	J	D	E	F	K		L	質量 (kg)	
プレミアム効率三相	11	4	15	図 1	-	281	235	□ 260	138	92	183	965	305	235	□ 260	243	197	183	1070	326	d	
	15	4	20		-	192	203	266	□ 317	178	120	214	1042	345	266	∅ 372	343	255	214	1207	388	e
	15	6	206		-	-	309	355	□ 398	230	155	273	1138	449	355	∅ 430	434	329	273	1342	499	f
	18.5	4	25		-	-	309	355	□ 398	230	155	273	1138	469	355	∅ 430	434	329	273	1342	518	
	22	4	30		-	-	309	355	□ 398	230	155	273	1138	469	355	∅ 430	434	329	273	1342	518	g
	22	6	306		-	-	309	355	□ 398	230	155	273	1262	500	355	∅ 430	434	329	273	1466	550	
	30	4	40		-	-	309	355	□ 398	230	155	273	1262	520	355	∅ 430	434	329	273	1466	569	f
	30	6	406		-	-	349	484	□ 518	427	207	352	1299	622	484	∅ 525	662	412	352	1534	700	
	37	4	50		-	-	309	355	□ 398	230	155	273	1262	551	355	∅ 430	471	366	273	1503	626	g
	37	6	506		-	-	349	484	□ 518	427	207	352	1299	645	484	∅ 525	662	412	352	1534	723	
45	4	60	-	-	349	484	□ 518	427	207	352	1299	624	484	∅ 525	662	412	352	1534	702	g		
45	6	606	-	-	349	484	□ 518	427	207	352	1299	669	-	-	-	-	-	-	-			
55	4	75	-	-	349	484	□ 518	427	207	352	1299	661	-	-	-	-	-	-	-	-		
インバータ用プレミアム効率三相	11	15	15	図 1	-	281	235	□ 260	138	92	183	965	305	235	□ 260	243	197	183	1070	326	d	
	15	20	25		-	192	203	266	□ 317	178	120	214	1042	345	266	∅ 372	343	255	214	1207	388	e
	18.5	30	30		-	-	309	355	□ 398	230	155	273	1138	469	355	∅ 430	434	329	273	1342	518	f
	22	40	40		-	-	309	355	□ 398	230	155	273	1262	520	355	∅ 430	434	329	273	1466	569	
	30	50	50		-	-	309	355	□ 398	230	155	273	1262	551	355	∅ 430	471	366	273	1503	626	g
	37	60	60		-	-	349	484	□ 518	427	207	352	1299	624	484	∅ 525	662	412	352	1534	702	
55	75	75	-	-	349	484	□ 518	427	207	352	1299	661	-	-	-	-	-	-	-	-		
インバータ用AF	22	306	306	図 2	-	290	355	∅ 394	650	465	272	1462	505	355	∅ 394	828	643	272	∮ 照会ください	f		
	30	406	406		-	290	355	∅ 394	650	465	272	1462	537	355	∅ 394	828	643	272	∮ 照会ください	g		
	37	506	506		-	335	485	∅ 484	725	545	352	1557	618	-	-	-	-	-	-		-	
45	606	606	-	-	-	-	-	-	-	-	-	-	-	-	-	-	-	-	-	-		

- 注) 1 △にはモータの容量記号が入ります。詳細は B6 頁の「形式」をご参照ください。
2. 低速軸径寸法：寸法公差は、JIS B 0401-1998" h6" です。
3. 軸端キーおよびキー溝寸法：JIS B 1301-1996(ISO)「キー及びキー溝 平行キー (締込み形)」に準拠しています。
4. 低速軸軸端部の詳細寸法は、技術資料 F20 頁をご参照ください。
5. フランジ取付部インロー径寸法：寸法公差は、JIS B 0401-1998" f8" です。
6. 正面図の端子箱・オイルゲージ・オイルポンプ・給油口・排油口は図面に表記できる位置にしているため、実際とは異なります。位置関係の詳細は技術資料 F31 頁をご参照ください。
7. 低速軸方向が水平 (CHVM 形)、垂直上向き (CWVM 形) の場合は、取付寸法が異なります。詳細はご照会ください。
8. E 寸法は、ファンカバーまたは屋外カバーの端面から端子箱取付中心の寸法です。端子箱の引出口などの詳細は、技術資料 F42 ~ F53 頁をご参照ください。
9. BH 寸法は、中心からアイボルト端面の寸法です。上図は代表例を表しており、アイボルトの位置・本数はモータによって異なります。
10. 端子箱寸法 e の < > は、ブレーキ付の場合です。
11. 本寸法図の寸法および質量は、予告なしに変更することがあります。

端子箱寸法	屋内形			屋外形		
	BA	BC	BL	BA	BC	BL
d	122	138	72	154	184	105
e	122<166>	138<187>	72<98>	154	184	105
f	166	187	98	192	290	175
g	240	267	140	260	426	292

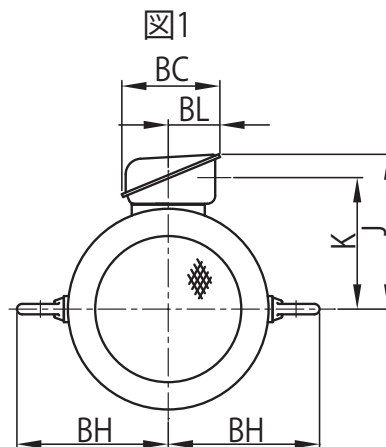
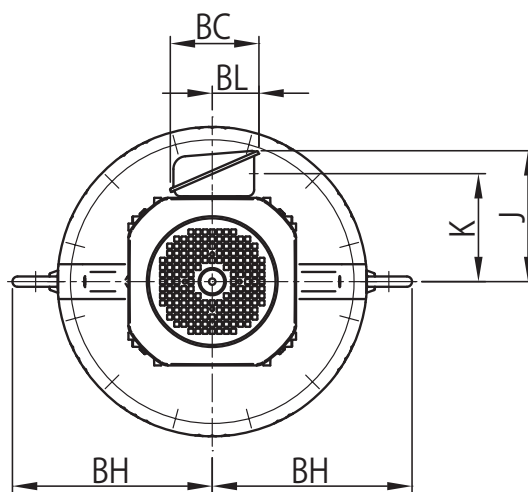
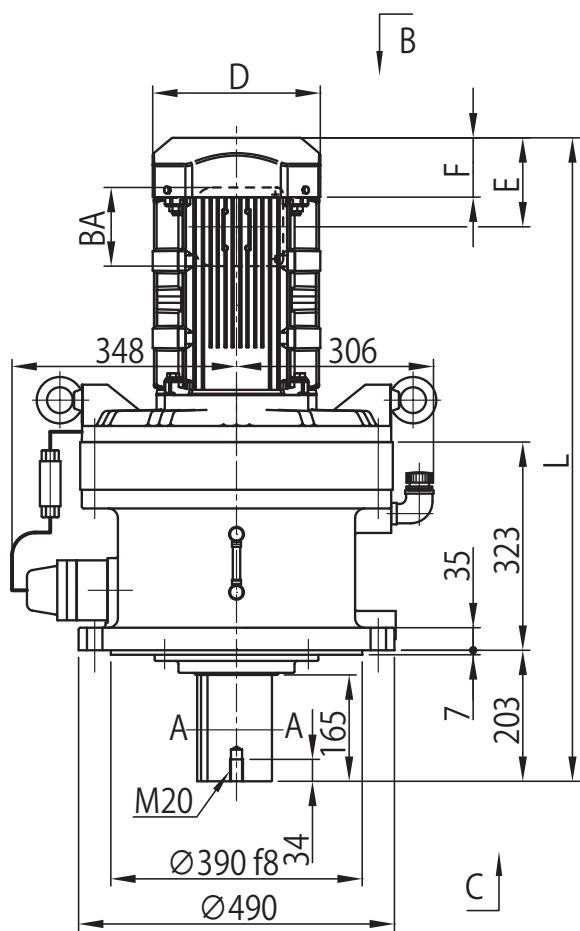
選定について
選定表
寸法図
技術資料
オプション
ギヤモータ
レデューサ
脚付
フランジ取付
取付台付
CHHM SK
CNHM 1 段形
CHHM 1 段形
CNHM 2 段形
CHHM 2 段形
CNFM 1 段形
CHFM 1 段形
CNFM 2 段形
CHFM 2 段形
CVVM SK
CNVM 1 段形
CVVM 1 段形
CNVM 2 段形
CVVM 2 段形

寸法図 立形・取付台付 CVVM△-6215

- 選定について
- 選定表
- 寸法図
- 技術資料
- オプション
- ギヤモータ
- レデューサ
- 脚付
- フランジ取付
- 取付台付
- CHHM SK
- CNHM 1 段形
- CHHM 1 段形
- CNHM 2 段形
- CHHM 2 段形
- CNFM 1 段形
- CHFM 1 段形
- CNFM 2 段形
- CHFM 2 段形
- CVVM SK
- CNVM 1 段形
- CVVM 1 段形
- CNVM 2 段形
- CVVM 2 段形

プレミアム効率三相モータ CVVM△-6215-EP(-B)-減速比

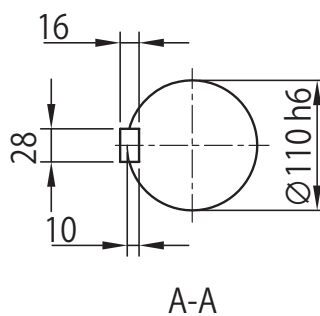
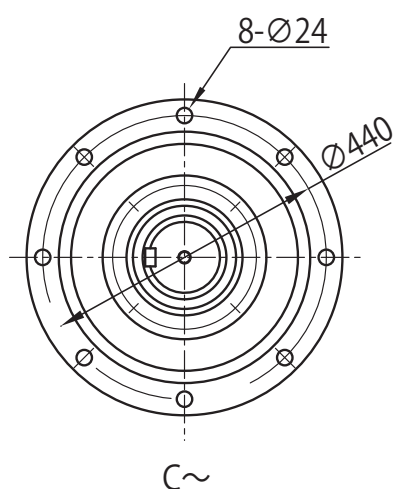
インバータ用プレミアム効率三相モータ CVVM△-6215-AP(-B)-減速比
 インバータ用AFモータ CVVM△-6215-AV(-B)-減速比



☒1

☒2

B~



A-A

C~

寸法図 立形・取付台付 CVVM△-6215

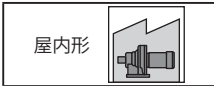
プレミアム効率三相モータ

CVVM△-6215-EP-(B)-減速比

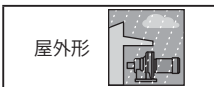
インバータ用プレミアム効率三相モータ CVVM△-6215-AP-(B)-減速比

インバータ用AFモータ

CVVM△-6215-AV-(B)-減速比



モータ種類	容量 kW	極	容量記号 (△)	B ~	BW	BH	ブレーキ無							ブレーキ付 (B)							端子箱寸法	
							J	D	E	F	K	L	質量 (kg)	J	D	E	F	K	L	質量 (kg)		
プレミアム効率三相	11	4	15	図 1	-	310	203	□ 260	138	92	168	998	386	203	□ 260	243	197	168	1103	407	d	
							234	□ 317	178	120	199	1066	425	258	□ 320	313	255	214	1201	463	e	
	15	4	20		-	192	203	234	□ 317	178	120	199	1066	425	258	□ 320	313	255	214	1201	463	e
								309	□ 398	230	155	253	1162	520	297	□ 398	404	329	253	1336	563	f
	18.5	4	25		-	-	309	297	□ 398	230	155	253	1162	540	297	□ 398	404	329	253	1336	582	f
								309	□ 398	230	155	253	1286	572	297	□ 398	404	329	253	1460	614	f
	22	4	30		-	-	309	297	□ 398	230	155	253	1162	540	297	□ 398	404	329	253	1336	582	f
								309	□ 398	230	155	253	1286	572	297	□ 398	404	329	253	1460	633	f
	30	6	406		-	-	349	412	□ 518	427	207	327	1323	676	412	□ 518	632	412	327	1528	739	g
								309	□ 398	230	155	253	1286	591	297	□ 398	404	329	253	1460	633	f
37	4	50	-	-	309	297	□ 398	230	155	253	1286	622	297	□ 398	441	366	253	1497	684	f		
						349	□ 518	427	207	327	1323	700	412	□ 518	632	412	327	1528	762	f		
45	4	60	-	-	349	412	□ 518	427	207	327	1323	679	412	□ 518	632	412	327	1528	741	g		
						349	□ 518	427	207	327	1323	723	-	-	-	-	-	-	-	-	-	-
55	4	75	-	-	349	412	□ 518	427	207	327	1323	715	-	-	-	-	-	-	-	-		
						349	□ 518	427	207	327	1323	715	-	-	-	-	-	-	-	-	-	-
インバータ用 プレミアム効率 三相	11	15	図 1	-	310	203	□ 260	138	92	168	998	386	203	□ 260	243	197	168	1103	407	d		
						234	□ 317	178	120	199	1066	425	258	□ 320	313	255	214	1201	463	e		
	15	4		20	-	192	203	234	□ 317	178	120	199	1066	425	258	□ 320	313	255	214	1201	463	e
								309	□ 398	230	155	253	1162	540	297	□ 398	404	329	253	1336	582	f
	18.5	4		25	-	-	309	297	□ 398	230	155	253	1162	540	297	□ 398	404	329	253	1336	582	f
								309	□ 398	230	155	253	1286	591	297	□ 398	404	329	253	1460	633	f
22	4	30	-	-	309	297	□ 398	230	155	253	1162	540	297	□ 398	404	329	253	1336	582	f		
						309	□ 398	230	155	253	1286	622	297	□ 398	441	366	253	1497	684	f		
37	4	50	-	-	309	297	□ 398	230	155	253	1286	622	297	□ 398	441	366	253	1497	684	f		
						349	□ 518	427	207	327	1323	679	412	□ 518	632	412	327	1528	741	g		
45	4	60	-	-	349	412	□ 518	427	207	327	1323	679	412	□ 518	632	412	327	1528	741	g		
						349	□ 518	427	207	327	1323	715	-	-	-	-	-	-	-	-	-	
インバータ用AF	18.5	256	図 2	-	290	297	○ 394	460	275	252	1296	560	297	○ 394	712	527	252	252	252	ご照会ください	f	
						290	○ 394	460	275	252	1296	560	297	○ 394	712	527	252	252	252	ご照会ください		
	22	306		-	290	297	○ 394	460	275	252	1296	560	297	○ 394	712	527	252	252	252	ご照会ください	f	
						290	○ 394	460	275	252	1296	592	297	○ 394	712	527	252	252	252	ご照会ください		
30	406	-	335	412	○ 484	495	315	327	1351	669	-	-	-	-	-	-	-	-	-	g		
				335	○ 484	495	315	327	1351	669	-	-	-	-	-	-	-	-	-	-	-	



モータ種類	容量 kW	極	容量記号 (△)	B ~	BW	BH	ブレーキ無							ブレーキ付 (B)							端子箱寸法	
							J	D	E	F	K	L	質量 (kg)	J	D	E	F	K	L	質量 (kg)		
プレミアム効率三相	11	4	15	図 1	-	310	235	□ 260	138	92	183	998	388	235	□ 260	243	197	183	1103	409	d	
							266	□ 317	178	120	214	1066	426	266	○ 372	343	255	214	1231	469	e	
	15	4	20		-	192	309	355	□ 398	230	155	273	1162	528	355	○ 430	434	329	273	1366	577	f
								309	□ 398	230	155	273	1162	548	355	○ 430	434	329	273	1366	597	f
	18.5	4	25		-	-	309	355	□ 398	230	155	273	1286	579	355	○ 430	434	329	273	1490	629	f
								309	□ 398	230	155	273	1162	548	355	○ 430	434	329	273	1366	597	f
	22	4	30		-	-	309	355	□ 398	230	155	273	1162	548	355	○ 430	434	329	273	1366	597	f
								309	□ 398	230	155	273	1286	599	355	○ 430	434	329	273	1490	648	f
	30	6	406		-	-	349	484	□ 518	427	207	352	1323	698	484	○ 525	662	412	352	1558	776	g
								309	□ 398	230	155	273	1286	630	355	○ 430	471	366	273	1527	705	f
37	4	50	-	-	349	484	□ 518	427	207	352	1323	721	484	○ 525	662	412	352	1558	800	f		
						349	□ 518	427	207	352	1323	701	484	○ 525	662	412	352	1558	779	g		
45	4	60	-	-	349	484	□ 518	427	207	352	1323	701	484	○ 525	662	412	352	1558	779	g		
						349	□ 518	427	207	352	1323	737	-	-	-	-	-	-	-	-		
55	4	75	-	-	349	484	□ 518	427	207	352	1323	737	-	-	-	-	-	-	-	-		
						349	□ 518	427	207	352	1323	737	-	-	-	-	-	-	-	-	-	
インバータ用 プレミアム効率 三相	11	15	図 1	-	310	235	□ 260	138	92	183	998	388	235	□ 260	243	197	183	1103	409	d		
						266	□ 317	178	120	214	1066	426	266	○ 372	343	255	214	1231	469	e		
	15	4		20	-	192	309	355	□ 398	230	155	273	1162	528	355	○ 430	434	329	273	1366	577	f
								309	□ 398	230	155	273	1162	548	355	○ 430	434	329	273	1366	597	f
	18.5	4		25	-	-	309	355	□ 398	230	155	273	1286	579	355	○ 430	434	329	273	1490	629	f
								309	□ 398	230	155	273	1162	548	355	○ 430	434	329	273	1366	597	f
22	4	30	-	-	309	355	□ 398	230	155	273	1162	548	355	○ 430	434	329	273	1366	597	f		
						309	□ 398	230	155	273	1286	599	355	○ 430	434	329	273	1490	648	f		
37	4	50	-	-	309	355	□ 398	230	155	273	1286	630	355	○ 430	471	366	273	1527	705	f		
						349	□ 518	427	207	352	1323	701	484	○ 525	662	412	352	1558	779	g		
45	4	60	-	-	349	484	□ 518	427	207	352	1323	701	484	○ 525	662	412	352	1558	779	g		
						349	□ 518	427	207	352	1323	737	-	-	-	-	-	-	-			
55	4	75	-	-	349	484	□ 518	427	207	352	1323	737	-	-	-	-	-	-	-	-		
						349	□ 518	427	207	352	1323	737	-	-	-	-	-	-	-			
インバータ用AF	18.5	256	図 2	-	290	355	○ 394	650	465	272	1486	583	355	○ 394	828	643	272	272	272	ご照会ください	f	
						290	○ 394	650	465	272												

寸法図 立形・取付台付 CVVM△-6225

選定について

プレミアム効率三相モータ

CVVM△-6225-EP(-B)-減速比

インバータ用プレミアム効率三相モータ

CVVM△-6225-AP(-B)-減速比

選定表

インバータ用AFモータ

CVVM△-6225-AV(-B)-減速比

寸法図

技術資料

オプション

ギヤモータ

レデューサ

脚付

フランジ
取付

取付台付

CHHM
SK

CNHM
1 段形

CHHM
1 段形

CNHM
2 段形

CHHM
2 段形

CNFM
1 段形

CHFM
1 段形

CNFM
2 段形

CHFM
2 段形

CVVM
SK

CNVM
1 段形

CVVM
1 段形

CNVM
2 段形

CVVM
2 段形

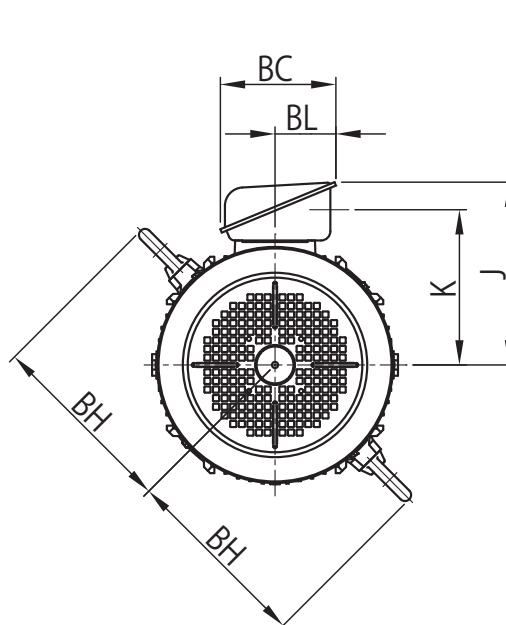
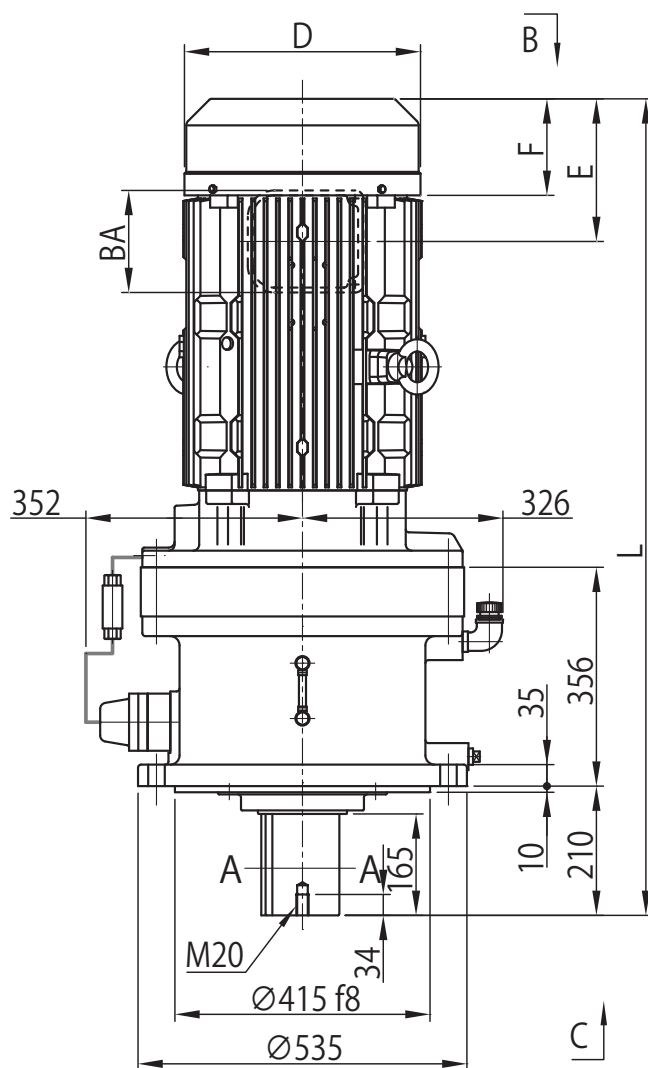


図1

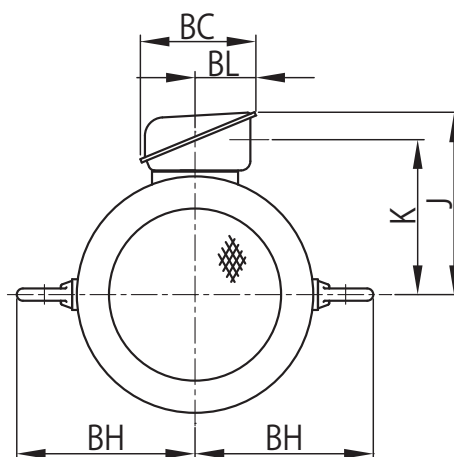
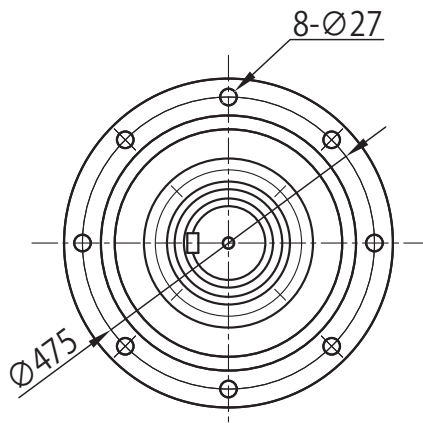
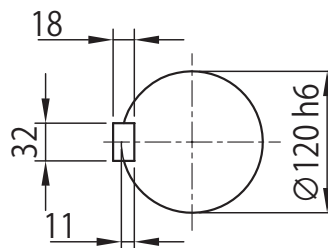


図2

B~



C~



A-A

寸法図 立形・取付台付 CVVM△-6225

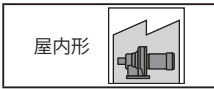
プレミアム効率三相モータ

CVVM△-6225-EP(-B)-減速比

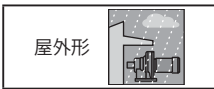
インバータ用プレミアム効率三相モータ CVVM△-6225-AP(-B)-減速比

インバータ用AFモータ

CVVM△-6225-AV(-B)-減速比



モータ種類	容量 kW	極	容量記号 (△)	B ~	BW	BH	ブレーキ無						質量 (kg)	ブレーキ付 (B)						質量 (kg)	端子箱寸法
							J	D	E	F	K	L		J	D	E	F	K	L		
プレミアム効率三相	15	6	206	図 1	-	309	297	□ 398	230	155	253	1202	605	297	□ 398	404	329	253	1376	648	f
	18.5	4	25		-	309	297	□ 398	230	155	253	1202	625	297	□ 398	404	329	253	1376	667	
	18.5	6	256		-	309	297	□ 398	230	155	253	1326	656	297	□ 398	404	329	253	1500	699	
	22	4	30		-	309	297	□ 398	230	155	253	1202	625	297	□ 398	404	329	253	1376	667	
	22	6	306		-	309	297	□ 398	230	155	253	1326	656	297	□ 398	404	329	253	1500	699	
	30	4	40		-	309	297	□ 398	230	155	253	1326	676	297	□ 398	404	329	253	1500	718	
	30	6	406		-	349	412	□ 518	427	207	327	1363	760	412	□ 518	632	412	327	1568	822	g
	37	4	50		-	309	297	□ 398	230	155	253	1326	707	297	□ 398	441	366	253	1537	769	
	37	6	506		-	349	412	□ 518	427	207	327	1363	783	412	□ 518	632	412	327	1568	846	g
	45	4	60		-	349	412	□ 518	427	207	327	1363	763	412	□ 518	632	412	327	1568	825	
	45	6	606		-	349	412	□ 518	427	207	327	1363	807	-	-	-	-	-	-	-	-
	55	4	75		-	349	412	□ 518	427	207	327	1363	799	-	-	-	-	-	-	-	-
インバータ用プレミアム効率三相	18.5	4	25	図 1	-	309	297	□ 398	230	155	253	1202	625	297	□ 398	404	329	253	1376	667	f
	22	6	30		-	309	297	□ 398	230	155	253	1202	625	297	□ 398	404	329	253	1376	667	
	30	4	40		-	309	297	□ 398	230	155	253	1326	676	297	□ 398	404	329	253	1500	718	
	37	4	50		-	309	297	□ 398	230	155	253	1326	707	297	□ 398	441	366	253	1537	769	g
	45	6	60		-	349	412	□ 518	427	207	327	1363	763	412	□ 518	632	412	327	1568	825	
	55	75	-		349	412	□ 518	427	207	327	1363	799	-	-	-	-	-	-	-	-	
インバータ用AF	18.5	6	256	図 2	-	290	297	∅ 394	460	275	252	1336	650	297	∅ 394	712	527	252	ご照会ください	f	
	22	306	-		290	297	∅ 394	460	275	252	1336	650	297	∅ 394	712	527	252	ご照会ください			
	30	406	-		290	297	∅ 394	460	275	252	1336	679	297	∅ 394	712	527	252	ご照会ください			
	37	506	-		335	412	∅ 484	495	315	327	1391	756	-	-	-	-	-	-	-	g	
	45	606	ご照会ください																		



モータ種類	容量 kW	極	容量記号 (△)	B ~	BW	BH	ブレーキ無						質量 (kg)	ブレーキ付 (B)						質量 (kg)	端子箱寸法
							J	D	E	F	K	L		J	D	E	F	K	L		
プレミアム効率三相	15	6	206	図 1	-	309	355	□ 398	230	155	273	1202	613	355	∅ 430	434	329	273	1406	663	f
	18.5	4	25		-	309	355	□ 398	230	155	273	1202	633	355	∅ 430	434	329	273	1406	682	
	18.5	6	256		-	309	355	□ 398	230	155	273	1326	664	355	∅ 430	434	329	273	1530	714	
	22	4	30		-	309	355	□ 398	230	155	273	1202	633	355	∅ 430	434	329	273	1406	682	
	22	6	306		-	309	355	□ 398	230	155	273	1326	664	355	∅ 430	434	329	273	1530	714	
	30	4	40		-	309	355	□ 398	230	155	273	1326	684	355	∅ 430	434	329	273	1530	733	
	30	6	406		-	349	484	□ 518	427	207	352	1363	782	484	∅ 525	662	412	352	1598	860	g
	37	4	50		-	309	355	□ 398	230	155	273	1326	715	355	∅ 430	471	366	273	1567	790	
	37	6	506		-	349	484	□ 518	427	207	352	1363	805	484	∅ 525	662	412	352	1598	883	g
	45	4	60		-	349	484	□ 518	427	207	352	1363	785	484	∅ 525	662	412	352	1598	862	
	45	6	606		-	349	484	□ 518	427	207	352	1363	829	-	-	-	-	-	-	-	-
	55	4	75		-	349	484	□ 518	427	207	352	1363	821	-	-	-	-	-	-	-	-
インバータ用プレミアム効率三相	18.5	4	25	図 1	-	309	355	□ 398	230	155	273	1202	633	355	∅ 430	434	329	273	1406	682	f
	22	6	30		-	309	355	□ 398	230	155	273	1202	633	355	∅ 430	434	329	273	1406	682	
	30	4	40		-	309	355	□ 398	230	155	273	1326	684	355	∅ 430	434	329	273	1530	733	
	37	4	50		-	309	355	□ 398	230	155	273	1326	715	355	∅ 430	471	366	273	1567	790	g
	45	6	60		-	349	484	□ 518	427	207	352	1363	785	484	∅ 525	662	412	352	1598	862	
	55	75	-		349	484	□ 518	427	207	352	1363	821	-	-	-	-	-	-	-	-	
インバータ用AF	18.5	6	256	図 2	-	290	355	∅ 394	650	465	272	1526	673	355	∅ 394	828	643	272	ご照会ください	f	
	22	306	-		290	355	∅ 394	650	465	272	1526	673	355	∅ 394	828	643	272	ご照会ください			
	30	406	-		290	355	∅ 394	650	465	272	1526	702	355	∅ 394	828	643	272	ご照会ください			
	37	506	-		335	485	∅ 484	725	545	352	1621	774	-	-	-	-	-	-	-	g	
	45	606	ご照会ください																		

端子箱寸法	屋内形			屋外形		
	BA	BC	BL	BA	BC	BL
f	166	187	98	192	290	175
g	240	267	140	260	426	292

- 注) 1 △にはモータの容量記号が入ります。詳細は B6 頁の「形式」をご参照ください。
- 低速軸径寸法：寸法公差は、JIS B 0401-1998"h6" です。
 - 軸端キーおよびキー溝寸法：JIS B 1301-1996(ISO)「キー及びキー溝平行キー（締込み形）」に準拠しています。
 - 低速軸軸端部の詳細寸法は、技術資料 F20 頁をご参照ください。
 - フランジ取付部インロー径寸法：寸法公差は、JIS B 0401-1998"f8" です。
 - 正面図の端子箱・オイルゲージ・オイルポンプ・給油口・排油口は図面に

- 表記できる位置にしているため、実際とは異なります。位置関係の詳細は技術資料 F31 頁をご参照ください。
- 低速軸方向が水平 (CHVM 形)、垂直上向き (CWVM 形) の場合は、取付寸法が異なります。詳細はご照会ください。
- E 寸法は、ファンカバーまたは屋外カバーの端面から端子箱取付中心の寸法です。端子箱の引出口などの詳細は、技術資料 F42 ~ F53 頁をご参照ください。
- 本寸法図の寸法および質量は、予告なしに変更することがあります。

選定について
選定表
寸法図
技術資料
オプション
ギヤモータ
レデューサ
脚付
フランジ取付
取付台付
CHHM SK
CNHM 1 段形
CHHM 1 段形
CNHM 2 段形
CHHM 2 段形
CNFM 1 段形
CHFM 1 段形
CNFM 2 段形
CHFM 2 段形
CVVM SK
CNVM 1 段形
CVVM 1 段形
CNVM 2 段形
CVVM 2 段形

寸法図 立形・取付台付 CVVM△-6235

選定について

プレミアム効率三相モータ

CVVM△-6235-EP(-B)-減速比

インバータ用AFモータ

CVVM△-6235-AV(-B)-減速比

選定表

寸法図

技術資料

オプション

ギヤモータ

レデューサ

脚付

フランジ
取付

取付台付

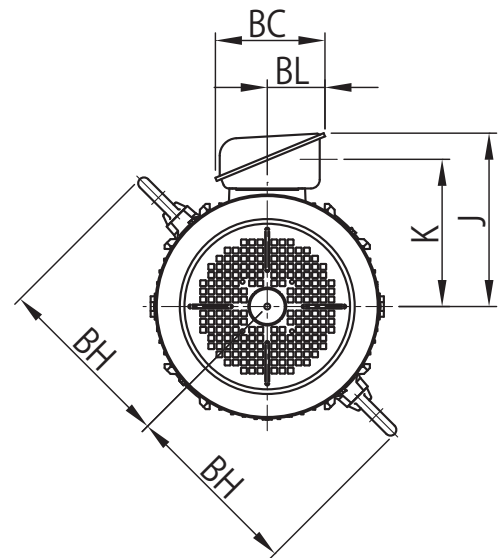
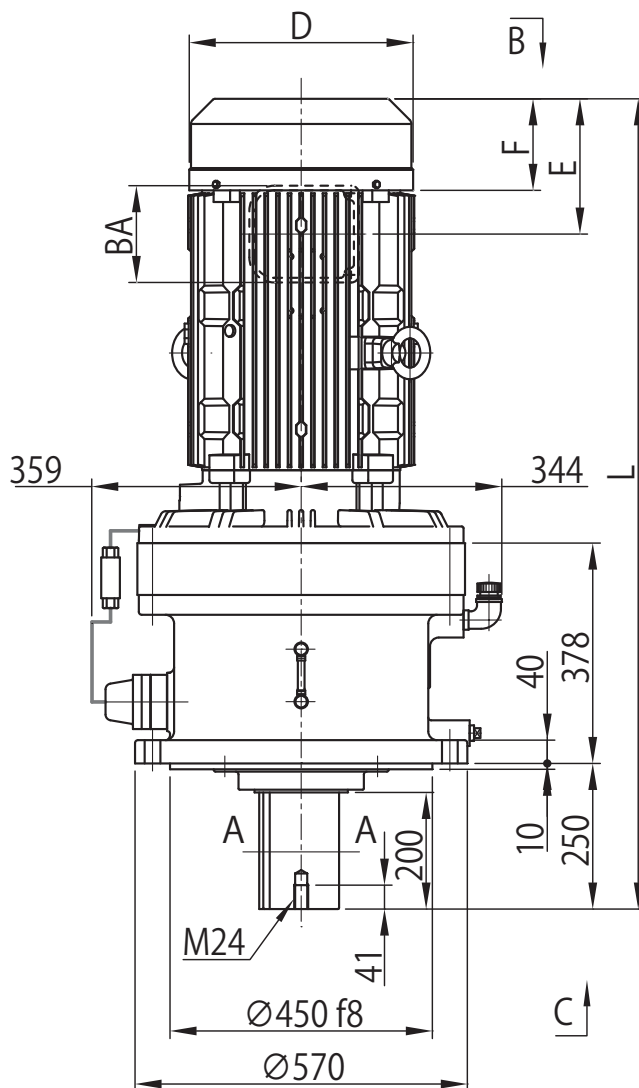
CHHM
SKCNHM
1 段形CHHM
1 段形CNHM
2 段形CHHM
2 段形CNFM
1 段形CHFM
1 段形CNFM
2 段形CHFM
2 段形CVVM
SKCNVM
1 段形CVVM
1 段形CNVM
2 段形CVVM
2 段形

図1

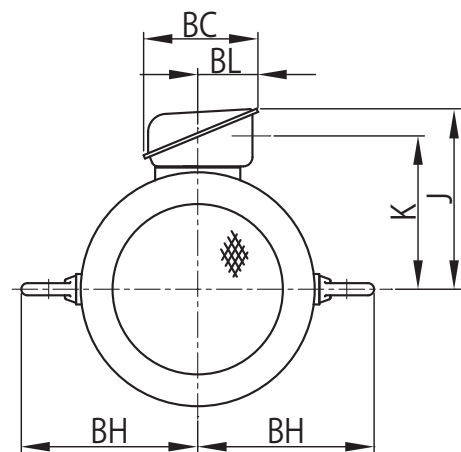
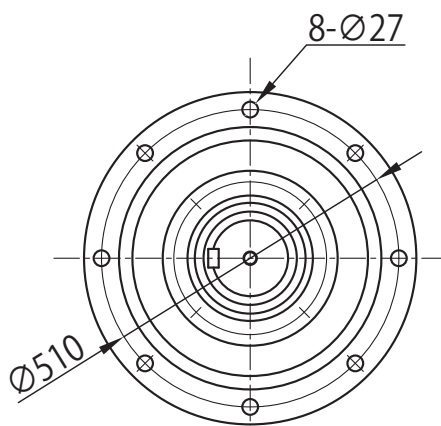
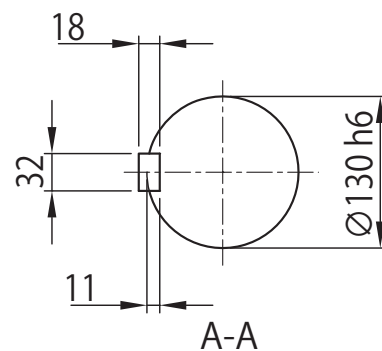


図2

B~



C~



A-A

寸法図 立形・取付台付 CVVM△-6235

プレミアム効率三相モータ

CVVM△-6235-EP-(B)-減速比

インバータ用AFモータ

CVVM△-6235-AV-(B)-減速比

選定に
ついて

選定表

寸法図

技術資料

オプション

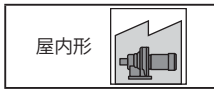
ギヤモータ

レデューサ

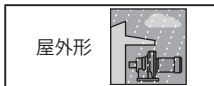
脚付

フランジ
取付

取付台付

CHHM
SKCNHM
1 段形CHHM
1 段形CNHM
2 段形CHHM
2 段形CNFM
1 段形CHFM
1 段形CNFM
2 段形CHFM
2 段形CVVM
SKCNVM
1 段形CVVM
1 段形CNVM
2 段形CVVM
2 段形

モータ種類	容量 kW	極	容量 記号 (△)	B~	BW	BH	ブレーキ無						ブレーキ付 (B)						端子箱 寸法		
							J	D	E	F	K	L	質量 (kg)	J	D	E	F	K		L	質量 (kg)
プレミアム効率三相	15	6	206	図 1	-	309	297	□ 398	230	155	253	1264	692	297	□ 398	404	329	253	1438	735	f
	18.5		256		-	309	297	□ 398	230	155	253	1388	740	297	□ 398	404	329	253	1562	783	
	22		306		-	309	297	□ 398	230	155	253	1388	740	297	□ 398	404	329	253	1562	783	
	37		406		-	349	412	□ 518	427	207	327	1425	827	412	□ 518	632	412	327	1630	890	g
	45		506		-	349	412	□ 518	427	207	327	1425	851	412	□ 518	632	412	327	1630	913	
	55		756		ご照会ください						-	-	-	-	-	-	-	-	-	-	
インバータ用AF	18.5	6	256	図 2	-	290	297	∅ 394	460	275	252	1398	714	297	∅ 394	712	527	252	ご照会ください	f	
	22		306		-	290	297	∅ 394	460	275	252	1398	714	297	∅ 394	712	527	252	ご照会ください		
	30		406		-	290	297	∅ 394	460	275	252	1398	744	297	∅ 394	712	527	252	ご照会ください		
	37		506		-	335	412	∅ 484	495	315	327	1453	822	-	-	-	-	-	-	g	
45	606	ご照会ください						-	-	-	-	-	-	-	-	-	-				



モータ種類	容量 kW	極	容量 記号 (△)	B~	BW	BH	ブレーキ無						ブレーキ付 (B)						端子箱 寸法		
							J	D	E	F	K	L	質量 (kg)	J	D	E	F	K		L	質量 (kg)
プレミアム効率三相	15	6	206	図 1	-	309	355	□ 398	230	155	273	1264	700	355	∅ 430	434	329	273	1468	750	f
	18.5		256		-	309	355	□ 398	230	155	273	1388	747	355	∅ 430	434	329	273	1592	797	
	22		306		-	309	355	□ 398	230	155	273	1388	747	355	∅ 430	434	329	273	1592	797	
	37		406		-	349	484	□ 518	427	207	352	1425	849	484	∅ 525	662	412	352	1660	927	g
	45		506		-	349	484	□ 518	427	207	352	1425	872	484	∅ 525	662	412	352	1660	951	
	55		756		ご照会ください						-	-	-	-	-	-	-	-	-		
インバータ用AF	18.5	6	256	図 2	-	290	355	∅ 394	650	465	272	1588	737	355	∅ 394	828	643	272	ご照会ください	f	
	22		306		-	290	355	∅ 394	650	465	272	1588	737	355	∅ 394	828	643	272	ご照会ください		
	30		406		-	290	355	∅ 394	650	465	272	1588	767	355	∅ 394	828	643	272	ご照会ください		
	37		506		-	335	485	∅ 484	725	545	352	1683	845	-	-	-	-	-	-	g	
45	606	ご照会ください						-	-	-	-	-	-	-	-	-	-				

端子箱 寸法	屋外形			屋外形		
	BA	BC	BL	BA	BC	BL
f	166	187	98	192	290	175
g	240	267	140	260	426	292

CNFM
2 段形CHFM
2 段形CVVM
SKCNVM
1 段形CVVM
1 段形CNVM
2 段形CVVM
2 段形

- 注) 1 △にはモータの容量記号が入ります。詳細は B6 頁の「形式」をご参照ください。
2. 低速軸径寸法：寸法公差は、JIS B 0401-1998"h6" です。
3. 軸端キーおよびキー溝寸法：JIS B 1301-1996(ISO)「キー及びキー溝 平行キー (締込み形)」に準拠しています。
4. 低速軸軸端部の詳細寸法は、技術資料 F20 頁をご参照ください。
5. フランジ取付部インロー径寸法：寸法公差は、JIS B 0401-1998"f8" です。
6. 正面図の端子箱・オイルゲージ・オイルポンプ・給油口・排油口は図面に

- 表記できる位置にしているため、実際とは異なります。位置関係の詳細は技術資料 F31 頁をご参照ください。
7. 低速軸方向が水平 (CHVM 形)、垂直上向き (CWVM 形) の場合は、取付寸法が異なります。詳細はご照会ください。
8. E 寸法は、ファンカバーまたは屋外カバーの端面から端子箱取付中心の寸法です。端子箱の引出口などの詳細は、技術資料 F42 ~ F53 頁をご参照ください。
9. 本寸法図の寸法および質量は、予告なしに変更することがあります。

寸法図 立形・取付台付 CVVM△-6245

選定について
選定表

プレミアム効率三相モータ

CVVM△-6245-EP(-B)-減速比

インバータ用AFモータ

CVVM△-6245-AV(-B)-減速比

寸法図

技術資料

オプション

ギヤモータ

レデューサ

脚付

フランジ
取付

取付台付

CHHM
SK

CNHM
1 段形

CHHM
1 段形

CNHM
2 段形

CHHM
2 段形

CNFM
1 段形

CHFM
1 段形

CNFM
2 段形

CHFM
2 段形

CVVM
SK

CNVM
1 段形

CVVM
1 段形

CNVM
2 段形

CVVM
2 段形

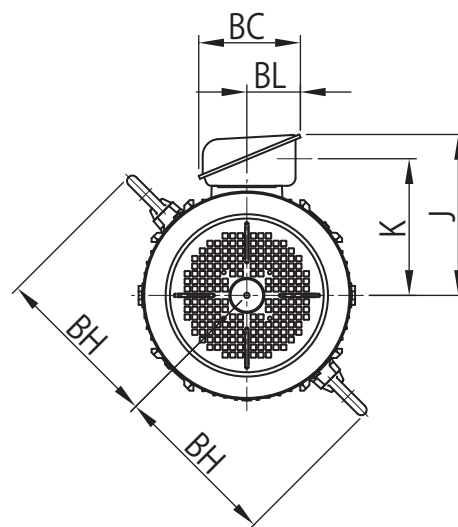
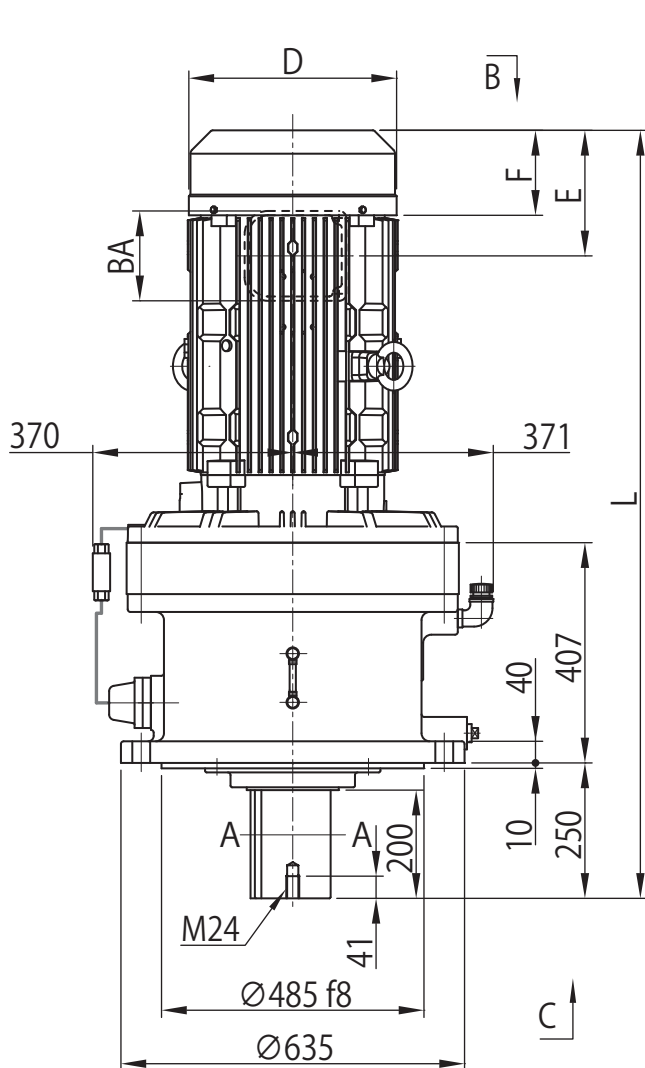


図1

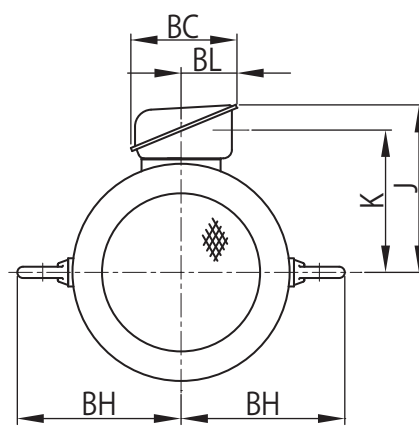
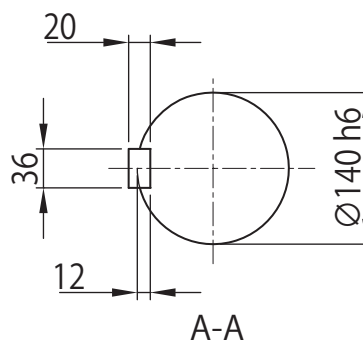
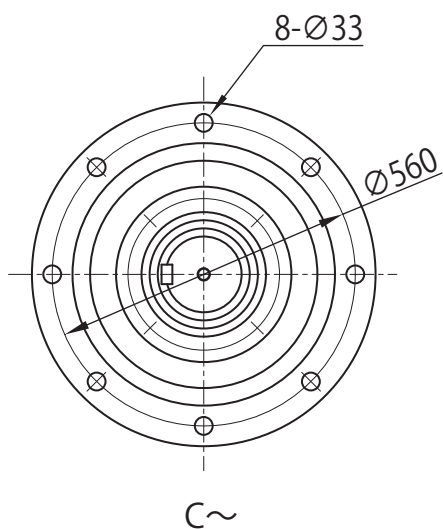


図2
B~



寸法図 立形・取付台付 CVVM△-6245

プレミアム効率三相モータ

CVVM△-6245-EP-(B)-減速比

インバータ用AFモータ

CVVM△-6245-AV-(B)-減速比

選定について
選定表

寸法図

技術資料

オプション

ギヤモータ

レデューサ

脚付

フランジ取付

取付台付

CHHM SK

CNHM 1 段形

CHHM 1 段形

CNHM 2 段形

CHHM 2 段形

CNFM 1 段形

CHFM 1 段形

CNFM 2 段形

CHFM 2 段形

CVVM SK

CNVM 1 段形

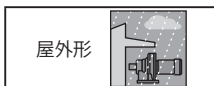
CVVM 1 段形

CNVM 2 段形

CVVM 2 段形



モータ種類	容量 kW	極	容量記号 (△)	B ~	BW	BH	ブレーキ無							ブレーキ付 (B)							端子箱寸法
							J	D	E	F	K	L	質量 (kg)	J	D	E	F	K	L	質量 (kg)	
プレミアム効率三相	15	6	206	図 1	-	309	297	□ 398	230	155	253	1293	777	297	□ 398	404	329	253	1467	820	f
	18.5		256		-	309	297	□ 398	230	155	253	1417	825	297	□ 398	404	329	253	1591	868	
	22		306		-	309	297	□ 398	230	155	253	1417	825	297	□ 398	404	329	253	1591	868	
	37		406		g	-	349	412	□ 518	427	207	327	1454	928	412	□ 518	632	412	327	1659	991
	45		506			-	349	412	□ 518	427	207	327	1454	952	412	□ 518	632	412	327	1659	1015
	55		756			-	349	412	□ 518	427	207	327	1454	975	-	-	-	-	-	-	-
							ご照会ください														
インバータ用AF	18.5	6	256	図 2	-	290	297	∅ 394	460	275	252	1427	821	297	∅ 394	712	527	252	ご照会ください	f	
	22		306		-	290	297	∅ 394	460	275	252	1427	821	297	∅ 394	712	527	252	ご照会ください		
	30		406		-	290	297	∅ 394	460	275	252	1427	850	297	∅ 394	712	527	252	ご照会ください		
	37		506		-	335	412	∅ 484	495	315	327	1482	914	-	-	-	-	-	-	-	g
45	606	ご照会ください																			



モータ種類	容量 kW	極	容量記号 (△)	B ~	BW	BH	ブレーキ無							ブレーキ付 (B)							端子箱寸法
							J	D	E	F	K	L	質量 (kg)	J	D	E	F	K	L	質量 (kg)	
プレミアム効率三相	15	6	206	図 1	-	309	355	□ 398	230	155	273	1293	786	355	∅ 430	434	329	273	1497	835	f
	18.5		256		-	309	355	□ 398	230	155	273	1417	833	355	∅ 430	434	329	273	1621	882	
	22		306		-	309	355	□ 398	230	155	273	1417	833	355	∅ 430	434	329	273	1621	882	
	37		406		g	-	349	484	□ 518	427	207	352	1454	950	484	∅ 525	662	412	352	1689	1030
	45		506			-	349	484	□ 518	427	207	352	1454	973	484	∅ 525	662	412	352	1689	1055
	55		756			-	349	484	□ 518	427	207	352	1454	997	-	-	-	-	-	-	-
							ご照会ください														
インバータ用AF	18.5	6	256	図 2	-	290	355	∅ 394	650	465	272	1617	837	355	∅ 394	828	643	272	ご照会ください	f	
	22		306		-	290	355	∅ 394	650	465	272	1617	837	355	∅ 394	828	643	272	ご照会ください		
	30		406		-	290	355	∅ 394	650	465	272	1617	866	355	∅ 394	828	643	272	ご照会ください		
	37		506		-	335	485	∅ 484	725	545	352	1712	947	-	-	-	-	-	-	-	g
45	606	ご照会ください																			

端子箱寸法	屋外形			屋外形		
	BA	BC	BL	BA	BC	BL
f	166	187	98	192	290	175
g	240	267	140	260	426	292

- 注) 1 △にはモータの容量記号が入ります。詳細は B6 頁の「形式」をご参照ください。
 2. 低速軸径寸法：寸法公差は、JIS B 0401-1998"h6" です。
 3. 軸端キーおよびキー溝寸法：JIS B 1301-1996(ISO)「キー及びキー溝 平行キー (締込み形)」に準拠しています。
 4. 低速軸軸端部の詳細寸法は、技術資料 F20 頁をご参照ください。
 5. フランジ取付部インロー径寸法：寸法公差は、JIS B 0401-1998"f8" です。
 6. 正面図の端子箱・オイルゲージ・オイルポンプ・給油口・排油口は図面に

- 表記できる位置にしているため、実際とは異なります。位置関係の詳細は技術資料 F31 頁をご参照ください。
 7. 低速軸方向が水平 (CHVM 形)、垂直上向き (CWVM 形) の場合は、取合寸法が異なります。詳細はご照会ください。
 8. E 寸法は、ファンカバーまたは屋外カバーの端面から端子箱取付中心の寸法です。端子箱の引出口などの詳細は、技術資料 F42 ~ F53 頁をご参照ください。
 9. 本寸法図の寸法および質量は、予告なしに変更することがあります。

寸法図 立形・取付台付 CVVM△-6255

選定について

プレミアム効率三相モータ

CVVM△-6255-EP(-B)-減速比

インバータ用AFモータ

CVVM△-6255-AV(-B)-減速比

選定表

寸法図

技術資料

オプション

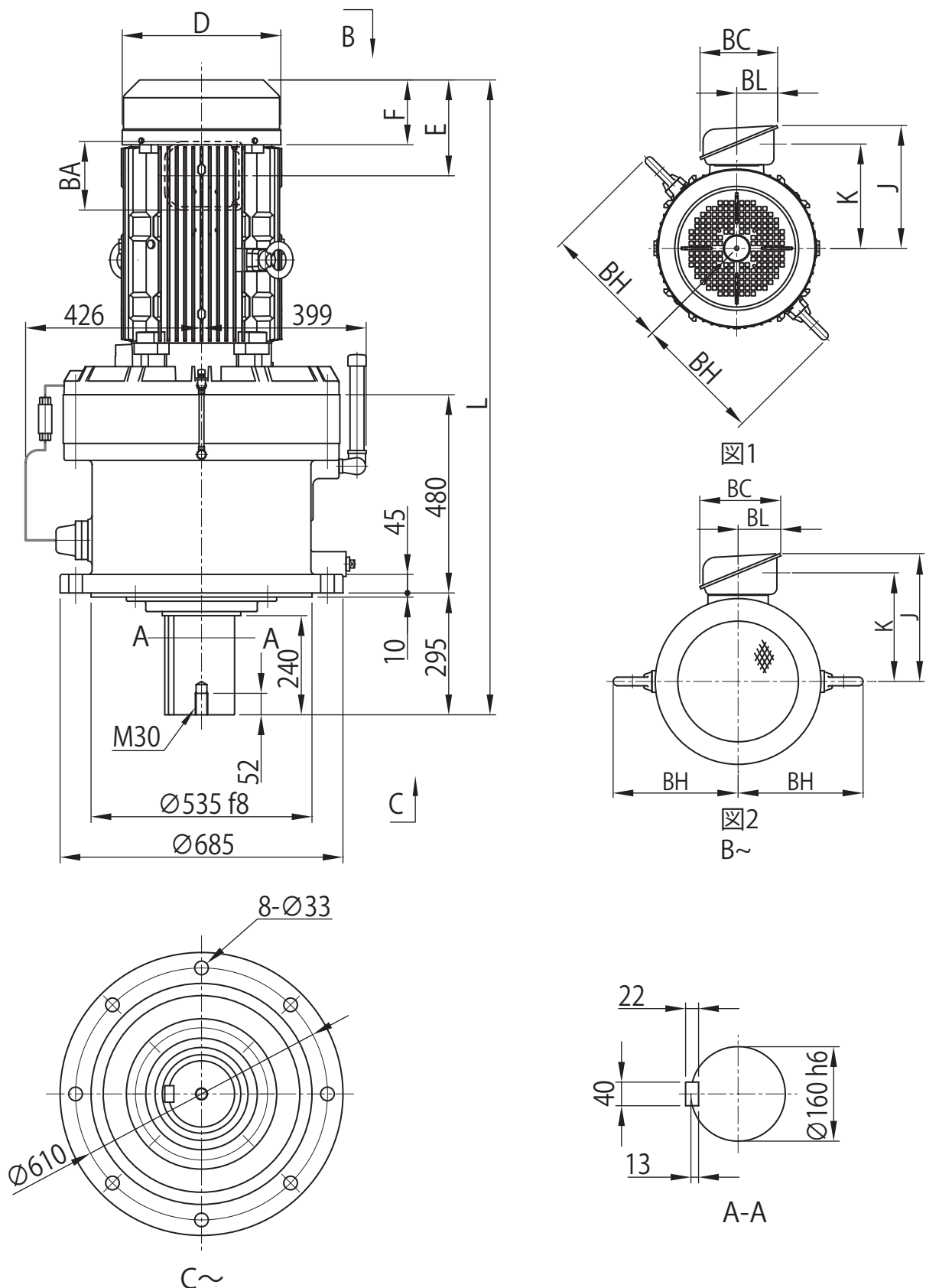
ギヤモータ

レデューサ

脚付

フランジ
取付

取付台付

CHHM
SKCNHM
1 段形CHHM
1 段形CNHM
2 段形CHHM
2 段形CNFM
1 段形CHFM
1 段形CNFM
2 段形CHFM
2 段形CVVM
SKCNVM
1 段形CVVM
1 段形CNVM
2 段形CVVM
2 段形

寸法図 立形・取付台付 CVVM△-6255

プレミアム効率三相モータ

CVVM△-6255-EP(-B)-減速比

インバータ用AFモータ

CVVM△-6255-AV(-B)-減速比

選定について

選定表

寸法図

技術資料

オプション

ギヤモータ

レデューサ

脚付

フランジ取付

取付台付

CHHM SK

CNHM 1 段形

CHHM 1 段形

CNHM 2 段形

CHHM 2 段形

CNFM 1 段形

CHFM 1 段形

CNFM 2 段形

CHFM 2 段形

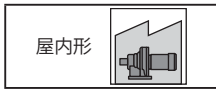
CVVM SK

CNVM 1 段形

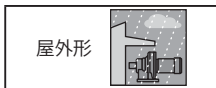
CVVM 1 段形

CNVM 2 段形

CVVM 2 段形



モータ種類	容量 kW	極	容量記号 (△)	B ~	BW	BH	ブレーキ無						ブレーキ付 (B)						端子箱寸法		
							J	D	E	F	K	L	質量 (kg)	J	D	E	F	K		L	質量 (kg)
プレミアム効率三相	18.5	6	256	図 1	-	309	297	□ 398	230	155	253	1535	1120	297	□ 398	404	329	253	1709	1165	f
	22		306		-	309	297	□ 398	230	155	253	1535	1120	297	□ 398	404	329	253	1709	1165	
	30		406		-	349	412	□ 518	427	207	327	1572	1210	412	□ 518	632	412	327	1777	1275	g
	37		506		-	349	412	□ 518	427	207	327	1572	1235	412	□ 518	632	412	327	1777	1300	
	45		606		-	349	412	□ 518	427	207	327	1572	1260	-	-	-	-	-	-	-	
55	756	ご照会ください													-	-	-	-	-	-	
インバータ用AF	18.5	6	256	図 2	-	290	297	∅ 394	460	275	252	1545	1110	297	∅ 394	712	527	252	ご照会ください		f
	22		306		-	290	297	∅ 394	460	275	252	1545	1110	297	∅ 394	712	527	252	ご照会ください		
	30		406		-	290	297	∅ 394	460	275	252	1545	1140	297	∅ 394	712	527	252	ご照会ください		g
	37		506		-	335	412	∅ 484	495	315	327	1600	1195	-	-	-	-	-	-	-	
	45		606		-	335	412	∅ 484	495	315	327	1600	1195	-	-	-	-	-	-	-	
ご照会ください													-	-	-	-	-	-	-	-	



モータ種類	容量 kW	極	容量記号 (△)	B ~	BW	BH	ブレーキ無						ブレーキ付 (B)						端子箱寸法		
							J	D	E	F	K	L	質量 (kg)	J	D	E	F	K		L	質量 (kg)
プレミアム効率三相	18.5	6	256	図 1	-	309	355	□ 398	230	155	273	1535	1130	355	∅ 430	434	329	273	1739	1180	f
	22		306		-	309	355	□ 398	230	155	273	1535	1130	355	∅ 430	434	329	273	1739	1180	
	30		406		-	349	484	□ 518	427	207	352	1572	1235	484	∅ 525	662	412	352	1807	1310	g
	37		506		-	349	484	□ 518	427	207	352	1572	1255	484	∅ 525	662	412	352	1807	1335	
	45		606		-	349	484	□ 518	427	207	352	1572	1280	-	-	-	-	-	-	-	
55	756	ご照会ください													-	-	-	-	-	-	
インバータ用AF	18.5	6	256	図 2	-	290	355	∅ 394	650	465	272	1735	1125	355	∅ 394	828	643	272	ご照会ください		f
	22		306		-	290	355	∅ 394	650	465	272	1735	1125	355	∅ 394	828	643	272	ご照会ください		
	30		406		-	290	355	∅ 394	650	465	272	1735	1155	355	∅ 394	828	643	272	ご照会ください		g
	37		506		-	335	485	∅ 484	725	545	352	1830	1230	-	-	-	-	-	-	-	
	45		606		-	335	485	∅ 484	725	545	352	1830	1230	-	-	-	-	-	-	-	
ご照会ください													-	-	-	-	-	-	-	-	

端子箱寸法	屋内形			屋外形		
	BA	BC	BL	BA	BC	BL
f	166	187	98	192	290	175
g	240	267	140	260	426	292

- 注) 1 △にはモータの容量記号が入ります。詳細は B6 頁の「形式」をご参照ください。
2. 低速軸径寸法：寸法公差は、JIS B 0401-1998" h6" です。
3. 軸端キーおよびキー溝寸法：JIS B 1301-1996(ISO)「キー及びキー溝 平行キー (締込み形)」に準拠しています。
4. 低速軸軸端部の詳細寸法は、技術資料 F20 頁をご参照ください。
5. フランジ取付部インロー径寸法：寸法公差は、JIS B 0401-1998" f8" です。
6. 正面図の端子箱・オイルゲージ・オイルポンプ・給油口・排油口は図面に

- 表記できる位置にしているため、実際とは異なります。位置関係の詳細は技術資料 F31 頁をご参照ください。
7. 低速軸方向が水平 (CHVM 形)、垂直上向き (CWVM 形) の場合は、取合寸法が異なります。詳細はご照会ください。
8. E 寸法は、ファンカバーまたは屋外カバーの端面から端子箱取付中心の寸法です。端子箱の引出口などの詳細は、技術資料 F42 ~ F53 頁をご参照ください。
9. 本寸法図の寸法および質量は、予告なしに変更することがあります。

寸法図 立形・取付台付 CVVM△-6265

選定について

プレミアム効率三相モータ

CVVM△-6265-EP(-B)-減速比

インバータ用AFモータ

CVVM△-6265-AV(-B)-減速比

選定表

寸法図

技術資料

オプション

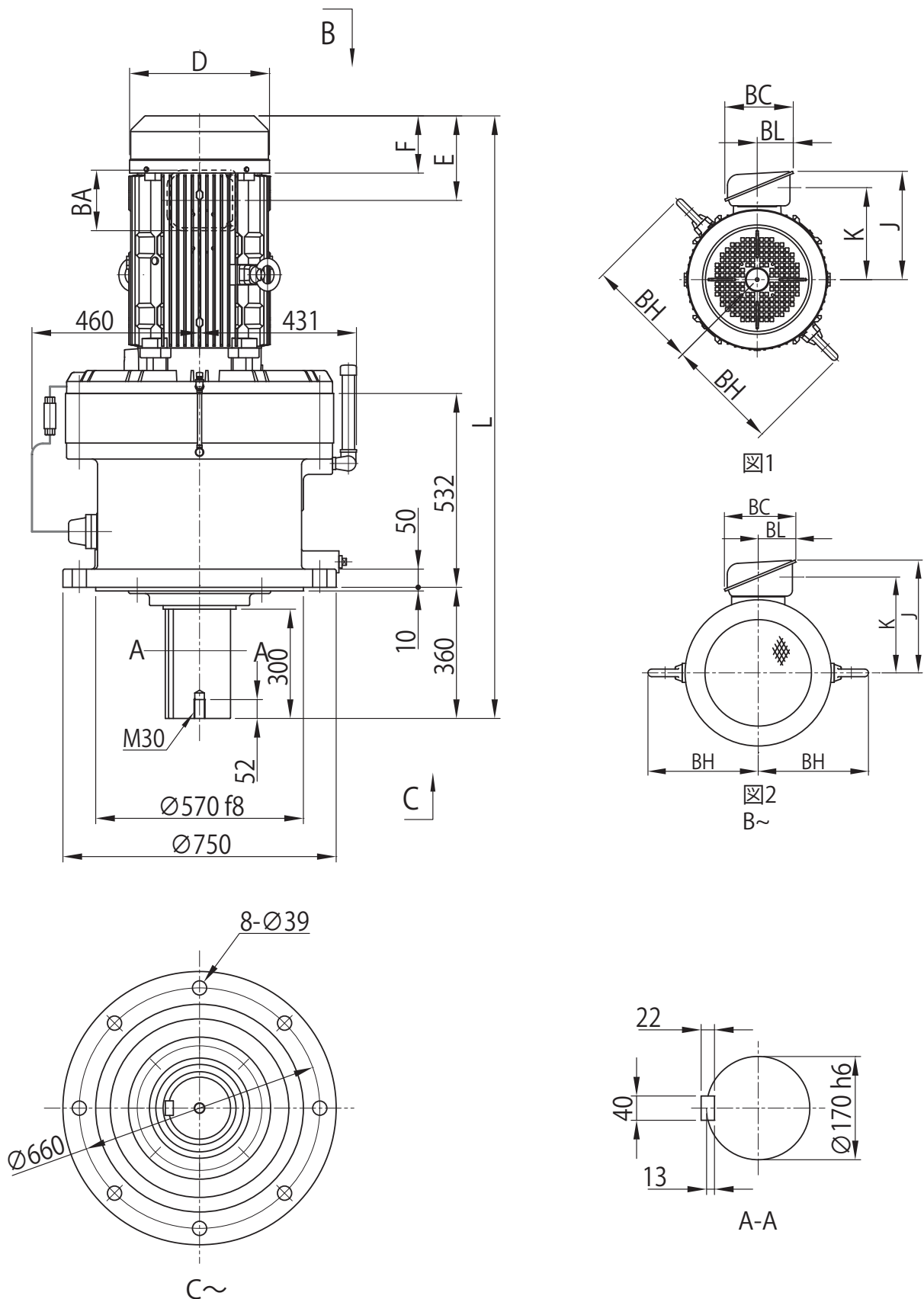
ギヤモータ

レデューサ

脚付

フランジ
取付

取付台付

CHHM
SKCNHM
1 段形CHHM
1 段形CNHM
2 段形CHHM
2 段形CNFM
1 段形CHFM
1 段形CNFM
2 段形CHFM
2 段形CVVM
SKCNVM
1 段形CVVM
1 段形CNVM
2 段形CVVM
2 段形

寸法図 立形・取付台付 CVVM△-6265

プレミアム効率三相モータ

CVVM△-6265-EP(-B)-減速比

インバータ用AFモータ

CVVM△-6265-AV(-B)-減速比

選定について
選定表

寸法図

技術資料

オプション

ギヤモータ

レデューサ

脚付

フランジ取付

取付台付

CHHM SK

CNHM 1 段形

CHHM 1 段形

CNHM 2 段形

CHHM 2 段形

CNFM 1 段形

CHFM 1 段形

CNFM 2 段形

CHFM 2 段形

CVVM SK

CNVM 1 段形

CVVM 1 段形

CNVM 2 段形

CVVM 2 段形



モータ種類	容量 kW	極	容量記号 (△)	B ~	BW	BH	ブレーキ無							ブレーキ付 (B)							端子箱寸法
							J	D	E	F	K	L	質量 (kg)	J	D	E	F	K	L	質量 (kg)	
プレミアム効率三相	22	6	306	図 1	-	309	297	□ 398	230	155	253	1652	1370	297	□ 398	404	329	253	1826	1415	f
	30		-		349	412	□ 518	427	207	327	1689	1490	412	□ 518	632	412	327	1894	1550	g	
	37		-		349	412	□ 518	427	207	327	1689	1510	412	□ 518	632	412	327	1894	1575		
	45		-		349	412	□ 518	427	207	327	1689	1535	-	-	-	-	-	-	-		
							ご照会ください														
インバータ用AF	22	6	306	図 2	-	290	297	∅ 394	460	275	252	1662	1360	297	∅ 394	712	527	252	ご照会ください		f
	30		-		290	297	∅ 394	460	275	252	1662	1390	297	∅ 394	712	527	252	ご照会ください		g	
	37		-		335	412	∅ 484	495	315	327	1717	1470	-	-	-	-	-	-	-		
	45		-		-	-	-	-	-	-	-	-	-	-	-	-	-	-	-		
							ご照会ください														



モータ種類	容量 kW	極	容量記号 (△)	B ~	BW	BH	ブレーキ無							ブレーキ付 (B)							端子箱寸法
							J	D	E	F	K	L	質量 (kg)	J	D	E	F	K	L	質量 (kg)	
プレミアム効率三相	22	6	306	図 1	-	309	355	□ 398	230	155	273	1652	1380	355	∅ 430	434	329	273	1856	1430	f
	30		-		349	484	□ 518	427	207	352	1689	1510	484	∅ 525	662	412	352	1924	1590	g	
	37		-		349	484	□ 518	427	207	352	1689	1535	484	∅ 525	662	412	352	1924	1610		
	45		-		349	484	□ 518	427	207	352	1689	1565	-	-	-	-	-	-	-		
							ご照会ください														
インバータ用AF	22	6	306	図 2	-	290	355	∅ 394	650	465	272	1852	1375	355	∅ 394	828	643	272	ご照会ください		f
	30		-		290	355	∅ 394	650	465	272	1852	1405	355	∅ 394	828	643	272	ご照会ください		g	
	37		-		335	485	∅ 484	725	545	352	1947	1505	-	-	-	-	-	-	-		
	45		-		-	-	-	-	-	-	-	-	-	-	-	-	-	-	-		
							ご照会ください														

端子箱寸法	屋内形			屋外形		
	BA	BC	BL	BA	BC	BL
f	166	187	98	192	290	175
g	240	267	140	260	426	292

- 注) 1 △にはモータの容量記号が入ります。詳細は B6 頁の「形式」をご参照ください。
 2. 低速軸径寸法：寸法公差は、JIS B 0401-1998"h6" です。
 3. 軸端キーおよびキー溝寸法：JIS B 1301-1996(ISO)「キー及びキー溝 平行キー (締込み形)」に準拠しています。
 4. 低速軸軸端部の詳細寸法は、技術資料 F20 頁をご参照ください。
 5. フランジ取付部インロー径寸法：寸法公差は、JIS B 0401-1998"f8" です。
 6. 正面図の端子箱・オイルゲージ・オイルポンプ・給油口・排油口は図面に

- 表記できる位置にしているため、実際とは異なります。位置関係の詳細は技術資料 F31 頁をご参照ください。
 7. 低速軸方向が水平 (CHVM 形)、垂直上向き (CWVM 形) の場合は、取付寸法が異なります。詳細はご照会ください。
 8. E 寸法は、ファンカバーまたは屋外カバーの端面から端子箱取付中心の寸法です。端子箱の引出口などの詳細は、技術資料 F42 ~ F53 頁をご参照ください。
 9. 本寸法図の寸法および質量は、予告なしに変更することがあります。

寸法図 立形・取付台付 CNVM△-606□DA

選定について

三相モータ

CNVM△-606□DA(-B)-減速比

インバータ用AFモータ

CNVM△-606□DA-AV(-B)-減速比

選定表

寸法図

技術資料

オプション

ギヤモータ

レデューサ

脚付

フランジ取付

取付台付

CHHM SK

CNHM 1 段形

CHHM 1 段形

CNHM 2 段形

CHHM 2 段形

CNFM 1 段形

CHFM 1 段形

CNFM 2 段形

CHFM 2 段形

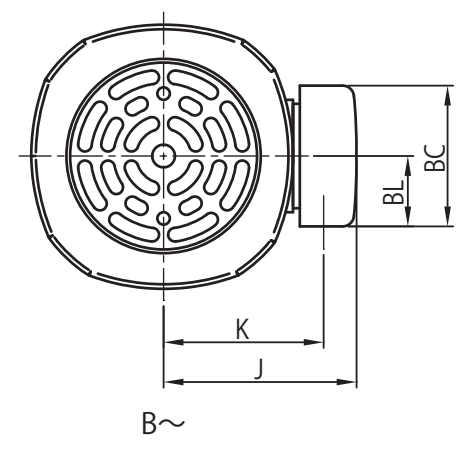
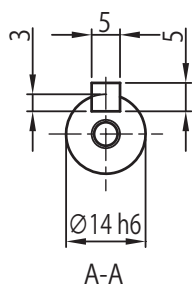
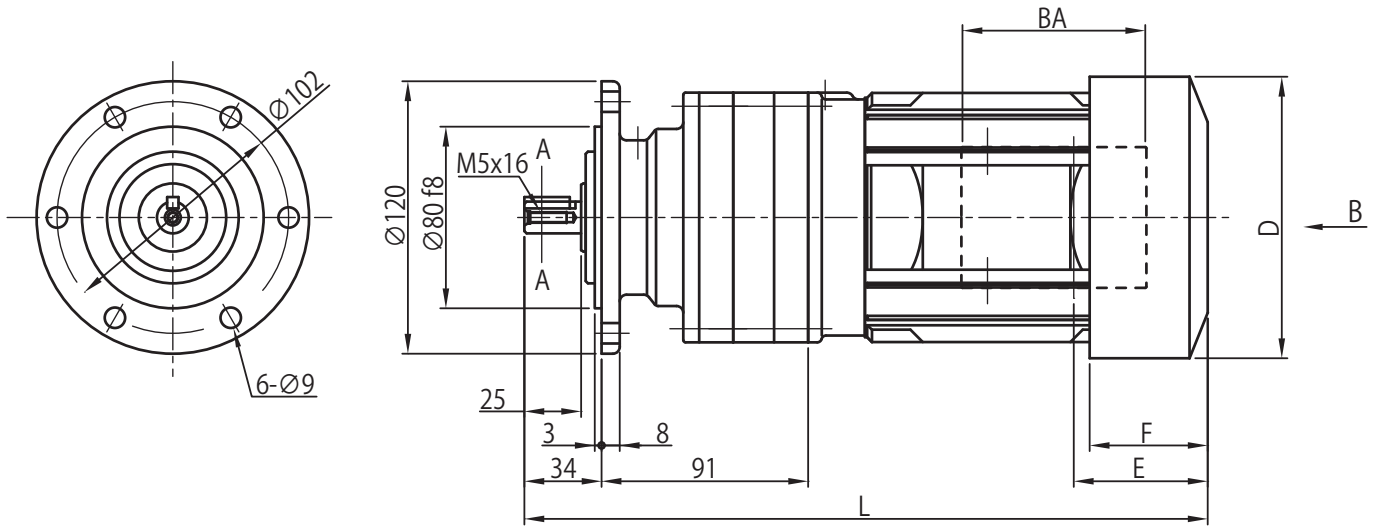
CVVM SK

CNVM 1 段形

CVVM 1 段形

CNVM 2 段形

CVVM 2 段形



寸法図 立形・取付台付 CNVM△-606□DA

三相モータ

CNVM△-606□DA(-B)-減速比

インバータ用AFモータ

CNVM△-606□DA-AV(-B)-減速比

選定について

選定表

寸法図

技術資料

オプション

ギヤモータ

レデューサ

脚付

フランジ取付

取付台付

CHHM SK

CNHM 1段形

CHHM 1段形

CNHM 2段形

CHHM 2段形

CNFM 1段形

CHFM 1段形

CNFM 2段形

CHFM 2段形

CVVM SK

CNVM 1段形

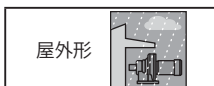
CVVM 1段形

CNVM 2段形

CVVM 2段形



モータ種類	容量 kW	極	容量記号 (△)	BW	BH	ブレーキ無							ブレーキ付 (B)							端子箱寸法
						J	D	E	F	K	L	質量 (kg)	J	D	E	F	K	L	質量 (kg)	
三相	0.1	4	01	-	-	85	∅ 119	35	-	70.5	259	8.4	85	∅ 124	70	52	70.5	294	9.9	a
インバータ用AF	0.1	4	01	-	-	85	∅ 124	59	52	70.5	301	9.5	85	∅ 124	91	66	70.5	333	11	a



モータ種類	容量 kW	極	容量記号 (△)	BW	BH	ブレーキ無							ブレーキ付 (B)							端子箱寸法
						J	D	E	F	K	L	質量 (kg)	J	D	E	F	K	L	質量 (kg)	
三相	0.1	4	01	-	-	105	∅ 119	35	-	81	276	8.5	105	∅ 124	70	52	81	294	11	a
インバータ用AF	0.1	4	01	-	-	105	∅ 124	59	52	81	301	9.8	105	∅ 124	91	66	81	333	12	a

端子箱寸法	屋内形			屋外形		
	BA	BC	BL	BA	BC	BL
a	81.5	62	31	60	85	52

- 注) 1 △にはモータの容量記号が入ります。詳細は B6 頁の「形式」をご参照ください。
 2. 形式の□には "0" または "5" が入ります。詳細は選定表をご参照ください。
 3. 低速軸径寸法：寸法公差は、JIS B 0401-1998"h6" です。
 4. 軸端キーおよびキー溝寸法：JIS B 1301-1996(ISO)「キー及びキー溝 平行キー (締込み形)」に準拠しています。

5. 低速軸軸端部の詳細寸法は、技術資料 F19 頁をご参照ください。
 6. フランジ取付部インロー径寸法：寸法公差は、JIS B 0401-1998"f8" です。
 7. 0.1kW の三相モータ ブレーキ無は、ファンカバーが付きません。
 8. E 寸法は、ファンカバー端面から端子箱取付中心の寸法です。端子箱の引出口などの詳細は、技術資料 F42 ~ F53 頁をご参照ください。
 9. 本寸法図の寸法および質量は、予告なしに変更することがあります。

寸法図 立形・取付台付 CNVM△-607□DA

選定について
選定表

三相モータ

CNVM△-607□DA(-B)-減速比

インバータ用AFモータ
高効率三相モータ

CNVM△-607□DA-AV(-B)-減速比
CNVM△-607□DA-ES(-B)-減速比

寸法図

技術資料

オプション

ギヤモータ

レデューサ

脚付

フランジ
取付

取付台付

CHHM
SK

CNHM
1 段形

CHHM
1 段形

CNHM
2 段形

CHHM
2 段形

CNFM
1 段形

CHFM
1 段形

CNFM
2 段形

CHFM
2 段形

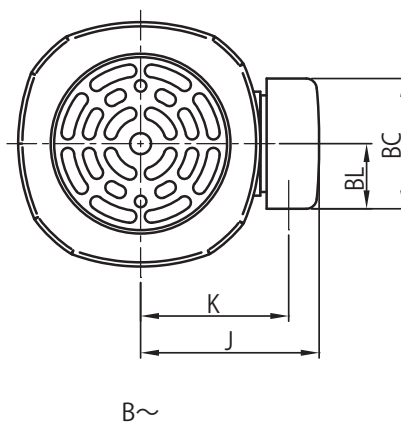
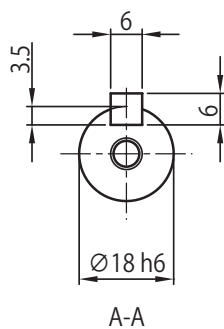
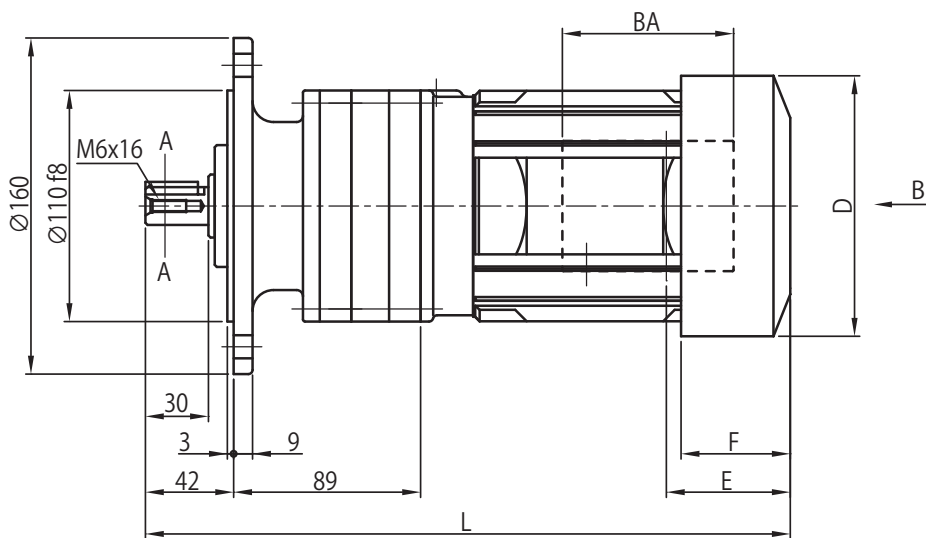
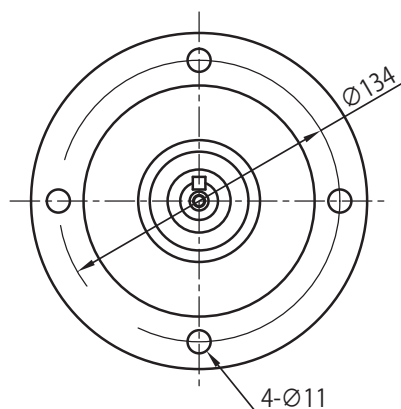
CVVM
SK

CNVM
1 段形

CVVM
1 段形

CNVM
2 段形

CVVM
2 段形



寸法図 立形・取付台付 CNVM△-607□DA

三相モータ

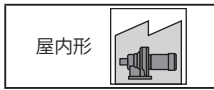
CNVM△-607□DA(-B)-減速比

インバータ用AFモータ

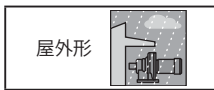
CNVM△-607□DA-AV(-B)-減速比

高効率三相モータ

CNVM△-607□DA-ES(-B)-減速比



モータ種類	容量 kW	極	容量 記号 (△)	BW	BH	ブレーキ無							ブレーキ付 (B)							端子箱 寸法
						J	D	E	F	K	L	質量 (kg)	J	D	E	F	K	L	質量 (kg)	
三相	0.1	4	01	-	-	85	∅ 119	35	-	70.5	265	8.9	85	∅ 124	70	52	70.5	300	11	a
	0.2		02	-	-	85	∅ 124	59	52	70.5	307	10	85	∅ 124	91	66	70.5	339	12	
インバータ用AF	0.1	4	01	-	-	85	∅ 124	59	52	70.5	307	10	85	∅ 124	91	66	70.5	339	12	a
	0.2		02	-	-	85	∅ 124	59	52	70.5	327	12	85	∅ 124	91	66	70.5	359	13	
高効率三相	0.2	4	02	-	-	85	∅ 124	59	52	70.5	327	12	85	∅ 124	91	66	70.5	359	13	a



モータ種類	容量 kW	極	容量 記号 (△)	BW	BH	ブレーキ無							ブレーキ付 (B)							端子箱 寸法
						J	D	E	F	K	L	質量 (kg)	J	D	E	F	K	L	質量 (kg)	
三相	0.1	4	01	-	-	105	∅ 119	35	-	81	282	9.0	105	∅ 124	70	52	81	300	11	a
	0.2		02	-	-	105	∅ 124	59	52	81	307	11	105	∅ 124	91	66	81	339	12	
インバータ用AF	0.1	4	01	-	-	105	∅ 124	59	52	81	307	11	105	∅ 124	91	66	81	339	12	a
	0.2		02	-	-	105	∅ 124	59	52	81	327	12	105	∅ 124	91	66	81	359	13	
高効率三相	0.2	4	02	-	-	105	∅ 124	59	52	81	327	12	105	∅ 124	91	66	81	359	13	a

端子箱 寸法	屋外形			屋外形		
	BA	BC	BL	BA	BC	BL
a	81.5	62	31	60	85	52

- 注) 1 △にはモータの容量記号が入ります。詳細は B6 頁の「形式」をご参照ください。
 2. 形式の□には "0" または "5" が入ります。詳細は選定表をご参照ください。
 3. 低速軸径寸法：寸法公差は、JIS B 0401-1998"h6" です。
 4. 軸端キーおよびキー溝寸法：JIS B 1301-1996(ISO)「キー及びキー溝 平行キー (締込み形)」に準拠しています。

5. 低速軸軸端部の詳細寸法は、技術資料 F19 頁をご参照ください。
 6. フランジ取付部インロー径寸法：寸法公差は、JIS B 0401-1998"f8" です。
 7. 0.1kW の三相モータ ブレーキ無は、ファンカバーが付きません。
 8. E 寸法は、ファンカバー端面から端子箱取付中心の寸法です。端子箱の引出口などの詳細は、技術資料 F42 ~ F53 頁をご参照ください。
 9. 本寸法図の寸法および質量は、予告なしに変更することがあります。

選定について

選定表

寸法図

技術資料

オプション

ギヤモータ

レデューサ

脚付

フランジ取付

取付台付

CHHM SK

CNHM 1 段形

CHHM 1 段形

CNHM 2 段形

CHHM 2 段形

CNFM 1 段形

CHFM 1 段形

CNFM 2 段形

CHFM 2 段形

CVVM SK

CNVM 1 段形

CVVM 1 段形

CNVM 2 段形

CVVM 2 段形

寸法図 立形・取付台付 CNVM△-609□DA

選定について

三相モータ

CNVM△-609□DA(-B)-減速比

インバータ用AFモータ
高効率三相モータ

CNVM△-609□DA-AV(-B)-減速比
CNVM△-609□DA-ES(-B)-減速比

選定表

寸法図

技術資料

オプション

ギヤモータ

レデューサ

脚付

フランジ
取付

取付台付

CHHM
SK

CNHM
1 段形

CHHM
1 段形

CNHM
2 段形

CHHM
2 段形

CNFM
1 段形

CHFM
1 段形

CNFM
2 段形

CHFM
2 段形

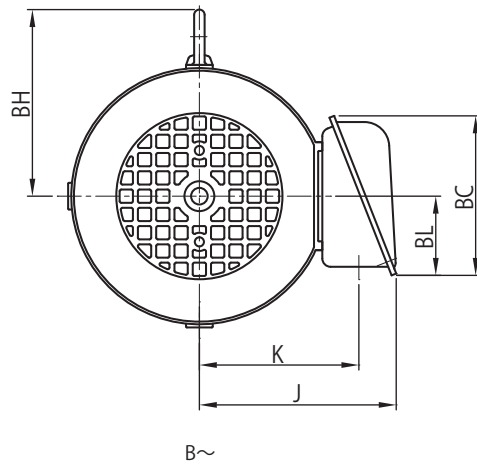
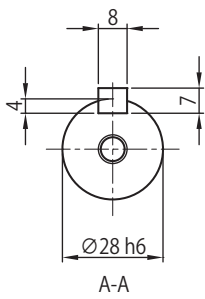
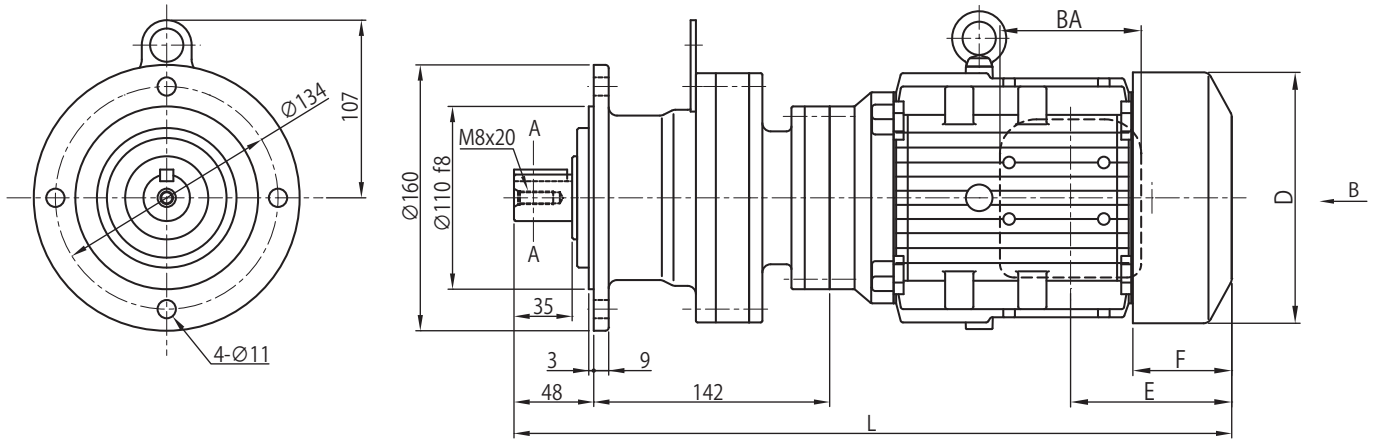
CVVM
SK

CNVM
1 段形

CVVM
1 段形

CNVM
2 段形

CVVM
2 段形



寸法図 立形・取付台付 CNVM△-609□DA

三相モータ

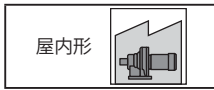
CNVM△-609□DA(-B)-減速比

インバータ用AFモータ

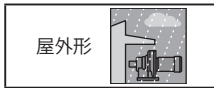
CNVM△-609□DA-AV(-B)-減速比

高効率三相モータ

CNVM△-609□DA-ES(-B)-減速比



モータ種類	容量 kW	極	容量記号 (△)	BW	BH	ブレーキ無						ブレーキ付 (B)						端子箱寸法		
						J	D	E	F	K	L	質量 (kg)	J	D	E	F	K		L	質量 (kg)
三相	0.1	4	01	-	-	85	∅ 119	35	-	70.5	324	16	85	∅ 124	70	52	70.5	359	17	a
	0.2		02	-	-	85	∅ 124	59	52	70.5	366	17	85	∅ 124	91	66	70.5	398	18	
	0.25		03	-	-	85	∅ 124	59	52	70.5	366	17	85	∅ 124	91	66	70.5	398	18	
	0.4		05	-	-	85	∅ 124	59	52	70.5	386	18	85	∅ 124	91	66	70.5	418	19	
インバータ用AF	0.1	4	01	-	-	85	∅ 124	59	52	70.5	366	17	85	∅ 124	91	66	70.5	398	18	a
	0.2		02	-	-	85	∅ 124	59	52	70.5	386	18	85	∅ 124	91	66	70.5	418	19	a
	0.4		05	-	112	114	∅ 160	97	59.5	94	432	22	114	∅ 160	140	103	94	475	25	b
高効率三相	0.2	4	02	-	-	85	∅ 124	59	52	70.5	386	18	85	∅ 124	91	66	70.5	418	19	a
	0.4		05	-	112	114	∅ 160	97	59.5	94	432	22	114	∅ 160	140	103	94	475	25	b



モータ種類	容量 kW	極	容量記号 (△)	BW	BH	ブレーキ無						ブレーキ付 (B)						端子箱寸法		
						J	D	E	F	K	L	質量 (kg)	J	D	E	F	K		L	質量 (kg)
三相	0.1	4	01	-	-	105	∅ 119	35	-	81	341	16	105	∅ 124	70	52	81	359	18	a
	0.2		02	-	-	105	∅ 124	59	52	81	366	17	105	∅ 124	91	66	81	398	19	
	0.25		03	-	-	105	∅ 124	59	52	81	366	17	105	∅ 124	91	66	81	398	19	
	0.4		05	-	-	105	∅ 124	59	52	81	386	18	105	∅ 124	91	66	81	418	20	
インバータ用AF	0.1	4	01	-	-	105	∅ 124	59	52	81	366	17	105	∅ 124	91	66	81	398	19	a
	0.2		02	-	-	105	∅ 124	59	52	81	386	18	105	∅ 124	91	66	81	418	20	a
	0.4		05	-	112	141	∅ 160	97	59.5	105	432	22	141	∅ 160	140	103	105	475	25	b
高効率三相	0.2	4	02	-	-	105	∅ 124	59	52	81	386	18	105	∅ 124	91	66	81	418	20	a
	0.4		05	-	112	141	∅ 160	97	59.5	105	432	22	141	∅ 160	140	103	105	475	25	b

端子箱寸法	屋内形			屋外形		
	BA	BC	BL	BA	BC	BL
a	81.5	62	31	60	85	52
b	85	95	48	100	131	75

- 注) 1 △にはモータの容量記号が入ります。詳細は B6 頁の「形式」をご参照ください。
 2. 形式の□には "0" または "5" が入ります。詳細は選定表をご参照ください。
 3. 低速軸径寸法：寸法公差は、JIS B 0401-1998"h6" です。
 4. 軸端キーおよびキー溝寸法：JIS B 1301-1996(ISO)「キー及びキー溝 平行キー (締込み形)」に準拠しています。

5. 低速軸軸端部の詳細寸法は、技術資料 F19 頁をご参照ください。
 6. フランジ取付部インロー径寸法：寸法公差は、JIS B 0401-1998"f8" です。
 7. 0.1kW の三相モータ ブレーキ無は、ファンカバーが付きません。
 8. E 寸法は、ファンカバー端面から端子箱取付中心の寸法です。端子箱の引出口などの詳細は、技術資料 F42 ~ F53 頁をご参照ください。
 9. 本寸法図の寸法および質量は、予告なしに変更することがあります。

選定について

選定表

寸法図

技術資料

オプション

ギヤモータ

レデューサ

脚付

フランジ取付

取付台付

CHHM SK

CNHM 1 段形

CHHM 1 段形

CNHM 2 段形

CHHM 2 段形

CNFM 1 段形

CHFM 1 段形

CNFM 2 段形

CHFM 2 段形

CVVM SK

CNVM 1 段形

CVVM 1 段形

CNVM 2 段形

CVVM 2 段形

寸法図 立形・取付台付 CNVM△-610□DA

選定について

三相モータ

CNVM△-610□DA(-B)-減速比

インバータ用AFモータ
高効率三相モータ

CNVM△-610□DA-AV(-B)-減速比

CNVM△-610□DA-ES(-B)-減速比

選定表

寸法図

技術資料

オプション

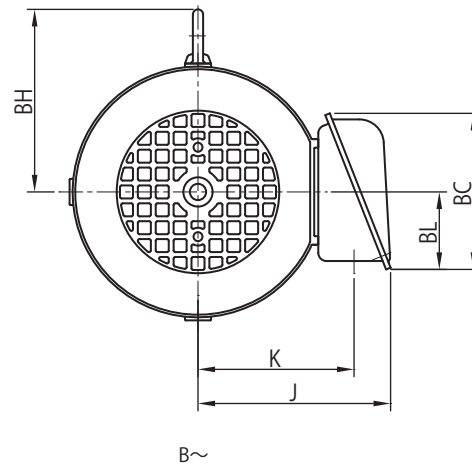
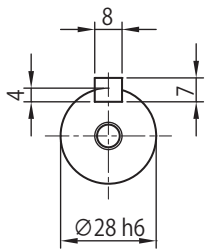
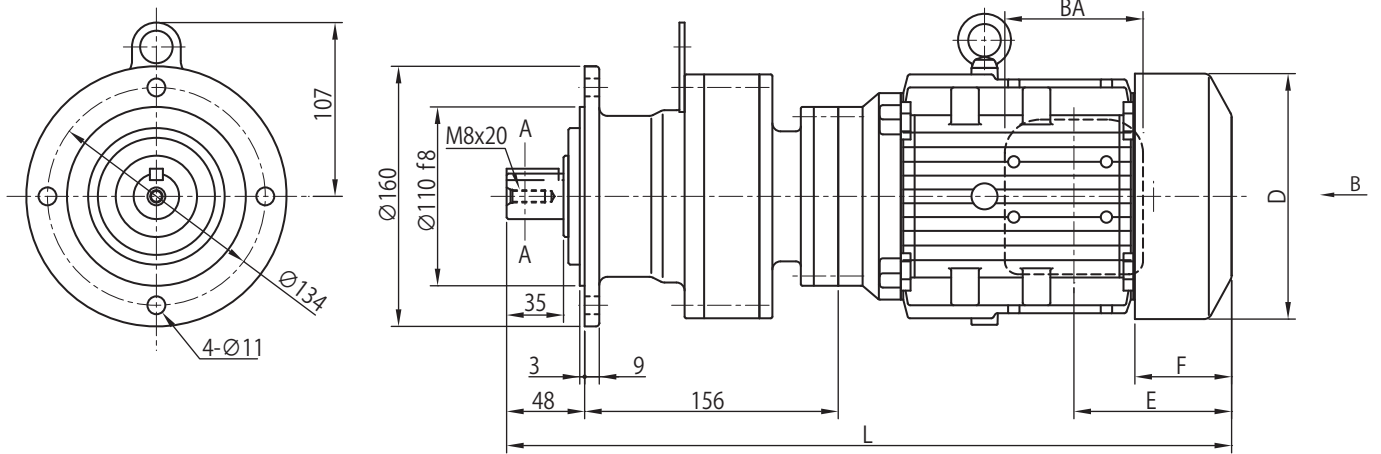
ギヤモータ

レデューサ

脚付

フランジ
取付

取付台付

CHHM
SKCNHM
1 段形CHHM
1 段形CNHM
2 段形CHHM
2 段形CNFM
1 段形CHFM
1 段形CNFM
2 段形CHFM
2 段形CVVM
SKCNVM
1 段形CVVM
1 段形CNVM
2 段形CVVM
2 段形

寸法図 立形・取付台付 CNVM△-610□DA

三相モータ

CNVM△-610□DA(-B)-減速比

インバータ用AFモータ

CNVM△-610□DA-AV(-B)-減速比

高効率三相モータ

CNVM△-610□DA-ES(-B)-減速比

選定に
ついて

選定表

寸法図

技術資料

オプション

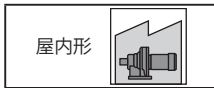
ギヤモータ

レデューサ

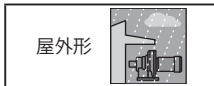
脚付

フランジ
取付

取付台付

CHHM
SKCNHM
1 段形CHHM
1 段形CNHM
2 段形CHHM
2 段形CNFM
1 段形CHFM
1 段形CNFM
2 段形CHFM
2 段形CVVM
SKCNVM
1 段形CVVM
1 段形CNVM
2 段形CVVM
2 段形

モータ種類	容量 kW	極	容量 記号 (△)	BW	BH	ブレーキ無						ブレーキ付 (B)						端子箱 寸法		
						J	D	E	F	K	L	質量 (kg)	J	D	E	F	K		L	質量 (kg)
三相	0.1	4	01	-	-	85	∅ 119	35	-	70.5	338	16	85	∅ 124	70	52	70.5	373	17	a
	0.2		02	-	-	85	∅ 124	59	52	70.5	380	17	85	∅ 124	91	66	70.5	412	18	
	0.25		03	-	-	85	∅ 124	59	52	70.5	380	17	85	∅ 124	91	66	70.5	412	18	
	0.4		05	-	-	85	∅ 124	59	52	70.5	400	18	85	∅ 124	91	66	70.5	432	19	
インバータ用AF	0.1	4	01	-	-	85	∅ 124	59	52	70.5	380	17	85	∅ 124	91	66	70.5	412	18	a
	0.2		02	-	-	85	∅ 124	59	52	70.5	400	18	85	∅ 124	91	66	70.5	432	19	a
	0.4		05	-	112	114	∅ 160	97	59.5	94	446	22	114	∅ 160	140	103	94	489	25	b
高効率三相	0.2	4	02	-	-	85	∅ 124	59	52	70.5	400	18	85	∅ 124	91	66	70.5	432	19	a
	0.4		05	-	112	114	∅ 160	97	59.5	94	446	22	114	∅ 160	140	103	94	489	25	b



モータ種類	容量 kW	極	容量 記号 (△)	BW	BH	ブレーキ無						ブレーキ付 (B)						端子箱 寸法		
						J	D	E	F	K	L	質量 (kg)	J	D	E	F	K		L	質量 (kg)
三相	0.1	4	01	-	-	105	∅ 119	35	-	81	355	16	105	∅ 124	70	52	81	373	18	a
	0.2		02	-	-	105	∅ 124	59	52	81	380	17	105	∅ 124	91	66	81	412	19	
	0.25		03	-	-	105	∅ 124	59	52	81	380	17	105	∅ 124	91	66	81	412	19	
	0.4		05	-	-	105	∅ 124	59	52	81	400	18	105	∅ 124	91	66	81	432	20	
インバータ用AF	0.1	4	01	-	-	105	∅ 124	59	52	81	380	17	105	∅ 124	91	66	81	412	19	a
	0.2		02	-	-	105	∅ 124	59	52	81	400	18	105	∅ 124	91	66	81	432	20	a
	0.4		05	-	112	141	∅ 160	97	59.5	105	446	22	141	∅ 160	140	103	105	489	25	b
高効率三相	0.2	4	02	-	-	105	∅ 124	59	52	81	400	18	105	∅ 124	91	66	81	432	20	a
	0.4		05	-	112	141	∅ 160	97	59.5	105	446	22	141	∅ 160	140	103	105	489	25	b

端子箱 寸法	屋内形			屋外形		
	BA	BC	BL	BA	BC	BL
a	81.5	62	31	60	85	52
b	85	95	48	100	131	75

- 注) 1 △にはモータの容量記号が入ります。詳細は B6 頁の「形式」をご参照ください。
 2. 形式の□には "0" または "5" が入ります。詳細は選定表をご参照ください。
 3. 低速軸径寸法：寸法公差は、JIS B 0401-1998"h6" です。
 4. 軸端キーおよびキー溝寸法：JIS B 1301-1996(ISO)「キー及びキー溝 平行キー (締込み形)」に準拠しています。

5. 低速軸軸端部の詳細寸法は、技術資料 F19 頁をご参照ください。
 6. フランジ取付部インロー径寸法：寸法公差は、JIS B 0401-1998"f8" です。
 7. 0.1kW の三相モータ ブレーキ無は、ファンカバーが付きません。
 8. E 寸法は、ファンカバー端面から端子箱取付中心の寸法です。端子箱の引出口などの詳細は、技術資料 F42 ~ F53 頁をご参照ください。
 9. 本寸法図の寸法および質量は、予告なしに変更することがあります。

寸法図 立形・取付台付 CNVM△-612□DA

選定について

三相モータ

CNVM△-612□DA(-B)-減速比

インバータ用AFモータ
高効率三相モータCNVM△-612□DA-AV(-B)-減速比
CNVM△-612□DA-ES(-B)-減速比

選定表

寸法図

技術資料

オプション

ギヤモータ

レデューサ

脚付

フランジ

取付

取付台付

CHHM

SK

CNHM

1 段形

CHHM

1 段形

CNHM

2 段形

CHHM

2 段形

CNFM

1 段形

CHFM

1 段形

CNFM

2 段形

CHFM

2 段形

CVVM

SK

CNVM

1 段形

CVVM

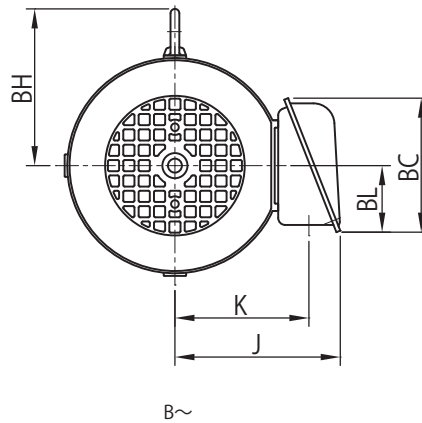
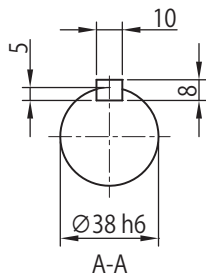
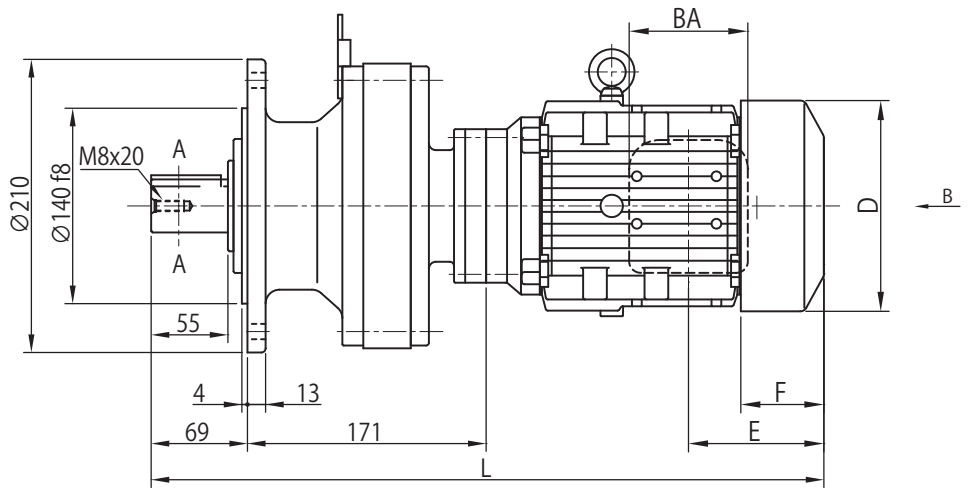
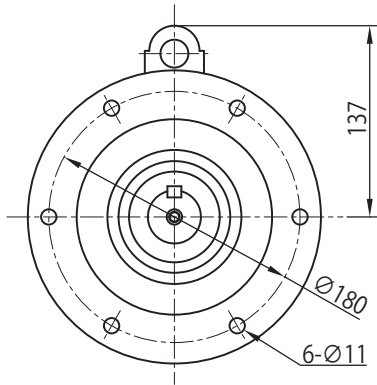
1 段形

CNVM

2 段形

CVVM

2 段形



寸法図 立形・取付台付 CNVM△-612□DA

三相モータ

CNVM△-612□DA(-B)-減速比

インバータ用AFモータ

CNVM△-612□DA-AV(-B)-減速比

高効率三相モータ

CNVM△-612□DA-ES(-B)-減速比

選定に
ついて

選定表

寸法図

技術資料

オプション

ギヤモータ

レデューサ

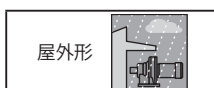
脚付

フランジ
取付

取付台付

CHHM
SKCNHM
1 段形CHHM
1 段形CNHM
2 段形CHHM
2 段形CNFM
1 段形CHFM
1 段形CNFM
2 段形CHFM
2 段形CVVM
SKCNVM
1 段形CVVM
1 段形CNVM
2 段形CVVM
2 段形

モータ種類	容量 kW	極	容量 記号 (△)	BW	BH	ブレーキ無						ブレーキ付 (B)						端子箱 寸法		
						J	D	E	F	K	L	質量 (kg)	J	D	E	F	K		L	質量 (kg)
三相	0.1	4	01	-	-	85	∅ 119	35	-	70.5	374	28	85	∅ 124	70	52	70.5	409	29	a
	0.2		02	-	-	85	∅ 124	59	52	70.5	416	29	85	∅ 124	91	66	70.5	448	30	
	0.25		03	-	-	85	∅ 124	59	52	70.5	416	29	85	∅ 124	91	66	70.5	448	30	
	0.4		05	-	-	85	∅ 124	59	52	70.5	436	30	85	∅ 124	91	66	70.5	468	31	
インバータ用AF	0.1	4	01	-	-	85	∅ 124	59	52	70.5	416	29	85	∅ 124	91	66	70.5	448	30	a
	0.2		02	-	-	85	∅ 124	59	52	70.5	436	30	85	∅ 124	91	66	70.5	468	31	
高効率三相	0.4		05	-	112	114	∅ 160	97	59.5	94	482	34	114	∅ 160	140	103	94	525	37	b
	0.2		02	-	-	85	∅ 124	59	52	70.5	436	30	85	∅ 124	91	66	70.5	468	31	
高効率三相	0.4	4	05	-	112	114	∅ 160	97	59.5	94	482	34	114	∅ 160	140	103	94	525	37	b



モータ種類	容量 kW	極	容量 記号 (△)	BW	BH	ブレーキ無						ブレーキ付 (B)						端子箱 寸法		
						J	D	E	F	K	L	質量 (kg)	J	D	E	F	K		L	質量 (kg)
三相	0.1	4	01	-	-	105	∅ 119	35	-	81	391	28	105	∅ 124	70	52	81	409	30	a
	0.2		02	-	-	105	∅ 124	59	52	81	416	29	105	∅ 124	91	66	81	448	31	
	0.25		03	-	-	105	∅ 124	59	52	81	416	29	105	∅ 124	91	66	81	448	31	
	0.4		05	-	-	105	∅ 124	59	52	81	436	30	105	∅ 124	91	66	81	468	32	
インバータ用AF	0.1	4	01	-	-	105	∅ 124	59	52	81	416	29	105	∅ 124	91	66	81	448	31	a
	0.2		02	-	-	105	∅ 124	59	52	81	436	30	105	∅ 124	91	66	81	468	32	
高効率三相	0.4		05	-	112	141	∅ 160	97	59.5	105	482	34	141	∅ 160	140	103	105	525	37	b
	0.2		02	-	-	105	∅ 124	59	52	81	436	30	105	∅ 124	91	66	81	468	32	
高効率三相	0.4	4	05	-	112	141	∅ 160	97	59.5	105	482	34	141	∅ 160	140	103	105	525	37	b

端子箱 寸法	屋内形			屋外形		
	BA	BC	BL	BA	BC	BL
a	81.5	62	31	60	85	52
b	85	95	48	100	131	75

- 注) 1 △にはモータの容量記号が入ります。詳細は B6 頁の「形式」をご参照ください。
 2. 形式の□には "0" または "5" が入ります。詳細は選定表をご参照ください。
 3. 低速軸径寸法：寸法公差は、JIS B 0401-1998" h6" です。
 4. 軸端キーおよびキー溝寸法：JIS B 1301-1996(ISO)「キー及びキー溝 平行キー (締込み形)」に準拠しています。

5. 低速軸軸端部の詳細寸法は、技術資料 F19 頁をご参照ください。
 6. フランジ取付部インロー径寸法：寸法公差は、JIS B 0401-1998" f8" です。
 7. 0.1kW の三相モータ ブレーキ無は、ファンカバーが付きません。
 8. E 寸法は、ファンカバー端面から端子箱取付中心の寸法です。端子箱の引出口などの詳細は、技術資料 F42 ~ F53 頁をご参照ください。
 9. 本寸法図の寸法および質量は、予告なしに変更することがあります。

寸法図 立形・取付台付 CNVM△-612□DB

選定について
選定表

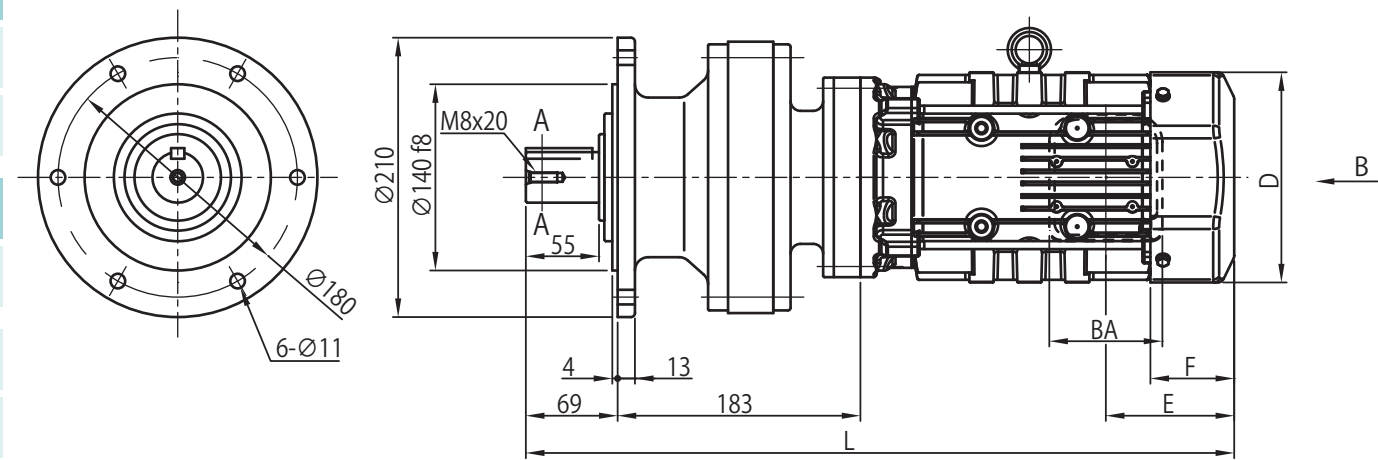
三相モータ
プレミアム効率三相モータ

CNVM△-612□DB(-B)-減速比
CNVM△-612□DB-EP(-B)-減速比

インバータ用AFモータ
インバータ用プレミアム効率三相モータ
高効率三相モータ

CNVM△-612□DB-AV(-B)-減速比
CNVM△-612□DB-AP(-B)-減速比
CNVM△-612□DB-ES(-B)-減速比

寸法図
技術資料
オプション
ギヤモータ
レデューサ
脚付
フランジ
取付
取付台付



CHHM SK
CNHM 1 段形
CHHM 1 段形
CNHM 2 段形
CHHM 2 段形
CNFM 1 段形
CHFM 1 段形
CNFM 2 段形
CHFM 2 段形
CVVM SK
CNVM 1 段形
CVVM 1 段形
CNVM 2 段形
CVVM 2 段形

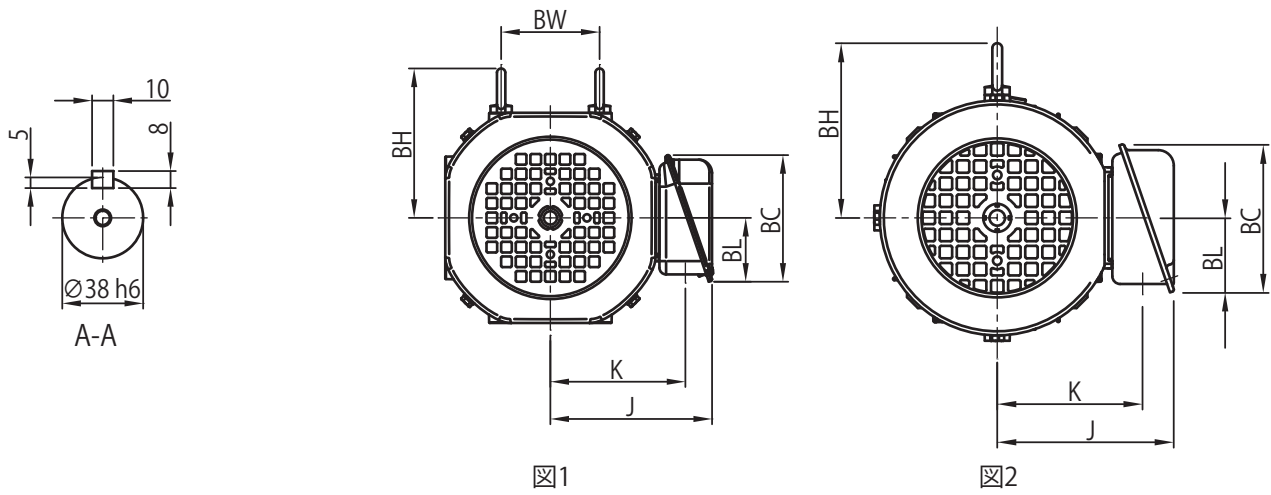


図1

図2

B~

寸法図 立形・取付台付 CNVM△-612□DB

三相モータ
プレミアム効率三相モータ

CNVM△-612□DB(-B)-減速比
CNVM△-612□DB-EP(-B)-減速比

インバータ用AFモータ
インバータ用プレミアム効率三相モータ
高効率三相モータ

CNVM△-612□DB-AV(-B)-減速比
CNVM△-612□DB-AP(-B)-減速比
CNVM△-612□DB-ES(-B)-減速比

選定に
ついて

選定表

寸法図

技術資料

オプション

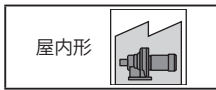
ギヤモータ

レデューサ

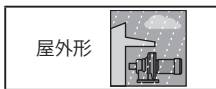
脚付

フランジ
取付

取付台付

CHHM
SKCNHM
1 段形CHHM
1 段形CNHM
2 段形CHHM
2 段形CNFM
1 段形CHFM
1 段形CNFM
2 段形CHFM
2 段形CVVM
SKCNVM
1 段形CVVM
1 段形CNVM
2 段形CVVM
2 段形

モータ種類	容量 kW	極	容量 記号 (△)	B~	BW	BH	ブレーキ無						ブレーキ付 (B)						端子箱 寸法		
							J	D	E	F	K	L	質量 (kg)	J	D	E	F	K		L	質量 (kg)
三相	0.1	4	01	図 2	-	-	85	∅ 119	35	-	70.5	386	31	85	∅ 124	70	52	70.5	421	33	a
	0.2		02		-	-	85	∅ 124	59	52	70.5	428	32	85	∅ 124	91	66	70.5	460	34	
	0.25		03		-	-	85	∅ 124	59	52	70.5	428	32	85	∅ 124	91	66	70.5	460	34	
	0.4		05		-	-	85	∅ 124	59	52	70.5	448	33	85	∅ 124	91	66	70.5	480	35	
プレミアム効率三相	0.75	4	1	図 1	74	112	122	□ 158	97	63	102	533	43	122	□ 158	160	127	102	596	48	b
	1.1		1H		80	117	126	□ 167	97	64	106	560	46	126	□ 167	167	133	106	629	52	
	1.5		2		80	117	126	□ 167	97	64	106	560	47	126	□ 167	167	133	106	629	53	
	0.1		01		-	-	85	∅ 124	59	52	70.5	428	32	85	∅ 124	91	66	70.5	460	34	
インバータ用AF	0.2	4	02	図 2	-	-	85	∅ 124	59	52	70.5	448	33	85	∅ 124	91	66	70.5	480	35	a
	0.4		05		-	112	114	∅ 160	97	59.5	94	489	37	114	∅ 160	140	103	94	532	40	b
インバータ用 プレミアム効率三相	0.75	4	1	図 1	74	112	122	□ 158	97	63	102	533	43	122	□ 158	160	127	102	596	48	b
	1.5		2		80	117	126	□ 167	97	64	106	560	47	126	□ 167	167	133	106	629	53	
高効率三相	0.2	4	02	図 2	-	-	85	∅ 124	59	52	70.5	448	33	85	∅ 124	91	66	70.5	480	35	a
	0.4		05		-	112	114	∅ 160	97	59.5	94	489	37	114	∅ 160	140	103	94	532	40	b



モータ種類	容量 kW	極	容量 記号 (△)	B~	BW	BH	ブレーキ無						ブレーキ付 (B)						端子箱 寸法		
							J	D	E	F	K	L	質量 (kg)	J	D	E	F	K		L	質量 (kg)
三相	0.1	4	01	図 2	-	-	105	∅ 119	35	-	81	403	31	105	∅ 124	70	52	81	421	33	a
	0.2		02		-	-	105	∅ 124	59	52	81	428	33	105	∅ 124	91	66	81	460	34	
	0.25		03		-	-	105	∅ 124	59	52	81	428	33	105	∅ 124	91	66	81	460	34	
	0.4		05		-	-	105	∅ 124	59	52	81	448	34	105	∅ 124	91	66	81	480	35	
プレミアム効率三相	0.75	4	1	図 1	74	112	149	□ 158	97	63	112	533	43	149	□ 158	160	127	112	596	48	b
	1.1		1H		80	117	153	□ 167	97	64	117	560	47	153	□ 167	167	133	117	629	53	
	1.5		2		80	117	153	□ 167	97	64	117	560	48	153	□ 167	167	133	117	629	54	
	0.1		01		-	-	105	∅ 124	59	52	81	428	33	105	∅ 124	91	66	81	460	34	
インバータ用AF	0.2	4	02	図 2	-	-	105	∅ 124	59	52	81	448	34	105	∅ 124	91	66	81	480	35	a
	0.4		05		-	112	141	∅ 160	97	59.5	105	489	37	141	∅ 160	140	103	105	532	40	b
インバータ用 プレミアム効率三相	0.75	4	1	図 1	74	112	149	□ 158	97	63	112	533	43	149	□ 158	160	127	112	596	48	b
	1.5		2		80	117	153	□ 167	97	64	117	560	48	153	□ 167	167	133	117	629	54	
高効率三相	0.2	4	02	図 2	-	-	105	∅ 124	59	52	81	448	34	105	∅ 124	91	66	81	480	35	a
	0.4		05		-	112	141	∅ 160	97	59.5	105	489	37	141	∅ 160	140	103	105	532	40	b

端子箱 寸法	屋内形			屋外形		
	BA	BC	BL	BA	BC	BL
a	81.5	62	31	60	85	52
b	85	95	48	100	131	75

- 注) 1 △にはモータの容量記号が入ります。詳細は B6 頁の「形式」をご参照ください。
 2. 形式の□には "0" または "5" が入ります。詳細は選定表をご参照ください。
 3. 低速軸径寸法：寸法公差は、JIS B 0401-1998 "h6" です。
 4. 軸端キーおよびキー溝寸法：JIS B 1301-1996 (ISO) 「キー及びキー溝 平行キー (締込み形)」に準拠しています。

5. 低速軸軸端部の詳細寸法は、技術資料 F19 頁をご参照ください。
 6. フランジ取付部インロー径寸法：寸法公差は、JIS B 0401-1998 "f8" です。
 7. 0.1kW の三相モータ ブレーキ無は、ファンカバーが付きません。
 8. E 寸法は、ファンカバー端面から端子箱取付中心の寸法です。端子箱の引出口などの詳細は、技術資料 F42 ~ F53 頁をご参照ください。
 9. 本寸法図の寸法および質量は、予告なしに変更することがあります。

寸法図 立形・取付台付 CVVM△-613□DA

選定について
選定表

三相モータ CVVM△-613□DA(-B)-減速比

インバータ用AFモータ
高効率三相モータ

CVVM△-613□DA-AV(-B)-減速比
CVVM△-613□DA-ES(-B)-減速比

寸法図

技術資料

オプション

ギヤモータ

レデューサ

脚付

フランジ
取付

取付台付

CHHM
SK

CNHM
1 段形

CHHM
1 段形

CNHM
2 段形

CHHM
2 段形

CNFM
1 段形

CHFM
1 段形

CNFM
2 段形

CHFM
2 段形

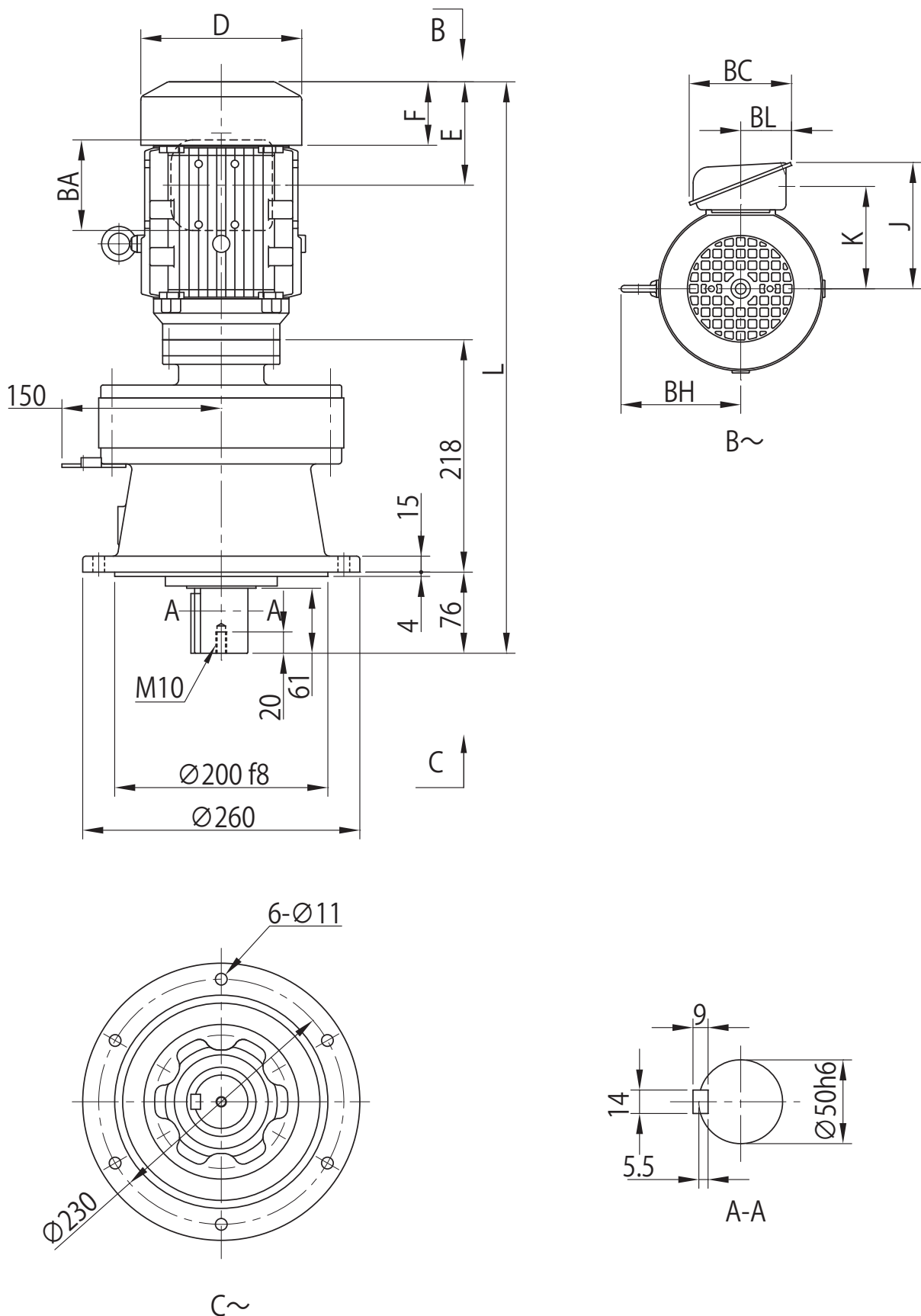
CVVM
SK

CNVM
1 段形

CVVM
1 段形

CNVM
2 段形

CVVM
2 段形



寸法図 立形・取付台付 CVVM△-613□DA

三相モータ

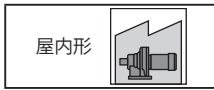
CVVM△-613□DA(-B)-減速比

インバータ用AFモータ

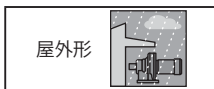
CVVM△-613□DA-AV(-B)-減速比

高効率三相モータ

CVVM△-613□DA-ES(-B)-減速比



モータ種類	容量 kW	極	容量記号 (△)	BW	BH	ブレーキ無						ブレーキ付 (B)						端子箱寸法		
						J	D	E	F	K	L	質量 (kg)	J	D	E	F	K		L	質量 (kg)
三相	0.2	4	02	-	-	85	∅ 124	59	52	70.5	470	47	85	∅ 124	91	66	70.5	502	48	a
	0.25		03	-	-	85	∅ 124	59	52	70.5	470	47	85	∅ 124	91	66	70.5	502	48	
	0.4		05	-	-	85	∅ 124	59	52	70.5	490	48	85	∅ 124	91	66	70.5	522	49	
インバータ用AF	0.2	4	02	-	-	85	∅ 124	59	52	70.5	490	48	85	∅ 124	91	66	70.5	522	49	a
	0.4		05	-	112	114	∅ 160	97	59.5	94	536	52	114	∅ 160	140	103	94	579	55	b
高効率三相	0.2	4	02	-	-	85	∅ 124	59	52	70.5	490	48	85	∅ 124	91	66	70.5	522	49	a
	0.4		05	-	112	114	∅ 160	97	59.5	94	536	52	114	∅ 160	140	103	94	579	55	b



モータ種類	容量 kW	極	容量記号 (△)	BW	BH	ブレーキ無						ブレーキ付 (B)						端子箱寸法		
						J	D	E	F	K	L	質量 (kg)	J	D	E	F	K		L	質量 (kg)
三相	0.2	4	02	-	-	105	∅ 124	59	52	81	470	47	105	∅ 124	91	66	81	502	49	a
	0.25		03	-	-	105	∅ 124	59	52	81	470	47	105	∅ 124	91	66	81	502	49	
	0.4		05	-	-	105	∅ 124	59	52	81	490	48	105	∅ 124	91	66	81	522	50	
インバータ用AF	0.2	4	02	-	-	105	∅ 124	59	52	81	490	48	105	∅ 124	91	66	81	522	50	a
	0.4		05	-	112	141	∅ 160	97	59.5	105	536	52	141	∅ 160	140	103	105	579	55	b
高効率三相	0.2	4	02	-	-	105	∅ 124	59	52	81	490	48	105	∅ 124	91	66	81	522	50	a
	0.4		05	-	112	141	∅ 160	97	59.5	105	536	52	141	∅ 160	140	103	105	579	55	b

端子箱寸法	屋外形			屋外形		
	BA	BC	BL	BA	BC	BL
a	81.5	62	31	60	85	52
b	85	95	48	100	131	75

- 注) 1 △にはモータの容量記号が入ります。詳細は B6 頁の「形式」をご参照ください。
 2. 形式の□には "0" または "5" が入ります。詳細は選定表をご参照ください。
 3. 低速軸径寸法：寸法公差は、JIS B 0401-1998"h6" です。
 4. 軸端キーおよびキー溝寸法：JIS B 1301-1996(ISO)「キー及びキー溝 平行キー (縮込み形)」に準拠しています。
 5. 低速軸軸端部の詳細寸法は、技術資料 F20 頁をご参照ください。
 6. フランジ取付部インロー径寸法：寸法公差は、JIS B 0401-1998"f8" です。
 7. E 寸法は、ファンカバー端面から端子箱取付中心の寸法です。端子箱の引出口などの詳細は、技術資料 F42 ~ F53 頁をご参照ください。
 8. 本寸法図の寸法および質量は、予告なしに変更することがあります。

選定について

選定表

寸法図

技術資料

オプション

ギヤモータ

レデューサ

脚付

フランジ取付

取付台付

CHHM SK

CNHM 1 段形

CHHM 1 段形

CNHM 2 段形

CHHM 2 段形

CNFM 1 段形

CHFM 1 段形

CNFM 2 段形

CHFM 2 段形

CVVM SK

CNVM 1 段形

CVVM 1 段形

CNVM 2 段形

CVVM 2 段形

寸法図 立形・取付台付 CVVM△-613□DB

選定について

選定表

三相モータ CVVM△-613□DB(-B)-減速比
 プレミアム効率三相モータ CVVM△-613□DB-EP(-B)-減速比

インバータ用AFモータ CVVM△-613□DB-AV(-B)-減速比
 インバータ用プレミアム効率三相モータ CVVM△-613□DB-AP(-B)-減速比
 高効率三相モータ CVVM△-613□DB-ES(-B)-減速比

寸法図

技術資料

オプション

ギヤモータ

レデューサ

脚付

フランジ
取付

取付台付

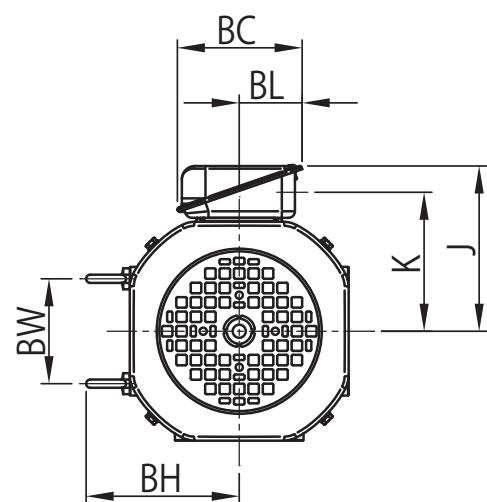
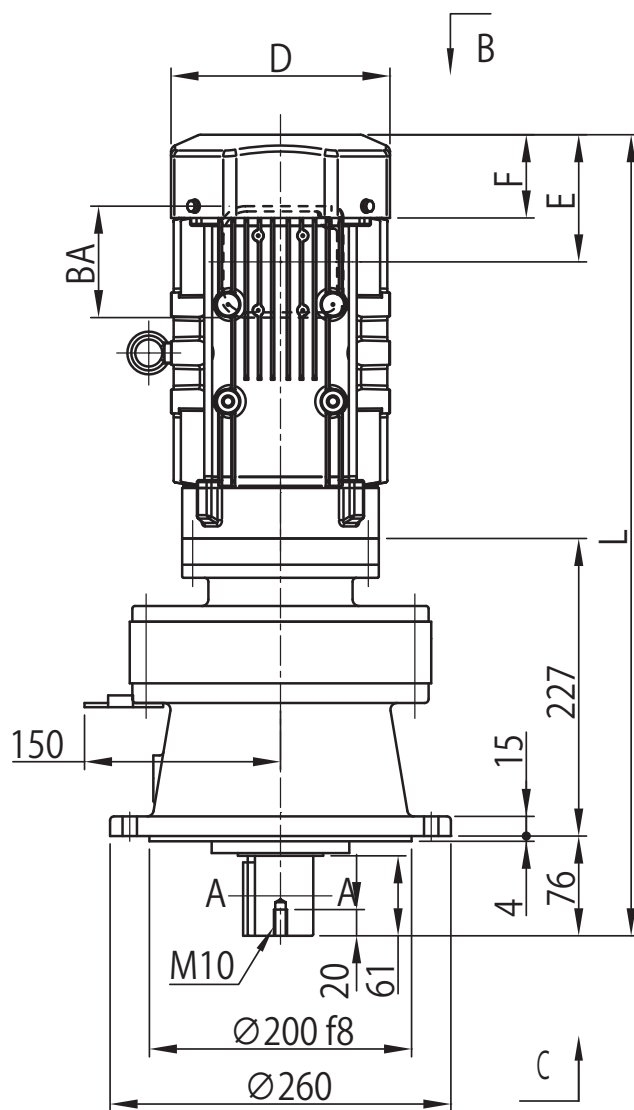
CHHM
SKCNHM
1 段形CHHM
1 段形CNHM
2 段形CHHM
2 段形CNFM
1 段形CHFM
1 段形CNFM
2 段形CHFM
2 段形CVVM
SKCNVM
1 段形CVVM
1 段形CNVM
2 段形CVVM
2 段形

図1

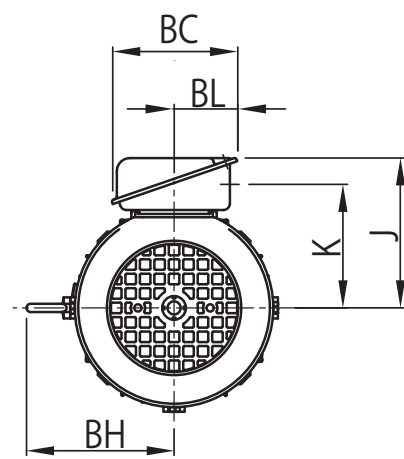
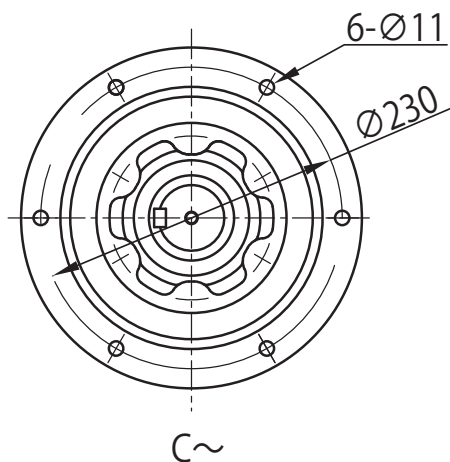
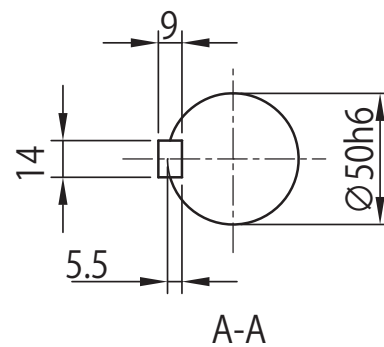


図2

B~



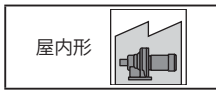
C~



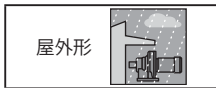
A-A

寸法図 立形・取付台付 CVVM△-613□DB

三相モータ	CVVM△-613□DB(-B)-減速比	インバータ用AFモータ	CVVM△-613□DB-AV(-B)-減速比
プレミアム効率三相モータ	CVVM△-613□DB-EP(-B)-減速比	インバータ用プレミアム効率三相モータ	CVVM△-613□DB-AP(-B)-減速比
		高効率三相モータ	CVVM△-613□DB-ES(-B)-減速比



モータ種類	容量 kW	極	容量記号 (△)	B~	BW	BH	ブレーキ無						ブレーキ付 (B)						端子箱寸法		
							J	D	E	F	K	L	質量 (kg)	J	D	E	F	K		L	質量 (kg)
三相	0.2	4	02	図2	-	-	85	∅ 124	59	52	70.5	479	50	85	∅ 124	91	66	70.5	511	52	a
	0.25		03		-	-	85	∅ 124	59	52	70.5	479	50	85	∅ 124	91	66	70.5	511	52	
	0.4		05		-	-	85	∅ 124	59	52	70.5	499	51	85	∅ 124	91	66	70.5	531	53	
	0.55		08		-	112	114	∅ 160	97	59.5	94	540	55	114	∅ 160	140	103	94	583	58	
プレミアム効率三相	0.75	4	1	図1	74	112	122	□ 158	97	63	102	584	61	122	□ 158	160	127	102	648	66	b
	1.1		1H		80	117	126	□ 167	97	64	106	611	64	126	□ 167	167	133	106	681	70	
	1.5		2		80	117	126	□ 167	97	64	106	611	65	126	□ 167	167	133	106	681	71	
インバータ用AF	0.2	4	02	図2	-	-	85	∅ 124	59	52	70.5	499	51	85	∅ 124	91	66	70.5	531	53	a
	0.4		05		-	112	114	∅ 160	97	59.5	94	540	55	114	∅ 160	140	103	94	583	58	b
インバータ用プレミアム効率三相	0.75	4	1	図1	74	112	122	□ 158	97	63	102	584	61	122	□ 158	160	127	102	648	66	b
	1.5		2		80	117	126	□ 167	97	64	106	611	65	126	□ 167	167	133	106	681	71	
高効率三相	0.2	4	02	図2	-	-	85	∅ 124	59	52	70.5	499	51	85	∅ 124	91	66	70.5	531	53	a
	0.4		05		-	112	114	∅ 160	97	59.5	94	540	55	114	∅ 160	140	103	94	583	58	b



モータ種類	容量 kW	極	容量記号 (△)	B~	BW	BH	ブレーキ無						ブレーキ付 (B)						端子箱寸法		
							J	D	E	F	K	L	質量 (kg)	J	D	E	F	K		L	質量 (kg)
三相	0.2	4	02	図2	-	-	105	∅ 124	59	52	81	479	51	105	∅ 124	91	66	81	511	52	a
	0.25		03		-	-	105	∅ 124	59	52	81	479	51	105	∅ 124	91	66	81	511	52	
	0.4		05		-	-	105	∅ 124	59	52	81	499	52	105	∅ 124	91	66	81	531	53	
	0.55		08		-	112	141	∅ 160	97	59.5	105	540	55	141	∅ 160	140	103	105	583	58	
プレミアム効率三相	0.75	4	1	図1	74	112	149	□ 158	97	63	112	584	61	149	□ 158	160	127	112	648	66	b
	1.1		1H		80	117	153	□ 167	97	64	117	611	65	153	□ 167	167	133	117	681	71	
	1.5		2		80	117	153	□ 167	97	64	117	611	66	153	□ 167	167	133	117	681	72	
インバータ用AF	0.2	4	02	図2	-	-	105	∅ 124	59	52	81	499	52	105	∅ 124	91	66	81	531	53	a
	0.4		05		-	112	141	∅ 160	97	59.5	105	540	55	141	∅ 160	140	103	105	583	58	b
インバータ用プレミアム効率三相	0.75	4	1	図1	74	112	149	□ 158	97	63	112	584	61	149	□ 158	160	127	112	648	66	b
	1.5		2		80	117	153	□ 167	97	64	117	611	66	153	□ 167	167	133	117	681	72	
高効率三相	0.2	4	02	図2	-	-	105	∅ 124	59	52	81	499	52	105	∅ 124	91	66	81	531	53	a
	0.4		05		-	112	141	∅ 160	97	59.5	105	540	55	141	∅ 160	140	103	105	583	58	b

端子箱寸法	屋内形			屋外形		
	BA	BC	BL	BA	BC	BL
a	81.5	62	31	60	85	52
b	85	95	48	100	131	75

- 注) 1 △にはモータの容量記号が入ります。詳細は B6 頁の「形式」をご参照ください。
 2. 形式の□には "0" または "5" が入ります。詳細は選定表をご参照ください。
 3. 低速軸径寸法：寸法公差は、JIS B 0401-1998" h6" です。
 4. 軸端キーおよびキー溝寸法：JIS B 1301-1996(ISO)「キー及びキー溝 平行キー (締込み形)」に準拠しています。
 5. 低速軸軸端部の詳細寸法は、技術資料 F20 頁をご参照ください。
 6. フランジ取付部インロー径寸法：寸法公差は、JIS B 0401-1998" f8" です。
 7. E 寸法は、ファンカバー端面から端子箱取付中心の寸法です。端子箱の引出口などの詳細は、技術資料 F42 ~ F53 頁をご参照ください。
 8. 本寸法図の寸法および質量は、予告なしに変更することがあります。

- 選定について
- 選定表
- 寸法図
- 技術資料
- オプション
- ギヤモータ
- レデューサ
- 脚付
- フランジ取付
- 取付台付
- CHHM SK
- CNHM 1 段形
- CHHM 1 段形
- CNHM 2 段形
- CHHM 2 段形
- CNFM 1 段形
- CHFM 1 段形
- CNFM 2 段形
- CHFM 2 段形
- CVVM SK
- CNVM 1 段形
- CVVM 1 段形
- CNVM 2 段形
- CVVM 2 段形

寸法図 立形・取付台付 CVVM△-613□DC

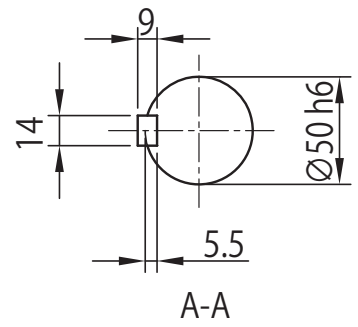
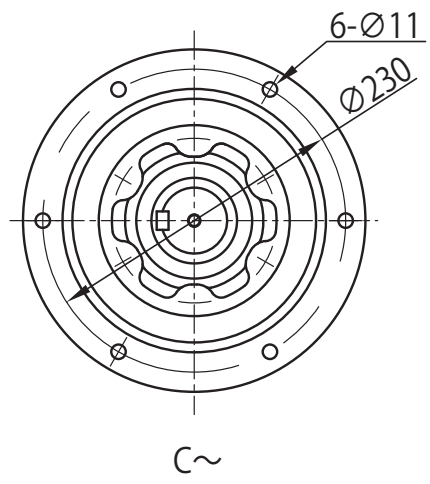
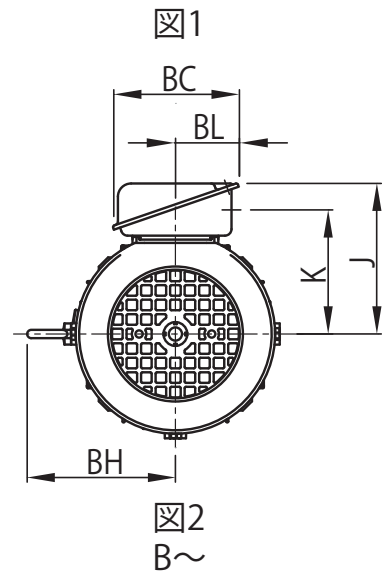
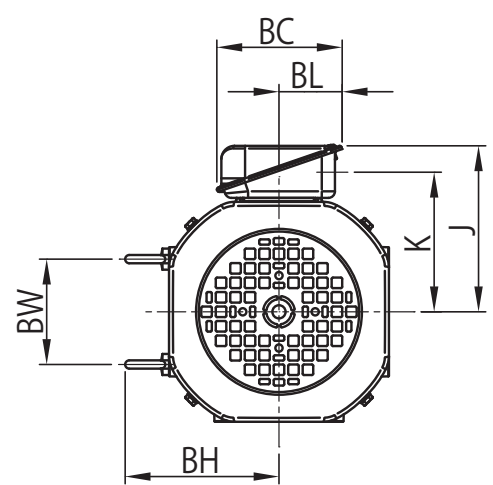
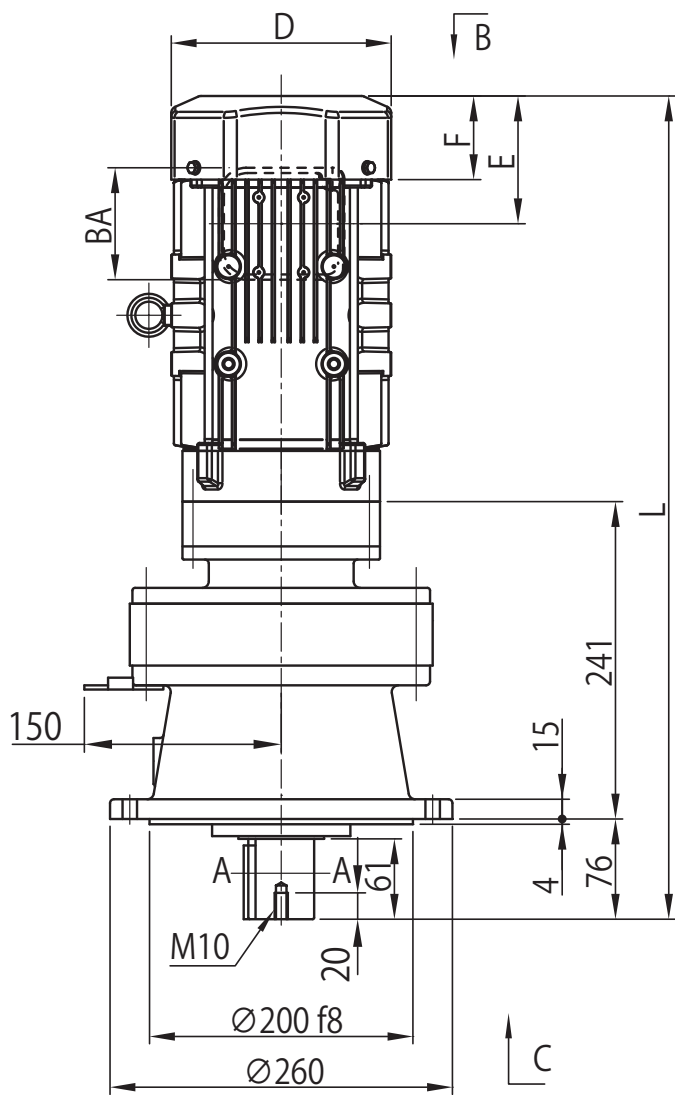
選定について
選定表

三相モータ
プレミアム効率三相モータ

CVVM△-613□DC(B)-減速比
CVVM△-613□DC-EP(B)-減速比

インバータ用プレミアム効率三相モータ CVVM△-613□DC-AP(B)-減速比

寸法図
技術資料
オプション
ギヤモータ
レデューサ
脚付
フランジ
取付
取付台付
CHHM SK
CNHM 1 段形
CHHM 1 段形
CNHM 2 段形
CHHM 2 段形
CNFM 1 段形
CHFM 1 段形
CNFM 2 段形
CHFM 2 段形
CVVM SK
CNVM 1 段形
CVVM 1 段形
CNVM 2 段形
CVVM 2 段形



寸法図 立形・取付台付 CVVM△-613□DC

三相モータ
プレミアム効率三相モータ

CVVM△-613□DC(-B)-減速比
CVVM△-613□DC-EP(-B)-減速比

インバータ用プレミアム効率三相モータ CVVM△-613□DC-AP(-B)-減速比

選定について
選定表

寸法図

技術資料

オプション

ギヤモータ

レデューサ

脚付

フランジ
取付

取付台付

CHHM
SK

CNHM
1 段形

CHHM
1 段形

CNHM
2 段形

CHHM
2 段形

CNFM
1 段形

CHFM
1 段形

CNFM
2 段形

CHFM
2 段形

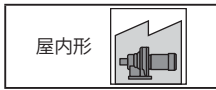
CVVM
SK

CNVM
1 段形

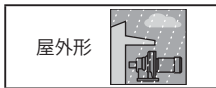
CVVM
1 段形

CNVM
2 段形

CVVM
2 段形



モータ種類	容量 kW	極	容量記号 (△)	B ~	BW	BH	ブレーキ無							ブレーキ付 (B)							端子箱寸法
							J	D	E	F	K	L	質量 (kg)	J	D	E	F	K	L	質量 (kg)	
三相	0.55	4	08	図 2	-	112	114	∅ 160	97	59.5	94	554	56	114	∅ 160	140	103	94	597	59	b
プレミアム効率三相	0.75	4	1	図 1	74	112	122	□ 158	97	63	102	598	62	122	□ 158	160	127	102	662	67	b
	1.1		80		117	126	□ 167	97	64	106	625	65	126	□ 167	167	133	106	695	71		
	1.5		80		117	126	□ 167	97	64	106	625	66	126	□ 167	167	133	106	695	72		
インバータ用 プレミアム効率三相	0.75	4	1	図 1	74	112	122	□ 158	97	63	102	598	62	122	□ 158	160	127	102	662	67	b
	1.5		80		117	126	□ 167	97	64	106	625	66	126	□ 167	167	133	106	695	72		
	2.2		103		125	150	□ 184	115	66	126	646	74	150	□ 184	193	144	126	724	82	c	



モータ種類	容量 kW	極	容量記号 (△)	B ~	BW	BH	ブレーキ無							ブレーキ付 (B)							端子箱寸法
							J	D	E	F	K	L	質量 (kg)	J	D	E	F	K	L	質量 (kg)	
三相	0.55	4	08	図 2	-	112	141	∅ 160	97	59.5	105	554	56	141	∅ 160	140	103	105	597	59	b
プレミアム効率三相	0.75	4	1	図 1	74	112	149	□ 158	97	63	112	598	62	149	□ 158	160	127	112	662	67	b
	1.1		80		117	153	□ 167	97	64	117	625	66	153	□ 167	167	133	117	695	72		
	1.5		80		117	153	□ 167	97	64	117	625	67	153	□ 167	167	133	117	695	73		
インバータ用 プレミアム効率三相	0.75	4	1	図 1	74	112	149	□ 158	97	63	112	598	62	149	□ 158	160	127	112	662	67	b
	1.5		80		117	153	□ 167	97	64	117	625	67	153	□ 167	167	133	117	695	73		
	2.2		103		125	183	□ 184	115	66	141	646	74	183	□ 184	193	144	141	724	82	c	

端子箱寸法	屋内形			屋外形		
	BA	BC	BL	BA	BC	BL
b	85	95	48	100	131	75
c	100	111	58	123	151	87

- 注) 1 △にはモータの容量記号が入ります。詳細は B6 頁の「形式」をご参照ください。
- 2. 形式の□には "0" または "5" が入ります。詳細は選定表をご参照ください。
- 3. 低速軸径寸法：寸法公差は、JIS B 0401-1998"h6" です。
- 4. 軸端キーおよびキー溝寸法：JIS B 1301-1996(ISO)「キー及びキー溝 平行キー (締込み形)」に準拠しています。
- 5. 低速軸軸端部の詳細寸法は、技術資料 F20 頁をご参照ください。
- 6. フランジ取付部インロー径寸法：寸法公差は、JIS B 0401-1998"f8" です。
- 7. E 寸法は、ファンカバー端面から端子箱取付中心の寸法です。端子箱の引出口などの詳細は、技術資料 F42 ~ F53 頁をご参照ください。
- 8. 本寸法図の寸法および質量は、予告なしに変更することがあります。

寸法図 立形・取付台付 CVVM△-614□DA

選定について
選定表

三相モータ CVVM△-614□DA(-B)-減速比

インバータ用AFモータ
高効率三相モータ

CVVM△-614□DA-AV(-B)-減速比
CVVM△-614□DA-ES(-B)-減速比

寸法図

技術資料

オプション

ギヤモータ

レデューサ

脚付

フランジ
取付

取付台付

CHHM
SK

CNHM
1 段形

CHHM
1 段形

CNHM
2 段形

CHHM
2 段形

CNFM
1 段形

CHFM
1 段形

CNFM
2 段形

CHFM
2 段形

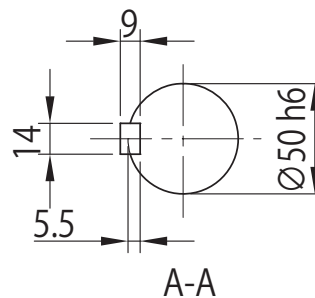
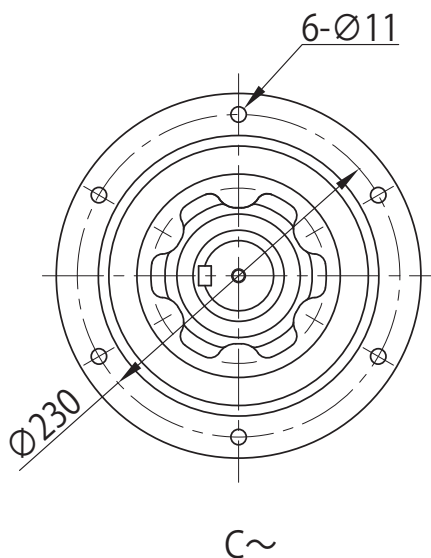
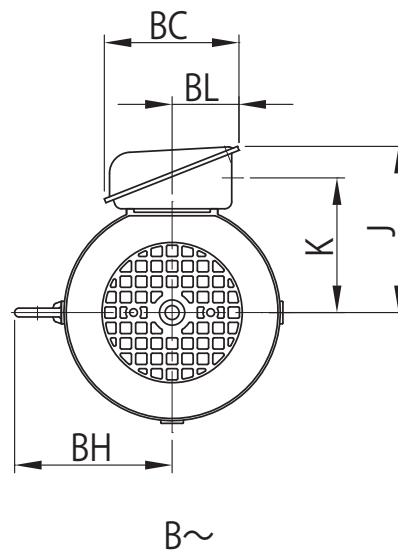
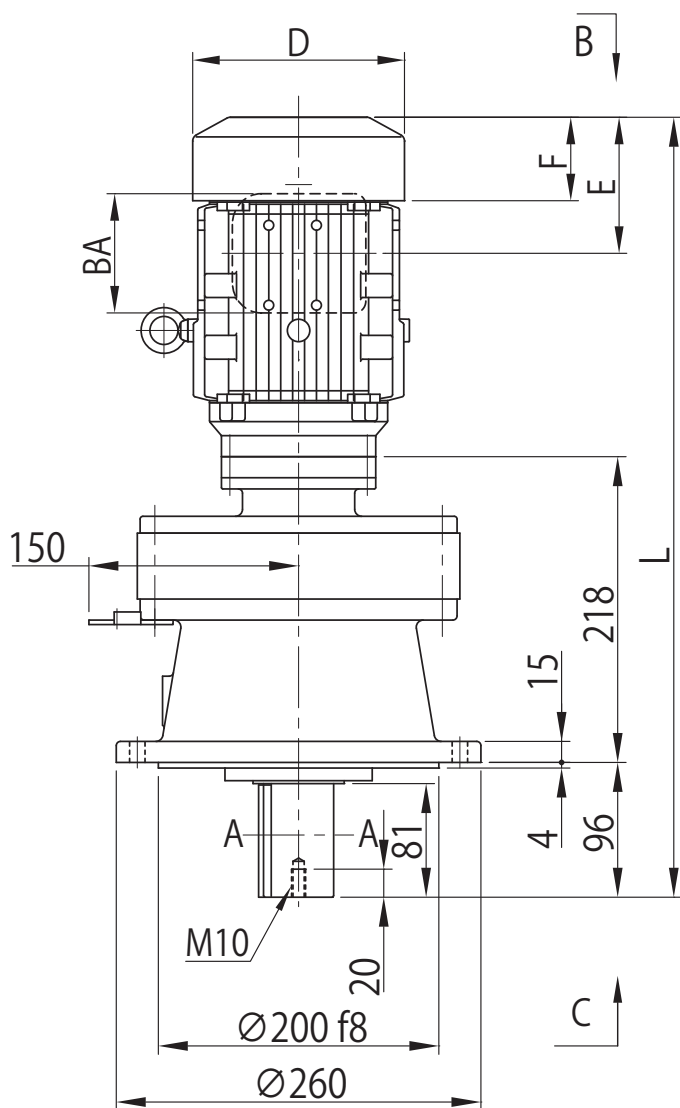
CVVM
SK

CNVM
1 段形

CVVM
1 段形

CNVM
2 段形

CVVM
2 段形



寸法図 立形・取付台付 CVVM△-614□DA

三相モータ

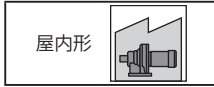
CVVM△-614□DA(-B)-減速比

インバータ用AFモータ

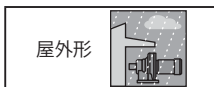
CVVM△-614□DA-AV(-B)-減速比

高効率三相モータ

CVVM△-614□DA-ES(-B)-減速比



モータ種類	容量 kW	極	容量記号 (△)	BW	BH	ブレーキ無						ブレーキ付 (B)						端子箱寸法		
						J	D	E	F	K	L	質量 (kg)	J	D	E	F	K		L	質量 (kg)
三相	0.2	4	02	-	-	85	∅ 124	59	52	70.5	490	47	85	∅ 124	91	66	70.5	522	48	a
	0.25		03	-	-	85	∅ 124	59	52	70.5	490	47	85	∅ 124	91	66	70.5	522	48	
	0.4		05	-	-	85	∅ 124	59	52	70.5	510	48	85	∅ 124	91	66	70.5	542	49	
インバータ用AF	0.2	4	02	-	-	85	∅ 124	59	52	70.5	510	48	85	∅ 124	91	66	70.5	542	49	a
	0.4		05	-	112	114	∅ 160	97	59.5	94	556	52	114	∅ 160	140	103	94	599	55	b
高効率三相	0.2	4	02	-	-	85	∅ 124	59	52	70.5	510	48	85	∅ 124	91	66	70.5	542	49	a
	0.4		05	-	112	114	∅ 160	97	59.5	94	556	52	114	∅ 160	140	103	94	599	55	b



モータ種類	容量 kW	極	容量記号 (△)	BW	BH	ブレーキ無						ブレーキ付 (B)						端子箱寸法		
						J	D	E	F	K	L	質量 (kg)	J	D	E	F	K		L	質量 (kg)
三相	0.2	4	02	-	-	105	∅ 124	59	52	81	490	47	105	∅ 124	91	66	81	522	49	a
	0.25		03	-	-	105	∅ 124	59	52	81	490	47	105	∅ 124	91	66	81	522	49	
	0.4		05	-	-	105	∅ 124	59	52	81	510	48	105	∅ 124	91	66	81	542	50	
インバータ用AF	0.2	4	02	-	-	105	∅ 124	59	52	81	510	48	105	∅ 124	91	66	81	542	50	a
	0.4		05	-	112	141	∅ 160	97	59.5	105	556	52	141	∅ 160	140	103	105	599	55	b
高効率三相	0.2	4	02	-	-	105	∅ 124	59	52	81	510	48	105	∅ 124	91	66	81	542	50	a
	0.4		05	-	112	141	∅ 160	97	59.5	105	556	52	141	∅ 160	140	103	105	599	55	b

端子箱寸法	屋内形			屋外形		
	BA	BC	BL	BA	BC	BL
a	81.5	62	31	60	85	52
b	85	95	48	100	131	75

- 注) 1 △にはモータの容量記号が入ります。詳細は B6 頁の「形式」をご参照ください。
 2. 形式の□には "0" または "5" が入ります。詳細は選定表をご参照ください。
 3. 低速軸径寸法：寸法公差は、JIS B 0401-1998"h6" です。
 4. 軸端キーおよびキー溝寸法：JIS B 1301-1996(ISO)「キー及びキー溝 平行キー (縮込み形)」に準拠しています。
 5. 低速軸軸端部の詳細寸法は、技術資料 F20 頁をご参照ください。
 6. フランジ取付部インロー径寸法：寸法公差は、JIS B 0401-1998"f8" です。
 7. E 寸法は、ファンカバー端面から端子箱取付中心の寸法です。端子箱の引出口などの詳細は、技術資料 F42 ~ F53 頁をご参照ください。
 8. 本寸法図の寸法および質量は、予告なしに変更することがあります。

選定について

選定表

寸法図

技術資料

オプション

ギヤモータ

レデューサ

脚付

フランジ取付

取付台付

CHHM SK

CNHM 1 段形

CHHM 1 段形

CNHM 2 段形

CHHM 2 段形

CNFM 1 段形

CHFM 1 段形

CNFM 2 段形

CHFM 2 段形

CVVM SK

CNVM 1 段形

CVVM 1 段形

CNVM 2 段形

CVVM 2 段形

寸法図 立形・取付台付 CVVM△-614□DB

選定について
選定表

三相モータ
CVVM△-614□DB(-B)-減速比
プレミアム効率三相モータ
CVVM△-614□DB-EP(-B)-減速比

インバータ用AFモータ
CVVM△-614□DB-AV(-B)-減速比
インバータ用プレミアム効率三相モータ
CVVM△-614□DB-AP(-B)-減速比
高効率三相モータ
CVVM△-614□DB-ES(-B)-減速比

寸法図

技術資料

オプション

ギヤモータ

レデューサ

脚付

フランジ
取付

取付台付

CHHM
SK

CNHM
1 段形

CHHM
1 段形

CNHM
2 段形

CHHM
2 段形

CNFM
1 段形

CHFM
1 段形

CNFM
2 段形

CHFM
2 段形

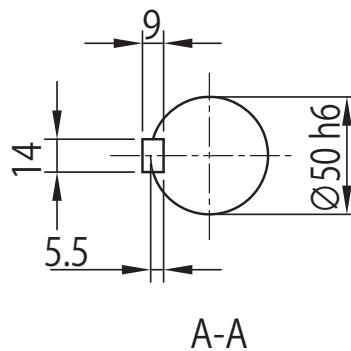
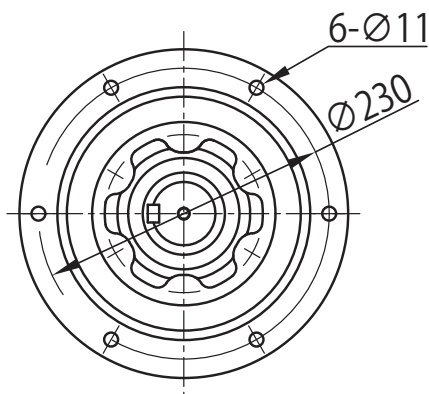
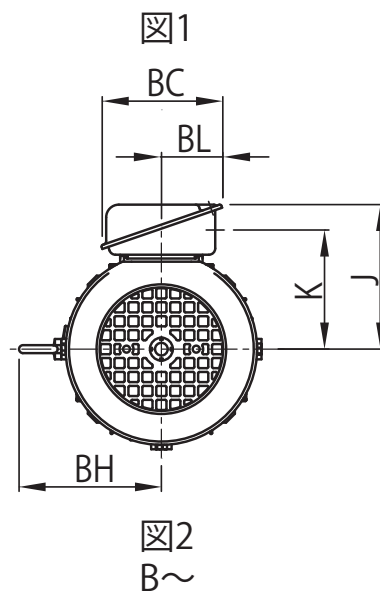
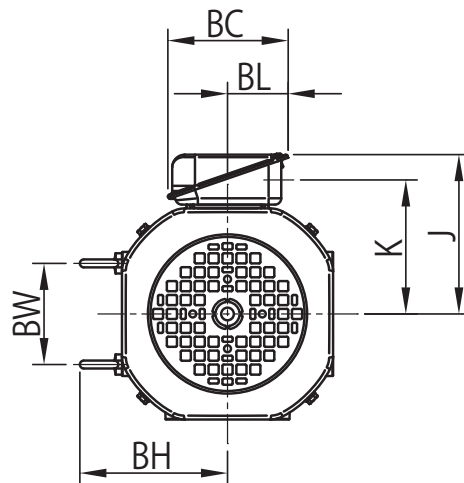
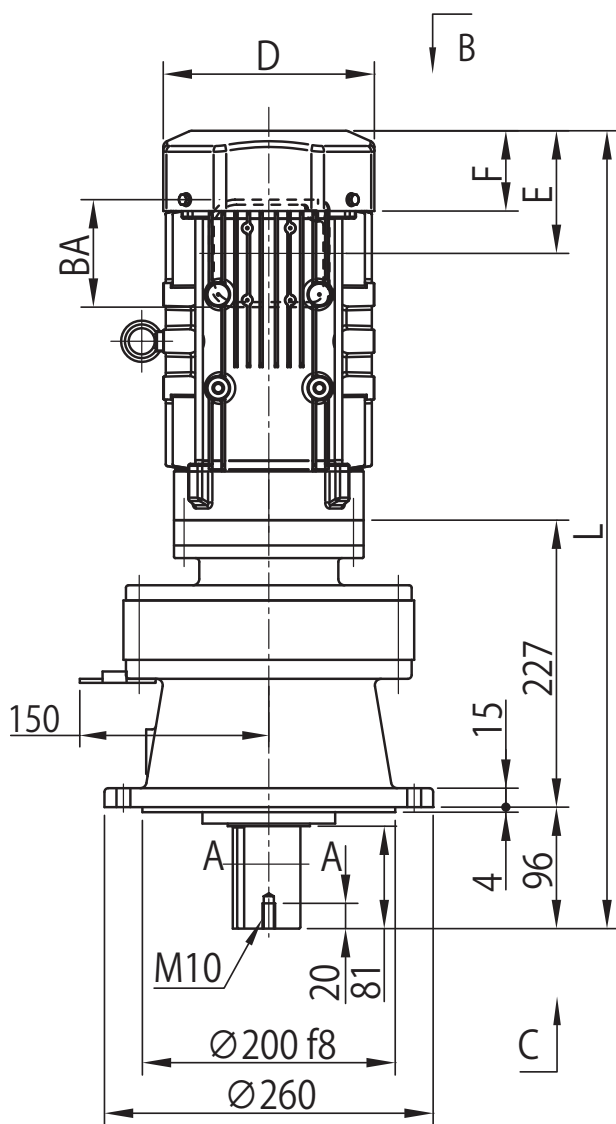
CVVM
SK

CNVM
1 段形

CVVM
1 段形

CNVM
2 段形

CVVM
2 段形

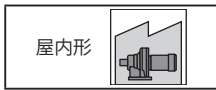


C~

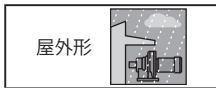
A-A

寸法図 立形・取付台付 CVVM△-614□DB

三相モータ プレミアム効率三相モータ	CVVM△-614□DB-(B)-減速比 CVVM△-614□DB-EP-(B)-減速比	インバータ用AFモータ インバータ用プレミアム効率三相モータ 高効率三相モータ	CVVM△-614□DB-AV-(B)-減速比 CVVM△-614□DB-AP-(B)-減速比 CVVM△-614□DB-ES-(B)-減速比
-----------------------	---	---	---



モータ種類	容量 kW	極	容量記号 (△)	B~	BW	BH	ブレーキ無							ブレーキ付 (B)							端子箱寸法
							J	D	E	F	K	L	質量 (kg)	J	D	E	F	K	L	質量 (kg)	
三相	0.2	4	02	図2	-	-	85	∅ 124	59	52	70.5	499	50	85	∅ 124	91	66	70.5	531	52	a
	0.25		03		-	-	85	∅ 124	59	52	70.5	499	50	85	∅ 124	91	66	70.5	531	52	
	0.4		05		-	-	85	∅ 124	59	52	70.5	519	51	85	∅ 124	91	66	70.5	551	53	
	0.55		08		-	112	114	∅ 160	97	59.5	94	560	55	114	∅ 160	140	103	94	603	58	b
プレミアム効率三相	0.75	1	図1	74	112	122	□ 158	97	63	102	604	61	122	□ 158	160	127	102	668	66	b	
	1.1	4 1H		80	117	126	□ 167	97	64	106	631	64	126	□ 167	167	133	106	701	70		
	1.5	2		80	117	126	□ 167	97	64	106	631	65	126	□ 167	167	133	106	701	71		
インバータ用AF	0.2	4	02	図2	-	-	85	∅ 124	59	52	70.5	519	51	85	∅ 124	91	66	70.5	551	53	a
	0.4	05	-		112	114	∅ 160	97	59.5	94	560	55	114	∅ 160	140	103	94	603	58	b	
インバータ用 プレミアム効率三相	0.75	4	1	図1	74	112	122	□ 158	97	63	102	604	61	122	□ 158	160	127	102	668	66	b
	1.5	4 2	80		117	126	□ 167	97	64	106	631	65	126	□ 167	167	133	106	701	71		
高効率三相	0.2	4	02	図2	-	-	85	∅ 124	59	52	70.5	519	51	85	∅ 124	91	66	70.5	551	53	a
	0.4	05	-		112	114	∅ 160	97	59.5	94	560	55	114	∅ 160	140	103	94	603	58	b	



モータ種類	容量 kW	極	容量記号 (△)	B~	BW	BH	ブレーキ無							ブレーキ付 (B)							端子箱寸法
							J	D	E	F	K	L	質量 (kg)	J	D	E	F	K	L	質量 (kg)	
三相	0.2	4	02	図2	-	-	105	∅ 124	59	52	81	499	51	105	∅ 124	91	66	81	531	52	a
	0.25		03		-	-	105	∅ 124	59	52	81	499	51	105	∅ 124	91	66	81	531	52	
	0.4		05		-	-	105	∅ 124	59	52	81	519	52	105	∅ 124	91	66	81	551	53	
	0.55		08		-	112	141	∅ 160	97	59.5	105	560	55	141	∅ 160	140	103	105	603	58	b
プレミアム効率三相	0.75	1	図1	74	112	149	□ 158	97	63	112	604	61	149	□ 158	160	127	112	668	66	b	
	1.1	4 1H		80	117	153	□ 167	97	64	117	631	65	153	□ 167	167	133	117	701	71		
	1.5	2		80	117	153	□ 167	97	64	117	631	66	153	□ 167	167	133	117	701	72		
インバータ用AF	0.2	4	02	図2	-	-	105	∅ 124	59	52	81	519	52	105	∅ 124	91	66	81	551	53	a
	0.4	05	-		112	141	∅ 160	97	59.5	105	560	55	141	∅ 160	140	103	105	603	58	b	
インバータ用 プレミアム効率三相	0.75	4	1	図1	74	112	149	□ 158	97	63	112	604	61	149	□ 158	160	127	112	668	66	b
	1.5	4 2	80		117	153	□ 167	97	64	117	631	66	153	□ 167	167	133	117	701	72		
高効率三相	0.2	4	02	図2	-	-	105	∅ 124	59	52	81	519	52	105	∅ 124	91	66	81	551	53	a
	0.4	05	-		112	141	∅ 160	97	59.5	105	560	55	141	∅ 160	140	103	105	603	58	b	

端子箱寸法	屋内形			屋外形		
	BA	BC	BL	BA	BC	BL
a	81.5	62	31	60	85	52
b	85	95	48	100	131	75

- 注) 1 △にはモータの容量記号が入ります。詳細は B6 頁の「形式」をご参照ください。
 2. 形式の□には "0" または "5" が入ります。詳細は選定表をご参照ください。
 3. 低速軸径寸法：寸法公差は、JIS B 0401-1998 "h6" です。
 4. 軸端キーおよびキー溝寸法：JIS B 1301-1996 (ISO) 「キー及びキー溝 平行キー (締込み形)」に準拠しています。
 5. 低速軸軸端部の詳細寸法は、技術資料 F20 頁をご参照ください。
 6. フランジ取付部インロー径寸法：寸法公差は、JIS B 0401-1998 "f8" です。
 7. E 寸法は、ファンカバー端面から端子箱取付中心の寸法です。端子箱の引出口などの詳細は、技術資料 F42 ~ F53 頁をご参照ください。
 8. 本寸法図の寸法および質量は、予告なしに変更することがあります。

- 選定について
- 選定表
- 寸法図
- 技術資料
- オプション
- ギヤモータ
- レデューサ
- 脚付
- フランジ取付
- 取付台付
- CHHM SK
- CNHM 1 段形
- CHHM 1 段形
- CNHM 2 段形
- CHHM 2 段形
- CNFM 1 段形
- CHFM 1 段形
- CNFM 2 段形
- CHFM 2 段形
- CVVM SK
- CNVM 1 段形
- CVVM 1 段形
- CNVM 2 段形
- CVVM 2 段形

寸法図 立形・取付台付 CVVM△-614□DC

選定について
選定表

三相モータ
プレミアム効率三相モータ

CVVM△-614□DC(-B)-減速比
CVVM△-614□DC-EP(-B)-減速比

インバータ用プレミアム効率三相モータ CVVM△-614□DC-AP(-B)-減速比

寸法図

技術資料

オプション

ギヤモータ

レデューサ

脚付

フランジ
取付

取付台付

CHHM
SK

CNHM
1 段形

CHHM
1 段形

CNHM
2 段形

CHHM
2 段形

CNFM
1 段形

CHFM
1 段形

CNFM
2 段形

CHFM
2 段形

CVVM
SK

CNVM
1 段形

CVVM
1 段形

CNVM
2 段形

CVVM
2 段形

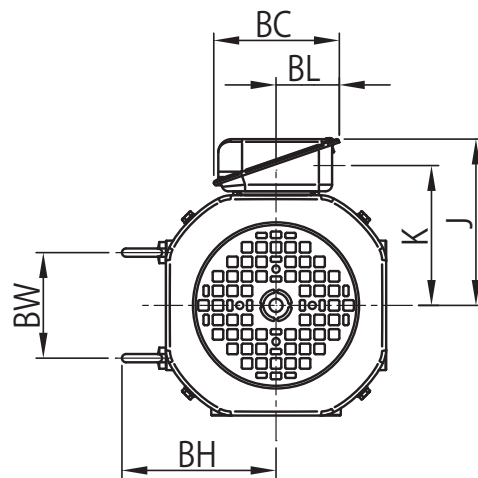
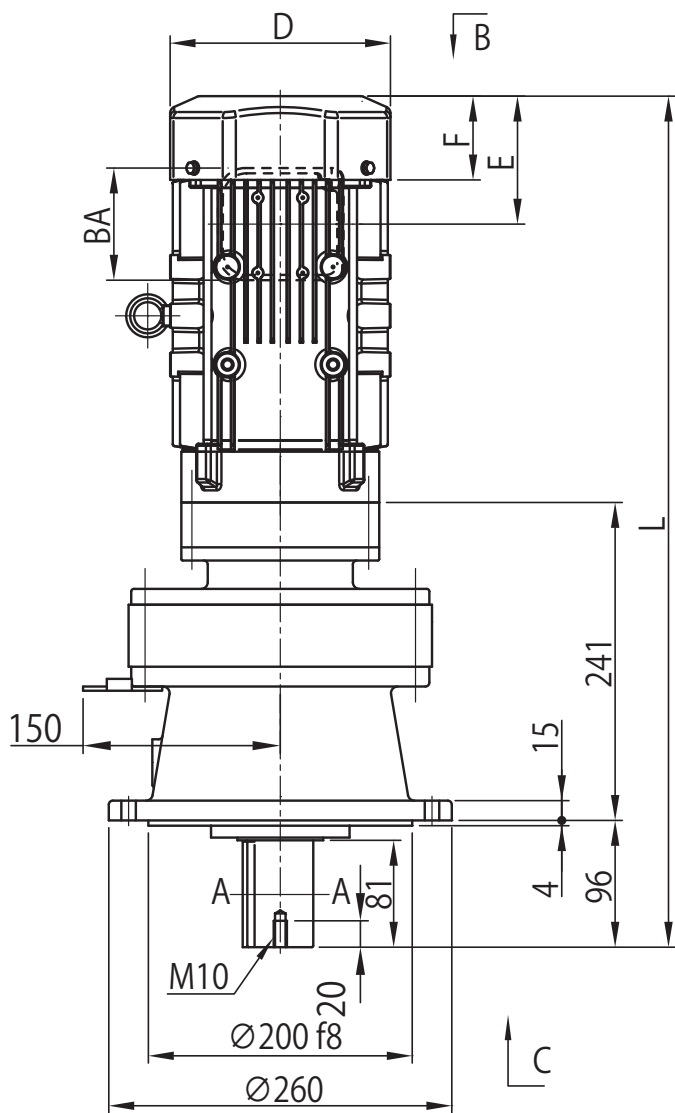


図1

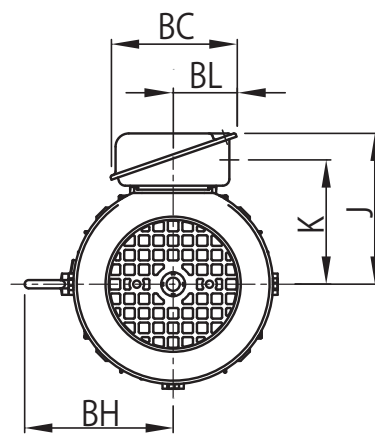
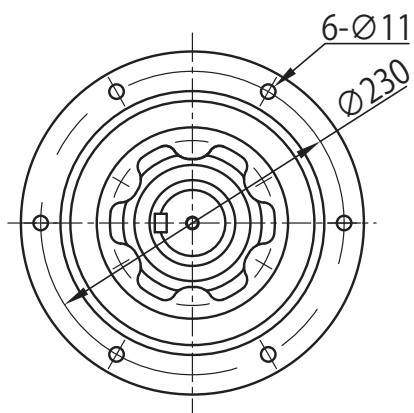
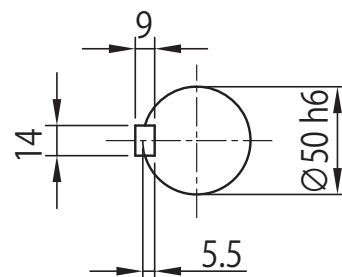


図2

B~



C~



A-A

寸法図 立形・取付台付 CVVM△-614□DC

三相モータ
プレミアム効率三相モータ

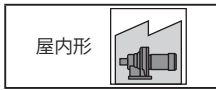
CVVM△-614□DC(-B)-減速比
CVVM△-614□DC-EP(-B)-減速比

インバータ用プレミアム効率三相モータ CVVM△-614□DC-AP(-B)-減速比

選定について
選定表

寸法図

技術資料



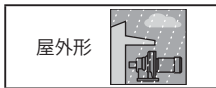
モータ種類	容量 kW	極	容量記号 (△)	B~	BW	BH	ブレーキ無							ブレーキ付 (B)							端子箱寸法
							J	D	E	F	K	L	質量 (kg)	J	D	E	F	K	L	質量 (kg)	
三相	0.55	4	08	図2	-	112	114	∅ 160	97	59.5	94	574	56	114	∅ 160	140	103	94	617	59	b
プレミアム効率三相	0.75	4	1	図1	74	112	122	□ 158	97	63	102	618	62	122	□ 158	160	127	102	682	67	b
	1.1		1H		80	117	126	□ 167	97	64	106	645	65	126	□ 167	167	133	106	715	71	
	1.5		2		80	117	126	□ 167	97	64	106	645	66	126	□ 167	167	133	106	715	72	
インバータ用 プレミアム効率 三相	0.75	4	1	図1	74	112	122	□ 158	97	63	102	618	62	122	□ 158	160	127	102	682	67	b
	1.5		2		80	117	126	□ 167	97	64	106	645	66	126	□ 167	167	133	106	715	72	
	2.2		3		103	125	150	□ 184	115	66	126	666	74	150	□ 184	193	144	126	744	82	

オプション

ギヤモータ

レデューサ

脚付



モータ種類	容量 kW	極	容量記号 (△)	B~	BW	BH	ブレーキ無							ブレーキ付 (B)							端子箱寸法
							J	D	E	F	K	L	質量 (kg)	J	D	E	F	K	L	質量 (kg)	
三相	0.55	4	08	図2	-	112	141	∅ 160	97	59.5	105	574	56	141	∅ 160	140	103	105	617	59	b
プレミアム効率三相	0.75	4	1	図1	74	112	149	□ 158	97	63	112	618	62	149	□ 158	160	127	112	682	67	b
	1.1		1H		80	117	153	□ 167	97	64	117	645	66	153	□ 167	167	133	117	715	72	
	1.5		2		80	117	153	□ 167	97	64	117	645	67	153	□ 167	167	133	117	715	73	
インバータ用 プレミアム効率 三相	0.75	4	1	図1	74	112	149	□ 158	97	63	112	618	62	149	□ 158	160	127	112	682	67	b
	1.5		2		80	117	153	□ 167	97	64	117	645	67	153	□ 167	167	133	117	715	73	
	2.2		3		103	125	183	□ 184	115	66	141	666	74	183	□ 184	193	144	141	744	82	

フランジ
取付

取付台付

CHHM
SK

CNHM
1 段形

CHHM
1 段形

CNHM
2 段形

端子箱寸法	屋内形			屋外形		
	BA	BC	BL	BA	BC	BL
b	85	95	48	100	131	75
c	100	111	58	123	151	87

CHHM
2 段形

CNFM
1 段形

CHFM
1 段形

CNFM
2 段形

CHFM
2 段形

CVVM
SK

CNVM
1 段形

CVVM
1 段形

CNVM
2 段形

CVVM
2 段形

- △にはモータの容量記号が入ります。詳細は B6 頁の「形式」をご参照ください。
- 形式の□には "0" または "5" が入ります。詳細は選定表をご参照ください。
- 低速軸径寸法：寸法公差は、JIS B 0401-1998 "h6" です。
- 軸端キーおよびキー溝寸法：JIS B 1301-1996 (ISO) 「キー及びキー溝 平行キー (縮込み形)」に準拠しています。
- 低速軸軸端部の詳細寸法は、技術資料 F20 頁をご参照ください。
- フランジ取付部インロー径寸法：寸法公差は、JIS B 0401-1998 "f8" です。
- E 寸法は、ファンカバー端面から端子箱取付中心の寸法です。端子箱の引出口などの詳細は、技術資料 F42 ~ F53 頁をご参照ください。
- 本寸法図の寸法および質量は、予告なしに変更することがあります。

寸法図 立形・取付台付 CVVM△-616□DA

選定について
選定表

三相モーター
CVVM△-616□DA(-B)-減速比
プレミアム効率三相モーター
CVVM△-616□DA-EP(-B)-減速比

インバータ用AFモーター
CVVM△-616□DA-AV(-B)-減速比
インバータ用プレミアム効率三相モーター
CVVM△-616□DA-AP(-B)-減速比
高効率三相モーター
CVVM△-616□DA-ES(-B)-減速比

寸法図

技術資料

オプション

ギヤモーター

レデューサ

脚付

フランジ
取付

取付台付

CHHM
SK

CNHM
1 段形

CHHM
1 段形

CNHM
2 段形

CHHM
2 段形

CNFM
1 段形

CHFM
1 段形

CNFM
2 段形

CHFM
2 段形

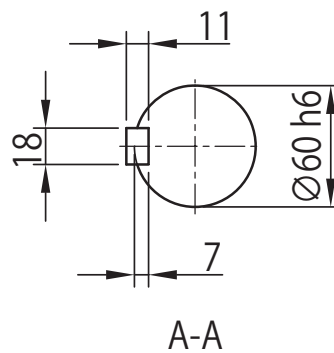
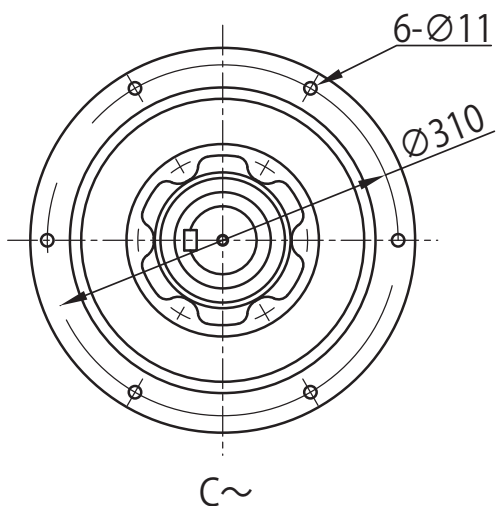
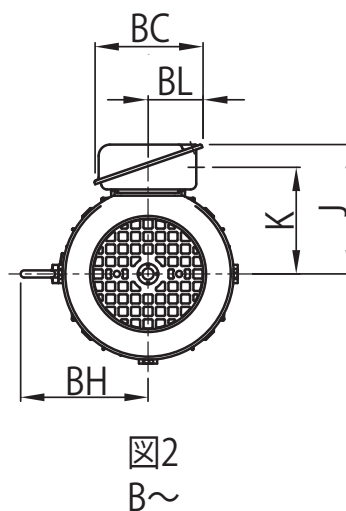
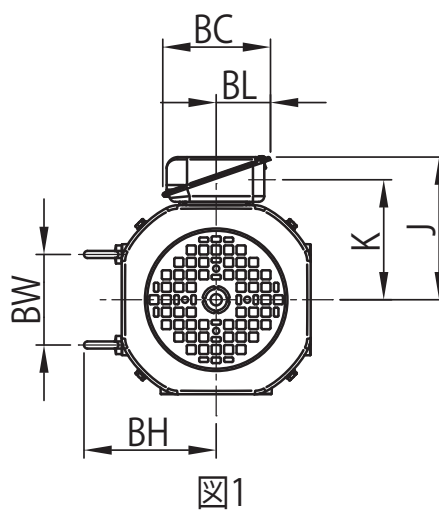
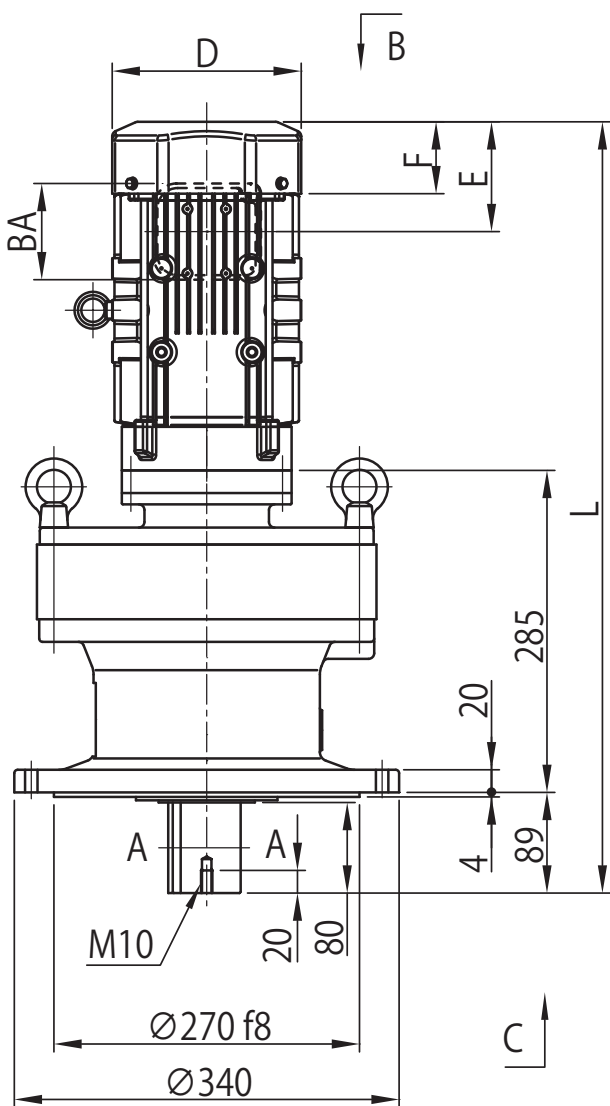
CVVM
SK

CNVM
1 段形

CVVM
1 段形

CNVM
2 段形

CVVM
2 段形



寸法図 立形・取付台付 CVVM△-616□DA

三相モータ
プレミアム効率三相モータ

CVVM△-616□DA(-B)-減速比
CVVM△-616□DA-EP(-B)-減速比

インバータ用AFモータ
インバータ用プレミアム効率三相モータ
高効率三相モータ

CVVM△-616□DA-AV(-B)-減速比
CVVM△-616□DA-AP(-B)-減速比
CVVM△-616□DA-ES(-B)-減速比

選定について

選定表

寸法図

技術資料

オプション

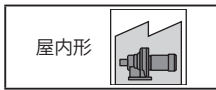
ギヤモータ

レデューサ

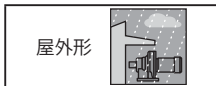
脚付

フランジ
取付

取付台付

CHHM
SKCNHM
1 段形CHHM
1 段形CNHM
2 段形CHHM
2 段形CNFM
1 段形CHFM
1 段形CNFM
2 段形CHFM
2 段形CVVM
SKCNVM
1 段形CVVM
1 段形CNVM
2 段形CVVM
2 段形

モータ種類	容量 kW	極	容量 記号 (△)	B~	BW	BH	ブレーキ無							ブレーキ付 (B)							端子箱 寸法
							J	D	E	F	K	L	質量 (kg)	J	D	E	F	K	L	質量 (kg)	
三相	0.2	4	02	図 2	-	-	85	∅ 124	59	52	70.5	549	83	85	∅ 124	91	66	70.5	581	85	a
	0.25		03		-	-	85	∅ 124	59	52	70.5	549	83	85	∅ 124	91	66	70.5	581	85	
	0.4		05		-	-	85	∅ 124	59	52	70.5	569	84	85	∅ 124	91	66	70.5	601	86	
	0.55		08		-	112	114	∅ 160	97	59.5	94	610	88	114	∅ 160	140	103	94	653	91	
プレミアム効率 三相	0.75	4	1	図 1	74	112	122	□ 158	97	63	102	654	94	122	□ 158	160	127	102	718	99	b
	1.1		1H		80	117	126	□ 167	97	64	106	681	97	126	□ 167	167	133	106	751	103	
	1.5		2		80	117	126	□ 167	97	64	106	681	98	126	□ 167	167	133	106	751	104	
インバータ用AF	0.2	4	02	図 2	-	-	85	∅ 124	59	52	70.5	569	84	85	∅ 124	91	66	70.5	601	86	a
	0.4		05		-	112	114	∅ 160	97	59.5	94	610	88	114	∅ 160	140	103	94	653	91	
インバータ用 プレミアム効率三相	0.75	4	1	図 1	74	112	122	□ 158	97	63	102	654	94	122	□ 158	160	127	102	718	99	b
	1.5		2		80	117	126	□ 167	97	64	106	681	98	126	□ 167	167	133	106	751	104	
高効率三相	0.2	4	02	図 2	-	-	85	∅ 124	59	52	70.5	569	84	85	∅ 124	91	66	70.5	601	86	a
	0.4		05		-	112	114	∅ 160	97	59.5	94	610	88	114	∅ 160	140	103	94	653	91	



モータ種類	容量 kW	極	容量 記号 (△)	B~	BW	BH	ブレーキ無							ブレーキ付 (B)							端子箱 寸法
							J	D	E	F	K	L	質量 (kg)	J	D	E	F	K	L	質量 (kg)	
三相	0.2	4	02	図 2	-	-	105	∅ 124	59	52	81	549	84	105	∅ 124	91	66	81	581	85	a
	0.25		03		-	-	105	∅ 124	59	52	81	549	84	105	∅ 124	91	66	81	581	85	
	0.4		05		-	-	105	∅ 124	59	52	81	569	85	105	∅ 124	91	66	81	601	86	
	0.55		08		-	112	141	∅ 160	97	59.5	105	610	88	141	∅ 160	140	103	105	653	91	
プレミアム効率 三相	0.75	4	1	図 1	74	112	149	□ 158	97	63	112	654	94	149	□ 158	160	127	112	718	99	b
	1.1		1H		80	117	153	□ 167	97	64	117	681	98	153	□ 167	167	133	117	751	104	
	1.5		2		80	117	153	□ 167	97	64	117	681	99	153	□ 167	167	133	117	751	105	
インバータ用AF	0.2	4	02	図 2	-	-	105	∅ 124	59	52	81	569	85	105	∅ 124	91	66	81	601	86	a
	0.4		05		-	112	141	∅ 160	97	59.5	105	610	88	141	∅ 160	140	103	105	653	91	
インバータ用 プレミアム効率三相	0.75	4	1	図 1	74	112	149	□ 158	97	63	112	654	94	149	□ 158	160	127	112	718	99	b
	1.5		2		80	117	153	□ 167	97	64	117	681	99	153	□ 167	167	133	117	751	105	
高効率三相	0.2	4	02	図 2	-	-	105	∅ 124	59	52	81	569	85	105	∅ 124	91	66	81	601	86	a
	0.4		05		-	112	141	∅ 160	97	59.5	105	610	88	141	∅ 160	140	103	105	653	91	

端子箱 寸法	屋内形			屋外形		
	BA	BC	BL	BA	BC	BL
a	81.5	62	31	60	85	52
b	85	95	48	100	131	75

CHFM
2 段形CVVM
SKCNVM
1 段形CVVM
1 段形CNVM
2 段形CVVM
2 段形

- 注) 1 △にはモータの容量記号が入ります。詳細は B6 頁の「形式」をご参照ください。
 2. 形式の□には "0" または "5" が入ります。詳細は選定表をご参照ください。
 3. 低速軸径寸法：寸法公差は、JIS B 0401-1998 "h6" です。
 4. 軸端キーおよびキー溝寸法：JIS B 1301-1996 (ISO) 「キー及びキー溝 平行キー (締込み形)」に準拠しています。

5. 低速軸軸端部の詳細寸法は、技術資料 F20 頁をご参照ください。
 6. フランジ取付部インロー径寸法：寸法公差は、JIS B 0401-1998 "f8" です。
 7. E 寸法は、ファンカバー端面から端子箱取付中心の寸法です。端子箱の引出口などの詳細は、技術資料 F42 ~ F53 頁をご参照ください。
 8. 本寸法図の寸法および質量は、予告なしに変更することがあります。

寸法図 立形・取付台付 CVVM△-616□DB

選定について
選定表

三相モータ
プレミアム効率三相モータ
CVVM△-616□DB-(B)-減速比
CVVM△-616□DB-EP-(B)-減速比

インバータ用プレミアム効率三相モータ
CVVM△-616□DB-AP-(B)-減速比

寸法図

技術資料

オプション

ギヤモータ

レデューサ

脚付

フランジ
取付

取付台付

CHHM
SK

CNHM
1 段形

CHHM
1 段形

CNHM
2 段形

CHHM
2 段形

CNFM
1 段形

CHFM
1 段形

CNFM
2 段形

CHFM
2 段形

CVVM
SK

CNVM
1 段形

CVVM
1 段形

CNVM
2 段形

CVVM
2 段形

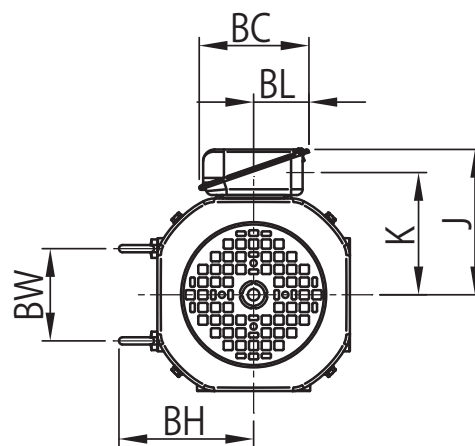
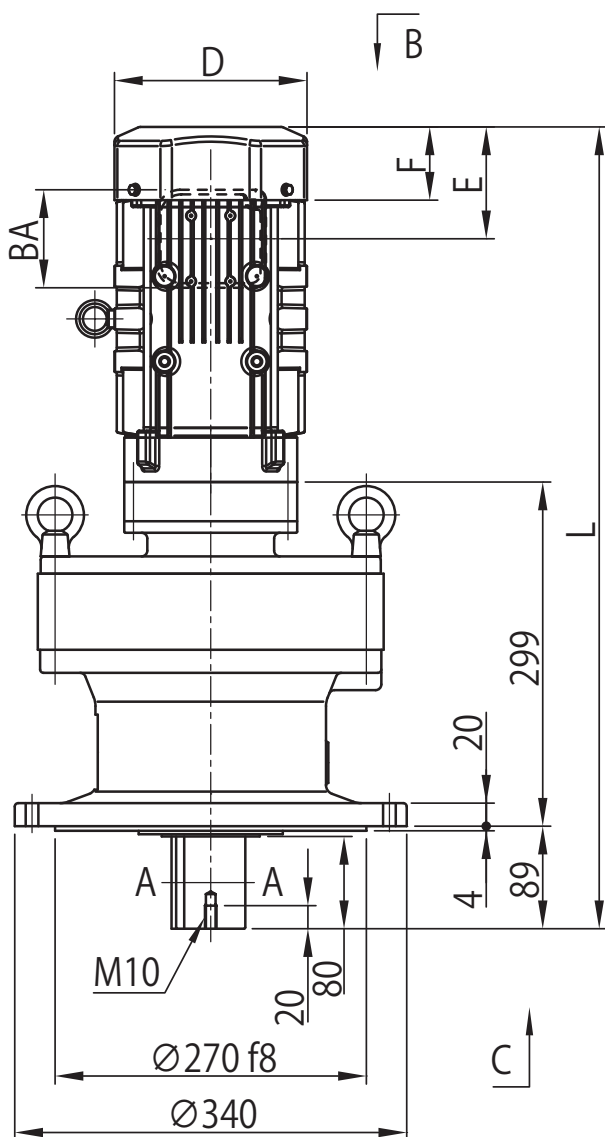


図1

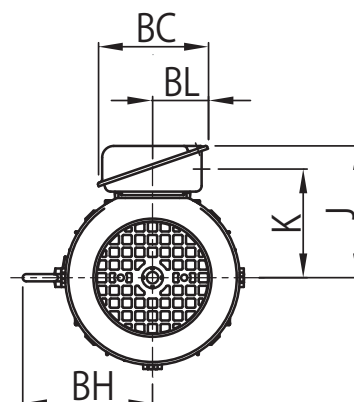
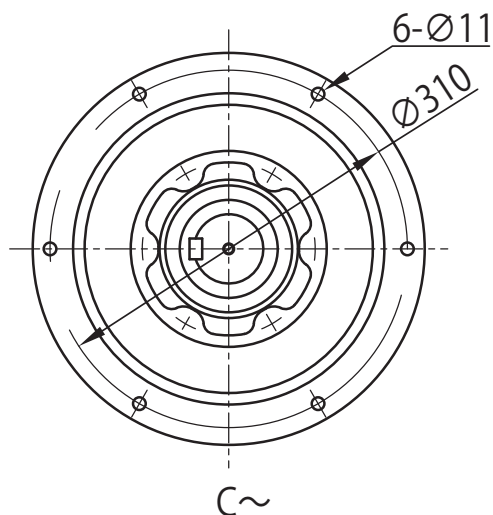
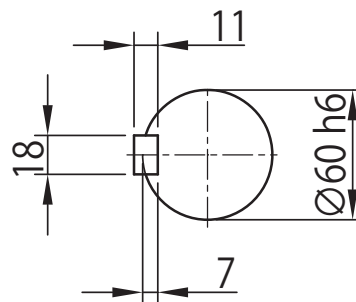


図2

B~



C~



A-A

寸法図 立形・取付台付 CVVM△-616□DB

三相モータ
プレミアム効率三相モータ

CVVM△-616□DB(-B)-減速比
CVVM△-616□DB-EP(-B)-減速比

インバータ用プレミアム効率三相モータ CVVM△-616□DB-AP(-B)-減速比

選定について
選定表

寸法図

技術資料

オプション

ギヤモータ

レデューサ

脚付

フランジ
取付

取付台付

CHHM
SK

CNHM
1 段形

CHHM
1 段形

CNHM
2 段形

CHHM
2 段形

CNFM
1 段形

CHFM
1 段形

CNFM
2 段形

CHFM
2 段形

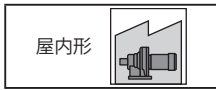
CVVM
SK

CNVM
1 段形

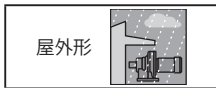
CVVM
1 段形

CNVM
2 段形

CVVM
2 段形



モータ種類	容量 kW	極	容量記号 (△)	B ~	BW	BH	ブレーキ無						ブレーキ付 (B)						端子箱寸法		
							J	D	E	F	K	L	質量 (kg)	J	D	E	F	K		L	質量 (kg)
三相	0.55	4	08	図 2	-	112	114	∅ 160	97	59.5	94	624	90	114	∅ 160	140	103	94	667	93	b
プレミアム効率三相	0.75	4	1	図 1	74	112	122	□ 158	97	63	102	668	96	122	□ 158	160	127	102	732	101	b
	1.1		80		117	126	□ 167	97	64	106	695	99	126	□ 167	167	133	106	765	105		
	1.5		80		117	126	□ 167	97	64	106	695	100	126	□ 167	167	133	106	765	106		
インバータ用 プレミアム効率 三相	0.75	4	1	図 1	74	112	122	□ 158	97	63	102	668	96	122	□ 158	160	127	102	732	101	b
	1.5		80		117	126	□ 167	97	64	106	695	100	126	□ 167	167	133	106	765	106		
	2.2		103		125	150	□ 184	115	66	126	716	108	150	□ 184	193	144	126	794	116	c	



モータ種類	容量 kW	極	容量記号 (△)	B ~	BW	BH	ブレーキ無						ブレーキ付 (B)						端子箱寸法		
							J	D	E	F	K	L	質量 (kg)	J	D	E	F	K		L	質量 (kg)
三相	0.55	4	08	図 2	-	112	141	∅ 160	97	59.5	105	624	90	141	∅ 160	140	103	105	667	93	b
プレミアム効率三相	0.75	4	1	図 1	74	112	149	□ 158	97	63	112	668	96	149	□ 158	160	127	112	732	101	b
	1.1		80		117	153	□ 167	97	64	117	695	100	153	□ 167	167	133	117	765	106		
	1.5		80		117	153	□ 167	97	64	117	695	101	153	□ 167	167	133	117	765	107		
インバータ用 プレミアム効率 三相	0.75	4	1	図 1	74	112	149	□ 158	97	63	112	668	96	149	□ 158	160	127	112	732	101	b
	1.5		80		117	153	□ 167	97	64	117	695	101	153	□ 167	167	133	117	765	107		
	2.2		103		125	183	□ 184	115	66	141	716	108	183	□ 184	193	144	141	794	116	c	

端子箱寸法	屋外形			屋外形		
	BA	BC	BL	BA	BC	BL
b	85	95	48	100	131	75
c	100	111	58	123	151	87

- 注) 1 △にはモータの容量記号が入ります。詳細は B6 頁の「形式」をご参照ください。
 2. 形式の□には "0" または "5" が入ります。詳細は選定表をご参照ください。
 3. 低速軸径寸法：寸法公差は、JIS B 0401-1998"h6" です。
 4. 軸端キーおよびキー溝寸法：JIS B 1301-1996(ISO)「キー及びキー溝 平行キー (縮込み形)」に準拠しています。
 5. 低速軸軸端部の詳細寸法は、技術資料 F20 頁をご参照ください。
 6. フランジ取付部インロー径寸法：寸法公差は、JIS B 0401-1998"f8" です。
 7. E 寸法は、ファンカバー端面から端子箱取付中心の寸法です。端子箱の引出口などの詳細は、技術資料 F42 ~ F53 頁をご参照ください。
 8. 本寸法図の寸法および質量は、予告なしに変更することがあります。

寸法図 立形・取付台付 CVVM△-616□DC

選定について

プレミアム効率三相モータ

CVVM△-616□DC-EP(-B)-減速比

インバータ用プレミアム効率三相モータ

CVVM△-616□DC-AP(-B)-減速比

選定表

寸法図

技術資料

オプション

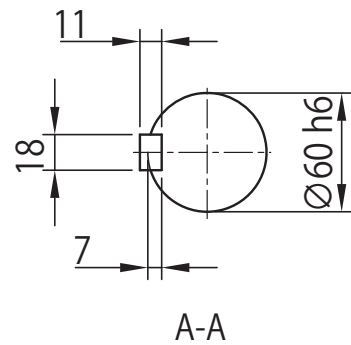
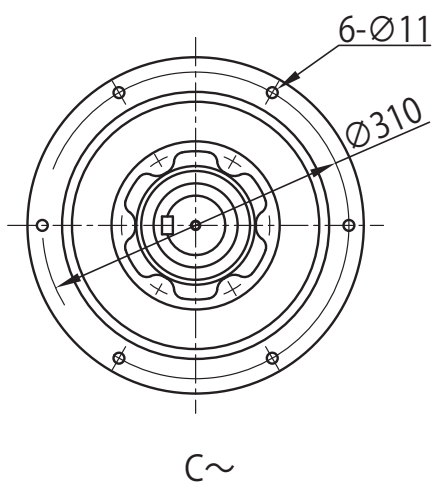
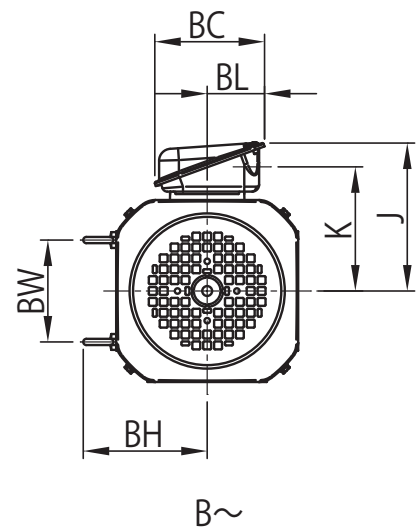
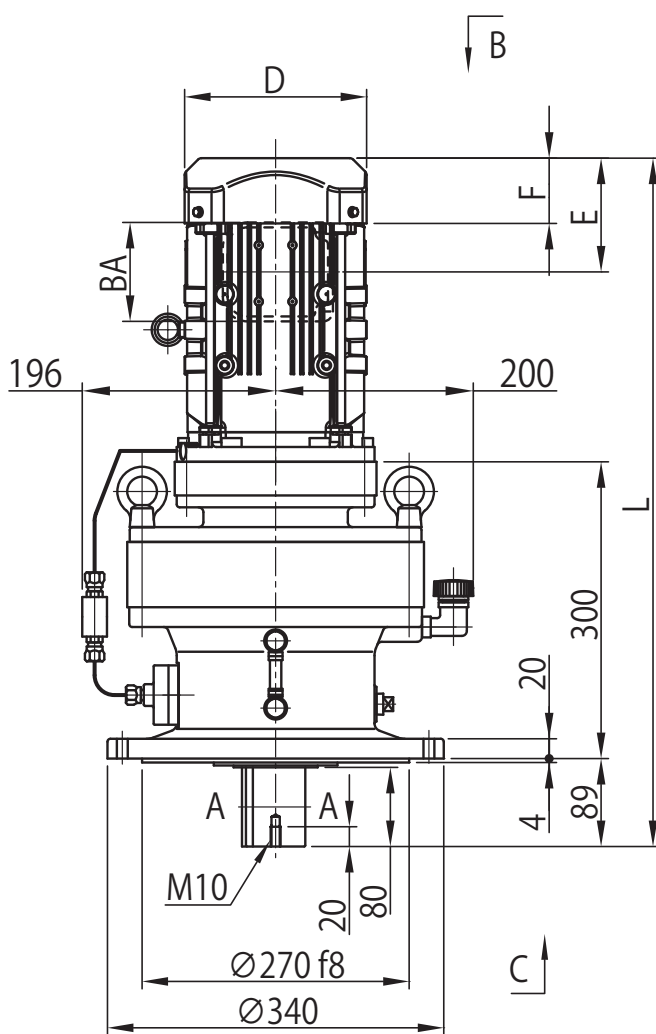
ギヤモータ

レデューサ

脚付

フランジ
取付

取付台付

CHHM
SKCNHM
1 段形CHHM
1 段形CNHM
2 段形CHHM
2 段形CNFM
1 段形CHFM
1 段形CNFM
2 段形CHFM
2 段形CVVM
SKCNVM
1 段形CVVM
1 段形CNVM
2 段形CVVM
2 段形

寸法図 立形・取付台付 CVVM△-616□DC

プレミアム効率三相モータ

CVVM△-616□DC-EP(-B)-減速比

インバータ用プレミアム効率三相モータ CVVM△-616□DC-AP(-B)-減速比

選定に
ついて

選定表

寸法図

技術資料

オプション

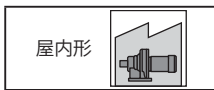
ギヤモータ

レデューサ

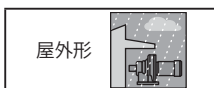
脚付

フランジ
取付

取付台付

CHHM
SKCNHM
1 段形CHHM
1 段形CNHM
2 段形CHHM
2 段形CNFM
1 段形CHFM
1 段形CNFM
2 段形CHFM
2 段形CVVM
SKCNVM
1 段形CVVM
1 段形CNVM
2 段形CVVM
2 段形

モータ種類	容量 kW	極	容量 記号 (△)	BW	BH	ブレーキ無						ブレーキ付 (B)						端子箱 寸法		
						J	D	E	F	K	L	質量 (kg)	J	D	E	F	K		L	質量 (kg)
プレミアム効率三相	1.1	4	1H	80	117	126	□ 167	97	64	106	697	107	126	□ 167	167	133	106	766	113	b
	1.5		2	80	117	126	□ 167	97	64	106	697	109	126	□ 167	167	133	106	766	115	
	2.2		3	103	125	150	□ 184	115	66	126	682	115	150	□ 184	193	144	126	760	123	c
	3.0		4	103	125	150	□ 184	115	66	126	696	118	150	□ 184	193	144	126	774	126	
	3.7		5	120	153	166	□ 222	118	69	142	719	126	166	□ 222	208	159	142	809	137	
5.5	8	120	153	166	□ 222	118	69	142	762	142	166	□ 222	208	159	142	852	153			
インバータ用 プレミアム効率 三相	1.5	4	2	80	117	126	□ 167	97	64	106	697	109	126	□ 167	167	133	106	766	115	b
	2.2		3	103	125	150	□ 184	115	66	126	682	115	150	□ 184	193	144	126	760	123	
	3.7		5	120	153	166	□ 222	118	69	142	719	126	166	□ 222	208	159	142	809	137	c
	5.5		8	120	153	166	□ 222	118	69	142	762	142	166	□ 222	208	159	142	852	153	



モータ種類	容量 kW	極	容量 記号 (△)	BW	BH	ブレーキ無						ブレーキ付 (B)						端子箱 寸法		
						J	D	E	F	K	L	質量 (kg)	J	D	E	F	K		L	質量 (kg)
プレミアム効率三相	1.1	4	1H	80	117	153	□ 167	97	64	117	697	108	153	□ 167	167	133	117	766	114	b
	1.5		2	80	117	153	□ 167	97	64	117	697	109	153	□ 167	167	133	117	766	115	
	2.2		3	103	125	183	□ 184	115	66	141	682	115	183	□ 184	193	144	141	760	123	c
	3.0		4	103	125	183	□ 184	115	66	141	696	118	183	□ 184	193	144	141	774	126	
	3.7		5	120	153	199	□ 222	118	69	157	719	127	199	□ 222	208	159	157	809	138	
5.5	8	120	153	199	□ 222	118	69	157	762	142	199	□ 222	208	159	157	852	153			
インバータ用 プレミアム効率 三相	1.5	4	2	80	117	153	□ 167	97	64	117	697	109	153	□ 167	167	133	117	766	115	b
	2.2		3	103	125	183	□ 184	115	66	141	682	115	183	□ 184	193	144	141	760	123	
	3.7		5	120	153	199	□ 222	118	69	157	719	127	199	□ 222	208	159	157	809	138	c
	5.5		8	120	153	199	□ 222	118	69	157	762	142	199	□ 222	208	159	157	852	153	

端子箱 寸法	屋外形			屋外形		
	BA	BC	BL	BA	BC	BL
b	85	95	48	100	131	75
c	100	111	58	123	151	87

- 注) 1 △にはモータの容量記号が入ります。詳細は B6 頁の「形式」をご参照ください。
 2. 形式の□には "0" または "5" が入ります。詳細は選定表をご参照ください。
 3. 低速軸径寸法：寸法公差は、JIS B 0401-1998"h6" です。
 4. 軸端キーおよびキー溝寸法：JIS B 1301-1996(ISO)「キー及びキー溝 平行キー (締込み形)」に準拠しています。
 5. 低速軸軸端部の詳細寸法は、技術資料 F20 頁をご参照ください。
 6. フランジ取付部インロー径寸法：寸法公差は、JIS B 0401-1998"f8" です。

7. 正面図の端子箱・オイルゲージ・オイルポンプ・給油口・排油口は図面に表記できる位置にしているため、実際とは異なります。位置関係の詳細は技術資料 F30 頁をご参照ください。
 8. 低速軸方向が水平 (CHVM 形)、垂直上向き (CWVM 形) の場合は、取付寸法が異なります。詳細はご照会ください。
 9. E 寸法は、ファンカバー端面から端子箱取付中心の寸法です。端子箱の引出口などの詳細は、技術資料 F42 ~ F53 頁をご参照ください。
 10. 本寸法図の寸法および質量は、予告なしに変更することがあります。

寸法図 立形・取付台付 CVVM△-617□DA

選定について
選定表

三相モータ
CVVM△-617□DA(-B)-減速比
プレミアム効率三相モータ
CVVM△-617□DA-EP(-B)-減速比

インバータ用AFモータ
CVVM△-617□DA-AV(-B)-減速比
インバータ用プレミアム効率三相モータ
CVVM△-617□DA-AP(-B)-減速比
高効率三相モータ
CVVM△-617□DA-ES(-B)-減速比

寸法図

技術資料

オプション

ギヤモータ

レデューサ

脚付

フランジ
取付

取付台付

CHHM
SK

CNHM
1 段形

CHHM
1 段形

CNHM
2 段形

CHHM
2 段形

CNFM
1 段形

CHFM
1 段形

CNFM
2 段形

CHFM
2 段形

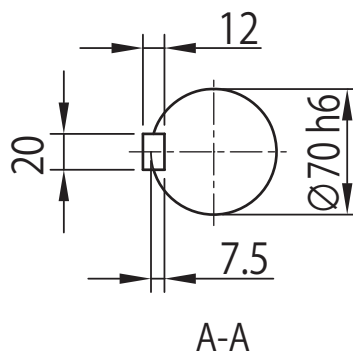
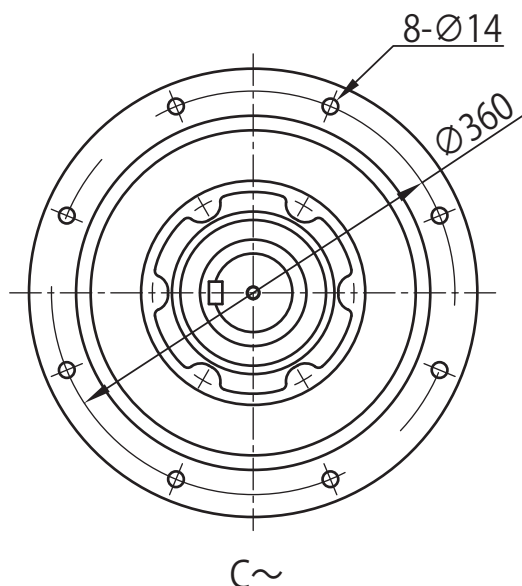
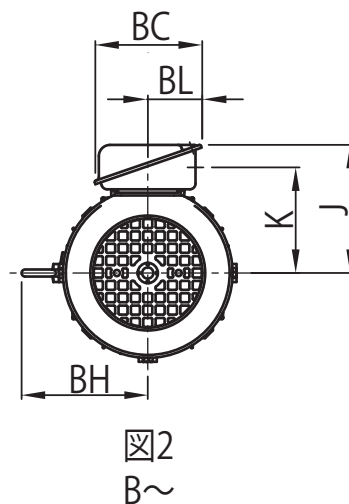
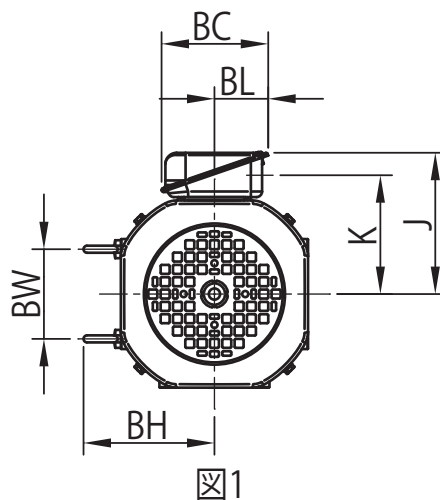
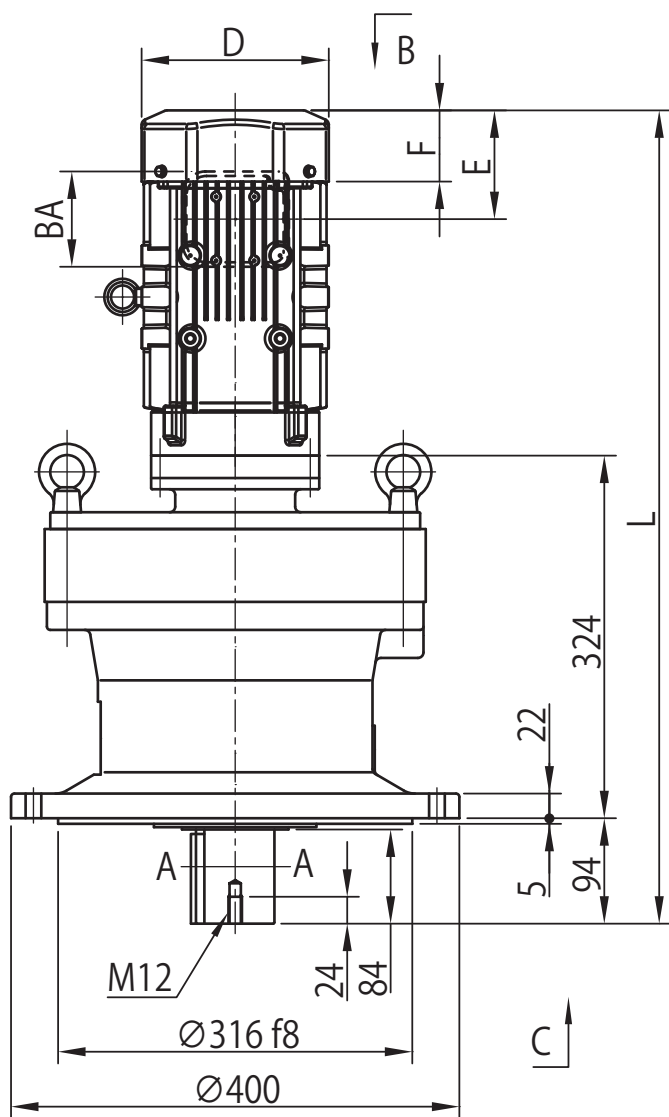
CVVM
SK

CNVM
1 段形

CVVM
1 段形

CNVM
2 段形

CVVM
2 段形



寸法図 立形・取付台付 CVVM△-617□DA

三相モータ
プレミアム効率三相モータ

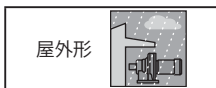
CVVM△-617□DA-(B)-減速比
CVVM△-617□DA-EP-(B)-減速比

インバータ用AFモータ
インバータ用プレミアム効率三相モータ
高効率三相モータ

CVVM△-617□DA-AV-(B)-減速比
CVVM△-617□DA-AP-(B)-減速比
CVVM△-617□DA-ES-(B)-減速比



モータ種類	容量 kW	極	容量記号 (△)	B~	BW	BH	ブレーキ無						ブレーキ付 (B)						端子箱寸法		
							J	D	E	F	K	L	質量 (kg)	J	D	E	F	K		L	質量 (kg)
三相	0.2	4	02	図2	-	-	85	∅ 124	59	52	70.5	594	119	85	∅ 124	91	66	70.5	626	121	a
	0.25		03		-	-	85	∅ 124	59	52	70.5	594	119	85	∅ 124	91	66	70.5	626	121	
	0.4		05		-	-	85	∅ 124	59	52	70.5	614	120	85	∅ 124	91	66	70.5	646	122	
	0.55		08		-	112	114	∅ 160	97	59.5	94	655	124	114	∅ 160	140	103	94	698	127	b
プレミアム効率三相	0.75	1	図1	74	112	122	□ 158	97	63	102	699	130	122	□ 158	160	127	102	762	135	b	
	1.1	4 1H		80	117	126	□ 167	97	64	106	726	133	126	□ 167	167	133	106	795	139		
	1.5	2		80	117	126	□ 167	97	64	106	726	134	126	□ 167	167	133	106	795	140		
インバータ用AF	0.2	4	02	図2	-	-	85	∅ 124	59	52	70.5	614	120	85	∅ 124	91	66	70.5	646	122	a
	0.4	05	-		112	114	∅ 160	97	59.5	94	655	124	114	∅ 160	140	103	94	698	127	b	
インバータ用プレミアム効率三相	0.75	4	1	図1	74	112	122	□ 158	97	63	102	699	130	122	□ 158	160	127	102	762	135	b
	1.5	2	80		117	126	□ 167	97	64	106	726	134	126	□ 167	167	133	106	795	140		
高効率三相	0.2	4	02	図2	-	-	85	∅ 124	59	52	70.5	614	120	85	∅ 124	91	66	70.5	646	122	a
	0.4	05	-		112	114	∅ 160	97	59.5	94	655	124	114	∅ 160	140	103	94	698	127	b	



モータ種類	容量 kW	極	容量記号 (△)	B~	BW	BH	ブレーキ無						ブレーキ付 (B)						端子箱寸法		
							J	D	E	F	K	L	質量 (kg)	J	D	E	F	K		L	質量 (kg)
三相	0.2	4	02	図2	-	-	105	∅ 124	59	52	81	594	120	105	∅ 124	91	66	81	626	121	a
	0.25		03		-	-	105	∅ 124	59	52	81	594	120	105	∅ 124	91	66	81	626	121	
	0.4		05		-	-	105	∅ 124	59	52	81	614	121	105	∅ 124	91	66	81	646	122	
	0.55		08		-	112	141	∅ 160	97	59.5	105	655	124	141	∅ 160	140	103	105	698	127	b
プレミアム効率三相	0.75	1	図1	74	112	149	□ 158	97	63	112	699	130	149	□ 158	160	127	112	762	135	b	
	1.1	4 1H		80	117	153	□ 167	97	64	117	726	134	153	□ 167	167	133	117	795	140		
	1.5	2		80	117	153	□ 167	97	64	117	726	135	153	□ 167	167	133	117	795	141		
インバータ用AF	0.2	4	02	図2	-	-	105	∅ 124	59	52	81	614	121	105	∅ 124	91	66	81	646	122	a
	0.4	05	-		112	141	∅ 160	97	59.5	105	655	124	141	∅ 160	140	103	105	698	127	b	
インバータ用プレミアム効率三相	0.75	4	1	図1	74	112	149	□ 158	97	63	112	699	130	149	□ 158	160	127	112	762	135	b
	1.5	2	80		117	153	□ 167	97	64	117	726	135	153	□ 167	167	133	117	795	141		
高効率三相	0.2	4	02	図2	-	-	105	∅ 124	59	52	81	614	121	105	∅ 124	91	66	81	646	122	a
	0.4	05	-		112	141	∅ 160	97	59.5	105	655	124	141	∅ 160	140	103	105	698	127	b	

端子箱寸法	屋内形			屋外形		
	BA	BC	BL	BA	BC	BL
a	81.5	62	31	60	85	52
b	85	95	48	100	131	75

- 注) 1 △にはモータの容量記号が入ります。詳細は B6 頁の「形式」をご参照ください。
- 2. 形式の□には "0" または "5" が入ります。詳細は選定表をご参照ください。
- 3. 低速軸径寸法：寸法公差は、JIS B 0401-1998 "h6" です。
- 4. 軸端キーおよびキー溝寸法：JIS B 1301-1996 (ISO) 「キー及びキー溝 平行キー (締込み形)」に準拠しています。
- 5. 低速軸軸端部の詳細寸法は、技術資料 F20 頁をご参照ください。
- 6. フランジ取付部インロー径寸法：寸法公差は、JIS B 0401-1998 "f8" です。
- 7. E 寸法は、ファンカバー端面から端子箱取付中心の寸法です。端子箱の引出口などの詳細は、技術資料 F42 ~ F53 頁をご参照ください。
- 8. 本寸法図の寸法および質量は、予告なしに変更することがあります。

- 選定について
- 選定表
- 寸法図
- 技術資料
- オプション
- ギヤモータ
- レデューサ
- 脚付
- フランジ取付
- 取付台付
- CHHM SK
- CNHM 1 段形
- CHHM 1 段形
- CNHM 2 段形
- CHHM 2 段形
- CNFM 1 段形
- CHFM 1 段形
- CNFM 2 段形
- CHFM 2 段形
- CVVM SK
- CNVM 1 段形
- CVVM 1 段形
- CNVM 2 段形
- CVVM 2 段形

寸法図 立形・取付台付 CVVM△-617□DB

選定について
選定表

三相モータ
プレミアム効率三相モータ

CVVM△-617□DB(B)-減速比
CVVM△-617□DB-EP(B)-減速比

インバータ用プレミアム効率三相モータ CVVM△-617□DB-AP(B)-減速比

寸法図

技術資料

オプション

ギヤモータ

レデューサ

脚付

フランジ
取付

取付台付

CHHM
SK

CNHM
1 段形

CHHM
1 段形

CNHM
2 段形

CHHM
2 段形

CNFM
1 段形

CHFM
1 段形

CNFM
2 段形

CHFM
2 段形

CVVM
SK

CNVM
1 段形

CVVM
1 段形

CNVM
2 段形

CVVM
2 段形

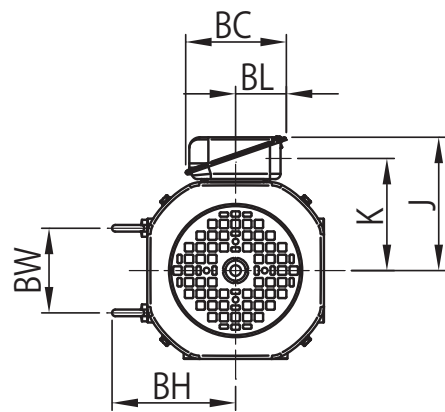
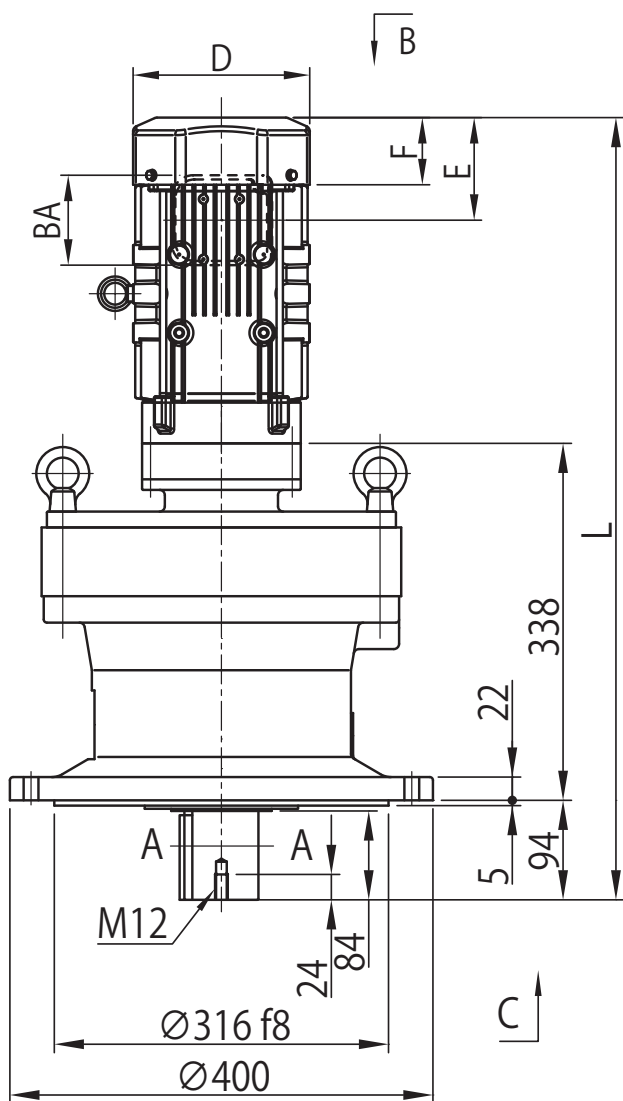


図1

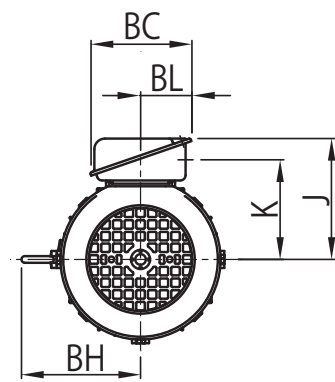
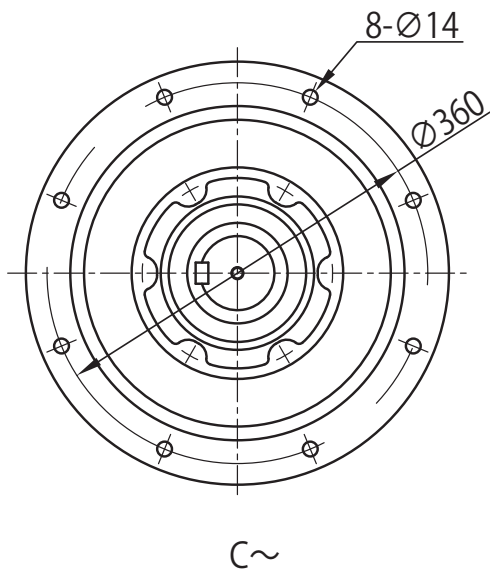
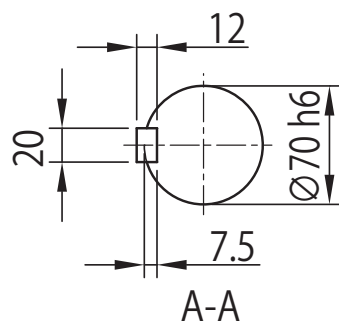


図2

B~



C~



A-A

寸法図 立形・取付台付 CVVM△-617□DB

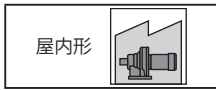
三相モータ
プレミアム効率三相モータ

CVVM△-617□DB(-B)-減速比
CVVM△-617□DB-EP(-B)-減速比

インバータ用プレミアム効率三相モータ CVVM△-617□DB-AP(-B)-減速比

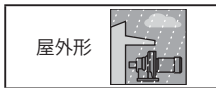
選定について
選定表

寸法図
技術資料



モータ種類	容量 kW	極	容量記号 (△)	B ~	BW	BH	ブレーキ無						ブレーキ付 (B)						端子箱寸法		
							J	D	E	F	K	L	質量 (kg)	J	D	E	F	K		L	質量 (kg)
三相	0.55	4	08	図 2	-	112	114	∅ 160	97	59.5	94	669	126	114	∅ 160	140	103	94	712	129	b
プレミアム効率三相	0.75	4	1	図 1	74	112	122	□ 158	97	63	102	713	132	122	□ 158	160	127	102	776	137	b
	1.1		80		117	126	□ 167	97	64	106	740	135	126	□ 167	167	133	106	809	141		
	1.5		80		117	126	□ 167	97	64	106	740	136	126	□ 167	167	133	106	809	142		
インバータ用 プレミアム効率三相	0.75	4	1	図 1	74	112	122	□ 158	97	63	102	713	132	122	□ 158	160	127	102	776	137	b
	1.5		80		117	126	□ 167	97	64	106	740	136	126	□ 167	167	133	106	809	142		
	2.2		103		125	150	□ 184	115	66	126	761	144	150	□ 184	193	144	126	839	152		

オプション
ギヤモータ
レデューサ
脚付



モータ種類	容量 kW	極	容量記号 (△)	B ~	BW	BH	ブレーキ無						ブレーキ付 (B)						端子箱寸法		
							J	D	E	F	K	L	質量 (kg)	J	D	E	F	K		L	質量 (kg)
三相	0.55	4	08	図 2	-	112	141	∅ 160	97	59.5	105	669	126	141	∅ 160	140	103	105	712	129	b
プレミアム効率三相	0.75	4	1	図 1	74	112	149	□ 158	97	63	112	713	132	149	□ 158	160	127	112	776	137	b
	1.1		80		117	153	□ 167	97	64	117	740	136	153	□ 167	167	133	117	809	142		
	1.5		80		117	153	□ 167	97	64	117	740	137	153	□ 167	167	133	117	809	143		
インバータ用 プレミアム効率三相	0.75	4	1	図 1	74	112	149	□ 158	97	63	112	713	132	149	□ 158	160	127	112	776	137	b
	1.5		80		117	153	□ 167	97	64	117	740	137	153	□ 167	167	133	117	809	143		
	2.2		103		125	183	□ 184	115	66	141	761	144	183	□ 184	193	144	141	839	152		

フランジ取付
取付台付

端子箱寸法	屋外形			屋外形		
	BA	BC	BL	BA	BC	BL
b	85	95	48	100	131	75
c	100	111	58	123	151	87

CHHM SK
CNHM 1 段形
CHHM 1 段形
CNHM 2 段形
CHHM 2 段形
CNFM 1 段形
CHFM 1 段形
CNFM 2 段形
CHFM 2 段形
CVVM SK
CNVM 1 段形
CVVM 1 段形
CNVM 2 段形
CVVM 2 段形

- 注) 1 △にはモータの容量記号が入ります。詳細は B6 頁の「形式」をご参照ください。
 2. 形式の□には "0" または "5" が入ります。詳細は選定表をご参照ください。
 3. 低速軸径寸法：寸法公差は、JIS B 0401-1998"h6" です。
 4. 軸端キーおよびキー溝寸法：JIS B 1301-1996(ISO)「キー及びキー溝 平行キー (締込み形)」に準拠しています。
 5. 低速軸軸端部の詳細寸法は、技術資料 F20 頁をご参照ください。
 6. フランジ取付部インロー径寸法：寸法公差は、JIS B 0401-1998"f8" です。
 7. E 寸法は、ファンカバー端面から端子箱取付中心の寸法です。端子箱の引出口などの詳細は、技術資料 F42 ~ F53 頁をご参照ください。
 8. 本寸法図の寸法および質量は、予告なしに変更することがあります。

寸法図 立形・取付台付 CVVM△-617□DC

選定について

プレミアム効率三相モータ

CVVM△-617□DC-EP(-B)-減速比

インバータ用プレミアム効率三相モータ

CVVM△-617□DC-AP(-B)-減速比

選定表

寸法図

技術資料

オプション

ギヤモータ

レデューサ

脚付

フランジ
取付

取付台付

CHHM
SK

CNHM
1 段形

CHHM
1 段形

CNHM
2 段形

CHHM
2 段形

CNFM
1 段形

CHFM
1 段形

CNFM
2 段形

CHFM
2 段形

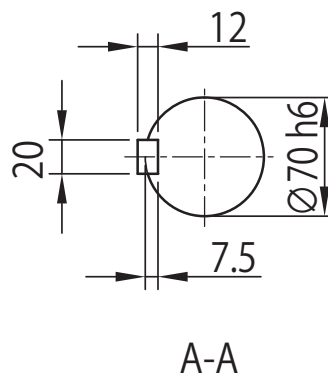
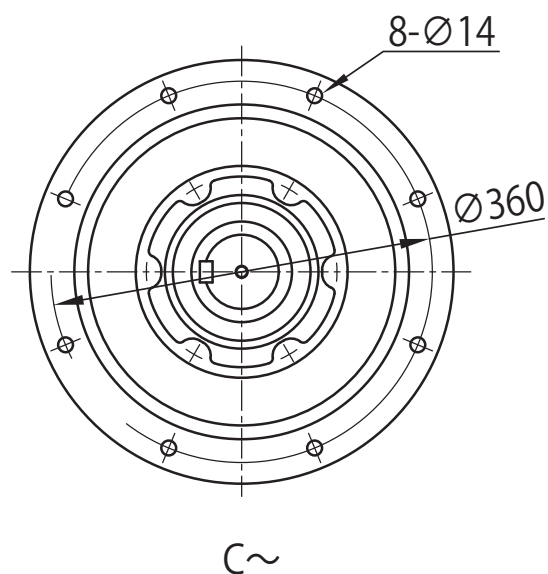
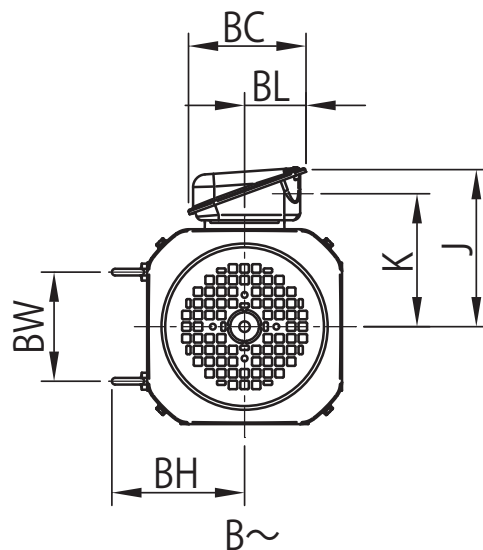
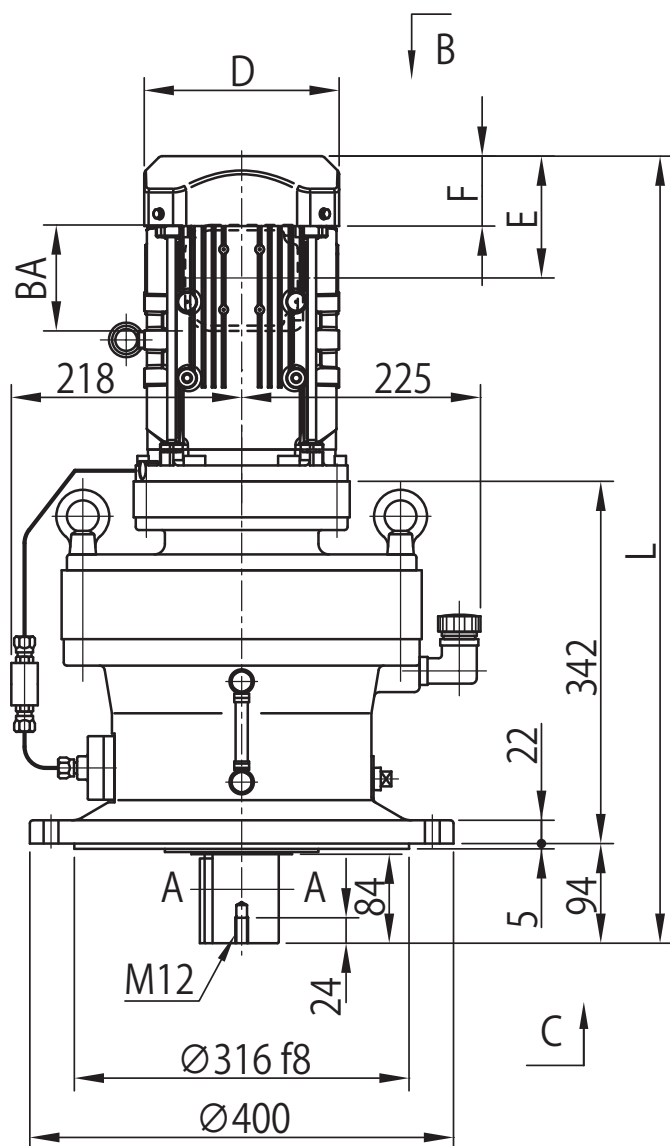
CVVM
SK

CNVM
1 段形

CVVM
1 段形

CNVM
2 段形

CVVM
2 段形



寸法図 立形・取付台付 CVVM△-617□DC

プレミアム効率三相モータ

CVVM△-617□DC-EP(-B)-減速比

インバータ用プレミアム効率三相モータ CVVM△-617□DC-AP(-B)-減速比

選定について

選定表

寸法図

技術資料

オプション

ギヤモータ

レデューサ

脚付

フランジ取付

取付台付

CHHM

SK

CNHM

1 段形

CHHM

1 段形

CNHM

2 段形

CHHM

2 段形

CNFM

1 段形

CHFM

1 段形

CNFM

2 段形

CHFM

2 段形

CVVM

SK

CNVM

1 段形

CVVM

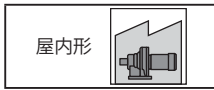
1 段形

CNVM

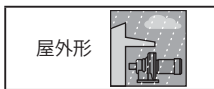
2 段形

CVVM

2 段形



モータ種類	容量 kW	極	容量記号 (△)	BW	BH	ブレーキ無						ブレーキ付 (B)						端子箱寸法		
						J	D	E	F	K	L	質量 (kg)	J	D	E	F	K		L	質量 (kg)
プレミアム効率三相	1.1	4	1H	80	117	126	□ 167	97	64	106	744	142	126	□ 167	167	133	106	814	148	b
	1.5		2	80	117	126	□ 167	97	64	106	744	144	126	□ 167	167	133	106	814	150	
	2.2		3	103	125	150	□ 184	115	66	126	729	150	150	□ 184	193	144	126	807	158	c
	3.0		4	103	125	150	□ 184	115	66	126	743	153	150	□ 184	193	144	126	821	161	
	3.7		5	120	153	166	□ 222	118	69	142	766	161	166	□ 222	208	159	142	857	172	
5.5	8	120	153	166	□ 222	118	69	142	809	177	166	□ 222	208	159	142	900	188			
インバータ用 プレミアム効率三相	1.5	4	2	80	117	126	□ 167	97	64	106	744	144	126	□ 167	167	133	106	814	150	b
	2.2		3	103	125	150	□ 184	115	66	126	729	150	150	□ 184	193	144	126	807	158	
	3.7		5	120	153	166	□ 222	118	69	142	766	161	166	□ 222	208	159	142	857	172	c
	5.5		8	120	153	166	□ 222	118	69	142	809	177	166	□ 222	208	159	142	900	188	



モータ種類	容量 kW	極	容量記号 (△)	BW	BH	ブレーキ無						ブレーキ付 (B)						端子箱寸法		
						J	D	E	F	K	L	質量 (kg)	J	D	E	F	K		L	質量 (kg)
プレミアム効率三相	1.1	4	1H	80	117	153	□ 167	97	64	117	744	143	153	□ 167	167	133	117	814	149	b
	1.5		2	80	117	153	□ 167	97	64	117	744	144	153	□ 167	167	133	117	814	150	
	2.2		3	103	125	183	□ 184	115	66	141	729	150	183	□ 184	193	144	141	807	158	c
	3.0		4	103	125	183	□ 184	115	66	141	743	153	183	□ 184	193	144	141	821	161	
	3.7		5	120	153	199	□ 222	118	69	157	766	162	199	□ 222	208	159	157	857	173	
5.5	8	120	153	199	□ 222	118	69	157	809	177	199	□ 222	208	159	157	900	188			
インバータ用 プレミアム効率三相	1.5	4	2	80	117	153	□ 167	97	64	117	744	144	153	□ 167	167	133	117	814	150	b
	2.2		3	103	125	183	□ 184	115	66	141	729	150	183	□ 184	193	144	141	807	158	
	3.7		5	120	153	199	□ 222	118	69	157	766	162	199	□ 222	208	159	157	857	173	c
	5.5		8	120	153	199	□ 222	118	69	157	809	177	199	□ 222	208	159	157	900	188	

端子箱寸法	屋外形			屋外形		
	BA	BC	BL	BA	BC	BL
b	85	95	48	100	131	75
c	100	111	58	123	151	87

- 注) 1 △にはモータの容量記号が入ります。詳細は B6 頁の「形式」をご参照ください。
 2. 形式の□には "0" または "5" が入ります。詳細は選定表をご参照ください。
 3. 低速軸径寸法：寸法公差は、JIS B 0401-1998"h6" です。
 4. 軸端キーおよびキー溝寸法：JIS B 1301-1996(ISO)「キー及びキー溝 平行キー (締込み形)」に準拠しています。
 5. 低速軸軸端部の詳細寸法は、技術資料 F20 頁をご参照ください。
 6. フランジ取付部インロー径寸法：寸法公差は、JIS B 0401-1998"f8" です。

7. 正面図の端子箱・オイルゲージ・オイルポンプ・給油口・排油口・据付ボルト穴は図面に表記できる位置にしているため、実際とは異なります。位置関係の詳細は技術資料 F30 頁をご参照ください。
 8. 低速軸方向が水平 (CHVM 形)、垂直上向き (CWVM 形) の場合は、取付寸法が異なります。詳細はご照会ください。
 9. E 寸法は、ファンカバー端面から端子箱取付中心の寸法です。端子箱の引出口などの詳細は、技術資料 F42 ~ F53 頁をご参照ください。
 10. 本寸法図の寸法および質量は、予告なしに変更することがあります。

寸法図 立形・取付台付 CVVM△-618□DA

選定について
選定表

三相モータ
CVVM△-618□DA(-B)-減速比
プレミアム効率三相モータ
CVVM△-618□DA-EP(-B)-減速比

インバータ用AFモータ
CVVM△-618□DA-AV(-B)-減速比
インバータ用プレミアム効率三相モータ
CVVM△-618□DA-AP(-B)-減速比
高効率三相モータ
CVVM△-618□DA-ES(-B)-減速比

寸法図

技術資料

オプション

ギヤモータ

レデューサ

脚付

フランジ
取付

取付台付

CHHM
SK

CNHM
1 段形

CHHM
1 段形

CNHM
2 段形

CHHM
2 段形

CNFM
1 段形

CHFM
1 段形

CNFM
2 段形

CHFM
2 段形

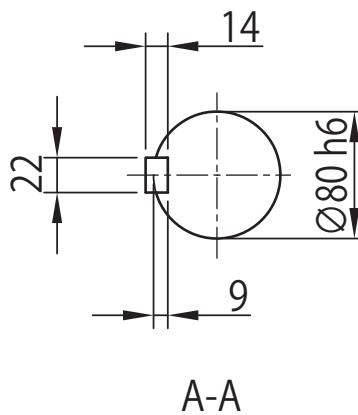
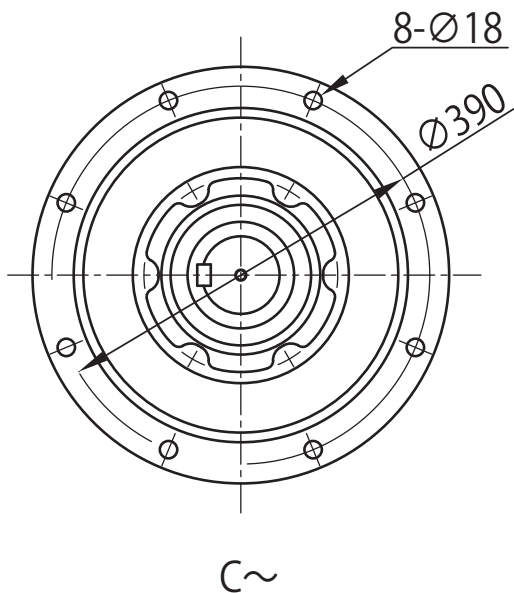
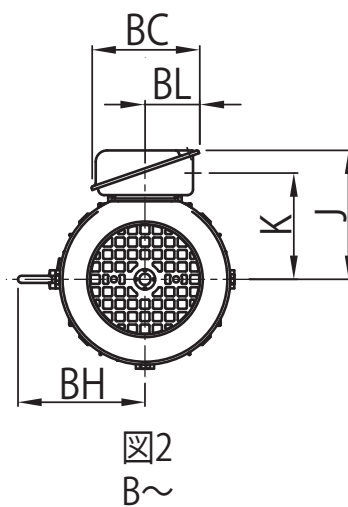
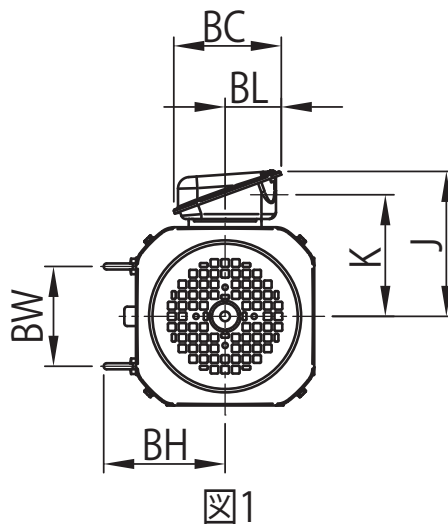
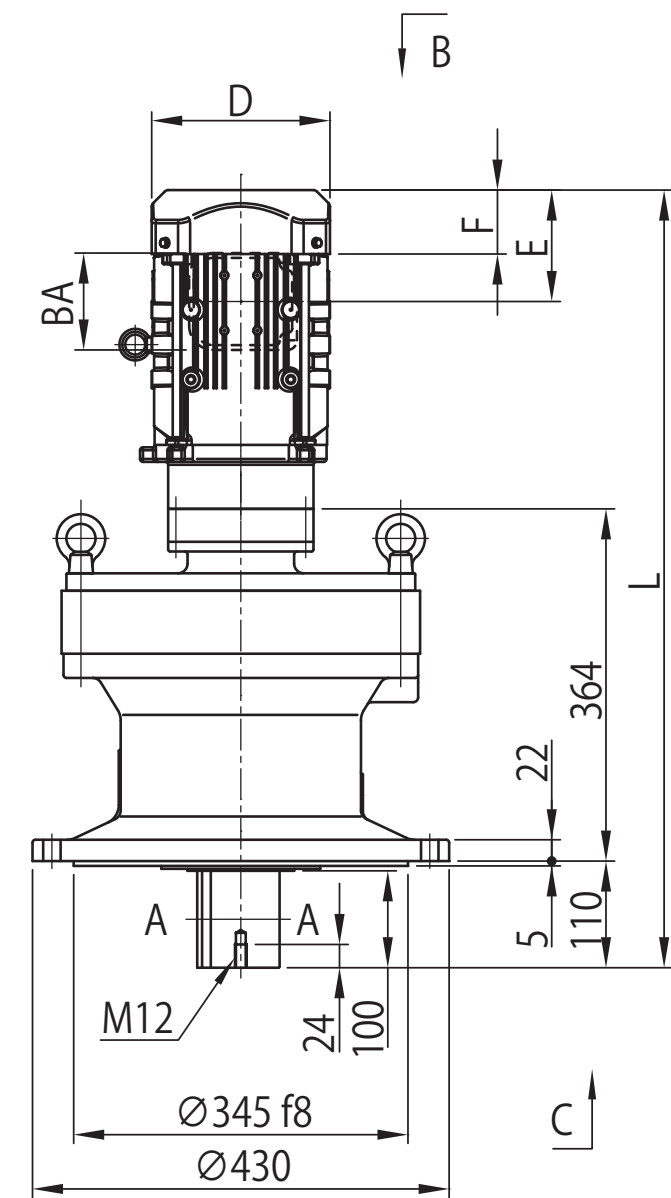
CVVM
SK

CNVM
1 段形

CVVM
1 段形

CNVM
2 段形

CVVM
2 段形



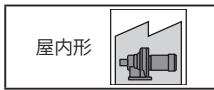
寸法図 立形・取付台付 CVVM△-618□DA

三相モータ
プレミアム効率三相モータ

CVVM△-618□DA(-B)-減速比
CVVM△-618□DA-EP(-B)-減速比

インバータ用AFモータ
インバータ用プレミアム効率三相モータ
高効率三相モータ

CVVM△-618□DA-AV(-B)-減速比
CVVM△-618□DA-AP(-B)-減速比
CVVM△-618□DA-ES(-B)-減速比



モータ種類	容量 kW	極	容量 記号 (△)	B~	BW	BH	ブレーキ無							ブレーキ付 (B)							端子箱 寸法		
							J	D	E	F	K	L	質量 (kg)	J	D	E	F	K	L	質量 (kg)			
三相	0.4 0.55	4	05 08	図2	- -	- 112	85 114	∅ 124 ∅ 160	59 97	52 59.5	70.5 94	670 711	154 158	85 114	∅ 124 ∅ 160	91 140	66 103	70.5 94	702 754	156 161	a b		
プレミアム効率 三相	0.75	4	1	図1	74 80 103 103	112 117 125 125	122	□ 158	97	63	102	755	164	122	□ 158	160	127	102	818	169	b		
	1.1		1H				80	117	126	□ 167	97	64	106	782	167	126	□ 167	167	133	106		851	173
	1.5		2				80	117	126	□ 167	97	64	106	782	168	126	□ 167	167	133	106		851	174
	2.2		3				103	125	150	□ 184	115	66	126	803	176	150	□ 184	193	144	126		881	184
3.0	4	103	125	150	□ 184	115	66	126	817	179	150	□ 184	193	144	126	895	187	c					
インバータ用AF	0.4	4	05	図2	-	112	114	∅ 160	97	59.5	94	711	158	114	∅ 160	140	103	94	754	161	b		
インバータ用 プレミアム効率 三相	0.75	4	1	図1	74 80 103	112 117 125	122	□ 158	97	63	102	755	164	122	□ 158	160	127	102	818	169	b		
	1.5		2				80	117	126	□ 167	97	64	106	782	168	126	□ 167	167	133	106		851	174
	2.2		3				103	125	150	□ 184	115	66	126	803	176	150	□ 184	193	144	126		881	184
高効率三相	0.4	4	05	図2	-	112	114	∅ 160	97	59.5	94	711	158	114	∅ 160	140	103	94	754	161	b		



モータ種類	容量 kW	極	容量 記号 (△)	B~	BW	BH	ブレーキ無							ブレーキ付 (B)							端子箱 寸法		
							J	D	E	F	K	L	質量 (kg)	J	D	E	F	K	L	質量 (kg)			
三相	0.4 0.55	4	05 08	図2	- -	- 112	105 141	∅ 124 ∅ 160	59 97	52 59.5	81 105	670 711	155 158	105 141	∅ 124 ∅ 160	91 140	66 103	81 105	702 754	156 161	a b		
プレミアム効率 三相	0.75	4	1H	図1	74 80 80 103	112 117 117 125	149	□ 158	97	63	112	755	164	149	□ 158	160	127	112	818	169	b		
	1.1		153				□ 167	97	64	117	782	168	153	□ 167	167	133	117	851	174				
	1.5		2				80	117	153	□ 167	97	64	117	782	169	153	□ 167	167	133	117		851	175
	2.2		3				103	125	183	□ 184	115	66	141	803	176	183	□ 184	193	144	141		881	184
3.0	4	103	125	183	□ 184	115	66	141	817	179	183	□ 184	193	144	141	895	187	c					
インバータ用AF	0.4	4	05	図2	-	112	141	∅ 160	97	59.5	105	711	158	141	∅ 160	140	103	105	754	161	b		
インバータ用 プレミアム効率 三相	0.75	4	1	図1	74 80 103	112 117 125	149	□ 158	97	63	112	755	164	149	□ 158	160	127	112	818	169	b		
	1.5		2				80	117	153	□ 167	97	64	117	782	169	153	□ 167	167	133	117		851	175
	2.2		3				103	125	183	□ 184	115	66	141	803	176	183	□ 184	193	144	141		881	184
高効率三相	0.4	4	05	図2	-	112	141	∅ 160	97	59.5	105	711	158	141	∅ 160	140	103	105	754	161	b		

端子箱 寸法	屋外形			屋外形		
	BA	BC	BL	BA	BC	BL
a	81.5	62	31	60	85	52
b	85	95	48	100	131	75
c	100	111	58	123	151	87

- 注) 1 △にはモータの容量記号が入ります。詳細は B6 頁の「形式」をご参照ください。
 2. 形式の□には "0" または "5" が入ります。詳細は選定表をご参照ください。
 3. 低速軸径寸法：寸法公差は、JIS B 0401-1998" h6" です。
 4. 軸端キーおよびキー溝寸法：JIS B 1301-1996(ISO)「キー及びキー溝 平行キー (縮込み形)」に準拠しています。
 5. 低速軸軸端部の詳細寸法は、技術資料 F20 頁をご参照ください。
 6. フランジ取付部インロー径寸法：寸法公差は、JIS B 0401-1998" f8" です。
 7. E 寸法は、ファンカバー端面から端子箱取付中心の寸法です。端子箱の引出口などの詳細は、技術資料 F42 ~ F53 頁をご参照ください。
 8. 本寸法図の寸法および質量は、予告なしに変更することがあります。

選定について

選定表

寸法図

技術資料

オプション

ギヤモータ

レデューサ

脚付

フランジ取付

取付台付

CHHM SK

CNHM 1 段形

CHHM 1 段形

CNHM 2 段形

CHHM 2 段形

CNFM 1 段形

CHFM 1 段形

CNFM 2 段形

CHFM 2 段形

CVVM SK

CNVM 1 段形

CVVM 1 段形

CNVM 2 段形

CVVM 2 段形

寸法図 立形・取付台付 CVVM△-618□DB

選定について

プレミアム効率三相モータ

CVVM△-618□DB-EP(-B)-減速比

インバータ用プレミアム効率三相モータ

CVVM△-618□DB-AP(-B)-減速比

選定表

寸法図

技術資料

オプション

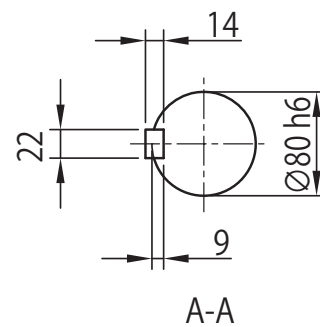
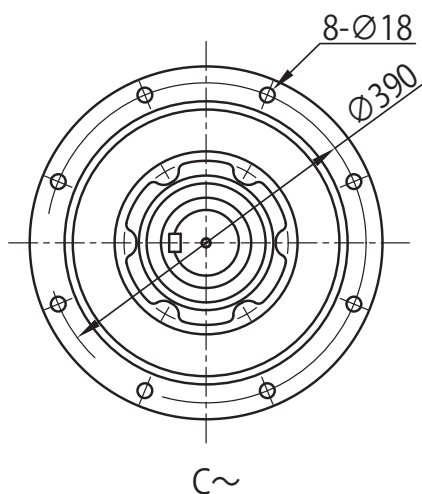
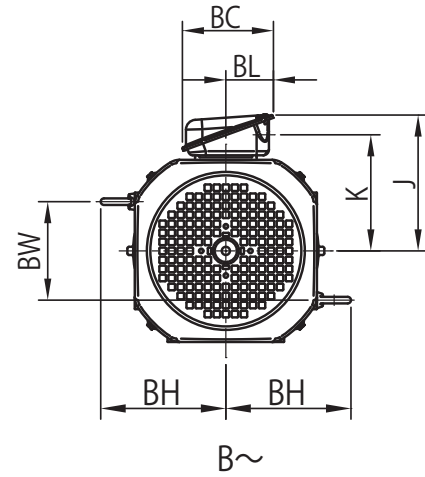
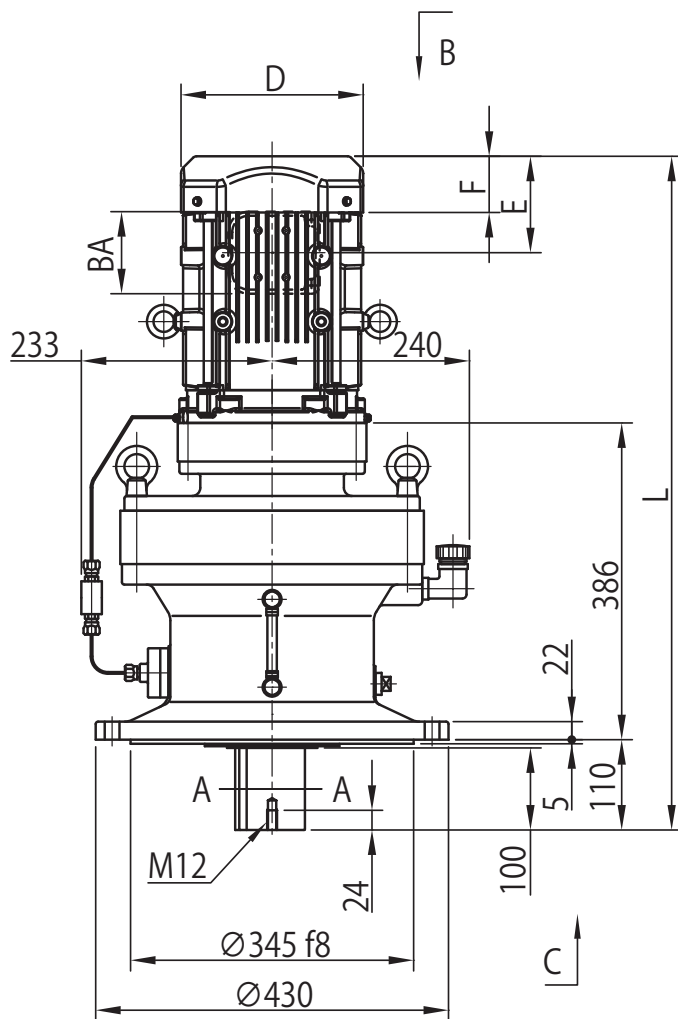
ギヤモータ

レデューサ

脚付

フランジ
取付

取付台付

CHHM
SKCNHM
1 段形CHHM
1 段形CNHM
2 段形CHHM
2 段形CNFM
1 段形CHFM
1 段形CNFM
2 段形CHFM
2 段形CVVM
SKCNVM
1 段形CVVM
1 段形CNVM
2 段形CVVM
2 段形

寸法図 立形・取付台付 CVVM△-618□DB

プレミアム効率三相モータ

CVVM△-618□DB-EP(-B)-減速比

インバータ用プレミアム効率三相モータ CVVM△-618□DB-AP(-B)-減速比

選定に
ついて

選定表

寸法図

技術資料

オプション

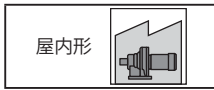
ギヤモータ

レデューサ

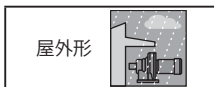
脚付

フランジ
取付

取付台付

CHHM
SKCNHM
1 段形CHHM
1 段形CNHM
2 段形CHHM
2 段形CNFM
1 段形CHFM
1 段形CNFM
2 段形CHFM
2 段形CVVM
SKCNVM
1 段形CVVM
1 段形CNVM
2 段形CVVM
2 段形

モータ種類	容量 kW	極	容量 記号 (△)	BW	BH	ブレーキ無						ブレーキ付 (B)						端子箱 寸法		
						J	D	E	F	K	L	質量 (kg)	J	D	E	F	K		L	質量 (kg)
プレミアム効率三相	1.1	4	1H	80	117	126	□ 167	97	64	106	804	185	126	□ 167	167	133	106	874	191	b
	1.5		2	80	117	126	□ 167	97	64	106	804	187	126	□ 167	167	133	106	874	193	
	2.2		3	103	125	150	□ 184	115	66	126	789	192	150	□ 184	193	144	126	867	200	
	3.0	4	4	103	125	150	□ 184	115	66	126	803	195	150	□ 184	193	144	126	881	203	c
	3.7		5	120	153	166	□ 222	118	69	142	821	203	166	□ 222	208	159	142	912	214	
	5.5		8	120	153	166	□ 222	118	69	142	864	218	166	□ 222	208	159	142	955	229	
	7.5		10	172	174	203	□ 260	138	92	168	902	230	203	□ 260	243	197	168	1007	251	d
11	15	172	174	203	□ 260	138	92	168	964	235	203	□ 260	243	197	168	1069	256			
インバータ用 プレミアム効率 三相	1.5	4	2	80	117	126	□ 167	97	64	106	804	187	126	□ 167	167	133	106	874	193	b
	2.2		3	103	125	150	□ 184	115	66	126	789	192	150	□ 184	193	144	126	867	200	
	3.7		5	120	153	166	□ 222	118	69	142	821	203	166	□ 222	208	159	142	912	214	c
	5.5	8	120	153	166	□ 222	118	69	142	864	218	166	□ 222	208	159	142	955	229		
	7.5	10	172	174	203	□ 260	138	92	168	902	230	203	□ 260	243	197	168	1007	251	d	
	11	15	172	174	203	□ 260	138	92	168	964	235	203	□ 260	243	197	168	1069	256		



モータ種類	容量 kW	極	容量 記号 (△)	BW	BH	ブレーキ無						ブレーキ付 (B)						端子箱 寸法		
						J	D	E	F	K	L	質量 (kg)	J	D	E	F	K		L	質量 (kg)
プレミアム効率三相	1.1	4	1H	80	117	153	□ 167	97	64	117	804	186	153	□ 167	167	133	117	874	192	b
	1.5		2	80	117	153	□ 167	97	64	117	804	187	153	□ 167	167	133	117	874	193	
	2.2		3	103	125	183	□ 184	115	66	141	789	192	183	□ 184	193	144	141	867	200	
	3.0	4	4	103	125	183	□ 184	115	66	141	803	195	183	□ 184	193	144	141	881	203	c
	3.7		5	120	153	199	□ 222	118	69	157	821	203	199	□ 222	208	159	157	912	214	
	5.5		8	120	153	199	□ 222	118	69	157	864	219	199	□ 222	208	159	157	955	230	
	7.5		10	172	174	235	□ 260	138	92	183	902	231	235	□ 260	243	197	183	1007	252	d
11	15	172	174	235	□ 260	138	92	183	964	237	235	□ 260	243	197	183	1069	258			
インバータ用 プレミアム効率 三相	1.5	4	2	80	117	153	□ 167	97	64	117	804	187	153	□ 167	167	133	117	874	193	b
	2.2		3	103	125	183	□ 184	115	66	141	789	192	183	□ 184	193	144	141	867	200	
	3.7		5	120	153	199	□ 222	118	69	157	821	203	199	□ 222	208	159	157	912	214	c
	5.5	8	120	153	199	□ 222	118	69	157	864	219	199	□ 222	208	159	157	955	230		
	7.5	10	172	174	235	□ 260	138	92	183	902	231	235	□ 260	243	197	183	1007	252	d	
	11	15	172	174	235	□ 260	138	92	183	964	237	235	□ 260	243	197	183	1069	258		

端子箱 寸法	屋内形			屋外形		
	BA	BC	BL	BA	BC	BL
b	85	95	48	100	131	75
c	100	111	58	123	151	87
d	122	138	72	154	184	105

- 注) 1 △にはモータの容量記号が入ります。詳細は B6 頁の「形式」をご参照ください。
 2. 形式の□には "0" または "5" が入ります。詳細は選定表をご参照ください。
 3. 低速軸径寸法：寸法公差は、JIS B 0401-1998"h6" です。
 4. 軸端キーおよびキー溝寸法：JIS B 1301-1996(ISO)「キー及びキー溝 平行キー (締込み形)」に準拠しています。
 5. 低速軸軸端部の詳細寸法は、技術資料 F20 頁をご参照ください。
 6. フランジ取付部インロー径寸法：寸法公差は、JIS B 0401-1998"f8" です。

7. 正面図の端子箱・オイルゲージ・オイルポンプ・給油口・排油口・据付ボルト穴は図面に表記できる位置にしているため、実際とは異なります。位置関係の詳細は技術資料 F30 頁をご参照ください。
 8. 低速軸方向が水平 (CHVM 形)、垂直上向き (CWVM 形) の場合は、取付寸法が異なります。詳細はご照会ください。
 9. E 寸法は、ファンカバー端面から端子箱取付中心の寸法です。端子箱の引出口などの詳細は、技術資料 F42 ~ F53 頁をご参照ください。
 10. 本寸法図の寸法および質量は、予告なしに変更することがあります。

寸法図 立形・取付台付 CVVM△-619□DA

選定について
選定表

プレミアム効率三相モータ

CVVM△-619□DA-EP(-B)-減速比

インバータ用プレミアム効率三相モータ

CVVM△-619□DA-AP(-B)-減速比

寸法図

技術資料

オプション

ギヤモータ

レデューサ

脚付

フランジ
取付

取付台付

CHHM
SK

CNHM
1 段形

CHHM
1 段形

CNHM
2 段形

CHHM
2 段形

CNFM
1 段形

CHFM
1 段形

CNFM
2 段形

CHFM
2 段形

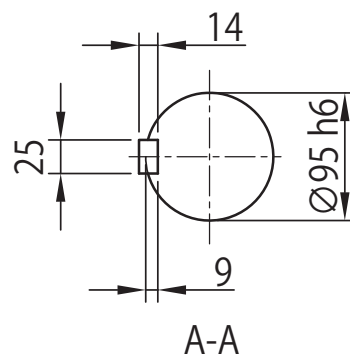
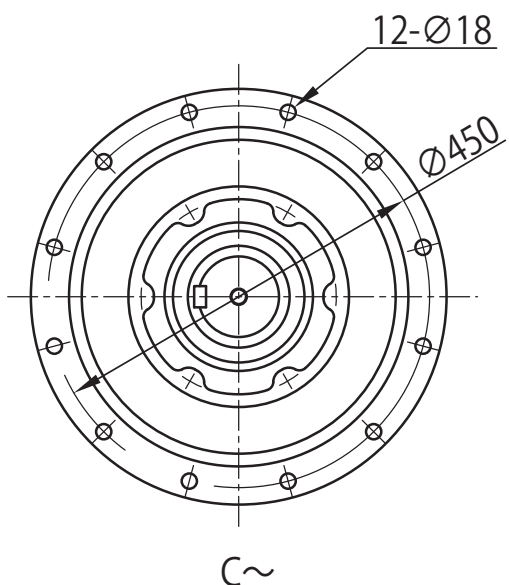
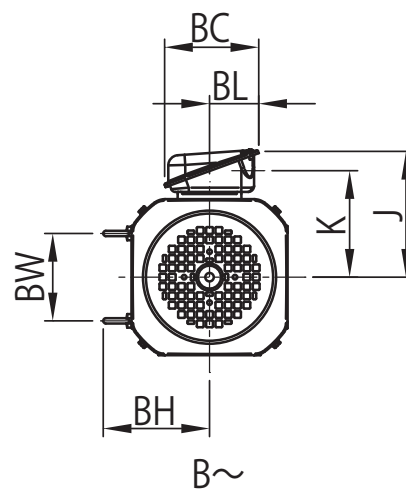
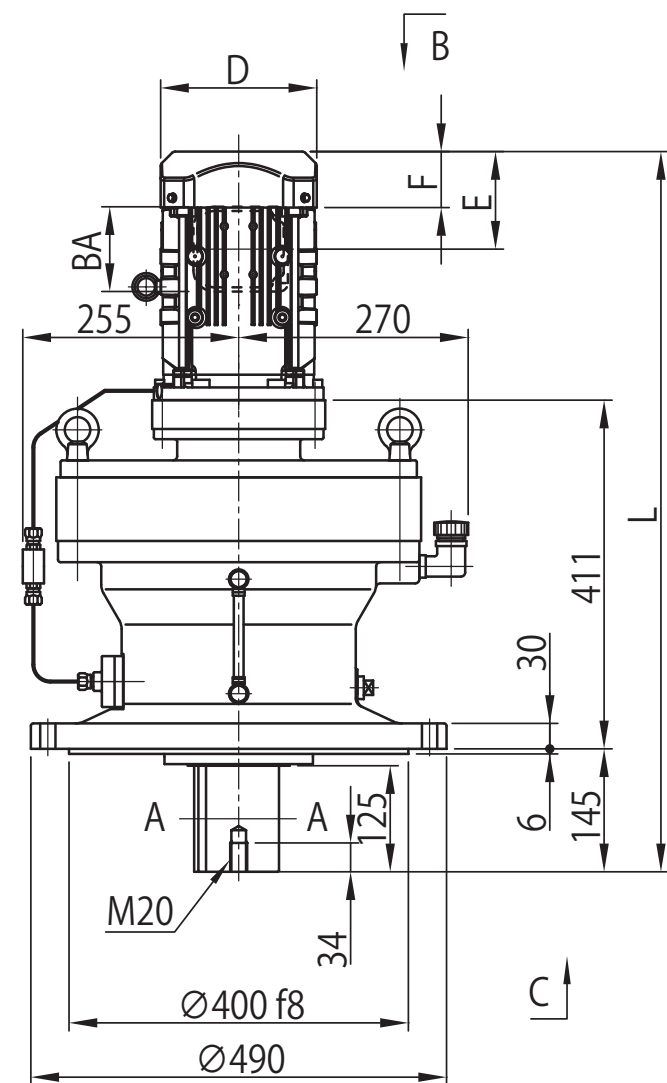
CVVM
SK

CNVM
1 段形

CVVM
1 段形

CNVM
2 段形

CVVM
2 段形



寸法図 立形・取付台付 CVVM△-619□DA

プレミアム効率三相モータ

CVVM△-619□DA-EP(-B)-減速比

インバータ用プレミアム効率三相モータ CVVM△-619□DA-AP(-B)-減速比

選定に
ついて

選定表

寸法図

技術資料

オプション

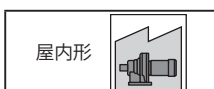
ギヤモータ

レデューサ

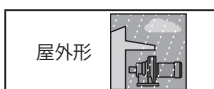
脚付

フランジ
取付

取付台付

CHHM
SKCNHM
1 段形CHHM
1 段形CNHM
2 段形CHHM
2 段形CNFM
1 段形CHFM
1 段形CNFM
2 段形CHFM
2 段形CVVM
SKCNVM
1 段形CVVM
1 段形CNVM
2 段形CVVM
2 段形

モータ種類	容量 kW	極	容量 記号 (△)	BW	BH	ブレーキ無						ブレーキ付 (B)						端子箱 寸法		
						J	D	E	F	K	L	質量 (kg)	J	D	E	F	K		L	質量 (kg)
プレミアム効率 三相	0.75	4	1	74	112	122	□ 158	97	63	102	837	243	122	□ 158	160	127	102	900	248	b
	1.1		1H	80	117	126	□ 167	97	64	106	864	246	126	□ 167	167	133	106	933	252	
	1.5	2	80	117	126	□ 167	97	64	106	864	248	126	□ 167	167	133	106	933	254	c	
	3.0	3	103	125	150	□ 184	115	66	126	849	254	150	□ 184	193	144	126	927	262		
	3.7	4	103	125	150	□ 184	115	66	126	863	257	150	□ 184	193	144	126	941	265		
	5.5	5	120	153	166	□ 222	118	69	142	886	265	166	□ 222	208	159	142	976	276		
インバータ用 プレミアム効率 三相	0.75	4	1	74	112	122	□ 158	97	63	102	837	243	122	□ 158	160	127	102	900	248	b
1.5	2		80	117	126	□ 167	97	64	106	864	248	126	□ 167	167	133	106	933	254		
2.2	3		103	125	150	□ 184	115	66	126	849	254	150	□ 184	193	144	126	927	262	c	
3.7	4		120	153	166	□ 222	118	69	142	886	265	166	□ 222	208	159	142	976	276		
5.5	8		120	153	166	□ 222	118	69	142	929	281	166	□ 222	208	159	142	1019	292		



モータ種類	容量 kW	極	容量 記号 (△)	BW	BH	ブレーキ無						ブレーキ付 (B)						端子箱 寸法		
						J	D	E	F	K	L	質量 (kg)	J	D	E	F	K		L	質量 (kg)
プレミアム効率 三相	0.75	4	1	74	112	149	□ 158	97	63	112	837	244	149	□ 158	160	127	112	900	249	b
	1.1		1H	80	117	153	□ 167	97	64	117	864	247	153	□ 167	167	133	117	933	253	
	1.5	2	80	117	153	□ 167	97	64	117	864	248	153	□ 167	167	133	117	933	254	c	
	3.0	3	103	125	183	□ 184	115	66	141	849	254	183	□ 184	193	144	141	927	262		
	3.7	4	103	125	183	□ 184	115	66	141	863	257	183	□ 184	193	144	141	941	265		
	5.5	5	120	153	199	□ 222	118	69	157	886	266	199	□ 222	208	159	157	976	277		
インバータ用 プレミアム効率 三相	0.75	4	1	74	112	149	□ 158	97	63	112	837	244	149	□ 158	160	127	112	900	249	b
1.5	2		80	117	153	□ 167	97	64	117	864	248	153	□ 167	167	133	117	933	254		
2.2	3		103	125	183	□ 184	115	66	141	849	254	183	□ 184	193	144	141	927	262	c	
3.7	4		120	153	199	□ 222	118	69	157	886	266	199	□ 222	208	159	157	976	277		
5.5	8		120	153	199	□ 222	118	69	157	929	281	199	□ 222	208	159	157	1019	292		

端子箱 寸法	屋内形			屋外形		
	BA	BC	BL	BA	BC	BL
b	85	95	48	100	131	75
c	100	111	58	123	151	87

- 注) 1 △にはモータの容量記号が入ります。詳細は B6 頁の「形式」をご参照ください。
2. 形式の□には "0" または "5" が入ります。詳細は選定表をご参照ください。
3. 低速軸径寸法：寸法公差は、JIS B 0401-1998"h6" です。
4. 軸端キーおよびキー溝寸法：JIS B 1301-1996(ISO)「キー及びキー溝 平行キー (締込み形)」に準拠しています。
5. 低速軸軸端部の詳細寸法は、技術資料 F20 頁をご参照ください。
6. フランジ取付部インロー径寸法：寸法公差は、JIS B 0401-1998"f8" です。
7. 正面図の端子箱・オイルゲージ・オイルポンプ・給油口・排油口・据付ボルト穴は図面に表記できる位置にしているため、実際とは異なります。位置関係の詳細は技術資料 F30 頁をご参照ください。
8. 低速軸方向が水平 (CHVM 形)、垂直上向き (CWVM 形) の場合は、取付寸法が異なります。詳細はご照会ください。
9. E 寸法は、ファンカバー端面から端子箱取付中心の寸法です。端子箱の引出口などの詳細は、技術資料 F42 ~ F53 頁をご参照ください。
10. 本寸法図の寸法および質量は、予告なしに変更することがあります。

寸法図 立形・取付台付 CVVM△-619□DB

選定について
選定表

プレミアム効率三相モータ

CVVM△-619□DB-EP(-B)-減速比

インバータ用プレミアム効率三相モータ

CVVM△-619□DB-AP(-B)-減速比

寸法図

技術資料

オプション

ギヤモータ

レデューサ

脚付

フランジ
取付

取付台付

CHHM
SK

CNHM
1 段形

CHHM
1 段形

CNHM
2 段形

CHHM
2 段形

CNFM
1 段形

CHFM
1 段形

CNFM
2 段形

CHFM
2 段形

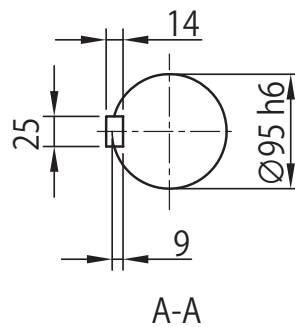
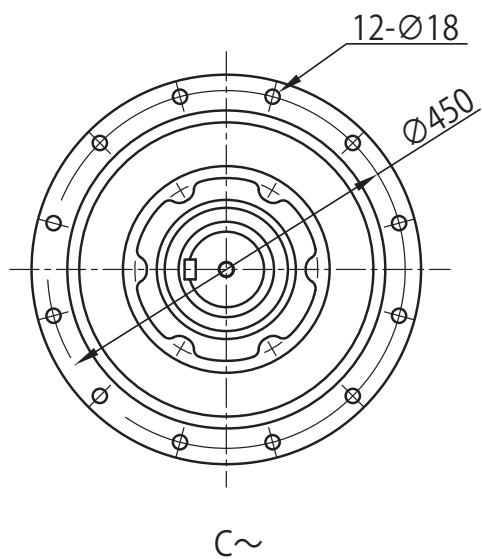
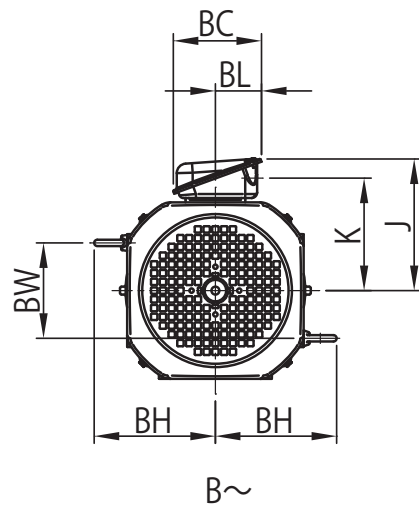
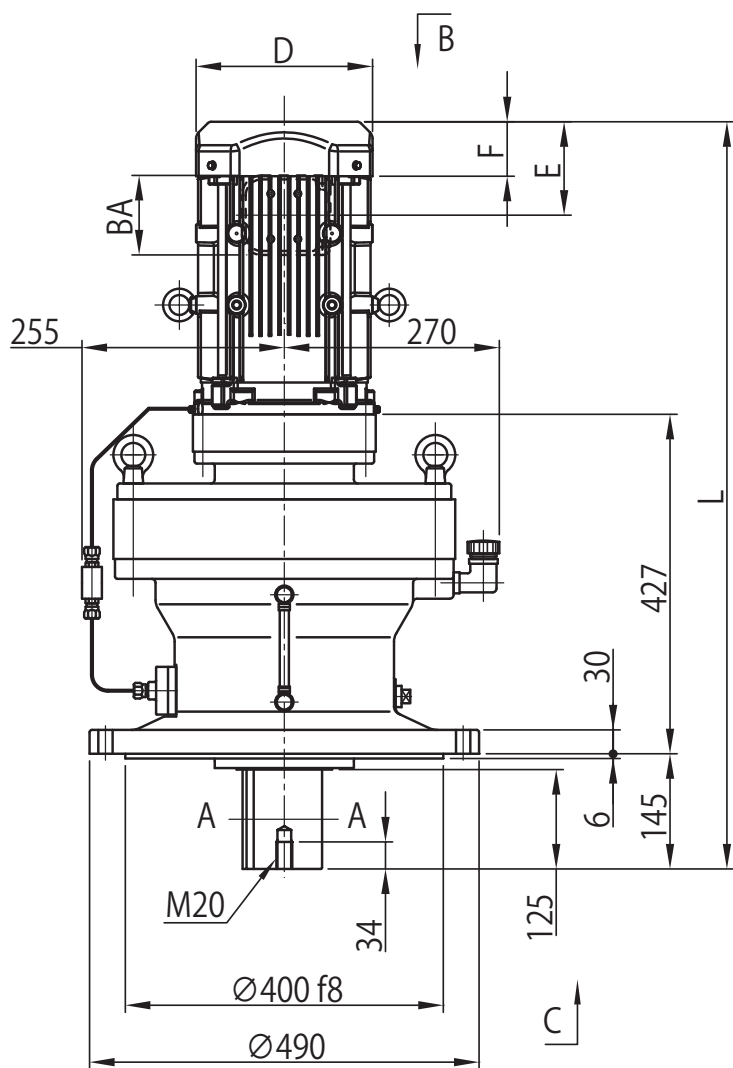
CVVM
SK

CNVM
1 段形

CVVM
1 段形

CNVM
2 段形

CVVM
2 段形



寸法図 立形・取付台付 CVVM△-619□DB

プレミアム効率三相モータ

CVVM△-619□DB-EP(-B)-減速比

インバータ用プレミアム効率三相モータ CVVM△-619□DB-AP(-B)-減速比

選定について

選定表

寸法図

技術資料

オプション

ギヤモータ

レデューサ

脚付

フランジ取付

取付台付

CHHM SK

CNHM 1 段形

CHHM 1 段形

CNHM 2 段形

CHHM 2 段形

CNFM 1 段形

CHFM 1 段形

CNFM 2 段形

CHFM 2 段形

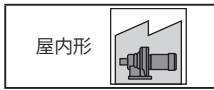
CVVM SK

CNVM 1 段形

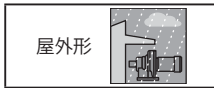
CVVM 1 段形

CNVM 2 段形

CVVM 2 段形



モータ種類	容量 kW	極	容量記号 (△)	BW	BH	ブレーキ無							ブレーキ付 (B)							端子箱寸法
						J	D	E	F	K	L	質量 (kg)	J	D	E	F	K	L	質量 (kg)	
プレミアム効率三相	2.2	4	3	103	125	150	□ 184	115	66	126	865	261	150	□ 184	193	144	126	943	269	c
	3.0		4	103	125	150	□ 184	115	66	126	879	264	150	□ 184	193	144	126	957	272	
	3.7		5	120	153	166	□ 222	118	69	142	897	272	166	□ 222	208	159	142	987	283	
	5.5		8	120	153	166	□ 222	118	69	142	940	287	166	□ 222	208	159	142	1030	298	d
	7.5		10	172	174	203	□ 260	138	92	168	978	299	203	□ 260	243	197	168	1083	320	
	11		15	172	174	203	□ 260	138	92	168	1040	304	203	□ 260	243	197	168	1145	325	
15	20	192	203	234	□ 317	178	120	199	1102	341	258	□ 320	313	255	214	1237	379	e		
インバータ用プレミアム効率三相	2.2	4	3	103	125	150	□ 184	115	66	126	865	261	150	□ 184	193	144	126	943	269	c
	3.7		5	120	153	166	□ 222	118	69	142	897	272	166	□ 222	208	159	142	988	283	
	5.5		8	120	153	166	□ 222	118	69	142	940	287	166	□ 222	208	159	142	1031	298	
	7.5		10	172	174	203	□ 260	138	92	168	978	299	203	□ 260	243	197	168	1083	320	d
	11		15	172	174	203	□ 260	138	92	168	1040	304	203	□ 260	243	197	168	1145	325	
	15		20	192	203	234	□ 317	178	120	199	1102	341	258	□ 320	313	255	214	1237	379	



モータ種類	容量 kW	極	容量記号 (△)	BW	BH	ブレーキ無							ブレーキ付 (B)							端子箱寸法
						J	D	E	F	K	L	質量 (kg)	J	D	E	F	K	L	質量 (kg)	
プレミアム効率三相	2.2	4	3	103	125	183	□ 184	115	66	141	865	261	183	□ 184	193	144	141	943	269	c
	3.0		4	103	125	183	□ 184	115	66	141	879	264	183	□ 184	193	144	141	957	272	
	3.7		5	120	153	199	□ 222	118	69	157	897	272	199	□ 222	208	159	157	987	283	
	5.5		8	120	153	199	□ 222	118	69	157	940	288	199	□ 222	208	159	157	1030	299	d
	7.5		10	172	174	235	□ 260	138	92	183	978	300	235	□ 260	243	197	183	1083	321	
	11		15	172	174	235	□ 260	138	92	183	1040	306	235	□ 260	243	197	183	1145	327	
15	20	192	203	266	□ 317	178	120	214	1102	342	266	∅ 372	343	255	214	1267	385	e		
インバータ用プレミアム効率三相	2.2	4	3	103	125	183	□ 184	115	66	141	865	261	183	□ 184	193	144	141	943	269	c
	3.7		5	120	153	199	□ 222	118	69	157	897	272	199	□ 222	208	159	157	988	283	
	5.5		8	120	153	199	□ 222	118	69	157	940	288	199	□ 222	208	159	157	1031	299	
	7.5		10	172	174	235	□ 260	138	92	183	978	300	235	□ 260	243	197	183	1083	321	d
	11		15	172	174	235	□ 260	138	92	183	1040	306	235	□ 260	243	197	183	1145	327	
	15		20	192	203	266	□ 317	178	120	214	1102	342	266	∅ 372	343	255	214	1267	385	

端子箱寸法	屋内形			屋外形		
	BA	BC	BL	BA	BC	BL
c	100	111	58	123	151	87
d	122	138	72	154	184	105
e	122<166>	138<187>	72<98>	154	184	105

- 注) 1 △にはモータの容量記号が入ります。詳細は B6 頁の「形式」をご参照ください。
2. 形式の□には "0" または "5" が入ります。詳細は選定表をご参照ください。
3. 低速軸径寸法：寸法公差は、JIS B 0401-1998"h6" です。
4. 軸端キーおよびキー溝寸法：JIS B 1301-1996(ISO)「キー及びキー溝 平行キー (締込み形)」に準拠しています。
5. 低速軸軸端部の詳細寸法は、技術資料 F20 頁をご参照ください。
6. フランジ取付部インロー径寸法：寸法公差は、JIS B 0401-1998"f8" です。
7. 正面図の端子箱・オイルゲージ・オイルポンプ・給油口・排油口・据付ボ

- ルト穴は図面に表記できる位置にしているため、実際とは異なります。位置関係の詳細は技術資料 F30 頁をご参照ください。
8. 低速軸方向が水平 (CHVM 形)、垂直上向き (CWVM 形) の場合は、取付寸法が異なります。詳細はご照会ください。
9. E 寸法は、ファンカバーまたは屋外カバーの端面から端子箱取付中心の寸法です。端子箱の引出口などの詳細は、技術資料 F42 ~ F53 頁をご参照ください。
10. 端子箱寸法 e の < > は、ブレーキ付の場合です。
11. 本寸法図の寸法および質量は、予告なしに変更することがあります。

寸法図 立形・取付台付 CVVM△-6205DA

選定について

プレミアム効率三相モータ

CVVM△-6205DA-EP(-B)-減速比

インバータ用プレミアム効率三相モータ

CVVM△-6205DA-AP(-B)-減速比

選定表

寸法図

技術資料

オプション

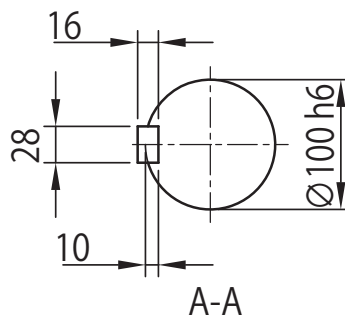
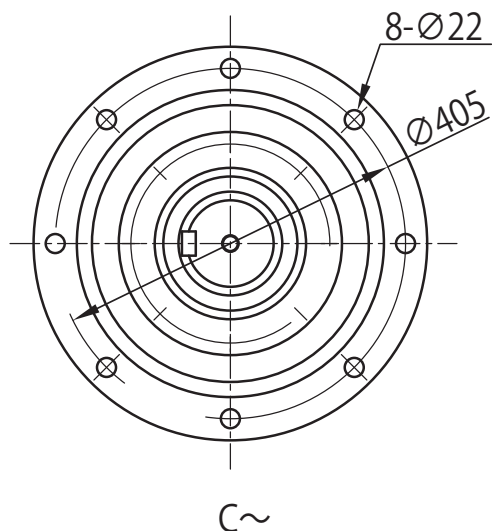
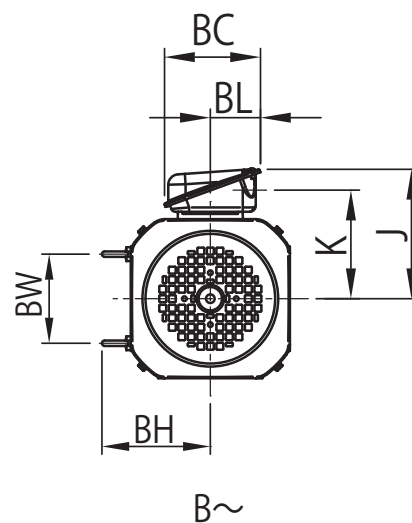
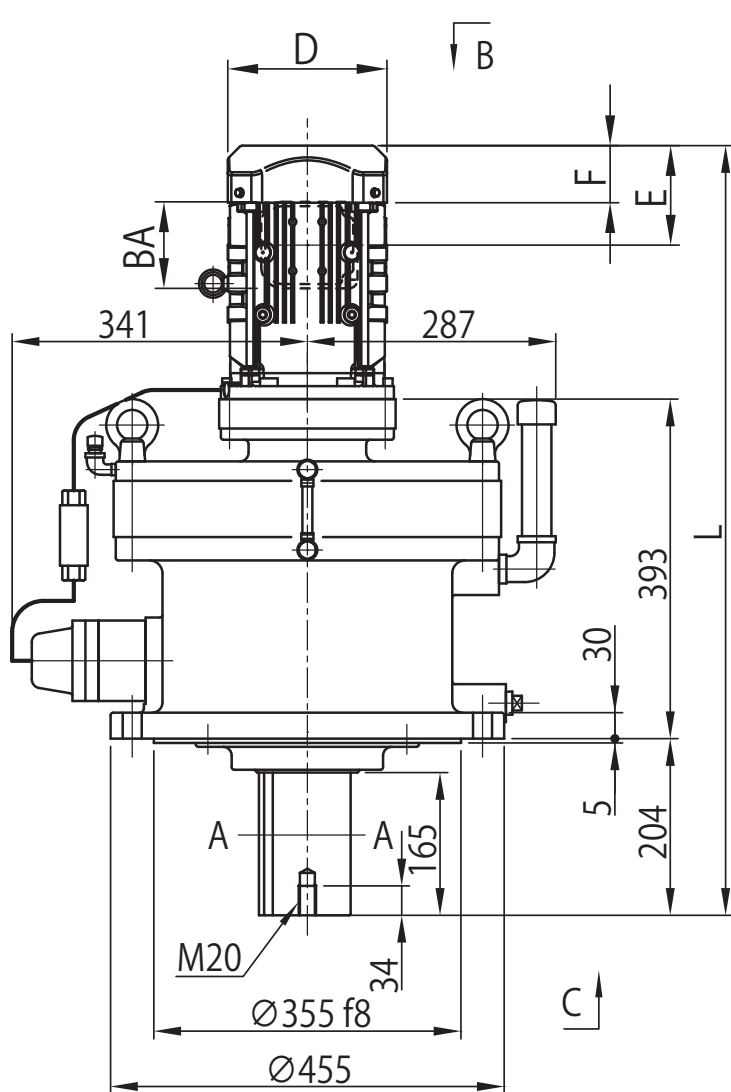
ギヤモータ

レデューサ

脚付

フランジ
取付

取付台付

CHHM
SKCNHM
1段形CHHM
1段形CNHM
2段形CHHM
2段形CNFM
1段形CHFM
1段形CNFM
2段形CHFM
2段形CVVM
SKCNVM
1段形CVVM
1段形CNVM
2段形CVVM
2段形

寸法図 立形・取付台付 CVVM△-6205DA

プレミアム効率三相モータ

CVVM△-6205DA-EP-(B)-減速比

インバータ用プレミアム効率三相モータ CVVM△-6205DA-AP-(B)-減速比

選定に
ついて

選定表

寸法図

技術資料

オプション

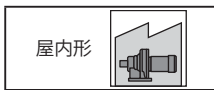
ギヤモータ

レデューサ

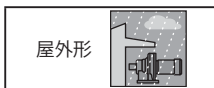
脚付

フランジ
取付

取付台付

CHHM
SKCNHM
1 段形CHHM
1 段形CNHM
2 段形CHHM
2 段形CNFM
1 段形CHFM
1 段形CNFM
2 段形CHFM
2 段形CVVM
SKCNVM
1 段形CVVM
1 段形CNVM
2 段形CVVM
2 段形

モータ種類	容量 kW	極	容量 記号 (△)	BW	BH	ブレーキ無						ブレーキ付 (B)						端子箱 寸法		
						J	D	E	F	K	L	質量 (kg)	J	D	E	F	K		L	質量 (kg)
プレミアム効率 三相	0.75	4	1	74	112	122	□ 158	97	63	102	878	259	122	□ 158	160	127	102	941	264	b
	1.1		1H	80	117	126	□ 167	97	64	106	905	262	126	□ 167	167	133	106	974	268	
	1.5		2	80	117	126	□ 167	97	64	106	905	264	126	□ 167	167	133	106	974	270	
	2.2	4	3	103	125	150	□ 184	115	66	126	890	270	150	□ 184	193	144	126	968	278	c
	3.0		4	103	125	150	□ 184	115	66	126	904	273	150	□ 184	193	144	126	982	281	
	3.7		5	120	153	166	□ 222	118	69	142	927	281	166	□ 222	208	159	142	1017	292	
5.5	8		120	153	166	□ 222	118	69	142	970	297	166	□ 222	208	159	142	1060	308		
インバータ用 プレミアム効率 三相	0.75	4	1	74	112	122	□ 158	97	63	102	878	259	122	□ 158	160	127	102	941	264	b
	1.5		2	80	117	126	□ 167	97	64	106	905	264	126	□ 167	167	133	106	974	270	
	2.2		3	103	125	150	□ 184	115	66	126	890	270	150	□ 184	193	144	126	968	278	c
	3.7		5	120	153	166	□ 222	118	69	142	927	281	166	□ 222	208	159	142	1017	292	
	5.5		8	120	153	166	□ 222	118	69	142	970	297	166	□ 222	208	159	142	1060	308	



モータ種類	容量 kW	極	容量 記号 (△)	BW	BH	ブレーキ無						ブレーキ付 (B)						端子箱 寸法		
						J	D	E	F	K	L	質量 (kg)	J	D	E	F	K		L	質量 (kg)
プレミアム効率 三相	0.75	4	1	74	112	149	□ 158	97	63	112	878	260	149	□ 158	160	127	112	941	265	b
	1.1		1H	80	117	153	□ 167	97	64	117	905	263	153	□ 167	167	133	117	974	269	
	1.5		2	80	117	153	□ 167	97	64	117	905	264	153	□ 167	167	133	117	974	270	
	2.2	4	3	103	125	183	□ 184	115	66	141	890	270	183	□ 184	193	144	141	968	278	c
	3.0		4	103	125	183	□ 184	115	66	141	904	273	183	□ 184	193	144	141	982	281	
	3.7		5	120	153	199	□ 222	118	69	157	927	282	199	□ 222	208	159	157	1017	293	
5.5	8		120	153	199	□ 222	118	69	157	970	297	199	□ 222	208	159	157	1060	308		
インバータ用 プレミアム効率 三相	0.75	4	1	74	112	149	□ 158	97	63	112	878	260	149	□ 158	160	127	112	941	265	b
	1.5		2	80	117	153	□ 167	97	64	117	905	264	153	□ 167	167	133	117	974	270	
	2.2		3	103	125	183	□ 184	115	66	141	890	270	183	□ 184	193	144	141	968	278	c
	3.7		5	120	153	199	□ 222	118	69	157	927	282	199	□ 222	208	159	157	1017	293	
	5.5		8	120	153	199	□ 222	118	69	157	970	297	199	□ 222	208	159	157	1060	308	

端子箱 寸法	屋内形			屋外形		
	BA	BC	BL	BA	BC	BL
b	85	95	48	100	131	75
c	100	111	58	123	151	87

- 注) 1 △にはモータの容量記号が入ります。詳細は B6 頁の「形式」をご参照ください。
2. 低速軸径寸法：寸法公差は、JIS B 0401-1998"h6" です。
3. 軸端キーおよびキー溝寸法：JIS B 1301-1996(ISO)「キー及びキー溝 平行キー (締込み形)」に準拠しています。
4. 低速軸軸端部の詳細寸法は、技術資料 F20 頁をご参照ください。
5. フランジ取付部インロー径寸法：寸法公差は、JIS B 0401-1998"f8" です。
6. 正面図の端子箱・オイルゲージ・オイルポンプ・給油口・排油口は図面に

- 表記できる位置にしているため、実際とは異なります。位置関係の詳細は技術資料 F31 頁をご参照ください。
7. 低速軸方向が水平 (CHVM 形)、垂直上向き (CWVM 形) の場合は、取付寸法が異なります。詳細はご照会ください。
8. E 寸法は、ファンカバー端面から端子箱取付中心の寸法です。端子箱の引出口などの詳細は、技術資料 F42 ~ F53 頁をご参照ください。
9. 本寸法図の寸法および質量は、予告なしに変更することがあります。

寸法図 立形・取付台付 CVVM△-6205DB

選定について

プレミアム効率三相モーター

CVVM△-6205DB-EP(-B)-減速比

インバータ用プレミアム効率三相モーター

CVVM△-6205DB-AP(-B)-減速比

選定表

寸法図

技術資料

オプション

ギヤモーター

レデューサ

脚付

フランジ
取付

取付台付

CHHM
SK

CNHM
1 段形

CHHM
1 段形

CNHM
2 段形

CHHM
2 段形

CNFM
1 段形

CHFM
1 段形

CNFM
2 段形

CHFM
2 段形

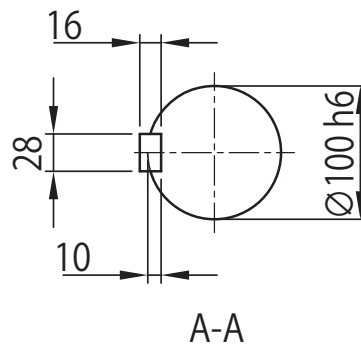
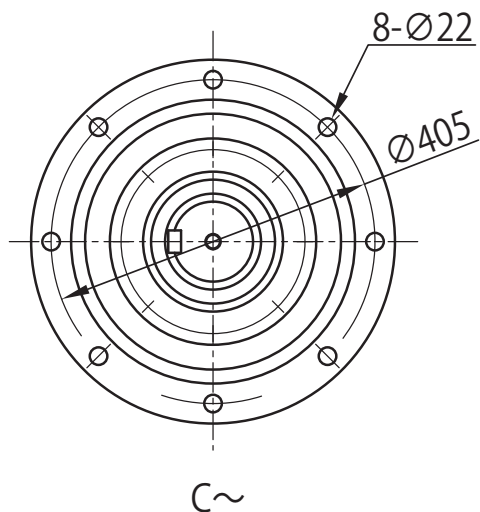
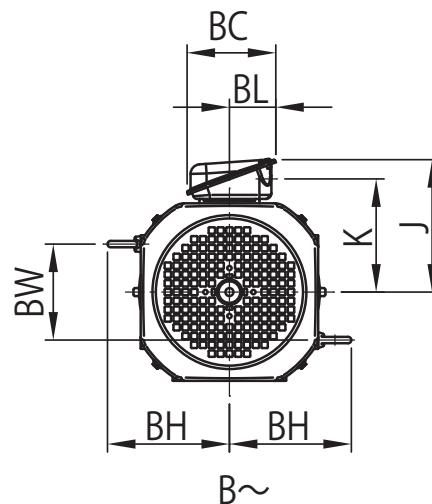
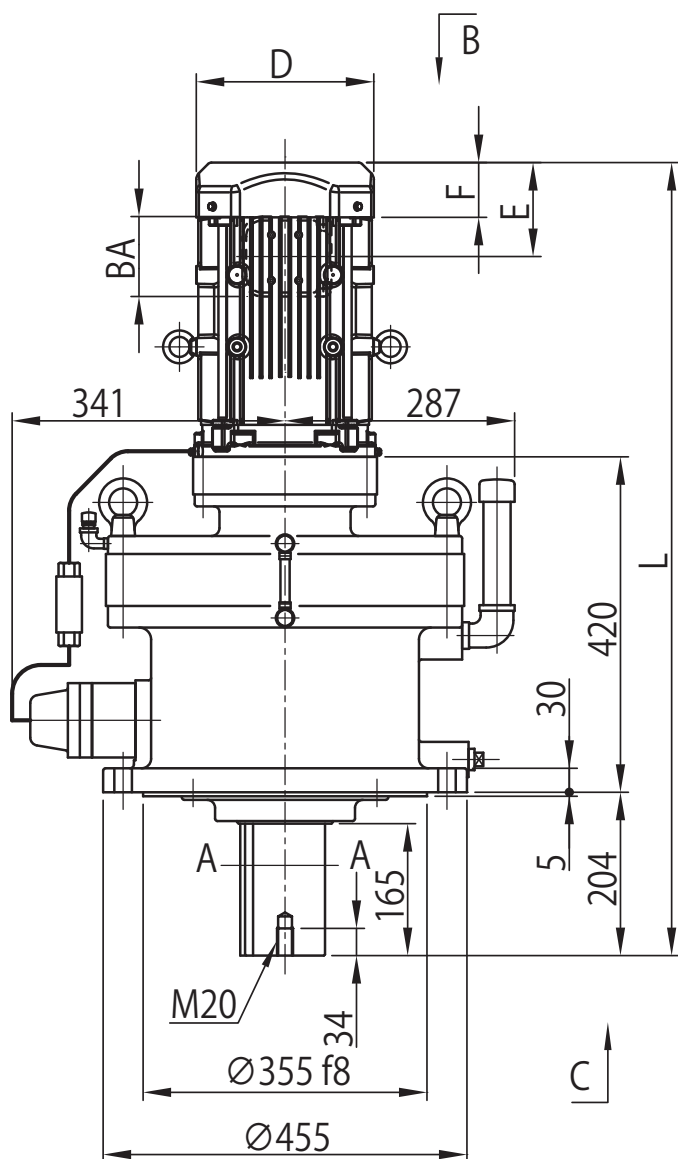
CVVM
SK

CNVM
1 段形

CVVM
1 段形

CNVM
2 段形

CVVM
2 段形



寸法図 立形・取付台付 CVVM△-6205DB

プレミアム効率三相モータ

CVVM△-6205DB-EP(B)-減速比

インバータ用プレミアム効率三相モータ CVVM△-6205DB-AP(B)-減速比

選定に
ついて

選定表

寸法図

技術資料

オプション

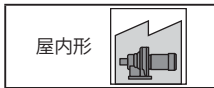
ギヤモータ

レデューサ

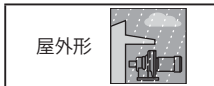
脚付

フランジ
取付

取付台付

CHHM
SKCNHM
1 段形CHHM
1 段形CNHM
2 段形CHHM
2 段形CNFM
1 段形CHFM
1 段形CNFM
2 段形CHFM
2 段形CVVM
SKCNVM
1 段形CVVM
1 段形CNVM
2 段形CVVM
2 段形

モータ種類	容量 kW	極	容量 記号 (△)	BW	BH	ブレーキ無							ブレーキ付 (B)							端子箱 寸法
						J	D	E	F	K	L	質量 (kg)	J	D	E	F	K	L	質量 (kg)	
プレミアム効率三相	2.2	4	3	103	125	150	□ 184	115	66	126	917	282	150	□ 184	193	144	126	995	290	c
	3.0		4	103	125	150	□ 184	115	66	126	931	285	150	□ 184	193	144	126	1009	293	
	3.7		5	120	153	166	□ 222	118	69	142	949	293	166	□ 222	208	159	142	1039	304	
	5.5		8	120	153	166	□ 222	118	69	142	992	308	166	□ 222	208	159	142	1082	319	d
	7.5		10	172	174	203	□ 260	138	92	168	1030	320	203	□ 260	243	197	168	1135	341	
	11		15	172	174	203	□ 260	138	92	168	1092	325	203	□ 260	243	197	168	1197	346	
15	20	192	203	234	□ 317	178	120	199	1154	362	258	□ 320	313	255	214	1288	400	e		
インバータ用 プレミアム効率 三相	2.2	4	3	103	125	150	□ 184	115	66	126	917	282	150	□ 184	193	144	126	995	290	c
	3.7		5	120	153	166	□ 222	118	69	142	949	293	166	□ 222	208	159	142	1039	304	
	5.5		8	120	153	166	□ 222	118	69	142	992	308	166	□ 222	208	159	142	1082	319	
	7.5		10	172	174	203	□ 260	138	92	168	1030	320	203	□ 260	243	197	168	1135	341	d
	11		15	172	174	203	□ 260	138	92	168	1092	325	203	□ 260	243	197	168	1197	346	
	15		20	192	203	234	□ 317	178	120	199	1154	362	258	□ 320	313	255	214	1288	400	



モータ種類	容量 kW	極	容量 記号 (△)	BW	BH	ブレーキ無							ブレーキ付 (B)							端子箱 寸法
						J	D	E	F	K	L	質量 (kg)	J	D	E	F	K	L	質量 (kg)	
プレミアム効率三相	2.2	4	3	103	125	183	□ 184	115	66	141	917	282	183	□ 184	193	144	141	995	290	c
	3.0		4	103	125	183	□ 184	115	66	141	931	285	183	□ 184	193	144	141	1009	293	
	3.7		5	120	153	199	□ 222	118	69	157	949	293	199	□ 222	208	159	157	1039	304	
	5.5		8	120	153	199	□ 222	118	69	157	992	309	199	□ 222	208	159	157	1082	320	d
	7.5		10	172	174	235	□ 260	138	92	183	1030	321	235	□ 260	243	197	183	1135	342	
	11		15	172	174	235	□ 260	138	92	183	1092	327	235	□ 260	243	197	183	1197	348	
15	20	192	203	266	□ 317	178	120	214	1154	363	266	∅ 372	343	255	214	1318	406	e		
インバータ用 プレミアム効率 三相	2.2	4	3	103	125	183	□ 184	115	66	141	917	282	183	□ 184	193	144	141	995	290	c
	3.7		5	120	153	199	□ 222	118	69	157	949	293	199	□ 222	208	159	157	1039	304	
	5.5		8	120	153	199	□ 222	118	69	157	992	309	199	□ 222	208	159	157	1082	320	
	7.5		10	172	174	235	□ 260	138	92	183	1030	321	235	□ 260	243	197	183	1135	342	d
	11		15	172	174	235	□ 260	138	92	183	1092	327	235	□ 260	243	197	183	1197	348	
	15		20	192	203	266	□ 317	178	120	214	1154	363	266	∅ 372	343	255	214	1318	406	

端子箱 寸法	屋内形			屋外形		
	BA	BC	BL	BA	BC	BL
c	100	111	58	123	151	87
d	122	138	72	154	184	105
e	122<166>	138<187>	72<98>	154	184	105

- 注) 1 △にはモータの容量記号が入ります。詳細は B6 頁の「形式」をご参照ください。
2. 低速軸径寸法：寸法公差は、JIS B 0401-1998" h6" です。
3. 軸端キーおよびキー溝寸法：JIS B 1301-1996(ISO)「キー及びキー溝 平行キー (締込み形)」に準拠しています。
4. 低速軸軸端部の詳細寸法は、技術資料 F20 頁をご参照ください。
5. フランジ取付部インロー径寸法：寸法公差は、JIS B 0401-1998" f8" です。
6. 正面図の端子箱・オイルゲージ・オイルポンプ・給油口・排油口は図面に表記できる位置にしているため、実際とは異なります。位置関係の詳細は

- 技術資料 F31 頁をご参照ください。
7. 低速軸方向が水平 (CHVM 形)、垂直上向き (CWVM 形) の場合は、取付寸法が異なります。詳細はご照会ください。
8. E 寸法は、ファンカバーまたは屋外カバーの端面から端子箱取付中心の寸法です。端子箱の引出口などの詳細は、技術資料 F42 ~ F53 頁をご参照ください。
9. 端子箱寸法 e の < > は、ブレーキ付の場合です。
10. 本寸法図の寸法および質量は、予告なしに変更することがあります。

寸法図 立形・取付台付 CVVM△-6215DA

選定について

プレミアム効率三相モータ

CVVM△-6215DA-EP(-B)-減速比

インバータ用プレミアム効率三相モータ

CVVM△-6215DA-AP(-B)-減速比

選定表

寸法図

技術資料

オプション

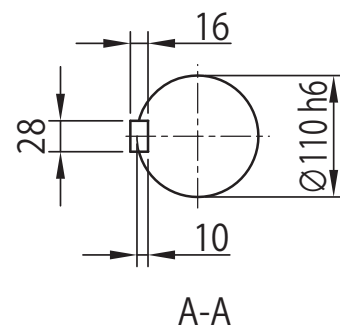
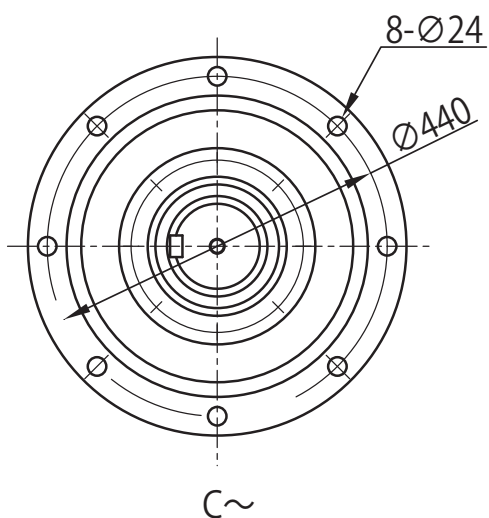
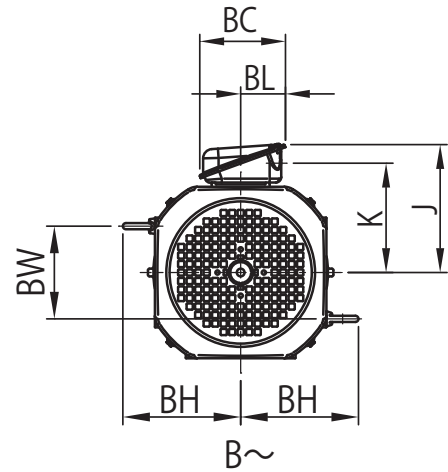
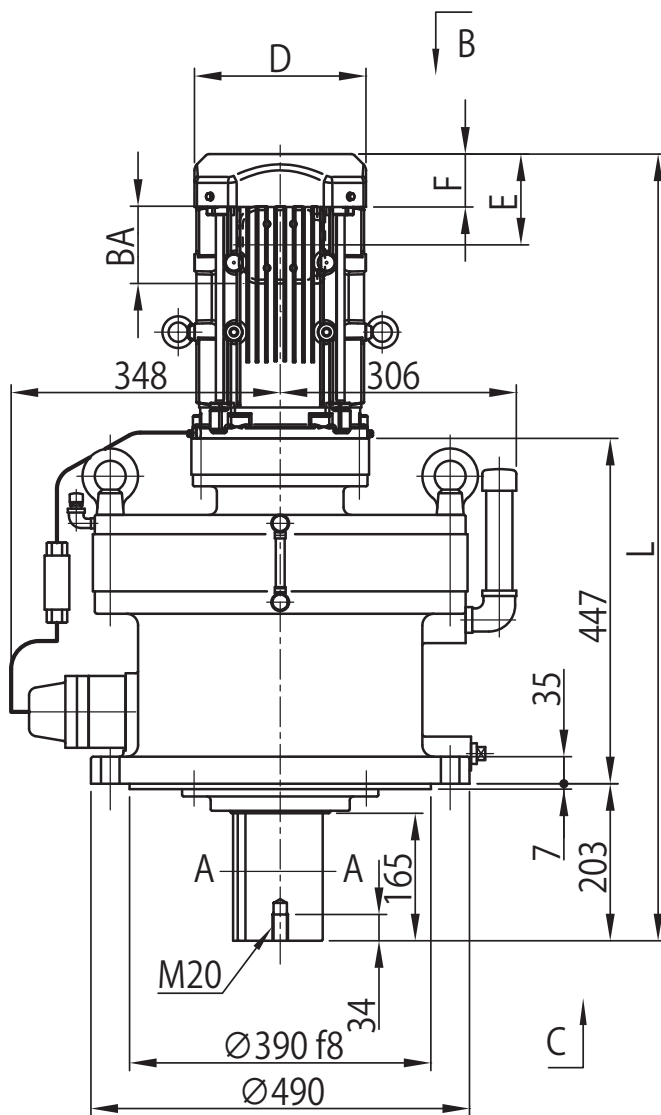
ギヤモータ

レデューサ

脚付

フランジ
取付

取付台付

CHHM
SKCNHM
1 段形CHHM
1 段形CNHM
2 段形CHHM
2 段形CNFM
1 段形CHFM
1 段形CNFM
2 段形CHFM
2 段形CVVM
SKCNVM
1 段形CVVM
1 段形CNVM
2 段形CVVM
2 段形

寸法図 立形・取付台付 CVVM△-6215DA

プレミアム効率三相モータ

CVVM△-6215DA-EP-(B)-減速比

インバータ用プレミアム効率三相モータ CVVM△-6215DA-AP-(B)-減速比

選定について

選定表

寸法図

技術資料

オプション

ギヤモータ

レデューサ

脚付

フランジ取付

取付台付

CHHM SK

CNHM 1 段形

CHHM 1 段形

CNHM 2 段形

CHHM 2 段形

CNFM 1 段形

CHFM 1 段形

CNFM 2 段形

CHFM 2 段形

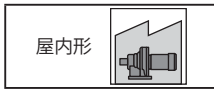
CVVM SK

CNVM 1 段形

CVVM 1 段形

CNVM 2 段形

CVVM 2 段形



モータ種類	容量 kW	極	容量記号 (△)	BW	BH	ブレーキ無							ブレーキ付 (B)							端子箱寸法
						J	D	E	F	K	L	質量 (kg)	J	D	E	F	K	L	質量 (kg)	
プレミアム効率三相	1.5	4	2	80	117	126	□ 167	97	64	106	958	337	126	□ 167	167	133	106	1028	343	b
	2.2		3	103	125	150	□ 184	115	66	126	943	342	150	□ 184	193	144	126	1021	350	c
	3.0		4	103	125	150	□ 184	115	66	126	957	345	150	□ 184	193	144	126	1035	353	
	3.7		5	120	153	166	□ 222	118	69	142	975	353	166	□ 222	208	159	142	1066	364	d
	5.5		8	120	153	166	□ 222	118	69	142	1018	368	166	□ 222	208	159	142	1109	379	
	7.5		10	172	174	203	□ 260	138	92	168	1056	380	203	□ 260	243	197	168	1161	401	e
	11		15	172	174	203	□ 260	138	92	168	1118	385	203	□ 260	243	197	168	1223	406	
15	20	192	203	234	□ 317	178	120	199	1180	422	258	□ 320	313	255	214	1315	460			
インバータ用プレミアム効率三相	1.5	4	2	80	117	126	□ 167	97	64	106	958	337	126	□ 167	167	133	106	1028	343	b
	2.2		3	103	125	150	□ 184	115	66	126	943	342	150	□ 184	193	144	126	1021	350	c
	3.7		5	120	153	166	□ 222	118	69	142	975	353	166	□ 222	208	159	142	1066	364	
	5.5		8	120	153	166	□ 222	118	69	142	1018	368	166	□ 222	208	159	142	1109	379	d
	7.5		10	172	174	203	□ 260	138	92	168	1056	380	203	□ 260	243	197	168	1161	401	
	11		15	172	174	203	□ 260	138	92	168	1118	385	203	□ 260	243	197	168	1223	406	e
	15		20	192	203	234	□ 317	178	120	199	1180	422	258	□ 320	313	255	214	1315	460	



モータ種類	容量 kW	極	容量記号 (△)	BW	BH	ブレーキ無							ブレーキ付 (B)							端子箱寸法
						J	D	E	F	K	L	質量 (kg)	J	D	E	F	K	L	質量 (kg)	
プレミアム効率三相	1.5	4	2	80	117	153	□ 167	97	64	117	958	337	153	□ 167	167	133	117	1028	343	b
	2.2		3	103	125	183	□ 184	115	66	141	943	342	183	□ 184	193	144	141	1021	350	c
	3.0		4	103	125	183	□ 184	115	66	141	957	345	183	□ 184	193	144	141	1035	353	
	3.7		5	120	153	199	□ 222	118	69	157	975	353	199	□ 222	208	159	157	1066	364	d
	5.5		8	120	153	199	□ 222	118	69	157	1018	369	199	□ 222	208	159	157	1109	380	
	7.5		10	172	174	235	□ 260	138	92	183	1056	381	235	□ 260	243	197	183	1161	402	e
	11		15	172	174	235	□ 260	138	92	183	1118	387	235	□ 260	243	197	183	1223	408	
15	20	192	203	266	□ 317	178	120	214	1180	423	266	∅ 372	343	255	214	1345	466			
インバータ用プレミアム効率三相	1.5	4	2	80	117	153	□ 167	97	64	117	958	337	153	□ 167	167	133	117	1028	343	b
	2.2		3	103	125	183	□ 184	115	66	141	943	342	183	□ 184	193	144	141	1021	350	c
	3.7		5	120	153	199	□ 222	118	69	157	975	353	199	□ 222	208	159	157	1066	364	
	5.5		8	120	153	199	□ 222	118	69	157	1018	369	199	□ 222	208	159	157	1109	380	d
	7.5		10	172	174	235	□ 260	138	92	183	1056	381	235	□ 260	243	197	183	1161	402	
	11		15	172	174	235	□ 260	138	92	183	1118	387	235	□ 260	243	197	183	1223	408	e
	15		20	192	203	266	□ 317	178	120	214	1180	423	266	∅ 372	343	255	214	1345	466	

端子箱寸法	屋内形			屋外形		
	BA	BC	BL	BA	BC	BL
b	85	95	48	100	131	75
c	100	111	58	123	151	87
d	122	138	72	154	184	105
e	122<166>	138<187>	72<98>	154	184	105

- 注) 1 △にはモータの容量記号が入ります。詳細は B6 頁の「形式」をご参照ください。
2. 低速軸径寸法：寸法公差は、JIS B 0401-1998" h6" です。
3. 軸端キーおよびキー溝寸法：JIS B 1301-1996(ISO)「キー及びキー溝 平行キー (締込み形)」に準拠しています。
4. 低速軸軸端部の詳細寸法は、技術資料 F20 頁をご参照ください。
5. フランジ取付部インロー径寸法：寸法公差は、JIS B 0401-1998" f8" です。
6. 正面図の端子箱・オイルゲージ・オイルポンプ・給油口・排油口は図面に表記できる位置にしているため、実際とは異なります。位置関係の詳細は

- 技術資料 F31 頁をご参照ください。
7. 低速軸方向が水平 (CHVM 形)、垂直上向き (CVVM 形) の場合は、取付寸法が異なります。詳細はご照会ください。
8. E 寸法は、ファンカバーまたは屋外カバーの端面から端子箱取付中心の寸法です。端子箱の引出口などの詳細は、技術資料 F42 ~ F53 頁をご参照ください。
9. 端子箱寸法 e の < > は、ブレーキ付の場合です。
10. 本寸法図の寸法および質量は、予告なしに変更することがあります。

寸法図 立形・取付台付 CVVM△-6215DB

選定について

プレミアム効率三相モータ

CVVM△-6215DB-EP(-B)-減速比

インバータ用プレミアム効率三相モータ

CVVM△-6215DB-AP(-B)-減速比

選定表

寸法図

技術資料

オプション

ギヤモータ

レデューサ

脚付

フランジ
取付

取付台付

CHHM
SK

CNHM
1 段形

CHHM
1 段形

CNHM
2 段形

CHHM
2 段形

CNFM
1 段形

CHFM
1 段形

CNFM
2 段形

CHFM
2 段形

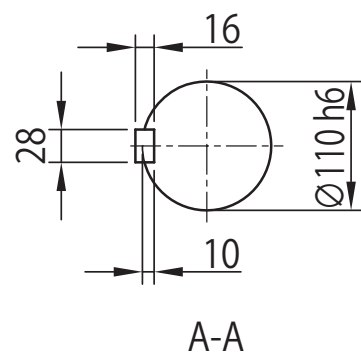
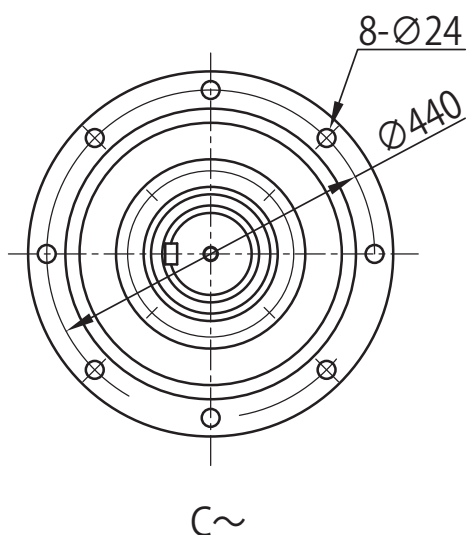
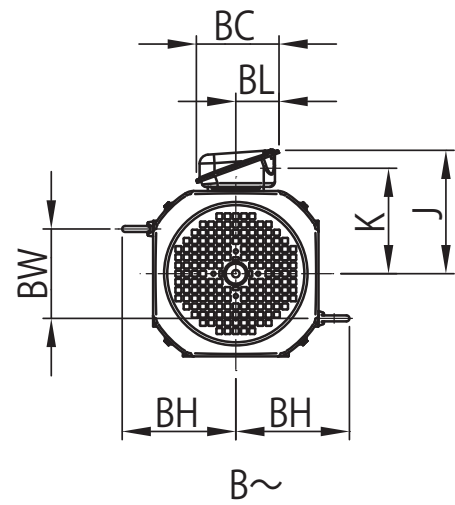
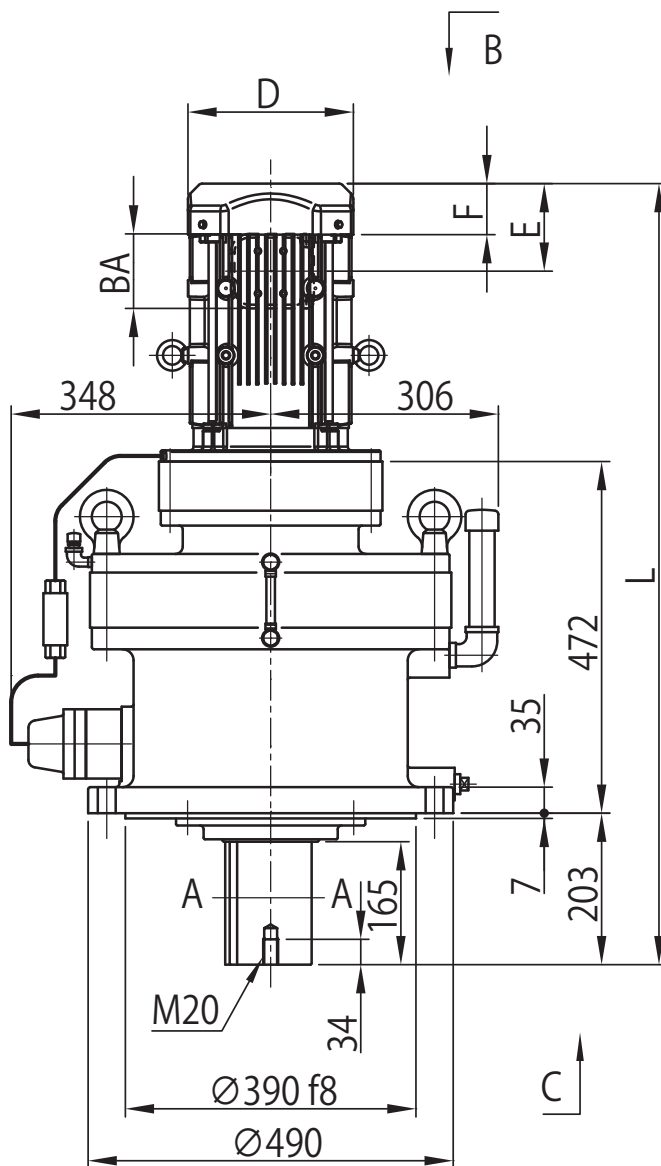
CVVM
SK

CNVM
1 段形

CVVM
1 段形

CNVM
2 段形

CVVM
2 段形



寸法図 立形・取付台付 CVVM△-6215DB

プレミアム効率三相モータ

CVVM△-6215DB-EP-(B)-減速比

インバータ用プレミアム効率三相モータ CVVM△-6215DB-AP-(B)-減速比

選定について

選定表

寸法図

技術資料

オプション

ギヤモータ

レデューサ

脚付

フランジ取付

取付台付

CHHM SK

CNHM 1 段形

CHHM 1 段形

CNHM 2 段形

CHHM 2 段形

CNFM 1 段形

CHFM 1 段形

CNFM 2 段形

CHFM 2 段形

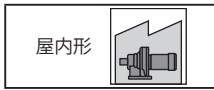
CVVM SK

CNVM 1 段形

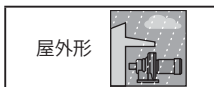
CVVM 1 段形

CNVM 2 段形

CVVM 2 段形



モータ種類	容量 kW	極	容量記号 (△)	BW	BH	ブレーキ無							ブレーキ付 (B)							端子箱寸法
						J	D	E	F	K	L	質量 (kg)	J	D	E	F	K	L	質量 (kg)	
プレミアム効率三相	3.7	4	5	120	153	166	□ 222	118	69	142	1005	386	166	□ 222	208	159	142	1096	397	c
	5.5		8	120	153	166	□ 222	118	69	142	1048	402	166	□ 222	208	159	142	1139	413	
	7.5		10	172	174	203	□ 260	138	92	168	1085	413	203	□ 260	243	197	168	1190	434	
	11	4	15	172	174	203	□ 260	138	92	168	1147	419	203	□ 260	243	197	168	1252	440	d
	15		20	192	203	234	□ 317	178	120	199	1205	457	258	□ 320	313	255	214	1340	495	
	18.5		25	-	309	297	□ 398	230	155	253	1311	576	297	□ 398	404	329	253	1485	619	
22	30	-	309	297	□ 398	230	155	253	1311	576	297	□ 398	404	329	253	1485	619	f		
インバータ用 プレミアム効率 三相	3.7	4	5	120	153	166	□ 222	118	69	142	1005	386	166	□ 222	208	159	142	1096	397	c
	5.5		8	120	153	166	□ 222	118	69	142	1048	402	166	□ 222	208	159	142	1139	413	
	7.5		10	172	174	203	□ 260	138	92	168	1085	413	203	□ 260	243	197	168	1190	434	
	11	4	15	172	174	203	□ 260	138	92	168	1147	419	203	□ 260	243	197	168	1252	440	d
	15		20	192	203	234	□ 317	178	120	199	1205	457	258	□ 320	313	255	214	1340	495	
	18.5		25	-	309	297	□ 398	230	155	253	1311	576	297	□ 398	404	329	253	1485	619	
22	30	-	309	297	□ 398	230	155	253	1311	576	297	□ 398	404	329	253	1485	619	f		



モータ種類	容量 kW	極	容量記号 (△)	BW	BH	ブレーキ無							ブレーキ付 (B)							端子箱寸法
						J	D	E	F	K	L	質量 (kg)	J	D	E	F	K	L	質量 (kg)	
プレミアム効率三相	3.7	4	5	120	153	199	□ 222	118	69	157	1005	387	199	□ 222	208	159	157	1096	398	c
	5.5		8	120	153	199	□ 222	118	69	157	1048	402	199	□ 222	208	159	157	1139	413	
	7.5		10	172	174	235	□ 260	138	92	183	1085	415	235	□ 260	243	197	183	1190	436	
	11	4	15	172	174	235	□ 260	138	92	183	1147	420	235	□ 260	243	197	183	1252	441	d
	15		20	192	203	266	□ 317	178	120	214	1205	458	266	∅ 372	343	255	214	1370	501	
	18.5		25	-	309	355	□ 398	230	155	273	1311	585	355	∅ 430	434	329	273	1515	634	
22	30	-	309	355	□ 398	230	155	273	1311	585	355	∅ 430	434	329	273	1515	634	f		
インバータ用 プレミアム効率 三相	3.7	4	5	120	153	199	□ 222	118	69	157	1005	387	199	□ 222	208	159	157	1096	398	c
	5.5		8	120	153	199	□ 222	118	69	157	1048	402	199	□ 222	208	159	157	1139	413	
	7.5		10	172	174	235	□ 260	138	92	183	1085	415	235	□ 260	243	197	183	1190	436	
	11	4	15	172	174	235	□ 260	138	92	183	1147	420	235	□ 260	243	197	183	1252	441	d
	15		20	192	203	266	□ 317	178	120	214	1205	458	266	∅ 372	343	255	214	1370	501	
	18.5		25	-	309	355	□ 398	230	155	273	1311	585	355	∅ 430	434	329	273	1515	634	
22	30	-	309	355	□ 398	230	155	273	1311	585	355	∅ 430	434	329	273	1515	634	f		

端子箱寸法	屋外形			屋外形		
	BA	BC	BL	BA	BC	BL
c	100	111	58	123	151	87
d	122	138	72	154	184	105
e	122<166>	138<187>	72<98>	154	184	105
f	166	187	98	192	290	175

- 注) 1 △にはモータの容量記号が入ります。詳細は B6 頁の「形式」をご参照ください。
2. 低速軸径寸法: 寸法公差は、JIS B 0401-1998" h6" です。
3. 軸端キーおよびキー溝寸法: JIS B 1301-1996(ISO)「キー及びキー溝 平行キー (締込み形)」に準拠しています。
4. 低速軸軸端部の詳細寸法は、技術資料 F20 頁をご参照ください。
5. フランジ取付部インロー径寸法: 寸法公差は、JIS B 0401-1998" f8" です。
6. 正面図の端子箱・オイルゲージ・オイルポンプ・給油口・排油口は図面に表記できる位置にしているため、実際とは異なります。位置関係の詳細は

- 技術資料 F31 頁をご参照ください。
7. 低速軸方向が水平 (CHVM 形)、垂直上向き (CWVM 形) の場合は、取付寸法が異なります。詳細はご照会ください。
8. E 寸法は、ファンカバーまたは屋外カバーの端面から端子箱取付中心の寸法です。端子箱の引出口などの詳細は、技術資料 F42 ~ F53 頁をご参照ください。
9. 端子箱寸法 e の < > は、ブレーキ付の場合です。
10. 本寸法図の寸法および質量は、予告なしに変更することがあります。

寸法図 立形・取付台付 CVVM△-6225DA

選定について

プレミアム効率三相モータ

CVVM△-6225DA-EP(-B)-減速比

インバータ用プレミアム効率三相モータ

CVVM△-6225DA-AP(-B)-減速比

選定表

寸法図

技術資料

オプション

ギヤモータ

レデューサ

脚付

フランジ
取付

取付台付

CHHM
SK

CNHM
1 段形

CHHM
1 段形

CNHM
2 段形

CHHM
2 段形

CNFM
1 段形

CHFM
1 段形

CNFM
2 段形

CHFM
2 段形

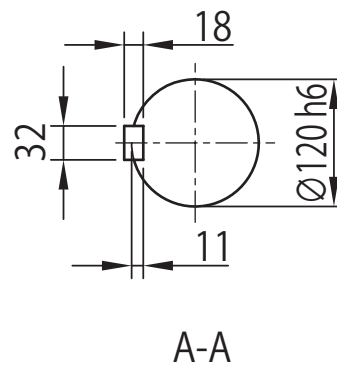
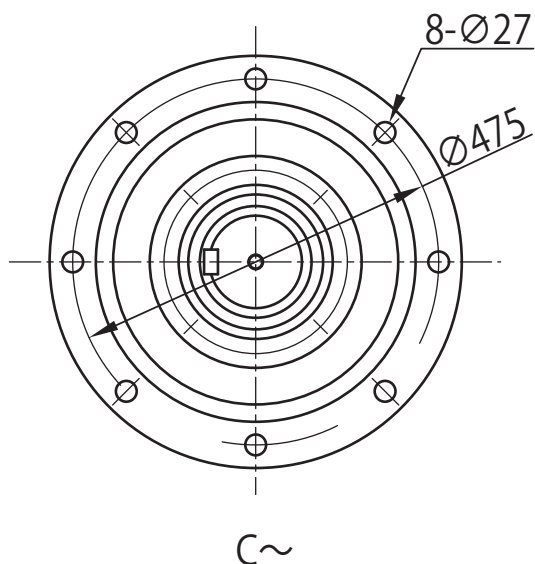
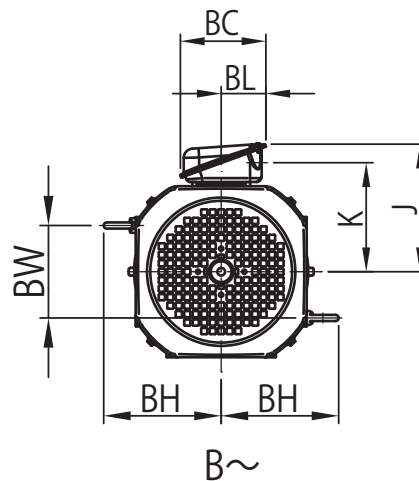
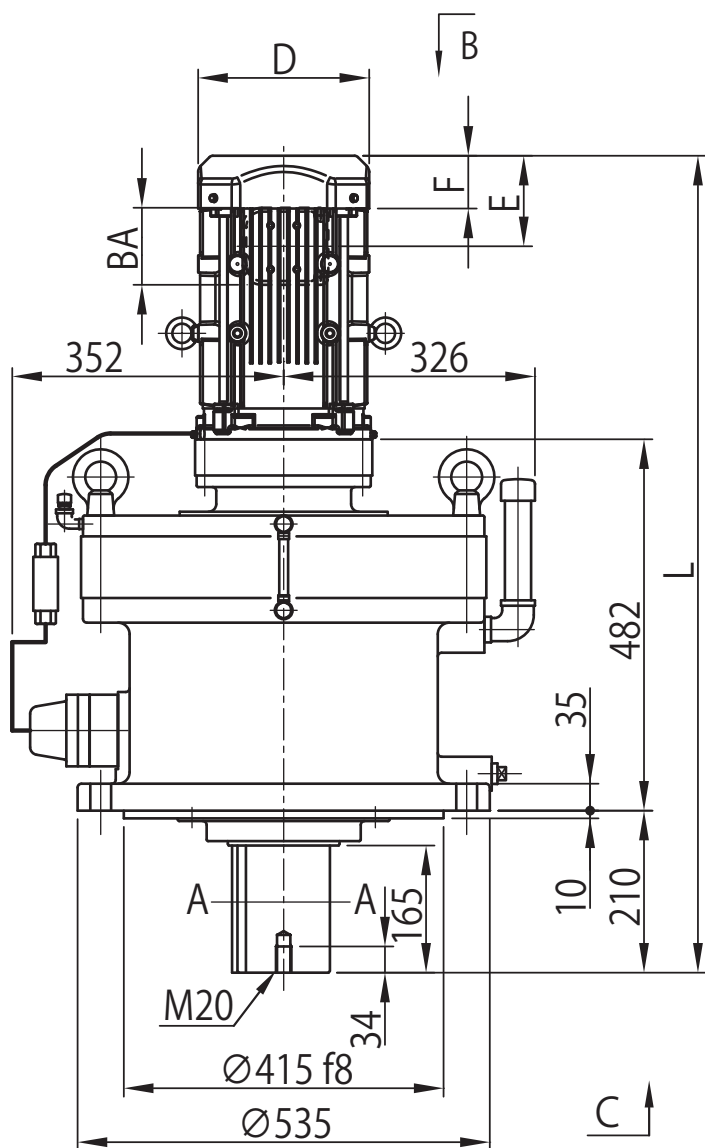
CVVM
SK

CNVM
1 段形

CVVM
1 段形

CNVM
2 段形

CVVM
2 段形



寸法図 立形・取付台付 CVVM△-6225DA

プレミアム効率三相モータ

CVVM△-6225DA-EP(B)-減速比

インバータ用プレミアム効率三相モータ CVVM△-6225DA-AP(B)-減速比

選定について
選定表

寸法図

技術資料

オプション

ギヤモータ

レデューサ

脚付

フランジ取付

取付台付

CHHM SK

CNHM 1 段形

CHHM 1 段形

CNHM 2 段形

CHHM 2 段形

CNFM 1 段形

CHFM 1 段形

CNFM 2 段形

CHFM 2 段形

CVVM SK

CNVM 1 段形

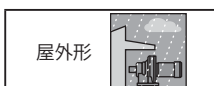
CVVM 1 段形

CNVM 2 段形

CVVM 2 段形



モータ種類	容量 kW	極	容量記号 (△)	BW	BH	ブレーキ無						ブレーキ付 (B)						端子箱寸法		
						J	D	E	F	K	L	質量 (kg)	J	D	E	F	K		L	質量 (kg)
プレミアム効率三相	1.5	4	2	80	117	126	□ 167	97	64	106	1000	426	126	□ 167	167	133	106	1070	432	b
	2.2		3	103	125	150	□ 184	115	66	126	985	431	150	□ 184	193	144	126	1063	439	
	3.0		4	103	125	150	□ 184	115	66	126	999	434	150	□ 184	193	144	126	1077	442	c
	3.7		5	120	153	166	□ 222	118	69	142	1017	442	166	□ 222	208	159	142	1108	453	
	5.5		8	120	153	166	□ 222	118	69	142	1060	457	166	□ 222	208	159	142	1151	468	
	7.5		10	172	174	203	□ 260	138	92	168	1098	469	203	□ 260	243	197	168	1203	490	d
	11		15	172	174	203	□ 260	138	92	168	1160	474	203	□ 260	243	197	168	1265	495	
15	20	192	203	234	□ 317	178	120	199	1222	511	258	□ 320	313	255	214	1357	549	e		
インバータ用プレミアム効率三相	1.5	4	2	80	117	126	□ 167	97	64	106	1000	426	126	□ 167	167	133	106	1070	432	b
	2.2		3	103	125	150	□ 184	115	66	126	985	431	150	□ 184	193	144	126	1063	439	
	3.7		5	120	153	166	□ 222	118	69	142	1017	442	166	□ 222	208	159	142	1108	453	c
	5.5		8	120	153	166	□ 222	118	69	142	1060	457	166	□ 222	208	159	142	1151	468	
	7.5		10	172	174	203	□ 260	138	92	168	1098	469	203	□ 260	243	197	168	1203	490	
	11		15	172	174	203	□ 260	138	92	168	1160	474	203	□ 260	243	197	168	1265	495	d
	15		20	192	203	234	□ 317	178	120	199	1222	511	258	□ 320	313	255	214	1357	549	



モータ種類	容量 kW	極	容量記号 (△)	BW	BH	ブレーキ無						ブレーキ付 (B)						端子箱寸法		
						J	D	E	F	K	L	質量 (kg)	J	D	E	F	K		L	質量 (kg)
プレミアム効率三相	1.5	4	2	80	117	153	□ 167	97	64	117	1000	426	153	□ 167	167	133	117	1070	432	b
	2.2		3	103	125	183	□ 184	115	66	141	985	431	183	□ 184	193	144	141	1063	439	
	3.0		4	103	125	183	□ 184	115	66	141	999	434	183	□ 184	193	144	141	1077	442	c
	3.7		5	120	153	199	□ 222	118	69	157	1017	442	199	□ 222	208	159	157	1108	453	
	5.5		8	120	153	199	□ 222	118	69	157	1060	458	199	□ 222	208	159	157	1151	469	
	7.5		10	172	174	235	□ 260	138	92	183	1098	470	235	□ 260	243	197	183	1203	491	d
	11		15	172	174	235	□ 260	138	92	183	1160	476	235	□ 260	243	197	183	1265	497	
15	20	192	203	266	□ 317	178	120	214	1222	512	266	∅ 372	343	255	214	1387	555	e		
インバータ用プレミアム効率三相	1.5	4	2	80	117	153	□ 167	97	64	117	1000	426	153	□ 167	167	133	117	1070	432	b
	2.2		3	103	125	183	□ 184	115	66	141	985	431	183	□ 184	193	144	141	1063	439	
	3.7		5	120	153	199	□ 222	118	69	157	1017	442	199	□ 222	208	159	157	1108	453	c
	5.5		8	120	153	199	□ 222	118	69	157	1060	458	199	□ 222	208	159	157	1151	469	
	7.5		10	172	174	235	□ 260	138	92	183	1098	470	235	□ 260	243	197	183	1203	491	
	11		15	172	174	235	□ 260	138	92	183	1160	476	235	□ 260	243	197	183	1265	497	d
	15		20	192	203	266	□ 317	178	120	214	1222	512	266	∅ 372	343	255	214	1387	555	

端子箱寸法	屋内形			屋外形		
	BA	BC	BL	BA	BC	BL
b	85	95	48	100	131	75
c	100	111	58	123	151	87
d	122	138	72	154	184	105
e	122<166>	138<187>	72<98>	154	184	105

- 注) 1 △にはモータの容量記号が入ります。詳細は B6 頁の「形式」をご参照ください。
 2. 低速軸径寸法：寸法公差は、JIS B 0401-1998" h6" です。
 3. 軸端キーおよびキー溝寸法：JIS B 1301-1996(ISO)「キー及びキー溝 平行キー (締込み形)」に準拠しています。
 4. 低速軸軸端部の詳細寸法は、技術資料 F20 頁をご参照ください。
 5. フランジ取付部インロー径寸法：寸法公差は、JIS B 0401-1998" f8" です。
 6. 正面図の端子箱・オイルゲージ・オイルポンプ・給油口・排油口は図面に表記できる位置にしているため、実際とは異なります。位置関係の詳細は

- 技術資料 F31 頁をご参照ください。
 7. 低速軸方向が水平 (CHVM 形)、垂直上向き (CVVM 形) の場合は、取付寸法が異なります。詳細はご照会ください。
 8. E 寸法は、ファンカバーまたは屋外カバーの端面から端子箱取付中心の寸法です。端子箱の引出口などの詳細は、技術資料 F42 ~ F53 頁をご参照ください。
 9. 端子箱寸法 e の < > は、ブレーキ付の場合です。
 10. 本寸法図の寸法および質量は、予告なしに変更することがあります。

寸法図 立形・取付台付 CVVM△-6225DB

選定について
選定表

プレミアム効率三相モータ

CVVM△-6225DB-EP(-B)-減速比

インバータ用プレミアム効率三相モータ

CVVM△-6225DB-AP(-B)-減速比

寸法図

技術資料

オプション

ギヤモータ

レデューサ

脚付

フランジ
取付

取付台付

CHHM
SK

CNHM
1 段形

CHHM
1 段形

CNHM
2 段形

CHHM
2 段形

CNFM
1 段形

CHFM
1 段形

CNFM
2 段形

CHFM
2 段形

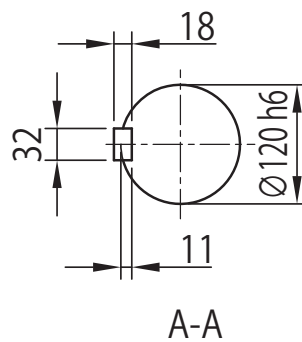
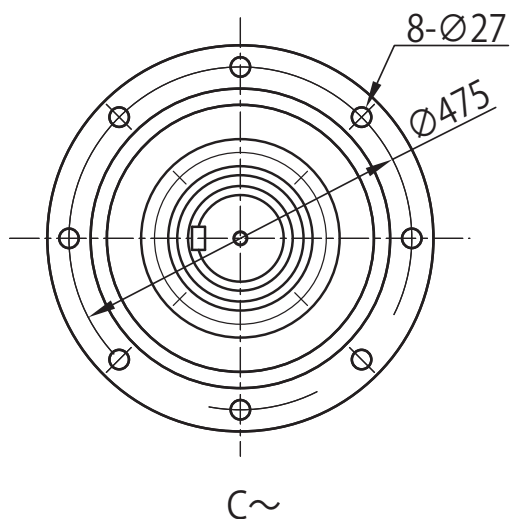
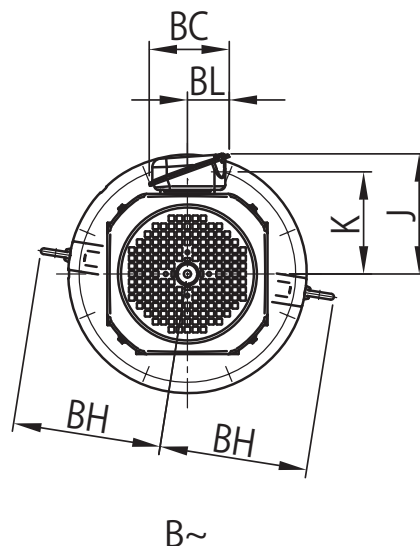
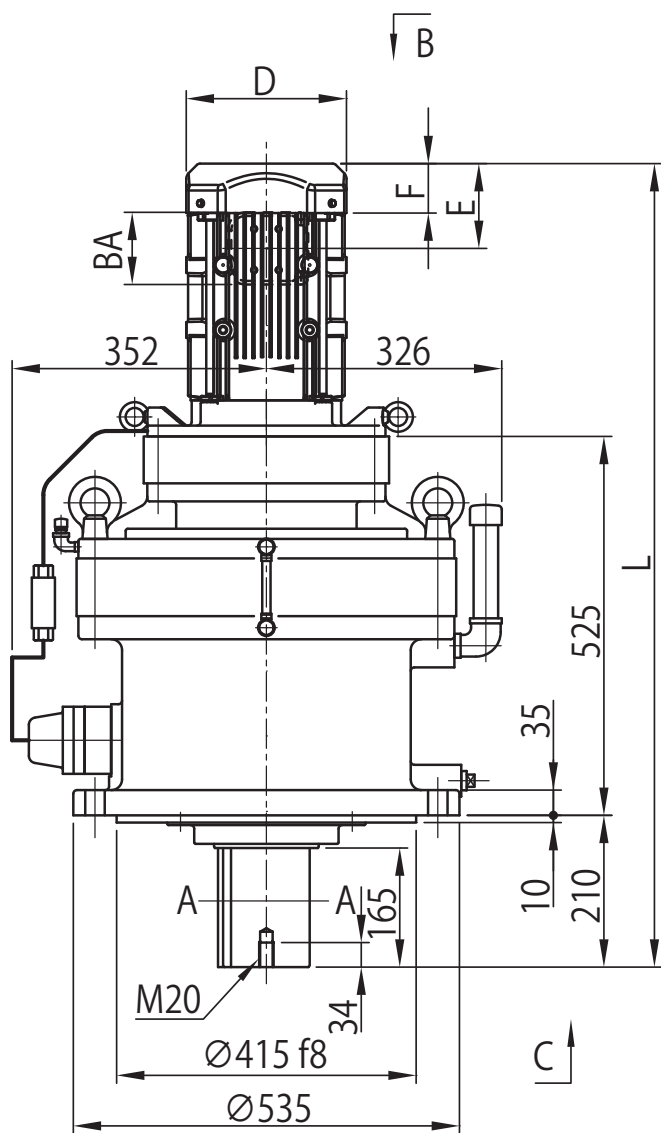
CVVM
SK

CNVM
1 段形

CVVM
1 段形

CNVM
2 段形

CVVM
2 段形



寸法図 立形・取付台付 CVVM△-6225DB

プレミアム効率三相モータ

CVVM△-6225DB-EP(B)-減速比

インバータ用プレミアム効率三相モータ CVVM△-6225DB-AP(B)-減速比

選定に
ついて

選定表

寸法図

技術資料

オプション

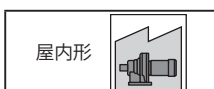
ギヤモータ

レデューサ

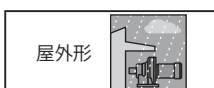
脚付

フランジ
取付

取付台付

CHHM
SKCNHM
1 段形CHHM
1 段形CNHM
2 段形CHHM
2 段形CNFM
1 段形CHFM
1 段形CNFM
2 段形CHFM
2 段形CVVM
SKCNVM
1 段形CVVM
1 段形CNVM
2 段形CVVM
2 段形

モータ種類	容量 kW	極	容量 記号 (△)	BW	BH	ブレーキ無							ブレーキ付 (B)							端子箱 寸法
						J	D	E	F	K	L	質量 (kg)	J	D	E	F	K	L	質量 (kg)	
プレミアム効率三相	3.7	4	5	-	215	166	□ 222	118	69	142	1070	488	166	□ 222	208	159	142	1161	499	c
	5.5		8	-	215	166	□ 222	118	69	142	1113	504	166	□ 222	208	159	142	1204	515	
	7.5		10	-	224	203	□ 260	138	92	168	1134	516	203	□ 260	243	197	168	1239	537	
	11	4	15	-	224	203	□ 260	138	92	168	1196	522	203	□ 260	243	197	168	1301	543	d
	15		20	192	203	234	□ 317	178	120	199	1265	558	258	□ 320	313	255	214	1400	596	
	18.5		25	-	309	297	□ 398	230	155	253	1371	678	297	□ 398	404	329	253	1545	721	
	22		30	-	309	297	□ 398	230	155	253	1371	678	297	□ 398	404	329	253	1545	721	f
30	40	-	309	297	□ 398	230	155	253	1495	730	297	□ 398	404	329	253	1669	772			
インバータ用 プレミアム効率 三相	3.7	4	5	-	215	166	□ 222	118	69	142	1070	488	166	□ 222	208	159	142	1161	499	c
	5.5		8	-	215	166	□ 222	118	69	142	1113	504	166	□ 222	208	159	142	1204	515	
	7.5		10	-	224	203	□ 260	138	92	168	1134	516	203	□ 260	243	197	168	1239	537	
	11	4	15	-	224	203	□ 260	138	92	168	1196	522	203	□ 260	243	197	168	1301	543	d
	15		20	192	203	234	□ 317	178	120	199	1265	558	258	□ 320	313	255	214	1400	596	
	18.5		25	-	309	297	□ 398	230	155	253	1371	678	297	□ 398	404	329	253	1545	721	
	22		30	-	309	297	□ 398	230	155	253	1371	678	297	□ 398	404	329	253	1545	721	f
30	40	-	309	297	□ 398	230	155	253	1495	730	297	□ 398	404	329	253	1669	772			



モータ種類	容量 kW	極	容量 記号 (△)	BW	BH	ブレーキ無							ブレーキ付 (B)							端子箱 寸法
						J	D	E	F	K	L	質量 (kg)	J	D	E	F	K	L	質量 (kg)	
プレミアム効率三相	3.7	4	5	-	215	199	□ 222	118	69	157	1070	489	199	□ 222	208	159	157	1161	500	c
	5.5		8	-	215	199	□ 222	118	69	157	1113	504	199	□ 222	208	159	157	1204	515	
	7.5		10	-	224	235	□ 260	138	92	183	1134	517	235	□ 260	243	197	183	1239	538	
	11	4	15	-	224	235	□ 260	138	92	183	1196	523	235	□ 260	243	197	183	1301	544	d
	15		20	192	203	266	□ 317	178	120	214	1265	560	266	□ 372	343	255	214	1430	603	
	18.5		25	-	309	355	□ 398	230	155	273	1371	687	355	□ 430	434	329	273	1575	736	
	22		30	-	309	355	□ 398	230	155	273	1371	687	355	□ 430	434	329	273	1575	736	f
30	40	-	309	355	□ 398	230	155	273	1495	738	355	□ 430	434	329	273	1699	787			
インバータ用 プレミアム効率 三相	3.7	4	5	-	215	199	□ 222	118	69	157	1070	489	199	□ 222	208	159	157	1161	500	c
	5.5		8	-	215	199	□ 222	118	69	157	1113	504	199	□ 222	208	159	157	1204	515	
	7.5		10	-	224	235	□ 260	138	92	183	1134	517	235	□ 260	243	197	183	1239	538	
	11	4	15	-	224	235	□ 260	138	92	183	1196	523	235	□ 260	243	197	183	1301	544	d
	15		20	192	203	266	□ 317	178	120	214	1265	560	266	□ 372	343	255	214	1430	603	
	18.5		25	-	309	355	□ 398	230	155	273	1371	687	355	□ 430	434	329	273	1575	736	
	22		30	-	309	355	□ 398	230	155	273	1371	687	355	□ 430	434	329	273	1575	736	f
30	40	-	309	355	□ 398	230	155	273	1495	738	355	□ 430	434	329	273	1699	787			

端子箱 寸法	屋外形			屋外形		
	BA	BC	BL	BA	BC	BL
c	100	111	58	123	151	87
d	122	138	72	154	184	105
e	122<166>	138<187>	72<98>	154	184	105
f	166	187	98	192	290	175

- 注) 1 △にはモータの容量記号が入ります。詳細は B6 頁の「形式」をご参照ください。
2. 低速軸径寸法：寸法公差は、JIS B 0401-1998" h6" です。
3. 軸端キーおよびキー溝寸法：JIS B 1301-1996(ISO)「キー及びキー溝 平行キー (締込み形)」に準拠しています。
4. 低速軸軸端部の詳細寸法は、技術資料 F20 頁をご参照ください。
5. フランジ取付部インロー径寸法：寸法公差は、JIS B 0401-1998" f8" です。
6. 正面図の端子箱・オイルゲージ・オイルポンプ・給油口・排油口は図面に表記できる位置にしているため、実際とは異なります。位置関係の詳細は技術資料 F31 頁をご参照ください。
7. 低速軸方向が水平 (CHVM 形)、垂直上向き (CWVM 形) の場合は、取付寸法が異なります。詳細はご照会ください。
8. E 寸法は、ファンカバーまたは屋外カバーの端面から端子箱取付中心の寸法です。端子箱の引出口などの詳細は、技術資料 F42 ~ F53 頁をご参照ください。
9. BH 寸法は、中心からアイボルト端面の寸法です。上図は代表例を表しており、アイボルトの位置・本数はモータによって異なります。
10. 端子箱寸法 e の < > は、ブレーキ付の場合です。
11. 本寸法図の寸法および質量は、予告なしに変更することがあります。

寸法図 立形・取付台付 CVVM△-6235DA

選定について
選定表

プレミアム効率三相モータ

CVVM△-6235DA-EP(-B)-減速比

インバータ用プレミアム効率三相モータ

CVVM△-6235DA-AP(-B)-減速比

寸法図

技術資料

オプション

ギヤモータ

レデューサ

脚付

フランジ
取付

取付台付

CHHM
SK

CNHM
1 段形

CHHM
1 段形

CNHM
2 段形

CHHM
2 段形

CNFM
1 段形

CHFM
1 段形

CNFM
2 段形

CHFM
2 段形

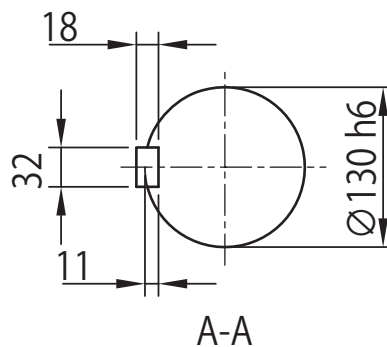
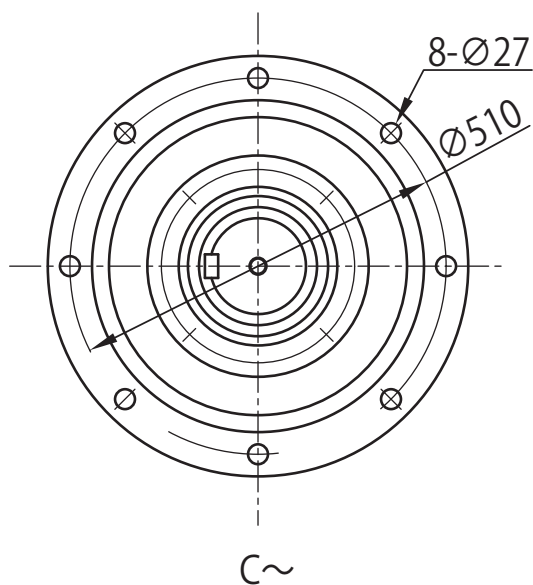
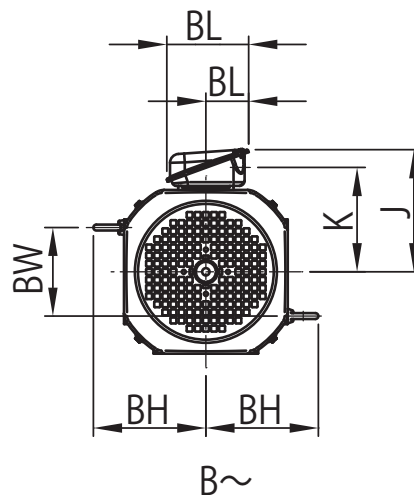
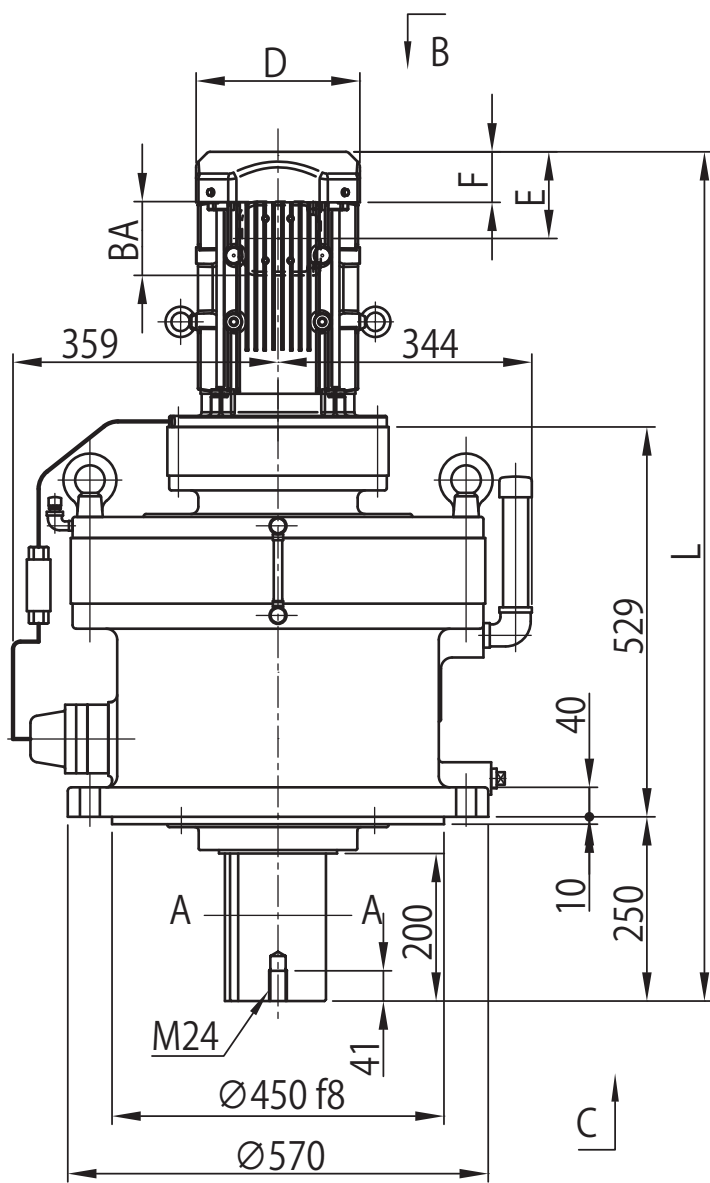
CVVM
SK

CNVM
1 段形

CVVM
1 段形

CNVM
2 段形

CVVM
2 段形



寸法図 立形・取付台付 CVVM△-6235DA

プレミアム効率三相モータ

CVVM△-6235DA-EP-(B)-減速比

インバータ用プレミアム効率三相モータ CVVM△-6235DA-AP-(B)-減速比

選定について

選定表

寸法図

技術資料

オプション

ギヤモータ

レデューサ

脚付

フランジ取付

取付台付

CHHM SK

CNHM 1段形

CHHM 1段形

CNHM 2段形

CHHM 2段形

CNFM 1段形

CHFM 1段形

CNFM 2段形

CHFM 2段形

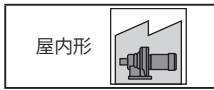
CVVM SK

CNVM 1段形

CVVM 1段形

CNVM 2段形

CVVM 2段形



モータ種類	容量 kW	極	容量記号 (△)	BW	BH	ブレーキ無						ブレーキ付 (B)						端子箱寸法		
						J	D	E	F	K	L	質量 (kg)	J	D	E	F	K		L	質量 (kg)
プレミアム効率三相	2.2	4	3	103	125	150	□ 184	115	66	126	1071	530	150	□ 184	193	144	126	1149	538	c
	3.0		4	103	125	150	□ 184	115	66	126	1085	533	150	□ 184	193	144	126	1163	541	
	3.7		5	120	153	166	□ 222	118	69	142	1108	541	166	□ 222	208	159	142	1199	552	
	5.5		8	120	153	166	□ 222	118	69	142	1151	557	166	□ 222	208	159	142	1242	568	
	7.5	10	172	174	203	□ 260	138	92	168	1188	568	203	□ 260	243	197	168	1293	589	d	
	11	15	172	174	203	□ 260	138	92	168	1250	574	203	□ 260	243	197	168	1355	595		
	15	20	192	203	234	□ 317	178	120	199	1308	612	258	□ 320	313	255	214	1443	650	e	
	18.5	25	-	309	297	□ 398	230	155	253	1414	731	297	□ 398	404	329	253	1588	774		
22	30	-	309	297	□ 398	230	155	253	1414	731	297	□ 398	404	329	253	1588	774	f		
インバータ用プレミアム効率三相	2.2	4	3	103	125	150	□ 184	115	66	126	1071	530	150	□ 184	193	144	126	1149	538	c
	3.7		5	120	153	166	□ 222	118	69	142	1108	541	166	□ 222	208	159	142	1199	552	
	5.5		8	120	153	166	□ 222	118	69	142	1151	557	166	□ 222	208	159	142	1242	568	
	7.5		10	172	174	203	□ 260	138	92	168	1188	568	203	□ 260	243	197	168	1293	589	d
	11	15	172	174	203	□ 260	138	92	168	1250	574	203	□ 260	243	197	168	1355	595		
	15	20	192	203	234	□ 317	178	120	199	1308	612	258	□ 320	313	255	214	1443	650	e	
	18.5	25	-	309	297	□ 398	230	155	253	1414	731	297	□ 398	404	329	253	1588	774		
	22	30	-	309	297	□ 398	230	155	253	1414	731	297	□ 398	404	329	253	1588	774	f	



モータ種類	容量 kW	極	容量記号 (△)	BW	BH	ブレーキ無						ブレーキ付 (B)						端子箱寸法		
						J	D	E	F	K	L	質量 (kg)	J	D	E	F	K		L	質量 (kg)
プレミアム効率三相	2.2	4	3	103	125	183	□ 184	115	66	141	1071	531	183	□ 184	193	144	141	1149	539	c
	3.0		4	103	125	183	□ 184	115	66	141	1085	533	183	□ 184	193	144	141	1163	541	
	3.7		5	120	153	199	□ 222	118	69	157	1108	542	199	□ 222	208	159	157	1199	553	
	5.5		8	120	153	199	□ 222	118	69	157	1151	557	199	□ 222	208	159	157	1242	568	
	7.5	10	172	174	235	□ 260	138	92	183	1188	570	235	□ 260	243	197	183	1293	591	d	
	11	15	172	174	235	□ 260	138	92	183	1250	575	235	□ 260	243	197	183	1355	596		
	15	20	192	203	266	□ 317	178	120	214	1308	613	266	∅ 372	343	255	214	1473	656	e	
	18.5	25	-	309	355	□ 398	230	155	273	1414	740	355	∅ 430	434	329	273	1618	789		
22	30	-	309	355	□ 398	230	155	273	1414	740	355	∅ 430	434	329	273	1618	789	f		
インバータ用プレミアム効率三相	2.2	4	3	103	125	183	□ 184	115	66	141	1071	531	183	□ 184	193	144	141	1149	539	c
	3.7		5	120	153	199	□ 222	118	69	157	1108	542	199	□ 222	208	159	157	1199	553	
	5.5		8	120	153	199	□ 222	118	69	157	1151	557	199	□ 222	208	159	157	1242	568	
	7.5		10	172	174	235	□ 260	138	92	183	1188	570	235	□ 260	243	197	183	1293	591	d
	11	15	172	174	235	□ 260	138	92	183	1250	575	235	□ 260	243	197	183	1355	596		
	15	20	192	203	266	□ 317	178	120	214	1308	613	266	∅ 372	343	255	214	1473	656	e	
	18.5	25	-	309	355	□ 398	230	155	273	1414	740	355	∅ 430	434	329	273	1618	789		
	22	30	-	309	355	□ 398	230	155	273	1414	740	355	∅ 430	434	329	273	1618	789	f	

端子箱寸法	屋内形			屋外形		
	BA	BC	BL	BA	BC	BL
c	100	111	58	123	151	87
d	122	138	72	154	184	105
e	122<166>	138<187>	72<98>	154	184	105
f	166	187	98	192	290	175

- 注) 1 △にはモータの容量記号が入ります。詳細は B6 頁の「形式」をご参照ください。
2. 低速軸径寸法：寸法公差は、JIS B 0401-1998" h6" です。
3. 軸端キーおよびキー溝寸法：JIS B 1301-1996(ISO)「キー及びキー溝 平行キー (締込み形)」に準拠しています。
4. 低速軸軸端部の詳細寸法は、技術資料 F20 頁をご参照ください。
5. フランジ取付部インロー径寸法：寸法公差は、JIS B 0401-1998" f8" です。
6. 正面図の端子箱・オイルゲージ・オイルポンプ・給油口・排油口は図面に表記できる位置にしているため、実際とは異なります。位置関係の詳細は

技術資料 F31 頁をご参照ください。

7. 低速軸方向が水平 (CHVM 形)、垂直上向き (CWVM 形) の場合は、取付寸法が異なります。詳細はご照会ください。
8. E 寸法は、ファンカバーまたは屋外カバーの端面から端子箱取付中心の寸法です。端子箱の引出口などの詳細は、技術資料 F42 ~ F53 頁をご参照ください。
9. 端子箱寸法 e の < > は、ブレーキ付の場合です。
10. 本寸法図の寸法および質量は、予告なしに変更することがあります。

寸法図 立形・取付台付 CVVM△-6235DB

選定について

プレミアム効率三相モーター

CVVM△-6235DB-EP(-B)-減速比

インバータ用プレミアム効率三相モーター

CVVM△-6235DB-AP(-B)-減速比

選定表

寸法図

技術資料

オプション

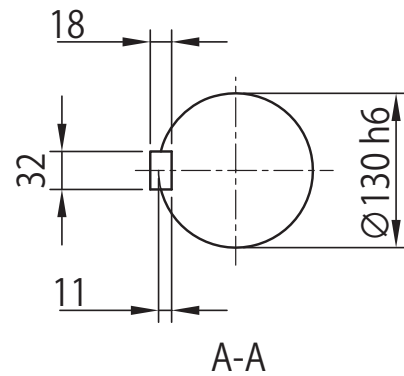
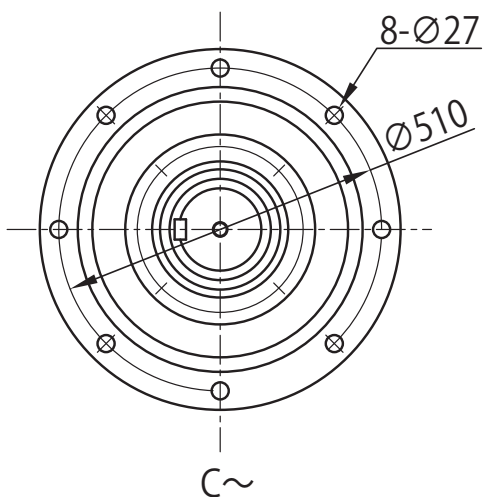
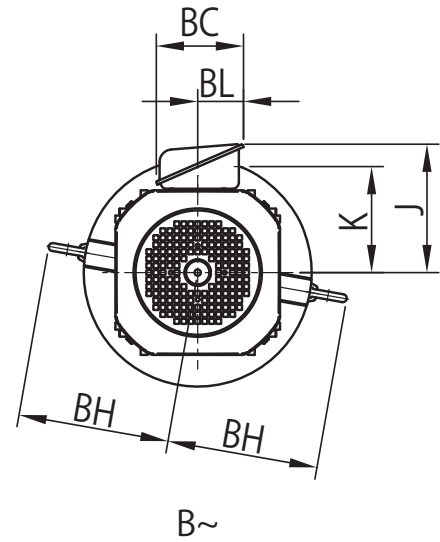
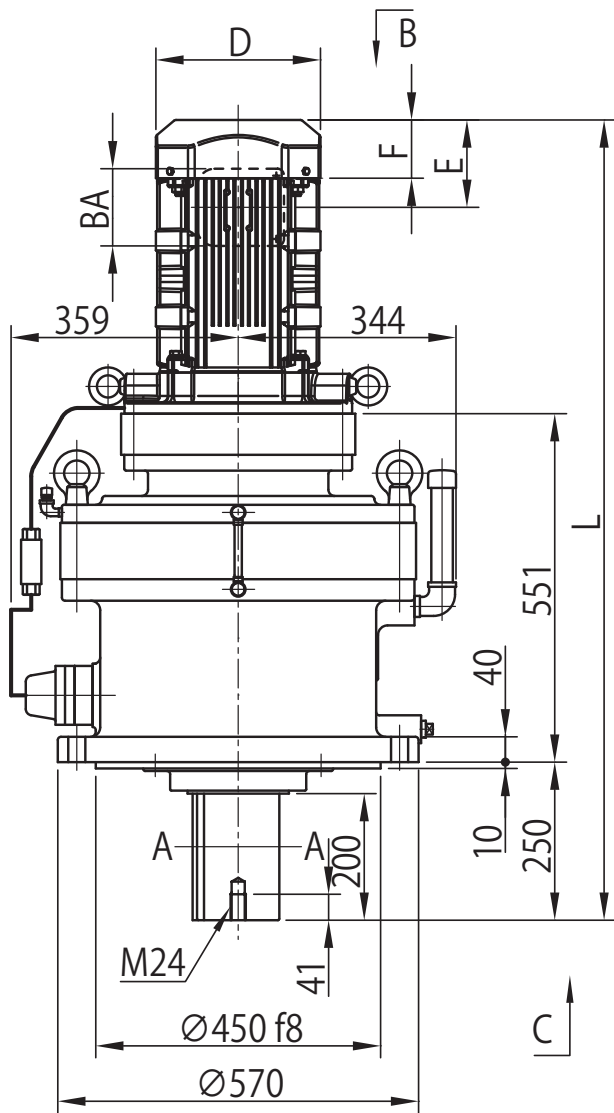
ギヤモーター

レデューサ

脚付

フランジ
取付

取付台付

CHHM
SKCNHM
1 段形CHHM
1 段形CNHM
2 段形CHHM
2 段形CNFM
1 段形CHFM
1 段形CNFM
2 段形CHFM
2 段形CVVM
SKCNVM
1 段形CVVM
1 段形CNVM
2 段形CVVM
2 段形

寸法図 立形・取付台付 CVVM△-6235DB

プレミアム効率三相モータ

CVVM△-6235DB-EP-(B)-減速比

インバータ用プレミアム効率三相モータ CVVM△-6235DB-AP-(B)-減速比

選定について

選定表

寸法図

技術資料

オプション

ギヤモータ

レデューサ

脚付

フランジ取付

取付台付

CHHM SK

CNHM 1 段形

CHHM 1 段形

CNHM 2 段形

CHHM 2 段形

CNFM 1 段形

CHFM 1 段形

CNFM 2 段形

CHFM 2 段形

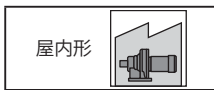
CVVM SK

CNVM 1 段形

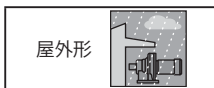
CVVM 1 段形

CNVM 2 段形

CVVM 2 段形



モータ種類	容量 kW	極	容量記号 (△)	BW	BH	ブレーキ無						ブレーキ付 (B)						端子箱寸法		
						J	D	E	F	K	L	質量 (kg)	J	D	E	F	K		L	質量 (kg)
プレミアム効率三相	11	4	15	-	239	203	□ 260	138	92	168	1264	609	203	□ 260	243	197	168	1369	630	d
	15		20	192	203	234	□ 317	178	120	199	1330	645	258	□ 320	313	255	214	1465	683	e
	18.5		25	-	309	297	□ 398	230	155	253	1436	764	297	□ 398	404	329	253	1610	807	f
	30		40	-	309	297	□ 398	230	155	253	1560	816	297	□ 398	404	329	253	1734	858	
	37		50	-	309	297	□ 398	230	155	253	1560	846	297	□ 398	441	366	253	1771	908	
インバータ用プレミアム効率三相	11	4	15	-	239	203	□ 260	138	92	168	1264	609	203	□ 260	243	197	168	1369	630	d
	15		20	192	203	234	□ 317	178	120	199	1330	645	258	□ 320	313	255	214	1465	683	e
	18.5		25	-	309	297	□ 398	230	155	253	1436	764	297	□ 398	404	329	253	1610	807	f
	30		40	-	309	297	□ 398	230	155	253	1560	816	297	□ 398	404	329	253	1734	858	
	37		50	-	309	297	□ 398	230	155	253	1560	846	297	□ 398	441	366	253	1771	908	



モータ種類	容量 kW	極	容量記号 (△)	BW	BH	ブレーキ無						ブレーキ付 (B)						端子箱寸法		
						J	D	E	F	K	L	質量 (kg)	J	D	E	F	K		L	質量 (kg)
プレミアム効率三相	11	4	15	-	239	235	□ 260	138	92	183	1264	610	235	□ 260	243	197	183	1369	631	d
	15		20	192	203	266	□ 317	178	120	214	1330	646	266	∅ 372	343	255	214	1495	689	e
	18.5		25	-	309	355	□ 398	230	155	273	1436	772	355	∅ 430	434	329	273	1640	822	f
	30		40	-	309	355	□ 398	230	155	273	1560	823	355	∅ 430	434	329	273	1764	873	
	37		50	-	309	355	□ 398	230	155	273	1560	854	355	∅ 430	471	366	273	1801	929	
インバータ用プレミアム効率三相	11	4	15	-	239	235	□ 260	138	92	183	1264	610	235	□ 260	243	197	183	1369	631	d
	15		20	192	203	266	□ 317	178	120	214	1330	646	266	∅ 372	343	255	214	1495	689	e
	18.5		25	-	309	355	□ 398	230	155	273	1436	772	355	∅ 430	434	329	273	1640	822	f
	30		40	-	309	355	□ 398	230	155	273	1560	823	355	∅ 430	434	329	273	1764	873	
	37		50	-	309	355	□ 398	230	155	273	1560	854	355	∅ 430	471	366	273	1801	929	

端子箱寸法	屋内形			屋外形		
	BA	BC	BL	BA	BC	BL
d	122	138	72	154	184	105
e	122<166>	138<187>	72<98>	154	184	105
f	166	187	98	192	290	175

- 注) 1 △にはモータの容量記号が入ります。詳細は B6 頁の「形式」をご参照ください。
2. 低速軸径寸法：寸法公差は、JIS B 0401-1998" h6" です。
3. 軸端キーおよびキー溝寸法：JIS B 1301-1996(ISO)「キー及びキー溝 平行キー (締込み形)」に準拠しています。
4. 低速軸軸端部の詳細寸法は、技術資料 F20 頁をご参照ください。
5. フランジ取付部インロー径寸法：寸法公差は、JIS B 0401-1998" f8" です。
6. 正面図の端子箱・オイルゲージ・オイルポンプ・給油口・排油口は図面に表記できる位置にしているため、実際とは異なります。位置関係の詳細は技術資料 F31 頁をご参照ください。
7. 低速軸方向が水平 (CHVM 形)、垂直上向き (CWVM 形) の場合は、取付寸法が異なります。詳細はご照会ください。
8. E 寸法は、ファンカバーまたは屋外カバーの端面から端子箱取付中心の寸法です。端子箱の引出口などの詳細は、技術資料 F42 ~ F53 頁をご参照ください。
9. BH 寸法は、中心からアイボルト端面の寸法です。上図は代表例を表しており、アイボルトの位置・本数はモータによって異なります。
10. 端子箱寸法 e の < > は、ブレーキ付の場合です。
11. 本寸法図の寸法および質量は、予告なしに変更することがあります。

寸法図 立形・取付台付 CVVM△-6245DA

選定について
選定表

プレミアム効率三相モータ

CVVM△-6245DA-EP(-B)-減速比

インバータ用プレミアム効率三相モータ

CVVM△-6245DA-AP(-B)-減速比

寸法図

技術資料

オプション

ギヤモータ

レデューサ

脚付

フランジ
取付

取付台付

CHHM
SK

CNHM
1 段形

CHHM
1 段形

CNHM
2 段形

CHHM
2 段形

CNFM
1 段形

CHFM
1 段形

CNFM
2 段形

CHFM
2 段形

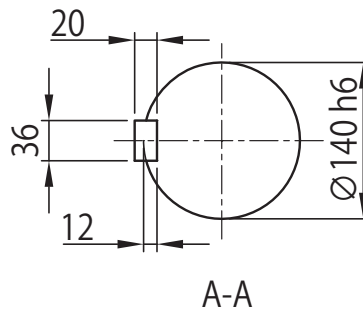
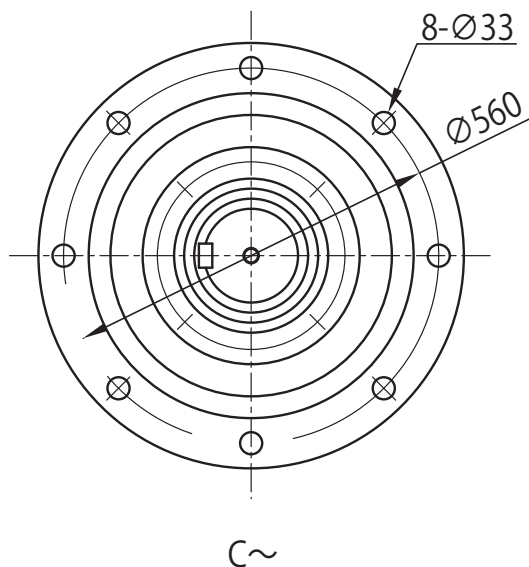
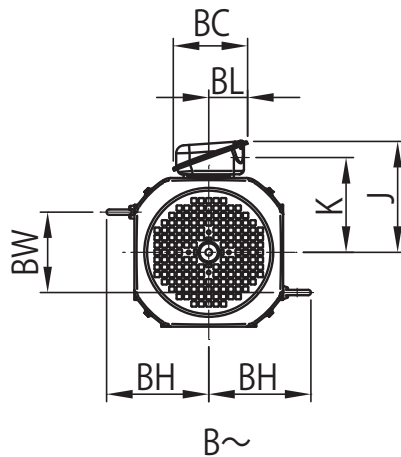
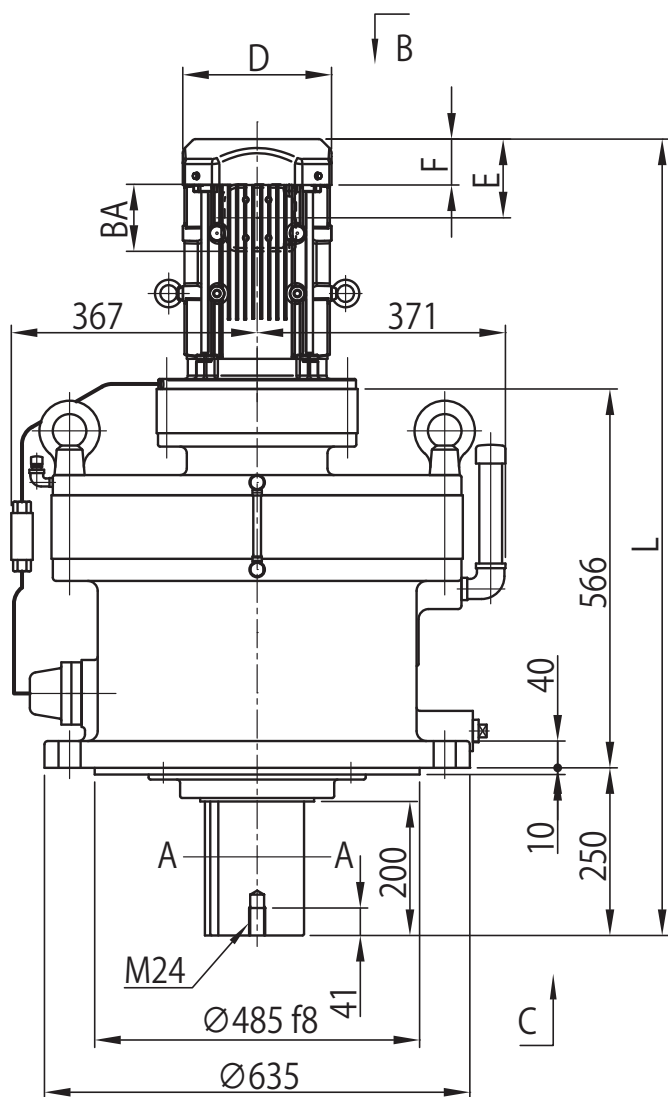
CVVM
SK

CNVM
1 段形

CVVM
1 段形

CNVM
2 段形

CVVM
2 段形



寸法図 立形・取付台付 CVVM△-6245DA

プレミアム効率三相モータ

CVVM△-6245DA-EP-(B)-減速比

インバータ用プレミアム効率三相モータ CVVM△-6245DA-AP-(B)-減速比

選定について

選定表

寸法図

技術資料

オプション

ギヤモータ

レデューサ

脚付

フランジ取付

取付台付

CHHM SK

CNHM 1段形

CHHM 1段形

CNHM 2段形

CHHM 2段形

CNFM 1段形

CHFM 1段形

CNFM 2段形

CHFM 2段形

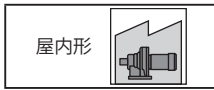
CVVM SK

CNVM 1段形

CVVM 1段形

CNVM 2段形

CVVM 2段形



モータ種類	容量 kW	極	容量記号 (△)	BW	BH	ブレーキ無						ブレーキ付 (B)						端子箱寸法		
						J	D	E	F	K	L	質量 (kg)	J	D	E	F	K		L	質量 (kg)
プレミアム効率三相	2.2	4	3	103	125	150	□ 184	115	66	126	1109	624	150	□ 184	193	144	126	1187	632	c
	3.0		4	103	125	150	□ 184	115	66	126	1123	627	150	□ 184	193	144	126	1201	635	
	3.7		5	120	153	166	□ 222	118	69	142	1146	635	166	□ 222	208	159	142	1236	646	
	5.5		8	120	153	166	□ 222	118	69	142	1189	651	166	□ 222	208	159	142	1279	662	
	7.5	10	172	174	203	□ 260	138	92	168	1226	662	203	□ 260	243	197	168	1331	683	d	
	11	15	172	174	203	□ 260	138	92	168	1288	668	203	□ 260	243	197	168	1393	689		
	15	20	192	203	234	□ 317	178	120	199	1346	706	258	□ 320	313	255	214	1480	744	e	
	18.5	25	-	309	297	□ 398	230	155	253	1452	825	297	□ 398	404	329	253	1626	868		
22	30	-	309	297	□ 398	230	155	253	1452	825	297	□ 398	404	329	253	1626	868	f		
インバータ用 プレミアム効率 三相	2.2	4	3	103	125	150	□ 184	115	66	126	1109	624	150	□ 184	193	144	126	1187	632	c
	3.7		5	120	153	166	□ 222	118	69	142	1146	635	166	□ 222	208	159	142	1236	646	
	5.5		8	120	153	166	□ 222	118	69	142	1189	651	166	□ 222	208	159	142	1279	662	
	7.5		10	172	174	203	□ 260	138	92	168	1226	662	203	□ 260	243	197	168	1331	683	d
	11	15	172	174	203	□ 260	138	92	168	1288	668	203	□ 260	243	197	168	1393	689		
	15	20	192	203	234	□ 317	178	120	199	1346	706	258	□ 320	313	255	214	1480	744	e	
	18.5	25	-	309	297	□ 398	230	155	253	1452	825	297	□ 398	404	329	253	1626	868		
	22	30	-	309	297	□ 398	230	155	253	1452	825	297	□ 398	404	329	253	1626	868	f	



モータ種類	容量 kW	極	容量記号 (△)	BW	BH	ブレーキ無						ブレーキ付 (B)						端子箱寸法		
						J	D	E	F	K	L	質量 (kg)	J	D	E	F	K		L	質量 (kg)
プレミアム効率三相	2.2	4	3	103	125	183	□ 184	115	66	141	1109	625	183	□ 184	193	144	141	1187	633	c
	3.0		4	103	125	183	□ 184	115	66	141	1123	627	183	□ 184	193	144	141	1201	635	
	3.7		5	120	153	199	□ 222	118	69	157	1146	636	199	□ 222	208	159	157	1236	647	
	5.5		8	120	153	199	□ 222	118	69	157	1189	651	199	□ 222	208	159	157	1279	662	
	7.5	10	172	174	235	□ 260	138	92	183	1226	664	235	□ 260	243	197	183	1331	685	d	
	11	15	172	174	235	□ 260	138	92	183	1288	669	235	□ 260	243	197	183	1393	690		
	15	20	192	203	266	□ 317	178	120	214	1346	707	266	∅ 372	343	255	214	1510	750	e	
	18.5	25	-	309	355	□ 398	230	155	273	1452	834	355	∅ 430	434	329	273	1656	883		
22	30	-	309	355	□ 398	230	155	273	1452	834	355	∅ 430	434	329	273	1656	883	f		
インバータ用 プレミアム効率 三相	2.2	4	3	103	125	183	□ 184	115	66	141	1109	625	183	□ 184	193	144	141	1187	633	c
	3.7		5	120	153	199	□ 222	118	69	157	1146	636	199	□ 222	208	159	157	1236	647	
	5.5		8	120	153	199	□ 222	118	69	157	1189	651	199	□ 222	208	159	157	1279	662	
	7.5		10	172	174	235	□ 260	138	92	183	1226	664	235	□ 260	243	197	183	1331	685	d
	11	15	172	174	235	□ 260	138	92	183	1288	669	235	□ 260	243	197	183	1393	690		
	15	20	192	203	266	□ 317	178	120	214	1346	707	266	∅ 372	343	255	214	1510	750	e	
	18.5	25	-	309	355	□ 398	230	155	273	1452	834	355	∅ 430	434	329	273	1656	883		
	22	30	-	309	355	□ 398	230	155	273	1452	834	355	∅ 430	434	329	273	1656	883	f	

端子箱寸法	屋外形			屋外形		
	BA	BC	BL	BA	BC	BL
c	100	111	58	123	151	87
d	122	138	72	154	184	105
e	122<166>	138<187>	72<98>	154	184	105
f	166	187	98	192	290	175

- 注) 1 △にはモータの容量記号が入ります。詳細は B6 頁の「形式」をご参照ください。
2. 低速軸径寸法：寸法公差は、JIS B 0401-1998" h6" です。
3. 軸端キーおよびキー溝寸法：JIS B 1301-1996(ISO)「キー及びキー溝 平行キー (締込み形)」に準拠しています。
4. 低速軸軸端部の詳細寸法は、技術資料 F20 頁をご参照ください。
5. フランジ取付部インロー径寸法：寸法公差は、JIS B 0401-1998" f8" です。
6. 正面図の端子箱・オイルゲージ・オイルポンプ・給油口・排油口は図面に表記できる位置にしているため、実際とは異なります。位置関係の詳細は

技術資料 F31 頁をご参照ください。

7. 低速軸方向が水平 (CHVM 形)、垂直上向き (CWVM 形) の場合は、取付寸法が異なります。詳細はご照会ください。
8. E 寸法は、ファンカバーまたは屋外カバーの端面から端子箱取付中心の寸法です。端子箱の引出口などの詳細は、技術資料 F42 ~ F53 頁をご参照ください。
9. 端子箱寸法 e の < > は、ブレーキ付の場合です。
10. 本寸法図の寸法および質量は、予告なしに変更することがあります。

寸法図 立形・取付台付 CVVM△-6245DB

選定について

プレミアム効率三相モータ

CVVM△-6245DB-EP(-B)-減速比

インバータ用プレミアム効率三相モータ

CVVM△-6245DB-AP(-B)-減速比

選定表

寸法図

技術資料

オプション

ギヤモータ

レデューサ

脚付

フランジ
取付

取付台付

CHHM
SK

CNHM
1 段形

CHHM
1 段形

CNHM
2 段形

CHHM
2 段形

CNFM
1 段形

CHFM
1 段形

CNFM
2 段形

CHFM
2 段形

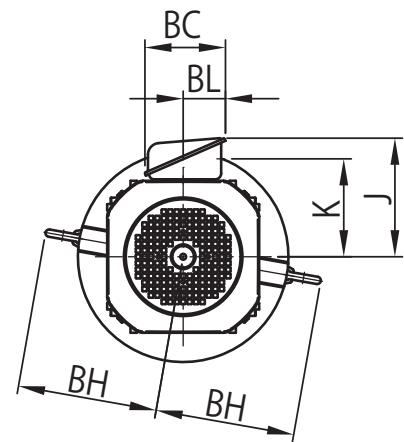
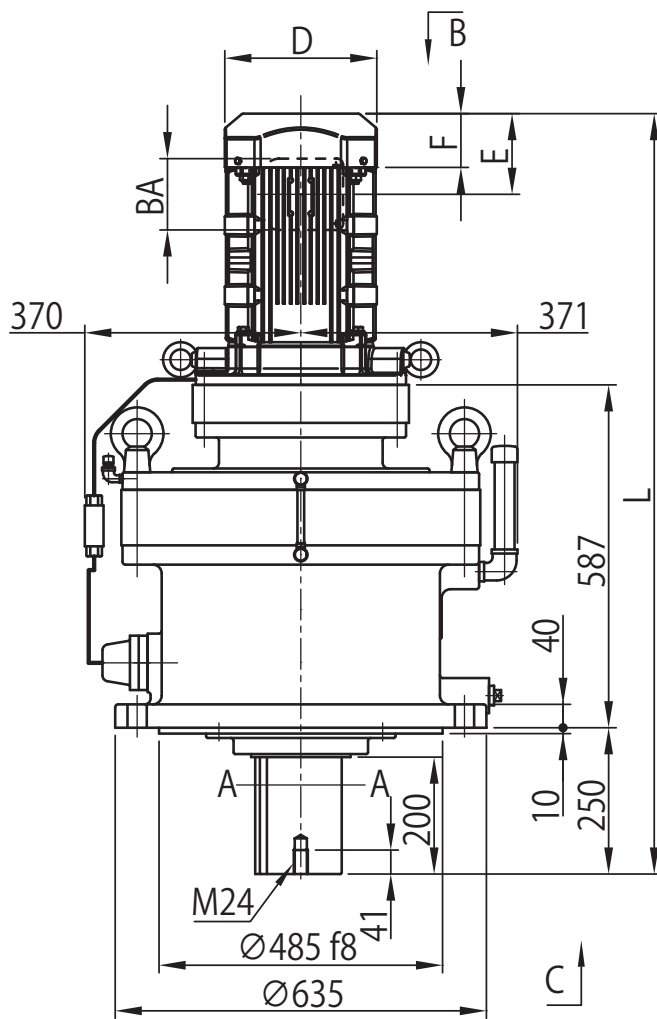
CVVM
SK

CNVM
1 段形

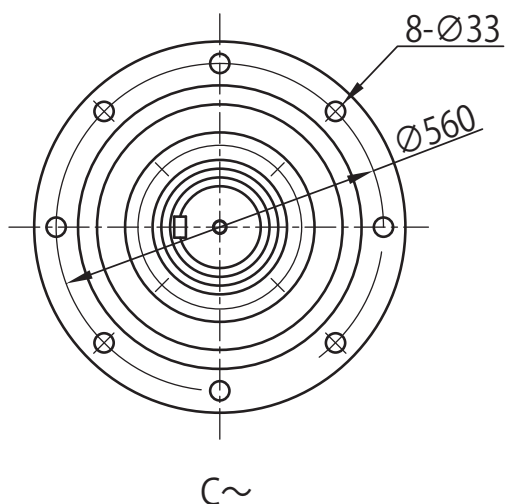
CVVM
1 段形

CNVM
2 段形

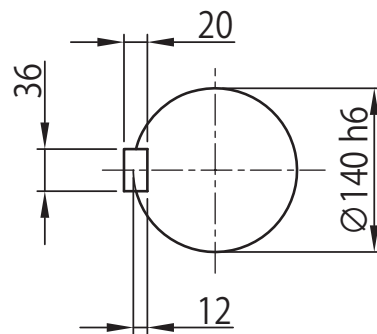
CVVM
2 段形



B~



C~



A-A

寸法図 立形・取付台付 CVVM△-6245DB

プレミアム効率三相モータ

CVVM△-6245DB-EP(B)-減速比

インバータ用プレミアム効率三相モータ CVVM△-6245DB-AP(B)-減速比

選定について

選定表

寸法図

技術資料

オプション

ギヤモータ

レデューサ

脚付

フランジ取付

取付台付

CHHM SK

CNHM 1 段形

CHHM 1 段形

CNHM 2 段形

CHHM 2 段形

CNFM 1 段形

CHFM 1 段形

CNFM 2 段形

CHFM 2 段形

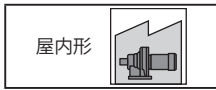
CVVM SK

CNVM 1 段形

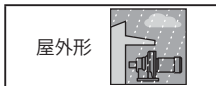
CVVM 1 段形

CNVM 2 段形

CVVM 2 段形



モータ種類	容量 kW	極	容量記号 (△)	BW	BH	ブレーキ無						ブレーキ付 (B)						端子箱寸法		
						J	D	E	F	K	L	質量 (kg)	J	D	E	F	K		L	質量 (kg)
プレミアム効率三相	11	4	15	-	239	203	□ 260	138	92	168	1301	698	203	□ 260	243	197	168	1406	719	d
	15		20	192	203	234	□ 317	178	120	199	1367	734	258	□ 320	313	255	214	1501	772	e
	18.5		25	-	309	297	□ 398	230	155	253	1473	853	297	□ 398	404	329	253	1647	896	f
	30		40	-	309	297	□ 398	230	155	253	1597	905	297	□ 398	404	329	253	1771	947	
	37		50	-	309	297	□ 398	230	155	253	1597	935	297	□ 398	441	366	253	1808	997	
インバータ用プレミアム効率三相	11	4	15	-	239	203	□ 260	138	92	168	1301	698	203	□ 260	243	197	168	1406	719	d
	15		20	192	203	234	□ 317	178	120	199	1367	734	258	□ 320	313	255	214	1501	772	e
	18.5		25	-	309	297	□ 398	230	155	253	1473	853	297	□ 398	404	329	253	1647	896	f
	30		40	-	309	297	□ 398	230	155	253	1597	905	297	□ 398	404	329	253	1771	947	
	37		50	-	309	297	□ 398	230	155	253	1597	935	297	□ 398	441	366	253	1808	997	



モータ種類	容量 kW	極	容量記号 (△)	BW	BH	ブレーキ無						ブレーキ付 (B)						端子箱寸法		
						J	D	E	F	K	L	質量 (kg)	J	D	E	F	K		L	質量 (kg)
プレミアム効率三相	11	4	15	-	239	235	□ 260	138	92	183	1301	699	235	□ 260	243	197	183	1406	720	d
	15		20	192	203	266	□ 317	178	120	214	1367	735	266	∅ 372	343	255	214	1531	778	e
	18.5		25	-	309	355	□ 398	230	155	273	1473	861	355	∅ 430	434	329	273	1677	911	f
	30		40	-	309	355	□ 398	230	155	273	1597	912	355	∅ 430	434	329	273	1801	962	
	37		50	-	309	355	□ 398	230	155	273	1597	943	355	∅ 430	471	366	273	1838	1020	
インバータ用プレミアム効率三相	11	4	15	-	239	235	□ 260	138	92	183	1301	699	235	□ 260	243	197	183	1406	720	d
	15		20	192	203	266	□ 317	178	120	214	1367	735	266	∅ 372	343	255	214	1531	778	e
	18.5		25	-	309	355	□ 398	230	155	273	1473	861	355	∅ 430	434	329	273	1677	911	f
	30		40	-	309	355	□ 398	230	155	273	1597	912	355	∅ 430	434	329	273	1801	962	
	37		50	-	309	355	□ 398	230	155	273	1597	943	355	∅ 430	471	366	273	1838	1020	

端子箱寸法	屋内形			屋外形		
	BA	BC	BL	BA	BC	BL
d	122	138	72	154	184	105
e	122<166>	138<187>	72<98>	154	184	105
f	166	187	98	192	290	175

- △にはモータの容量記号が入ります。詳細は B6 頁の「形式」をご参照ください。
- 低速軸径寸法：寸法公差は、JIS B 0401-1998" h6" です。
- 軸端キーおよびキー溝寸法：JIS B 1301-1996(ISO)「キー及びキー溝 平行キー (締込み形)」に準拠しています。
- 低速軸軸端部の詳細寸法は、技術資料 F20 頁をご参照ください。
- フランジ取付部インロー径寸法：寸法公差は、JIS B 0401-1998" f8" です。
- 正面図の端子箱・オイルゲージ・オイルポンプ・給油口・排油口は図面に表記できる位置にしているため、実際とは異なります。位置関係の詳細は技術資料 F31 頁をご参照ください。
- 低速軸方向が水平 (CHVM 形)、垂直上向き (CWVM 形) の場合は、取付寸法が異なります。詳細はご照会ください。
- E 寸法は、ファンカバーまたは屋外カバーの端面から端子箱取付中心の寸法です。端子箱の引出口などの詳細は、技術資料 F42 ~ F53 頁をご参照ください。
- BH 寸法は、中心からアイボルト端面の寸法です。上図は代表例を表しており、アイボルトの位置・本数はモータによって異なります。
- 端子箱寸法 e の < > は、ブレーキ付の場合です。
- 本寸法図の寸法および質量は、予告なしに変更することがあります。

寸法図 立形・取付台付 CVVM△-6255DA

選定について

プレミアム効率三相モータ

CVVM△-6255DA-EP(-B)-減速比

インバータ用プレミアム効率三相モータ

CVVM△-6255DA-AP(-B)-減速比

選定表

寸法図

技術資料

オプション

ギヤモータ

レデューサ

脚付

フランジ
取付

取付台付

CHHM
SK

CNHM
1 段形

CHHM
1 段形

CNHM
2 段形

CHHM
2 段形

CNFM
1 段形

CHFM
1 段形

CNFM
2 段形

CHFM
2 段形

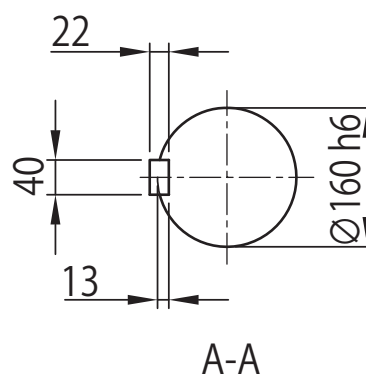
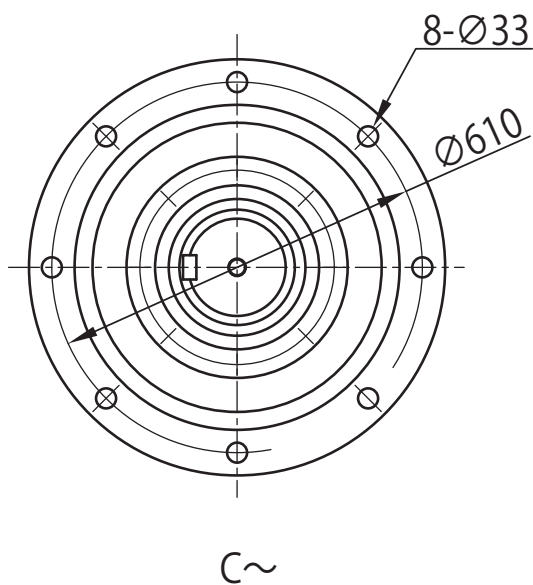
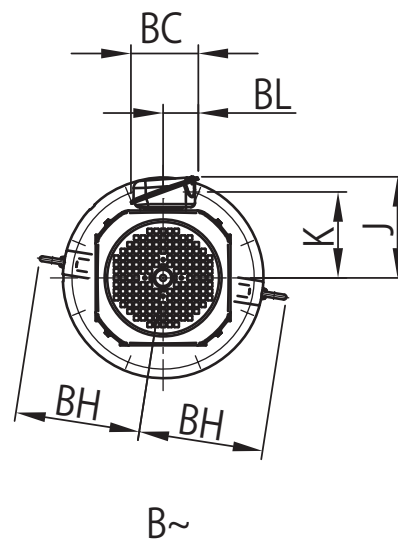
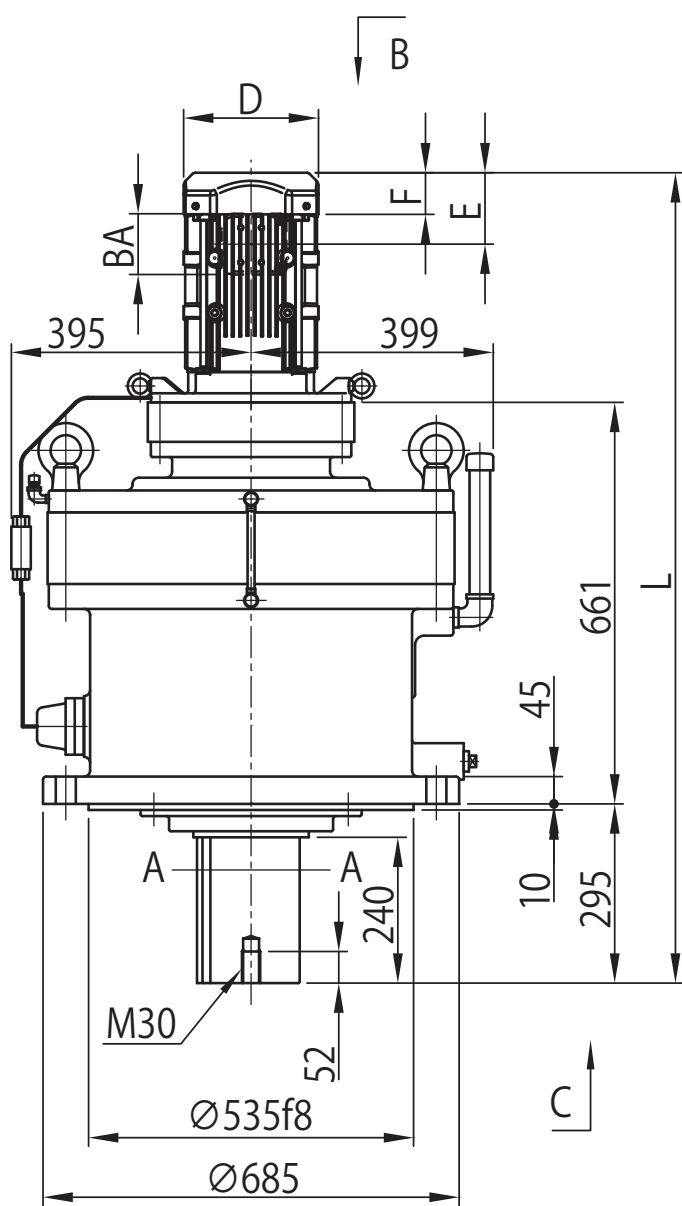
CVVM
SK

CNVM
1 段形

CVVM
1 段形

CNVM
2 段形

CVVM
2 段形



寸法図 立形・取付台付 CVVM△-6255DA

プレミアム効率三相モータ

CVVM△-6255DA-EP-(B)-減速比

インバータ用プレミアム効率三相モータ CVVM△-6255DA-AP-(B)-減速比

選定に
ついて

選定表

寸法図

技術資料

オプション

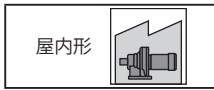
ギヤモータ

レデューサ

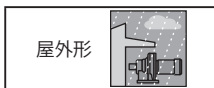
脚付

フランジ
取付

取付台付

CHHM
SKCNHM
1 段形CHHM
1 段形CNHM
2 段形CHHM
2 段形CNFM
1 段形CHFM
1 段形CNFM
2 段形CHFM
2 段形CVVM
SKCNVM
1 段形CVVM
1 段形CNVM
2 段形CVVM
2 段形

モータ種類	容量 kW	極	容量 記号 (△)	BW	BH	ブレーキ無						ブレーキ付 (B)						端子箱 寸法		
						J	D	E	F	K	L	質量 (kg)	J	D	E	F	K		L	質量 (kg)
プレミアム効率 三相	3.7	4	5	-	215	166	□ 222	118	69	142	1291	956	166	□ 222	208	159	142	1381	967	c
	5.5		8	-	215	166	□ 222	118	69	142	1334	972	166	□ 222	208	159	142	1424	983	
	7.5		10	-	224	203	□ 260	138	92	168	1355	984	203	□ 260	243	197	168	1460	1005	
	11	4	15	-	224	203	□ 260	138	92	168	1417	990	203	□ 260	243	197	168	1522	1015	d
	15		20	192	203	234	□ 317	178	120	199	1486	1030	258	□ 320	313	255	214	1620	1065	
	18.5		25	-	309	297	□ 398	230	155	253	1592	1150	297	□ 398	404	329	253	1766	1190	
	22		30	-	309	297	□ 398	230	155	253	1592	1150	297	□ 398	404	329	253	1766	1190	
30	40	-	309	297	□ 398	230	155	253	1716	1200	297	□ 398	404	329	253	1890	1240	f		
インバータ用 プレミアム効率 三相	3.7	4	5	-	215	166	□ 222	118	69	142	1291	956	166	□ 222	208	159	142	1381	967	c
	5.5		8	-	215	166	□ 222	118	69	142	1334	972	166	□ 222	208	159	142	1424	983	
	7.5		10	-	224	203	□ 260	138	92	168	1355	984	203	□ 260	243	197	168	1460	1005	
	11	4	15	-	224	203	□ 260	138	92	168	1417	990	203	□ 260	243	197	168	1522	1015	d
	15		20	192	203	234	□ 317	178	120	199	1486	1030	258	□ 320	313	255	214	1620	1065	
	18.5		25	-	309	297	□ 398	230	155	253	1592	1150	297	□ 398	404	329	253	1766	1190	
	22		30	-	309	297	□ 398	230	155	253	1592	1150	297	□ 398	404	329	253	1766	1190	
30	40	-	309	297	□ 398	230	155	253	1716	1200	297	□ 398	404	329	253	1890	1240	f		



モータ種類	容量 kW	極	容量 記号 (△)	BW	BH	ブレーキ無						ブレーキ付 (B)						端子箱 寸法		
						J	D	E	F	K	L	質量 (kg)	J	D	E	F	K		L	質量 (kg)
プレミアム効率 三相	3.7	4	5	-	215	199	□ 222	118	69	157	1291	957	199	□ 222	208	159	157	1381	968	c
	5.5		8	-	215	199	□ 222	118	69	157	1334	972	199	□ 222	208	159	157	1424	983	
	7.5		10	-	224	235	□ 260	138	92	183	1355	985	235	□ 260	243	197	183	1460	1010	
	11	4	15	-	224	235	□ 260	138	92	183	1417	991	235	□ 260	243	197	183	1522	1015	d
	15		20	192	203	266	□ 317	178	120	214	1486	1030	266	□ 372	343	255	214	1650	1075	
	18.5		25	-	309	355	□ 398	230	155	273	1592	1155	355	∅ 430	434	329	273	1796	1205	
	22		30	-	309	355	□ 398	230	155	273	1592	1155	355	∅ 430	434	329	273	1796	1205	
30	40	-	309	355	□ 398	230	155	273	1716	1210	355	∅ 430	434	329	273	1920	1255	f		
インバータ用 プレミアム効率 三相	3.7	4	5	-	215	199	□ 222	118	69	157	1291	957	199	□ 222	208	159	157	1381	968	c
	5.5		8	-	215	199	□ 222	118	69	157	1334	972	199	□ 222	208	159	157	1424	983	
	7.5		10	-	224	235	□ 260	138	92	183	1355	985	235	□ 260	243	197	183	1460	1010	
	11	4	15	-	224	235	□ 260	138	92	183	1417	991	235	□ 260	243	197	183	1522	1015	d
	15		20	192	203	266	□ 317	178	120	214	1486	1030	266	∅ 372	343	255	214	1650	1075	
	18.5		25	-	309	355	□ 398	230	155	273	1592	1155	355	∅ 430	434	329	273	1796	1205	
	22		30	-	309	355	□ 398	230	155	273	1592	1155	355	∅ 430	434	329	273	1796	1205	
30	40	-	309	355	□ 398	230	155	273	1716	1210	355	∅ 430	434	329	273	1920	1255	f		

端子箱 寸法	屋外形			屋外形		
	BA	BC	BL	BA	BC	BL
c	100	111	58	123	151	87
d	122	138	72	154	184	105
e	122<166>	138<187>	72<98>	154	184	105
f	166	187	98	192	290	175

- 注) 1 △にはモータの容量記号が入ります。詳細は B6 頁の「形式」をご参照ください。
2. 低速軸径寸法：寸法公差は、JIS B 0401-1998" h6" です。
3. 軸端キーおよびキー溝寸法：JIS B 1301-1996(ISO)「キー及びキー溝 平行キー (締込み形)」に準拠しています。
4. 低速軸軸端部の詳細寸法は、技術資料 F20 頁をご参照ください。
5. フランジ取付部インロー径寸法：寸法公差は、JIS B 0401-1998" f8" です。
6. 正面図の端子箱・オイルゲージ・オイルポンプ・給油口・排油口は図面に表記できる位置にしているため、実際とは異なります。位置関係の詳細は技術資料 F31 頁をご参照ください。
7. 低速軸方向が水平 (CHVM 形)、垂直上向き (CWVM 形) の場合は、取付寸法が異なります。詳細はご照会ください。
8. E 寸法は、ファンカバーまたは屋外力カバーの端面から端子箱取付中心の寸法です。端子箱の引出口などの詳細は、技術資料 F42 ~ F53 頁をご参照ください。
9. BH 寸法は、中心からアイボルト端面の寸法です。上図は代表例を表しており、アイボルトの位置・本数はモータによって異なります。
10. 端子箱寸法 e の < > は、ブレーキ付の場合です。
11. 本寸法図の寸法および質量は、予告なしに変更することがあります。

寸法図 立形・取付台付 CVVM△-6255DB

選定について

プレミアム効率三相モータ

CVVM△-6255DB-EP(-B)-減速比

インバータ用プレミアム効率三相モータ

CVVM△-6255DB-AP(-B)-減速比

選定表

寸法図

技術資料

オプション

ギヤモータ

レデューサ

脚付

フランジ
取付

取付台付

CHHM
SK

CNHM
1 段形

CHHM
1 段形

CNHM
2 段形

CHHM
2 段形

CNFM
1 段形

CHFM
1 段形

CNFM
2 段形

CHFM
2 段形

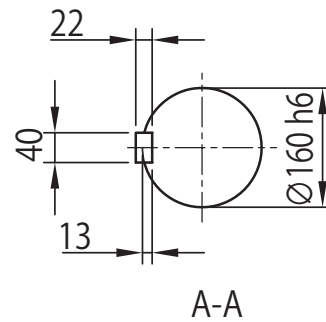
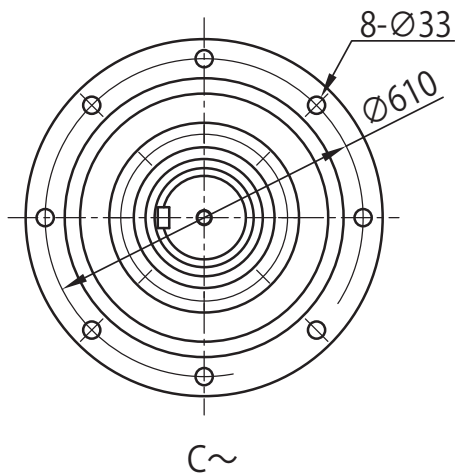
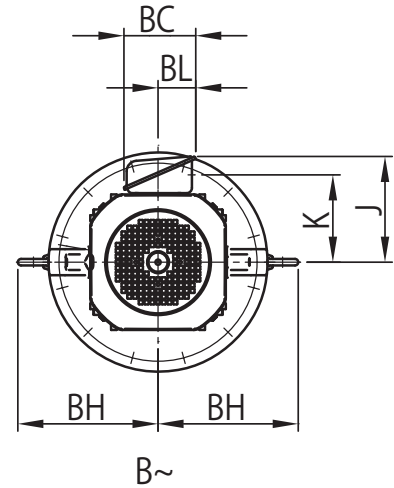
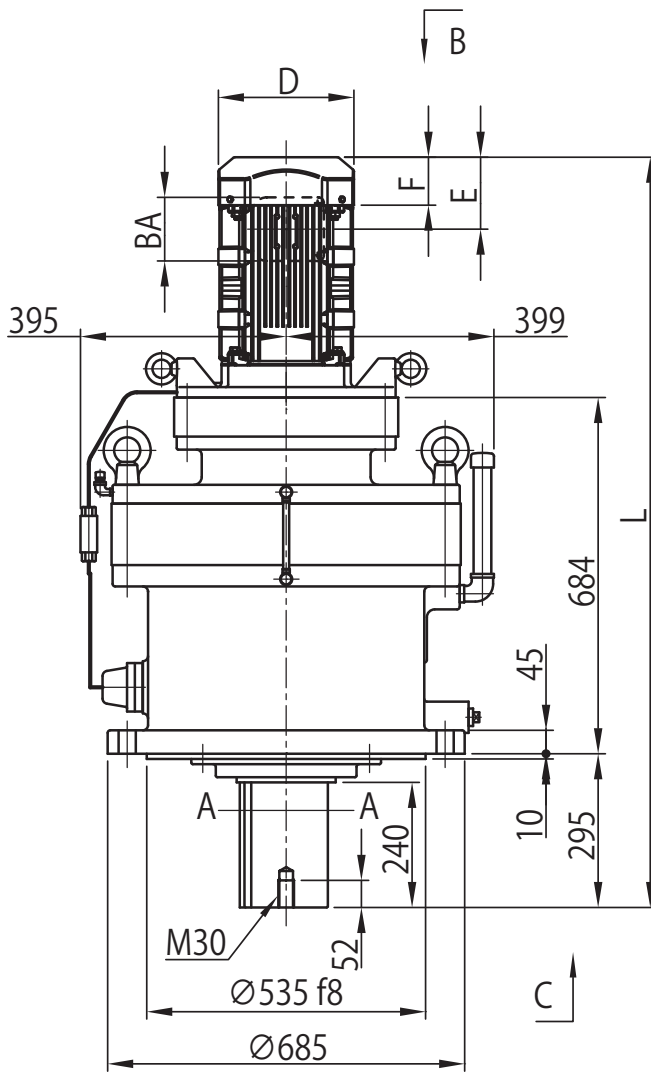
CVVM
SK

CNVM
1 段形

CVVM
1 段形

CNVM
2 段形

CVVM
2 段形



寸法図 立形・取付台付 CVVM△-6255DB

プレミアム効率三相モータ

CVVM△-6255DB-EP-(B)-減速比

インバータ用プレミアム効率三相モータ CVVM△-6255DB-AP-(B)-減速比

選定に
ついて

選定表

寸法図

技術資料

オプション

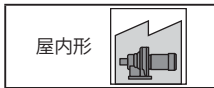
ギヤモータ

レデューサ

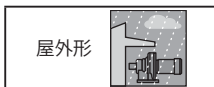
脚付

フランジ
取付

取付台付

CHHM
SKCNHM
1 段形CHHM
1 段形CNHM
2 段形CHHM
2 段形CNFM
1 段形CHFM
1 段形CNFM
2 段形CHFM
2 段形CVVM
SKCNVM
1 段形CVVM
1 段形CNVM
2 段形CVVM
2 段形

モータ種類	容量 kW	極	容量 記号 (△)	BW	BH	ブレーキ無							ブレーキ付 (B)							端子箱 寸法
						J	D	E	F	K	L	質量 (kg)	J	D	E	F	K	L	質量 (kg)	
プレミアム効率三相	11	4	15	-	269	203	□ 260	138	92	168	1439	1065	203	□ 260	243	197	168	1544	1085	d
	15		20	192	203	234	□ 317	178	120	199	1508	1100	258	□ 320	313	255	214	1643	1140	e
	18.5		25	-	309	297	□ 398	230	155	253	1614	1220	297	□ 398	404	329	253	1788	1260	f
	30	40	-	309	297	□ 398	230	155	253	1614	1220	297	□ 398	404	329	253	1788	1260	f	
	37	50	-	309	297	□ 398	230	155	253	1738	1270	297	□ 398	404	329	253	1912	1315	f	
	45	60	-	349	412	□ 518	427	207	327	1775	1360	412	□ 518	632	412	327	1980	1420	g	
インバータ用 プレミアム効率 三相	11	4	15	-	269	203	□ 260	138	92	168	1439	1065	203	□ 260	243	197	168	1544	1085	d
	15		20	192	203	234	□ 317	178	120	199	1508	1100	258	□ 320	313	255	214	1643	1140	e
	18.5		25	-	309	297	□ 398	230	155	253	1614	1220	297	□ 398	404	329	253	1788	1260	f
	22	30	-	309	297	□ 398	230	155	253	1614	1220	297	□ 398	404	329	253	1788	1260	f	
	30	40	-	309	297	□ 398	230	155	253	1738	1270	297	□ 398	404	329	253	1912	1315	f	
	37	50	-	309	297	□ 398	230	155	253	1738	1300	297	□ 398	441	366	253	1949	1365	f	
45	60	-	349	412	□ 518	427	207	327	1775	1360	412	□ 518	632	412	327	1980	1420	g		



モータ種類	容量 kW	極	容量 記号 (△)	BW	BH	ブレーキ無							ブレーキ付 (B)							端子箱 寸法
						J	D	E	F	K	L	質量 (kg)	J	D	E	F	K	L	質量 (kg)	
プレミアム効率三相	11	4	15	-	269	235	□ 260	138	92	183	1439	1065	235	□ 260	243	197	183	1544	1085	d
	15		20	192	203	266	□ 317	178	120	214	1508	1100	266	∅ 372	343	255	214	1673	1145	e
	18.5		25	-	309	355	□ 398	230	155	273	1614	1230	355	∅ 430	434	329	273	1818	1275	f
	22	30	-	309	355	□ 398	230	155	273	1614	1230	355	∅ 430	434	329	273	1818	1275	f	
	30	40	-	309	355	□ 398	230	155	273	1738	1280	355	∅ 430	434	329	273	1942	1330	f	
	37	50	-	309	355	□ 398	230	155	273	1738	1310	355	∅ 430	471	366	273	1979	1385	f	
45	60	-	349	484	□ 518	427	207	352	1775	1380	484	∅ 525	662	412	352	2010	1460	g		
インバータ用 プレミアム効率 三相	11	4	15	-	269	235	□ 260	138	92	183	1439	1065	235	□ 260	243	197	183	1544	1085	d
	15		20	192	203	266	□ 317	178	120	214	1508	1100	266	∅ 372	343	255	214	1673	1145	e
	18.5		25	-	309	355	□ 398	230	155	273	1614	1230	355	∅ 430	434	329	273	1818	1275	f
	22	30	-	309	355	□ 398	230	155	273	1614	1230	355	∅ 430	434	329	273	1818	1275	f	
	30	40	-	309	355	□ 398	230	155	273	1738	1280	355	∅ 430	434	329	273	1942	1330	f	
	37	50	-	309	355	□ 398	230	155	273	1738	1310	355	∅ 430	471	366	273	1979	1385	f	
45	60	-	349	484	□ 518	427	207	352	1775	1380	484	∅ 525	662	412	352	2010	1460	g		

端子箱 寸法	屋内形			屋外形		
	BA	BC	BL	BA	BC	BL
d	122	138	72	154	184	105
e	122<166>	138<187>	72<98>	154	184	105
f	166	187	98	192	290	175
g	240	267	140	260	426	292

- 注) 1 △にはモータの容量記号が入ります。詳細は B6 頁の「形式」をご参照ください。
2. 低速軸径寸法：寸法公差は、JIS B 0401-1998" h6" です。
3. 軸端キーおよびキー溝寸法：JIS B 1301-1996(ISO)「キー及びキー溝 平行キー (締込み形)」に準拠しています。
4. 低速軸軸端部の詳細寸法は、技術資料 F20 頁をご参照ください。
5. フランジ取付部インロー径寸法：寸法公差は、JIS B 0401-1998" f8" です。
6. 正面図の端子箱・オイルゲージ・オイルポンプ・給油口・排油口は図面に表記できる位置にしているため、実際とは異なります。位置関係の詳細は技術資料 F31 頁をご参照ください。
7. 低速軸方向が水平 (CHVM 形)、垂直上向き (CWVM 形) の場合は、取付寸法が異なります。詳細はご照会ください。
8. E 寸法は、ファンカバーまたは屋外カバーの端面から端子箱取付中心の寸法です。端子箱の引出口などの詳細は、技術資料 F42 ~ F53 頁をご参照ください。
9. BH 寸法は、中心からアイボルト端面の寸法です。上図は代表例を表しており、アイボルトの位置・本数はモータによって異なります。
10. 端子箱寸法 e の < > は、ブレーキ付の場合です。
11. 本寸法図の寸法および質量は、予告なしに変更することがあります。

寸法図 立形・取付台付 CVVM△-6265DA

選定について

プレミアム効率三相モータ

CVVM△-6265DA-EP(-B)-減速比

インバータ用プレミアム効率三相モータ

CVVM△-6265DA-AP(-B)-減速比

選定表

寸法図

技術資料

オプション

ギヤモータ

レデューサ

脚付

フランジ
取付

取付台付

CHHM
SK

CNHM
1段形

CHHM
1段形

CNHM
2段形

CHHM
2段形

CNFM
1段形

CHFM
1段形

CNFM
2段形

CHFM
2段形

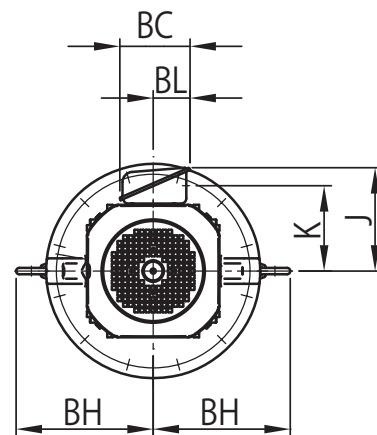
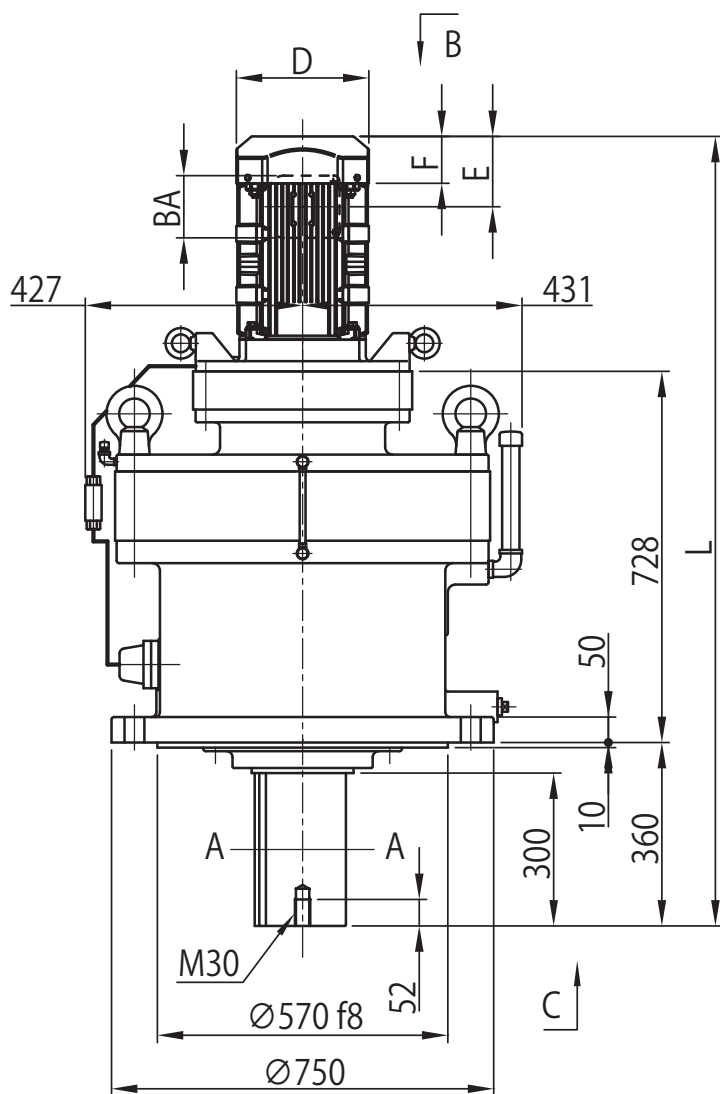
CVVM
SK

CNVM
1段形

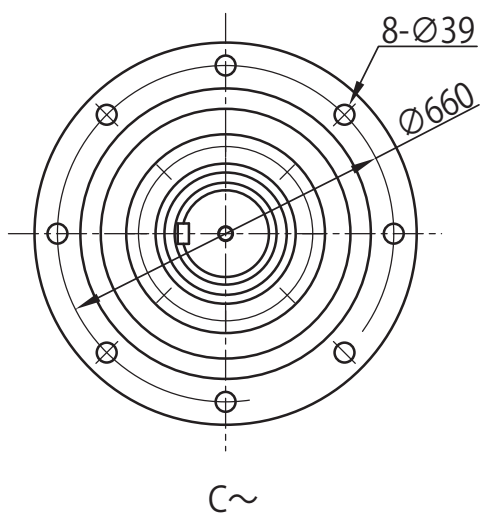
CVVM
1段形

CNVM
2段形

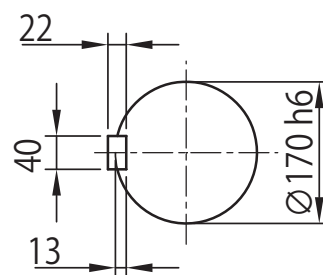
CVVM
2段形



B~



C~



A-A

寸法図 立形・取付台付 CVVM△-6265DA

プレミアム効率三相モータ

CVVM△-6265DA-EP(B)-減速比

インバータ用プレミアム効率三相モータ CVVM△-6265DA-AP(B)-減速比

選定について
選定表
寸法図
技術資料
オプション



モータ種類	容量 kW	極	容量記号 (△)	BW	BH	ブレーキ無							ブレーキ付 (B)							端子箱寸法
						J	D	E	F	K	L	質量 (kg)	J	D	E	F	K	L	質量 (kg)	
プレミアム効率三相	5.5	4	8	-	260	166	□ 222	118	69	142	1481	1315	166	□ 222	208	159	142	1572	1325	c
	7.5		10	-	269	203	□ 260	138	92	168	1487	1325	203	□ 260	243	197	168	1592	1345	d
	11		15	-	269	203	□ 260	138	92	168	1549	1330	203	□ 260	243	197	168	1654	1355	
	15	4	20	192	203	234	□ 317	178	120	199	1618	1370	258	□ 320	313	255	214	1753	1405	e
	18.5		25	-	309	297	□ 398	230	155	253	1724	1485	297	□ 398	404	329	253	1898	1530	f
	22		30	-	309	297	□ 398	230	155	253	1724	1485	297	□ 398	404	329	253	1898	1530	
	30		40	-	309	297	□ 398	230	155	253	1848	1540	297	□ 398	404	329	253	2022	1580	
	37		50	-	309	297	□ 398	230	155	253	1848	1570	297	□ 398	441	366	253	2059	1630	
	45		60	-	349	412	□ 518	427	207	327	1885	1625	412	□ 518	632	412	327	2090	1690	g
インバータ用プレミアム効率三相	5.5	4	8	-	260	166	□ 222	118	69	142	1481	1315	166	□ 222	208	159	142	1572	1325	c
	7.5		10	-	269	203	□ 260	138	92	168	1487	1325	203	□ 260	243	197	168	1592	1345	d
	11		15	-	269	203	□ 260	138	92	168	1549	1330	203	□ 260	243	197	168	1654	1355	
	15	4	20	192	203	234	□ 317	178	120	199	1618	1370	258	□ 320	313	255	214	1753	1405	e
	18.5		25	-	309	297	□ 398	230	155	253	1724	1485	297	□ 398	404	329	253	1898	1530	f
	22		30	-	309	297	□ 398	230	155	253	1724	1485	297	□ 398	404	329	253	1898	1530	
	30		40	-	309	297	□ 398	230	155	253	1848	1540	297	□ 398	404	329	253	2022	1580	
	37		50	-	309	297	□ 398	230	155	253	1848	1570	297	□ 398	441	366	253	2059	1630	
	45		60	-	349	412	□ 518	427	207	327	1885	1625	412	□ 518	632	412	327	2090	1690	g



モータ種類	容量 kW	極	容量記号 (△)	BW	BH	ブレーキ無							ブレーキ付 (B)							端子箱寸法
						J	D	E	F	K	L	質量 (kg)	J	D	E	F	K	L	質量 (kg)	
プレミアム効率三相	5.5	4	8	-	260	199	□ 222	118	69	157	1481	1315	199	□ 222	208	159	157	1572	1325	c
	7.5		10	-	269	235	□ 260	138	92	183	1487	1330	235	□ 260	243	197	183	1592	1350	d
	11		15	-	269	235	□ 260	138	92	183	1549	1335	235	□ 260	243	197	183	1654	1355	
	15	4	20	192	203	266	□ 317	178	120	214	1618	1370	266	∅ 372	343	255	214	1783	1410	e
	18.5		25	-	309	355	□ 398	230	155	273	1724	1495	355	∅ 430	434	329	273	1928	1545	f
	22		30	-	309	355	□ 398	230	155	273	1724	1495	355	∅ 430	434	329	273	1928	1545	
	30		40	-	309	355	□ 398	230	155	273	1848	1545	355	∅ 430	434	329	273	2052	1595	
	37		50	-	309	355	□ 398	230	155	273	1848	1580	355	∅ 430	471	366	273	2089	1655	
	45		60	-	349	484	□ 518	427	207	352	1885	1650	484	∅ 525	662	412	352	2120	1725	g
インバータ用プレミアム効率三相	5.5	4	8	-	260	199	□ 222	118	69	157	1481	1315	199	□ 222	208	159	157	1572	1325	c
	7.5		10	-	269	235	□ 260	138	92	183	1487	1330	235	□ 260	243	197	183	1592	1350	d
	11		15	-	269	235	□ 260	138	92	183	1549	1335	235	□ 260	243	197	183	1654	1355	
	15	4	20	192	203	266	□ 317	178	120	214	1618	1370	266	∅ 372	343	255	214	1783	1410	e
	18.5		25	-	309	355	□ 398	230	155	273	1724	1495	355	∅ 430	434	329	273	1928	1545	f
	22		30	-	309	355	□ 398	230	155	273	1724	1495	355	∅ 430	434	329	273	1928	1545	
	30		40	-	309	355	□ 398	230	155	273	1848	1545	355	∅ 430	434	329	273	2052	1595	
	37		50	-	309	355	□ 398	230	155	273	1848	1580	355	∅ 430	471	366	273	2089	1655	
	45		60	-	349	484	□ 518	427	207	352	1885	1650	484	∅ 525	662	412	352	2120	1725	g

端子箱寸法	屋内形			屋外形		
	BA	BC	BL	BA	BC	BL
c	100	111	58	123	151	87
d	122	138	72	154	184	105
e	122<166>	138<187>	72<98>	154	184	105
f	166	187	98	192	290	175
g	240	267	140	260	426	292

- △にはモータの容量記号が入ります。詳細は B6 頁の「形式」をご参照ください。
- 低速軸径寸法：寸法公差は、JIS B 0401-1998" h6" です。
- 軸端キーおよびキー溝寸法：JIS B 1301-1996(ISO)「キー及びキー溝 平行キー (締込み形)」に準拠しています。
- 低速軸軸端部の詳細寸法は、技術資料 F20 頁をご参照ください。
- フランジ取付部インロー径寸法：寸法公差は、JIS B 0401-1998" f8" です。
- 正面図の端子箱・オイルゲージ・オイルポンプ・給油口・排油口は図面に表記できる位置にしているため、実際とは異なります。位置関係の詳細は技術資料 F31 頁をご参照ください。
- 低速軸方向が水平 (CHVM 形)、垂直上向き (CWVM 形) の場合は、取付寸法が異なります。詳細はご照会ください。
- E 寸法は、ファンカバーまたは屋外カバーの端面から端子箱取付中心の寸法です。端子箱の引出口などの詳細は、技術資料 F42 ~ F53 頁をご参照ください。
- BH 寸法は、中心からアイボルト端面の寸法です。上図は代表例を表しており、アイボルトの位置・本数はモータによって異なります。
- 端子箱寸法 e の < > は、ブレーキ付の場合です。
- 本寸法図の寸法および質量は、予告なしに変更することがあります。

寸法図 立形・取付台付 CVVM△-6275DA

選定について

プレミアム効率三相モータ

CVVM△-6275DA-EP(-B)-減速比

インバータ用プレミアム効率三相モータ

CVVM△-6275DA-AP(-B)-減速比

選定表

寸法図

技術資料

オプション

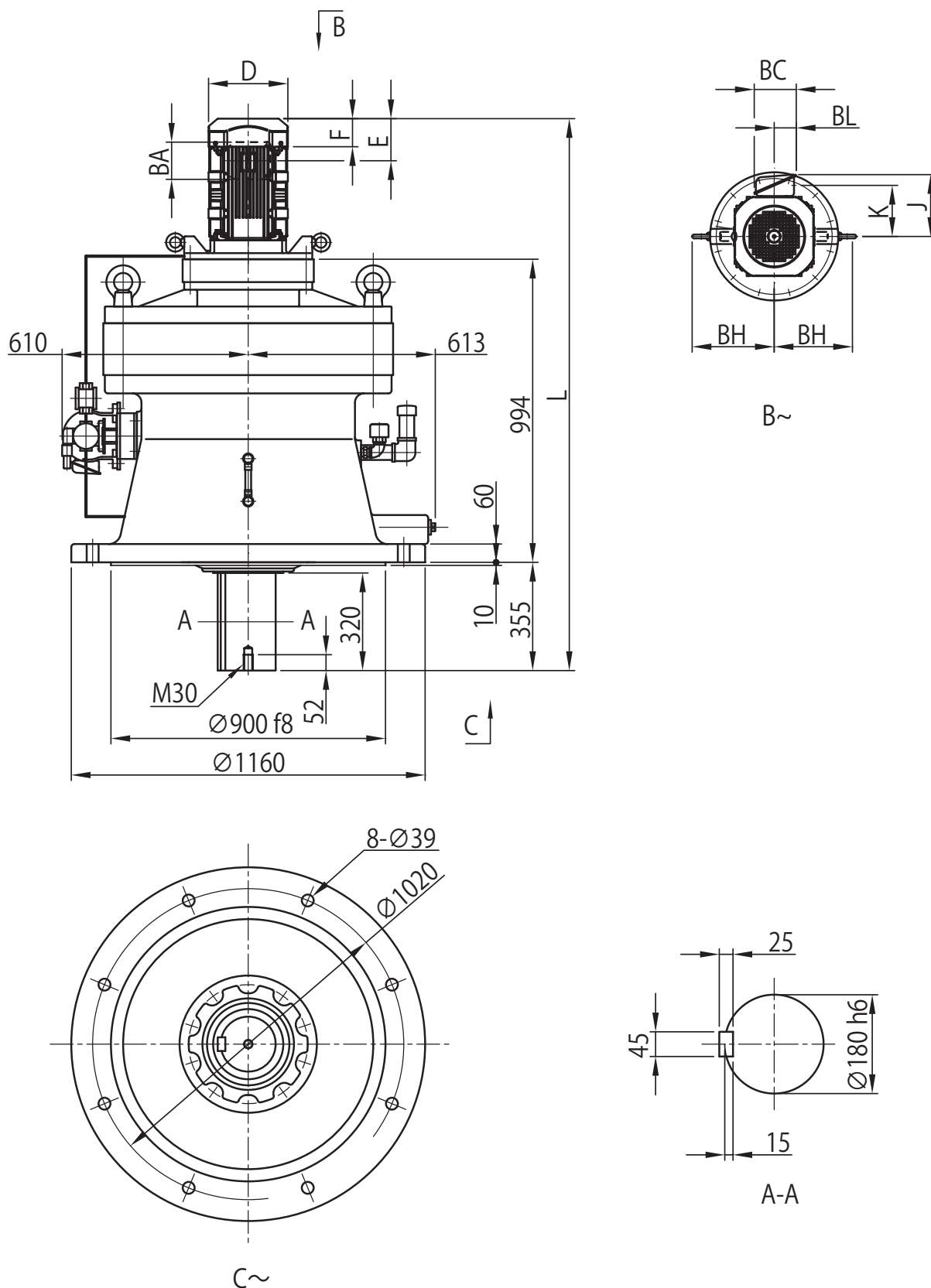
ギヤモータ

レデューサ

脚付

フランジ
取付

取付台付

CHHM
SKCNHM
1 段形CHHM
1 段形CNHM
2 段形CHHM
2 段形CNFM
1 段形CHFM
1 段形CNFM
2 段形CHFM
2 段形CVVM
SKCNVM
1 段形CVVM
1 段形CNVM
2 段形CVVM
2 段形

寸法図 立形・取付台付 CVVM△-6275DA

プレミアム効率三相モータ

CVVM△-6275DA-EP(B)-減速比

インバータ用プレミアム効率三相モータ CVVM△-6275DA-AP(B)-減速比

選定について

選定表

寸法図

技術資料

オプション

ギヤモータ

レデューサ

脚付

フランジ取付

取付台付

CHHM SK

CNHM 1 段形

CHHM 1 段形

CNHM 2 段形

CHHM 2 段形

CNFM 1 段形

CHFM 1 段形

CNFM 2 段形

CHFM 2 段形

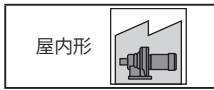
CVVM SK

CNVM 1 段形

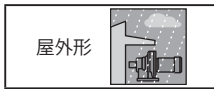
CVVM 1 段形

CNVM 2 段形

CVVM 2 段形



モータ種類	容量 kW	極	容量記号 (△)	BW	BH	ブレーキ無							ブレーキ付 (B)							端子箱寸法
						J	D	E	F	K	L	質量 (kg)	J	D	E	F	K	L	質量 (kg)	
プレミアム効率三相	7.5	4	10	-	269	203	□ 260	138	92	168	1748	2785	203	□ 260	243	197	168	1853	2810	d
	11		15	-	269	203	□ 260	138	92	168	1810	2795	203	□ 260	243	197	168	1915	2815	e
	15		20	192	203	234	□ 317	178	120	199	1879	2830	258	□ 320	313	255	214	2014	2865	
	18.5	4	25	-	309	297	□ 398	230	155	253	1985	2950	297	□ 398	404	329	253	2159	2990	f
	22		30	-	309	297	□ 398	230	155	253	1985	2950	297	□ 398	404	329	253	2159	2990	
	30		40	-	309	297	□ 398	230	155	253	2109	3000	297	□ 398	404	329	253	2283	3040	
	37		50	-	309	297	□ 398	230	155	253	2109	3030	297	□ 398	441	366	253	2320	3095	
45	60	-	349	412	□ 518	427	207	327	2146	3090	412	□ 518	632	412	327	2351	3150	g		
インバータ用プレミアム効率三相	7.5	4	10	-	269	203	□ 260	138	92	168	1748	2785	203	□ 260	243	197	168	1853	2810	d
	11		15	-	269	203	□ 260	138	92	168	1810	2795	203	□ 260	243	197	168	1915	2815	e
	15		20	192	203	234	□ 317	178	120	199	1879	2830	258	□ 320	313	255	214	2014	2865	
	18.5	4	25	-	309	297	□ 398	230	155	253	1985	2950	297	□ 398	404	329	253	2159	2990	f
	22		30	-	309	297	□ 398	230	155	253	1985	2950	297	□ 398	404	329	253	2159	2990	
	30		40	-	309	297	□ 398	230	155	253	2109	3000	297	□ 398	404	329	253	2283	3040	
	37		50	-	309	297	□ 398	230	155	253	2109	3030	297	□ 398	441	366	253	2320	3095	
45	60	-	349	412	□ 518	427	207	327	2146	3090	412	□ 518	632	412	327	2351	3150	g		



モータ種類	容量 kW	極	容量記号 (△)	BW	BH	ブレーキ無							ブレーキ付 (B)							端子箱寸法
						J	D	E	F	K	L	質量 (kg)	J	D	E	F	K	L	質量 (kg)	
プレミアム効率三相	7.5	4	10	-	269	235	□ 260	138	92	183	1748	2790	235	□ 260	243	197	183	1853	2810	d
	11		15	-	269	235	□ 260	138	92	183	1810	2795	235	□ 260	243	197	183	1915	2815	e
	15		20	192	203	266	□ 317	178	120	214	1879	2830	266	∅ 372	343	255	214	2044	2875	
	18.5	4	25	-	309	355	□ 398	230	155	273	1985	2955	355	∅ 430	434	329	273	2189	3005	f
	22		30	-	309	355	□ 398	230	155	273	1985	2955	355	∅ 430	434	329	273	2189	3005	
	30		40	-	309	355	□ 398	230	155	273	2109	3010	355	∅ 430	434	329	273	2313	3055	
	37		50	-	309	355	□ 398	230	155	273	2109	3040	355	∅ 430	471	366	273	2350	3115	
45	60	-	349	484	□ 518	427	207	352	2146	3110	484	∅ 525	662	412	352	2381	3190	g		
インバータ用プレミアム効率三相	7.5	4	10	-	269	235	□ 260	138	92	183	1748	2790	235	□ 260	243	197	183	1853	2810	d
	11		15	-	269	235	□ 260	138	92	183	1810	2795	235	□ 260	243	197	183	1915	2815	e
	15		20	192	203	266	□ 317	178	120	214	1879	2830	266	∅ 372	343	255	214	2044	2875	
	18.5	4	25	-	309	355	□ 398	230	155	273	1985	2955	355	∅ 430	434	329	273	2189	3005	f
	22		30	-	309	355	□ 398	230	155	273	1985	2955	355	∅ 430	434	329	273	2189	3005	
	30		40	-	309	355	□ 398	230	155	273	2109	3010	355	∅ 430	434	329	273	2313	3055	
	37		50	-	309	355	□ 398	230	155	273	2109	3040	355	∅ 430	471	366	273	2350	3115	
45	60	-	349	484	□ 518	427	207	352	2146	3110	484	∅ 525	662	412	352	2381	3190	g		

端子箱寸法	屋内形			屋外形		
	BA	BC	BL	BA	BC	BL
d	122	138	72	154	184	105
e	122<166>	138<187>	72<98>	154	184	105
f	166	187	98	192	290	175
g	240	267	140	260	426	292

- 注) 1 △にはモータの容量記号が入ります。詳細は B6 頁の「形式」をご参照ください。
2. 低速軸径寸法：寸法公差は、JIS B 0401-1998" h6" です。
3. 軸端キーおよびキー溝寸法：JIS B 1301-1996(ISO)「キー及びキー溝 平行キー (締込み形)」に準拠しています。
4. 低速軸軸端部の詳細寸法は、技術資料 F20 頁をご参照ください。
5. フランジ取付部インロー径寸法：寸法公差は、JIS B 0401-1998" f8" です。
6. 正面図の端子箱・オイルゲージ・オイルポンプ・給油口・排油口は図面に表記できる位置にしているため、実際とは異なります。位置関係の詳細はご照会ください。
7. 低速軸方向が水平 (CHVM 形)、垂直上向き (CWVM 形) の場合は、取付寸法が異なります。詳細はご照会ください。
8. E 寸法は、ファンカバーまたは屋外カバーの端面から端子箱取付中心の寸法です。端子箱の引出口などの詳細は、技術資料 F42 ~ F53 頁をご参照ください。
9. BH 寸法は、中心からアイボルト端面の寸法です。上図は代表例を表しており、アイボルトの位置・本数はモータによって異なります。
10. 端子箱寸法 e の < > は、ブレーキ付の場合です。
11. 本寸法図の寸法および質量は、予告なしに変更することがあります。

M E M O

選定について

選定表

寸法図

技術資料

オプション

ギヤモータ

レデューサ

脚付

フランジ
取付

取付台付

CHHM
SK

CNHM
1 段形

CHHM
1 段形

CNHM
2 段形

CHHM
2 段形

CNFM
1 段形

CHFM
1 段形

CNFM
2 段形

CHFM
2 段形

CVVM
SK

CNVM
1 段形

CVVM
1 段形

CNVM
2 段形

CVVM
2 段形

サイクロ® 減速機

D

レデューサ

1. 選定について
2. 選定表

頁
D3
D15

選定について

選定表

寸法図

技術資料

オプション

ギヤモータ

レデューサ

標準仕様

形式

製作範囲

選定手順

SK

1 段形

2 段形

M E M O

選定について

選定表

寸法図

技術資料

オプション

ギヤモータ

レデューサ

標準仕様

形式

製作範囲

選定手順

SK

1 段形

2 段形

選定について

選定表

寸法図

技術資料

オプション

ギヤモータ

レデューサ

標準仕様

形式

製作範囲

選定手順

SK

1 段形

2 段形

D レデューサ

1. 選定について

	頁
レデューサ標準仕様	D4
形式	D6
減速機製作範囲	D8
選定手順	D10
選定例	D12
負荷係数	D13
選定表の見方	D14

レデューサ（両軸形）標準仕様

選定について

選定表

シリーズ別標準仕様

シリーズ	項目	仕様	
サイクロ 6000 シリーズ	潤滑方式	グリース潤滑、または油潤滑	
	減速方式	トロコイド系曲線歯形を持つ内接式遊星歯車機構	
	低速軸回転方向	1 段形（減速比：6～87, 119）	入力回転方向に対し、逆方向回転
2 段形（減速比：104, 121～7569）		入力回転方向に対し、同方向回転	
6000SK シリーズ (<small>枠番の末尾にSKが付く機種</small>)	潤滑方式	グリース潤滑	
	減速方式	インボリュート歯車による平行軸歯車減速方式	
	低速軸回転方向	1 段形（公称減速比：2.5～11）	入力回転方向に対し、同方向回転

レデューサ

シリーズ共通標準仕様

	項目	仕様		
形式 製作範囲 選定手順	設置場所	屋内（塵埃の少ない、水のかからない場所）。振動 1G 以下。		
	周囲条件	周囲温度	-10℃～40℃	
		周囲湿度	85%以下	
		高度	標高 1000m 以下	
	雰囲気	腐食性ガス、爆発性ガス、蒸気などがないこと。		
塵埃を含まない換気の良い場所であること。				
SK	対象機種	形式	取付方向と据付方法	
1 段形	据付方法 注1	①サイクロ 6000 シリーズで枠番が以下の機種：注2 606 □, 607 □, 608 □, 609 □, 610 □, 611 □, 612 □, 606 □ DA, 607 □ DA, 609 □ DA, 610 □ DA, 612 □ DA, 612 □ DB	CNH	取付方向自由, 脚取付
			CNF	取付方向自由, フランジ取付
		CNV	取付方向自由, 取付台取付	
2 段形		②以下の機種 ・サイクロ 6000 シリーズで①以外の機種 ・6000SK シリーズ（形式 CHF は製作不可）	CHH	低速軸方向水平, 脚取付
			CHF	低速軸方向水平, フランジ取付（6000SK シリーズは製作不可）
			CVW	低速軸方向垂直下向, 取付台付
	相手機械との連結方式	カップリング直結、ギヤ、チェーンプロケットおよびプーリー・ベルト掛け		
	塗 装	塗装質 : フタル酸系		
		塗装色 : マンセル 6.5PB 3.6/8.2 相当近似（ドナウブルー）		

注) 1. 据付場所に角度（傾斜角 1° 以上）がある場合はご照会ください。（①の機種は除く）

2. □には“0”または“5”が入ります。6000SK シリーズには、取付方向自由の設定はありません。

M E M O

A large grid of dotted lines for taking notes, covering most of the page.

選定について

選定表

寸法図

技術資料

オプション

ギヤモータ

レデューサ

標準仕様

形式

製作範囲

選定手順

SK

1 段形

2 段形

形式

選定について

選定表

寸法図

技術資料

C	H	H			—	6165		—		—	35
①	②	③	④	⑤		⑥	⑦		⑧		⑨

オプション

ギヤモータ

レデューサ

標準仕様

形式

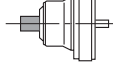
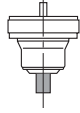
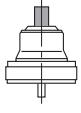
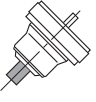
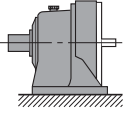
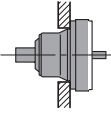
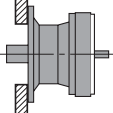
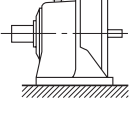
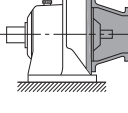
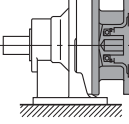
製作範囲

選定手順

SK

1 段形

2 段形

① 機種記号	サイクロ減速機 6000 シリーズ サイクロ減速機 6000SK シリーズ				C	パッケージ番号 詳細は B7 頁をご参照ください。		
② 低速軸方向	横形・低速軸方向 水平	H	立形・低速軸方向 垂直下向	V	逆立形・低速軸方向 垂直上向	W	取付方向自由	N
	   							
逆立形は都度照会となります。(性能、寸法、潤滑方式が異なる場合があります。)								
取付方向自由 (N) の枠番は、606 □、607 □、608 □、609 □、610 □、611 □、612 □、606 □ DA、607 □ DA、609 □ DA、610 □ DA、612 □ DA、612 □ DB のみとなります。(□には「0」「5」「H」が入ります。)								
③ 取付方法	脚付	H	フランジ取付	F	取付台付	V		
	  							6000SK シリーズは、フランジ取付 (F) の製作はできません。
④ 駆動機連結方法	両軸形 (レデューサ)	空欄	連結台付	J	高速軸 ホローシャフト	X		
	  							
⑤ 特殊仕様	標準仕様	空欄						
	特殊仕様	S						
⑥ 枠番	D15 頁からの選定表を参照ください。							
⑦ 軸種類	メートルサイズ (標準)	空欄						
	インチサイズ	Y						
	メートル DIN	G						
⑧ 補助形式	標準仕様	空欄	脚付天井取付	H1				
	簡易重ラジアル形	R1	脚付左壁取付	H2				
	重ラジアル形	R2	脚付右壁取付	H3				
	台板付	BP	トルクリミッタ付	TL				
⑨ 減速比	サイクロ 6000 シリーズ						実減速比	
	サイクロ 6000SK シリーズ						公称減速比 (実減速比は選定表をご参照ください)	

形式例と製品例

形式例（レデューサ）

例 1)

CNH - 6115 - 29

C	:機種	- サイクロ減速機
N	:低速軸方向	- 方向自由
H	:取付方法	- 脚取付
6115	:枠番	- 6115
29	:減速比	- 29

例 2)

CVV - 6195DA - 377

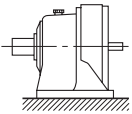
C	:機種	- サイクロ減速機
V	:低速軸方向	- 垂直下向
V	:取付方法	- 取付台付
6195DA	:枠番	- 6195DA
377	:減速比	- 377

製品と形式記号例（レデューサ）

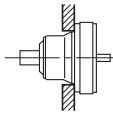
サイクロレデューサは、標準的な機種の外に、応用製品も多数用意されており、形式記号によって次のように分類されています。応用製品についての詳細は、それぞれの専用カタログを参照いただくか、またはご照会ください。

サイクロレデューサ

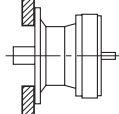
CHH
(CNH)



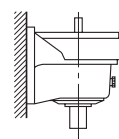
CHF
(CNF)



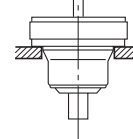
CHV
(CNV)



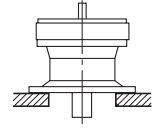
CVH
(CNH)



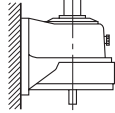
CVF
(CNF)



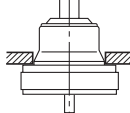
CWV
(CNV)



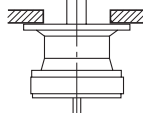
CWH
(CNH)



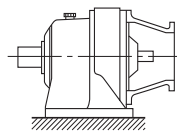
CWF
(CNF)



CWV
(CNV)

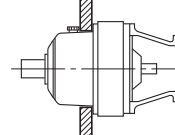


CHHJ



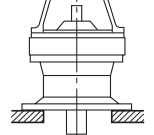
連結台付

CHFJ



連結台付

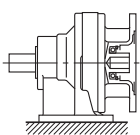
CWVJ



連結台付

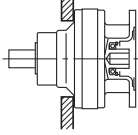
サイクロレデューサ応用製品

CHHX
(CNHX)



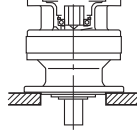
高速軸ホローシャフト

CHFX
(CNFX)



高速軸ホローシャフト

CWVX
(CNVX)



高速軸ホローシャフト

選定について

選定表

寸法図

技術資料

オプション

ギヤモータ

レデューサ

標準仕様

形式

製作範囲

選定手順

SK

1 段形

2 段形

減速機製作範囲

選定について

■サイクロ® 枠番

表 D1 サイクロ枠番一覧

選定表

寸法図

技術資料

オプション

ギヤモータ

レデューサ

標準仕様

形式

製作範囲

選定手順

SK

1 段形

2 段形

6000SK シリーズ 枠番	6000 シリーズ						
	1 段 形		2 段 形				
	枠番	枠番	枠番 (出力側+入力側)	枠番 (出力側+入力側)	枠番 (出力側+入力側)	枠番 (出力側+入力側)	枠番 (出力側+入力側)
6070SK	6060	6140	6060DA (6060+6060)	6140DC (6140+6105)	6190DA (6190+6125)		
6075SK	6065	6145	6065DA (6065+6065)	6145DA (6145+6075)	6190DB (6190+6135)		
6080SK	6070	614H	6070DA (6070+6065)	6145DB (6145+6095)	6195DA (6195+6125)		
6085SK	6075	6160	6075DA (6075+6065)	6145DC (6145+6105)	6195DB (6195+6135)		
6090SK	6080	6165	6090DA (6090+6075)	6160DA (6160+6095)	6205DA (6205+6125)		
6095SK	6085	616H	6095DA (6095+6075)	6160DB (6160+6105)	6205DB (6205+6135)		
6100SK	6090	6170	6100DA (6100+6075)	6160DC (6160+6125)	6215DA (6215+6135)		
6105SK	6095	6175	6105DA (6105+6075)	6165DA (6165+6095)	6215DB (6215+6165)		
6110SK	6100	6180	6120DA (6120+6075)	6165DB (6165+6105)	6225DA (6225+6135)		
6115SK	6105	6185	6120DB (6120+6095)	6165DC (6165+6125)	6225DB (6225+6175)		
	610H	6190	6125DA (6125+6075)	6170DA (6170+6095)	6235DA (6235+6165)		
	6110	6195	6125DB (6125+6095)	6170DB (6170+6105)	6235DB (6235+6185)		
	6115	6205	6130DA (6130+6075)	6170DC (6170+6125)	6245DA (6245+6165)		
	6120	6215	6130DB (6130+6095)	6175DA (6175+6095)	6245DB (6245+6185)		
	6125	6225	6130DC (6130+6105)	6175DB (6175+6105)	6255DA (6255+6175)		
	612H	6235	6135DA (6135+6075)	6175DC (6175+6125)	6255DB (6255+6195)		
	6130	6245	6135DB (6135+6095)	6180DA (6180+6105)	6265DA (6265+6195)		
	6135	6255	6135DC (6135+6105)	6180DB (6180+6135)	6275DA (6275+6195)		
		6265	6140DA (6140+6075)	6185DA (6185+6105)			
		6275	6140DB (6140+6095)	6185DB (6185+6135)			

■減速比

表 D2 6000SK シリーズ (実減速比表)

枠番	公称減速比						
	2.5	3	4	5	6	8	10
6070SK, 6075SK	2.514	2.911	3.985	5.109	5.915	8.097	9.848
6080SK, 6085SK	2.475	2.931	3.878	5.114	6.164	7.660	9.474
6090SK, 6095SK	2.492	2.878	4.100	5.017	5.623	8.169	9.996
6100SK, 6105SK	2.492	2.878	4.100	5.017	5.623	8.169	9.996
6110SK, 6115SK	2.483	3.063	3.859	4.707	5.980	7.738	10.07

※6000SK シリーズは、枠番によって減速比が異なりますので、ご注意ください。

表 D3 6000 シリーズ

1 段形							
6	8	11	13	15	17	21	25
29	35	43	51	59	71	87	119

2 段形 (カタログ掲載上段: 減速比 / 下段: 出力側減速比 × 入力側減速比)									
104 (13 × 8)	121 (11 × 11)	143 (13 × 11)	165 (15 × 11)	187 (17 × 11)	195 (15 × 13)	231 (21 × 11)	273 (21 × 13)	289 (17 × 17)	319 (29 × 11)
377 (29 × 13)	473 (43 × 11)	493 (29 × 17)	559 (43 × 13)	649 (59 × 11)	731 (43 × 17)	841 (29 × 29)	1003 (59 × 17)	1247 (43 × 29)	1479 (87 × 17)
1849 (43 × 43)	2065 (59 × 35)	2537 (59 × 43)	3045 (87 × 35)	3481 (59 × 59)	4437 (87 × 51)	5133 (87 × 59)	6177 (87 × 71)	7569 (87 × 87)	

- 注) 1. 製作できる機種・枠番が限定される場合があります。
 2. 減速比187、289、493のレデューサは選定表に掲載していませんが、製作可能です。
 3. 枠番6205DA・DB~6265DAの減速比187と5133は、出力側と入力側の減速比が逆になります。

減速機製作範囲

表 D4 その他、製作可能な 2 段形減速比

減速比	88 (11×8)	90 (15×6)	102 (17×6)	120 (15×8)	126 (21×6)	136 (17×8)	150 (25×6)	168 (21×8)	169 (13×13)	174 (29×6)	選定について
出力回転数 50Hz r/min 60Hz	16.5 19.9	16.1 19.4	14.2 17.2	12.1 14.6	11.5 13.9	10.7 12.9	9.67 11.7	8.63 10.4	8.58 10.4	8.33 10.1	選定表
減速比	200 (25×8)	210 (35×6)	221 (17×13)	225 (15×15)	232 (29×8)	255 (17×15)	258 (43×6)	275 (25×11)	280 (35×8)	306 (51×6)	技術資料
出力回転数 50Hz r/min 60Hz	7.25 8.75	6.9 8.33	6.56 7.92	6.44 7.78	6.25 7.54	5.69 6.86	5.62 6.87	5.27 6.36	5.18 6.25	4.74 5.72	オプション
減速比	315 (21×15)	325 (25×13)	344 (43×8)	354 (59×6)	357 (21×17)	375 (25×15)	385 (35×11)	408 (51×8)	425 (25×17)	426 (71×6)	ギヤモータ
出力回転数 50Hz r/min 60Hz	4.6 5.56	4.46 5.38	4.22 5.09	4.1 4.94	4.06 4.9	3.87 4.67	3.77 4.55	3.55 4.29	3.41 4.12	3.4 4.11	レデューサ
減速比	435 (29×15)	441 (21×21)	455 (35×13)	472 (59×8)	522 (87×6)	525 (35×15)	561 (51×11)	568 (71×8)	595 (35×17)	609 (29×21)	標準仕様
出力回転数 50Hz r/min 60Hz	3.33 4.02	3.29 3.97	3.19 3.85	3.07 3.71	2.78 3.35	2.76 3.33	2.58 3.12	2.55 3.08	2.44 2.94	2.38 2.87	形式
減速比	625 (25×25)	645 (43×15)	663 (51×13)	696 (87×8)	725 (29×25)	735 (35×21)	765 (51×15)	767 (59×13)	781 (71×11)	867 (51×17)	製作範囲
出力回転数 50Hz r/min 60Hz	2.32 2.8	2.25 2.71	2.19 2.64	2.08 2.51	2 2.41	1.97 2.38	1.9 2.29	1.89 2.28	1.86 2.24	1.67 2.02	選定手順
減速比	875 (35×25)	885 (59×15)	903 (43×21)	923 (71×13)	957 (87×11)	1015 (35×29)	1065 (71×15)	1071 (51×21)	1075 (43×25)	1131 (87×13)	SK
出力回転数 50Hz r/min 60Hz	1.66 2	1.64 1.98	1.61 1.94	1.57 1.9	1.52 1.83	1.43 1.72	1.36 1.64	1.35 1.63	1.35 1.63	1.28 1.55	1 段形
減速比	1207 (71×17)	1225 (35×35)	1239 (59×21)	1275 (51×25)	1305 (87×15)	1475 (59×25)	1491 (71×21)	1505 (43×35)	1711 (59×29)	1775 (71×25)	2 段形
出力回転数 50Hz r/min 60Hz	1.2 1.45	1.18 1.43	1.17 1.41	1.14 1.37	1.11 1.34	0.98 1.19	0.97 1.17	0.96 1.16	0.85 1.02	0.82 0.99	
減速比	1785 (51×35)	1827 (87×21)	2059 (71×29)	2175 (87×25)	2193 (51×43)	2485 (71×35)	2523 (87×29)	2601 (51×51)	3009 (59×51)	3053 (71×43)	
出力回転数 50Hz r/min 60Hz	0.81 0.98	0.79 0.96	0.7 0.85	0.67 0.8	0.66 0.8	0.58 0.7	0.57 0.69	0.56 0.67	0.48 0.58	0.47 0.57	
減速比	3621 (71×51)	3741 (87×43)	4189 (71×59)	5041 (71×71)	出力回転数は、入力回転数が下記の場合の数値です。 50Hz : 1450r/min 60Hz : 1750r/min						
出力回転数 50Hz r/min 60Hz	0.4 0.48	0.39 0.47	0.45 0.42	0.29 0.35							

- 注) 1. 製作できる機種・枠番が限定される場合があります。
 2. 枠番によっては、出力側と入力側の減速比が逆になるものがあります。
 3. 3 段形 (減速比 9251 ~ 658503) も製作できます。B143 ~ B152 頁をご参照ください。
 4. 旧機種 (4000 #サイクロ減速機、200 #サイクロ減速機) からの置き換えについては、新旧製品比較資料 (資料 No.CT003) または、本カタログ F94 頁をご参照ください。

選定手順

選定について

選定表

寸法図

技術資料

オプション

ギヤモータ

レデューサ

標準仕様

形式

製作範囲

選定手順

SK

1 段形

2 段形

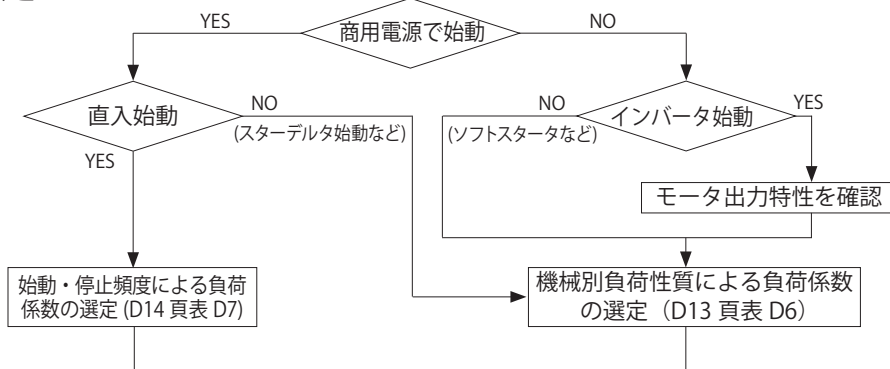
次のフローチャートを参考に、機種選定を実施して下さい。選定方法について分からない場合は、ご照会ください。

Step1: 使用条件の決定

選定を始める前に、次の条件を決定して下さい。

- ・用途
- ・連続運転か、または起動・停止が頻繁に行われる運転か
- ・電源は直入れか、スターデルタ始動やインバータ駆動か
- ・負荷トルク T_L
- ・周囲条件（使用環境）
- ・1日あたりの運転時間
- ・衝撃荷重の度合い
- ・取付方向（低速軸方向）、取合形状
- ・ラジアル荷重、及びスラスト荷重

Step2: 機種選定



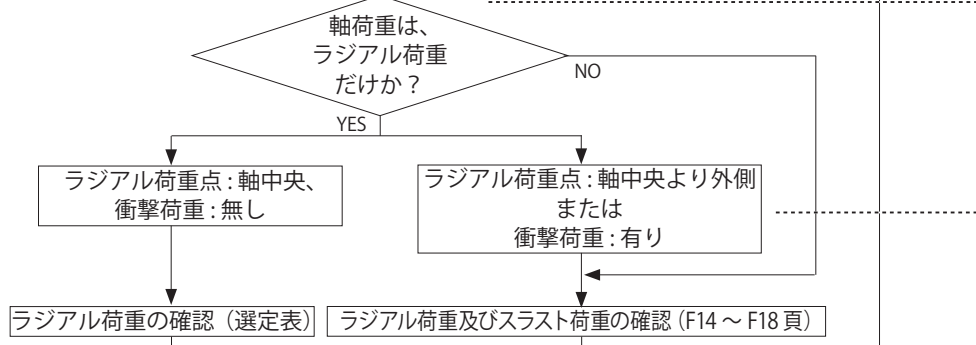
出力回転数、減速比の選定

実伝達トルク T_{Ln} の計算 $T_{Ln} = T_L \times [\text{負荷係数}]$

 T_L : 負荷トルク

減速機枠番の決定
実伝達トルク $T_{Ln} \leq$ 減速機の許容出力トルク T_{out}

Step3: 確認



軸荷重は、低速軸許容ラジアル荷重 Pro 値以内か?

減速機の枠番を1サイズ上げる、または重ラジアル形を使用

低速軸方向、取付方法、潤滑方式の確認

寸法の確認

周囲条件の確認

Step4: 形式決定・完了

形式の決定・選定完了

低速軸と連結器の強度を確認 (キー面圧等)

選定について

選定表

寸法図

技術資料

オプション

ギヤモータ

レデューサ

標準仕様

形式

製作範囲

選定手順

SK

1 段形

2 段形

用語の説明

- ・使用環境パッケージ
環境 3 要素（水・腐食・粉塵）を防ぐレベルを選ぶだけで、仕様が決まるようパッケージ化したもの（B7 頁参照）。

手順の説明

- ・ D13 頁より、用途に合った負荷係数を選定してください。
- ・ 始動・停止を繰り返す運転の場合は、D14 頁の始動・停止頻度と減速機の負荷係数を確認してください。
- ・ 選定表より、ご使用の出力回転数または減速比に近い値が記載されている欄を選んでください。
- ・ 負荷トルクと負荷係数より、実伝達トルクを計算します。
- ・ 計算した実伝達トルクよりも大きい許容出力トルクを持つ枠番・減速比を、選定表から選んでください。
- ・ 減速機の低速軸にかかる荷重は、ラジアル荷重だけか確認ください。スラスト荷重もかかる場合は、技術資料 F16 頁を参照し、計算してください。
- ・ ラジアル荷重が低速軸のどの部分にかかっているか、また衝撃荷重の有無によって、技術資料 F14 頁の係数を参照し、換算してください。
※1. 選定表の低速軸許容ラジアル荷重は、荷重位置が軸中央の場合の値です。
※2. チェーン、V ベルト、歯付ベルト等で初期張力を与える場合には、ラジアル荷重にこれらの影響を含めて算出してください。
- ・ 計算したラジアル荷重が、低速軸許容ラジアル荷重を超えていないか、確認してください。
- ・ 選定した組合せが、お使いの低速軸方向、取付方法、潤滑方式に対応できているか、確認してください。
- ・ 寸法を確認してください。お客様のご使用の条件に合わない場合は、ご照会ください。
- ・ 選定した組合せが、周辺の環境などの条件に合っているか、D4 頁の「標準仕様」で確認ください。また B7 頁の「使用環境パッケージ」を指定してください。
- ・ 選定した機種について、D6 頁の「形式」をご参照の上、形式を決定してください。以上で機種選定は完了です。
- ・ 起動・停止時の最大トルクで確認してください。

選定例

選定について

選定表

寸法図

技術資料

オプション

ギヤモータ

レデューサ

標準仕様

形式

製作範囲

選定手順

SK

1 段形

2 段形

D10、D11 頁の選定手順にしたがって、例を挙げて機種選定を行います。

○使用条件		
・用途	: チェーンコンベヤ	・ご使用モータ仕様
・運転パターン	: 連続運転	モータ容量 : 0.75kW
・1日あたりの運転時間	: 24 時間 / 日	モータ極数 : 4P
・負荷動力	: 0.7kW	電源周波数 : 50Hz
・出力回転数	: 33.7r/min	電源電圧 : 200V
・使用機械との連結	: チェーン sprocket	ブレーキ : なし
	初期張力 = 0	その他 : 屋内形
スプロケットピッチ円半径	: R=61mm	
荷重位置	: 軸中央	・周囲の条件
・減速機取付方向 (低速軸方向)、取り合い形状	: 水平、脚取付	周囲温度 : 20℃
		設置場所 : 屋内



以上の条件を元に、機種選定します。

使用条件と選定及び計算結果	本カタログ掲載頁
○負荷係数の選定 チェーンコンベヤ用途での負荷性質 → U (均一荷重) 負荷係数 = 1.20 (負荷性質 U, 24 時間 / 日運転)	D13 頁 表 D6 機械別負荷性質表 表 D5 減速機の負荷係数
○減速比の選定 電源周波数 50Hz、出力回転数 33.7r/min → 1450/33.7 = 43 比	D8 頁 製作範囲
○出力トルクの確認 $T_L = \frac{9550 \times 0.7(\text{kW})}{1450} \times 43 = 199\text{N}\cdot\text{m}$	
○減速機枠番の決定 $199\text{N}\cdot\text{m} \times 1.2 = 239\text{N}\cdot\text{m} \leq 292\text{N}\cdot\text{m}$ 減速機枠番・減速比 : 6105-43	D60 頁 レデューサ選定表
○ラジアル荷重のチェック $P_r = T_L / R \leq \text{Pro} / C_f$ $P_r = 199(\text{N}\cdot\text{m}) / 0.061(\text{m}) = 3262(\text{N}) \leq 5400(\text{N}) / 1 = 5400(\text{N})$	F14 頁 許容ラジアル・スラスト荷重 D60 頁 レデューサ選定表
○低速軸方向、取付方向、潤滑方式の確認 低速軸方向 : 水平、取付方法 : 脚取付 → 形式 : CNH (潤滑方式はグリース潤滑)	D6 頁 形式
○寸法の確認 寸法表で確認	E7 頁 寸法表
○周囲条件の確認 周囲温度 20℃ → OK	D4 頁 標準仕様
◎形式の決定 決定形式 : CNH-6105-43	D6 頁 形式
◎使用環境パッケージの決定 パッケージ番号 : E0A0	B7 頁 使用環境パッケージ
以上で選定は終了です。	

負荷係数

サイクロ®減速機は、均一荷重・1日10時間の運転条件の下に設計されています。

1日10時間を超えて運転される場合や、使用機械の負荷条件によっては、次の負荷係数を見込む必要があります。

負荷係数の選定は負荷の性質により、次の①または②の方法に分けられます。

① 機械別負荷性質による選定

【負荷係数の区分】 U：均一荷重 M：軽衝撃 H：重衝撃

表 D5 減速機の負荷係数

運転時間	～3時間/日			～10時間/日			～24時間/日		
	U	M	H	U	M	H	U	M	H
負荷係数	0.80	1.00	1.35	1.00	1.20	1.50	1.20	1.35	1.60

表 D6 機械別負荷性質表

圧縮機・ポンプ コンプレッサ 往復動式 多気筒 M 単気筒 H ポンプ 遠心式 U 可動翼式 M 往復動式 単動3シリンダ以上 M 復動2シリンダ以上 M 回転式(ギヤタイプ、他) * 運搬・物上げ機械 エレベータ バケツ均一荷重 U 重荷重 M エスカレータ U フライト M 乗客用・作業用 * 水門ゲート * カーダンパ H カーブーラ M クレーン・ホイスト 主巻 中荷重 M 重荷重 H スキップホイスト M 桁走行・トロリ横行 * コンベヤ(均一荷重) エプロン・アセンブリ・ ベルト・バケツ・ チェーン・フライト・ オープン・スクリュ } U コンベヤ(重荷重・変動送り) エプロン・アセンブリ・ ベルト・バケツ・ チェーン・フライト・ オープン・スクリュ } M レシプロ・シェーカ H ストーカ U ドライドッククレーン * フィーダ ディスク U エプロン・ベルト・スクリュ M レシプロ H 混合機械 アジテータ 純液体 U 液体(密度変化) M 液体と固体 M ミキサ 密度一定 U 密度変化 M コンクリートミキサ M	選別機械 クランファイヤ M スクリーン 回転式(石・砂利) M 空気方式 U トラベリングスクリーン U 粉碎機械 クラッシャ 鉬石・石 H ミル(回転式) ボール・ベベル・ ロッド・ハンマ } H キルン M タンブラ H サンドミューラ M 印刷機 * 洗たく機 M 工作機械 ねじ立盤 H バンチプレス(ギヤ駆動) H プレナ H ペンディングロール M 一般工作機械 * ゴム・プラスチック 押出機 ロッド・パイプ・チューブ U フロー成形機 M プレプラスチックサイザ M その他 * ミキサ H ラバーカレンダー M ラバーミル(2並列以上) M シータ・リフアイナ M チューバ・ストレーナ M クラッカ H ドライヤ * しゅんせつ機 ケーブルリール・コンベヤ M カッタヘッド駆動 H ジグ駆動 H スクリーン駆動 H スタッカ・ウインチ M	食品 精米機 U ビートスライサ M ダウミキサ M ミートグラインダ M ドライヤ * 醸造・蒸留 罐詰機・びん詰機 U ブルーケトル(連続) U マッシュタブ(連続) U クッカ(連続) U スケールホッパ(ひんぱんな始動) M 製紙 エアレータ * アジテータ M パーカ補助用(水圧式) M 機械式パーカ M ドラムパーカ H ビータ・パルパ M 漂白機 U コンベヤ U コンベヤ(原木用) H カッタ・プレータ H シリンダ M リール(パルプ用) M チェスト M ウォッシャ・シクナ M 抄紙機 クーチ M サクシヨール U プレス U ドライヤ M カレンダー M スーパカレンダー H ワインダ U 製鉄 フライドルロール駆動 H スラッグブッシャ M ドローベンチ(台車・主駆動) H 成形機 H スリッタ M テーブルコンベヤ * ピンチドライヤ・スクラパロール * 伸線機・圧延機 M 線材巻取機 M リール(ストリップ用) M	精糖 ケーンナイフ M クラッシャ M ミル H 製油 チラー M パラフィンフィルタプレス M ロータリキルン M セメント ドライヤ・クーラ M セメントキルン * 繊維・紡織 バッチャ・カレンダー・カード 乾燥機・ドライヤ・染色機 マングル・ナッパ・パッド M スラッシャ・ソーバ・ワインダ 紡糸機・幅出機・洗布機 布仕上機 M (洗濯機・パッド・幅出機・ ドライヤ・カレンダーなど) 船舶 はしけん引機 H ウインドラス * かじ取機 M キャブスタン・カーゴウインチ * ムアリングウインチ * ターニングギヤ * 陶業 煉瓦プレス・練炭機 H パグミル M 一般陶業機械 M 水処理 クラリファイヤ U バースクリーン U ケミカルフィーダ U コレクタ U 脱水スクリーン M スカンプレーカ M ミキサ M シクナ M パキュームフィルタ M エアレータ * フロキュレータ M ロータリスクリーン U 木工業 *
--	---	--	---

*印および表中に記載されていない機械についてはお照会ください。

注) 実際にご使用になる機械と本表の名称・機械性質が異なる場合がありますので、選定時には参考値としてご使用ください。

選定について

選定表

寸法図

技術資料

オプション

ギヤモータ

レデューサ

標準仕様

形式

製作範囲

選定手順

SK

1段形

2段形

負荷係数・選定表の見方

- 選定について
- 選定表
- 寸法図
- 技術資料
- オプション
- ギヤモータ
- レデューサ
- 標準仕様
- 形式
- 製作範囲
- 選定手順
- SK
- 1 段形
- 2 段形

② 始動・停止頻度による選定

始動・停止頻度と減速機の負荷係数（表 D5）を目安に選定し、同時にモータの許容熱容量をご確認ください。
（ご使用されるモータの説明書をご参照ください。）

表 D7 始動・停止頻度と減速機の負荷係数

始動・停止頻度 (回/時間)	～ 3 時間 / 日			～ 10 時間 / 日			～ 24 時間 / 日		
	I	II	III	I	II	III	I	II	III
1 以下	0.80	1.00	1.20	1.00	1.10	1.35	1.20	1.25	1.50
～ 3 以下	0.80	1.00	1.25	1.00	1.20	1.45	1.20	1.35	1.55
～ 10 以下	0.80	1.10	1.30	1.00	1.30	1.50	1.20	1.45	1.65
～ 60 以下	0.80	1.20	1.40	1.00	1.40	1.60	1.20	1.65	1.80

$$\text{慣性モーメント (GD}^2\text{) 比} = \frac{\text{入力軸換算負荷の慣性モーメント (入力軸換算負荷の GD}^2\text{)}}{\text{モータの慣性モーメント (モータの GD}^2\text{)}}$$

- 負荷係数の区分
- I : 許容できる慣性モーメント (GD²) 比 ≤ 0.3
 - II : 許容できる慣性モーメント (GD²) 比 ≤ 3
 - III : 許容できる慣性モーメント (GD²) 比 ≤ 10

- 注) 1. 始動・停止頻度と負荷係数の値は、プレミアム効率モータによる運転の場合です。
始動トルクが 250% 以下のモータの場合は始動・停止頻度を多く、または負荷係数を小さくすることができますので、ご照会ください。
2. トルク、ラジアル負荷がかかった状態で始動される場合には、別途検討が必要な場合もありますのでご照会ください。
3. 始動・停止頻度と慣性モーメント (GD²) 比が、上記の値を超える場合は、ご照会ください。

- 仕様検討内容
- ・減速機合わせ面へのノックピン打ち込み、リーマボルト化
 - ・ケース材質の変更
 - ・高頻度ブレーキの採用
 - など

D15 頁以降の選定表について、主要部分を説明します。

減速比

上段：入力回転数 (r/min)
下段：出力回転数 (r/min)
※ 枠番末尾に「SK」がある機種（6000SK シリーズ）は、「減速比＝公称減速比」となっていますのでご注意ください。
（その他の機種は、「記載の減速比＝実減速比」です）

選定表

枠番：6060～6115

枠番	減速比	n ₁ : 入力回転数 [r/min]							T _{out} : 許容出力トルク [N・m & kgf・m]	Pro : 低速軸許容ラジアル荷重 [N & kgf]
		50	580	720	870	980	1165	1450		
6060	35	n ₂ [r/min]	1.43	16.6	20.6	24.9	28.0	33.3	41.4	
		P ₁ [kW]	-	0.044	0.054	0.066	0.074	0.088	0.11	
		T _{out} [N・m]	24.0	24.0	24.0	24.0	24.0	24.0	24.0	
		T _{out} [kgf・m]	2.45	2.45	2.45	2.45	2.45	2.45	2.45	
		Pro [N]	1180	1180	1180	1180	1180	1180	1180	
		Pro [kgf]	120.0	120	120	120	120	120	120	
6065		P ₁ [kW]	-	0.055	0.068	0.082	0.093	0.11	0.137	
		T _{out} [N・m]	30.0	30.0	30.0	30.0	30.0	30.0	30.0	
		T _{out} [kgf・m]	3.06	3.06	3.06	3.06	3.06	3.06	3.06	
		Pro [N]	1180	1180	1180	1180	1180	1180	1180	
		Pro [kgf]	120.0	120.0	120	120	120	120	120	
	6070		P ₁ [kW]	-	0.082	0.102	0.123	0.139	0.165	0.205
		T _{out} [N・m]	45.0	45.0	45.0	45.0	45.0	45.0	45.0	
		T _{out} [kgf・m]	4.59	4.59	4.59	4.59	4.59	4.59	4.59	
		Pro [N]	1770	1770	1770	1770	1770	1770	1770	
		Pro [kgf]	180	180	180	180	180	180	180	
6075			P ₁ [kW]	-	0.11	0.136	0.164	0.185	0.22	0.272
		T _{out} [N・m]	60.0	60.0	60.0	60.0	60.0	60.0	59.6	
		T _{out} [kgf・m]	6.12	6.12	6.12	6.12	6.12	6.12	6.08	
		Pro [N]	1770	1770	1770	1770	1770	1770	1770	
		Pro [kgf]	180	180	180	180	180	180	180	

↑
枠番

- 1 段目 : 許容入力容量 (kW)
- 2 段目 : 許容出力トルク (N・m)
- 3 段目 : 許容出力トルク (kgf・m)
- 4 段目 : 低速軸許容ラジアル荷重 (N)
- 5 段目 : 低速軸許容ラジアル荷重 (kgf)

選定について

選定表

寸法図

技術資料

オプション

ギヤモータ

レデューサ

標準仕様

形式

製作範囲

選定手順

SK

1 段形

2 段形

D レデューサ

2. 選定表

		頁
6000SK シリーズ		
減速比	2.5	D16
減速比	3	D17
減速比	4	D18
減速比	5	D19
減速比	6	D20
減速比	8	D21
減速比	10	D22
6000 シリーズ・1 段形		
減速比	6	D24
減速比	8	D26
減速比	11	D28
減速比	13	D32
減速比	15	D36
減速比	17	D40
減速比	21	D44
減速比	25	D48
減速比	29	D52
減速比	35	D56
減速比	43	D60
減速比	51	D64
減速比	59	D66
減速比	71	D70
減速比	87	D72
減速比	119	D76
6000 シリーズ・2 段形		
(減速比 :104, 121 ~ 7569)		
入力回転数	1450r/min	D78
入力回転数	1750r/min	D88

選定表

選定について 枠番：6070SK～6115SK

選定表	公称減速比 2.5	n_1 ：入力回転数 [r/min]	T_{out} ：許容出力トルク [N・m & kgf・m]							
		n_2 ：出力回転数 [r/min]	Pro：低速軸許容ラジアル荷重 [N & kgf]							
		P_1 ：許容入力容量 [kW]								

寸法図	枠番	n_1 [r/min]	50	580	720	870	980	1165	1450	1750	寸法図 掲載頁
		n_2 [r/min]	20.0	232	288	348	392	466	580	700	
技術資料	6070SK	P_1 [kW]	-	0.507	0.614	0.723	0.801	0.927	1.11	1.11	CHH E4 頁 CVV E46 頁
		T_{out} [N・m]	29.4	19.8	19.3	18.9	18.5	18.1	17.4	17.4	
オプション	[実減速比 2.514]	T_{out} [kgf・m]	2.99	2.02	1.97	1.92	1.89	1.84	1.77	1.77	CVV E46 頁
		Pro[N]	1770	1490	1370	1290	1230	1150	1070	1020	
ギヤモータ	6075SK	P_1 [kW]	-	0.634	0.767	0.904	1.00	1.16	1.39	1.39	CHH E4 頁 CVV E46 頁
		T_{out} [N・m]	36.7	24.8	24.2	23.6	23.2	22.6	21.7	21.7	
レデューサ	[実減速比 2.514]	T_{out} [kgf・m]	3.74	2.53	2.46	2.40	2.36	2.30	2.21	2.21	CVV E46 頁
		Pro[N]	1770	1430	1320	1230	1180	1100	1020	980	
標準仕様	6080SK	P_1 [kW]	-	0.784	0.935	1.09	1.20	1.38	1.65	1.65	CHH E4 頁 CVV E46 頁
		T_{out} [N・m]	41.0	30.7	29.5	28.4	27.9	27.0	25.8	25.8	
形式	[実減速比 2.475]	T_{out} [kgf・m]	4.17	3.12	3.00	2.90	2.84	2.75	2.62	2.62	CVV E46 頁
		Pro[N]	2560	1570	1450	1350	1290	1220	1130	1090	
製作範囲	6085SK	P_1 [kW]	-	0.981	1.17	1.36	1.51	1.73	2.06	2.06	CHH E4 頁 CVV E46 頁
		T_{out} [N・m]	44.2	38.4	36.9	35.6	34.8	33.7	32.2	32.2	
選定手順	[実減速比 2.475]	T_{out} [kgf・m]	4.51	3.91	3.76	3.62	3.55	3.44	3.28	3.28	CVV E46 頁
		Pro[N]	2560	1490	1380	1290	1230	1150	1060	1030	
SK	6090SK	P_1 [kW]	-	1.15	1.38	1.61	1.77	2.03	2.40	2.40	CHH E4 頁 CVV E47 頁
		T_{out} [N・m]	55.4	44.9	43.4	42.0	41.0	39.5	37.5	37.5	
1 段形	[実減速比 2.492]	T_{out} [kgf・m]	5.65	4.58	4.42	4.28	4.18	4.03	3.83	3.83	CVV E47 頁
		Pro[N]	3340	2800	2580	2410	2320	2180	2010	1930	
2 段形	6095SK	P_1 [kW]	-	1.30	1.56	1.82	2.00	2.29	2.71	2.71	CHH E4 頁 CVV E47 頁
		T_{out} [N・m]	62.6	50.7	49.0	47.4	46.3	44.6	42.4	42.4	
[実減速比 2.492]	T_{out} [kgf・m]	6.38	5.17	4.99	4.83	4.72	4.55	4.32	4.32	CVV E47 頁	
	Pro[N]	3340	2740	2520	2350	2260	2120	1960	1890		
6100SK	P_1 [kW]	-	1.35	1.68	1.91	2.16	2.56	3.19	3.19	CHH E5 頁 CVV E47 頁	
	T_{out} [N・m]	66.5	52.8	52.8	49.9	49.9	49.9	49.9	49.9		
[実減速比 2.492]	T_{out} [kgf・m]	6.78	5.38	5.38	5.09	5.09	5.09	5.09	5.09	CVV E47 頁	
	Pro[N]	5400	2720	2480	2330	2220	2070	1880	1820		
6105SK	P_1 [kW]	-	1.50	1.86	2.25	2.53	3.01	3.75	3.75	CHH E5 頁 CVV E47 頁	
	T_{out} [N・m]	78.2	58.7	58.7	58.7	58.7	58.7	58.7	58.7		
[実減速比 2.492]	T_{out} [kgf・m]	7.97	5.98	5.98	5.98	5.98	5.98	5.98	5.98	CVV E47 頁	
	Pro[N]	5400	2650	2420	2240	2130	1970	1800	1750		
6110SK	P_1 [kW]	-	2.52	3.12	3.66	3.97	4.45	5.15	5.15	CHH E5 頁 CVV E48 頁	
	T_{out} [N・m]	98.4	98.4	98.4	95.5	91.8	86.7	80.6	80.6		
[実減速比 2.483]	T_{out} [kgf・m]	10.0	10.0	10.0	9.74	9.36	8.83	8.21	8.21	CVV E48 頁	
	Pro[N]	7610	3470	3170	2940	2840	2680	2480	2410		
6115SK	P_1 [kW]	-	3.15	3.91	4.58	4.96	5.57	6.44	6.44	CHH E5 頁 CVV E48 頁	
	T_{out} [N・m]	123	123	123	119	115	108	101	101		
[実減速比 2.483]	T_{out} [kgf・m]	12.5	12.5	12.5	12.2	11.7	11.0	10.3	10.3	CVV E48 頁	
	Pro[N]	7610	3260	2950	2740	2630	2480	2310	2270		
枠番	n_1 [r/min]	50	580	720	870	980	1165	1450	1750	寸法図 掲載頁	
	n_2 [r/min]	20.0	232	288	348	392	466	580	700		

注) 1. 低速軸許容ラジアル荷重は、荷重点が低速軸中央の値です。荷重点が低速軸中央以外の場合、および許容スラスト荷重については、F14～F16 頁をご覧ください。
2. 高速軸のラジアル荷重は F17、F18 頁をご覧ください。

選定表

枠番：6070SK～6115SK

選定について

n₁：入力回転数 [r/min]T_{out}：許容出力トルク [N・m & kgf・m]n₂：出力回転数 [r/min]

Pro：低速軸許容ラジアル荷重 [N & kgf]

P₁：許容入力容量 [kW]公称減速比
3

選定表

枠番	n ₁ [r/min]	50	580	720	870	980	1165	1450	1750	寸法図 掲載頁
	n ₂ [r/min]	16.7	193	240	290	327	388	483	583	
6070SK [実減速比 2.911]	P ₁ [kW]	-	0.479	0.581	0.686	0.760	0.882	1.06	1.06	CHH E4 頁 CVV E46 頁
	T _{out} [N・m]	30.5	22.5	22.0	21.5	21.1	20.6	19.9	19.9	
	T _{out} [kgf・m]	3.10	2.29	2.24	2.19	2.15	2.10	2.03	2.03	
	Pro[N]	1770	1550	1430	1330	1280	1200	1110	1060	
	Pro[kgf]	180	158	146	136	130	122	113	108	
6075SK [実減速比 2.911]	P ₁ [kW]	-	0.599	0.726	0.857	0.950	1.10	1.32	1.32	CHH E4 頁 CVV E46 頁
	T _{out} [N・m]	38.1	28.1	27.5	26.8	26.4	25.7	24.9	24.9	
	T _{out} [kgf・m]	3.88	2.87	2.80	2.73	2.69	2.62	2.53	2.53	
	Pro[N]	1770	1490	1370	1290	1230	1150	1060	1020	
	Pro[kgf]	180	152	140	131	125	117	108	104	
6080SK [実減速比 2.931]	P ₁ [kW]	-	0.822	0.981	1.14	1.26	1.42	1.65	1.65	CHH E4 頁 CVV E46 頁
	T _{out} [N・m]	44.5	38.6	37.1	35.8	35.1	33.3	30.9	30.9	
	T _{out} [kgf・m]	4.54	3.93	3.78	3.65	3.57	3.39	3.15	3.15	
	Pro[N]	2560	1620	1500	1390	1330	1260	1170	1130	
	Pro[kgf]	261	165	153	142	136	128	119	115	
6085SK [実減速比 2.931]	P ₁ [kW]	-	1.03	1.23	1.43	1.58	1.78	2.06	2.06	CHH E4 頁 CVV E46 頁
	T _{out} [N・m]	55.7	48.3	46.4	44.7	43.8	41.6	38.7	38.7	
	T _{out} [kgf・m]	5.67	4.92	4.73	4.56	4.47	4.24	3.94	3.94	
	Pro[N]	2560	1530	1410	1310	1260	1180	1100	1070	
	Pro[kgf]	261	156	144	134	128	120	112	109	
6090SK [実減速比 2.878]	P ₁ [kW]	-	1.11	1.33	1.56	1.72	1.97	2.34	2.34	CHH E4 頁 CVV E47 頁
	T _{out} [N・m]	63.3	52.0	50.3	48.8	47.7	46.1	43.9	43.9	
	T _{out} [kgf・m]	6.46	5.30	5.13	4.97	4.86	4.70	4.48	4.48	
	Pro[N]	3340	2900	2680	2500	2390	2250	2080	2000	
	Pro[kgf]	340	296	273	255	244	229	212	204	
6095SK [実減速比 2.878]	P ₁ [kW]	-	1.25	1.50	1.76	1.93	2.22	2.64	2.64	CHH E4 頁 CVV E47 頁
	T _{out} [N・m]	71.3	58.5	56.7	54.9	53.7	51.9	49.5	49.5	
	T _{out} [kgf・m]	7.27	5.97	5.78	5.60	5.48	5.29	5.04	5.04	
	Pro[N]	3340	2840	2620	2440	2330	2190	2020	1960	
	Pro[kgf]	340	289	267	249	238	223	206	200	
6100SK [実減速比 2.878]	P ₁ [kW]	-	1.32	1.64	1.98	2.23	2.65	3.30	3.30	CHH E5 頁 CVV E47 頁
	T _{out} [N・m]	79.7	61.9	61.9	61.9	61.9	61.9	61.9	61.9	
	T _{out} [kgf・m]	8.12	6.31	6.31	6.31	6.31	6.31	6.31	6.31	
	Pro[N]	5400	2810	2560	2370	2260	2090	1900	1850	
	Pro[kgf]	550	286	261	242	230	213	194	189	
6105SK [実減速比 2.878]	P ₁ [kW]	-	1.55	1.93	2.33	2.62	3.12	3.88	3.88	CHH E5 頁 CVV E47 頁
	T _{out} [N・m]	93.7	72.8	72.8	72.8	72.8	72.8	72.8	72.8	
	T _{out} [kgf・m]	9.55	7.42	7.42	7.42	7.42	7.42	7.42	7.42	
	Pro[N]	5400	2700	2450	2260	2140	1980	1800	1770	
	Pro[kgf]	550	275	250	230	218	202	183	180	
6110SK [実減速比 2.878]	P ₁ [kW]	-	2.52	3.12	3.76	4.07	4.56	5.28	5.28	CHH E5 頁 CVV E48 頁
	T _{out} [N・m]	118	118	118	118	113	107	99.1	99.1	
	T _{out} [kgf・m]	12.0	12.0	12.0	12.0	11.5	10.9	10.1	10.1	
	Pro[N]	7610	3650	3330	3070	2950	2790	2590	2520	
	Pro[kgf]	776	372	339	313	301	284	264	257	
6115SK [実減速比 3.063]	P ₁ [kW]	-	3.15	3.90	4.70	5.08	5.70	6.60	6.60	CHH E5 頁 CVV E48 頁
	T _{out} [N・m]	148	148	148	147	141	133	124	124	
	T _{out} [kgf・m]	15.0	15.0	15.0	15.0	14.4	13.6	12.6	12.6	
	Pro[N]	7610	3400	3080	2830	2710	2560	2380	2340	
	Pro[kgf]	776	347	314	288	276	261	243	239	
枠番	n ₁ [r/min]	50	580	720	870	980	1165	1450	1750	寸法図 掲載頁
	n ₂ [r/min]	16.7	193	240	290	327	388	483	583	

- 注) 1. 低速軸許容ラジアル荷重は、荷重点が低速軸中央の値です。荷重点が低速軸中央以外の場合、および許容スラスト荷重については、F14～F16 頁をご覧ください。
2. 高速軸のラジアル荷重は F17、F18 頁をご覧ください。

選定表

選定について 枠番：6070SK～6115SK

選定表	公称減速比 4	n_1 ：入力回転数 [r/min] n_2 ：出力回転数 [r/min] P_1 ：許容入力容量 [kW]	T_{out} ：許容出力トルク [N・m & kgf・m] Pro：低速軸許容ラジアル荷重 [N & kgf]
-----	-------------------	--	---

寸法図	枠番	n_1 [r/min]	50	580	720	870	980	1165	1450	1750	寸法図 掲載頁
		n_2 [r/min]	12.5	145	180	218	245	291	363	438	
技術資料	6070SK	P_1 [kW]	-	0.385	0.478	0.578	0.649	0.763	0.935	0.935	CHH E4 頁 CVW E46 頁
		T_{out} [N・m]	24.1	24.1	24.1	24.1	24.0	23.8	23.4	23.4	
オプション	[実減速比 3.985]	T_{out} [kgf・m]	2.46	2.46	2.46	2.46	2.45	2.42	2.39	2.39	CVW E46 頁
		Pro[N]	1770	1730	1590	1470	1410	1310	1210	1170	
ギヤモータ	6075SK	P_1 [kW]	-	0.482	0.598	0.723	0.811	0.953	1.17	1.17	CHH E4 頁 CVW E46 頁
		T_{out} [N・m]	30.1	30.1	30.1	30.1	30.0	29.7	29.3	29.3	
レデューサ	[実減速比 3.985]	T_{out} [kgf・m]	3.07	3.07	3.07	3.07	3.06	3.03	2.98	2.98	CVW E46 頁
		Pro[N]	1770	1660	1520	1410	1340	1260	1150	1110	
標準仕様	6080SK	P_1 [kW]	-	0.895	1.03	1.17	1.27	1.42	1.65	1.65	CHH E4 頁 CVW E46 頁
		T_{out} [N・m]	67.1	56.0	52.1	48.9	47.0	44.4	41.2	41.2	
形式	[実減速比 3.878]	T_{out} [kgf・m]	6.84	5.71	5.31	4.98	4.79	4.52	4.20	4.20	CVW E46 頁
		Pro[N]	2560	1690	1570	1470	1410	1330	1240	1210	
製作範囲	6085SK	P_1 [kW]	-	1.12	1.29	1.47	1.59	1.78	2.06	2.06	CHH E4 頁 CVW E46 頁
		T_{out} [N・m]	83.9	70.0	65.1	61.1	58.8	55.5	51.6	51.6	
選定手順	[実減速比 3.878]	T_{out} [kgf・m]	8.56	7.13	6.64	6.23	5.99	5.65	5.26	5.26	CVW E46 頁
		Pro[N]	2560	1560	1450	1360	1300	1240	1150	1130	
SK	6090SK	P_1 [kW]	-	1.12	1.33	1.56	1.72	1.97	2.34	2.34	CHH E4 頁 CVW E47 頁
		T_{out} [N・m]	84.4	70.2	67.1	65.0	63.6	61.5	58.6	58.6	
1 段形	[実減速比 4.100]	T_{out} [kgf・m]	8.61	7.16	6.84	6.63	6.48	6.27	5.97	5.97	CVW E47 頁
		Pro[N]	3340	3160	2920	2730	2610	2450	2260	2190	
2 段形	6095SK	P_1 [kW]	-	1.25	1.50	1.76	1.93	2.22	2.64	2.64	CHH E4 頁 CVW E47 頁
		T_{out} [N・m]	95.1	78.0	75.6	73.2	71.6	69.2	66.0	66.0	
[実減速比 4.100]	T_{out} [kgf・m]	9.70	7.95	7.70	7.46	7.30	7.06	6.72	6.72	CVW E47 頁	
	Pro[N]	3340	3080	2840	2650	2530	2370	2190	2130		
6100SK	P_1 [kW]	-	1.29	1.60	1.93	2.18	2.59	3.22	3.22	CHH E5 頁 CVW E47 頁	
	T_{out} [N・m]	107	80.6	80.6	80.6	80.6	80.6	80.6	80.6		
[実減速比 4.100]	T_{out} [kgf・m]	11.0	8.22	8.22	8.22	8.22	8.22	8.22	8.22	CVW E47 頁	
	Pro[N]	5400	3060	2800	2570	2440	2260	2040	2010		
6105SK	P_1 [kW]	-	1.52	1.88	2.27	2.56	3.05	3.79	3.79	CHH E5 頁 CVW E47 頁	
	T_{out} [N・m]	126	94.9	94.9	94.9	94.9	94.9	94.9	94.9		
[実減速比 4.100]	T_{out} [kgf・m]	12.9	9.67	9.67	9.67	9.67	9.67	9.67	9.67	CVW E47 頁	
	Pro[N]	5400	2920	2650	2430	2300	2120	1900	1890		
6110SK	P_1 [kW]	-	2.50	3.11	3.75	4.12	4.62	5.35	5.35	CHH E5 頁 CVW E48 頁	
	T_{out} [N・m]	157	157	157	157	153	144	134	134		
[実減速比 3.859]	T_{out} [kgf・m]	16.0	16.0	16.0	16.0	15.6	14.7	13.6	13.6	CVW E48 頁	
	Pro[N]	7610	3840	3490	3210	3060	2890	2690	2640		
6115SK	P_1 [kW]	-	3.13	3.88	4.69	5.15	5.78	6.69	6.69	CHH E5 頁 CVW E48 頁	
	T_{out} [N・m]	196	196	196	196	191	180	167	167		
[実減速比 3.859]	T_{out} [kgf・m]	20.0	20.0	20.0	20.0	19.4	18.4	17.1	17.1	CVW E48 頁	
	Pro[N]	7610	3540	3200	2910	2780	2620	2430	2420		
枠番	n_1 [r/min]	50	580	720	870	980	1165	1450	1750	寸法図 掲載頁	
	n_2 [r/min]	12.5	145	180	218	245	291	363	438		

注) 1. 低速軸許容ラジアル荷重は、荷重点が低速軸中央の値です。荷重点が低速軸中央以外の場合、および許容スラスト荷重については、F14～F16 頁をご覧ください。
2. 高速軸のラジアル荷重は F17、F18 頁をご覧ください。

選定表

枠番：6070SK～6115SK

選定について

 n_1 ：入力回転数 [r/min] T_{out} ：許容出力トルク [N・m & kgf・m]公称減速比
5 n_2 ：出力回転数 [r/min]

Pro：低速軸許容ラジアル荷重 [N & kgf]

選定表

 P_1 ：許容入力容量 [kW]

枠番	n_1 [r/min]	50	580	720	870	980	1165	1450	1750	寸法図 掲載頁
	n_2 [r/min]	10.0	116	144	174	196	233	290	350	
6070SK [実減速比 5.109]	P_1 [kW]	-	0.388	0.473	0.563	0.627	0.734	0.886	0.886	CHH E4 頁 CVV E46 頁
	T_{out} [N・m]	44.8	30.3	29.8	29.3	29.0	28.6	27.7	27.7	
	T_{out} [kgf・m]	4.56	3.09	3.04	2.99	2.96	2.91	2.83	2.83	
	Pro[N]	1770	1770	1730	1600	1530	1430	1320	1280	
	Pro[kgf]	180	180	176	163	156	146	135	130	
6075SK [実減速比 5.109]	P_1 [kW]	-	0.485	0.591	0.703	0.784	0.918	1.11	1.11	CHH E4 頁 CVV E46 頁
	T_{out} [N・m]	56.0	37.9	37.3	36.7	36.3	35.7	34.7	34.7	
	T_{out} [kgf・m]	5.70	3.87	3.80	3.74	3.70	3.64	3.53	3.53	
	Pro[N]	1770	1770	1650	1530	1460	1360	1260	1220	
	Pro[kgf]	180	180	168	156	149	139	128	124	
6080SK [実減速比 5.114]	P_1 [kW]	-	0.748	0.912	1.08	1.19	1.34	1.55	1.55	CHH E4 頁 CVV E46 頁
	T_{out} [N・m]	73.4	58.5	57.5	56.6	55.3	52.2	48.5	48.5	
	T_{out} [kgf・m]	7.49	5.97	5.86	5.76	5.63	5.32	4.94	4.94	
	Pro[N]	2560	1860	1710	1580	1500	1420	1320	1290	
	Pro[kgf]	261	190	174	161	153	145	135	131	
6085SK [実減速比 5.114]	P_1 [kW]	-	0.879	1.07	1.27	1.40	1.57	1.82	1.82	CHH E4 頁 CVV E46 頁
	T_{out} [N・m]	86.2	68.7	67.5	66.4	64.9	61.3	56.9	56.9	
	T_{out} [kgf・m]	8.79	7.00	6.88	6.77	6.61	6.24	5.80	5.80	
	Pro[N]	2560	1770	1610	1490	1420	1340	1250	1230	
	Pro[kgf]	261	180	164	152	145	137	127	125	
6090SK [実減速比 5.017]	P_1 [kW]	-	1.06	1.27	1.49	1.64	1.89	2.24	2.24	CHH E4 頁 CVV E47 頁
	T_{out} [N・m]	101	82.9	80.3	77.8	76.1	73.6	70.1	70.1	
	T_{out} [kgf・m]	10.3	8.45	8.18	7.93	7.76	7.50	7.14	7.14	
	Pro[N]	3340	3340	3090	2870	2760	2580	2380	2320	
	Pro[kgf]	340	340	315	293	281	263	243	236	
6095SK [実減速比 5.017]	P_1 [kW]	-	1.25	1.50	1.76	1.93	2.22	2.64	2.64	CHH E4 頁 CVV E47 頁
	T_{out} [N・m]	119	97.5	94.5	91.5	89.6	86.5	82.5	82.5	
	T_{out} [kgf・m]	12.1	9.94	9.63	9.33	9.13	8.82	8.41	8.41	
	Pro[N]	3340	3220	2960	2750	2630	2460	2270	2220	
	Pro[kgf]	340	328	302	280	268	251	231	226	
6100SK [実減速比 5.017]	P_1 [kW]	-	1.28	1.58	1.91	2.15	2.56	3.15	3.15	CHH E5 頁 CVV E47 頁
	T_{out} [N・m]	133	100	100	100	100	100	98.6	98.6	
	T_{out} [kgf・m]	13.6	10.2	10.2	10.2	10.2	10.2	10.0	10.0	
	Pro[N]	5400	3200	2910	2680	2530	2340	2120	2090	
	Pro[kgf]	550	326	297	273	258	239	216	213	
6105SK [実減速比 5.017]	P_1 [kW]	-	1.50	1.86	2.25	2.53	3.01	3.70	3.70	CHH E5 頁 CVV E47 頁
	T_{out} [N・m]	156	117	117	117	117	117	116	116	
	T_{out} [kgf・m]	15.9	11.9	11.9	11.9	11.9	11.9	11.8	11.8	
	Pro[N]	5400	3030	2750	2510	2370	2180	1960	1960	
	Pro[kgf]	550	309	280	256	242	222	200	200	
6110SK [実減速比 4.707]	P_1 [kW]	-	2.30	2.75	3.20	3.50	3.95	4.61	4.61	CHH E5 頁 CVV E48 頁
	T_{out} [N・m]	195	180	173	167	162	154	144	144	
	T_{out} [kgf・m]	19.9	18.3	17.7	17.0	16.5	15.7	14.7	14.7	
	Pro[N]	7610	4060	3740	3470	3340	3140	2900	2840	
	Pro[kgf]	776	414	381	354	340	320	296	290	
6115SK [実減速比 4.707]	P_1 [kW]	-	2.88	3.44	4.00	4.37	4.94	5.77	5.77	CHH E5 頁 CVV E48 頁
	T_{out} [N・m]	244	225	217	209	202	192	180	180	
	T_{out} [kgf・m]	24.9	22.9	22.1	21.3	20.6	19.6	18.4	18.4	
	Pro[N]	7610	3740	3420	3180	3040	2850	2650	2630	
	Pro[kgf]	776	381	349	324	310	291	270	268	
枠番	n_1 [r/min]	50	580	720	870	980	1165	1450	1750	寸法図 掲載頁
	n_2 [r/min]	10.0	116	144	174	196	233	290	350	

- 注) 1. 低速軸許容ラジアル荷重は、荷重点が低速軸中央の値です。荷重点が低速軸中央以外の場合、および許容スラスト荷重については、F14～F16 頁をご覧ください。
2. 高速軸のラジアル荷重は F17、F18 頁をご覧ください。

選定表

選定について 枠番：6070SK～6115SK

選定表	公称減速比 6	n_1 ：入力回転数 [r/min]	T_{out} ：許容出力トルク [N・m & kgf・m]						
		n_2 ：出力回転数 [r/min]	Pro：低速軸許容ラジアル荷重 [N & kgf]						
		P_1 ：許容入力容量 [kW]							

寸法図	枠番	n_1 [r/min]	50	580	720	870	980	1165	1450	1750	寸法図 掲載頁
		n_2 [r/min]	8.33	96.7	120	145	163	194	242	292	
技術資料	6070SK	P_1 [kW]	-	0.339	0.414	0.492	0.549	0.642	0.784	0.784	CHH E4 頁 CVW E46 頁
		T_{out} [N・m]	46.6	31.8	31.3	30.8	30.5	30.0	29.4	29.4	
オプション	[実減速比 5.915]	T_{out} [kgf・m]	4.75	3.24	3.19	3.14	3.11	3.06	3.00	3.00	CVW E46 頁
		Pro[N]	1770	1770	1770	1700	1620	1520	1390	1340	
ギヤモータ	6075SK	P_1 [kW]	-	0.424	0.517	0.615	0.686	0.803	0.980	0.980	CHH E4 頁 CVW E46 頁
		T_{out} [N・m]	58.3	39.8	39.1	38.5	38.1	37.5	36.8	36.8	
レデューサ	[実減速比 5.915]	T_{out} [kgf・m]	5.94	4.05	3.98	3.92	3.88	3.82	3.75	3.75	CVW E46 頁
		Pro[N]	1770	1770	1750	1620	1550	1450	1320	1290	
標準仕様	6080SK	P_1 [kW]	-	0.632	0.771	0.917	0.997	1.12	1.30	1.30	CHH E4 頁 CVW E46 頁
		T_{out} [N・m]	63.8	59.3	58.3	57.4	55.4	52.3	48.6	48.6	
形式	[実減速比 6.164]	T_{out} [kgf・m]	6.50	6.04	5.94	5.85	5.65	5.33	4.96	4.96	CVW E46 頁
		Pro[N]	2560	1990	1810	1690	1620	1520	1410	1380	
製作範囲	6085SK	P_1 [kW]	-	0.790	0.964	1.15	1.25	1.40	1.62	1.62	CHH E4 頁 CVW E46 頁
		T_{out} [N・m]	79.8	74.2	72.9	71.8	69.3	65.4	60.8	60.8	
選定手順	[実減速比 6.164]	T_{out} [kgf・m]	8.14	7.56	7.43	7.32	7.06	6.67	6.20	6.20	CVW E46 頁
		Pro[N]	2560	1840	1690	1550	1480	1400	1300	1290	
SK	6090SK	P_1 [kW]	-	0.883	1.07	1.25	1.39	1.60	1.91	1.91	CHH E4 頁 CVW E47 頁
		T_{out} [N・m]	98.7	82.9	80.6	78.4	77.0	74.8	71.7	71.7	
1 段形	[実減速比 5.623]	T_{out} [kgf・m]	10.1	8.45	8.22	7.99	7.85	7.62	7.31	7.31	CVW E47 頁
		Pro[N]	3340	3340	3260	3030	2900	2720	2510	2420	
2 段形	6095SK	P_1 [kW]	-	1.05	1.27	1.49	1.65	1.90	2.27	2.27	CHH E4 頁 CVW E47 頁
		T_{out} [N・m]	117	98.6	95.9	93.3	91.6	88.9	85.3	85.3	
2 段形	[実減速比 5.623]	T_{out} [kgf・m]	12.0	10.0	9.8	9.51	9.34	9.07	8.70	8.70	CVW E47 頁
		Pro[N]	3340	3340	3120	2900	2770	2590	2380	2320	
6100SK	[実減速比 5.623]	P_1 [kW]	-	1.07	1.33	1.61	1.81	2.15	2.67	2.67	CHH E5 頁 CVW E47 頁
		T_{out} [N・m]	119	101	101	101	101	101	100	100	
6105SK	[実減速比 5.623]	T_{out} [kgf・m]	12.2	10.3	10.3	10.3	10.3	10.3	10.2	10.2	CHH E5 頁 CVW E47 頁
		Pro[N]	5400	3370	3080	2840	2690	2480	2250	2220	
6110SK	[実減速比 5.980]	P_1 [kW]	-	2.05	2.47	2.89	3.18	3.62	4.22	4.22	CHH E5 頁 CVW E48 頁
		T_{out} [N・m]	195	192	187	181	176	169	158	158	
6115SK	[実減速比 5.980]	T_{out} [kgf・m]	19.9	19.6	19.0	18.4	18.0	17.2	16.1	16.1	CHH E5 頁 CVW E48 頁
		Pro[N]	7610	4370	4000	3720	3550	3340	3090	3030	
6115SK	[実減速比 5.980]	P_1 [kW]	-	2.56	3.09	3.61	3.97	4.53	5.28	5.28	CHH E5 頁 CVW E48 頁
		T_{out} [N・m]	244	241	233	226	221	212	198	198	
6115SK	[実減速比 5.980]	T_{out} [kgf・m]	24.9	24.5	23.8	23.0	22.5	21.6	20.2	20.2	CHH E5 頁 CVW E48 頁
		Pro[N]	7610	4000	3650	3370	3220	3010	2800	2790	
枠番		n_1 [r/min]	50	580	720	870	980	1165	1450	1750	寸法図 掲載頁
		n_2 [r/min]	8.33	96.7	120	145	163	194	242	292	

注) 1. 低速軸許容ラジアル荷重は、荷重点が低速軸中央の値です。荷重点が低速軸中央以外の場合、および許容スラスト荷重については、F14～F16 頁をご覧ください。
2. 高速軸のラジアル荷重は F17、F18 頁をご覧ください。

選定表

枠番：6070SK～6115SK

選定に
ついて

n_1 ：入力回転数 [r/min]
 n_2 ：出力回転数 [r/min]
 P_1 ：許容入力容量 [kW]

T_{out} ：許容出力トルク [N・m & kgf・m]
 Pro：低速軸許容ラジアル荷重 [N & kgf]

公称減速比
8

選定表

枠番	n_1 [r/min]	50	580	720	870	980	1165	1450	1750	寸法図 掲載頁
	n_2 [r/min]	6.25	72.5	90.0	109	123	146	181	219	
6070SK [実減速比 8.097]	P_1 [kW]	-	0.254	0.310	0.369	0.411	0.482	0.589	0.589	CHH E4 頁 CVV E46 頁
	T_{out} [N・m]	45.8	31.7	31.2	30.8	30.5	30.0	29.5	29.5	
	T_{out} [kgf・m]	4.67	3.23	3.18	3.14	3.11	3.06	3.01	3.01	
	Pro[N]	1770	1770	1770	1770	1770	1710	1570	1510	
	Pro[kgf]	180	180	180	180	180	174	160	154	
6075SK [実減速比 8.097]	P_1 [kW]	-	0.317	0.387	0.461	0.514	0.603	0.736	0.736	CHH E4 頁 CVV E46 頁
	T_{out} [N・m]	57.3	39.7	39.0	38.5	38.1	37.6	36.9	36.9	
	T_{out} [kgf・m]	5.84	4.04	3.98	3.92	3.88	3.83	3.76	3.76	
	Pro[N]	1770	1770	1770	1770	1750	1640	1500	1450	
	Pro[kgf]	180	180	180	180	178	167	153	148	
6080SK [実減速比 7.660]	P_1 [kW]	-	0.495	0.604	0.719	0.802	0.939	1.10	1.10	CHH E4 頁 CVV E46 頁
	T_{out} [N・m]	65.8	61.9	60.9	60.0	59.4	58.5	54.8	54.8	
	T_{out} [kgf・m]	6.70	6.31	6.20	6.11	6.05	5.96	5.59	5.59	
	Pro[N]	2560	2200	2010	1860	1780	1660	1530	1490	
	Pro[kgf]	261	224	205	190	181	169	156	152	
6085SK [実減速比 7.660]	P_1 [kW]	-	0.618	0.755	0.899	1.00	1.17	1.37	1.37	CHH E4 頁 CVV E46 頁
	T_{out} [N・m]	82.2	77.4	76.1	75.0	74.2	73.2	68.6	68.6	
	T_{out} [kgf・m]	8.38	7.89	7.76	7.64	7.57	7.46	6.99	6.99	
	Pro[N]	2560	2060	1880	1740	1650	1530	1410	1390	
	Pro[kgf]	261	210	192	177	168	156	144	142	
6090SK [実減速比 8.169]	P_1 [kW]	-	0.691	0.834	0.980	1.08	1.25	1.50	1.50	CHH E4 頁 CVV E47 頁
	T_{out} [N・m]	104	86.5	84.0	81.8	80.3	78.1	75.1	75.1	
	T_{out} [kgf・m]	10.6	8.81	8.57	8.34	8.19	7.96	7.65	7.65	
	Pro[N]	3340	3340	3340	3340	3210	3000	2760	2680	
	Pro[kgf]	340	340	340	340	327	306	281	273	
6095SK [実減速比 8.169]	P_1 [kW]	-	0.814	0.983	1.16	1.28	1.48	1.77	1.77	CHH E4 頁 CVV E47 頁
	T_{out} [N・m]	122	102	99.1	96.4	94.7	92.1	88.5	88.5	
	T_{out} [kgf・m]	12.5	10.4	10.1	9.83	9.65	9.38	9.02	9.02	
	Pro[N]	3340	3340	3340	3200	3050	2840	2620	2560	
	Pro[kgf]	340	340	340	326	311	290	267	261	
6100SK [実減速比 8.169]	P_1 [kW]	-	0.848	1.05	1.27	1.43	1.70	2.12	2.12	CHH E5 頁 CVV E47 頁
	T_{out} [N・m]	126	106	106	106	106	106	106	106	
	T_{out} [kgf・m]	12.8	10.8	10.8	10.8	10.8	10.8	10.8	10.8	
	Pro[N]	5400	3710	3360	3090	2920	2700	2420	2400	
	Pro[kgf]	550	378	343	315	298	275	247	245	
6105SK [実減速比 8.169]	P_1 [kW]	-	0.996	1.24	1.49	1.68	2.00	2.49	2.49	CHH E5 頁 CVV E47 頁
	T_{out} [N・m]	127	125	125	125	125	125	125	125	
	T_{out} [kgf・m]	13.0	12.7	12.7	12.7	12.7	12.7	12.7	12.7	
	Pro[N]	5400	3500	3170	2880	2730	2490	2230	2240	
	Pro[kgf]	550	357	323	294	278	254	227	228	
6110SK [実減速比 7.738]	P_1 [kW]	-	1.58	1.96	2.37	2.67	3.13	3.70	3.70	CHH E5 頁 CVV E48 頁
	T_{out} [N・m]	197	197	197	197	197	195	185	185	
	T_{out} [kgf・m]	20.1	20.1	20.1	20.1	20.1	19.9	18.9	18.9	
	Pro[N]	7610	4920	4480	4120	3900	3630	3350	3290	
	Pro[kgf]	776	502	457	420	398	370	341	335	
6115SK [実減速比 7.738]	P_1 [kW]	-	1.97	2.45	2.96	3.34	3.91	4.63	4.63	CHH E5 頁 CVV E48 頁
	T_{out} [N・m]	247	247	247	247	247	244	232	232	
	T_{out} [kgf・m]	25.2	25.2	25.2	25.2	25.2	24.8	23.6	23.6	
	Pro[N]	7610	4570	4130	3770	3560	3290	3010	3010	
	Pro[kgf]	776	466	421	384	363	335	307	307	
枠番	n_1 [r/min]	50	580	720	870	980	1165	1450	1750	寸法図 掲載頁
	n_2 [r/min]	6.25	72.5	90.0	109	123	146	181	219	

- 注) 1. 低速軸許容ラジアル荷重は、荷重点が低速軸中央の値です。荷重点が低速軸中央以外の場合、および許容スラスト荷重については、F14～F16 頁をご覧ください。
 2. 高速軸のラジアル荷重は F17、F18 頁をご覧ください。

選定表

選定について 枠番：6070SK～6115SK

選定表	公称減速比 10	n_1 ：入力回転数 [r/min]	T_{out} ：許容出力トルク [N・m & kgf・m]
		n_2 ：出力回転数 [r/min]	Pro：低速軸許容ラジアル荷重 [N & kgf]
		P_1 ：許容入力容量 [kW]	

寸法図	枠番	n_1 [r/min]	50	580	720	870	980	1165	1450	1750	寸法図 掲載頁
		n_2 [r/min]	5.00	58.0	72.0	87.0	98.0	117	145	175	
技術資料	6070SK	P_1 [kW]	-	0.195	0.238	0.284	0.317	0.371	0.454	0.454	CHH E4 頁 CVW E46 頁
		T_{out} [N・m]	47.4	30.5	30.0	29.6	29.3	28.9	28.4	28.4	
オプション	[実減速比 9.848]	T_{out} [kgf・m]	4.83	3.11	3.06	3.02	2.99	2.95	2.89	2.89	
		Pro[N]	1770	1770	1770	1770	1770	1770	1730	1650	
ギヤモータ	6075SK	P_1 [kW]	-	0.244	0.298	0.355	0.396	0.464	0.567	0.567	CHH E4 頁 CVW E46 頁
		T_{out} [N・m]	59.3	38.1	37.5	37.0	36.6	36.1	35.5	35.5	
レデューサ	[実減速比 9.848]	T_{out} [kgf・m]	6.04	3.88	3.82	3.77	3.73	3.68	3.62	3.62	
		Pro[N]	1770	1770	1770	1770	1770	1770	1660	1590	
標準仕様	6080SK	P_1 [kW]	-	0.379	0.463	0.551	0.615	0.720	0.880	0.880	CHH E4 頁 CVW E46 頁
		T_{out} [N・m]	72.6	59.2	58.3	57.4	56.9	56.1	55.1	55.1	
形式	[実減速比 9.474]	T_{out} [kgf・m]	7.40	6.04	5.94	5.85	5.80	5.72	5.61	5.61	
		Pro[N]	2560	2440	2250	2080	1980	1850	1700	1650	
製作範囲	6085SK	P_1 [kW]	-	0.473	0.578	0.688	0.768	0.900	1.10	1.10	CHH E4 頁 CVW E46 頁
		T_{out} [N・m]	90.8	74.0	72.9	71.8	71.1	70.1	68.8	68.8	
選定手順	[実減速比 9.474]	T_{out} [kgf・m]	9.25	7.55	7.43	7.32	7.25	7.15	7.02	7.02	
		Pro[N]	2560	2320	2120	1960	1860	1740	1590	1550	
SK	6090SK	P_1 [kW]	-	0.645	0.778	0.915	1.01	1.17	1.40	1.40	CHH E4 頁 CVW E47 頁
		T_{out} [N・m]	121	101	98.0	95.4	93.7	91.1	87.6	87.6	
1 段形	[実減速比 9.996]	T_{out} [kgf・m]	12.3	10.3	10.0	9.73	9.55	9.29	8.93	8.93	
		Pro[N]	3340	3340	3340	3340	3340	3270	3010	2910	
2 段形	6095SK	P_1 [kW]	-	0.814	0.983	1.16	1.28	1.48	1.77	1.77	CHH E4 頁 CVW E47 頁
		T_{out} [N・m]	153	127	124	121	118	115	111	111	
	[実減速比 9.996]	T_{out} [kgf・m]	15.6	13.0	12.6	12.3	12.1	11.7	11.3	11.3	
		Pro[N]	3340	3340	3340	3340	3260	3050	2800	2740	
	6100SK	P_1 [kW]	-	0.891	1.11	1.34	1.51	1.71	1.98	1.98	CHH E5 頁 CVW E47 頁
		T_{out} [N・m]	156	139	139	139	139	133	124	124	
	[実減速比 9.996]	T_{out} [kgf・m]	15.9	14.2	14.2	14.2	14.2	13.6	12.6	12.6	
		Pro[N]	5400	3890	3540	3240	3060	2870	2680	2640	
	6105SK	P_1 [kW]	-	0.990	1.23	1.48	1.67	1.90	2.20	2.20	CHH E5 頁 CVW E47 頁
		T_{out} [N・m]	159	155	155	155	155	148	138	138	
	[実減速比 9.996]	T_{out} [kgf・m]	16.3	15.8	15.8	15.8	15.8	15.1	14.0	14.0	
		Pro[N]	5400	3760	3390	3100	2920	2740	2550	2530	
	6110SK	P_1 [kW]	-	1.32	1.61	1.92	2.14	2.51	3.06	3.06	CHH E5 頁 CVW E48 頁
		T_{out} [N・m]	249	207	203	200	198	195	191	191	
	[実減速比 10.07]	T_{out} [kgf・m]	25.4	21.1	20.7	20.4	20.2	19.9	19.5	19.5	
		Pro[N]	7610	5420	4960	4590	4380	4070	3710	3640	
	6115SK	P_1 [kW]	-	1.65	2.02	2.40	2.68	3.14	3.83	3.83	CHH E5 頁 CVW E48 頁
		T_{out} [N・m]	311	259	254	250	248	244	239	239	
	[実減速比 10.07]	T_{out} [kgf・m]	31.7	26.4	25.9	25.5	25.3	24.9	24.4	24.4	
		Pro[N]	7610	5040	4600	4230	4010	3720	3360	3360	
	枠番	n_1 [r/min]	50	580	720	870	980	1165	1450	1750	寸法図 掲載頁
		n_2 [r/min]	5.00	58.0	72.0	87.0	98.0	117	145	175	

注) 1. 低速軸許容ラジアル荷重は、荷重点が低速軸中央の値です。荷重点が低速軸中央以外の場合、および許容スラスト荷重については、F14～F16 頁をご覧ください。
2. 高速軸のラジアル荷重は F17、F18 頁をご覧ください。

M E M O

A large grid of dotted lines for taking notes, covering most of the page.

選定について

選定表

寸法図

技術資料

オプション

ギヤモータ

レデューサ

標準仕様

形式

製作範囲

選定手順

SK

1 段形

2 段形

選定表

選定について 枠番：6060～6115

選定表	減速比 6										n_1 : 入力回転数 [r/min] n_2 : 出力回転数 [r/min] P_1 : 許容入力容量 [kW]		T_{out} : 許容出力トルク [N・m & kgf・m] Pro : 低速軸許容ラジアル荷重 [N & kgf]	
	寸法図	枠番	n_1 [r/min]	50	580	720	870	980	1165	1450	1750	寸法図 掲載頁		
技術資料	6060	P_1 [kW]	-	0.2	0.2	0.2	0.2	0.2	0.2	0.2	0.2	CNH E6 頁		
オプション		T_{out} [N・m]	24.0	18.8	15.1	12.5	11.1	9.4	7.5	6.2	6.2	CNF E26 頁		
	6065	T_{out} [kgf・m]	2.45	1.92	1.54	1.27	1.13	0.95	0.77	0.63	0.63	CNV E49 頁		
		Pro [N]	969	1020	999	940	905	857	798	751	751	CNF E26 頁		
	6070	Pro [kgf]	98.8	104	102	96	92	87	81	77	77	CNV E49 頁		
		P_1 [kW]	-	0.267	0.286	0.286	0.286	0.286	0.286	0.286	0.286	CNH E6 頁		
	6075	T_{out} [N・m]	25.0	25.0	21.6	17.9	15.9	13.4	10.7	8.9	8.9	CNF E26 頁		
		T_{out} [kgf・m]	2.55	2.55	2.20	1.82	1.62	1.37	1.09	0.91	0.91	CNV E49 頁		
	6080	Pro [N]	958	958	987	931	897	850	793	747	747	CNF E26 頁		
		Pro [kgf]	97.7	97.7	101	95	91	87	81	76	76	CNV E49 頁		
	6085	P_1 [kW]	-	0.316	0.347	0.347	0.347	0.347	0.347	0.347	0.347	CNH E6 頁		
		T_{out} [N・m]	29.7	29.7	26.2	21.7	19.3	16.2	13.0	10.8	10.8	CNF E26 頁		
	6090	T_{out} [kgf・m]	3.03	3.03	2.67	2.21	1.97	1.65	1.33	1.10	1.10	CNV E49 頁		
		Pro [N]	1770	1770	1710	1610	1550	1470	1380	1300	1300	CNF E26 頁		
	6095	Pro [kgf]	180	180	174	164	158	150	141	133	133	CNV E49 頁		
		P_1 [kW]	-	0.316	0.376	0.407	0.407	0.407	0.407	0.407	0.407	CNH E6 頁		
	6100	T_{out} [N・m]	29.7	29.7	28.4	25.5	22.6	19.0	15.3	12.7	12.7	CNF E26 頁		
		T_{out} [kgf・m]	3.03	3.03	2.90	2.60	2.30	1.94	1.56	1.29	1.29	CNV E49 頁		
	6105	Pro [N]	1770	1770	1700	1600	1540	1470	1370	1290	1290	CNF E26 頁		
		Pro [kgf]	180	180	173	163	157	150	140	131	131	CNV E49 頁		
	6110	P_1 [kW]	-	0.592	0.592	0.592	0.592	0.592	0.592	0.592	0.592	CNH E6 頁		
		T_{out} [N・m]	78.5	55.6	44.8	37.1	32.9	27.7	22.2	18.4	18.4	CNF E26 頁		
	6115	T_{out} [kgf・m]	8.00	5.67	4.57	3.78	3.35	2.82	2.26	1.88	1.88	CNV E49 頁		
		Pro [N]	2560	2540	2380	2240	2160	2050	1910	1800	1800	CNF E26 頁		
	1 段形	Pro [kgf]	261	259	243	228	220	209	195	183	183	CNV E49 頁		
		P_1 [kW]	-	0.778	0.778	0.778	0.778	0.778	0.778	0.778	0.778	CNH E6 頁		
	2 段形	T_{out} [N・m]	78.5	73.0	59	49	43.2	36	29.2	24	24	CNF E26 頁		
		T_{out} [kgf・m]	8.00	7.4	6.0	5.0	4.4	3.7	2.98	2.5	2.5	CNV E49 頁		
	6090	Pro [N]	2560	2510	2350	2220	2140	2030	1900	1790	1790	CNF E26 頁		
		Pro [kgf]	261	256	240	226	218	207	194	182	182	CNV E49 頁		
	6095	P_1 [kW]	-	1.15	1.15	1.15	1.15	1.15	1.15	1.15	1.15	CNH E7 頁		
		T_{out} [N・m]	142	108	87	72	64	54	43	36	36	CNF E27 頁		
	6100	T_{out} [kgf・m]	14.5	11.0	8.8	7.3	6.5	5.5	4.4	3.6	3.6	CNV E50 頁		
		Pro [N]	3340	3340	3340	3290	3180	3010	2810	2650	2650	CNF E27 頁		
	6105	Pro [kgf]	340	340	340	335	324	307	286	270	270	CNV E50 頁		
		P_1 [kW]	-	1.47	1.52	1.52	1.52	1.52	1.52	1.52	1.52	CNH E7 頁		
	6110	T_{out} [N・m]	170	138	115	95	84	71	57	47	47	CNF E27 頁		
		T_{out} [kgf・m]	17.3	14.1	11.7	9.7	8.6	7.2	5.8	4.8	4.8	CNV E50 頁		
	6115	Pro [N]	3340	3340	3340	3240	3130	2980	2780	2630	2630	CNF E27 頁		
		Pro [kgf]	340	340	340	330	319	304	283	268	268	CNV E50 頁		
	6100	P_1 [kW]	-	1.82	2.26	2.35	2.35	2.35	2.35	2.35	2.35	CNH E7 頁		
		T_{out} [N・m]	171	171	171	147	130	110	88	73	73	CNF E27 頁		
	6105	T_{out} [kgf・m]	17.4	17.4	17.4	15.0	13.3	11.2	9.0	7.4	7.4	CNV E50 頁		
		Pro [N]	5400	5400	5080	4790	4620	4380	4090	3850	3850	CNF E27 頁		
	6110	Pro [kgf]	550	550	518	488	471	446	417	392	392	CNV E50 頁		
		P_1 [kW]	-	1.82	2.26	2.73	3.02	3.18	3.18	3.18	3.18	CNH E7 頁		
	6115	T_{out} [N・m]	171	171	171	171	168	149	119	99	99	CNF E27 頁		
		T_{out} [kgf・m]	17.4	17.4	17.4	17.4	17.1	15.2	12.1	10.1	10.1	CNV E50 頁		
	6110	Pro [N]	5400	5400	5080	4760	4570	4320	4050	3820	3820	CNF E27 頁		
		Pro [kgf]	550	550	518	485	466	440	413	389	389	CNV E50 頁		
	6115	P_1 [kW]	-	2.06	2.56	3.09	3.48	3.55	3.55	3.55	3.55	CNH E7 頁		
		T_{out} [N・m]	193	193	193	193	193	166	133	110	110	CNF E27 頁		
	6115	T_{out} [kgf・m]	19.7	19.7	19.7	19.7	19.7	16.9	13.6	11.2	11.2	CNV E50 頁		
		Pro [N]	7610	6210	5760	5400	5180	4910	4590	4320	4320	CNF E27 頁		
	6115	Pro [kgf]	776	633	587	550	528	501	468	440	440	CNV E50 頁		
		P_1 [kW]	-	2.06	2.56	3.09	3.48	3.92	3.92	3.92	3.92	CNH E7 頁		
	6115	T_{out} [N・m]	193	193	193	193	193	183	147	122	122	CNF E27 頁		
		T_{out} [kgf・m]	19.7	19.7	19.7	19.7	19.7	18.7	15.0	12.4	12.4	CNV E50 頁		
	6115	Pro [N]	7610	6210	5760	5400	5180	4890	4570	4310	4310	CNF E27 頁		
		Pro [kgf]	776	633	587	550	528	498	466	439	439	CNV E50 頁		
	枠番	n_1 [r/min]	50	580	720	870	980	1165	1450	1750	1750	寸法図 掲載頁		
		n_2 [r/min]	8.33	96.7	120	145	163	194	242	292	292	寸法図 掲載頁		

注) 1. 低速軸許容ラジアル荷重は、荷重点が低速軸中央の値です。荷重点が低速軸中央以外の場合、および許容スラスト荷重については、F14～F16 頁をご覧ください。
 2. 高速軸のラジアル荷重は F17、F18 頁をご覧ください。

選定表

枠番：6120～6175

選定に
ついてn₁：入力回転数 [r/min]
n₂：出力回転数 [r/min]
P₁：許容入力容量 [kW]T_{out}：許容出力トルク [N・m & kgf・m]
Pro：低速軸許容ラジアル荷重 [N & kgf]減速比
6

選定表

枠番	n ₁ [r/min]	50	580	720	870	980	1165	1450	1750	寸法図 掲載頁	寸法図
	n ₂ [r/min]	8.33	96.7	120	145	163	194	242	292		
6120	P ₁ [kW]	-	3.9	4.85	5.07	5.07	5.07	5.07	5.07	CNH	技術資料 E8 頁
	T _{out} [N・m]	366	366	366	317	282	237	190	158	CNF	
	T _{out} [kgf・m]	37.3	37.3	37.3	32.3	28.7	24.2	19.4	16.1	E28 頁	
	Pro [N]	9810	6880	6380	6020	5810	5510	5160	4860	CNV	
	Pro [kgf]	1000	701	650	614	592	562	526	495	E51 頁	
6125	P ₁ [kW]	-	3.9	4.85	5.84	6.4	6.96	6.96	5.81	CNH	ギヤモータ E8 頁
	T _{out} [N・m]	366	366	366	366	355	325	261	181	CNF	
	T _{out} [kgf・m]	37.3	37.3	37.3	37.3	36.2	33.1	26.6	18.5	E28 頁	
	Pro [N]	9810	6880	6380	5960	5730	5420	5080	4840	CNV	
	Pro [kgf]	1000	701	650	608	584	552	518	493	E51 頁	
6130	P ₁ [kW]	-	5.91	7.19	8.31	9.1	9.39	9.39	9.39	CHH	標準仕様 E8 頁
	T _{out} [N・m]	555	555	543	520	505	439	353	292	CHF	
	T _{out} [kgf・m]	56.6	56.6	55.4	53.0	51.5	44.8	36.0	29.8	E28 頁	
	Pro [N]	14700	7930	7350	6890	6620	6290	5910	5590	CVV	
	Pro [kgf]	1500	808	749	702	675	641	602	570	E51 頁	
6135	P ₁ [kW]	-	6.47	7.87	9.1	9.96	11.3	11.3	11.3	CHH	形式 E8 頁
	T _{out} [N・m]	607	607	595	569	553	528	424	352	CHF	
	T _{out} [kgf・m]	61.9	61.9	60.7	58.0	56.4	53.8	43.2	35.9	E28 頁	
	Pro [N]	14700	7870	7290	6830	6560	6190	5830	5520	CVV	
	Pro [kgf]	1500	802	743	696	669	631	594	563	E51 頁	
6140	P ₁ [kW]	-	7.64	9.48	11.2	12.2	13	13	13	CHH	選定手順 E8 頁
	T _{out} [N・m]	717	717	717	698	678	609	489	405	CHF	
	T _{out} [kgf・m]	73.1	73	73	71	69	62	50	41	E28 頁	
	Pro [N]	16000	12100	11300	10700	10300	9820	9230	8750	CVV	
	Pro [kgf]	1630	1230	1150	1090	1050	1000	941	892	E52 頁	
6145	P ₁ [kW]	-	7.64	9.48	11.2	12.2	13.9	15.1	15.1	CHH	1 段形 E8 頁
	T _{out} [N・m]	717	717	717	698	678	651	569	471	CHF	
	T _{out} [kgf・m]	73.1	73	73	71	69	66	58	48	E28 頁	
	Pro [N]	16000	12100	11300	10700	10300	9800	9200	8720	CVV	
	Pro [kgf]	1630	1230	1150	1090	1050	999	938	889	E52 頁	
6160	P ₁ [kW]	-	14.1	17.5	20.3	20.3	20.3	20.3	20.3	CHH	2 段形 E9 頁
	T _{out} [N・m]	1320	1320	1320	1270	1130	948	762	631	CHF	
	T _{out} [kgf・m]	135	135	135	129	115	97	78	64	E29 頁	
	Pro [N]	22100	13500	12500	11700	11300	10800	10100	9550	CVV	
	Pro [kgf]	2250	1380	1270	1190	1150	1100	1030	973	E52 頁	
6165	P ₁ [kW]	-	14.1	17.5	21.2	23.8	24.1	24.1	24.1	CHH	E9 頁
	T _{out} [N・m]	1320	1320	1320	1320	1320	1120	903	748	CHF	
	T _{out} [kgf・m]	135	135	135	135	135	114	92	76	E29 頁	
	Pro [N]	22100	13500	12500	11600	11100	10600	9990	9460	CVV	
	Pro [kgf]	2250	1380	1270	1180	1130	1080	1020	964	E52 頁	
6170	P ₁ [kW]	-	19.8	24.6	27.6	27.6	27.6	27.6	27.6	CHH	E9 頁
	T _{out} [N・m]	1860	1860	1860	1730	1530	1290	1040	859	CHF	
	T _{out} [kgf・m]	190	190	190	176	156	131	106	88	E29 頁	
	Pro [N]	29500	15100	13900	13100	12700	12100	11300	10700	CVV	
	Pro [kgf]	3010	1540	1420	1340	1290	1230	1150	1090	E53 頁	
6175	P ₁ [kW]	-	19.8	24.6	29.7	30.1	30.1	30.1	30.1	CHH	E9 頁
	T _{out} [N・m]	1860	1860	1860	1860	1670	1410	1130	937	CHF	
	T _{out} [kgf・m]	190	190	190	190	170	144	115	96	E29 頁	
	Pro [N]	29500	15100	13900	13000	12600	12000	11300	10700	CVV	
	Pro [kgf]	3010	1540	1420	1330	1280	1220	1150	1090	E53 頁	
枠番	n ₁ [r/min]	50	580	720	870	980	1165	1450	1750	寸法図 掲載頁	寸法図
	n ₂ [r/min]	8.33	96.7	120	145	163	194	242	292		

注) 1. 低速軸許容ラジアル荷重は、荷重点が低速軸中央の値です。荷重点が低速軸中央以外の場合、および許容スラスト荷重については、F14～F16 頁をご覧ください。
2. 高速軸のラジアル荷重は F17、F18 頁をご覧ください。

選定表

選定について 枠番：6060～6115

選定表

減速比
8

n_1 ：入力回転数 [r/min]

T_{out} ：許容出力トルク [N・m & kgf・m]

n_2 ：出力回転数 [r/min]

Pro：低速軸許容ラジアル荷重 [N & kgf]

P_1 ：許容入力容量 [kW]

寸法図	枠番	n_1 [r/min]	50	580	720	870	980	1165	1450	1750	寸法図 掲載頁
		n_2 [r/min]	6.25	72.5	90	109	123	146	181	219	
技術資料	6060	P_1 [kW]	-	0.192	0.2	0.2	0.2	0.2	0.2	0.2	CNH E6 頁
		T_{out} [N・m]	24.0	24.0	20.2	16.7	14.8	12.5	10.0	8.3	CNF
オプション	6060	T_{out} [kgf・m]	2.45	2.45	2.06	1.70	1.51	1.27	1.02	0.85	E26 頁
		Pro [N]	1010	1010	1050	1070	1030	978	912	859	CNV
ギヤモータ	6065	Pro [kgf]	103.0	103	107	109	105	100	93	88	E49 頁
		P_1 [kW]	-	0.216	0.259	0.286	0.286	0.286	0.286	0.286	CNH E6 頁
レデューサ	6065	T_{out} [N・m]	27.1	27.1	26.1	23.9	21.2	17.8	14.3	11.9	CNF
		T_{out} [kgf・m]	2.76	2.76	2.66	2.44	2.16	1.81	1.46	1.21	E26 頁
標準仕様	6070	Pro [N]	974	974	985	1010	1020	968	904	852	CNV
		Pro [kgf]	99.3	99.3	100	103	104	99	92	87	E49 頁
形式	6075	P_1 [kW]	-	0.288	0.325	0.347	0.347	0.347	0.347	0.347	CNH E6 頁
		T_{out} [N・m]	43.7	36.1	32.8	28.9	25.7	21.6	17.3	14.4	CNF
製作範囲	6075	T_{out} [kgf・m]	4.45	3.68	3.34	2.95	2.62	2.20	1.76	1.47	E26 頁
		Pro [N]	1770	1770	1770	1770	1700	1610	1510	1420	CNV
選定手順	6080	Pro [kgf]	180	180	180	180	173	164	154	145	E49 頁
		P_1 [kW]	-	0.592	0.592	0.592	0.592	0.592	0.592	0.592	CNH E6 頁
SK	6080	T_{out} [N・m]	80.0	74.1	59.7	49.4	43.9	36.9	29.6	24.6	CNF
		T_{out} [kgf・m]	8.15	7.55	6.09	5.04	4.48	3.76	3.02	2.51	E26 頁
1 段形	6085	Pro [N]	2560	2560	2560	2420	2330	2210	2060	1940	CNV
		Pro [kgf]	261	261	261	247	238	225	210	198	E49 頁
2 段形	6085	P_1 [kW]	-	0.778	0.778	0.778	0.778	0.778	0.778	0.778	CNH E6 頁
		T_{out} [N・m]	99.2	97.3	78	65	57.6	49	38.9	32	CNF
	6090	T_{out} [kgf・m]	10.10	9.9	8.0	6.6	5.9	4.9	3.97	3.3	E26 頁
		Pro [N]	2560	2560	2530	2390	2310	2190	2050	1930	CNV
	6090	Pro [kgf]	261	261	258	244	235	223	209	197	E49 頁
		P_1 [kW]	-	1.15	1.15	1.15	1.15	1.15	1.15	1.15	CNH E7 頁
	6095	T_{out} [N・m]	150	143	116	96	85	71	57	48	CNF
		T_{out} [kgf・m]	15.3	14.6	11.8	9.8	8.7	7.3	5.9	4.8	E27 頁
	6095	Pro [N]	3340	3340	3340	3340	3340	3340	3120	2950	CNV
		Pro [kgf]	340	340	340	340	340	340	318	301	E50 頁
	6100	P_1 [kW]	-	1.34	1.52	1.52	1.52	1.52	1.52	1.52	CNH E7 頁
		T_{out} [N・m]	168	168	153	126	112	94	76	63	CNF
	6100	T_{out} [kgf・m]	17.1	17.1	15.6	12.8	11.4	9.6	7.7	6.4	E27 頁
		Pro [N]	3340	3340	3340	3340	3340	3290	3080	2910	CNV
	6105	Pro [kgf]	340	340	340	340	340	335	314	297	E50 頁
		P_1 [kW]	-	1.86	2.2	2.35	2.35	2.35	2.35	2.35	CNH E7 頁
	6105	T_{out} [N・m]	250	233	222	196	174	146	117	97	CNF
		T_{out} [kgf・m]	25.5	23.8	22.6	20.0	17.7	14.9	11.9	9.9	E27 頁
	6110	Pro [N]	5400	5400	5400	5320	5130	4870	4550	4290	CNV
		Pro [kgf]	550	550	550	542	523	496	464	437	E50 頁
	6110	P_1 [kW]	-	1.86	2.2	2.54	2.78	3.18	3.18	3.18	CNH E7 頁
		T_{out} [N・m]	276	233	222	212	206	198	159	132	CNF
	6115	T_{out} [kgf・m]	28.1	23.8	22.6	21.6	21.0	20.2	16.2	13.5	E27 頁
		Pro [N]	5400	5400	5400	5300	5090	4800	4490	4240	CNV
	6115	Pro [kgf]	550	550	550	540	519	489	458	432	E50 頁
		P_1 [kW]	-	2.88	3.55	3.55	3.55	3.55	3.55	3.55	CNH E7 頁
	6115	T_{out} [N・m]	360	360	358	296	263	221	178	147	CNF
		T_{out} [kgf・m]	36.7	36.7	36.5	30.2	26.8	22.5	18.1	15.0	E27 頁
	6115	Pro [N]	7610	6780	6280	5940	5740	5450	5100	4810	CNV
		Pro [kgf]	776	691	640	606	585	556	520	490	E50 頁
	6115	P_1 [kW]	-	3.25	3.92	3.92	3.92	3.92	3.92	3.92	CNH E7 頁
		T_{out} [N・m]	406	406	395	327	290	244	196	163	CNF
	6115	T_{out} [kgf・m]	41.4	41.4	40.3	33.3	29.6	24.9	20.0	16.6	E27 頁
		Pro [N]	7610	6720	6230	5910	5700	5420	5070	4790	CNV
	6115	Pro [kgf]	776	685	635	602	581	552	517	488	E50 頁
		n_1 [r/min]	50	580	720	870	980	1165	1450	1750	寸法図
	6115	n_2 [r/min]	6.25	72.5	90	109	123	146	181	219	掲載頁

注) 1. 低速軸許容ラジアル荷重は、荷重点が低速軸中央の値です。荷重点が低速軸中央以外の場合、および許容スラスト荷重については、F14～F16 頁をご覧ください。
2. 高速軸のラジアル荷重は F17、F18 頁をご覧ください。

選定表

枠番：6120～6175

選定に
ついてn₁：入力回転数 [r/min]
n₂：出力回転数 [r/min]
P₁：許容入力容量 [kW]T_{out}：許容出力トルク [N・m & kgf・m]
Pro：低速軸許容ラジアル荷重 [N & kgf]減速比
8

選定表

枠番	n ₁ [r/min]	50	580	720	870	980	1165	1450	1750	寸法図 掲載頁	寸法図
	n ₂ [r/min]	6.25	72.5	90	109	123	146	181	219		
6120	P ₁ [kW]	-	4	4.72	5.07	5.07	5.07	5.07	5.07	CNH	技術資料 E8 頁
	T _{out} [N・m]	525	501	476	423	375	316	254	210	CNF	
	T _{out} [kgf・m]	53.5	51.1	48.5	43.1	38.2	32.2	25.9	21.4	E28 頁	
	Pro [N]	9810	7620	7080	6680	6450	6130	5740	5410	CNV	
	Pro [kgf]	1000	777	722	681	657	625	585	551	E51 頁	
6125	P ₁ [kW]	-	4	4.72	5.45	5.97	6.82	6.95	6.95	CNH	ギヤモータ E8 頁
	T _{out} [N・m]	574	501	476	455	442	425	348	288	CNF	
	T _{out} [kgf・m]	58.5	51.1	48.5	46.4	45.1	43.3	35.5	29.4	E28 頁	
	Pro [N]	9810	7620	7080	6640	6380	6010	5640	5340	CNV	
	Pro [kgf]	1000	777	722	677	650	613	575	544	E51 頁	
6130	P ₁ [kW]	-	5.94	7.07	8.17	8.95	9.39	9.39	9.39	CHH	標準仕様 E8 頁
	T _{out} [N・m]	744	744	713	682	663	585	470	389	CHF	
	T _{out} [kgf・m]	75.8	75.8	72.7	69.5	67.6	59.6	47.9	39.7	E28 頁	
	Pro [N]	14700	8800	8170	7660	7350	6980	6560	6210	CVV	
	Pro [kgf]	1500	897	833	781	749	712	669	633	E51 頁	
6135	P ₁ [kW]	-	6.11	7.27	8.4	9.2	10.5	11.3	11.3	CHH	形式 E8 頁
	T _{out} [N・m]	764	764	733	701	682	654	566	469	CHF	
	T _{out} [kgf・m]	77.9	77.9	74.7	71.5	69.5	66.7	57.7	47.8	E28 頁	
	Pro [N]	14700	8780	8150	7640	7330	6910	6470	6140	CVV	
	Pro [kgf]	1500	895	831	779	747	704	660	626	E51 頁	
6140	P ₁ [kW]	-	7.8	9.2	10.6	11.6	13	13	13	CHH	選定手順 E8 頁
	T _{out} [N・m]	1150	976	928	887	863	811	652	540	CHF	
	T _{out} [kgf・m]	117.0	100	95	90	88	83	67	55	E28 頁	
	Pro [N]	16000	13400	12600	11900	11400	10900	10200	9690	CVV	
	Pro [kgf]	1630	1370	1280	1210	1160	1110	1040	988	E52 頁	
6145	P ₁ [kW]	-	7.8	9.2	10.6	11.6	13.3	15.1	15.1	CHH	1 段形 E8 頁
	T _{out} [N・m]	1150	976	928	887	863	828	758	628	CHF	
	T _{out} [kgf・m]	117.0	100	95	90	88	84	77	64	E28 頁	
	Pro [N]	16000	13400	12600	11900	11400	10900	10200	9650	CVV	
	Pro [kgf]	1630	1370	1280	1210	1160	1110	1040	984	E52 頁	
6160	P ₁ [kW]	-	14	17.4	19.7	19.7	19.7	19.7	19.7	CHH	2 段形 E9 頁
	T _{out} [N・m]	1760	1760	1760	1640	1460	1230	986	817	CHF	
	T _{out} [kgf・m]	179	179	179	167	149	125	101	83	E29 頁	
	Pro [N]	22100	15000	13800	13000	12600	12000	11300	10700	CVV	
	Pro [kgf]	2250	1530	1410	1330	1280	1220	1150	1090	E52 頁	
6165	P ₁ [kW]	-	14.9	17.8	20.6	22.5	24.1	24.1	24.1	CHH	E9 頁
	T _{out} [N・m]	1870	1870	1790	1720	1670	1500	1200	997	CHF	
	T _{out} [kgf・m]	191	191	182	175	170	153	122	102	E29 頁	
	Pro [N]	22100	14900	13800	12900	12400	11800	11100	10500	CVV	
	Pro [kgf]	2250	1520	1410	1310	1260	1200	1130	1070	E52 頁	
6170	P ₁ [kW]	-	20.2	25.1	27.6	27.6	27.6	27.6	27.6	CHH	E9 頁
	T _{out} [N・m]	2530	2530	2530	2300	2040	1720	1380	1140	CHF	
	T _{out} [kgf・m]	258	258	258	234	208	175	141	116	E29 頁	
	Pro [N]	29500	16500	15200	14400	13900	13300	12500	11800	CVV	
	Pro [kgf]	3010	1680	1550	1470	1420	1360	1270	1200	E53 頁	
6175	P ₁ [kW]	-	20.8	25.8	30.1	30.1	30.1	30.1	30.1	CHH	E9 頁
	T _{out} [N・m]	2600	2600	2600	2510	2230	1880	1510	1250	CHF	
	T _{out} [kgf・m]	265	265	265	256	227	192	154	127	E29 頁	
	Pro [N]	29500	16500	15200	14200	13800	13200	12400	11700	CVV	
	Pro [kgf]	3010	1680	1550	1450	1410	1350	1260	1190	E53 頁	
枠番	n ₁ [r/min]	50	580	720	870	980	1165	1450	1750	寸法図 掲載頁	寸法図
	n ₂ [r/min]	6.25	72.5	90	109	123	146	181	219		

注) 1. 低速軸許容ラジアル荷重は、荷重点が低速軸中央の値です。荷重点が低速軸中央以外の場合、および許容スラスト荷重については、F14～F16 頁をご覧ください。
2. 高速軸のラジアル荷重は F17、F18 頁をご覧ください。

選定表

選定について 枠番：6060～6115

選定表

減速比
11

n_1 : 入力回転数 [r/min]
 n_2 : 出力回転数 [r/min]
 P_1 : 許容入力容量 [kW]

T_{out} : 許容出力トルク [N・m & kgf・m]
Pro : 低速軸許容ラジアル荷重 [N & kgf]

寸法図	枠番	n_1 [r/min]	50	580	720	870	980	1165	1450	1750	寸法図 掲載頁
		n_2 [r/min]	4.55	52.7	65.5	79.1	89.1	106	132	159	
技術資料	6060	P_1 [kW]	-	0.139	0.173	0.2	0.2	0.2	0.2	0.2	CNH E6 頁
		T_{out} [N・m]	24.0	24.0	24.0	22.9	20.4	17.1	13.8	11.4	CNF
オプション	6060	T_{out} [kgf・m]	2.45	2.45	2.45	2.33	2.08	1.74	1.41	1.16	E26 頁
		Pro [N]	1180	1180	1180	1180	1180	1180	1180	1180	CNV E49 頁
ギヤモータ	6065	Pro [kgf]	120.0	120	120	120	120	120	120	119	
		P_1 [kW]	-	0.174	0.216	0.262	0.286	0.286	0.286	0.286	CNH E6 頁
レデューサ	6065	T_{out} [N・m]	30.0	30.0	30.0	30.0	29.2	24.5	19.7	16.3	CNF
		T_{out} [kgf・m]	3.06	3.06	3.06	3.06	2.98	2.50	2.01	1.66	E26 頁
標準仕様	6070	Pro [N]	1140	1140	1140	1140	1160	1180	1180	1150	CNV E49 頁
		Pro [kgf]	116.0	116.0	116	116	118	120	120	117	
形式	6075	P_1 [kW]	-	0.262	0.325	0.347	0.347	0.347	0.347	0.347	CNH E6 頁
		T_{out} [N・m]	45.0	45.0	45.0	39.8	35.3	29.7	23.9	19.8	CNF
製作範囲	6075	T_{out} [kgf・m]	4.59	4.59	4.59	4.06	3.60	3.03	2.44	2.02	E26 頁
		Pro [N]	1770	1770	1770	1770	1770	1770	1680	1590	CNV E49 頁
選定手順	6080	Pro [kgf]	180	180	180	180	180	180	171	162	
		P_1 [kW]	-	0.465	0.577	0.592	0.592	0.592	0.592	0.592	CNH E6 頁
SK	6080	T_{out} [N・m]	80.0	80.0	80.0	67.9	60.3	50.7	40.8	33.8	CNF
		T_{out} [kgf・m]	8.15	8.15	8.15	6.92	6.15	5.17	4.16	3.45	E26 頁
1 段形	6085	Pro [N]	2560	2560	2560	2560	2560	2430	2270	2140	CNV E49 頁
		Pro [kgf]	261	261	261	261	261	248	231	218	
2 段形	6085	P_1 [kW]	-	0.581	0.683	0.775	0.778	0.778	0.778	0.778	CNH E6 頁
		T_{out} [N・m]	100.0	100.0	95	89	79.2	67	53.5	44	CNF
	6090	T_{out} [kgf・m]	10.20	10.2	9.7	9.1	8.1	6.8	5.45	4.5	E26 頁
		Pro [N]	2560	2560	2560	2560	2530	2400	2250	2120	CNV E49 頁
	6090	Pro [kgf]	261	261	261	261	258	245	229	216	
		P_1 [kW]	-	0.872	1.08	1.15	1.15	1.15	1.15	1.15	CNH E7 頁
	6095	T_{out} [N・m]	150	150	150	131	117	98	79	65	CNF
		T_{out} [kgf・m]	15.3	15.3	15.3	13.4	11.9	10.0	8.0	6.7	E27 頁
	6095	Pro [N]	3340	3340	3340	3340	3340	3340	3340	3340	CNV E50 頁
		Pro [kgf]	340	340	340	340	340	340	340	340	
	6100	P_1 [kW]	-	1.05	1.24	1.43	1.52	1.52	1.52	1.52	CNH E7 頁
		T_{out} [N・m]	200	181	172	164	154	130	104	86	CNF
	6100	T_{out} [kgf・m]	20.4	18.5	17.5	16.7	15.7	13.3	10.6	8.8	E27 頁
		Pro [N]	3340	3340	3340	3340	3340	3340	3340	3300	CNV E50 頁
	6105	Pro [kgf]	340	340	340	340	340	340	340	336	
		P_1 [kW]	-	1.45	1.8	2.18	2.35	2.35	2.35	2.35	CNH E7 頁
	6105	T_{out} [N・m]	250	250	250	250	239	201	162	134	CNF
		T_{out} [kgf・m]	25.5	25.5	25.5	25.5	24.4	20.5	16.5	13.7	E27 頁
	6110	Pro [N]	5400	5400	5400	5400	5400	5400	5150	4860	CNV E50 頁
		Pro [kgf]	550	550	550	550	550	550	525	495	
	6110	P_1 [kW]	-	1.79	2.22	2.61	2.86	3.18	3.18	3.18	CNH E7 頁
		T_{out} [N・m]	308	308	308	300	291	272	219	181	CNF
	6115	T_{out} [kgf・m]	31.4	31.4	31.4	30.6	29.7	27.7	22.3	18.5	E27 頁
		Pro [N]	5400	5400	5400	5400	5400	5400	5080	4800	CNV E50 頁
	6115	Pro [kgf]	550	550	550	550	550	550	518	489	
		P_1 [kW]	-	2.09	2.6	3.14	3.54	3.55	3.55	3.55	CNH E7 頁
	6115	T_{out} [N・m]	360	360	360	360	360	304	244	202	CNF
		T_{out} [kgf・m]	36.7	36.7	36.7	36.7	36.7	31.0	24.9	20.6	E27 頁
	6115	Pro [N]	7610	7610	7260	6790	6510	6180	5790	5470	CNV E50 頁
		Pro [kgf]	776	776	740	692	664	630	590	558	
	6115	P_1 [kW]	-	2.44	3.03	3.66	3.92	3.92	3.92	3.92	CNH E7 頁
		T_{out} [N・m]	420	420	420	420	399	336	270	223	CNF
	6115	T_{out} [kgf・m]	42.8	42.8	42.8	42.8	40.7	34.3	27.5	22.7	E27 頁
		Pro [N]	7610	7610	7180	6710	6460	6150	5760	5450	CNV E50 頁
	6115	Pro [kgf]	776	776	732	684	659	627	587	556	
		n_1 [r/min]	50	580	720	870	980	1165	1450	1750	寸法図 掲載頁
	6115	n_2 [r/min]	4.55	52.7	65.5	79.1	89.1	106	132	159	

注) 1. 低速軸許容ラジアル荷重は、荷重点が低速軸中央の値です。荷重点が低速軸中央以外の場合、および許容スラスト荷重については、F14～F16 頁をご覧ください。
2. 高速軸のラジアル荷重は F17、F18 頁をご覧ください。

選定表

枠番：6120～6185

選定に
ついて
 n_1 ：入力回転数 [r/min]
 n_2 ：出力回転数 [r/min]
 P_1 ：許容入力容量 [kW]

 T_{out} ：許容出力トルク [N・m & kgf・m]
 Pro：低速軸許容ラジアル荷重 [N & kgf]
減速比
11

選定表

枠番	n_1 [r/min]	50	580	720	870	980	1165	1450	1750	寸法図 掲載頁	寸法図
	n_2 [r/min]	4.55	52.7	65.5	79.1	89.1	106	132	159		
6120	P_1 [kW]	-	3.05	3.79	4.58	5.07	5.07	5.07	5.07	CNH	技術資料 E8 頁
	T_{out} [N・m]	525	525	525	525	516	434	349	289	CNF	
	T_{out} [kgf・m]	53.5	53.5	53.5	53.5	52.6	44.2	35.6	29.5	E28 頁	
	Pro [N]	9810	8740	8100	7570	7260	6910	6480	6130	CNV	
	Pro [kgf]	1000	891	826	772	740	704	661	625	E51 頁	
6125	P_1 [kW]	-	3.47	4.09	4.73	5.18	5.91	5.92	5.92	CNH	ギヤモータ E8 頁
	T_{out} [N・m]	622	596	567	542	527	506	407	338	CNF	
	T_{out} [kgf・m]	63.4	60.8	57.8	55.2	53.7	51.6	41.5	34.5	E28 頁	
	Pro [N]	9810	8670	8050	7550	7250	6840	6420	6080	CNV	
	Pro [kgf]	1000	884	821	770	739	697	654	620	E51 頁	
6130	P_1 [kW]	-	4.53	5.63	6.8	7.66	9.11	9.39	9.39	CHH	標準仕様 E8 頁
	T_{out} [N・m]	780	780	780	780	780	780	646	535	CHF	
	T_{out} [kgf・m]	79.5	79.5	79.5	79.5	79.5	79.5	65.9	54.5	E28 頁	
	Pro [N]	14700	10200	9450	8830	8460	7940	7460	7060	CVV	
	Pro [kgf]	1500	1040	963	900	862	809	760	720	E51 頁	
6135	P_1 [kW]	-	5.46	6.78	8.19	9.23	10.7	11.3	11.3	CHH	形式 E8 頁
	T_{out} [N・m]	940	940	940	940	940	916	778	645	CHF	
	T_{out} [kgf・m]	95.8	95.8	95.8	95.8	95.8	93.4	79.3	65.7	E28 頁	
	Pro [N]	14700	10100	9300	8680	8310	7820	7340	6970	CVV	
	Pro [kgf]	1500	1030	948	885	847	797	748	710	E51 頁	
6140	P_1 [kW]	-	7.12	8.84	10.7	12	13	13	13	CHH	製作範囲 E8 頁
	T_{out} [N・m]	1230	1230	1230	1230	1230	1120	896	743	CHF	
	T_{out} [kgf・m]	125.0	125	125	125	125	114	91	76	E28 頁	
	Pro [N]	16000	15000	14100	13300	12800	12200	11400	10900	CVV	
	Pro [kgf]	1630	1530	1440	1360	1300	1240	1160	1110	E52 頁	
6145	P_1 [kW]	-	7.51	9.32	11	12.1	13.8	15.1	15.1	CHH	1 段形 E8 頁
	T_{out} [N・m]	1290	1290	1290	1260	1230	1180	1040	864	CHF	
	T_{out} [kgf・m]	131.0	131	131	128	125	120	106	88	E28 頁	
	Pro [N]	16000	15000	14000	13300	12800	12100	11400	10800	CVV	
	Pro [kgf]	1630	1530	1430	1360	1300	1230	1160	1100	E52 頁	
6160	P_1 [kW]	-	10.2	12.7	15.3	17.2	19.7	19.7	19.7	CHH	2 段形 E9 頁
	T_{out} [N・m]	1760	1760	1760	1760	1760	1690	1360	1120	CHF	
	T_{out} [kgf・m]	179	179	179	179	179	172	139	114	E29 頁	
	Pro [N]	22100	17300	16000	14900	14300	13500	12700	12000	CVV	
	Pro [kgf]	2250	1760	1630	1520	1460	1380	1290	1220	E52 頁	
6165	P_1 [kW]	-	12.2	15.2	18.3	20.6	24.1	24.1	24.1	CHH	E9 頁
	T_{out} [N・m]	2100	2100	2100	2100	2100	2060	1660	1370	CHF	
	T_{out} [kgf・m]	214	214	214	214	214	210	169	140	E29 頁	
	Pro [N]	22100	17000	15800	14700	14100	13200	12500	11900	CVV	
	Pro [kgf]	2250	1730	1610	1500	1440	1350	1270	1210	E52 頁	
6170	P_1 [kW]	-	14.7	18.3	22.1	24.8	27.6	27.6	27.6	CHH	E9 頁
	T_{out} [N・m]	2530	2530	2530	2530	2530	2360	1900	1570	CHF	
	T_{out} [kgf・m]	258	258	258	258	258	241	194	160	E29 頁	
	Pro [N]	29500	19300	17900	16700	16000	15100	14200	13500	CVV	
	Pro [kgf]	3010	1970	1820	1700	1630	1540	1450	1380	E53 頁	
6175	P_1 [kW]	-	18.3	22.7	27.5	30.1	30.1	30.1	30.1	CHH	E9 頁
	T_{out} [N・m]	3150	3150	3150	3150	3070	2580	2070	1720	CHF	
	T_{out} [kgf・m]	321	321	321	321	313	263	211	175	E29 頁	
	Pro [N]	29500	18900	17500	16300	15600	14900	14100	13400	CVV	
	Pro [kgf]	3010	1930	1780	1660	1590	1520	1440	1370	E53 頁	
6180	P_1 [kW]	-	23.6	29.3	35.2	35.2	35.2	35.2	35.2	CHH	E9 頁
	T_{out} [N・m]	4060	4060	4060	4040	3580	3020	2420	2010	CHF	
	T_{out} [kgf・m]	414	414	414	412	365	308	247	205	E29 頁	
	Pro [N]	41700	25600	23700	22100	21400	20300	19100	18000	CVV	
	Pro [kgf]	4250	2610	2420	2250	2180	2070	1950	1830	E53 頁	
6185	P_1 [kW]	-	27.9	34.7	39	39	39	39	39	CHH	E9 頁
	T_{out} [N・m]	4810	4810	4810	4470	3970	3340	2680	2220	CHF	
	T_{out} [kgf・m]	490	490	490	456	405	340	273	226	E29 頁	
	Pro [N]	41700	25200	23300	21900	21200	20200	19000	17900	CVV	
	Pro [kgf]	4250	2570	2380	2230	2160	2060	1940	1820	E53 頁	
枠番	n_1 [r/min]	50	580	720	870	980	1165	1450	1750	寸法図 掲載頁	寸法図
	n_2 [r/min]	4.55	52.7	65.5	79.1	89.1	106	132	159		

注) 1. 低速軸許容ラジアル荷重は、荷重点が低速軸中央の値です。荷重点が低速軸中央以外の場合、および許容スラスト荷重については、F14～F16 頁をご覧ください。
 2. 高速軸のラジアル荷重は F17、F18 頁をご覧ください。

選定表

選定について 枠番：6190～6265

選定表

減速比
11

n_1 ：入力回転数 [r/min]
 n_2 ：出力回転数 [r/min]
 P_1 ：許容入力容量 [kW]

T_{out} ：許容出力トルク [N・m & kgf・m]
Pro：低速軸許容ラジアル荷重 [N & kgf]

寸法図	枠番	n_1 [r/min]	50	580	720	870	980	1165	1450	1750	寸法図 掲載頁	
		n_2 [r/min]	4.55	52.7	65.5	79.1	89.1	106	132	159		
技術資料	6190	P_1 [kW]	-	37.1	41	41	41	41	41	41	41	CHH E10 頁
		T_{out} [N・m]	6380	6380	5680	4700	4180	3510	2820	2340	2340	CHF E10 頁
オプション	6190	T_{out} [kgf・m]	650	650	579	479	426	358	287	239	239	CHF E30 頁
		Pro [N]	59000	35500	33200	31400	30300	28700	26900	25300	25300	CVV E54 頁
ギヤモータ	6195	Pro [kgf]	6010	3620	3380	3200	3090	2930	2740	2580	2580	CVV E54 頁
		P_1 [kW]	-	44	48.1	48.1	48.1	48.1	48.1	48.1	48.1	CHH E10 頁
レデューサ	6195	T_{out} [N・m]	7580	7570	6670	5520	4900	4120	3310	2740	2740	CHF E10 頁
		T_{out} [kgf・m]	773	772	680	563	499	420	337	279	279	CHF E30 頁
標準仕様	6205	Pro [N]	59000	35100	32800	31100	30000	28500	26700	25200	25200	CVV E54 頁
		Pro [kgf]	6010	3580	3340	3170	3060	2910	2720	2570	2570	CVV E54 頁
形式	6205	P_1 [kW]	-	46.8	55.2	59.7	59.7	59.7	59.7	59.7	59.7	CHH E10 頁
		T_{out} [N・m]	8620	8050	7650	6850	6080	5110	4110	3400	3400	CHF E10 頁
製作範囲	6215	T_{out} [kgf・m]	879	821	780	698	620	521	419	347	347	CHF E30 頁
		Pro [N]	84100	67300	63000	59700	57700	55000	51700	48900	48900	CVV E54 頁
選定手順	6215	Pro [kgf]	8570	6860	6420	6090	5880	5610	5270	4980	4980	CVV E54 頁
		P_1 [kW]	-	64	75.3	75.3	75.3	75.3	75.3	75.3	75.3	CHH E10 頁
SK	6225	T_{out} [N・m]	11400	11000	10400	8640	7670	6450	5190	4300	4300	CHF E10 頁
		T_{out} [kgf・m]	1160	1120	1060	881	782	657	529	438	438	CHF E30 頁
1 段形	6225	Pro [N]	104000	67300	63000	59900	58000	55300	52000	49300	49300	CVV E55 頁
		Pro [kgf]	10600	6860	6420	6110	5910	5640	5300	5030	5030	CVV E55 頁
2 段形	6235	P_1 [kW]	-	74.7	88.1	99.5	99.5	99.5	99.5	99.5	99.5	CHH E11 頁
		T_{out} [N・m]	13500	12900	12200	11400	10100	8520	6850	5670	5670	CHF E11 頁
	6235	T_{out} [kgf・m]	1380	1310	1240	1160	1030	869	698	578	578	CHF E31 頁
		Pro [N]	145000	71100	66600	63000	61000	58200	54800	52100	52100	CVV E55 頁
	6235	Pro [kgf]	14800	7250	6790	6420	6220	5930	5590	5310	5310	CVV E55 頁
		P_1 [kW]	-	99.9	113	113	113	113	-	-	-	CHH E11 頁
	6235	T_{out} [N・m]	18700	17200	15700	13000	11500	9680	-	-	-	CHF E11 頁
		T_{out} [kgf・m]	1910	1750	1600	1330	1170	987	-	-	-	CHF E31 頁
	6235	Pro [N]	179000	88800	83400	79200	76700	73100	-	-	-	CVV E56 頁
		Pro [kgf]	18200	9050	8500	8070	7820	7450	-	-	-	CVV E56 頁
	6245	P_1 [kW]	-	117	132	132	132	132	-	-	-	CHH E11 頁
		T_{out} [N・m]	20500	20200	18300	15100	13400	11300	-	-	-	CHF E11 頁
	6245	T_{out} [kgf・m]	2090	2060	1870	1540	1370	1150	-	-	-	CHF E31 頁
		Pro [N]	208000	98600	92600	88000	85200	81200	-	-	-	CVV E56 頁
	6245	Pro [kgf]	21200	10100	9440	8970	8690	8280	-	-	-	CVV E56 頁
		P_1 [kW]	-	151	151	151	151	151	-	-	-	CHH E12 頁
	6255	T_{out} [N・m]	27500	25900	20900	17300	15300	12900	-	-	-	CHF E12 頁
		T_{out} [kgf・m]	2800	2640	2130	1760	1560	1310	-	-	-	CHF E32 頁
	6255	Pro [N]	257000	121000	114000	108000	104000	99600	-	-	-	CVV E57 頁
		Pro [kgf]	26200	12300	11600	11000	10600	10200	-	-	-	CVV E57 頁
	6265	P_1 [kW]	-	175	175	175	175	175	-	-	-	CHH E12 頁
		T_{out} [N・m]	31300	30100	24200	20100	17800	15000	-	-	-	CHF E12 頁
	6265	T_{out} [kgf・m]	3190	3070	2470	2050	1810	1530	-	-	-	CHF E32 頁
		Pro [N]	276000	148000	140000	132000	128000	122000	-	-	-	CVV E57 頁
	6265	Pro [kgf]	28100	15100	14300	13500	13000	12400	-	-	-	CVV E57 頁
		n_1 [r/min]	50	580	720	870	980	1165	1450	1750	1750	寸法図 掲載頁
		n_2 [r/min]	4.55	52.7	65.5	79.1	89.1	106	132	159	寸法図 掲載頁	

注) 1. 低速軸許容ラジアル荷重は、荷重点が低速軸中央の値です。荷重点が低速軸中央以外の場合、および許容スラスト荷重については、F14～F16 頁をご覧ください。
2. 高速軸のラジアル荷重は F17、F18 頁をご覧ください。

M E M O

A large grid of dotted lines for taking notes, covering most of the page.

選定について

選定表

寸法図

技術資料

オプション

ギヤモータ

レデューサ

標準仕様

形式

製作範囲

選定手順

SK

1 段形

2 段形

選定表

選定について 枠番：6060～6115

選定表	減速比 13										n_1 : 入力回転数 [r/min] n_2 : 出力回転数 [r/min] P_1 : 許容入力容量 [kW]		T_{out} : 許容出力トルク [N・m & kgf・m] Pro : 低速軸許容ラジアル荷重 [N & kgf]	
	寸法図	枠番	n_1 [r/min]	50	580	720	870	980	1165	1450	1750	寸法図 掲載頁		
技術資料	6060	P_1 [kW]	-	0.118	0.147	0.177	0.199	0.2	0.2	0.2	CNH	E6 頁		
オプション		T_{out} [N・m]	24.0	24.0	24.0	24.0	24.0	20.2	16.3	13.5	CNF	E26 頁		
ギヤモータ	6065	P_1 [kW]	-	0.148	0.183	0.221	0.249	0.286	0.286	0.286	CNH	E6 頁		
レデューサ		T_{out} [N・m]	30.0	30.0	30.0	30.0	30.0	29.0	23.3	19.3	CNF	E26 頁		
標準仕様	6070	P_1 [kW]	-	0.221	0.275	0.332	0.347	0.347	0.347	0.347	CNH	E6 頁		
形式		T_{out} [N・m]	45.0	45.0	45.0	45.0	41.7	35.1	28.2	23.4	CNF	E26 頁		
製作範囲	6075	P_1 [kW]	-	0.273	0.322	0.372	0.407	0.407	0.407	0.407	CNH	E6 頁		
選定手順		T_{out} [N・m]	60.0	55.5	52.7	50.4	49.0	41.2	33.1	27.4	CNF	E26 頁		
SK	6080	P_1 [kW]	-	0.393	0.488	0.59	0.592	0.592	0.592	0.592	CNH	E6 頁		
1 段形		T_{out} [N・m]	80.0	80.0	80.0	80.0	71.3	60.0	48.2	39.9	CNF	E26 頁		
2 段形	6085	P_1 [kW]	-	0.492	0.61	0.738	0.778	0.778	0.778	0.778	CNH	E6 頁		
		T_{out} [N・m]	100.0	100.0	100	100	93.6	79	63.3	52	CNF	E26 頁		
	6090	P_1 [kW]	-	0.738	0.916	1.11	1.15	1.15	1.15	1.15	CNH	E7 頁		
		T_{out} [N・m]	150	150	150	150	138	116	93	77	CNF	E27 頁		
	6095	P_1 [kW]	-	0.984	1.19	1.38	1.51	1.52	1.52	1.52	CNH	E7 頁		
		T_{out} [N・m]	200	200	196	187	182	153	123	102	CNF	E27 頁		
	6100	P_1 [kW]	-	1.23	1.53	1.84	2.08	2.35	2.35	2.35	CNH	E7 頁		
		T_{out} [N・m]	250	250	250	250	250	238	191	158	CNF	E27 頁		
	6105	P_1 [kW]	-	1.48	1.83	2.21	2.49	2.96	3.18	3.18	CNH	E7 頁		
		T_{out} [N・m]	300	300	300	300	300	300	259	214	CNF	E27 頁		
	6110	P_1 [kW]	-	1.77	2.2	2.66	2.99	3.55	3.55	3.55	CNH	E7 頁		
		T_{out} [N・m]	360	360	360	360	360	359	289	239	CNF	E27 頁		
	6115	P_1 [kW]	-	2.07	2.56	3.1	3.49	3.9	3.9	3.9	CNH	E7 頁		
		T_{out} [N・m]	420	420	420	420	420	395	317	263	CNF	E27 頁		
	枠番	n_1 [r/min]	50	580	720	870	980	1165	1450	1750	寸法図 掲載頁			
		n_2 [r/min]	3.85	44.6	55.4	66.9	75.4	89.6	112	135				

注) 1. 低速軸許容ラジアル荷重は、荷重点が低速軸中央の値です。荷重点が低速軸中央以外の場合、および許容スラスト荷重については、F14～F16 頁をご覧ください。
2. 高速軸のラジアル荷重は F17、F18 頁をご覧ください。

選定表

枠番：6120～6185

選定に
ついてn₁：入力回転数 [r/min]
n₂：出力回転数 [r/min]
P₁：許容入力容量 [kW]T_{out}：許容出力トルク [N・m & kgf・m]
Pro：低速軸許容ラジアル荷重 [N & kgf]減速比
13

選定表

枠番	n ₁ [r/min]	50	580	720	870	980	1165	1450	1750	寸法図 掲載頁	寸法図
	n ₂ [r/min]	3.85	44.6	55.4	66.9	75.4	89.6	112	135		
6120	P ₁ [kW]	-	2.58	3.2	3.87	4.36	5.07	5.07	5.07	CNH	技術資料 E8 頁
	T _{out} [N・m]	525	525	525	525	525	513	412	342	CNF	
	T _{out} [kgf・m]	53.5	53.5	53.5	53.5	53.5	52.3	42.0	34.9	E28 頁	
	Pro [N]	9810	9090	8420	7870	7540	7100	6670	6310	CNV	
	Pro [kgf]	1000	927	858	802	769	724	680	643	E51 頁	
6125	P ₁ [kW]	-	3.1	3.69	4.27	4.68	5.34	5.92	5.92	CNH	ギヤモータ E8 頁
	T _{out} [N・m]	630	630	605	579	563	540	482	399	CNF	
	T _{out} [kgf・m]	64.2	64.2	61.7	59.0	57.4	55.0	49.1	40.7	E28 頁	
	Pro [N]	9810	8980	8340	7820	7510	7080	6600	6250	CNV	
	Pro [kgf]	1000	915	850	797	766	722	673	637	E51 頁	
6130	P ₁ [kW]	-	3.84	4.76	5.75	6.48	7.7	9.39	9.39	CHH	標準仕様 E8 頁
	T _{out} [N・m]	780	780	780	780	780	780	764	633	CHF	
	T _{out} [kgf・m]	79.5	79.5	79.5	79.5	79.5	79.5	77.9	64.5	E28 頁	
	Pro [N]	14700	10700	9920	9270	8890	8360	7740	7330	CVV	
	Pro [kgf]	1500	1090	1010	945	906	852	789	747	E51 頁	
6135	P ₁ [kW]	-	4.62	5.74	6.92	7.58	8.65	10.2	11.3	CHH	形式 E8 頁
	T _{out} [N・m]	940	940	940	938	912	876	832	762	CHF	
	T _{out} [kgf・m]	95.8	95.8	95.8	95.6	93.0	89.3	84.8	77.7	E28 頁	
	Pro [N]	14700	10600	9790	9150	8780	8280	7680	7230	CVV	
	Pro [kgf]	1500	1080	998	933	895	844	783	737	E51 頁	
6140	P ₁ [kW]	-	6.02	7.48	9.04	10.2	12.1	13	13	CHH	選定手順 E8 頁
	T _{out} [N・m]	1230	1230	1230	1230	1230	1230	1060	878	CHF	
	T _{out} [kgf・m]	125.0	125	125	125	125	125	108	90	E28 頁	
	Pro [N]	16000	15500	14500	13600	13100	12400	11700	11100	CVV	
	Pro [kgf]	1630	1580	1480	1390	1340	1260	1190	1130	E52 頁	
6145	P ₁ [kW]	-	6.74	8.36	10.1	11.4	13.5	15.1	15.1	CHH	1 段形 E8 頁
	T _{out} [N・m]	1370	1370	1370	1370	1370	1360	1230	1020	CHF	
	T _{out} [kgf・m]	140.0	140	140	140	140	139	125	104	E28 頁	
	Pro [N]	15900	15400	14400	13600	13100	12400	11600	11000	CVV	
	Pro [kgf]	1620	1570	1470	1390	1340	1260	1180	1120	E52 頁	
6160	P ₁ [kW]	-	8.63	10.7	12.9	14.6	17.3	19.7	19.7	CHH	2 段形 E9 頁
	T _{out} [N・m]	1760	1760	1760	1760	1760	1760	1600	1330	CHF	
	T _{out} [kgf・m]	179	179	179	179	179	179	163	136	E29 頁	
	Pro [N]	22100	18200	16900	15800	15100	14200	13200	12500	CVV	
	Pro [kgf]	2250	1860	1720	1610	1540	1450	1350	1270	E52 頁	
6165	P ₁ [kW]	-	10.3	12.8	15.5	17.4	20.7	22.6	22.6	CHH	E9 頁
	T _{out} [N・m]	2100	2100	2100	2100	2100	2100	1840	1520	CHF	
	T _{out} [kgf・m]	214	214	214	214	214	214	188	155	E29 頁	
	Pro [N]	22100	18000	16600	15500	14900	14000	13100	12400	CVV	
	Pro [kgf]	2250	1830	1690	1580	1520	1430	1340	1260	E52 頁	
6170	P ₁ [kW]	-	12.4	15.4	18.6	21	25	27.3	27.3	CHH	E9 頁
	T _{out} [N・m]	2530	2530	2530	2530	2530	2530	2220	1840	CHF	
	T _{out} [kgf・m]	258	258	258	258	258	258	226	188	E29 頁	
	Pro [N]	29500	20300	18800	17500	16800	15800	14700	14000	CVV	
	Pro [kgf]	3010	2070	1920	1780	1710	1610	1500	1430	E53 頁	
6175	P ₁ [kW]	-	15.5	19.2	23.2	26.2	30.1	30.1	30.1	CHH	E9 頁
	T _{out} [N・m]	3150	3150	3150	3150	3150	3050	2450	2030	CHF	
	T _{out} [kgf・m]	321	321	321	321	321	311	250	207	E29 頁	
	Pro [N]	29500	19900	18400	17100	16400	15400	14600	13900	CVV	
	Pro [kgf]	3010	2030	1880	1740	1670	1570	1490	1420	E53 頁	
6180	P ₁ [kW]	-	20	24.8	29.9	33.7	35.2	35.2	35.2	CHH	E9 頁
	T _{out} [N・m]	4060	4060	4060	4060	4060	3560	2860	2370	CHF	
	T _{out} [kgf・m]	414	414	414	414	414	363	292	242	E29 頁	
	Pro [N]	41700	26700	24800	23100	22200	21000	19800	18700	CVV	
	Pro [kgf]	4250	2720	2530	2350	2260	2140	2020	1910	E53 頁	
6185	P ₁ [kW]	-	24.1	29.9	36.2	39	39	39	39	CHH	E9 頁
	T _{out} [N・m]	4900	4900	4900	4900	4690	3950	3170	2630	CHF	
	T _{out} [kgf・m]	499	499	499	499	478	403	323	268	E29 頁	
	Pro [N]	41700	26400	24400	22700	21900	20900	19600	18600	CVV	
	Pro [kgf]	4250	2690	2490	2310	2230	2130	2000	1900	E53 頁	
枠番	n ₁ [r/min]	50	580	720	870	980	1165	1450	1750	寸法図 掲載頁	寸法図
	n ₂ [r/min]	3.85	44.6	55.4	66.9	75.4	89.6	112	135		

注) 1. 低速軸許容ラジアル荷重は、荷重点が低速軸中央の値です。荷重点が低速軸中央以外の場合、および許容スラスト荷重については、F14～F16 頁をご覧ください。
2. 高速軸のラジアル荷重は F17、F18 頁をご覧ください。

選定表

選定について 枠番：6190～6195

選定表

減速比
13

n_1 ：入力回転数 [r/min]
 n_2 ：出力回転数 [r/min]
 P_1 ：許容入力容量 [kW]

T_{out} ：許容出力トルク [N・m & kgf・m]
Pro：低速軸許容ラジアル荷重 [N & kgf]

寸法図	枠番	n_1 [r/min]	50	580	720	870	980	1165	1450	1750	寸法図 掲載頁
		n_2 [r/min]	3.85	44.6	55.4	66.9	75.4	89.6	112	135	
技術資料	6190	P_1 [kW]	-	31.4	38.9	41	41	41	41	41	CHH E10 頁 CHF E30 頁 CVW E54 頁
		T_{out} [N・m]	6380	6380	6380	5560	4930	4150	3330	2760	
オプション	6190	T_{out} [kgf・m]	650	650	650	567	503	423	339	281	CHH E10 頁 CHF E30 頁 CVW E54 頁
		Pro [N]	58700	37100	34300	32400	31300	29700	27800	26300	
ギヤモータ	6195	Pro [kgf]	5980	3780	3500	3300	3190	3030	2830	2680	CHH E10 頁 CHF E30 頁 CVW E54 頁
		P_1 [kW]	-	36.1	42.6	48.1	48.1	48.1	48.1	48.1	
レデューサ	6195	T_{out} [N・m]	7630	7350	6980	6520	5790	4870	3910	3240	CHH E10 頁 CHF E30 頁 CVW E54 頁
		T_{out} [kgf・m]	778	749	712	665	590	496	399	330	
標準仕様	枠番	Pro [N]	58200	36700	34100	32000	31000	29500	27600	26100	寸法図 掲載頁
		Pro [kgf]	5930	3740	3480	3260	3160	3010	2810	2660	
形式	枠番	n_1 [r/min]	50	580	720	870	980	1165	1450	1750	寸法図 掲載頁
		n_2 [r/min]	3.85	44.6	55.4	66.9	75.4	89.6	112	135	

標準仕様

形式

製作範囲

選定手順

SK

1 段形

2 段形

注) 1. 低速軸許容ラジアル荷重は、荷重点が低速軸中央の値です。荷重点が低速軸中央以外の場合、および許容スラスト荷重については、F14～F16 頁をご覧ください。
2. 高速軸のラジアル荷重は F17、F18 頁をご覧ください。

M E M O

A large grid of dotted lines for taking notes, covering most of the page.

選定について

選定表

寸法図

技術資料

オプション

ギヤモータ

レデューサ

標準仕様

形式

製作範囲

選定手順

SK

1 段形

2 段形

選定表

選定について 枠番：6060～6115

選定表	減速比 15										n_1 : 入力回転数 [r/min] n_2 : 出力回転数 [r/min] P_1 : 許容入力容量 [kW]		T_{out} : 許容出力トルク [N・m & kgf・m] Pro : 低速軸許容ラジアル荷重 [N & kgf]	
	寸法図	枠番	n_1 [r/min]	50	580	720	870	980	1165	1450	1750	寸法図 掲載頁		
技術資料	6060	P_1 [kW]	-	0.102	0.127	0.153	0.173	0.2	0.2	0.2	CNH	E6 頁		
オプション		T_{out} [N・m]	24.0	24.0	24.0	24.0	24.0	23.4	18.8	15.6	CNF	E26 頁		
ギヤモータ	6065	P_1 [kW]	-	0.128	0.159	0.192	0.216	0.257	0.286	0.286	CNH	E6 頁		
レデューサ		T_{out} [N・m]	30.0	30.0	30.0	30.0	30.0	30.0	26.9	22.3	CNF	E26 頁		
標準仕様	6070	P_1 [kW]	-	0.192	0.238	0.288	0.324	0.347	0.347	0.347	CNH	E6 頁		
形式		T_{out} [N・m]	45.0	45.0	45.0	45.0	45.0	40.5	32.5	27.0	CNF	E26 頁		
製作範囲	6075	P_1 [kW]	-	0.256	0.317	0.369	0.404	0.407	0.407	0.407	CNH	E6 頁		
選定手順		T_{out} [N・m]	60.0	60.0	60.0	57.7	56.1	47.5	38.2	31.6	CNF	E26 頁		
SK	6080	P_1 [kW]	-	0.341	0.423	0.511	0.576	0.592	0.592	0.592	CNH	E6 頁		
1 段形		T_{out} [N・m]	80.0	80.0	80.0	80.0	80.0	69.2	55.6	46.1	CNF	E26 頁		
2 段形	6085	P_1 [kW]	-	0.426	0.529	0.639	0.72	0.778	0.778	0.778	CNH	E6 頁		
		T_{out} [N・m]	100.0	100.0	100	100	100.0	91	73.0	61	CNF	E26 頁		
	6090	P_1 [kW]	-	0.639	0.794	0.959	1.08	1.15	1.15	1.15	CNH	E7 頁		
		T_{out} [N・m]	150	150	150	150	150	134	108	89	CNF	E27 頁		
	6095	P_1 [kW]	-	0.852	1.06	1.28	1.44	1.52	1.52	1.52	CNH	E7 頁		
		T_{out} [N・m]	200	200	200	200	200	177	142	118	CNF	E27 頁		
	6100	P_1 [kW]	-	1.07	1.32	1.6	1.8	2.14	2.35	2.35	CNH	E7 頁		
		T_{out} [N・m]	250	250	250	250	250	250	220	183	CNF	E27 頁		
	6105	P_1 [kW]	-	1.28	1.59	1.92	2.16	2.57	3.18	3.18	CNH	E7 頁		
		T_{out} [N・m]	300	300	300	300	300	300	298	247	CNF	E27 頁		
	6110	P_1 [kW]	-	1.53	1.9	2.3	2.59	3.08	3.55	3.55	CNH	E7 頁		
		T_{out} [N・m]	360	360	360	360	360	360	333	276	CNF	E27 頁		
	6115	P_1 [kW]	-	1.79	2.22	2.69	3.02	3.6	3.9	3.9	CNH	E7 頁		
		T_{out} [N・m]	420	420	420	420	420	420	366	303	CNF	E27 頁		
	枠番	n_1 [r/min]	50	580	720	870	980	1165	1450	1750	寸法図 掲載頁			
		n_2 [r/min]	3.33	38.7	48.0	58.0	65.3	77.7	96.7	117	掲載頁			

注) 1. 低速軸許容ラジアル荷重は、荷重点が低速軸中央の値です。荷重点が低速軸中央以外の場合、および許容スラスト荷重については、F14～F16 頁をご覧ください。
2. 高速軸のラジアル荷重は F17、F18 頁をご覧ください。

選定表

枠番：6120～6185

選定に
ついてn₁：入力回転数 [r/min]
n₂：出力回転数 [r/min]
P₁：許容入力容量 [kW]T_{out}：許容出力トルク [N・m & kgf・m]
Pro：低速軸許容ラジアル荷重 [N & kgf]減速比
15

選定表

枠番	n ₁ [r/min]	50	580	720	870	980	1165	1450	1750	寸法図 掲載頁	寸法図
	n ₂ [r/min]	3.33	38.7	48.0	58.0	65.3	77.7	96.7	117		
6120	P ₁ [kW]	-	2.24	2.78	3.36	3.78	4.49	5.07	5.07	CNH	技術資料 E8 頁
	T _{out} [N・m]	525	525	525	525	525	525	476	394	CNF	
	T _{out} [kgf・m]	53.5	53.5	53.5	53.5	53.5	53.5	48.5	40.2	E28 頁	
	Pro [N]	9810	9810	9090	8510	8160	7670	7140	6760	CNV	
	Pro [kgf]	1000	1000	927	867	832	782	728	689	E51 頁	
6125	P ₁ [kW]	-	2.69	3.33	4.03	4.54	5.39	5.92	5.92	CNH	ギヤモータ E8 頁
	T _{out} [N・m]	630	630	630	630	630	630	556	460	CNF	
	T _{out} [kgf・m]	64.2	64.2	64.2	64.2	64.2	64.2	56.7	46.9	E28 頁	
	Pro [N]	9810	9710	8990	8400	8050	7560	7060	6700	CNV	
	Pro [kgf]	1000	990	916	856	821	771	720	683	E51 頁	
6130	P ₁ [kW]	-	3.32	4.13	4.99	5.62	6.68	7.78	7.78	CHH	標準仕様 E8 頁
	T _{out} [N・m]	780	780	780	780	780	780	731	605	CHF	
	T _{out} [kgf・m]	79.5	79.5	79.5	79.5	79.5	79.5	74.5	61.7	E28 頁	
	Pro [N]	14700	11000	10200	9520	9130	8580	7980	7550	CVV	
	Pro [kgf]	1500	1120	1040	970	931	875	813	770	E51 頁	
6135	P ₁ [kW]	-	4.01	4.97	6.01	6.77	8.05	8.97	8.97	CHH	形式 E8 頁
	T _{out} [N・m]	940	940	940	940	940	940	842	697	CHF	
	T _{out} [kgf・m]	95.8	95.8	95.8	95.8	95.8	95.8	85.8	71.0	E28 頁	
	Pro [N]	14700	10900	10100	9400	9010	8460	7890	7480	CVV	
	Pro [kgf]	1500	1110	1030	958	918	862	804	762	E51 頁	
6140	P ₁ [kW]	-	5.22	6.48	7.83	8.82	10.5	12	12	CHH	選定手順 E8 頁
	T _{out} [N・m]	1230	1230	1230	1230	1230	1230	1130	933	CHF	
	T _{out} [kgf・m]	125.0	125	125	125	125	125	115	95	E28 頁	
	Pro [N]	16000	16000	15100	14300	13800	13100	12200	11600	CVV	
	Pro [kgf]	1630	1630	1540	1460	1410	1340	1240	1180	E52 頁	
6145	P ₁ [kW]	-	5.79	7.18	8.68	9.78	11.6	14.5	15.1	CHH	1 段形 E8 頁
	T _{out} [N・m]	1360	1360	1360	1360	1360	1360	1360	1170	CHF	
	T _{out} [kgf・m]	139.0	139	139	139	139	139	139	119	E28 頁	
	Pro [N]	16000	16000	15100	14200	13700	13000	12100	11500	CVV	
	Pro [kgf]	1630	1630	1540	1450	1400	1330	1230	1170	E52 頁	
6160	P ₁ [kW]	-	7.48	9.29	11.2	12.6	15	18.7	18.7	CHH	2 段形 E9 頁
	T _{out} [N・m]	1760	1760	1760	1760	1760	1760	1760	1460	CHF	
	T _{out} [kgf・m]	179	179	179	179	179	179	179	149	E29 頁	
	Pro [N]	22100	19400	18000	16800	16100	15100	14000	13300	CVV	
	Pro [kgf]	2250	1980	1830	1710	1640	1540	1430	1360	E52 頁	
6165	P ₁ [kW]	-	8.95	11.1	13.4	15.1	18	22.4	22.6	CHH	E9 頁
	T _{out} [N・m]	2100	2100	2100	2100	2100	2100	2100	1760	CHF	
	T _{out} [kgf・m]	214	214	214	214	214	214	214	179	E29 頁	
	Pro [N]	22100	19200	17700	16600	15900	14900	13800	13100	CVV	
	Pro [kgf]	2250	1960	1800	1690	1620	1520	1410	1340	E52 頁	
6170	P ₁ [kW]	-	10.8	13.4	16.2	18.2	21.7	25.5	25.5	CHH	E9 頁
	T _{out} [N・m]	2530	2530	2530	2530	2530	2530	2390	1980	CHF	
	T _{out} [kgf・m]	258	258	258	258	258	258	244	202	E29 頁	
	Pro [N]	29500	21400	19800	18500	17700	16600	15400	14600	CVV	
	Pro [kgf]	3010	2180	2020	1890	1800	1690	1570	1490	E53 頁	
6175	P ₁ [kW]	-	13.4	16.7	20.1	22.3	25.4	30.1	30.1	CHH	E9 頁
	T _{out} [N・m]	3150	3150	3150	3150	3100	2970	2820	2340	CHF	
	T _{out} [kgf・m]	321	321	321	321	316	303	287	239	E29 頁	
	Pro [N]	29500	21000	19400	18000	17300	16300	15100	14400	CVV	
	Pro [kgf]	3010	2140	1980	1830	1760	1660	1540	1470	E53 頁	
6180	P ₁ [kW]	-	17.3	21.5	26	29.2	32.4	32.4	32.4	CHH	E9 頁
	T _{out} [N・m]	4060	4060	4060	4060	4060	3780	3040	2520	CHF	
	T _{out} [kgf・m]	414	414	414	414	414	385	310	257	E29 頁	
	Pro [N]	41700	28300	26200	24500	23400	22100	20800	19700	CVV	
	Pro [kgf]	4250	2880	2670	2500	2390	2250	2120	2010	E53 頁	
6185	P ₁ [kW]	-	19.9	23.5	27.2	29.8	34	39	39	CHH	E9 頁
	T _{out} [N・m]	4920	4670	4440	4250	4130	3970	3660	3030	CHF	
	T _{out} [kgf・m]	502	476	453	433	421	405	373	309	E29 頁	
	Pro [N]	41700	28000	26000	24400	23400	22000	20500	19500	CVV	
	Pro [kgf]	4250	2850	2650	2490	2390	2240	2090	1990	E53 頁	
枠番	n ₁ [r/min]	50	580	720	870	980	1165	1450	1750	寸法図 掲載頁	寸法図
	n ₂ [r/min]	3.33	38.7	48.0	58.0	65.3	77.7	96.7	117		

注) 1. 低速軸許容ラジアル荷重は、荷重点が低速軸中央の値です。荷重点が低速軸中央以外の場合、および許容スラスト荷重については、F14～F16 頁をご覧ください。
2. 高速軸のラジアル荷重は F17、F18 頁をご覧ください。

選定表

選定について 枠番：6190～6265

選定表	減速比 15	n_1 : 入力回転数 [r/min]	T_{out} : 許容出力トルク [N・m & kgf・m]							
		n_2 : 出力回転数 [r/min]	Pro : 低速軸許容ラジアル荷重 [N & kgf]							
		P_1 : 許容入力容量 [kW]								

寸法図	枠番	n_1 [r/min]	50	580	720	870	980	1165	1450	1750	寸法図 掲載頁	
		n_2 [r/min]	3.33	38.7	48.0	58.0	65.3	77.7	96.7	117		
技術資料	6190	P_1 [kW]	-	27.2	33.8	40.8	41	41	41	41	41	CHH E10 頁
		T_{out} [N・m]	6380	6380	6380	6380	5690	4790	3850	3190	3190	CHF E30 頁
オプション	6190	T_{out} [kgf・m]	650	650	650	650	580	488	392	325	325	CVV E54 頁
		Pro [N]	58900	39100	36300	33900	32700	31100	29200	27500	27500	
ギヤモータ	6195	Pro [kgf]	6000	3990	3700	3460	3330	3170	2980	2800	2800	
		P_1 [kW]	-	33.2	39.2	45.3	48.1	48.1	48.1	48.1	48.1	CHH E10 頁
レデューサ	6195	T_{out} [N・m]	7910	7800	7410	7090	6680	5620	4510	3740	3740	CHF E30 頁
		T_{out} [kgf・m]	806	795	755	723	681	573	460	381	381	CVV E54 頁
標準仕様	6205	Pro [N]	58300	38600	35800	33600	32300	30800	28900	27300	27300	
		Pro [kgf]	5940	3930	3650	3430	3290	3140	2950	2780	2780	
形式	6205	P_1 [kW]	-	39.5	49	58.3	59.7	59.7	59.7	59.7	59.7	CHH E10 頁
		T_{out} [N・m]	9270	9270	9270	9130	8290	6970	5600	4640	4640	CHF E30 頁
製作範囲	6215	T_{out} [kgf・m]	945	945	945	931	845	710	571	473	473	CVV E54 頁
		Pro [N]	84100	72500	67800	63900	61800	58900	55400	52500	52500	
選定手順	6215	Pro [kgf]	8570	7390	6910	6510	6300	6000	5650	5350	5350	
		P_1 [kW]	-	51.9	64.4	75.3	75.3	75.3	75.3	75.3	75.3	CHH E10 頁
SK	6225	T_{out} [N・m]	12200	12200	12200	11800	10500	8800	7070	5860	5860	CHF E30 頁
		T_{out} [kgf・m]	1240	1240	1240	1200	1070	897	721	597	597	CVV E55 頁
1 段形	6225	Pro [N]	104000	72600	67900	64000	62000	59200	55700	52900	52900	
		Pro [kgf]	10600	7400	6920	6520	6320	6030	5680	5390	5390	
2 段形	6235	P_1 [kW]	-	61.7	76.6	92.6	99.5	99.5	99.5	99.5	99.5	CHH E11 頁
		T_{out} [N・m]	14500	14500	14500	14500	13800	11600	9330	7730	7730	CHF E31 頁
	6235	T_{out} [kgf・m]	1480	1480	1480	1480	1410	1180	951	788	788	CVV E55 頁
		Pro [N]	145000	77100	72100	67900	65500	62600	59000	56100	56100	
	6235	Pro [kgf]	14800	7860	7350	6920	6680	6380	6010	5720	5720	
		P_1 [kW]	-	83.6	104	113	113	113	-	-	-	CHH E11 頁
	6235	T_{out} [N・m]	19600	19600	19600	17700	15700	13200	-	-	-	CHF E31 頁
		T_{out} [kgf・m]	2000	2000	2000	1800	1600	1350	-	-	-	CVV E56 頁
	6235	Pro [N]	179000	95300	89000	84300	81700	77900	-	-	-	
		Pro [kgf]	18200	9710	9070	8590	8330	7940	-	-	-	
	6245	P_1 [kW]	-	112	132	132	132	132	-	-	-	CHH E11 頁
		T_{out} [N・m]	26200	26200	24900	20600	18300	15400	-	-	-	CHF E31 頁
	6245	T_{out} [kgf・m]	2670	2670	2540	2100	1870	1570	-	-	-	CVV E56 頁
		Pro [N]	208000	106000	98800	94000	91100	86900	-	-	-	
	6245	Pro [kgf]	21200	10800	10100	9580	9290	8860	-	-	-	
		P_1 [kW]	-	133	151	151	151	151	-	-	-	CHH E12 頁
	6255	T_{out} [N・m]	31200	31200	28500	23600	20900	17600	-	-	-	CHF E32 頁
		T_{out} [kgf・m]	3180	3180	2910	2410	2130	1790	-	-	-	CVV E57 頁
	6255	Pro [N]	258000	130000	122000	116000	112000	107000	-	-	-	
		Pro [kgf]	26300	13300	12400	11800	11400	10900	-	-	-	
	6265	P_1 [kW]	-	175	175	175	175	175	-	-	-	CHH E12 頁
		T_{out} [N・m]	43700	41000	33000	27300	24300	20400	-	-	-	CHF E32 頁
	6265	T_{out} [kgf・m]	4450	4180	3360	2780	2480	2080	-	-	-	CVV E57 頁
		Pro [N]	276000	158000	149000	141000	137000	130000	-	-	-	
	6265	Pro [kgf]	28100	16100	15200	14400	14000	13300	-	-	-	
		n_1 [r/min]	50	580	720	870	980	1165	1450	1750		寸法図 掲載頁
	枠番	n_2 [r/min]	3.33	38.7	48.0	58.0	65.3	77.7	96.7	117		掲載頁

注) 1. 低速軸許容ラジアル荷重は、荷重点が低速軸中央の値です。荷重点が低速軸中央以外の場合、および許容スラスト荷重については、F14～F16 頁をご覧ください。
2. 高速軸のラジアル荷重は F17、F18 頁をご覧ください。

M E M O

A large grid of dotted lines for taking notes, covering most of the page.

選定について

選定表

寸法図

技術資料

オプション

ギヤモータ

レデューサ

標準仕様

形式

製作範囲

選定手順

SK

1 段形

2 段形

選定表

選定について 枠番：6060～6115

選定表

減速比
17

n_1 ：入力回転数 [r/min]
 n_2 ：出力回転数 [r/min]
 P_1 ：許容入力容量 [kW]

T_{out} ：許容出力トルク [N・m & kgf・m]
Pro：低速軸許容ラジアル荷重 [N & kgf]

寸法図	枠番	n_1 [r/min]	50	580	720	870	980	1165	1450	1750	寸法図 掲載頁
		n_2 [r/min]	2.94	34.1	42.4	51.2	57.6	68.5	85.3	103	
技術資料	6060	P_1 [kW]	-	0.09	0.112	0.135	0.152	0.181	0.2	0.2	CNH E6 頁
		T_{out} [N・m]	24.0	24.0	24.0	24.0	24.0	24.0	21.3	17.6	CNF
オプション	6060	T_{out} [kgf・m]	2.45	2.45	2.45	2.45	2.45	2.45	2.17	1.79	E26 頁
		Pro [N]	1180	1180	1180	1180	1180	1180	1180	1180	CNV E49 頁
ギヤモータ	6065	Pro [kgf]	120.0	120	120	120	120	120	120	120	CNV
		P_1 [kW]	-	0.113	0.14	0.169	0.191	0.227	0.282	0.286	CNH E6 頁
レデュース	6065	T_{out} [N・m]	30.0	30.0	30.0	30.0	30.0	30.0	30.0	25.2	CNF
		T_{out} [kgf・m]	3.06	3.06	3.06	3.06	3.06	3.06	3.06	2.57	E26 頁
標準仕様	6070	Pro [N]	1180	1180	1180	1180	1180	1180	1180	1180	CNV
		Pro [kgf]	120.0	120.0	120	120	120	120	120	120	E49 頁
形式	6075	P_1 [kW]	-	0.169	0.21	0.254	0.286	0.34	0.347	0.347	CNH E6 頁
		T_{out} [N・m]	45.0	45.0	45.0	45.0	45.0	45.0	36.9	30.5	CNF
製作範囲	6075	T_{out} [kgf・m]	6.12	6.12	6.12	6.12	6.12	5.49	4.41	3.66	E26 頁
		Pro [N]	1770	1770	1770	1770	1770	1770	1770	1770	CNV
選定手順	6080	Pro [kgf]	180	180	180	180	180	180	180	180	E49 頁
		P_1 [kW]	-	0.301	0.373	0.451	0.508	0.592	0.592	0.592	CNH E6 頁
SK	6080	T_{out} [N・m]	80.0	80.0	80.0	80.0	80.0	78.4	63.0	52.2	CNF
		T_{out} [kgf・m]	8.15	8.15	8.15	8.15	8.15	7.99	6.42	5.32	E26 頁
1 段形	6085	Pro [N]	2560	2560	2560	2560	2560	2560	2560	2480	CNV
		Pro [kgf]	261	261	261	261	261	261	261	253	E49 頁
2 段形	6085	P_1 [kW]	-	0.376	0.467	0.564	0.635	0.755	0.778	0.778	CNH E6 頁
		T_{out} [N・m]	100.0	100.0	100	100	100.0	100	82.7	69	CNF
	6090	T_{out} [kgf・m]	10.20	10.2	10.2	10.2	10.2	10.2	8.43	7.0	E26 頁
		Pro [N]	2560	2560	2560	2560	2560	2560	2560	2450	CNV
	6090	Pro [kgf]	261	261	261	261	261	261	261	250	E49 頁
		P_1 [kW]	-	0.564	0.7	0.846	0.953	1.13	1.15	1.15	CNH E7 頁
	6095	T_{out} [N・m]	150	150	150	150	150	122	101	103	CNF
		T_{out} [kgf・m]	15.3	15.3	15.3	15.3	15.3	15.3	12.4	10.3	E27 頁
	6095	Pro [N]	3340	3340	3340	3340	3340	3340	3340	3340	CNV
		Pro [kgf]	340	340	340	340	340	340	340	340	E50 頁
	6100	P_1 [kW]	-	0.752	0.934	1.13	1.27	1.51	1.52	1.52	CNH E7 頁
		T_{out} [N・m]	200	200	200	200	200	200	161	134	CNF
	6100	T_{out} [kgf・m]	20.4	20.4	20.4	20.4	20.4	20.4	16.4	13.7	E27 頁
		Pro [N]	3340	3340	3340	3340	3340	3340	3340	3290	CNV
	6105	Pro [kgf]	340	340	340	340	340	340	340	335	E50 頁
		P_1 [kW]	-	0.94	1.17	1.41	1.59	1.89	1.99	1.99	CNH E7 頁
	6105	T_{out} [N・m]	250	250	250	250	250	250	211	175	CNF
		T_{out} [kgf・m]	25.5	25.5	25.5	25.5	25.5	25.5	21.5	17.8	E27 頁
	6110	Pro [N]	5400	5400	5400	5400	5400	5400	5400	5400	CNV
		Pro [kgf]	550	550	550	550	550	550	550	550	E50 頁
	6110	P_1 [kW]	-	1.13	1.4	1.69	1.91	2.27	2.46	2.46	CNH E7 頁
		T_{out} [N・m]	300	300	300	300	300	300	261	216	CNF
	6115	T_{out} [kgf・m]	30.6	30.6	30.6	30.6	30.6	30.6	26.6	22.0	E27 頁
		Pro [N]	5400	5400	5400	5400	5400	5400	5400	5380	CNV
	6115	Pro [kgf]	550	550	550	550	550	550	550	548	E50 頁
		P_1 [kW]	-	1.35	1.68	2.03	2.29	2.72	3.18	3.18	CNH E7 頁
	6115	T_{out} [N・m]	360	360	360	360	360	360	338	280	CNF
		T_{out} [kgf・m]	36.7	36.7	36.7	36.7	36.7	36.7	34.5	28.5	E27 頁
	6115	Pro [N]	7610	7610	7610	7610	7370	6930	6440	6090	CNV
		Pro [kgf]	776	776	776	776	751	706	656	621	E50 頁
	6115	P_1 [kW]	-	1.58	1.96	2.37	2.67	3.17	3.9	3.9	CNH E7 頁
		T_{out} [N・m]	420	420	420	420	420	420	415	344	CNF
	6115	T_{out} [kgf・m]	42.8	42.8	42.8	42.8	42.8	42.8	42.3	35.1	E27 頁
		Pro [N]	7500	7500	7500	7500	7300	6870	6360	6020	CNV
	6115	Pro [kgf]	765	765	765	765	744	700	648	614	E50 頁
		n_1 [r/min]	50	580	720	870	980	1165	1450	1750	寸法図
	枠番	n_2 [r/min]	2.94	34.1	42.4	51.2	57.6	68.5	85.3	103	掲載頁

注) 1. 低速軸許容ラジアル荷重は、荷重点が低速軸中央の値です。荷重点が低速軸中央以外の場合、および許容スラスト荷重については、F14～F16 頁をご覧ください。
2. 高速軸のラジアル荷重は F17、F18 頁をご覧ください。

選定表

枠番：6120～6185

選定について

n_1 ：入力回転数 [r/min]
 n_2 ：出力回転数 [r/min]
 P_1 ：許容入力容量 [kW]

T_{out} ：許容出力トルク [N・m & kgf・m]
 Pro：低速軸許容ラジアル荷重 [N & kgf]

減速比
17

選定表

枠番	n_1 [r/min]	50	580	720	870	980	1165	1450	1750	寸法図 掲載頁
	n_2 [r/min]	2.94	34.1	42.4	51.2	57.6	68.5	85.3	103	
6120	P_1 [kW]	-	1.96	2.43	2.93	3.3	3.93	4.89	5.07	CNH E8 頁
	T_{out} [N・m]	520	520	520	520	520	520	520	447	CNF E28 頁
	T_{out} [kgf・m]	53.0	53.0	53.0	53.0	53.0	53.0	53.0	45.6	CNV E51 頁
	Pro [N]	9810	9810	9230	8640	8280	7790	7210	6810	
	Pro [kgf]	1000	1000	941	881	844	794	735	694	
6125	P_1 [kW]	-	2.37	2.94	3.55	4	4.76	5.66	5.66	CNH E8 頁
	T_{out} [N・m]	630	630	630	630	630	630	602	499	CNF E28 頁
	T_{out} [kgf・m]	64.2	64.2	64.2	64.2	64.2	64.2	61.4	50.9	CNV E51 頁
	Pro [N]	9810	9810	9130	8540	8180	7690	7130	6760	
	Pro [kgf]	1000	1000	931	871	834	784	727	689	
6130	P_1 [kW]	-	2.93	3.64	4.4	4.96	5.89	7.27	7.27	CHH E8 頁
	T_{out} [N・m]	780	780	780	780	780	780	774	641	CHF E28 頁
	T_{out} [kgf・m]	79.5	79.5	79.5	79.5	79.5	79.5	78.9	65.3	CVV E51 頁
	Pro [N]	14700	11800	11000	10300	9840	9260	8570	8120	
	Pro [kgf]	1500	1200	1120	1050	1000	944	874	828	
6135	P_1 [kW]	-	3.53	4.39	5.3	5.97	7.1	8.29	8.29	CHH E8 頁
	T_{out} [N・m]	940	940	940	940	940	940	882	730	CHF E28 頁
	T_{out} [kgf・m]	95.8	95.8	95.8	95.8	95.8	95.8	89.9	74.4	CVV E51 頁
	Pro [N]	14700	11700	10900	10100	9720	9140	8490	8050	
	Pro [kgf]	1500	1190	1110	1030	991	932	865	821	
6140	P_1 [kW]	-	4.61	5.72	6.91	7.78	9.25	10.1	10.1	CHH E8 頁
	T_{out} [N・m]	1230	1230	1230	1230	1230	1230	1070	888	CHF E28 頁
	T_{out} [kgf・m]	125.0	125	125	125	125	125	109	91	CVV E52 頁
	Pro [N]	16000	16000	15900	15000	14400	13700	12800	12200	
	Pro [kgf]	1630	1630	1620	1530	1470	1400	1300	1240	
6145	P_1 [kW]	-	5.15	6.4	7.73	8.71	10.3	12	12	CHH E8 頁
	T_{out} [N・m]	1370	1370	1370	1370	1370	1370	1280	1060	CHF E28 頁
	T_{out} [kgf・m]	140.0	140	140	140	140	140	130	108	CVV E52 頁
	Pro [N]	16000	16000	15800	14900	14400	13600	12800	12100	
	Pro [kgf]	1630	1630	1610	1520	1470	1390	1300	1230	
6160	P_1 [kW]	-	6.6	8.19	9.9	11.2	13.1	13.1	13.1	CHH E9 頁
	T_{out} [N・m]	1760	1760	1760	1760	1760	1730	1390	1150	CHF E29 頁
	T_{out} [kgf・m]	179	179	179	179	179	176	142	117	CVV E52 頁
	Pro [N]	22100	20100	18600	17400	16700	15700	14800	14000	
	Pro [kgf]	2250	2050	1900	1770	1700	1600	1510	1430	
6165	P_1 [kW]	-	7.9	9.8	11.8	13.3	15.9	18.8	18.8	CHH E9 頁
	T_{out} [N・m]	2100	2100	2100	2100	2100	2100	2000	1660	CHF E29 頁
	T_{out} [kgf・m]	214	214	214	214	214	214	204	169	CVV E52 頁
	Pro [N]	22100	19900	18400	17200	16500	15500	14300	13600	
	Pro [kgf]	2250	2030	1880	1750	1680	1580	1460	1390	
6170	P_1 [kW]	-	9.51	11.8	14.3	16.1	19.1	19.7	19.7	CHH E9 頁
	T_{out} [N・m]	2530	2530	2530	2530	2530	2530	2090	1730	CHF E29 頁
	T_{out} [kgf・m]	258	258	258	258	258	258	213	176	CVV E53 頁
	Pro [N]	29500	22400	20700	19400	18600	17400	16400	15500	
	Pro [kgf]	3010	2280	2110	1980	1900	1770	1670	1580	
6175	P_1 [kW]	-	11.8	14.7	17.8	20	23.8	24.1	24.1	CHH E9 頁
	T_{out} [N・m]	3150	3150	3150	3150	3150	3150	2560	2120	CHF E29 頁
	T_{out} [kgf・m]	321	321	321	321	321	321	261	216	CVV E53 頁
	Pro [N]	29500	22000	20400	19000	18200	17000	16100	15300	
	Pro [kgf]	3010	2240	2080	1940	1860	1730	1640	1560	
6180	P_1 [kW]	-	15.3	19	22.9	25.8	30.6	30.6	30.6	CHH E9 頁
	T_{out} [N・m]	4060	4060	4060	4060	4060	4050	3250	2690	CHF E29 頁
	T_{out} [kgf・m]	414	414	414	414	414	413	331	274	CVV E53 頁
	Pro [N]	41700	30000	27800	26000	24900	23400	22000	20800	
	Pro [kgf]	4250	3060	2830	2650	2540	2390	2240	2120	
6185	P_1 [kW]	-	18.8	22.4	25.8	28.3	32.3	38.2	39	CHH E9 頁
	T_{out} [N・m]	5000	5000	4790	4580	4450	4280	4060	3440	CHF E29 頁
	T_{out} [kgf・m]	510	510	488	467	454	436	414	351	CVV E53 頁
	Pro [N]	41700	29600	27400	25700	24700	23300	21600	20500	
	Pro [kgf]	4250	3020	2790	2620	2520	2380	2200	2090	
枠番	n_1 [r/min]	50	580	720	870	980	1165	1450	1750	寸法図 掲載頁
	n_2 [r/min]	2.94	34.1	42.4	51.2	57.6	68.5	85.3	103	

注) 1. 低速軸許容ラジアル荷重は、荷重点が低速軸中央の値です。荷重点が低速軸中央以外の場合、および許容スラスト荷重については、F14～F16 頁をご覧ください。
 2. 高速軸のラジアル荷重は F17、F18 頁をご覧ください。

選定表

選定について 枠番：6190～6195

選定表

減速比
17

n_1 ：入力回転数 [r/min]

T_{out} ：許容出力トルク [N・m & kgf・m]

n_2 ：出力回転数 [r/min]

Pro：低速軸許容ラジアル荷重 [N & kgf]

P_1 ：許容入力容量 [kW]

寸法図	枠番	n_1 [r/min]	50	580	720	870	980	1165	1450	1750	寸法図 掲載頁
		n_2 [r/min]	2.94	34.1	42.4	51.2	57.6	68.5	85.3	103	
技術資料	6190	P_1 [kW]	-	24	29.8	36	40.5	41	41	41	CHH E10 頁 CHF E30 頁 CVW E54 頁
		Tout [N・m]	6380	6380	6380	6380	6380	5430	4360	3610	
オプション	6190	Tout [kgf・m]	650	650	650	650	650	554	444	368	CHH E10 頁 CHF E30 頁 CVW E54 頁
		Pro [N]	59000	41500	38500	36000	34500	32800	30700	29000	
ギヤモータ	6195	Pro [kgf]	6010	4230	3920	3670	3520	3340	3130	2960	CHH E10 頁 CHF E30 頁 CVW E54 頁
		P_1 [kW]	-	29.9	37.2	44.9	48.1	48.1	48.1	48.1	
レデューサ	6195	Tout [N・m]	7960	7960	7960	7960	7570	6370	5120	4240	CHH E10 頁 CHF E30 頁 CVW E54 頁
		Tout [kgf・m]	811	811	811	811	772	649	522	432	
標準仕様	枠番	Pro [N]	59000	41000	37900	35400	34100	32400	30500	28800	CHH E10 頁 CHF E30 頁 CVW E54 頁
		Pro [kgf]	6010	4180	3860	3610	3480	3300	3110	2940	
形式	枠番	n_1 [r/min]	50	580	720	870	980	1165	1450	1750	寸法図 掲載頁
		n_2 [r/min]	2.94	34.1	42.4	51.2	57.6	68.5	85.3	103	

形式

製作範囲

選定手順

SK

1 段形

2 段形

注) 1. 低速軸許容ラジアル荷重は、荷重点が低速軸中央の値です。荷重点が低速軸中央以外の場合、および許容スラスト荷重については、F14～F16 頁をご覧ください。
2. 高速軸のラジアル荷重は F17、F18 頁をご覧ください。

M E M O

A large grid of dotted lines for taking notes, covering most of the page.

選定について

選定表

寸法図

技術資料

オプション

ギヤモータ

レデューサ

標準仕様

形式

製作範囲

選定手順

SK

1 段形

2 段形

選定表

選定について 枠番：6060～6115

選定表

減速比
21

n_1 ：入力回転数 [r/min]
 n_2 ：出力回転数 [r/min]
 P_1 ：許容入力容量 [kW]

T_{out} ：許容出力トルク [N・m & kgf・m]
Pro：低速軸許容ラジアル荷重 [N & kgf]

寸法図	枠番	n_1 [r/min]	50	580	720	870	980	1165	1450	1750	寸法図 掲載頁	
		n_2 [r/min]	2.38	27.6	34.3	41.4	46.7	55.5	69.0	83.3		
技術資料	6060	P_1 [kW]	-	0.073	0.091	0.11	0.123	0.147	0.183	0.2	CNH E6 頁	
		T_{out} [N・m]	24.0	24.0	24.0	24.0	24.0	24.0	24.0	24.0	21.8	CNF
オプション	6060	T_{out} [kgf・m]	2.45	2.45	2.45	2.45	2.45	2.45	2.45	2.45	2.22	E26 頁
		Pro [N]	1180	1180	1180	1180	1180	1180	1180	1180	1180	CNV
ギヤモータ	6065	Pro [kgf]	120.0	120	120	120	120	120	120	120	120	E49 頁
		P_1 [kW]	-	0.091	0.113	0.137	0.154	0.183	0.228	0.234	CNH E6 頁	
レデューサ	6065	T_{out} [N・m]	30.0	30.0	30.0	30.0	30.0	30.0	30.0	30.0	25.4	CNF
		T_{out} [kgf・m]	3.06	3.06	3.06	3.06	3.06	3.06	3.06	3.06	2.59	E26 頁
標準仕様	6070	Pro [N]	1180	1180	1180	1180	1180	1180	1180	1180	1180	CNV
		Pro [kgf]	120.0	120.0	120	120	120	120	120	120	120	E49 頁
形式	6075	P_1 [kW]	-	0.137	0.17	0.205	0.231	0.275	0.32	0.32	CNH E6 頁	
		T_{out} [N・m]	45.0	45.0	45.0	45.0	45.0	45.0	42.1	34.9	CNF	
製作範囲	6075	T_{out} [kgf・m]	6.12	6.12	6.12	6.12	6.12	6.12	5.45	4.52	E26 頁	
		Pro [N]	1770	1770	1770	1770	1770	1770	1770	1770	1770	CNV
選定手順	6080	Pro [kgf]	180	180	180	180	180	180	180	180	180	E49 頁
		P_1 [kW]	-	0.235	0.292	0.353	0.397	0.472	0.478	0.478	CNH E6 頁	
SK	6080	T_{out} [N・m]	77.2	77.2	77.2	77.2	77.2	77.2	62.9	52.1	CNF	
		T_{out} [kgf・m]	7.87	7.87	7.87	7.87	7.87	7.87	6.41	5.31	E26 頁	
1 段形	6085	Pro [N]	2560	2560	2560	2560	2560	2560	2560	2440	CNV	
		Pro [kgf]	261	261	261	261	261	261	261	249	E49 頁	
2 段形	6085	P_1 [kW]	-	0.235	0.292	0.353	0.397	0.472	0.55	0.55	CNH E6 頁	
		T_{out} [N・m]	77.2	77.2	77	77	77.2	77	72.3	60	CNF	
	6085	T_{out} [kgf・m]	7.87	7.9	7.9	7.9	7.9	7.9	7.37	6.1	E26 頁	
		Pro [N]	2560	2560	2560	2560	2560	2560	2560	2430	CNV	
	6090	Pro [kgf]	261	261	261	261	261	261	261	248	E49 頁	
		P_1 [kW]	-	0.457	0.567	0.685	0.758	0.758	0.758	0.758	CNH E7 頁	
	6090	T_{out} [N・m]	150	150	150	150	147	124	100	83	CNF	
		T_{out} [kgf・m]	15.3	15.3	15.3	15.3	15.0	12.6	10.1	8.4	E27 頁	
	6095	Pro [N]	3340	3340	3340	3340	3340	3340	3340	3340	CNV	
		Pro [kgf]	340	340	340	340	340	340	340	340	E50 頁	
	6100	P_1 [kW]	-	0.609	0.756	0.913	1.03	1.22	1.51	1.52	CNH E7 頁	
		T_{out} [N・m]	200	200	200	200	200	200	198	165	CNF	
	6100	T_{out} [kgf・m]	20.4	20.4	20.4	20.4	20.4	20.4	20.2	16.8	E27 頁	
		Pro [N]	3340	3340	3340	3340	3340	3340	3340	3260	CNV	
	6105	Pro [kgf]	340	340	340	340	340	340	340	332	E50 頁	
		P_1 [kW]	-	0.761	0.945	1.14	1.29	1.53	1.9	1.93	CNH E7 頁	
	6105	T_{out} [N・m]	250	250	250	250	250	250	250	210	CNF	
		T_{out} [kgf・m]	25.5	25.5	25.5	25.5	25.5	25.5	25.5	21.4	E27 頁	
	6110	Pro [N]	5400	5400	5400	5400	5400	5400	5400	5400	CNV	
		Pro [kgf]	550	550	550	550	550	550	550	550	E50 頁	
	6110	P_1 [kW]	-	0.913	1.13	1.37	1.54	1.83	2.28	2.34	CNH E7 頁	
		T_{out} [N・m]	300	300	300	300	300	300	300	254	CNF	
	6115	T_{out} [kgf・m]	30.6	30.6	30.6	30.6	30.6	30.6	30.6	25.9	E27 頁	
		Pro [N]	5400	5400	5400	5400	5400	5400	5400	5380	CNV	
	6115	Pro [kgf]	550	550	550	550	550	550	550	548	E50 頁	
		P_1 [kW]	-	1.1	1.36	1.64	1.85	2.2	2.72	2.72	CNH E7 頁	
	6115	T_{out} [N・m]	360	360	360	360	360	360	358	297	CNF	
		T_{out} [kgf・m]	36.7	36.7	36.7	36.7	36.7	36.7	36.5	30.3	E27 頁	
	6115	Pro [N]	7610	7610	7610	7610	7610	7390	6850	6470	CNV	
		Pro [kgf]	776	776	776	776	776	753	698	660	E50 頁	
	6115	P_1 [kW]	-	1.28	1.59	1.92	2.16	2.57	3.11	3.11	CNH E7 頁	
		T_{out} [N・m]	420	420	420	420	420	420	409	339	CNF	
	6115	T_{out} [kgf・m]	42.8	42.8	42.8	42.8	42.8	42.8	41.7	34.6	E27 頁	
		Pro [N]	7460	7460	7460	7460	7460	7320	6790	6430	CNV	
	6115	Pro [kgf]	760	760	760	760	746	692	655	655	E50 頁	
		n_1 [r/min]	50	580	720	870	980	1165	1450	1750	寸法図	
	枠番	n_2 [r/min]	2.38	27.6	34.3	41.4	46.7	55.5	69.0	83.3	掲載頁	

注) 1. 低速軸許容ラジアル荷重は、荷重点が低速軸中央の値です。荷重点が低速軸中央以外の場合、および許容スラスト荷重については、F14～F16 頁をご覧ください。
2. 高速軸のラジアル荷重は F17、F18 頁をご覧ください。

選定表

枠番：6120～6185

選定について

n_1 ：入力回転数 [r/min]
 n_2 ：出力回転数 [r/min]
 P_1 ：許容入力容量 [kW]

T_{out} ：許容出力トルク [N・m & kgf・m]
 Pro：低速軸許容ラジアル荷重 [N & kgf]

減速比
21

選定表

枠番	n_1 [r/min]	50	580	720	870	980	1165	1450	1750	寸法図 掲載頁
	n_2 [r/min]	2.38	27.6	34.3	41.4	46.7	55.5	69.0	83.3	
6120	P_1 [kW]	-	1.59	1.97	2.38	2.68	3.19	3.96	3.96	CNH E8 頁
	T_{out} [N・m]	522	522	522	522	522	522	520	431	CNF E28 頁
	T_{out} [kgf・m]	53.2	53.2	53.2	53.2	53.2	53.2	53.0	43.9	CNV E51 頁
	Pro [N]	9810	9810	9810	9540	9150	8610	7980	7540	
	Pro [kgf]	1000	1000	1000	972	933	878	813	769	
6125	P_1 [kW]	-	1.92	2.38	2.88	3.24	3.85	4.79	4.88	CNH E8 頁
	T_{out} [N・m]	630	630	630	630	630	630	630	532	CNF E28 頁
	T_{out} [kgf・m]	64.2	64.2	64.2	64.2	64.2	64.2	64.2	54.2	CNV E51 頁
	Pro [N]	9810	9810	9810	9440	9050	8510	7870	7450	
	Pro [kgf]	1000	1000	1000	962	923	867	802	759	
6130	P_1 [kW]	-	2.37	2.95	3.56	4.01	4.77	5.94	6.14	CHH E8 頁
	T_{out} [N・m]	780	780	780	780	780	780	780	669	CHF E28 頁
	T_{out} [kgf・m]	79.5	79.5	79.5	79.5	79.5	79.5	79.5	68.2	CVV E51 頁
	Pro [N]	14700	12700	11800	11000	10600	9960	9220	8710	
	Pro [kgf]	1500	1290	1200	1120	1080	1020	940	888	
6135	P_1 [kW]	-	2.86	3.55	4.29	4.84	5.69	6.72	7.53	CHH E8 頁
	T_{out} [N・m]	940	940	940	940	940	930	883	820	CHF E28 頁
	T_{out} [kgf・m]	95.8	95.8	95.8	95.8	95.8	94.8	90.0	83.6	CVV E51 頁
	Pro [N]	14700	12600	11700	10900	10500	9840	9140	8590	
	Pro [kgf]	1500	1280	1190	1110	1070	1000	932	876	
6140	P_1 [kW]	-	3.73	4.63	5.59	6.3	7.49	8.66	8.66	CHH E8 頁
	T_{out} [N・m]	1230	1230	1230	1230	1230	1230	1140	943	CHF E28 頁
	T_{out} [kgf・m]	125.0	125	125	125	125	125	116	96	CVV E52 頁
	Pro [N]	16000	16000	16000	16000	15500	14700	13700	13000	
	Pro [kgf]	1630	1630	1630	1630	1580	1500	1400	1330	
6145	P_1 [kW]	-	4.07	5.06	6.11	6.88	8.02	9.49	11	CHH E8 頁
	T_{out} [N・m]	1340	1340	1340	1340	1340	1310	1250	1190	CHF E28 頁
	T_{out} [kgf・m]	137.0	137	137	137	137	134	127	121	CVV E52 頁
	Pro [N]	16000	16000	16000	16000	15400	14600	13700	12900	
	Pro [kgf]	1630	1630	1630	1630	1570	1490	1400	1310	
6160	P_1 [kW]	-	5.34	6.63	8.01	9.03	10.7	12.9	12.9	CHH E9 頁
	T_{out} [N・m]	1760	1760	1760	1760	1760	1760	1700	1400	CHF E29 頁
	T_{out} [kgf・m]	179	179	179	179	179	179	173	143	CVV E52 頁
	Pro [N]	22100	21700	20100	18800	18100	17000	15800	14900	
	Pro [kgf]	2250	2210	2050	1920	1850	1730	1610	1520	
6165	P_1 [kW]	-	6.39	7.94	9.59	10.8	12.8	16	16.1	CHH E9 頁
	T_{out} [N・m]	2100	2100	2100	2100	2100	2100	2100	1750	CHF E29 頁
	T_{out} [kgf・m]	214	214	214	214	214	214	214	178	CVV E52 頁
	Pro [N]	22100	21500	19900	18600	17800	16800	15500	14700	
	Pro [kgf]	2250	2190	2030	1900	1810	1710	1580	1500	
6170	P_1 [kW]	-	7.7	9.56	11.6	13	15.5	18.6	19.5	CHH E9 頁
	T_{out} [N・m]	2530	2530	2530	2530	2530	2530	2440	2120	CHF E29 頁
	T_{out} [kgf・m]	258	258	258	258	258	258	249	216	CVV E53 頁
	Pro [N]	29500	24400	22600	21200	20300	19100	17700	16700	
	Pro [kgf]	3010	2490	2300	2160	2070	1950	1800	1700	
6175	P_1 [kW]	-	9.59	11.9	14.4	16.2	19.3	23.6	24.1	CHH E9 頁
	T_{out} [N・m]	3150	3150	3150	3150	3150	3150	3100	2620	CHF E29 頁
	T_{out} [kgf・m]	321	321	321	321	321	321	316	267	CVV E53 頁
	Pro [N]	29500	24100	22300	20800	20000	18700	17300	16400	
	Pro [kgf]	3010	2460	2270	2120	2040	1910	1760	1670	
6180	P_1 [kW]	-	12.3	15.3	18.5	20.8	24.8	30	30	CHH E9 頁
	T_{out} [N・m]	4050	4050	4050	4050	4050	4050	3940	3270	CHF E29 頁
	T_{out} [kgf・m]	413	413	413	413	413	413	402	333	CVV E53 頁
	Pro [N]	41700	32600	30200	28200	27100	25500	23600	22400	
	Pro [kgf]	4250	3320	3080	2870	2760	2600	2410	2280	
6185	P_1 [kW]	-	15.2	18.9	22.8	25.7	30.6	38.1	39	CHH E9 頁
	T_{out} [N・m]	5000	5000	5000	5000	5000	5000	5000	4250	CHF E29 頁
	T_{out} [kgf・m]	510	510	510	510	510	510	510	433	CVV E53 頁
	Pro [N]	41700	32200	29800	27900	26700	25100	23200	22000	
	Pro [kgf]	4250	3280	3040	2840	2720	2560	2360	2240	
枠番	n_1 [r/min]	50	580	720	870	980	1165	1450	1750	寸法図 掲載頁
	n_2 [r/min]	2.38	27.6	34.3	41.4	46.7	55.5	69.0	83.3	

注) 1. 低速軸許容ラジアル荷重は、荷重点が低速軸中央の値です。荷重点が低速軸中央以外の場合、および許容スラスト荷重については、F14～F16 頁をご覧ください。
 2. 高速軸のラジアル荷重は F17、F18 頁をご覧ください。

選定表

選定について 枠番：6190～6265

選定表	減速比 21												
			n ₁ ：入力回転数 [r/min]				T _{out} ：許容出力トルク [N・m & kgf・m]				Pro：低速軸許容ラジアル荷重 [N & kgf]		
				n ₂ ：出力回転数 [r/min]									
		P ₁ ：許容入力容量 [kW]											
寸法図	枠番	n ₁ [r/min]	50	580	720	870	980	1165	1450	1750	寸法図 掲載頁		
		n ₂ [r/min]	2.38	27.6	34.3	41.4	46.7	55.5	69.0	83.3			
技術資料	6190	P ₁ [kW]	-	19.4	24.1	29.1	32.8	39	41	41	CHH		
		T _{out} [N・m]	6380	6380	6380	6380	6380	6380	5390	4460	E10 頁		
オプション	6190	T _{out} [kgf・m]	650	650	650	650	650	650	549	455	CNF		
		Pro [N]	59000	45100	41800	39200	37600	35400	33000	31200	E30 頁		
ギヤモータ	6195	Pro [kgf]	6010	4600	4260	4000	3830	3610	3360	3180	CNV		
		P ₁ [kW]	-	24.2	30.1	36.3	40.9	48.1	48.1	48.1	E54 頁		
レデューサ	6195	T _{out} [N・m]	7960	7960	7960	7960	7960	7870	6320	5240	CHH		
		T _{out} [kgf・m]	811	811	811	811	811	802	644	534	E10 頁		
標準仕様	6205	Pro [N]	59000	44600	41400	38700	37100	34900	32700	31000	CNF		
		Pro [kgf]	6010	4550	4220	3940	3780	3560	3330	3160	E30 頁		
形式	6215	P ₁ [kW]	-	28.2	35	42.4	47.7	54.7	59.2	59.2	CNV		
		T _{out} [N・m]	9270	9270	9270	9270	9270	8950	7780	6450	E54 頁		
製作範囲	6215	T _{out} [kgf・m]	945	945	945	945	945	912	793	657	CHH		
		Pro [N]	84100	81600	76300	72000	69400	65800	61800	58600	E10 頁		
選定手順	6225	Pro [kgf]	8570	8320	7780	7340	7070	6710	6300	5970	CNF		
		P ₁ [kW]	-	38.1	47.2	57.1	64.3	75.3	75.3	75.3	E30 頁		
SK	6225	T _{out} [N・m]	12500	12500	12500	12500	12500	12300	9900	8200	CHH		
		T _{out} [kgf・m]	1270	1270	1270	1270	1270	1250	1010	836	E11 頁		
1 段形	6235	Pro [N]	104000	82500	77200	72700	70100	66400	62600	59500	CNF		
		Pro [kgf]	10600	8410	7870	7410	7150	6770	6380	6070	E31 頁		
2 段形	6235	P ₁ [kW]	-	45.1	55.9	67.6	76.1	90.5	94.2	94.2	CNV		
		T _{out} [N・m]	14800	14800	14800	14800	14800	14800	12400	10300	E55 頁		
1 段形	6245	T _{out} [kgf・m]	1510	1510	1510	1510	1510	1510	1260	1050	CHH		
		Pro [N]	145000	86900	81200	76500	73700	69800	65700	62500	E11 頁		
2 段形	6245	Pro [kgf]	14800	8860	8280	7800	7510	7120	6700	6370	CNF		
		P ₁ [kW]	-	57.5	71.4	86.3	97.2	97.5	-	-	E31 頁		
1 段形	6255	T _{out} [N・m]	18900	18900	18900	18900	18900	15900	-	-	CNV		
		T _{out} [kgf・m]	1930	1930	1930	1930	1930	1620	-	-	E56 頁		
2 段形	6255	Pro [N]	179000	108000	101000	95400	91900	87700	-	-	CHH		
		Pro [kgf]	18200	11000	10300	9720	9370	8940	-	-	E11 頁		
1 段形	6265	P ₁ [kW]	-	78.5	97.5	118	120	120	-	-	E11 頁		
		T _{out} [N・m]	25800	25800	25800	25800	23300	19600	-	-	CNF		
2 段形	6265	T _{out} [kgf・m]	2630	2630	2630	2630	2380	2000	-	-	E31 頁		
		Pro [N]	208000	119000	112000	105000	102000	97100	-	-	CNV		
1 段形	6265	Pro [kgf]	21200	12100	11400	10700	10400	9900	-	-	E56 頁		
		P ₁ [kW]	-	94.4	117	142	151	151	-	-	CHH		
2 段形	6265	T _{out} [N・m]	31000	31000	31000	31000	29300	24600	-	-	E12 頁		
		T _{out} [kgf・m]	3160	3160	3160	3160	2990	2510	-	-	CNF		
1 段形	6265	Pro [N]	258000	146000	136000	128000	124000	118000	-	-	E32 頁		
		Pro [kgf]	26300	14900	13900	13000	12600	12000	-	-	CNV		
2 段形	6265	P ₁ [kW]	-	140	172	172	172	172	-	-	E57 頁		
		T _{out} [N・m]	46000	46000	45400	37600	33400	28100	-	-	CHH		
1 段形	6265	T _{out} [kgf・m]	4690	4690	4630	3830	3400	2860	-	-	E12 頁		
		Pro [N]	276000	177000	166000	158000	152000	145000	-	-	CNF		
2 段形	6265	Pro [kgf]	28100	18000	16900	16100	15500	14800	-	-	CNV		
		枠番	n ₁ [r/min]	50	580	720	870	980	1165	1450	1750	寸法図	
		n ₂ [r/min]	2.38	27.6	34.3	41.4	46.7	55.5	69.0	83.3	掲載頁		

注) 1. 低速軸許容ラジアル荷重は、荷重点が低速軸中央の値です。荷重点が低速軸中央以外の場合、および許容スラスト荷重については、F14～F16 頁をご覧ください。
2. 高速軸のラジアル荷重は F17、F18 頁をご覧ください。

M E M O

A large grid of dotted lines for taking notes, covering most of the page.

選定について

選定表

寸法図

技術資料

オプション

ギヤモータ

レデューサ

標準仕様

形式

製作範囲

選定手順

SK

1 段形

2 段形

選定表

選定について 枠番：6060～6115

選定表	減速比 25										n_1 : 入力回転数 [r/min] n_2 : 出力回転数 [r/min] P_1 : 許容入力容量 [kW]		T_{out} : 許容出力トルク [N・m & kgf・m] Pro : 低速軸許容ラジアル荷重 [N & kgf]	
	寸法図	枠番	n_1 [r/min]	50	580	720	870	980	1165	1450	1750	寸法図 掲載頁		
技術資料	6060	P_1 [kW]	-	0.061	0.076	0.092	0.104	0.11	0.11	0.11	CNH	E6 頁		
オプション		T_{out} [N・m]	24.0	24.0	24.0	24.0	24.0	24.0	21.4	17.2	14.3	CNF	E26 頁	
ギヤモータ	6065	P_1 [kW]	-	0.077	0.095	0.115	0.13	0.154	0.166	0.166	CNH	E6 頁		
レデュース		T_{out} [N・m]	30.0	30.0	30.0	30.0	30.0	30.0	30.0	25.9	21.5	CNF	E26 頁	
標準仕様	6070	P_1 [kW]	-	0.115	0.143	0.173	0.194	0.23	0.23	0.23	CNH	E6 頁		
形式		T_{out} [N・m]	45.0	45.0	45.0	45.0	45.0	44.7	35.9	29.8	29.8	CNF	E26 頁	
製作範囲	6075	P_1 [kW]	-	0.153	0.19	0.224	0.245	0.28	0.294	0.294	CNH	E6 頁		
選定手順		T_{out} [N・m]	60.0	60.0	60.0	58.4	56.8	54.6	46.0	38.1	38.1	CNF	E26 頁	
SK	6080	P_1 [kW]	-	0.205	0.254	0.307	0.34	0.34	0.34	0.34	CNH	E6 頁		
1 段形		T_{out} [N・m]	80.0	80.0	80.0	80.0	78.7	66.2	53.2	44.1	44.1	CNF	E26 頁	
2 段形	6085	P_1 [kW]	-	0.256	0.317	0.384	0.432	0.475	0.475	0.475	CNH	E6 頁		
		T_{out} [N・m]	100.0	100.0	100	100	100.0	92	74.3	62	62	CNF	E26 頁	
	6090	P_1 [kW]	-	0.384	0.476	0.575	0.648	0.671	0.671	0.671	CNH	E7 頁		
		T_{out} [N・m]	150	150	150	150	150	131	105	87	87	CNF	E27 頁	
	6095	P_1 [kW]	-	0.499	0.588	0.68	0.745	0.85	0.866	0.866	CNH	E7 頁		
		T_{out} [N・m]	200	195	185	177	172	166	136	112	112	CNF	E27 頁	
	6100	P_1 [kW]	-	0.639	0.794	0.959	1.08	1.27	1.27	1.27	CNH	E7 頁		
		T_{out} [N・m]	250	250	250	250	250	247	199	165	165	CNF	E27 頁	
	6105	P_1 [kW]	-	0.767	0.952	1.15	1.3	1.54	1.67	1.67	CNH	E7 頁		
		T_{out} [N・m]	300	300	300	300	300	300	262	217	217	CNF	E27 頁	
	6110	P_1 [kW]	-	0.921	1.14	1.38	1.56	1.85	1.91	1.91	CNH	E7 頁		
		T_{out} [N・m]	360	360	360	360	360	360	299	248	248	CNF	E27 頁	
	6115	P_1 [kW]	-	1.07	1.33	1.61	1.81	2.16	2.22	2.22	CNH	E7 頁		
		T_{out} [N・m]	420	420	420	420	420	420	348	288	288	CNF	E27 頁	
	枠番	n_1 [r/min]	50	580	720	870	980	1165	1450	1750	寸法図 掲載頁			
		n_2 [r/min]	2.00	23.2	28.8	34.8	39.2	46.6	58.0	70.0	70.0			

注) 1. 低速軸許容ラジアル荷重は、荷重点が低速軸中央の値です。荷重点が低速軸中央以外の場合、および許容スラスト荷重については、F14～F16 頁をご覧ください。
2. 高速軸のラジアル荷重は F17、F18 頁をご覧ください。

選定表

枠番：6120～6185

選定に
ついて

n_1 ：入力回転数 [r/min]
 n_2 ：出力回転数 [r/min]
 P_1 ：許容入力容量 [kW]

T_{out} ：許容出力トルク [N・m & kgf・m]
Pro：低速軸許容ラジアル荷重 [N & kgf]

減速比
25

選定表

枠番	n_1 [r/min]	50	580	720	870	980	1165	1450	1750	寸法図 掲載頁	寸法図
	n_2 [r/min]	2.00	23.2	28.8	34.8	39.2	46.6	58.0	70.0		
6120	P_1 [kW]	-	1.34	1.67	2.01	2.27	2.7	3.09	3.09	CNH	技術資料 E8 頁
	T_{out} [N・m]	525	525	525	525	525	525	483	400	CNF	
	T_{out} [kgf・m]	53.5	53.5	53.5	53.5	53.5	53.5	49.2	40.8	E28 頁	
	Pro [N]	9810	9810	9810	9810	9640	9070	8440	7970	CNV	
	Pro [kgf]	1000	1000	1000	1000	983	925	860	812	E51 頁	
6125	P_1 [kW]	-	1.61	2	2.42	2.72	3.24	3.96	3.96	CNH	ギヤモータ E8 頁
	T_{out} [N・m]	630	630	630	630	630	630	619	513	CNF	
	T_{out} [kgf・m]	64.2	64.2	64.2	64.2	64.2	64.2	63.1	52.3	E28 頁	
	Pro [N]	9810	9810	9810	9810	9540	8980	8310	7870	CNV	
	Pro [kgf]	1000	1000	1000	1000	972	915	847	802	E51 頁	
6130	P_1 [kW]	-	1.99	2.48	2.99	3.37	4.01	4.99	5.16	CHH	標準仕様 E8 頁
	T_{out} [N・m]	780	780	780	780	780	780	780	669	CHF	
	T_{out} [kgf・m]	79.5	79.5	79.5	79.5	79.5	79.5	79.5	68.2	E28 頁	
	Pro [N]	14700	13300	12300	11500	11100	10400	9640	9100	CVV	
	Pro [kgf]	1500	1360	1250	1170	1130	1060	983	928	E51 頁	
6135	P_1 [kW]	-	2.3	2.86	3.45	3.89	4.62	5.75	5.95	CHH	形式 E8 頁
	T_{out} [N・m]	900	900	900	900	900	900	900	771	CHF	
	T_{out} [kgf・m]	91.7	91.7	91.7	91.7	91.7	91.7	91.7	78.6	E28 頁	
	Pro [N]	14700	13200	12200	11500	11000	10300	9550	9030	CVV	
	Pro [kgf]	1500	1350	1240	1170	1120	1050	973	920	E51 頁	
6140	P_1 [kW]	-	3.13	3.89	4.7	5.29	6.29	6.89	6.89	CHH	選定手順 E8 頁
	T_{out} [N・m]	1230	1230	1230	1230	1230	1230	1080	893	CHF	
	T_{out} [kgf・m]	125.0	125	125	125	125	125	110	91	E28 頁	
	Pro [N]	16000	16000	16000	16000	16000	15400	14500	13700	CVV	
	Pro [kgf]	1630	1630	1630	1630	1630	1570	1480	1400	E52 頁	
6145	P_1 [kW]	-	3.5	4.35	5.26	5.92	7.04	7.91	7.91	CHH	1 段形 E8 頁
	T_{out} [N・m]	1370	1370	1370	1370	1370	1370	1240	1030	CHF	
	T_{out} [kgf・m]	140.0	140	140	140	140	140	126	105	E28 頁	
	Pro [N]	16000	16000	16000	16000	16000	15400	14400	13700	CVV	
	Pro [kgf]	1630	1630	1630	1630	1630	1570	1470	1400	E52 頁	
6160	P_1 [kW]	-	4.49	5.57	6.73	7.58	9.01	9.86	9.86	CHH	2 段形 E9 頁
	T_{out} [N・m]	1760	1760	1760	1760	1760	1760	1540	1280	CHF	
	T_{out} [kgf・m]	179	179	179	179	179	179	157	130	E29 頁	
	Pro [N]	22100	22100	21200	19800	19000	17900	16700	15800	CVV	
	Pro [kgf]	2250	2250	2160	2020	1940	1820	1700	1610	E52 頁	
6165	P_1 [kW]	-	5.37	6.67	8.06	9.07	10.8	13.4	15.1	CHH	E9 頁
	T_{out} [N・m]	2100	2100	2100	2100	2100	2100	2100	1950	CHF	
	T_{out} [kgf・m]	214	214	214	214	214	214	214	199	E29 頁	
	Pro [N]	22100	22100	21000	19600	18800	17700	16300	15300	CVV	
	Pro [kgf]	2250	2250	2140	2000	1920	1800	1660	1560	E52 頁	
6170	P_1 [kW]	-	6.47	8.03	9.7	10.9	13	15.6	15.8	CHH	E9 頁
	T_{out} [N・m]	2530	2530	2530	2530	2530	2530	2440	2050	CHF	
	T_{out} [kgf・m]	258	258	258	258	258	258	249	209	E29 頁	
	Pro [N]	29500	25400	23600	22100	21200	19900	18500	17500	CVV	
	Pro [kgf]	3010	2590	2410	2250	2160	2030	1890	1780	E53 頁	
6175	P_1 [kW]	-	8.06	10	12.1	13.6	16.2	19.5	19.5	CHH	E9 頁
	T_{out} [N・m]	3150	3150	3150	3150	3150	3150	3050	2530	CHF	
	T_{out} [kgf・m]	321	321	321	321	321	321	311	258	E29 頁	
	Pro [N]	29500	25100	23300	21800	20800	19600	18100	17200	CVV	
	Pro [kgf]	3010	2560	2380	2220	2120	2000	1850	1750	E53 頁	
6180	P_1 [kW]	-	10.4	12.9	15.5	17.5	20.8	24.1	24.1	CHH	E9 頁
	T_{out} [N・m]	4050	4050	4050	4050	4050	4050	3760	3120	CHF	
	T_{out} [kgf・m]	413	413	413	413	413	413	383	318	E29 頁	
	Pro [N]	41700	34000	31500	29500	28300	26600	24700	23400	CVV	
	Pro [kgf]	4250	3470	3210	3010	2880	2710	2520	2390	E53 頁	
6185	P_1 [kW]	-	12.8	15.9	19.2	21.6	25.7	30.1	30.1	CHH	E9 頁
	T_{out} [N・m]	5000	5000	5000	5000	5000	5000	4710	3910	CHF	
	T_{out} [kgf・m]	510	510	510	510	510	510	480	399	E29 頁	
	Pro [N]	41700	33600	31200	29100	27900	26200	24400	23100	CVV	
	Pro [kgf]	4250	3430	3180	2970	2840	2670	2490	2350	E53 頁	
枠番	n_1 [r/min]	50	580	720	870	980	1165	1450	1750	寸法図 掲載頁	寸法図
	n_2 [r/min]	2.00	23.2	28.8	34.8	39.2	46.6	58.0	70.0		

注) 1. 低速軸許容ラジアル荷重は、荷重点が低速軸中央の値です。荷重点が低速軸中央以外の場合、および許容スラスト荷重については、F14～F16 頁をご覧ください。
2. 高速軸のラジアル荷重は F17、F18 頁をご覧ください。

選定表

選定について 枠番：6190～6195

選定表

減速比
25

n_1 ：入力回転数 [r/min]

T_{out} ：許容出力トルク [N・m & kgf・m]

n_2 ：出力回転数 [r/min]

Pro：低速軸許容ラジアル荷重 [N & kgf]

P_1 ：許容入力容量 [kW]

寸法図	枠番	n_1 [r/min]	50	580	720	870	980	1165	1450	1750	寸法図 掲載頁
		n_2 [r/min]	2.00	23.2	28.8	34.8	39.2	46.6	58.0	70.0	
技術資料	6190	P_1 [kW]	-	16.3	20.3	24.5	27.6	32.8	35.2	35.2	CHH E10 頁 CHF E30 頁 CVW E54 頁
		T_{out} [N・m]	6380	6380	6380	6380	6380	6380	5500	4560	
オプション	6190	T_{out} [kgf・m]	650	650	650	650	650	650	561	465	CHH E10 頁 CHF E30 頁 CVW E54 頁
		Pro [N]	59000	47400	44000	41200	39500	37200	34700	32800	
ギヤモータ	6195	Pro [kgf]	6010	4830	4490	4200	4030	3790	3540	3340	CHH E10 頁 CHF E30 頁 CVW E54 頁
		P_1 [kW]	-	20.4	25.3	30.5	34.4	40.5	40.5	40.5	
レデューサ	6195	T_{out} [N・m]	7960	7960	7960	7960	7960	7880	6330	5240	CHH E10 頁 CHF E30 頁 CVW E54 頁
		T_{out} [kgf・m]	811	811	811	811	811	803	645	534	
標準仕様	枠番	Pro [N]	59000	46900	43500	40700	39000	36700	34400	32600	寸法図 掲載頁
		Pro [kgf]	6010	4780	4430	4150	3980	3740	3510	3320	
形式	枠番	n_1 [r/min]	50	580	720	870	980	1165	1450	1750	寸法図 掲載頁
		n_2 [r/min]	2.00	23.2	28.8	34.8	39.2	46.6	58.0	70.0	

形式

製作範囲

選定手順

SK

1 段形

2 段形

注) 1. 低速軸許容ラジアル荷重は、荷重点が低速軸中央の値です。荷重点が低速軸中央以外の場合、および許容スラスト荷重については、F14～F16 頁をご覧ください。
2. 高速軸のラジアル荷重は F17、F18 頁をご覧ください。

M E M O

A large grid of dotted lines for taking notes, covering most of the page.

選定について

選定表

寸法図

技術資料

オプション

ギヤモータ

レデューサ

標準仕様

形式

製作範囲

選定手順

SK

1 段形

2 段形

選定表

選定について 枠番：6060～6115

選定表	減速比 29										寸法図 掲載頁
			n_1 ：入力回転数 [r/min]				T_{out} ：許容出力トルク [N・m & kgf・m]				
				n_2 ：出力回転数 [r/min]				Pro：低速軸許容ラジアル荷重 [N & kgf]			
				P_1 ：許容入力容量 [kW]							
寸法図	枠番	n_1 [r/min]	50	580	720	870	980	1165	1450	1750	寸法図 掲載頁
		n_2 [r/min]	1.72	20.0	24.8	30.0	33.8	40.2	50.0	60.3	
技術資料	6060	P_1 [kW]	-	0.053	0.066	0.079	0.089	0.106	0.11	0.11	CNH E6 頁
		T_{out} [N・m]	24.0	24.0	24.0	24.0	24.0	24.0	20.0	16.5	CNF
オプション	6060	T_{out} [kgf・m]	2.45	2.45	2.45	2.45	2.45	2.45	2.04	1.68	E26 頁
		Pro [N]	1180	1180	1180	1180	1180	1180	1180	1180	CNV E49 頁
ギヤモータ	6065	Pro [kgf]	120.0	120	120	120	120	120	120	120	
		P_1 [kW]	-	0.066	0.082	0.099	0.112	0.133	0.165	0.166	CNH E6 頁
レデューサ	6065	T_{out} [N・m]	30.0	30.0	30.0	30.0	30.0	30.0	24.9		CNF E26 頁
		T_{out} [kgf・m]	3.06	3.06	3.06	3.06	3.06	3.06	2.54		CNV E49 頁
標準仕様	6070	Pro [N]	1180	1180	1180	1180	1180	1180	1180		
		Pro [kgf]	120.0	120.0	120	120	120	120	120	120	
形式	6075	P_1 [kW]	-	0.099	0.123	0.149	0.168	0.199	0.226	0.226	CNH E6 頁
		T_{out} [N・m]	45.0	45.0	45.0	45.0	45.0	41.0	34.0		CNF E26 頁
製作範囲	6075	T_{out} [kgf・m]	4.59	4.59	4.59	4.59	4.59	4.18	3.47		CNV E49 頁
		Pro [N]	1770	1770	1770	1770	1770	1770	1770		
選定手順	6080	Pro [kgf]	180	180	180	180	180	180	180		
		P_1 [kW]	-	0.176	0.219	0.265	0.298	0.34	0.34	0.34	CNH E6 頁
SK	6080	T_{out} [N・m]	80.0	80.0	80.0	80.0	80.0	76.8	61.7	51.1	CNF E26 頁
		T_{out} [kgf・m]	8.15	8.15	8.15	8.15	8.15	7.83	6.29	5.21	CNV E49 頁
1 段形	6085	Pro [N]	2500	2500	2500	2500	2500	2530	2560	2560	
		Pro [kgf]	255	255	255	255	255	258	261	261	
2 段形	6085	P_1 [kW]	-	0.22	0.274	0.331	0.372	0.443	0.467	0.467	CNH E6 頁
		T_{out} [N・m]	100.0	100.0	100	100	100.0	84.8	70		CNF E26 頁
	6085	T_{out} [kgf・m]	10.20	10.2	10.2	10.2	10.2	8.64	7.2		CNV E49 頁
		Pro [N]	2300	2300	2300	2300	2300	2300	2460	2550	
	6090	Pro [kgf]	234	234	234	234	234	234	251	260	
		P_1 [kW]	-	0.331	0.41	0.496	0.559	0.625	0.625	0.625	CNH E7 頁
	6090	T_{out} [N・m]	150	150	150	150	141	113	94		CNF E27 頁
		T_{out} [kgf・m]	15.3	15.3	15.3	15.3	14.4	11.5	9.6		CNV E50 頁
	6095	Pro [N]	3290	3290	3290	3290	3290	3310	3340	3340	
		Pro [kgf]	335	335	335	335	335	337	340	340	
	6095	P_1 [kW]	-	0.441	0.547	0.637	0.698	0.784	0.784	0.784	CNH E7 頁
		T_{out} [N・m]	200	200	200	193	187	177	142	118	CNF E27 頁
	6095	T_{out} [kgf・m]	20.4	20.4	20.4	19.7	19.1	18.0	14.5	12.0	CNV E50 頁
		Pro [N]	3200	3200	3200	3210	3220	3240	3310	3340	
	6100	Pro [kgf]	326	326	326	327	328	330	337	340	
		P_1 [kW]	-	0.551	0.684	0.827	0.931	1.11	1.21	1.21	CNH E7 頁
	6100	T_{out} [N・m]	250	250	250	250	250	250	220	182	CNF E27 頁
		T_{out} [kgf・m]	25.5	25.5	25.5	25.5	25.5	22.4	18.6		CNV E50 頁
	6105	Pro [N]	5400	5400	5400	5400	5400	5400	5400	5400	
		Pro [kgf]	550	550	550	550	550	550	550	550	
	6105	P_1 [kW]	-	0.661	0.821	0.992	1.12	1.33	1.59	1.59	CNH E7 頁
		T_{out} [N・m]	300	300	300	300	300	300	288	239	CNF E27 頁
	6105	T_{out} [kgf・m]	30.6	30.6	30.6	30.6	30.6	29.4	24.4		CNV E50 頁
		Pro [N]	5400	5400	5400	5400	5400	5400	5400	5380	
	6110	Pro [kgf]	550	550	550	550	550	550	548		
		P_1 [kW]	-	0.794	0.985	1.19	1.34	1.59	1.9	1.9	CNH E7 頁
	6110	T_{out} [N・m]	360	360	360	360	360	360	346	286	CNF E27 頁
		T_{out} [kgf・m]	36.7	36.7	36.7	36.7	36.7	36.7	35.3	29.2	CNV E50 頁
	6115	Pro [N]	7200	7200	7200	7200	7200	7200	7210	6840	
		Pro [kgf]	734	734	734	734	734	734	735	697	
	6115	P_1 [kW]	-	0.926	1.15	1.39	1.56	1.86	2.22	2.22	CNH E7 頁
		T_{out} [N・m]	420	420	420	420	420	420	403	334	CNF E27 頁
	6115	T_{out} [kgf・m]	42.8	42.8	42.8	42.8	42.8	42.8	41.1	34.0	CNV E50 頁
		Pro [N]	7010	7010	7010	7010	7010	7010	7160	6800	
	6115	Pro [kgf]	715	715	715	715	715	715	730	693	
		n_1 [r/min]	50	580	720	870	980	1165	1450	1750	寸法図 掲載頁
枠番		n_2 [r/min]	1.72	20.0	24.8	30.0	33.8	40.2	50.0	60.3	掲載頁

注) 1. 低速軸許容ラジアル荷重は、荷重点が低速軸中央の値です。荷重点が低速軸中央以外の場合、および許容スラスト荷重については、F14～F16 頁をご覧ください。
2. 高速軸のラジアル荷重は F17、F18 頁をご覧ください。

選定表

枠番：6120～6185

選定に
ついてn₁：入力回転数 [r/min]
n₂：出力回転数 [r/min]
P₁：許容入力容量 [kW]T_{out}：許容出力トルク [N・m & kgf・m]
Pro：低速軸許容ラジアル荷重 [N & kgf]減速比
29

選定表

枠番	n ₁ [r/min]	50	580	720	870	980	1165	1450	1750	寸法図 掲載頁	寸法図
	n ₂ [r/min]	1.72	20.0	24.8	30.0	33.8	40.2	50.0	60.3		
6120	P ₁ [kW]	-	1.15	1.42	1.72	1.94	2.3	2.87	2.99	CNH	技術資料 E8 頁
	T _{out} [N・m]	520	520	520	520	520	520	520	450	CNF	
	T _{out} [kgf・m]	53.0	53.0	53.0	53.0	53.0	53.0	53.0	45.9	E28 頁	
	Pro [N]	9810	9810	9810	9810	9810	9470	8780	8280	CNV	
	Pro [kgf]	1000	1000	1000	1000	1000	965	895	844	E51 頁	
6125	P ₁ [kW]	-	1.39	1.72	2.08	2.35	2.79	3.47	3.77	CNH	ギヤモータ E8 頁
	T _{out} [N・m]	630	630	630	630	630	630	630	566	CNF	
	T _{out} [kgf・m]	64.2	64.2	64.2	64.2	64.2	64.2	64.2	57.7	E28 頁	
	Pro [N]	9810	9810	9810	9810	9810	9380	8680	8170	CNV	
	Pro [kgf]	1000	1000	1000	1000	1000	956	885	833	E51 頁	
6130	P ₁ [kW]	-	1.72	2.13	2.58	2.91	3.45	4.3	4.48	CHH	標準仕様 E8 頁
	T _{out} [N・m]	780	780	780	780	780	780	780	674	CHF	
	T _{out} [kgf・m]	79.5	79.5	79.5	79.5	79.5	79.5	79.5	68.7	E28 頁	
	Pro [N]	14700	14000	13000	12200	11700	11000	10200	9610	CVV	
	Pro [kgf]	1500	1430	1330	1240	1190	1120	1040	980	E51 頁	
6135	P ₁ [kW]	-	2.07	2.57	3.11	3.5	4.13	4.88	5.64	CHH	形式 E8 頁
	T _{out} [N・m]	940	940	940	940	940	933	886	848	CHF	
	T _{out} [kgf・m]	95.8	95.8	95.8	95.8	95.8	95.1	90.3	86.4	E28 頁	
	Pro [N]	14700	13900	12900	12100	11600	10900	10100	9480	CVV	
	Pro [kgf]	1500	1420	1310	1230	1180	1110	1030	966	E51 頁	
6140	P ₁ [kW]	-	2.7	3.35	4.05	4.56	5.42	5.95	5.95	CHH	選定手順 E8 頁
	T _{out} [N・m]	1230	1230	1230	1230	1230	1230	1080	895	CHF	
	T _{out} [kgf・m]	125.0	125	125	125	125	125	110	91	E28 頁	
	Pro [N]	16000	16000	16000	16000	16000	15800	14800	14000	CVV	
	Pro [kgf]	1630	1630	1630	1630	1630	1610	1510	1430	E52 頁	
6145	P ₁ [kW]	-	3.02	3.75	4.53	5.1	6.07	7.53	7.53	CHH	1 段形 E8 頁
	T _{out} [N・m]	1370	1370	1370	1370	1370	1370	1370	1130	CHF	
	T _{out} [kgf・m]	140.0	140	140	140	140	140	140	115	E28 頁	
	Pro [N]	15800	15800	15800	15800	15800	15700	14700	14000	CVV	
	Pro [kgf]	1610	1610	1610	1610	1610	1600	1500	1430	E52 頁	
6160	P ₁ [kW]	-	3.87	4.8	5.8	6.54	7.77	9.56	10.5	CHH	2 段形 E9 頁
	T _{out} [N・m]	1760	1760	1760	1760	1760	1760	1740	1580	CHF	
	T _{out} [kgf・m]	179	179	179	179	179	179	177	161	E29 頁	
	Pro [N]	22100	22100	22100	20800	19900	18700	17300	16300	CVV	
	Pro [kgf]	2250	2250	2250	2120	2030	1910	1760	1660	E52 頁	
6165	P ₁ [kW]	-	4.63	5.75	6.94	7.82	9.3	11.4	11.4	CHH	E9 頁
	T _{out} [N・m]	2100	2100	2100	2100	2100	2100	2070	1720	CHF	
	T _{out} [kgf・m]	214	214	214	214	214	214	211	175	E29 頁	
	Pro [N]	22100	22100	22000	20500	19700	18500	17100	16200	CVV	
	Pro [kgf]	2250	2250	2240	2090	2010	1890	1740	1650	E52 頁	
6170	P ₁ [kW]	-	5.58	6.92	8.37	9.42	11.2	13.5	14.3	CHH	E9 頁
	T _{out} [N・m]	2530	2530	2530	2530	2530	2530	2440	2150	CHF	
	T _{out} [kgf・m]	258	258	258	258	258	258	249	219	E29 頁	
	Pro [N]	29500	26900	25000	23400	22400	21100	19500	18400	CVV	
	Pro [kgf]	3010	2740	2550	2390	2280	2150	1990	1880	E53 頁	
6175	P ₁ [kW]	-	6.94	8.62	10.4	11.7	13.9	17.4	18.8	CHH	E9 頁
	T _{out} [N・m]	3150	3150	3150	3150	3150	3150	3150	2830	CHF	
	T _{out} [kgf・m]	321	321	321	321	321	321	321	288	E29 頁	
	Pro [N]	29500	26600	24600	23000	22100	20700	19200	18100	CVV	
	Pro [kgf]	3010	2710	2510	2340	2250	2110	1960	1850	E53 頁	
6180	P ₁ [kW]	-	8.93	11.1	13.4	15.1	17.9	19.5	19.5	CHH	E9 頁
	T _{out} [N・m]	4050	4050	4050	4050	4050	4050	3540	2930	CHF	
	T _{out} [kgf・m]	413	413	413	413	413	413	361	299	E29 頁	
	Pro [N]	41700	35700	33100	31000	29700	27900	26100	24600	CVV	
	Pro [kgf]	4250	3640	3370	3160	3030	2840	2660	2510	E53 頁	
6185	P ₁ [kW]	-	11	13.7	16.5	18.6	22.1	24.1	24.1	CHH	E9 頁
	T _{out} [N・m]	5000	5000	5000	5000	5000	5000	4360	3620	CHF	
	T _{out} [kgf・m]	510	510	510	510	510	510	444	369	E29 頁	
	Pro [N]	41700	35300	32700	30600	29300	27600	25800	24400	CVV	
	Pro [kgf]	4250	3600	3330	3120	2990	2810	2630	2490	E53 頁	
枠番	n ₁ [r/min]	50	580	720	870	980	1165	1450	1750	寸法図 掲載頁	寸法図
	n ₂ [r/min]	1.72	20.0	24.8	30.0	33.8	40.2	50.0	60.3		

注) 1. 低速軸許容ラジアル荷重は、荷重点が低速軸中央の値です。荷重点が低速軸中央以外の場合、および許容スラスト荷重については、F14～F16 頁をご覧ください。
2. 高速軸のラジアル荷重は F17、F18 頁をご覧ください。

選定表

選定について 枠番：6190～6275

選定表

減速比
29

n_1 : 入力回転数 [r/min]

T_{out} : 許容出力トルク [N・m & kgf・m]

n_2 : 出力回転数 [r/min]

Pro : 低速軸許容ラジアル荷重 [N & kgf]

P_1 : 許容入力容量 [kW]

寸法図	枠番	n_1 [r/min]	50	580	720	870	980	1165	1450	1750	寸法図 掲載頁
		n_2 [r/min]	1.72	20.0	24.8	30.0	33.8	40.2	50.0	60.3	
技術資料	6190	P_1 [kW]	-	14.1	17.5	21.1	23.8	28.3	30.7	30.7	CHH E10 頁
		T_{out} [N・m]	6380	6380	6380	6380	6380	6380	5570	4620	
オプション	6190	T_{out} [kgf・m]	650	650	650	650	650	650	568	471	CVV E54 頁
		Pro [N]	59000	49900	46300	43400	41600	39200	36500	34500	
ギヤモータ	6195	Pro [kgf]	6010	5090	4720	4420	4240	4000	3720	3520	CHH E10 頁
		P_1 [kW]	-	17.5	21.8	26.3	29.6	35.2	37.8	37.8	
レデューサ	6195	T_{out} [N・m]	7960	7960	7960	7960	7960	7960	6860	5680	CVV E54 頁
		T_{out} [kgf・m]	811	811	811	811	811	811	699	579	
標準仕様	6205	Pro [N]	59000	49500	45900	42900	41200	38700	36200	34200	CHH E10 頁
		Pro [kgf]	6010	5050	4680	4370	4200	3940	3690	3490	
形式	6205	P_1 [kW]	-	20.3	25.3	30.5	34.4	39.6	45.7	45.7	CHH E10 頁
		T_{out} [N・m]	9230	9230	9230	9230	9230	8950	8280	6860	
製作範囲	6215	T_{out} [kgf・m]	941	941	941	941	941	912	844	699	CVV E55 頁
		Pro [N]	84100	84100	83600	78800	76000	72100	67500	64100	
選定手順	6215	Pro [kgf]	8570	8570	8520	8030	7750	7350	6880	6530	CHH E10 頁
		P_1 [kW]	-	27.9	34.6	41.8	47.1	56	58.5	58.5	
SK	6225	T_{out} [N・m]	12700	12700	12700	12700	12700	12700	10600	8790	CVV E55 頁
		T_{out} [kgf・m]	1290	1290	1290	1290	1290	1290	1080	896	
1 段形	6235	Pro [N]	104000	90200	84400	79500	76600	72600	68300	64900	CHH E11 頁
		Pro [kgf]	10600	9190	8600	8100	7810	7400	6960	6620	
2 段形	6235	P_1 [kW]	-	33.2	41.2	49.7	56	66.6	75.3	75.3	CVV E56 頁
		T_{out} [N・m]	15000	15000	15000	15000	15000	15000	13700	11300	
	6245	T_{out} [kgf・m]	1530	1530	1530	1530	1530	1530	1400	1150	CHH E11 頁
		Pro [N]	145000	95200	89000	83900	80800	76500	71800	68200	
	6245	Pro [kgf]	14800	9700	9070	8550	8240	7800	7320	6950	CVV E56 頁
		P_1 [kW]	-	56.9	70.6	85.3	94.2	94.2	-	-	
	6255	T_{out} [N・m]	25800	25800	25800	25800	25300	21300	-	-	CHH E12 頁
		T_{out} [kgf・m]	2630	2630	2630	2630	2580	2170	-	-	
	6255	Pro [N]	208000	131000	123000	116000	112000	107000	-	-	CVV E57 頁
		Pro [kgf]	21200	13400	12500	11800	11400	10900	-	-	
	6265	P_1 [kW]	-	71.6	88.9	107	118	118	-	-	CHH E12 頁
		T_{out} [N・m]	32500	32500	32500	32500	31800	26700	-	-	
	6265	T_{out} [kgf・m]	3310	3310	3310	3310	3240	2720	-	-	CVV E57 頁
		Pro [N]	258000	161000	151000	142000	137000	131000	-	-	
	6275	Pro [kgf]	26300	16400	15400	14500	14000	13400	-	-	CHH E12 頁
		P_1 [kW]	-	101	126	152	159	159	-	-	
	6275	T_{out} [N・m]	46000	46000	46000	46000	42700	35900	-	-	CHH E12 頁
		T_{out} [kgf・m]	4690	4690	4690	4690	4350	3660	-	-	
	6275	Pro [N]	276000	197000	184000	174000	168000	160000	-	-	CHH E12 頁
		Pro [kgf]	28100	20100	18800	17700	17100	16300	-	-	
	6275	P_1 [kW]	-	150	159	159	159	159	-	-	CHH E12 頁
		T_{out} [N・m]	68200	68200	58100	48100	42700	35900	-	-	
	6275	T_{out} [kgf・m]	6950	6950	5920	4900	4350	3660	-	-	CHH E12 頁
		Pro [N]	248000	228000	214000	203000	196000	186000	-	-	
	6275	Pro [kgf]	25300	23200	21800	20700	20000	19000	-	-	CHH E12 頁
		n_1 [r/min]	50	580	720	870	980	1165	1450	1750	
	枠番	n_2 [r/min]	1.72	20.0	24.8	30.0	33.8	40.2	50.0	60.3	寸法図 掲載頁

注) 1. 低速軸許容ラジアル荷重は、荷重点が低速軸中央の値です。荷重点が低速軸中央以外の場合、および許容スラスト荷重については、F14～F16 頁をご覧ください。
2. 高速軸のラジアル荷重は F17、F18 頁をご覧ください。

M E M O

A large grid of dotted lines for taking notes, covering most of the page.

選定について

選定表

寸法図

技術資料

オプション

ギヤモータ

レデューサ

標準仕様

形式

製作範囲

選定手順

SK

1 段形

2 段形

選定表

選定について 枠番：6060～6115

選定表	減速比 35										n_1 : 入力回転数 [r/min] n_2 : 出力回転数 [r/min] P_1 : 許容入力容量 [kW]		T_{out} : 許容出力トルク [N・m & kgf・m] Pro : 低速軸許容ラジアル荷重 [N & kgf]	
	寸法図	枠番	n_1 [r/min]	50	580	720	870	980	1165	1450	1750	寸法図 掲載頁		
技術資料	6060	P_1 [kW]	-	0.044	0.054	0.066	0.074	0.088	0.11	0.11	CNH	E6 頁		
オプション		T_{out} [N・m]	24.0	24.0	24.0	24.0	24.0	24.0	24.0	24.0	20.0	CNF	E26 頁	
ギヤモータ	6065	P_1 [kW]	-	0.055	0.068	0.082	0.093	0.11	0.137	0.143	CNH	E6 頁		
レデューサ		T_{out} [N・m]	30.0	30.0	30.0	30.0	30.0	30.0	30.0	30.0	26.0	CNF	E26 頁	
標準仕様	6070	P_1 [kW]	-	0.082	0.102	0.123	0.139	0.165	0.205	0.211	CNH	E6 頁		
形式		T_{out} [N・m]	45.0	45.0	45.0	45.0	45.0	45.0	45.0	45.0	38.3	CNF	E26 頁	
製作範囲	6075	P_1 [kW]	-	0.11	0.136	0.164	0.185	0.22	0.272	0.279	CNH	E6 頁		
選定手順		T_{out} [N・m]	60.0	60.0	60.0	60.0	60.0	60.0	59.6	59.6	50.6	CNF	E26 頁	
SK	6080	P_1 [kW]	-	0.146	0.181	0.206	0.223	0.251	0.290	0.329	CNH	E6 頁		
1 段形		T_{out} [N・m]	80.0	80.0	80.0	75.3	72.4	68.3	63.5	59.6	59.6	CNF	E26 頁	
2 段形	6085	P_1 [kW]	-	0.178	0.205	0.233	0.252	0.283	0.327	0.371	CNH	E6 頁		
		T_{out} [N・m]	100.0	97.2	90.4	84.9	81.6	77.0	71.6	67.3	67.3	CNF	E26 頁	
	6090	P_1 [kW]	-	0.274	0.34	0.411	0.463	0.55	0.612	0.612	CNH	E7 頁		
		T_{out} [N・m]	150	150	150	150	150	134	111	111	111	CNF	E27 頁	
	6095	P_1 [kW]	-	0.365	0.453	0.548	0.61	0.696	0.758	0.758	CNH	E7 頁		
		T_{out} [N・m]	200	200	200	200	198	190	166	137	137	CNF	E27 頁	
	6100	P_1 [kW]	-	0.457	0.567	0.685	0.772	0.917	0.975	0.975	CNH	E7 頁		
		T_{out} [N・m]	250	250	250	250	250	250	214	177	177	CNF	E27 頁	
	6105	P_1 [kW]	-	0.548	0.68	0.822	0.926	1.1	1.2	1.2	CNH	E7 頁		
		T_{out} [N・m]	300	300	300	300	300	300	262	217	217	CNF	E27 頁	
	6110	P_1 [kW]	-	0.658	0.816	0.986	1.11	1.32	1.5	1.5	CNH	E7 頁		
		T_{out} [N・m]	360	360	360	360	360	360	329	273	273	CNF	E27 頁	
	6115	P_1 [kW]	-	0.767	0.952	1.15	1.3	1.54	1.81	1.81	CNH	E7 頁		
		T_{out} [N・m]	420	420	420	420	420	420	396	328	328	CNF	E27 頁	
	枠番	n_1 [r/min]	50	580	720	870	980	1165	1450	1750	寸法図 掲載頁			
		n_2 [r/min]	1.43	16.6	20.6	24.9	28.0	33.3	41.4	50.0	50.0			

注) 1. 低速軸許容ラジアル荷重は、荷重点が低速軸中央の値です。荷重点が低速軸中央以外の場合、および許容スラスト荷重については、F14～F16 頁をご覧ください。
2. 高速軸のラジアル荷重は F17、F18 頁をご覧ください。

選定表

枠番：6120～6185

選定に
ついてn₁：入力回転数 [r/min]
n₂：出力回転数 [r/min]
P₁：許容入力容量 [kW]T_{out}：許容出力トルク [N・m & kgf・m]
Pro：低速軸許容ラジアル荷重 [N & kgf]減速比
35

選定表

枠番	n ₁ [r/min]	50	580	720	870	980	1165	1450	1750	寸法図 掲載頁	寸法図
	n ₂ [r/min]	1.43	16.6	20.6	24.9	28.0	33.3	41.4	50.0		
6120	P ₁ [kW]	-	0.959	1.19	1.44	1.62	1.93	2.37	2.49	CNH	技術資料 E8 頁
	T _{out} [N・m]	525	525	525	525	525	525	520	453	CNF	
	T _{out} [kgf・m]	53.5	53.5	53.5	53.5	53.5	53.5	53.0	46.2	E28 頁	
	Pro [N]	9810	9810	9810	9810	9810	9810	9320	8790	CNV	
	Pro [kgf]	1000	1000	1000	1000	1000	1000	950	896	E51 頁	
6125	P ₁ [kW]	-	1.15	1.43	1.73	1.94	2.31	2.88	3.18	CNH	ギヤモータ E8 頁
	T _{out} [N・m]	630	630	630	630	630	630	630	577	CNF	
	T _{out} [kgf・m]	64.2	64.2	64.2	64.2	64.2	64.2	64.2	58.8	E28 頁	
	Pro [N]	9810	9810	9810	9810	9810	9810	9220	8670	CNV	
	Pro [kgf]	1000	1000	1000	1000	1000	1000	940	884	E51 頁	
6130	P ₁ [kW]	-	1.42	1.77	2.14	2.41	2.86	3.56	3.71	CHH	標準仕様 E8 頁
	T _{out} [N・m]	780	780	780	780	780	780	780	673	CHF	
	T _{out} [kgf・m]	79.5	79.5	79.5	79.5	79.5	79.5	79.5	68.6	E28 頁	
	Pro [N]	14700	14700	13800	12900	12400	11600	10800	10200	CVV	
	Pro [kgf]	1500	1500	1410	1310	1260	1180	1100	1040	E51 頁	
6135	P ₁ [kW]	-	1.72	2.13	2.58	2.9	3.45	4.11	4.25	CHH	形式 E8 頁
	T _{out} [N・m]	940	940	940	940	940	940	900	771	CHF	
	T _{out} [kgf・m]	95.8	95.8	95.8	95.8	95.8	95.8	91.7	78.6	E28 頁	
	Pro [N]	14700	14700	13600	12800	12200	11500	10700	10100	CVV	
	Pro [kgf]	1500	1500	1390	1300	1240	1170	1090	1030	E51 頁	
6140	P ₁ [kW]	-	2.24	2.78	3.36	3.78	4.49	5.21	5.21	CHH	選定手順 E8 頁
	T _{out} [N・m]	1230	1230	1230	1230	1230	1230	1140	945	CHF	
	T _{out} [kgf・m]	125.0	125	125	125	125	125	116	96	E28 頁	
	Pro [N]	16000	16000	16000	16000	16000	16000	15900	15100	CVV	
	Pro [kgf]	1630	1630	1630	1630	1630	1630	1620	1540	E52 頁	
6145	P ₁ [kW]	-	2.5	3.11	3.75	4.23	5.03	6.26	7.53	CHH	1 段形 E8 頁
	T _{out} [N・m]	1370	1370	1370	1370	1370	1370	1370	1370	CHF	
	T _{out} [kgf・m]	140.0	140	140	140	140	140	140	140	E28 頁	
	Pro [N]	16000	16000	16000	16000	16000	16000	15800	14900	CVV	
	Pro [kgf]	1630	1630	1630	1630	1630	1630	1610	1520	E52 頁	
6160	P ₁ [kW]	-	3.21	3.98	4.81	5.42	6.44	8.01	9.67	CHH	2 段形 E9 頁
	T _{out} [N・m]	1760	1760	1760	1760	1760	1760	1760	1760	CHF	
	T _{out} [kgf・m]	179	179	179	179	179	179	179	179	E29 頁	
	Pro [N]	22100	22100	22100	22100	21200	20000	18500	17300	CVV	
	Pro [kgf]	2250	2250	2250	2250	2160	2040	1890	1760	E52 頁	
6165	P ₁ [kW]	-	3.84	4.76	5.75	6.48	7.7	9.59	11.4	CHH	E9 頁
	T _{out} [N・m]	2100	2100	2100	2100	2100	2100	2100	2070	CHF	
	T _{out} [kgf・m]	214	214	214	214	214	214	214	211	E29 頁	
	Pro [N]	22100	22100	22100	21900	21000	19800	18300	17100	CVV	
	Pro [kgf]	2250	2250	2250	2230	2140	2020	1870	1740	E52 頁	
6170	P ₁ [kW]	-	4.62	5.74	6.93	7.81	9.28	11.2	12	CHH	E9 頁
	T _{out} [N・m]	2530	2530	2530	2530	2530	2530	2440	2180	CHF	
	T _{out} [kgf・m]	258	258	258	258	258	258	249	222	E29 頁	
	Pro [N]	29500	28700	26600	24900	23900	22500	20800	19600	CVV	
	Pro [kgf]	3010	2930	2710	2540	2440	2290	2120	2000	E53 頁	
6175	P ₁ [kW]	-	5.75	7.14	8.63	9.72	11.6	14.4	15.1	CHH	E9 頁
	T _{out} [N・m]	3150	3150	3150	3150	3150	3150	3150	2730	CHF	
	T _{out} [kgf・m]	321	321	321	321	321	321	321	278	E29 頁	
	Pro [N]	29500	28400	26300	24600	23600	22100	20500	19300	CVV	
	Pro [kgf]	3010	2900	2680	2510	2410	2250	2090	1970	E53 頁	
6180	P ₁ [kW]	-	7.4	9.19	11.1	12.5	14.9	18.5	18.8	CHH	E9 頁
	T _{out} [N・m]	4050	4050	4050	4050	4050	4050	4050	3410	CHF	
	T _{out} [kgf・m]	413	413	413	413	413	413	413	348	E29 頁	
	Pro [N]	41700	38200	35500	33200	31900	30000	27800	26300	CVV	
	Pro [kgf]	4250	3890	3620	3380	3250	3060	2830	2680	E53 頁	
6185	P ₁ [kW]	-	9.13	11.3	13.7	15.4	18.3	22.6	22.6	CHH	E9 頁
	T _{out} [N・m]	5000	5000	5000	5000	5000	5000	4950	4100	CHF	
	T _{out} [kgf・m]	510	510	510	510	510	510	505	418	E29 頁	
	Pro [N]	41700	37900	35100	32900	31500	29700	27500	26000	CVV	
	Pro [kgf]	4250	3860	3580	3350	3210	3030	2800	2650	E53 頁	
枠番	n ₁ [r/min]	50	580	720	870	980	1165	1450	1750	寸法図 掲載頁	寸法図
	n ₂ [r/min]	1.43	16.6	20.6	24.9	28.0	33.3	41.4	50.0		

注) 1. 低速軸許容ラジアル荷重は、荷重点が低速軸中央の値です。荷重点が低速軸中央以外の場合、および許容スラスト荷重については、F14～F16 頁をご覧ください。
2. 高速軸のラジアル荷重は F17、F18 頁をご覧ください。

選定表

選定について 枠番：6190～6195

選定表

減速比
35

n_1 ：入力回転数 [r/min]

T_{out} ：許容出力トルク [N・m & kgf・m]

n_2 ：出力回転数 [r/min]

Pro：低速軸許容ラジアル荷重 [N & kgf]

P_1 ：許容入力容量 [kW]

寸法図

技術資料

オプション

ギヤモータ

レデューサ

標準仕様

形式

製作範囲

選定手順

SK

1 段形

2 段形

枠番	n_1 [r/min]	50	580	720	870	980	1165	1450	1750	寸法図 掲載頁
	n_2 [r/min]	1.43	16.6	20.6	24.9	28.0	33.3	41.4	50.0	
6190	P_1 [kW]	-	11.7	14.5	17.5	19.7	23.4	24.3	24.3	CHH E10 頁 CHF E30 頁 CVW E54 頁
	T_{out} [N・m]	6380	6380	6380	6380	6380	6380	5320	4410	
	T_{out} [kgf・m]	650	650	650	650	650	650	542	450	
	Pro [N]	59000	52900	49100	46000	44100	41600	38800	36600	
6195	P_1 [kW]	-	14.5	18	21.8	24.6	29.2	30.1	30.1	CHH E10 頁 CHF E30 頁 CVW E54 頁
	T_{out} [N・m]	7960	7960	7960	7960	7960	7960	6600	5470	
	T_{out} [kgf・m]	811	811	811	811	811	811	673	558	
	Pro [N]	58600	52500	48700	45500	43700	41100	38400	36300	
枠番	n_1 [r/min]	50	580	720	870	980	1165	1450	1750	寸法図 掲載頁
	n_2 [r/min]	1.43	16.6	20.6	24.9	28.0	33.3	41.4	50.0	

注) 1. 低速軸許容ラジアル荷重は、荷重点が低速軸中央の値です。荷重点が低速軸中央以外の場合、および許容スラスト荷重については、F14～F16 頁をご覧ください。
2. 高速軸のラジアル荷重は F17、F18 頁をご覧ください。

M E M O

A large grid of dotted lines for writing notes, covering most of the page.

選定について

選定表

寸法図

技術資料

オプション

ギヤモータ

レデューサ

標準仕様

形式

製作範囲

選定手順

SK

1 段形

2 段形

選定表

選定について 枠番：6060～6115

選定表	減速比 43										n_1 ：入力回転数 [r/min] n_2 ：出力回転数 [r/min] P_1 ：許容入力容量 [kW]		T_{out} ：許容出力トルク [N・m & kgf・m] Pro：低速軸許容ラジアル荷重 [N & kgf]	
	寸法図	枠番	n_1 [r/min]	50	580	720	870	980	1165	1450	1750	寸法図 掲載頁		
技術資料	6060	P_1 [kW]	-	0.036	0.044	0.054	0.06	0.072	0.089	0.09	CNH E6 頁			
オプション		T_{out} [N・m]	24.0	24.0	24.0	24.0	24.0	24.0	24.0	24.0	20.1	CNF E26 頁		
	6065	T_{out} [kgf・m]	2.45	2.45	2.45	2.45	2.45	2.45	2.45	2.45	2.05	CNV E49 頁		
		Pro [N]	1180	1180	1180	1180	1180	1180	1180	1180	1180	CNF E26 頁		
	6070	Pro [kgf]	120.0	120	120	120	120	120	120	120	120	CNV E49 頁		
		P_1 [kW]	-	0.045	0.055	0.067	0.075	0.09	0.112	0.113	0.113	CNH E6 頁		
	6075	T_{out} [N・m]	30.0	30.0	30.0	30.0	30.0	30.0	30.0	30.0	25.2	CNF E26 頁		
		T_{out} [kgf・m]	3.06	3.06	3.06	3.06	3.06	3.06	3.06	3.06	2.57	CNV E49 頁		
	6080	Pro [N]	1180	1180	1180	1180	1180	1180	1180	1180	1180	CNF E26 頁		
		Pro [kgf]	120.0	120.0	120	120	120	120	120	120	120	CNV E49 頁		
	6085	P_1 [kW]	-	0.067	0.083	0.1	0.113	0.134	0.167	0.17	0.17	CNH E6 頁		
		T_{out} [N・m]	45.0	45.0	45.0	45.0	45.0	45.0	45.0	45.0	37.8	CNF E26 頁		
	6090	T_{out} [kgf・m]	4.59	4.59	4.59	4.59	4.59	4.59	4.59	4.59	3.85	CNV E49 頁		
		Pro [N]	1770	1770	1770	1770	1770	1770	1770	1770	1770	CNF E26 頁		
	6095	Pro [kgf]	180	180	180	180	180	180	180	180	180	CNV E49 頁		
		P_1 [kW]	-	0.089	0.111	0.134	0.151	0.179	0.223	0.226	0.226	CNH E6 頁		
	6100	T_{out} [N・m]	60.0	60.0	60.0	60.0	60.0	60.0	60.0	60.0	50.4	CNF E26 頁		
		T_{out} [kgf・m]	6.12	6.12	6.12	6.12	6.12	6.12	6.12	6.12	5.14	CNV E49 頁		
	6105	Pro [N]	1660	1660	1660	1660	1660	1660	1660	1660	1770	CNF E26 頁		
		Pro [kgf]	169	169	169	169	169	169	169	169	180	CNV E49 頁		
	6110	P_1 [kW]	-	0.119	0.148	0.178	0.201	0.239	0.25	0.25	0.25	CNH E6 頁		
		T_{out} [N・m]	80.0	80.0	80.0	80.0	80.0	80.0	67.3	55.7	55.7	CNF E26 頁		
	6115	T_{out} [kgf・m]	8.15	8.15	8.15	8.15	8.15	8.15	6.86	5.68	5.68	CNV E49 頁		
		Pro [N]	2540	2540	2540	2540	2540	2540	2560	2560	2560	CNF E26 頁		
	1 段形	Pro [kgf]	259	259	259	259	259	259	261	261	261	CNV E49 頁		
		P_1 [kW]	-	0.149	0.185	0.223	0.251	0.294	0.294	0.294	0.294	CNH E6 頁		
	2 段形	T_{out} [N・m]	100.0	100.0	100	100	100.0	98	79.1	66	66	CNF E26 頁		
		T_{out} [kgf・m]	10.20	10.2	10.2	10.2	10.2	10.0	8.06	6.7	6.7	CNV E49 頁		
	6090	Pro [N]	2340	2340	2340	2340	2340	2360	2550	2560	2560	CNF E26 頁		
		Pro [kgf]	239	239	239	239	239	241	260	261	261	CNV E49 頁		
	6095	P_1 [kW]	-	0.223	0.277	0.335	0.377	0.435	0.435	0.435	0.435	CNH E7 頁		
		T_{out} [N・m]	150	150	150	150	150	146	117	97	97	CNF E27 頁		
	6100	T_{out} [kgf・m]	15.3	15.3	15.3	15.3	15.3	14.9	11.9	9.9	9.9	CNV E50 頁		
		Pro [N]	3310	3310	3310	3310	3310	3320	3340	3340	3340	CNF E27 頁		
	6105	Pro [kgf]	337	337	337	337	337	338	340	340	340	CNV E50 頁		
		P_1 [kW]	-	0.297	0.369	0.43	0.471	0.537	0.603	0.603	0.603	CNH E7 頁		
	6110	T_{out} [N・m]	200	200	200	193	187	180	162	134	134	CNF E27 頁		
		T_{out} [kgf・m]	20.4	20.4	20.4	19.7	19.1	18.3	16.5	13.7	13.7	CNV E50 頁		
	6115	Pro [N]	3220	3220	3220	3230	3240	3260	3290	3340	3340	CNF E27 頁		
		Pro [kgf]	328	328	328	329	330	332	335	340	340	CNV E50 頁		
	6100	P_1 [kW]	-	0.372	0.461	0.558	0.628	0.747	0.78	0.78	0.78	CNH E7 頁		
		T_{out} [N・m]	250	250	250	250	250	250	210	174	174	CNF E27 頁		
	6105	T_{out} [kgf・m]	25.5	25.5	25.5	25.5	25.5	25.5	21.4	17.7	17.7	CNV E50 頁		
		Pro [N]	5400	5400	5400	5400	5400	5400	5400	5400	5400	CNF E27 頁		
	6110	Pro [kgf]	550	550	550	550	550	550	550	550	550	CNV E50 頁		
		P_1 [kW]	-	0.446	0.554	0.669	0.754	0.896	1.08	1.08	1.08	CNH E7 頁		
	6115	T_{out} [N・m]	300	300	300	300	300	300	292	242	242	CNF E27 頁		
		T_{out} [kgf・m]	30.6	30.6	30.6	30.6	30.6	30.6	29.8	24.7	24.7	CNV E50 頁		
	6110	Pro [N]	5400	5400	5400	5400	5400	5400	5400	5380	5380	CNF E27 頁		
		Pro [kgf]	550	550	550	550	550	550	550	548	548	CNV E50 頁		
	6115	P_1 [kW]	-	0.535	0.664	0.803	0.904	1.08	1.3	1.3	1.3	CNH E7 頁		
		T_{out} [N・m]	360	360	360	360	360	360	350	290	290	CNF E27 頁		
	6115	T_{out} [kgf・m]	36.7	36.7	36.7	36.7	36.7	36.7	35.7	29.6	29.6	CNV E50 頁		
		Pro [N]	7590	7590	7590	7590	7590	7590	7600	7610	7610	CNF E27 頁		
	6115	Pro [kgf]	774	774	774	774	774	775	775	776	776	CNV E50 頁		
		P_1 [kW]	-	0.624	0.775	0.937	1.06	1.25	1.52	1.52	1.52	CNH E7 頁		
	6115	T_{out} [N・m]	420	420	420	420	420	420	408	338	338	CNF E27 頁		
		T_{out} [kgf・m]	42.8	42.8	42.8	42.8	42.8	42.8	41.6	34.5	34.5	CNV E50 頁		
	6115	Pro [N]	7370	7370	7370	7370	7370	7370	7540	7610	7610	CNF E27 頁		
		Pro [kgf]	751	751	751	751	751	751	769	776	776	CNV E50 頁		
	枠番	n_1 [r/min]	50	580	720	870	980	1165	1450	1750	1750	寸法図 掲載頁		
		n_2 [r/min]	1.16	13.5	16.7	20.2	22.8	27.1	33.7	40.7	40.7	寸法図 掲載頁		

注) 1. 低速軸許容ラジアル荷重は、荷重点が低速軸中央の値です。荷重点が低速軸中央以外の場合、および許容スラスト荷重については、F14～F16 頁をご覧ください。
2. 高速軸のラジアル荷重は F17、F18 頁をご覧ください。

選定表

枠番：6120～6185

選定に
ついて

n_1 ：入力回転数 [r/min]
 n_2 ：出力回転数 [r/min]
 P_1 ：許容入力容量 [kW]

T_{out} ：許容出力トルク [N・m & kgf・m]
Pro：低速軸許容ラジアル荷重 [N & kgf]

減速比
43

選定表

枠番	n_1 [r/min]	50	580	720	870	980	1165	1450	1750	寸法図 掲載頁	寸法図
	n_2 [r/min]	1.16	13.5	16.7	20.2	22.8	27.1	33.7	40.7		
6120	P_1 [kW]	-	0.781	0.969	1.17	1.32	1.57	1.91	1.91	CNH	技術資料 E8 頁
	T_{out} [N・m]	525	525	525	525	525	525	515	427	CNF	
	T_{out} [kgf・m]	53.5	53.5	53.5	53.5	53.5	53.5	52.5	43.5	E28 頁	
	Pro [N]	9810	9810	9810	9810	9810	9810	9810	9430	CNV	
	Pro [kgf]	1000	1000	1000	1000	1000	1000	1000	961	E51 頁	
6125	P_1 [kW]	-	0.937	1.16	1.4	1.58	1.88	2.34	2.38	CNH	ギヤモータ E8 頁
	T_{out} [N・m]	630	630	630	630	630	630	630	531	CNF	
	T_{out} [kgf・m]	64.2	64.2	64.2	64.2	64.2	64.2	64.2	54.1	E28 頁	
	Pro [N]	9810	9810	9810	9810	9810	9810	9810	9340	CNV	
	Pro [kgf]	1000	1000	1000	1000	1000	1000	1000	952	E51 頁	
6130	P_1 [kW]	-	1.16	1.44	1.74	1.96	2.33	2.9	2.99	CHH	標準仕様 E8 頁
	T_{out} [N・m]	780	780	780	780	780	780	780	668	CHF	
	T_{out} [kgf・m]	79.5	79.5	79.5	79.5	79.5	79.5	79.5	68.1	E28 頁	
	Pro [N]	14700	14700	14700	13900	13300	12600	11600	11000	CVV	
	Pro [kgf]	1500	1500	1500	1420	1360	1280	1180	1120	E51 頁	
6135	P_1 [kW]	-	1.4	1.73	2.1	2.36	2.81	3.35	3.77	CHH	形式 E8 頁
	T_{out} [N・m]	940	940	940	940	940	940	900	840	CHF	
	T_{out} [kgf・m]	95.8	95.8	95.8	95.8	95.8	95.8	91.7	85.6	E28 頁	
	Pro [N]	14700	14700	14700	13800	13200	12400	11500	10800	CVV	
	Pro [kgf]	1500	1500	1500	1410	1350	1260	1170	1100	E51 頁	
6140	P_1 [kW]	-	1.82	2.26	2.73	3.08	3.66	3.94	3.94	CHH	選定手順 E8 頁
	T_{out} [N・m]	1230	1230	1230	1230	1230	1230	1060	879	CHF	
	T_{out} [kgf・m]	125.0	125	125	125	125	125	108	90	E28 頁	
	Pro [N]	16000	16000	16000	16000	16000	16000	16000	15800	CVV	
	Pro [kgf]	1630	1630	1630	1630	1630	1630	1630	1610	E52 頁	
6145	P_1 [kW]	-	2.04	2.53	3.06	3.44	3.95	4.67	5.39	CHH	1 段形 E8 頁
	T_{out} [N・m]	1370	1370	1370	1370	1370	1320	1260	1200	CHF	
	T_{out} [kgf・m]	140.0	140	140	140	140	135	128	122	E28 頁	
	Pro [N]	15700	15700	15700	15700	15700	15900	16000	15600	CVV	
	Pro [kgf]	1600	1600	1600	1600	1600	1620	1630	1590	E52 頁	
6160	P_1 [kW]	-	2.58	3.2	3.87	4.36	5.18	6.45	7.45	CHH	2 段形 E9 頁
	T_{out} [N・m]	1740	1740	1740	1740	1740	1740	1740	1660	CHF	
	T_{out} [kgf・m]	177	177	177	177	177	177	177	169	E29 頁	
	Pro [N]	22100	22100	22100	22100	22100	21500	19900	18700	CVV	
	Pro [kgf]	2250	2250	2250	2250	2250	2190	2030	1910	E52 頁	
6165	P_1 [kW]	-	3.12	3.88	4.68	5.28	6.27	7.81	7.91	CHH	E9 頁
	T_{out} [N・m]	2100	2100	2100	2100	2100	2100	2100	1760	CHF	
	T_{out} [kgf・m]	214	214	214	214	214	214	214	179	E29 頁	
	Pro [N]	22100	22100	22100	22100	22100	21200	19600	18600	CVV	
	Pro [kgf]	2250	2250	2250	2250	2250	2160	2000	1900	E52 頁	
6170	P_1 [kW]	-	3.76	4.67	5.64	6.36	7.56	9.08	9.75	CHH	E9 頁
	T_{out} [N・m]	2530	2530	2530	2530	2530	2530	2440	2170	CHF	
	T_{out} [kgf・m]	258	258	258	258	258	258	249	221	E29 頁	
	Pro [N]	29500	29500	28500	26600	25600	24100	22300	21000	CVV	
	Pro [kgf]	3010	3010	2910	2710	2610	2460	2270	2140	E53 頁	
6175	P_1 [kW]	-	4.68	5.81	7.02	7.91	9.41	11.3	11.3	CHH	E9 頁
	T_{out} [N・m]	3150	3150	3150	3150	3150	3150	3040	2520	CHF	
	T_{out} [kgf・m]	321	321	321	321	321	321	310	257	E29 頁	
	Pro [N]	29500	29500	28200	26300	25200	23700	22000	20900	CVV	
	Pro [kgf]	3010	3010	2870	2680	2570	2420	2240	2130	E53 頁	
6180	P_1 [kW]	-	6.03	7.49	9.05	10.2	12.1	15.1	15.1	CHH	E9 頁
	T_{out} [N・m]	4060	4060	4060	4060	4060	4060	4050	3360	CHF	
	T_{out} [kgf・m]	414	414	414	414	414	414	413	343	E29 頁	
	Pro [N]	41700	41200	38200	35800	34300	32300	29900	28300	CVV	
	Pro [kgf]	4250	4200	3890	3650	3500	3290	3050	2880	E53 頁	
6185	P_1 [kW]	-	7.43	9.23	11.2	12.6	14.9	18.6	18.8	CHH	E9 頁
	T_{out} [N・m]	5000	5000	5000	5000	5000	5000	5000	4200	CHF	
	T_{out} [kgf・m]	510	510	510	510	510	510	510	428	E29 頁	
	Pro [N]	41700	40800	37800	35400	33900	31900	29500	27900	CVV	
	Pro [kgf]	4250	4160	3850	3610	3460	3250	3010	2840	E53 頁	
枠番	n_1 [r/min]	50	580	720	870	980	1165	1450	1750	寸法図 掲載頁	寸法図
	n_2 [r/min]	1.16	13.5	16.7	20.2	22.8	27.1	33.7	40.7		

注) 1. 低速軸許容ラジアル荷重は、荷重点が低速軸中央の値です。荷重点が低速軸中央以外の場合、および許容スラスト荷重については、F14～F16 頁をご覧ください。
2. 高速軸のラジアル荷重は F17、F18 頁をご覧ください。

選定表

選定について 枠番：6190～6275

選定表

減速比
43

n_1 ：入力回転数 [r/min]
 n_2 ：出力回転数 [r/min]
 P_1 ：許容入力容量 [kW]

T_{out} ：許容出力トルク [N・m & kgf・m]
Pro：低速軸許容ラジアル荷重 [N & kgf]

寸法図	枠番	n_1 [r/min]	50	580	720	870	980	1165	1450	1750	寸法図 掲載頁
		n_2 [r/min]	1.16	13.5	16.7	20.2	22.8	27.1	33.7	40.7	
技術資料	6190	P_1 [kW]	-	9.49	11.8	14.2	16	18.8	20.9	20.9	CHH E10 頁
		T_{out} [N・m]	6380	6380	6380	6380	6380	6310	5640	4670	CHF
オプション	6190	T_{out} [kgf・m]	650	650	650	650	650	643	575	476	E30 頁
		Pro [N]	59000	57200	53100	49700	47700	44900	41800	39500	CVV
ギヤモータ	6195	Pro [kgf]	6010	5830	5410	5070	4860	4580	4260	4030	E54 頁
		P_1 [kW]	-	11.8	14.7	17.8	20	23	27.1	30.1	CHH E10 頁
レデューサ	6195	T_{out} [N・m]	7960	7960	7960	7960	7960	7690	7300	6720	CHF
		T_{out} [kgf・m]	811	811	811	811	811	784	744	685	E30 頁
標準仕様	6205	Pro [N]	59000	56700	52600	49200	47200	44500	41400	38900	CVV
		Pro [kgf]	6010	5780	5360	5020	4810	4540	4220	3970	E54 頁
形式	6215	P_1 [kW]	-	18.8	23.3	28.2	31.8	37.8	45.2	45.2	CHH E10 頁
		T_{out} [N・m]	9300	9300	9300	9300	9300	9300	8550	7090	CHF
製作範囲	6215	T_{out} [kgf・m]	948	948	948	948	948	948	872	723	E30 頁
		Pro [N]	84100	84100	84100	84100	84100	81600	76500	72500	CVV
選定手順	6225	Pro [kgf]	8570	8570	8570	8570	8570	8320	7800	7390	E54 頁
		P_1 [kW]	-	23.8	29.5	35.7	40.2	47.8	56.5	56.5	CHH E11 頁
SK	6225	T_{out} [N・m]	16000	16000	16000	16000	16000	16000	15200	12600	CHF
		T_{out} [kgf・m]	1630	1630	1630	1630	1630	1630	1550	1280	E31 頁
1 段形	6235	Pro [N]	145000	108000	101000	95100	91700	86800	81300	77200	CVV
		Pro [kgf]	14800	11000	10300	9690	9350	8850	8290	7870	E55 頁
2 段形	6235	P_1 [kW]	-	30.5	37.6	43.4	47.6	54.3	-	-	CHH E11 頁
		T_{out} [N・m]	20500	20500	20400	19500	18900	18200	-	-	CHF
	6245	T_{out} [kgf・m]	2090	2090	2080	1990	1930	1860	-	-	E31 頁
		Pro [N]	179000	133000	125000	118000	114000	108000	-	-	CVV
	6245	Pro [kgf]	18200	13600	12700	12000	11600	11000	-	-	E56 頁
		P_1 [kW]	-	38.4	47.6	57.5	64.8	75.3	-	-	CHH E11 頁
	6255	T_{out} [N・m]	25800	25800	25800	25800	25800	25200	-	-	CHF
		T_{out} [kgf・m]	2630	2630	2630	2630	2630	2570	-	-	E31 頁
	6255	Pro [N]	208000	149000	139000	131000	126000	120000	-	-	CVV
		Pro [kgf]	21200	15200	14200	13400	12800	12200	-	-	E56 頁
	6265	P_1 [kW]	-	51.3	61.5	71.1	77.9	88.9	-	-	CHH E12 頁
		T_{out} [N・m]	34500	34500	33300	31900	31000	29800	-	-	CHF
	6265	T_{out} [kgf・m]	3520	3520	3390	3250	3160	3040	-	-	E32 頁
		Pro [N]	258000	182000	170000	161000	155000	147000	-	-	CVV
	6275	Pro [kgf]	26300	18600	17300	16400	15800	15000	-	-	E57 頁
		P_1 [kW]	-	68.4	84.9	103	113	113	-	-	CHH E12 頁
	6275	T_{out} [N・m]	46000	46000	46000	46000	45000	37800	-	-	CHF
		T_{out} [kgf・m]	4690	4690	4690	4690	4590	3850	-	-	E32 頁
	6275	Pro [N]	276000	222000	208000	196000	189000	180000	-	-	CVV
		Pro [kgf]	28100	22600	21200	20000	19300	18300	-	-	E57 頁
枠番	n ₁ [r/min]	50	580	720	870	980	1165	1450	1750	寸法図	
		n ₂ [r/min]	1.16	13.5	16.7	20.2	22.8	27.1	33.7	40.7	掲載頁

注) 1. 低速軸許容ラジアル荷重は、荷重点が低速軸中央の値です。荷重点が低速軸中央以外の場合、および許容スラスト荷重については、F14～F16 頁をご覧ください。
2. 高速軸のラジアル荷重は F17、F18 頁をご覧ください。

M E M O

A large grid of dotted lines for taking notes, covering most of the page.

選定について

選定表

寸法図

技術資料

オプション

ギヤモータ

レデューサ

標準仕様

形式

製作範囲

選定手順

SK

1 段形

2 段形

選定表

選定について 枠番：6070～6125

選定表	減速比 51										n_1 : 入力回転数 [r/min] n_2 : 出力回転数 [r/min] P_1 : 許容入力容量 [kW]		T_{out} : 許容出力トルク [N・m & kgf・m] Pro : 低速軸許容ラジアル荷重 [N & kgf]	
	寸法図	枠番	n_1 [r/min]	50	580	720	870	980	1165	1450	1750	寸法図 掲載頁		
技術資料	6070	P_1 [kW]	-	0.056	0.07	0.085	0.095	0.1	0.1	0.1	CNH E6 頁			
オプション		T_{out} [N・m]	45.0	45.0	45.0	45.0	45.0	45.0	39.7	31.9	26.4	CNF E26 頁		
ギヤモータ	6075	T_{out} [kgf・m]	4.59	4.59	4.59	4.59	4.59	4.05	3.25	2.69	CNV E49 頁			
		Pro [N]	1750	1750	1750	1750	1750	1770	1770	1770	1770	CNF E26 頁		
レデューサ	6080	Pro [kgf]	178	178	178	178	178	180	180	180	CNV E49 頁			
標準仕様		P_1 [kW]	-	0.1	0.124	0.15	0.169	0.192	0.192	0.192	0.192	CNH E6 頁		
	T_{out} [N・m]	80.0	80.0	80.0	80.0	80.0	80.0	76.3	61.3	50.8	CNF E26 頁			
形式	6085	T_{out} [kgf・m]	8.15	8.15	8.15	8.15	8.15	7.78	6.25	5.18	CNV E49 頁			
		Pro [N]	2480	2480	2480	2480	2480	2510	2560	2560	CNF E26 頁			
製作範囲	6090	Pro [kgf]	253	253	253	253	256	261	261	261	CNV E49 頁			
選定手順		P_1 [kW]	-	0.186	0.231	0.28	0.315	0.332	0.332	0.332	0.332	CNH E7 頁		
	T_{out} [N・m]	149	149	149	149	149	132	106	88	88	CNF E27 頁			
SK	6095	T_{out} [kgf・m]	15.2	15.2	15.2	15.2	15.2	13.5	10.8	8.9	CNV E50 頁			
1 段形		Pro [N]	3280	3280	3280	3280	3280	3320	3340	3340	3340	CNF E27 頁		
	2 段形	Pro [kgf]	334	334	334	334	334	338	340	340	CNV E50 頁			
6100	P_1 [kW]	-	0.192	0.239	0.288	0.325	0.361	0.407	0.422	0.422	CNH E7 頁			
	T_{out} [N・m]	153	153	153	153	153	143	130	112	112	CNF E27 頁			
6105	T_{out} [kgf・m]	15.6	15.6	15.6	15.6	15.6	14.6	13.3	11.4	11.4	CNV E27 頁			
	Pro [N]	3280	3280	3280	3280	3280	3290	3320	3340	3340	CNF E27 頁			
6110	Pro [kgf]	334	334	334	334	334	335	338	340	340	CNV E50 頁			
	P_1 [kW]	-	0.313	0.389	0.47	0.53	0.56	0.56	0.56	0.56	CNH E7 頁			
6115	T_{out} [N・m]	250	250	250	250	250	222	179	148	148	CNF E27 頁			
	T_{out} [kgf・m]	25.5	25.5	25.5	25.5	25.5	22.6	18.2	15.1	15.1	CNV E27 頁			
6120	Pro [N]	5400	5400	5400	5400	5400	5400	5400	5400	5400	CNF E27 頁			
	Pro [kgf]	550	550	550	550	550	550	550	550	550	CNV E50 頁			
6125	P_1 [kW]	-	0.372	0.462	0.558	0.629	0.699	0.776	0.776	0.776	CNH E7 頁			
	T_{out} [N・m]	297	297	297	297	297	278	248	205	205	CNF E27 頁			
6125	T_{out} [kgf・m]	30.3	30.3	30.3	30.3	30.3	28.3	25.3	20.9	20.9	CNV E27 頁			
	Pro [N]	5310	5310	5310	5310	5310	5400	5400	5380	5380	CNF E27 頁			
6125	Pro [kgf]	541	541	541	541	541	550	550	548	548	CNV E50 頁			
	P_1 [kW]	-	0.451	0.56	0.677	0.762	0.906	0.944	0.944	0.944	CNH E7 頁			
6125	T_{out} [N・m]	360	360	360	360	360	360	301	249	249	CNF E27 頁			
	T_{out} [kgf・m]	36.7	36.7	36.7	36.7	36.7	36.7	30.7	25.4	25.4	CNV E27 頁			
6125	Pro [N]	7590	7590	7590	7590	7590	7590	7610	7610	7610	CNF E27 頁			
	Pro [kgf]	774	774	774	774	774	774	776	776	776	CNV E50 頁			
6125	P_1 [kW]	-	0.526	0.654	0.79	0.89	1.06	1.11	1.11	1.11	CNH E7 頁			
	T_{out} [N・m]	420	420	420	420	420	420	355	294	294	CNF E27 頁			
6125	T_{out} [kgf・m]	42.8	42.8	42.8	42.8	42.8	42.8	36.2	30.0	30.0	CNV E27 頁			
	Pro [N]	7410	7410	7410	7410	7410	7410	7600	7610	7610	CNF E27 頁			
6125	Pro [kgf]	755	755	755	755	755	755	775	776	776	CNV E50 頁			
	P_1 [kW]	-	0.658	0.817	0.987	1.11	1.32	1.63	1.72	1.72	CNH E8 頁			
6125	T_{out} [N・m]	525	525	525	525	525	525	520	454	454	CNF E28 頁			
	T_{out} [kgf・m]	53.5	53.5	53.5	53.5	53.5	53.5	53.0	46.3	46.3	CNV E51 頁			
6125	Pro [N]	9810	9810	9810	9810	9810	9810	9810	9810	9810	CNF E28 頁			
	Pro [kgf]	1000	1000	1000	1000	1000	1000	1000	1000	1000	CNV E51 頁			
6125	P_1 [kW]	-	0.79	0.98	1.18	1.33	1.59	1.97	2.28	2.28	CNH E8 頁			
	T_{out} [N・m]	630	630	630	630	630	630	630	602	602	CNF E28 頁			
6125	T_{out} [kgf・m]	64.2	64.2	64.2	64.2	64.2	64.2	64.2	61.4	61.4	CNV E28 頁			
	Pro [N]	9810	9810	9810	9810	9810	9810	9810	9740	9740	CNV E51 頁			
6125	Pro [kgf]	1000	1000	1000	1000	1000	1000	1000	993	993	CNV E51 頁			
	n_1 [r/min]	50	580	720	870	980	1165	1450	1750	1750	寸法図 掲載頁			
寸法図	n_2 [r/min]	0.980	11.4	14.1	17.1	19.2	22.8	28.4	34.3	34.3	寸法図 掲載頁			

注) 1. 低速軸許容ラジアル荷重は、荷重点が低速軸中央の値です。荷重点が低速軸中央以外の場合、および許容スラスト荷重については、F14～F16頁をご覧ください。
2. 高速軸のラジアル荷重は F17、F18 頁をご覧ください。

選定表

枠番：6130～6195

選定に
ついてn₁：入力回転数 [r/min]
n₂：出力回転数 [r/min]
P₁：許容入力容量 [kW]T_{out}：許容出力トルク [N・m & kgf・m]
Pro：低速軸許容ラジアル荷重 [N & kgf]減速比
51

選定表

枠番	n ₁ [r/min]	50	580	720	870	980	1165	1450	1750	寸法図 掲載頁	寸法図
	n ₂ [r/min]	0.980	11.4	14.1	17.1	19.2	22.8	28.4	34.3		
6130	P ₁ [kW]	-	1.16	1.43	1.65	1.81	2.07	2.44	2.54	CHH E8 頁	技術資料
	T _{out} [N・m]	928	928	920	880	855	821	780	672	CHF	
	T _{out} [kgf・m]	94.6	94.6	93.8	89.7	87.2	83.7	79.5	68.5	E28 頁	
	Pro [N]	14700	14700	14700	14500	13900	13100	12200	11500	CVV	
	Pro [kgf]	1500	1500	1500	1480	1420	1340	1240	1170	E51 頁	
6135	P ₁ [kW]	-	1.21	1.49	1.72	1.89	2.16	2.55	2.93	CHH E8 頁	ギヤモータ
	T _{out} [N・m]	967	967	959	917	892	856	813	775	CHF	
	T _{out} [kgf・m]	98.6	98.6	97.8	93.5	90.9	87.3	82.9	79.0	E28 頁	
	Pro [N]	14700	14700	14700	14400	13900	13100	12100	11400	CVV	
	Pro [kgf]	1500	1500	1500	1470	1420	1340	1230	1160	E51 頁	
6140	P ₁ [kW]	-	1.54	1.91	2.3	2.59	3.08	3.43	3.43	CHH E8 頁	標準仕様
	T _{out} [N・m]	1230	1230	1230	1230	1230	1230	1090	906	CHF	
	T _{out} [kgf・m]	125.0	125	125	125	125	125	111	92	E28 頁	
	Pro [N]	16000	16000	16000	16000	16000	16000	16000	16000	CVV	
	Pro [kgf]	1630	1630	1630	1630	1630	1630	1630	1630	E52 頁	
6145	P ₁ [kW]	-	1.72	2.13	2.5	2.74	3.13	3.7	4.22	CHH E8 頁	形式
	T _{out} [N・m]	1370	1370	1370	1330	1290	1240	1180	1120	CHF	
	T _{out} [kgf・m]	140.0	140	140	136	131	126	120	114	E28 頁	
	Pro [N]	15700	15700	15700	15900	15900	16000	16000	16000	CVV	
	Pro [kgf]	1600	1600	1600	1620	1620	1630	1630	1630	E52 頁	
6160	P ₁ [kW]	-	2.2	2.73	3.3	3.72	4.42	5.5	5.75	CHH E9 頁	選定手順
	T _{out} [N・m]	1760	1760	1760	1760	1760	1760	1760	1520	CHF	
	T _{out} [kgf・m]	179	179	179	179	179	179	179	155	E29 頁	
	Pro [N]	22100	22100	22100	22100	22100	22100	20800	19600	CVV	
	Pro [kgf]	2250	2250	2250	2250	2250	2250	2120	2000	E52 頁	
6165	P ₁ [kW]	-	2.63	3.27	3.95	4.45	5.29	6.58	7.53	CHH E9 頁	1 段形
	T _{out} [N・m]	2100	2100	2100	2100	2100	2100	2100	1990	CHF	
	T _{out} [kgf・m]	214	214	214	214	214	214	214	203	E29 頁	
	Pro [N]	22100	22100	22100	22100	22100	22100	20600	19300	CVV	
	Pro [kgf]	2250	2250	2250	2250	2250	2250	2100	1970	E52 頁	
6170	P ₁ [kW]	-	3.17	3.94	4.76	5.36	6.37	7.66	8.39	CHH E9 頁	2 段形
	T _{out} [N・m]	2530	2530	2530	2530	2530	2530	2440	2220	CHF	
	T _{out} [kgf・m]	258	258	258	258	258	258	249	226	E29 頁	
	Pro [N]	29500	29500	29500	27900	26800	25200	23400	22000	CVV	
	Pro [kgf]	3010	3010	3010	2840	2730	2570	2390	2240	E53 頁	
6175	P ₁ [kW]	-	3.95	4.9	5.92	6.67	7.93	9.87	11.3	CHH E9 頁	
	T _{out} [N・m]	3150	3150	3150	3150	3150	3150	3150	2990	CHF	
	T _{out} [kgf・m]	321	321	321	321	321	321	321	305	E29 頁	
	Pro [N]	29500	29500	29500	27600	26500	24900	23000	21600	CVV	
	Pro [kgf]	3010	3010	3010	2810	2700	2540	2340	2200	E53 頁	
6180	P ₁ [kW]	-	5.08	6.3	7.62	8.58	10.2	12	12	CHH E9 頁	
	T _{out} [N・m]	4050	4050	4050	4050	4050	4050	3830	3170	CHF	
	T _{out} [kgf・m]	413	413	413	413	413	413	390	323	E29 頁	
	Pro [N]	41700	41700	39700	37200	35700	33600	31200	29500	CVV	
	Pro [kgf]	4250	4250	4050	3790	3640	3430	3180	3010	E53 頁	
6185	P ₁ [kW]	-	6.27	7.78	9.4	10.6	12.6	15.1	15.1	CHH E9 頁	
	T _{out} [N・m]	5000	5000	5000	5000	5000	5000	4810	3980	CHF	
	T _{out} [kgf・m]	510	510	510	510	510	510	490	406	E29 頁	
	Pro [N]	41700	41700	39400	36900	35400	33300	30900	29200	CVV	
	Pro [kgf]	4250	4250	4020	3760	3610	3390	3150	2980	E53 頁	
6190	P ₁ [kW]	-	8	9.93	12	13.5	16.1	18.2	18.2	CHH E10 頁	
	T _{out} [N・m]	6380	6380	6380	6380	6380	6380	5800	4810	CHF	
	T _{out} [kgf・m]	650	650	650	650	650	650	591	490	E30 頁	
	Pro [N]	58700	58700	55500	52000	49900	47000	43700	41300	CVV	
	Pro [kgf]	5980	5980	5660	5300	5090	4790	4450	4210	E54 頁	
6195	P ₁ [kW]	-	9.98	12.4	15	16.9	20	20.9	20.9	CHH E10 頁	
	T _{out} [N・m]	7960	7960	7960	7960	7960	7960	6680	5540	CHF	
	T _{out} [kgf・m]	811	811	811	811	811	811	681	565	E30 頁	
	Pro [N]	58200	58200	55000	51500	49400	46500	43500	41100	CVV	
	Pro [kgf]	5930	5930	5610	5250	5040	4740	4430	4190	E54 頁	
枠番	n ₁ [r/min]	50	580	720	870	980	1165	1450	1750	寸法図 掲載頁	寸法図
	n ₂ [r/min]	0.980	11.4	14.1	17.1	19.2	22.8	28.4	34.3		

注) 1. 低速軸許容ラジアル荷重は、荷重点が低速軸中央の値です。荷重点が低速軸中央以外の場合、および許容スラスト荷重については、F14～F16 頁をご覧ください。
2. 高速軸のラジアル荷重は F17、F18 頁をご覧ください。

選定表

選定について 枠番：6070～6125

選定表	減速比 59	n_1 ：入力回転数 [r/min]	T_{out} ：許容出力トルク [N・m & kgf・m]							
		n_2 ：出力回転数 [r/min]	Pro：低速軸許容ラジアル荷重 [N & kgf]							
		P_1 ：許容入力容量 [kW]								

寸法図	枠番	n_1 [r/min]	50	580	720	870	980	1165	1450	1750	寸法図 掲載頁
		n_2 [r/min]	0.847	9.83	12.2	14.7	16.6	19.7	24.6	29.7	
技術資料	6070	P_1 [kW]	-	0.049	0.061	0.073	0.082	0.098	0.1	0.1	CNH E6 頁
		T_{out} [N・m]	45.0	45.0	45.0	45.0	45.0	45.0	36.9	30.6	CNF
オプション	6070	T_{out} [kgf・m]	4.59	4.59	4.59	4.59	4.59	4.59	3.76	3.12	E26 頁
		Pro [N]	1770	1770	1770	1770	1770	1770	1770	1770	CNV E49 頁
ギヤモータ	6075	Pro [kgf]	180	180	180	180	180	180	180	180	
		P_1 [kW]	-	0.062	0.077	0.092	0.101	0.115	0.136	0.136	CNH E6 頁
レデューサ	6075	T_{out} [N・m]	57.4	57.4	57.4	56.7	55.1	52.9	50.1	41.5	CNF
		T_{out} [kgf・m]	5.85	5.85	5.85	5.78	5.62	5.39	5.11	4.23	E26 頁
標準仕様	6080	Pro [N]	1580	1580	1580	1600	1620	1660	1700	1770	CNV E49 頁
		Pro [kgf]	161	161	161	163	165	169	173	180	
形式	6085	P_1 [kW]	-	0.087	0.108	0.13	0.146	0.174	0.185	0.185	CNH E6 頁
		T_{out} [N・m]	80.0	80.0	80.0	80.0	80.0	80.0	68.1	56.5	CNF
製作範囲	6085	T_{out} [kgf・m]	8.15	8.15	8.15	8.15	8.15	8.15	6.94	5.76	E26 頁
		Pro [N]	2510	2510	2510	2510	2510	2510	2560	2560	CNV E49 頁
選定手順	6090	Pro [kgf]	256	256	256	256	256	256	261	261	
		P_1 [kW]	-	0.158	0.196	0.237	0.267	0.298	0.309	0.309	CNH E7 頁
SK	6090	T_{out} [N・m]	146	146	146	146	146	137	114	95	CNF
		T_{out} [kgf・m]	14.9	14.9	14.9	14.9	14.9	14.0	11.6	9.6	E27 頁
1 段形	6095	Pro [N]	3300	3300	3300	3300	3300	3320	3340	3340	CNV E50 頁
		Pro [kgf]	336	336	336	336	336	338	340	340	
2 段形	6095	P_1 [kW]	-	0.158	0.196	0.237	0.267	0.298	0.336	0.373	CNH E7 頁
		T_{out} [N・m]	146	146	146	146	146	137	124	114	CNF
6100	6100	T_{out} [kgf・m]	14.9	14.9	14.9	14.9	14.9	14.0	12.6	11.6	E27 頁
		Pro [N]	3300	3300	3300	3300	3300	3320	3340	3340	CNV E50 頁
6100	6100	Pro [kgf]	336	336	336	336	336	338	340	340	
		P_1 [kW]	-	0.271	0.336	0.406	0.458	0.516	0.516	0.516	CNH E7 頁
6105	6105	T_{out} [N・m]	250	250	250	250	250	237	190	158	CNF
		T_{out} [kgf・m]	25.5	25.5	25.5	25.5	25.5	24.2	19.4	16.1	E27 頁
6105	6105	Pro [N]	5400	5400	5400	5400	5400	5400	5400	5400	CNV E50 頁
		Pro [kgf]	550	550	550	550	550	550	550	550	
6110	6110	P_1 [kW]	-	0.321	0.398	0.481	0.53	0.603	0.681	0.708	CNH E7 頁
		T_{out} [N・m]	296	296	296	296	290	277	251	217	CNF
6110	6110	T_{out} [kgf・m]	30.2	30.2	30.2	30.2	29.6	28.2	25.6	22.1	E27 頁
		Pro [N]	5090	5090	5090	5090	5260	5400	5400	5380	CNV E50 頁
6110	6110	Pro [kgf]	519	519	519	519	536	550	550	548	
		P_1 [kW]	-	0.39	0.484	0.585	0.659	0.784	0.859	0.859	CNH E7 頁
6115	6115	T_{out} [N・m]	360	360	360	360	360	360	317	263	CNF
		T_{out} [kgf・m]	36.7	36.7	36.7	36.7	36.7	36.7	32.3	26.8	E27 頁
6115	6115	Pro [N]	7610	7610	7610	7610	7610	7610	7610	7610	CNV E50 頁
		Pro [kgf]	776	776	776	776	776	776	776	776	
6120	6120	P_1 [kW]	-	0.455	0.565	0.683	0.769	0.914	1.01	1.01	CNH E7 頁
		T_{out} [N・m]	420	420	420	420	420	420	373	309	CNF
6120	6120	T_{out} [kgf・m]	42.8	42.8	42.8	42.8	42.8	42.8	38.0	31.5	E27 頁
		Pro [N]	7430	7430	7430	7430	7430	7430	7610	7610	CNV E50 頁
6120	6120	Pro [kgf]	757	757	757	757	757	776	776	776	
		P_1 [kW]	-	0.569	0.706	0.853	0.961	1.14	1.3	1.3	CNH E8 頁
6125	6125	T_{out} [N・m]	525	525	525	525	525	525	482	399	CNF
		T_{out} [kgf・m]	53.5	53.5	53.5	53.5	53.5	53.5	49.1	40.7	E28 頁
6125	6125	Pro [N]	9810	9810	9810	9810	9810	9810	9810	9810	CNV E51 頁
		Pro [kgf]	1000	1000	1000	1000	1000	1000	1000	1000	
寸法図 掲載頁	枠番	n_1 [r/min]	50	580	720	870	980	1165	1450	1750	
		n_2 [r/min]	0.847	9.83	12.2	14.7	16.6	19.7	24.6	29.7	

注) 1. 低速軸許容ラジアル荷重は、荷重点が低速軸中央の値です。荷重点が低速軸中央以外の場合、および許容スラスト荷重については、F14～F16 頁をご覧ください。
2. 高速軸のラジアル荷重は F17、F18 頁をご覧ください。

選定表

枠番：6130～6195

選定に
ついてn₁：入力回転数 [r/min]
n₂：出力回転数 [r/min]
P₁：許容入力容量 [kW]T_{out}：許容出力トルク [N・m & kgf・m]
Pro：低速軸許容ラジアル荷重 [N & kgf]減速比
59

選定表

枠番	n ₁ [r/min]	50	580	720	870	980	1165	1450	1750	寸法図 掲載頁
	n ₂ [r/min]	0.847	9.83	12.2	14.7	16.6	19.7	24.6	29.7	
6130	P ₁ [kW]	-	0.988	1.23	1.43	1.57	1.79	2.11	2.19	CHH E8 頁
	T _{out} [N・m]	912	912	912	880	855	821	780	669	CHF E28 頁
	T _{out} [kgf・m]	93.0	93.0	93.0	89.7	87.2	83.7	79.5	68.2	CVV E51 頁
	Pro [N]	14700	14700	14700	14700	14600	13800	12800	12100	
	Pro [kgf]	1500	1500	1500	1500	1490	1410	1300	1230	
6135	P ₁ [kW]	-	1.14	1.41	1.65	1.81	2.06	2.44	2.52	CHH E8 頁
	T _{out} [N・m]	1050	1050	1050	1010	987	948	900	772	CHF E28 頁
	T _{out} [kgf・m]	107.0	107.0	107.0	103.0	101.0	96.6	91.7	78.7	CVV E51 頁
	Pro [N]	14700	14700	14700	14700	14500	13700	12700	12000	
	Pro [kgf]	1500	1500	1500	1500	1480	1400	1290	1220	
6140	P ₁ [kW]	-	1.33	1.65	1.99	2.24	2.67	2.96	2.96	CHH E8 頁
	T _{out} [N・m]	1230	1230	1230	1230	1230	1230	1090	905	CHF E28 頁
	T _{out} [kgf・m]	125.0	125	125	125	125	125	111	92	CVV E52 頁
	Pro [N]	16000	16000	16000	16000	16000	16000	16000	16000	
	Pro [kgf]	1630	1630	1630	1630	1630	1630	1630	1630	
6145	P ₁ [kW]	-	1.48	1.84	2.15	2.36	2.69	3.18	3.65	CHH E8 頁
	T _{out} [N・m]	1370	1370	1370	1320	1290	1240	1170	1120	CHF E28 頁
	T _{out} [kgf・m]	140.0	140	140	135	131	126	119	114	CVV E52 頁
	Pro [N]	16000	16000	16000	16000	16000	16000	16000	16000	
	Pro [kgf]	1630	1630	1630	1630	1630	1630	1630	1630	
6160	P ₁ [kW]	-	1.9	2.36	2.85	3.21	3.82	4.42	4.42	CHH E9 頁
	T _{out} [N・m]	1760	1760	1760	1760	1760	1760	1630	1350	CHF E29 頁
	T _{out} [kgf・m]	179	179	179	179	179	179	166	138	CVV E52 頁
	Pro [N]	22100	22100	22100	22100	22100	22100	22100	21900	
	Pro [kgf]	2250	2250	2250	2250	2250	2250	2250	2230	
6165	P ₁ [kW]	-	2.28	2.82	3.41	3.84	4.57	5.69	5.75	CHH E9 頁
	T _{out} [N・m]	2100	2100	2100	2100	2100	2100	2100	1760	CHF E29 頁
	T _{out} [kgf・m]	214	214	214	214	214	214	214	179	CVV E52 頁
	Pro [N]	22100	22100	22100	22100	22100	22100	22100	21700	
	Pro [kgf]	2250	2250	2250	2250	2250	2250	2250	2210	
6170	P ₁ [kW]	-	2.74	3.4	4.11	4.63	5.51	6.62	7.15	CHH E9 頁
	T _{out} [N・m]	2530	2530	2530	2530	2530	2530	2440	2190	CHF E29 頁
	T _{out} [kgf・m]	258	258	258	258	258	258	249	223	CVV E53 頁
	Pro [N]	29500	29500	29500	29400	28200	26500	24600	23200	
	Pro [kgf]	3010	3010	3010	3000	2870	2700	2510	2360	
6175	P ₁ [kW]	-	3.41	4.24	5.12	5.77	6.86	8.29	8.29	CHH E9 頁
	T _{out} [N・m]	3150	3150	3150	3150	3150	3150	3060	2540	CHF E29 頁
	T _{out} [kgf・m]	321	321	321	321	321	321	312	259	CVV E53 頁
	Pro [N]	29500	29500	29500	29100	27900	26200	24300	23000	
	Pro [kgf]	3010	3010	3010	2970	2840	2670	2480	2340	
6180	P ₁ [kW]	-	4.39	5.45	6.58	7.42	8.82	9.75	9.75	CHH E9 頁
	T _{out} [N・m]	4050	4050	4050	4050	4050	4050	3600	2980	CHF E29 頁
	T _{out} [kgf・m]	413	413	413	413	413	413	367	304	CVV E53 頁
	Pro [N]	41700	41700	41700	39000	37400	35300	32800	31000	
	Pro [kgf]	4250	4250	4250	3980	3810	3600	3340	3160	
6185	P ₁ [kW]	-	5.42	6.73	8.13	9.15	10.9	12	12	CHH E9 頁
	T _{out} [N・m]	5000	5000	5000	5000	5000	5000	4430	3670	CHF E29 頁
	T _{out} [kgf・m]	510	510	510	510	510	510	452	374	CVV E53 頁
	Pro [N]	41600	41600	41300	38700	37100	34900	32500	30700	
	Pro [kgf]	4240	4240	4210	3940	3780	3560	3310	3130	
6190	P ₁ [kW]	-	6.91	8.58	10.4	11.7	13.9	15.3	15.3	CHH E10 頁
	T _{out} [N・m]	6380	6380	6380	6380	6380	6380	5640	4670	CHF E30 頁
	T _{out} [kgf・m]	650	650	650	650	650	650	575	476	CVV E54 頁
	Pro [N]	58600	58600	58300	54600	52400	49400	46000	43400	
	Pro [kgf]	5970	5970	5940	5570	5340	5040	4690	4420	
6195	P ₁ [kW]	-	8.63	10.7	12.9	14.6	17.3	18.8	18.8	CHH E10 頁
	T _{out} [N・m]	7960	7960	7960	7960	7960	7960	6950	5760	CHF E30 頁
	T _{out} [kgf・m]	811	811	811	811	811	811	708	587	CVV E54 頁
	Pro [N]	58100	58100	57900	54200	52000	49000	45700	43100	
	Pro [kgf]	5920	5920	5900	5520	5300	4990	4660	4390	
枠番	n ₁ [r/min]	50	580	720	870	980	1165	1450	1750	寸法図 掲載頁
	n ₂ [r/min]	0.847	9.83	12.2	14.7	16.6	19.7	24.6	29.7	

注) 1. 低速軸許容ラジアル荷重は、荷重点が低速軸中央の値です。荷重点が低速軸中央以外の場合、および許容スラスト荷重については、F14～F16 頁をご覧ください。
2. 高速軸のラジアル荷重は F17、F18 頁をご覧ください。

選定表

 選定について
 枠番：6205～6275

減速比
59
n₁：入力回転数 [r/min]T_{out}：許容出力トルク [N・m & kgf・m]n₂：出力回転数 [r/min]

Pro：低速軸許容ラジアル荷重 [N & kgf]

P₁：許容入力容量 [kW]

寸法図	枠番	n ₁ [r/min]	50	580	720	870	980	1165	1450	1750	寸法図 掲載頁
		n ₂ [r/min]	0.847	9.83	12.2	14.7	16.6	19.7	24.6	29.7	
技術資料	6205	P ₁ [kW]	-	10.1	12.5	15.1	17	19.5	22.6	22.6	CHH E10 頁
		T _{out} [N・m]	9300	9300	9300	9300	9300	8950	8340	6910	CHF E10 頁
オプション	6205	T _{out} [kgf・m]	948	948	948	948	948	912	850	704	CHF E30 頁
		Pro [N]	84100	84100	84100	84100	84100	84100	83500	79200	CVV E54 頁
ギヤモータ	6215	Pro [kgf]	8570	8570	8570	8570	8570	8570	8570	8070	CVV E54 頁
		P ₁ [kW]	-	13.7	17	20.6	23.2	27.5	33.9	37.7	CHH E10 頁
レデューサ	6215	T _{out} [N・m]	12700	12700	12700	12700	12700	12700	12500	11500	CHF E10 頁
		T _{out} [kgf・m]	1290	1290	1290	1290	1290	1290	1270	1170	CHF E30 頁
標準仕様	6225	Pro [N]	104000	104000	104000	98700	95100	90100	84200	79700	CVV E55 頁
		Pro [kgf]	10600	10600	10600	10100	9690	9180	8580	8120	CVV E55 頁
形式	6225	P ₁ [kW]	-	17.2	21.4	25.8	29.1	33.3	39.3	45.2	CHH E11 頁
		T _{out} [N・m]	15900	15900	15900	15900	15900	15300	14500	13800	CHF E11 頁
製作範囲	6235	T _{out} [kgf・m]	1620	1620	1620	1620	1620	1560	1480	1410	CHF E31 頁
		Pro [N]	145000	118000	110000	104000	100000	95000	89000	84100	CVV E56 頁
選定手順	6245	Pro [kgf]	14800	12000	11200	10600	10200	9680	9070	8570	CVV E56 頁
		P ₁ [kW]	-	22.2	27.3	31.6	34.6	37.7	-	-	CHH E11 頁
SK	6245	T _{out} [N・m]	20500	20500	20300	19400	18900	17300	-	-	CHF E11 頁
		T _{out} [kgf・m]	2090	2090	2070	1980	1930	1760	-	-	CHF E31 頁
1 段形	6255	Pro [N]	179000	146000	137000	129000	125000	119000	-	-	CVV E56 頁
		Pro [kgf]	18200	14900	14000	13100	12700	12100	-	-	CVV E56 頁
2 段形	6255	P ₁ [kW]	-	37.4	44.9	51.9	56.8	64.8	-	-	CHH E12 頁
		T _{out} [N・m]	34500	34500	33400	31900	31000	29800	-	-	CHF E12 頁
	6265	T _{out} [kgf・m]	3520	3520	3400	3250	3160	3040	-	-	CHF E32 頁
		Pro [N]	258000	200000	187000	176000	170000	161000	-	-	CVV E57 頁
	6265	Pro [kgf]	26300	20400	19100	17900	17300	16400	-	-	CVV E57 頁
		P ₁ [kW]	-	49.8	61.9	74.8	84.2	94.2	-	-	CHH E12 頁
	6275	T _{out} [N・m]	46000	46000	46000	46000	46000	43300	-	-	CHF E12 頁
		T _{out} [kgf・m]	4690	4690	4690	4690	4690	4410	-	-	CHF E32 頁
	6275	Pro [N]	276000	243000	228000	215000	207000	197000	-	-	CVV E57 頁
		Pro [kgf]	28100	24800	23200	21900	21100	20100	-	-	CVV E57 頁
寸法図 掲載頁	枠番	n ₁ [r/min]	50	580	720	870	980	1165	1450	1750	寸法図 掲載頁
		n ₂ [r/min]	0.847	9.83	12.2	14.7	16.6	19.7	24.6	29.7	

注) 1. 低速軸許容ラジアル荷重は、荷重点が低速軸中央の値です。荷重点が低速軸中央以外の場合、および許容スラスト荷重については、F14～F16 頁をご覧ください。
 2. 高速軸のラジアル荷重は F17、F18 頁をご覧ください。

M E M O

A large grid of dotted lines for taking notes, covering most of the page.

選定について

選定表

寸法図

技術資料

オプション

ギヤモータ

レデューサ

標準仕様

形式

製作範囲

選定手順

SK

1 段形

2 段形

選定表

選定について 枠番：6080～6135

選定表

 減速比
71
n₁：入力回転数 [r/min]T_{out}：許容出力トルク [N・m & kgf・m]n₂：出力回転数 [r/min]

Pro：低速軸許容ラジアル荷重 [N & kgf]

P₁：許容入力容量 [kW]

寸法図	枠番	n ₁ [r/min]	50	580	720	870	980	1165	1450	1750	寸法図 掲載頁
		n ₂ [r/min]	0.704	8.17	10.1	12.3	13.8	16.4	20.4	24.6	
技術資料	6080	P ₁ [kW]	-	0.072	0.088	0.100	0.108	0.12	0.12	0.12	CNH E6 頁
		T _{out} [N・m]	80.0	80.0	78.5	73.7	70.8	66.3	53.3	44.2	CNF
		T _{out} [kgf・m]	8.15	8.15	8.00	7.51	7.22	6.76	5.43	4.51	E26 頁
		Pro [N]	2460	2460	2470	2510	2530	2560	2560	2560	CNV
		Pro [kgf]	251	251	252	256	258	261	261	261	E49 頁
オプション	6085	P ₁ [kW]	-	0.090	0.104	0.117	0.127	0.143	0.165	0.187	CNH E6 頁
		T _{out} [N・m]	100.0	99.5	92.6	87.0	83.6	78.9	73.3	68.9	CNF
		T _{out} [kgf・m]	10.20	10.1	9.44	8.87	10.2	8.04	7.47	7.02	E26 頁
		Pro [N]	2260	2270	2340	2400	2430	2470	2510	2540	CNV
		Pro [kgf]	230	231	239	245	248	252	256	259	E49 頁
ギヤモータ	6090	P ₁ [kW]	-	0.119	0.148	0.179	0.201	0.239	0.252	0.252	CNH E7 頁
		T _{out} [N・m]	132	132	132	132	132	132	112	93	CNF
		T _{out} [kgf・m]	13.5	13.5	13.5	13.5	13.5	13.5	11.4	9.4	E27 頁
		Pro [N]	3310	3310	3310	3310	3310	3310	3340	3340	CNV
		Pro [kgf]	337	337	337	337	337	337	340	340	E50 頁
レデューサ	6095	P ₁ [kW]	-	0.119	0.148	0.179	0.201	0.239	0.278	0.301	CNH E7 頁
		T _{out} [N・m]	132	132	132	132	132	132	124	111	CNF
		T _{out} [kgf・m]	13.5	13.5	13.5	13.5	13.5	13.5	12.6	11.3	E27 頁
		Pro [N]	3310	3310	3310	3310	3310	3310	3330	3340	CNV
		Pro [kgf]	337	337	337	337	337	337	339	340	E50 頁
標準仕様	6100	P ₁ [kW]	-	0.225	0.279	0.338	0.38	0.436	0.436	0.436	CNH E7 頁
		T _{out} [N・m]	250	250	250	250	250	241	194	160	CNF
		T _{out} [kgf・m]	25.5	25.5	25.5	25.5	25.5	24.6	19.8	16.3	E27 頁
		Pro [N]	5380	5380	5380	5380	5380	5390	5400	5400	CNV
		Pro [kgf]	548	548	548	548	548	549	550	550	E50 頁
形式	6105	P ₁ [kW]	-	0.238	0.295	0.357	0.402	0.448	0.506	0.561	CNH E7 頁
		T _{out} [N・m]	264	264	264	264	264	248	225	207	CNF
		T _{out} [kgf・m]	26.9	26.9	26.9	26.9	26.9	25.3	22.9	21.1	E27 頁
		Pro [N]	5370	5370	5370	5370	5370	5380	5400	5400	CNV
		Pro [kgf]	547	547	547	547	547	548	550	550	E50 頁
製作範囲	6110	P ₁ [kW]	-	0.324	0.402	0.486	0.548	0.651	0.669	0.669	CNH E7 頁
		T _{out} [N・m]	360	360	360	360	360	360	297	246	CNF
		T _{out} [kgf・m]	36.7	36.7	36.7	36.7	36.7	36.7	30.3	25.1	E27 頁
		Pro [N]	7580	7580	7580	7580	7580	7580	7610	7610	CNV
		Pro [kgf]	773	773	773	773	773	773	776	776	E50 頁
選定手順	6115	P ₁ [kW]	-	0.378	0.469	0.567	0.639	0.758	0.758	0.758	CNH E7 頁
		T _{out} [N・m]	420	420	420	420	420	419	337	279	CNF
		T _{out} [kgf・m]	42.8	42.8	42.8	42.8	42.8	42.7	34.4	28.4	E27 頁
		Pro [N]	7390	7390	7390	7390	7390	7420	7600	7610	CNV
		Pro [kgf]	753	753	753	753	753	756	775	776	E50 頁
SK	6120	P ₁ [kW]	-	0.473	0.587	0.709	0.799	0.95	0.957	0.957	CNH E8 頁
		T _{out} [N・m]	525	525	525	525	525	525	425	352	CNF
		T _{out} [kgf・m]	53.5	53.5	53.5	53.5	53.5	53.5	43.3	35.9	E28 頁
		Pro [N]	9810	9810	9810	9810	9810	9810	9810	9810	CNV
		Pro [kgf]	1000	1000	1000	1000	1000	1000	1000	1000	E51 頁
1 段形	6125	P ₁ [kW]	-	0.533	0.661	0.77	0.843	0.963	1.14	1.2	CNH E8 頁
		T _{out} [N・m]	592	592	592	570	554	532	506	441	CNF
		T _{out} [kgf・m]	60.3	60.3	60.3	58.1	56.5	54.2	51.6	45.0	E28 頁
		Pro [N]	9810	9810	9810	9810	9810	9810	9810	9790	CNV
		Pro [kgf]	1000	1000	1000	1000	1000	1000	1000	998	E51 頁
2 段形	6130	P ₁ [kW]	-	0.813	1.01	1.19	1.3	1.49	1.76	1.83	CHH E8 頁
		T _{out} [N・m]	902	902	902	880	855	821	780	674	CHF
		T _{out} [kgf・m]	91.9	91.9	91.9	89.7	87.2	83.7	79.5	68.7	E28 頁
		Pro [N]	14700	14700	14700	14700	14700	14700	13600	12900	CVV
		Pro [kgf]	1500	1500	1500	1500	1500	1500	1390	1310	E51 頁
選定手順	6135	P ₁ [kW]	-	0.938	1.16	1.37	1.5	1.71	2.03	2.17	CHH E8 頁
		T _{out} [N・m]	1040	1040	1040	1010	987	948	900	799	CHF
		T _{out} [kgf・m]	106.0	106.0	106.0	103.0	101.0	96.6	91.7	81.4	E28 頁
		Pro [N]	14700	14700	14700	14700	14700	14600	13600	12800	CVV
		Pro [kgf]	1500	1500	1500	1500	1500	1490	1390	1300	E51 頁
寸法図	枠番	n ₁ [r/min]	50	580	720	870	980	1165	1450	1750	寸法図 掲載頁
		n ₂ [r/min]	0.704	8.17	10.1	12.3	13.8	16.4	20.4	24.6	

注) 1. 低速軸許容ラジアル荷重は、荷重点が低速軸中央の値です。荷重点が低速軸中央以外の場合、および許容スラスト荷重については、F14～F16 頁をご覧ください。
2. 高速軸のラジアル荷重は F17、F18 頁をご覧ください。

選定表

枠番：6140～6195

選定に
ついて

n_1 ：入力回転数 [r/min]

T_{out} ：許容出力トルク [N・m & kgf・m]

減速比
71

選定表

n_2 ：出力回転数 [r/min]

Pro：低速軸許容ラジアル荷重 [N & kgf]

P_1 ：許容入力容量 [kW]

枠番	n_1 [r/min]	50	580	720	870	980	1165	1450	1750	寸法図 掲載頁
	n_2 [r/min]	0.704	8.17	10.1	12.3	13.8	16.4	20.4	24.6	
6140	P_1 [kW]	-	1.1	1.37	1.65	1.86	2.22	2.43	2.43	CHH E8 頁
	T_{out} [N・m]	1230	1230	1230	1230	1230	1230	1080	895	CHF E28 頁
	T_{out} [kgf・m]	125.0	125	125	125	125	125	110	91	CVV E52 頁
	Pro [N]	16000	16000	16000	16000	16000	16000	16000	16000	
	Pro [kgf]	1630	1630	1630	1630	1630	1630	1630	1630	
6145	P_1 [kW]	-	1.19	1.48	1.77	1.94	2.22	2.62	3.03	CHH E8 頁
	T_{out} [N・m]	1320	1320	1320	1310	1280	1230	1160	1110	CHF E28 頁
	T_{out} [kgf・m]	135.0	135	135	134	130	125	118	113	CVV E52 頁
	Pro [N]	16000	16000	16000	16000	16000	16000	16000	16000	
	Pro [kgf]	1630	1630	1630	1630	1630	1630	1630	1630	
6160	P_1 [kW]	-	1.58	1.96	2.37	2.67	3.17	3.47	3.47	CHH E9 頁
	T_{out} [N・m]	1760	1760	1760	1760	1760	1760	1540	1280	CHF E29 頁
	T_{out} [kgf・m]	179	179	179	179	179	179	157	130	CVV E52 頁
	Pro [N]	22100	22100	22100	22100	22100	22100	22100	22000	
	Pro [kgf]	2250	2250	2250	2250	2250	2250	2250	2240	
6165	P_1 [kW]	-	1.89	2.35	2.84	3.19	3.8	4.73	5.65	CHH E9 頁
	T_{out} [N・m]	2100	2100	2100	2100	2100	2100	2100	2080	CHF E29 頁
	T_{out} [kgf・m]	214	214	214	214	214	214	214	212	CVV E52 頁
	Pro [N]	22100	22100	22100	22100	22100	22100	22100	21500	
	Pro [kgf]	2250	2250	2250	2250	2250	2250	2250	2190	
6170	P_1 [kW]	-	2.28	2.83	3.42	3.85	4.58	5.5	5.92	CHH E9 頁
	T_{out} [N・m]	2530	2530	2530	2530	2530	2530	2450	2180	CHF E29 頁
	T_{out} [kgf・m]	258	258	258	258	258	258	250	222	CVV E53 頁
	Pro [N]	29500	29500	29500	29500	29500	28200	26200	24600	
	Pro [kgf]	3010	3010	3010	3010	3010	2870	2670	2510	
6175	P_1 [kW]	-	2.84	3.52	4.25	4.79	5.7	6.98	7.15	CHH E9 頁
	T_{out} [N・m]	3150	3150	3150	3150	3150	3150	3100	2630	CHF E29 頁
	T_{out} [kgf・m]	321	321	321	321	321	321	316	268	CVV E53 頁
	Pro [N]	29500	29500	29500	29500	29500	27900	25800	24400	
	Pro [kgf]	3010	3010	3010	3010	3010	2840	2630	2490	
6180	P_1 [kW]	-	3.65	4.53	5.47	6.16	7.33	8.8	8.8	CHH E9 頁
	T_{out} [N・m]	4050	4050	4050	4050	4050	4050	3910	3240	CHF E29 頁
	T_{out} [kgf・m]	413	413	413	413	413	413	399	330	CVV E53 頁
	Pro [N]	41700	41700	41700	41600	39900	37600	34900	33000	
	Pro [kgf]	4250	4250	4250	4240	4070	3830	3560	3360	
6185	P_1 [kW]	-	4.06	5.05	6.1	6.87	8.16	9.79	9.79	CHH E9 頁
	T_{out} [N・m]	4510	4510	4510	4510	4510	4510	4350	3610	CHF E29 頁
	T_{out} [kgf・m]	460	460	460	460	460	460	443	368	CVV E53 頁
	Pro [N]	41700	41700	41700	41500	39800	37400	34800	32800	
	Pro [kgf]	4250	4250	4250	4230	4060	3810	3550	3340	
6190	P_1 [kW]	-	5.74	7.13	8.62	9.71	11.5	13.5	13.5	CHH E10 頁
	T_{out} [N・m]	6380	6380	6380	6380	6380	6380	6000	4980	CHF E30 頁
	T_{out} [kgf・m]	650	650	650	650	650	650	612	508	CVV E54 頁
	Pro [N]	58400	58400	58400	58100	55800	52500	48800	46000	
	Pro [kgf]	5950	5950	5950	5920	5690	5350	4970	4690	
6195	P_1 [kW]	-	7.17	8.9	10.8	12.1	14.4	15.6	15.6	CHH E10 頁
	T_{out} [N・m]	7960	7960	7960	7960	7960	7960	6930	5740	CHF E30 頁
	T_{out} [kgf・m]	811	811	811	811	811	811	706	585	CVV E54 頁
	Pro [N]	58000	58000	58000	57600	55300	52100	48500	45800	
	Pro [kgf]	5910	5910	5910	5870	5640	5310	4940	4670	
枠番	n_1 [r/min]	50	580	720	870	980	1165	1450	1750	寸法図 掲載頁
	n_2 [r/min]	0.704	8.17	10.1	12.3	13.8	16.4	20.4	24.6	

注) 1. 低速軸許容ラジアル荷重は、荷重点が低速軸中央の値です。荷重点が低速軸中央以外の場合、および許容スラスト荷重については、F14～F16 頁をご覧ください。
2. 高速軸のラジアル荷重は F17、F18 頁をご覧ください。

選定表

選定について 枠番：6080～6135

選定表	減速比 87	n_1 ：入力回転数 [r/min]	T_{out} ：許容出力トルク [N・m & kgf・m]							
		n_2 ：出力回転数 [r/min]	Pro：低速軸許容ラジアル荷重 [N & kgf]							
		P_1 ：許容入力容量 [kW]								

寸法図	枠番	n_1 [r/min]	50	580	720	870	980	1165	1450	1750	寸法図 掲載頁
		n_2 [r/min]	0.575	6.67	8.28	10.0	11.3	13.4	16.7	20.1	
技術資料	6080	P_1 [kW]	-	0.059	0.073	0.088	0.09	0.09	0.09	0.09	CNH
		T_{out} [N・m]	80.0	80.0	80.0	80.0	72.5	61.0	49.0	40.6	E6 頁
オプション	6080	T_{out} [kgf・m]	8.15	8.15	8.15	8.15	7.39	6.22	4.99	4.14	CNF
		Pro [N]	2450	2450	2450	2450	2510	2560	2560	2560	E26 頁
ギヤモータ	6085	Pro [kgf]	250	250	250	250	256	261	261	261	CNV
		P_1 [kW]	-	0.073	0.091	0.11	0.121	0.121	0.121	0.121	0.121
レデューサ	6085	T_{out} [N・m]	100.0	100.0	100	100	97.6	82	66.0	55	E6 頁
		T_{out} [kgf・m]	10.20	10.2	10.2	10.2	10.0	8.4	6.73	5.6	CNF
標準仕様	6090	Pro [N]	2260	2260	2260	2260	2280	2430	2560	2560	E26 頁
		Pro [kgf]	230	230	230	230	232	248	261	261	CNV
形式	6090	P_1 [kW]	-	0.11	0.137	0.165	0.186	0.211	0.211	0.211	CNH
		T_{out} [N・m]	150	150	150	150	150	143	115	95	E7 頁
製作範囲	6095	T_{out} [kgf・m]	15.3	15.3	15.3	15.3	15.3	14.6	11.7	9.7	CNF
		Pro [N]	3310	3310	3310	3310	3310	3330	3340	3340	E27 頁
選定手順	6100	Pro [kgf]	337	337	337	337	337	339	340	340	CNV
		P_1 [kW]	-	0.184	0.228	0.276	0.31	0.369	0.433	0.433	CNH
1 段形	6105	T_{out} [N・m]	250	250	250	250	250	250	236	195	E7 頁
		T_{out} [kgf・m]	25.5	25.5	25.5	25.5	25.5	25.5	24.1	19.9	CNF
2 段形	6105	Pro [N]	5400	5400	5400	5400	5400	5400	5400	5400	E27 頁
		Pro [kgf]	550	550	550	550	550	550	550	550	CNV
6110	P_1 [kW]	-	0.22	0.274	0.331	0.372	0.425	0.503	0.565	CNH	
	T_{out} [N・m]	300	300	300	300	300	288	274	255	E7 頁	
6115	T_{out} [kgf・m]	30.6	30.6	30.6	30.6	30.6	29.4	27.9	26.0	CNF	
	Pro [N]	4780	4780	4780	4780	4780	5090	5400	5400	E27 頁	
6120	Pro [kgf]	487	487	487	487	487	519	550	550	CNV	
	P_1 [kW]	-	0.265	0.328	0.397	0.447	0.531	0.661	0.661	CNH	
6125	T_{out} [N・m]	360	360	360	360	360	360	360	298	E7 頁	
	T_{out} [kgf・m]	36.7	36.7	36.7	36.7	36.7	36.7	36.7	30.4	CNF	
6130	Pro [N]	7600	7600	7600	7600	7600	7600	7600	7610	E27 頁	
	Pro [kgf]	775	775	775	775	775	775	775	776	CNV	
6135	P_1 [kW]	-	0.309	0.383	0.463	0.521	0.62	0.758	0.758	CNH	
	T_{out} [N・m]	420	420	420	420	420	420	412	342	E7 頁	
6135	T_{out} [kgf・m]	42.8	42.8	42.8	42.8	42.8	42.8	42.0	34.9	CNF	
	Pro [N]	7410	7410	7410	7410	7410	7410	7550	7610	E27 頁	
6135	Pro [kgf]	755	755	755	755	755	755	770	776	CNV	
	P_1 [kW]	-	0.386	0.479	0.579	0.652	0.775	0.944	0.944	CNH	
6135	T_{out} [N・m]	525	525	525	525	525	525	514	426	E8 頁	
	T_{out} [kgf・m]	53.5	53.5	53.5	53.5	53.5	53.5	52.4	43.4	CNF	
6135	Pro [N]	9780	9780	9780	9780	9780	9780	9800	9810	E28 頁	
	Pro [kgf]	997	997	997	997	997	997	999	1000	CNV	
6135	P_1 [kW]	-	0.463	0.575	0.694	0.761	0.868	1.03	1.13	CNH	
	T_{out} [N・m]	630	630	630	630	613	588	559	510	E8 頁	
6135	T_{out} [kgf・m]	64.2	64.2	64.2	64.2	62.5	59.9	57.0	52.0	CNF	
	Pro [N]	9560	9560	9560	9560	9590	9650	9710	9810	E28 頁	
6135	Pro [kgf]	975	975	975	975	978	984	990	1000	CNV	
	P_1 [kW]	-	0.623	0.774	0.935	1.05	1.21	1.42	1.42	CNH	
6135	T_{out} [N・m]	848	848	848	848	848	821	772	640	E8 頁	
	T_{out} [kgf・m]	86.4	86.4	86.4	86.4	86.4	83.7	78.7	65.2	CHF	
6135	Pro [N]	14700	14700	14700	14700	14700	14700	14700	13900	E28 頁	
	Pro [kgf]	1500	1500	1500	1500	1500	1500	1500	1420	CVV	
6135	P_1 [kW]	-	0.719	0.893	1.08	1.22	1.4	1.65	1.91	CNH	
	T_{out} [N・m]	979	979	979	979	979	948	900	861	E8 頁	
6135	T_{out} [kgf・m]	99.8	99.8	99.8	99.8	99.8	96.6	91.7	87.8	CHF	
	Pro [N]	14700	14700	14700	14700	14700	14700	14700	13800	E28 頁	
6135	Pro [kgf]	1500	1500	1500	1500	1500	1500	1500	1410	CVV	
	n_1 [r/min]	50	580	720	870	980	1165	1450	1750	寸法図	
枠番		n_2 [r/min]	0.575	6.67	8.28	10.0	11.3	13.4	16.7	20.1	掲載頁

注) 1. 低速軸許容ラジアル荷重は、荷重点が低速軸中央の値です。荷重点が低速軸中央以外の場合、および許容スラスト荷重については、F14～F16 頁をご覧ください。
2. 高速軸のラジアル荷重は F17、F18 頁をご覧ください。

選定表

枠番：6140～6215

選定に
ついてn₁：入力回転数 [r/min]
n₂：出力回転数 [r/min]
P₁：許容入力容量 [kW]T_{out}：許容出力トルク [N・m & kgf・m]
Pro：低速軸許容ラジアル荷重 [N & kgf]減速比
87

選定表

枠番	n ₁ [r/min]	50	580	720	870	980	1165	1450	1750	寸法図 掲載頁	寸法図
	n ₂ [r/min]	0.575	6.67	8.28	10.0	11.3	13.4	16.7	20.1		
6140	P ₁ [kW]	-	0.9	1.12	1.35	1.52	1.81	1.98	1.98	CHH E8 頁	技術資料
	T _{out} [N・m]	1230	1230	1230	1230	1230	1230	1080	893	CHF	
	T _{out} [kgf・m]	125.0	125	125	125	125	125	110	91	E28 頁	
	Pro [N]	16000	16000	16000	16000	16000	16000	16000	16000	CVV	
	Pro [kgf]	1630	1630	1630	1630	1630	1630	1630	1630	E52 頁	
6145	P ₁ [kW]	-	0.917	1.14	1.38	1.55	1.83	2.16	2.48	CHH E8 頁	ギヤモータ
	T _{out} [N・m]	1250	1250	1250	1250	1250	1240	1170	1120	CHF	
	T _{out} [kgf・m]	127.0	127	127	127	127	126	119	114	E28 頁	
	Pro [N]	16000	16000	16000	16000	16000	16000	16000	16000	CVV	
	Pro [kgf]	1630	1630	1630	1630	1630	1630	1630	1630	E52 頁	
6160	P ₁ [kW]	-	1.29	1.6	1.93	2.18	2.59	3.22	3.47	CHH E9 頁	標準仕様
	T _{out} [N・m]	1760	1760	1760	1760	1760	1760	1760	1570	CHF	
	T _{out} [kgf・m]	179	179	179	179	179	179	179	160	E29 頁	
	Pro [N]	22100	22100	22100	22100	22100	22100	22100	21800	CVV	
	Pro [kgf]	2250	2250	2250	2250	2250	2250	2250	2220	E52 頁	
6165	P ₁ [kW]	-	1.51	1.87	2.26	2.55	3.03	3.77	3.9	CHH E9 頁	形式
	T _{out} [N・m]	2050	2050	2050	2050	2050	2050	2050	1760	CHF	
	T _{out} [kgf・m]	209	209	209	209	209	209	209	179	E29 頁	
	Pro [N]	21800	21800	21800	21800	21800	21800	21800	21700	CVV	
	Pro [kgf]	2220	2220	2220	2220	2220	2220	2220	2210	E52 頁	
6170	P ₁ [kW]	-	1.86	2.31	2.79	3.14	3.73	4.57	4.81	CHH E9 頁	選定手順
	T _{out} [N・m]	2530	2530	2530	2530	2530	2530	2490	2170	CHF	
	T _{out} [kgf・m]	258	258	258	258	258	258	254	221	E29 頁	
	Pro [N]	29500	29500	29500	29500	29500	29500	28100	26500	CVV	
	Pro [kgf]	3010	3010	3010	3010	3010	3010	2860	2700	E53 頁	
6175	P ₁ [kW]	-	2.31	2.87	3.47	3.91	4.65	5.62	5.62	CHH E9 頁	1 段形
	T _{out} [N・m]	3150	3150	3150	3150	3150	3150	3060	2540	CHF	
	T _{out} [kgf・m]	321	321	321	321	321	321	312	259	E29 頁	
	Pro [N]	29500	29500	29500	29500	29500	29500	27800	26300	CVV	
	Pro [kgf]	3010	3010	3010	3010	3010	3010	2830	2680	E53 頁	
6180	P ₁ [kW]	-	2.98	3.7	4.48	5.04	5.99	7.15	7.15	CHH E9 頁	2 段形
	T _{out} [N・m]	4060	4060	4060	4060	4060	4060	3890	3220	CHF	
	T _{out} [kgf・m]	414	414	414	414	414	414	397	328	E29 頁	
	Pro [N]	41700	41700	41700	41700	41700	40600	37700	35600	CVV	
	Pro [kgf]	4250	4250	4250	4250	4250	4140	3840	3630	E53 頁	
6185	P ₁ [kW]	-	3.67	4.56	5.51	6.21	7.38	8.59	8.59	CHH E9 頁	
	T _{out} [N・m]	5000	5000	5000	5000	5000	5000	4680	3870	CHF	
	T _{out} [kgf・m]	510	510	510	510	510	510	477	394	E29 頁	
	Pro [N]	41700	41700	41700	41700	41700	40300	37400	35400	CVV	
	Pro [kgf]	4250	4250	4250	4250	4250	4110	3810	3610	E53 頁	
6190	P ₁ [kW]	-	4.69	5.82	7.03	7.92	9.42	11.7	11.8	CHH E10 頁	
	T _{out} [N・m]	6380	6380	6380	6380	6380	6380	6380	5320	CHF	
	T _{out} [kgf・m]	650	650	650	650	650	650	650	542	E30 頁	
	Pro [N]	58900	58900	58900	58900	58900	56800	52600	49600	CVV	
	Pro [kgf]	6000	6000	6000	6000	6000	5790	5360	5060	E54 頁	
6195	P ₁ [kW]	-	5.85	7.26	8.77	9.88	11.7	13.6	13.6	CHH E10 頁	
	T _{out} [N・m]	7960	7960	7960	7960	7960	7960	7420	6150	CHF	
	T _{out} [kgf・m]	811	811	811	811	811	811	756	627	E30 頁	
	Pro [N]	58400	58400	58400	58400	58400	56300	52300	49400	CVV	
	Pro [kgf]	5950	5950	5950	5950	5950	5740	5330	5040	E54 頁	
6205	P ₁ [kW]	-	6.43	7.99	9.65	10.9	12.9	15.9	15.9	CHH E10 頁	
	T _{out} [N・m]	8760	8760	8760	8760	8760	8760	8650	7170	CHF	
	T _{out} [kgf・m]	893	893	893	893	893	893	882	731	E30 頁	
	Pro [N]	84100	84100	84100	84100	84100	84100	84100	84100	CVV	
	Pro [kgf]	8570	8570	8570	8570	8570	8570	8570	8570	E54 頁	
6215	P ₁ [kW]	-	8.28	10.3	12.4	14	16.6	19.7	21.4	CHH E10 頁	
	T _{out} [N・m]	11300	11300	11300	11300	11300	11300	10700	9650	CHF	
	T _{out} [kgf・m]	1150	1150	1150	1150	1150	1150	1090	984	E30 頁	
	Pro [N]	104000	104000	104000	104000	104000	102000	95400	90300	CVV	
	Pro [kgf]	10600	10600	10600	10600	10600	10400	9720	9200	E55 頁	
枠番	n ₁ [r/min]	50	580	720	870	980	1165	1450	1750	寸法図 掲載頁	寸法図
	n ₂ [r/min]	0.575	6.67	8.28	10.0	11.3	13.4	16.7	20.1		

注) 1. 低速軸許容ラジアル荷重は、荷重点が低速軸中央の値です。荷重点が低速軸中央以外の場合、および許容スラスト荷重については、F14～F16 頁をご覧ください。
2. 高速軸のラジアル荷重は F17、F18 頁をご覧ください。

選定表

選定について 枠番：6225～6275

選定表	減速比 87	n_1 ：入力回転数 [r/min]	T_{out} ：許容出力トルク [N・m & kgf・m]
		n_2 ：出力回転数 [r/min]	Pro：低速軸許容ラジアル荷重 [N & kgf]
		P_1 ：許容入力容量 [kW]	

寸法図	枠番	n_1 [r/min]	50	580	720	870	980	1165	1450	1750	寸法図 掲載頁
		n_2 [r/min]	0.575	6.67	8.28	10.0	11.3	13.4	16.7	20.1	
技術資料	6225	P_1 [kW]	-	11.1	13.7	16.6	18.7	22.2	26.7	26.7	CHH E11 頁
		T_{out} [N・m]	15100	15100	15100	15100	15100	15100	14600	12100	CHF E31 頁
オプション	6225	T_{out} [kgf・m]	1540	1540	1540	1540	1540	1540	1490	1230	CVV E55 頁
		Pro [N]	145000	133000	124000	117000	113000	107000	100000	95200	
ギヤモータ	6235	Pro [kgf]	14800	13600	12600	11900	11500	10900	10200	9700	
		P_1 [kW]	-	12.6	15.7	18.9	21.3	24	-	-	CHH E11 頁
レデューサ	6235	T_{out} [N・m]	17200	17200	17200	17200	17200	16200	-	-	CHF E31 頁
		T_{out} [kgf・m]	1750	1750	1750	1750	1750	1650	-	-	CVV E56 頁
標準仕様	6245	Pro [N]	179000	166000	155000	146000	141000	134000	-	-	
		Pro [kgf]	18200	16900	15800	14900	14400	13700	-	-	
形式	6245	P_1 [kW]	-	16.6	20.7	25	28.1	32.1	-	-	CHH E11 頁
		T_{out} [N・m]	22600	22600	22600	22600	22600	21700	-	-	CHF E31 頁
製作範囲	6255	T_{out} [kgf・m]	2300	2300	2300	2300	2300	2210	-	-	CVV E56 頁
		Pro [N]	208000	185000	173000	163000	157000	149000	-	-	
選定手順	6255	Pro [kgf]	21200	18900	17600	16600	16000	15200	-	-	
		P_1 [kW]	-	22.8	28.3	34.2	38.5	42.9	-	-	CHH E12 頁
SK	6265	T_{out} [N・m]	31000	31000	31000	31000	31000	29000	-	-	CHF E32 頁
		T_{out} [kgf・m]	3160	3160	3160	3160	3160	2960	-	-	CVV E57 頁
1 段形	6265	Pro [N]	258000	226000	211000	199000	192000	182000	-	-	
		Pro [kgf]	26300	23000	21500	20300	19600	18600	-	-	
2 段形	6275	P_1 [kW]	-	32.3	40.2	48.5	53.4	53.4	-	-	CHH E12 頁
		T_{out} [N・m]	44000	44000	44000	44000	43000	36200	-	-	CHF E32 頁
		T_{out} [kgf・m]	4490	4490	4490	4490	4380	3690	-	-	CVV E58 頁
		Pro [N]	276000	274000	257000	242000	234000	222000	-	-	
		Pro [kgf]	28100	27900	26200	24700	23900	22600	-	-	
		P_1 [kW]	-	50.1	53.4	53.4	53.4	53.4	-	-	CHH E12 頁
		T_{out} [N・m]	68200	68200	58600	48500	43000	36200	-	-	CHF E32 頁
		T_{out} [kgf・m]	6950	6950	5970	4940	4380	3690	-	-	CVV E58 頁
		Pro [N]	245000	245000	240000	227000	219000	208000	-	-	
		Pro [kgf]	25000	25000	24500	23100	22300	21200	-	-	
		n_1 [r/min]	50	580	720	870	980	1165	1450	1750	寸法図 掲載頁
		n_2 [r/min]	0.575	6.67	8.28	10.0	11.3	13.4	16.7	20.1	

注) 1. 低速軸許容ラジアル荷重は、荷重点が低速軸中央の値です。荷重点が低速軸中央以外の場合、および許容スラスト荷重については、F14～F16 頁をご覧ください。
2. 高速軸のラジアル荷重は F17、F18 頁をご覧ください。

M E M O

A large grid of dotted lines for taking notes, covering most of the page.

選定について

選定表

寸法図

技術資料

オプション

ギヤモータ

レデューサ

標準仕様

形式

製作範囲

選定手順

SK

1 段形

2 段形

選定表

選定について 枠番：6090～6105

選定表

減速比
119

n_1 ：入力回転数 [r/min]

T_{out} ：許容出力トルク [N・m & kgf・m]

n_2 ：出力回転数 [r/min]

Pro：低速軸許容ラジアル荷重 [N & kgf]

P_1 ：許容入力容量 [kW]

寸法図	枠番	n_1 [r/min]	50	580	720	870	980	1165	1450	1750	寸法図 掲載頁	
		n_2 [r/min]	0.420	4.87	6.05	7.31	8.24	9.79	12.2	14.7		
技術資料	6090	P_1 [kW]	-	0.058	0.072	0.087	0.098	0.117	0.125	0.125	CNH	
		T_{out} [N・m]	108	108	108	108	108	108	93	77	E7 頁	
		T_{out} [kgf・m]	11.0	11.0	11.0	11.0	11.0	11.0	9.5	7.9	CNF	
		Pro [N]	3310	3310	3310	3310	3310	3310	3340	3340	E27 頁	
オプション	6090	Pro [kgf]	337	337	337	337	337	337	340	340	CNV	
		P_1 [kW]	-	0.058	0.072	0.087	0.098	0.117	0.145	0.151	CNH	
		T_{out} [N・m]	108	108	108	108	108	108	108	93	E7 頁	
		T_{out} [kgf・m]	11.0	11.0	11.0	11.0	11.0	11.0	11.0	9.5	CNF	
ギヤモータ	6095	Pro [N]	3310	3310	3310	3310	3310	3310	3310	3340	E27 頁	
		Pro [kgf]	337	337	337	337	337	337	337	340	CNV	
		P_1 [kW]	-	0.134	0.167	0.201	0.21	0.21	0.21	0.21	0.21	CNH
		T_{out} [N・m]	250	250	250	250	231	195	156	130	E7 頁	
レデューサ	6100	T_{out} [kgf・m]	25.5	25.5	25.5	25.5	23.5	19.9	15.9	13.3	CNF	
		Pro [N]	5360	5360	5360	5360	5370	5390	5400	5400	E27 頁	
		Pro [kgf]	546	546	546	546	547	549	550	550	CNV	
		P_1 [kW]	-	0.139	0.172	0.208	0.235	0.262	0.286	0.286	0.286	CNH
標準仕様	6105	T_{out} [N・m]	258	258	258	258	258	243	213	177	E7 頁	
		T_{out} [kgf・m]	26.3	26.3	26.3	26.3	26.3	24.8	21.7	18.0	CNF	
		Pro [N]	5350	5350	5350	5350	5350	5360	5380	5400	E27 頁	
		Pro [kgf]	545	545	545	545	545	546	548	550	CNV	
形式	6105	P_1 [kW]	-	0.139	0.172	0.208	0.235	0.262	0.286	0.286	CNH	
		T_{out} [N・m]	258	258	258	258	258	243	213	177	E7 頁	
製作範囲	6105	T_{out} [kgf・m]	26.3	26.3	26.3	26.3	26.3	24.8	21.7	18.0	CNF	
		Pro [N]	5350	5350	5350	5350	5350	5360	5380	5400	E27 頁	
		Pro [kgf]	545	545	545	545	545	546	548	550	CNV	
		Pro [kgf]	545	545	545	545	545	546	548	550	E50 頁	
選定手順	枠番	n_1 [r/min]	50	580	720	870	980	1165	1450	1750	寸法図 掲載頁	
		n_2 [r/min]	0.420	4.87	6.05	7.31	8.24	9.79	12.2	14.7		

SK

1 段形

2 段形

注) 1. 低速軸許容ラジアル荷重は、荷重点が低速軸中央の値です。荷重点が低速軸中央以外の場合、および許容スラスト荷重については、F14～F16 頁をご覧ください。
2. 高速軸のラジアル荷重は F17、F18 頁をご覧ください。

M E M O

A large grid of dotted lines for taking notes, covering most of the page.

選定について

選定表

寸法図

技術資料

オプション

ギヤモータ

レデューサ

標準仕様

形式

製作範囲

選定手順

SK

1 段形

2 段形

選定表

選定について 減速比：104, 121 ~ 7569 枠番：6060DA ~ 6125DB

選定表

選定表	n_1 ：入力回転数 [r/min]	T_{out} ：許容出力トルク [N・m & kgf・m]
$n_1=1450$ (r/min)	n_2 ：出力回転数 [r/min]	Pro：低速軸許容ラジアル荷重 [N & kgf]
	P_1 ：許容入力容量 [kW]	注) CNF・CHFタイプについては、ご照会ください。

寸法図	枠番	n_2 [r/min]	13.9	12.0	10.1	8.79	7.44	6.28	5.31	4.55	3.85	3.07	2.59	2.23	1.98	1.72	
		減速比 [Z]	104	121	143	165	195	231	273	319	377	473	559	649	731	841	
技術資料	6060DA	P_1 [kW]	0.100	0.100	0.100	0.100	0.100	0.100	0.100	0.100	0.100	0.100	0.100	-	0.100	0.100	
		T_{out} [N・m]	24.0	24.0	24.0	24.0	24.0	24.0	24.0	24.0	24.0	24.0	24.0	24.0	-	24.0	24.0
		T_{out} [kgf・m]	2.45	2.45	2.45	2.45	2.45	2.45	2.45	2.45	2.45	2.45	2.45	2.45	-	2.45	2.45
		PRO [N]	1180	1180	1180	1180	1180	1180	1180	1180	1180	1180	1180	1180	-	1180	1180
		PRO [kgf]	120	120	120	120	120	120	120	120	120	120	120	120	-	120	120
ギヤモータ	6065DA	P_1 [kW]	0.100	0.100	0.100	0.100	0.100	0.100	0.100	0.100	0.100	0.100	0.100	-	0.100	0.100	
		T_{out} [N・m]	30.0	30.0	30.0	30.0	30.0	30.0	30.0	30.0	30.0	30.0	30.0	30.0	-	30.0	30.0
		T_{out} [kgf・m]	3.06	3.06	3.06	3.06	3.06	3.06	3.06	3.06	3.06	3.06	3.06	3.06	-	3.06	3.06
		PRO [N]	1180	1140	1180	1180	1180	1180	1180	1180	1180	1180	1180	1180	-	1180	1180
		PRO [kgf]	120	116	120	120	120	120	120	120	120	120	120	120	-	120	120
レデュース	6070DA	P_1 [kW]	0.100	0.100	0.100	0.100	0.100	0.100	0.100	0.100	0.100	0.100	0.100	0.100	0.100	0.100	0.100
		T_{out} [N・m]	45.0	45.0	45.0	45.0	45.0	45.0	45.0	45.0	45.0	45.0	45.0	45.0	45.0	45.0	45.0
		T_{out} [kgf・m]	4.59	4.59	4.59	4.59	4.59	4.59	4.59	4.59	4.59	4.59	4.59	4.59	4.59	4.59	4.59
		PRO [N]	1770	1770	1770	1770	1770	1770	1770	1770	1770	1770	1770	1770	1770	1770	1770
		PRO [kgf]	180	180	180	180	180	180	180	180	180	180	180	180	180	180	180
標準仕様	6075DA	P_1 [kW]	0.100	0.100	0.100	0.100	0.100	0.100	0.100	0.100	0.100	0.100	0.100	0.100	0.100	0.100	0.100
		T_{out} [N・m]	60.0	50.8	60.0	60.0	60.0	60.0	60.0	60.0	60.0	60.0	60.0	60.0	57.4	60.0	60.0
		T_{out} [kgf・m]	6.12	5.18	6.12	6.12	6.12	6.12	6.12	6.12	6.12	6.12	6.12	6.12	5.85	6.12	6.12
		PRO [N]	1770	1770	1770	1770	1770	1770	1770	1770	1770	1770	1660	1660	1580	1660	1770
		PRO [kgf]	180	180	180	180	180	180	180	180	180	180	169	169	161	169	180
製作範囲	6090DA	P_1 [kW]	0.243	0.209	0.177	0.153	0.130	0.110	0.100	0.100	0.100	0.100	0.100	0.100	0.100	0.100	0.100
		T_{out} [N・m]	150	150	150	150	150	150	150	150	150	150	150	150	146	150	150
		T_{out} [kgf・m]	15.3	15.3	15.3	15.3	15.3	15.3	15.3	15.3	15.3	15.3	15.3	15.3	14.9	15.3	15.3
		PRO [N]	3340	3340	3340	3340	3340	3340	3340	3340	3290	3290	3310	3310	3300	3310	3290
		PRO [kgf]	340	340	340	340	340	340	340	340	336	336	338	338	336	338	336
1 段形	6095DA	P_1 [kW]	0.293	0.224	0.216	0.204	0.173	0.146	0.124	0.106	0.100	0.100	0.100	-	0.100	0.100	
		T_{out} [N・m]	181	160	183	200	200	200	200	200	200	200	200	-	200	200	
		T_{out} [kgf・m]	18.4	16.4	18.7	20.4	20.4	20.4	20.4	20.4	20.4	20.4	20.4	-	20.4	20.4	
		PRO [N]	3340	3340	3340	3340	3340	3340	3340	3200	3200	3220	3220	-	3220	3200	
		PRO [kgf]	340	340	340	340	340	340	340	326	326	328	328	-	328	326	
2 段形	6100DA	P_1 [kW]	0.406	0.349	0.295	0.256	0.216	0.183	0.154	0.132	0.112	0.100	0.100	0.100	0.100	0.100	
		T_{out} [N・m]	250	250	250	250	250	250	250	250	250	250	250	250	250	250	
		T_{out} [kgf・m]	25.5	25.5	25.5	25.5	25.5	25.5	25.5	25.5	25.5	25.5	25.5	25.5	25.5	25.5	
		PRO [N]	5400	5400	5400	5400	5400	5400	5400	5400	5400	5400	5400	5400	5400	5400	
		PRO [kgf]	550	550	550	550	550	550	550	550	550	550	550	550	550	550	
標準仕様	6105DA	P_1 [kW]	0.407	0.407	0.354	0.307	0.260	0.219	0.185	0.159	0.134	0.107	0.100	0.100	0.100	0.100	
		T_{out} [N・m]	251	292	300	300	300	300	300	300	300	300	300	296	300	300	
		T_{out} [kgf・m]	25.6	29.8	30.6	30.6	30.6	30.6	30.6	30.6	30.6	30.6	30.6	30.2	30.6	30.6	
		PRO [N]	5400	5400	5400	5400	5400	5400	5400	5400	5400	5400	5400	5400	5090	5400	
		PRO [kgf]	550	550	550	550	550	550	550	550	550	550	550	519	550	550	
1 段形	6120DA	P_1 [kW]	-	-	0.407	0.407	0.407	0.381	0.322	0.275	0.233	0.187	0.158	0.136	0.121	0.104	
		T_{out} [N・m]	-	-	345	398	470	522	522	520	520	525	525	525	525	520	
		T_{out} [kgf・m]	-	-	35.2	40.6	48.0	53.2	53.2	53.0	53.0	53.5	53.5	53.5	53.5	53.0	
		PRO [N]	-	-	9810	9810	9810	9810	9810	9810	9810	9810	9810	9810	9810	9810	
		PRO [kgf]	-	-	1000	1000	1000	1000	1000	1000	1000	1000	1000	1000	1000	1000	
2 段形	6120DB	P_1 [kW]	0.852	0.732	0.619	0.537	0.454	0.381	-	-	-	-	-	-	-	-	
		T_{out} [N・m]	525	525	525	525	525	522	-	-	-	-	-	-	-	-	
		T_{out} [kgf・m]	53.5	53.5	53.5	53.5	53.5	53.2	-	-	-	-	-	-	-	-	
		PRO [N]	9810	9810	9810	9810	9810	9810	-	-	-	-	-	-	-	-	
		PRO [kgf]	1000	1000	1000	1000	1000	1000	-	-	-	-	-	-	-	-	
標準仕様	6125DA	P_1 [kW]	-	-	-	-	-	0.407	0.389	0.333	0.282	0.225	0.190	0.164	0.145	0.126	
		T_{out} [N・m]	-	-	-	-	-	557	630	630	630	630	630	630	630	630	
		T_{out} [kgf・m]	-	-	-	-	-	56.8	64.2	64.2	64.2	64.2	64.2	64.2	64.2	64.2	
		PRO [N]	-	-	-	-	-	9810	9810	9810	9810	9810	9810	9810	9810	9810	
		PRO [kgf]	-	-	-	-	-	1000	1000	1000	1000	1000	1000	1000	1000	1000	
1 段形	6125DB	P_1 [kW]	1.02	0.867	0.743	0.644	0.545	0.460	0.389	0.333	-	-	-	-	-	-	
		T_{out} [N・m]	630	622	630	630	630	630	630	630	-	-	-	-	-	-	
		T_{out} [kgf・m]	64.2	63.4	64.2	64.2	64.2	64.2	64.2	64.2	-	-	-	-	-	-	
		PRO [N]	9810	9810	9810	9810	9810	9810	9810	9810	-	-	-	-	-	-	
		PRO [kgf]	1000	1000	1000	1000	1000	1000	1000	1000	-	-	-	-	-	-	
寸法図	枠番	n_2 [r/min]	13.9	12.0	10.1	8.79	7.44	6.28	5.31	4.55	3.85	3.07	2.59	2.23	1.98	1.72	
		減速比 [Z]	104	121	143	165	195	231	273	319	377	473	559	649	731	841	

注) 1. 低速軸許容ラジアル荷重は、荷重点が低速軸中央の値です。荷重点が低速軸中央以外の場合、および許容スラスト荷重については、F14 ~ F16 頁をご覧ください。
 2. 高速軸のラジアル荷重は F17、F18 頁をご覧ください。
 3. 許容入力容量が 0.100 となっている組合せは、起動時に必要な入力容量であり、許容入力容量ではありません。運転時は、必ず許容出力トルク以下でご使用ください。

選定表

選定に
ついて

選定表

選定表

n₁=1450 (r/min)

1.45	1.16	0.980	0.784	0.702	0.572	0.476	0.417	0.327	0.282	0.235	0.192	n ₂ [r/min]	寸法図 掲載項	枠番	寸法図
1003	1247	1479	1849	2065	2537	3045	3481	4437	5133	6177	7569	減速比 [Z]			
-	0.100	-	0.100	-	-	-	-	-	-	-	-	P ₁ [kW]	CNH E13 頁	6060DA	技術資料
-	24.0	-	24.0	-	-	-	-	-	-	-	-	T _{out} [N・m]	CNF E33 頁		
-	2.45	-	2.45	-	-	-	-	-	-	-	-	T _{out} [kgf・m]	CNV E59 頁		
-	1180	-	1180	-	-	-	-	-	-	-	-	PRO [N]	CNV E59 頁		
-	120	-	120	-	-	-	-	-	-	-	-	PRO [kgf]	CNV E59 頁		
-	0.100	-	0.100	-	-	-	-	-	-	-	-	P ₁ [kW]	CNH E13 頁	6065DA	ギヤモータ
-	30.0	-	30.0	-	-	-	-	-	-	-	-	T _{out} [N・m]	CNF E33 頁		
-	3.06	-	3.06	-	-	-	-	-	-	-	-	T _{out} [kgf・m]	CNV E59 頁		
-	1180	-	1180	-	-	-	-	-	-	-	-	PRO [N]	CNV E59 頁		
-	120	-	120	-	-	-	-	-	-	-	-	PRO [kgf]	CNV E59 頁		
0.100	0.100	-	0.100	0.100	0.100	-	-	-	-	-	-	P ₁ [kW]	CNH E13 頁	6070DA	標準仕様
45.0	45.0	-	45.0	45.0	45.0	-	-	-	-	-	-	T _{out} [N・m]	CNF E33 頁		
4.59	4.59	-	4.59	4.59	4.59	-	-	-	-	-	-	T _{out} [kgf・m]	CNV E59 頁		
1770	1770	-	1770	1770	1770	-	-	-	-	-	-	PRO [N]	CNV E59 頁		
180	180	-	180	180	180	-	-	-	-	-	-	PRO [kgf]	CNV E59 頁		
0.100	0.100	-	0.100	0.100	0.100	-	-	-	-	-	-	P ₁ [kW]	CNH E13 頁	6075DA	形式
57.4	60.0	-	60.0	57.4	57.4	-	-	-	-	-	-	T _{out} [N・m]	CNF E33 頁		
5.85	6.12	-	6.12	5.85	5.85	-	-	-	-	-	-	T _{out} [kgf・m]	CNV E59 頁		
1580	1660	-	1660	1580	1580	-	-	-	-	-	-	PRO [N]	CNV E59 頁		
161	169	-	169	161	161	-	-	-	-	-	-	PRO [kgf]	CNV E59 頁		
0.100	0.100	0.100	0.100	0.100	0.100	0.100	0.100	0.100	0.100	-	-	P ₁ [kW]	CNH E13 頁	6090DA	選定手順
146	150	150	150	146	146	150	146	150	150	-	-	T _{out} [N・m]	CNF E33 頁		
14.9	15.3	15.3	15.3	14.9	14.9	15.3	14.9	15.3	15.3	-	-	T _{out} [kgf・m]	CNV E59 頁		
3300	3310	3310	3310	3300	3300	3310	3300	3310	3310	-	-	PRO [N]	CNV E59 頁		
336	338	338	338	336	336	338	336	338	338	-	-	PRO [kgf]	CNV E59 頁		
-	0.100	0.100	0.100	-	-	0.100	-	0.100	0.100	-	-	P ₁ [kW]	CNH E13 頁	6095DA	1 段形
-	200	193	200	-	-	192	-	192	192	-	-	T _{out} [N・m]	CNF E33 頁		
-	20.4	19.6	20.4	-	-	19.6	-	19.6	19.6	-	-	T _{out} [kgf・m]	CNV E59 頁		
-	3220	3240	3220	-	-	3240	-	3240	3240	-	-	PRO [N]	CNV E59 頁		
-	328	330	328	-	-	330	-	330	330	-	-	PRO [kgf]	CNV E59 頁		
0.100	0.100	0.100	0.100	0.100	0.100	0.100	0.100	0.100	0.100	-	-	P ₁ [kW]	CNH E14 頁	6100DA	2 段形
250	250	250	250	250	250	250	250	250	250	-	-	T _{out} [N・m]	CNF E34 頁		
25.5	25.5	25.5	25.5	25.5	25.5	25.5	25.5	25.5	25.5	-	-	T _{out} [kgf・m]	CNV E60 頁		
5400	5400	5400	5400	5400	5400	5400	5400	5400	5400	-	-	PRO [N]	CNV E60 頁		
550	550	550	550	550	550	550	550	550	550	-	-	PRO [kgf]	CNV E60 頁		
0.100	0.100	0.100	0.100	0.100	0.100	0.100	0.100	0.100	0.100	-	-	P ₁ [kW]	CNH E14 頁	6105DA	
296	300	300	300	296	296	300	296	300	300	-	-	T _{out} [N・m]	CNF E34 頁		
30.2	30.6	30.6	30.6	30.2	30.2	30.6	30.2	30.6	30.6	-	-	T _{out} [kgf・m]	CNV E60 頁		
5090	5400	4780	5400	5090	5090	4780	5090	4780	4780	-	-	PRO [N]	CNV E60 頁		
519	550	488	550	519	519	488	519	488	488	-	-	PRO [kgf]	CNV E60 頁		
0.100	0.100	0.100	0.100	0.100	0.100	0.100	0.100	0.100	0.100	-	-	P ₁ [kW]	CNH E14 頁	6120DA	
525	525	525	525	525	525	525	525	525	525	-	-	T _{out} [N・m]	CNF E34 頁		
53.5	53.5	53.5	53.5	53.5	53.5	53.5	53.5	53.5	53.5	-	-	T _{out} [kgf・m]	CNV E60 頁		
9810	9810	9780	9810	9810	9810	9780	9810	9780	9780	-	-	PRO [N]	CNV E60 頁		
1000	1000	997	1000	1000	1000	997	1000	997	997	-	-	PRO [kgf]	CNV E60 頁		
-	-	-	-	-	-	-	-	-	-	0.100	0.100	P ₁ [kW]	CNH E14 頁	6120DB	
-	-	-	-	-	-	-	-	-	-	525	525	T _{out} [N・m]	CNF E34 頁		
-	-	-	-	-	-	-	-	-	-	53.5	53.5	T _{out} [kgf・m]	CNV E60 頁		
-	-	-	-	-	-	-	-	-	-	9780	9780	PRO [N]	CNV E60 頁		
-	-	-	-	-	-	-	-	-	-	997	997	PRO [kgf]	CNV E60 頁		
0.106	0.100	0.100	0.100	0.100	0.100	0.100	0.100	0.100	0.100	-	-	P ₁ [kW]	CNH E14 頁	6125DA	
630	630	630	630	630	630	630	630	630	630	-	-	T _{out} [N・m]	CNF E34 頁		
64.2	64.2	64.2	64.2	64.2	64.2	64.2	64.2	64.2	64.2	-	-	T _{out} [kgf・m]	CNV E60 頁		
9810	9810	9560	9810	9810	9810	9560	9810	9560	9560	-	-	PRO [N]	CNV E60 頁		
1000	1000	974	1000	1000	1000	974	1000	974	974	-	-	PRO [kgf]	CNV E60 頁		
-	-	-	-	-	-	-	-	-	-	0.100	0.100	P ₁ [kW]	CNH E14 頁	6125DB	
-	-	-	-	-	-	-	-	-	-	630	630	T _{out} [N・m]	CNF E34 頁		
-	-	-	-	-	-	-	-	-	-	64.2	64.2	T _{out} [kgf・m]	CNV E60 頁		
-	-	-	-	-	-	-	-	-	-	9560	9560	PRO [N]	CNV E60 頁		
-	-	-	-	-	-	-	-	-	-	974	974	PRO [kgf]	CNV E60 頁		
1.45	1.16	0.980	0.784	0.702	0.572	0.476	0.417	0.327	0.282	0.235	0.192	n ₂ [r/min]	寸法図 掲載項	枠番	寸法図
1003	1247	1479	1849	2065	2537	3045	3481	4437	5133	6177	7569	減速比 [Z]			

- 注) 1. 低速軸許容ラジアル荷重は、荷重点が低速軸中央の値です。荷重点が低速軸中央以外の場合、および許容スラスト荷重については、F14～F16 頁をご覧ください。
2. 高速軸のラジアル荷重は F17、F18 頁をご覧ください。
3. 許容入力容量が 0.100 となっている組合せは、起動時に必要な入力容量であり、許容入力容量ではありません。運転時は、必ず許容出力トルク以下でご使用ください。

選定表

選定について 減速比：104, 121 ~ 7569 枠番：6130DA ~ 6145DC

選定表	選定表	n_1 ：入力回転数 [r/min]	T_{out} ：許容出力トルク [N・m & kgf・m]
	n_2 ：出力回転数 [r/min]	Pro：低速軸許容ラジアル荷重 [N & kgf]	
	$n_1=1450$ (r/min)	P_1 ：許容入力容量 [kW]	注) CNF・CHF タイプについては、ご照会ください。

寸法図	枠番	n_2 [r/min]	13.9	12.0	10.1	8.79	7.44	6.28	5.31	4.55	3.85	3.07	2.59	2.23	1.98	1.72
		減速比 [Z]	104	121	143	165	195	231	273	319	377	473	559	649	731	841
技術資料	6130DA	P_1 [kW]	-	-	-	-	-	-	0.407	0.407	0.349	0.278	0.235	0.237	0.200	0.200
		T_{out} [N・m]	-	-	-	-	-	-	658	769	780	780	780	912	780	780
		T_{out} [kgf・m]	-	-	-	-	-	-	67.1	78.5	79.5	79.5	79.5	93.0	79.5	79.5
		PRO [N]	-	-	-	-	-	-	14700	14700	14700	14700	14700	14700	14700	14700
		PRO [kgf]	-	-	-	-	-	-	1500	1500	1500	1500	1500	1500	1500	1500
ギヤモータ	6130DB	P_1 [kW]	1.27	1.09	0.920	0.798	0.675	0.570	0.482	0.413	0.349	-	-	-	-	-
		T_{out} [N・m]	780	780	780	780	780	780	780	780	780	-	-	-	-	-
		T_{out} [kgf・m]	79.5	79.5	79.5	79.5	79.5	79.5	79.5	79.5	79.5	-	-	-	-	-
		PRO [N]	14700	14700	14700	14700	14700	14700	14700	14700	14700	-	-	-	-	-
		PRO [kgf]	1500	1500	1500	1500	1500	1500	1500	1500	1500	-	-	-	-	-
レデューサ	6130DC	P_1 [kW]	1.27	-	-	-	-	-	-	-	-	-	-	-	-	-
		T_{out} [N・m]	780	-	-	-	-	-	-	-	-	-	-	-	-	-
		T_{out} [kgf・m]	79.5	-	-	-	-	-	-	-	-	-	-	-	-	-
		PRO [N]	14700	-	-	-	-	-	-	-	-	-	-	-	-	-
		PRO [kgf]	1500	-	-	-	-	-	-	-	-	-	-	-	-	-
標準仕様	6135DA	P_1 [kW]	-	-	-	-	-	-	-	0.407	0.407	0.335	0.284	0.273	0.217	0.200
		T_{out} [N・m]	-	-	-	-	-	-	-	769	909	940	940	1050	940	940
		T_{out} [kgf・m]	-	-	-	-	-	-	-	78.5	92.7	95.8	95.8	107	95.8	95.8
		PRO [N]	-	-	-	-	-	-	-	14700	14700	14700	14700	14700	14700	14700
		PRO [kgf]	-	-	-	-	-	-	-	1500	1500	1500	1500	1500	1500	1500
形式	6135DB	P_1 [kW]	1.52	1.31	1.11	0.961	0.813	0.686	0.581	0.497	0.421	0.335	-	-	-	-
		T_{out} [N・m]	940	940	940	940	940	940	940	940	940	940	-	-	-	-
		T_{out} [kgf・m]	95.8	95.8	95.8	95.8	95.8	95.8	95.8	95.8	95.8	95.8	-	-	-	-
		PRO [N]	14700	14700	14700	14700	14700	14700	14700	14700	14700	14700	-	-	-	-
		PRO [kgf]	1500	1500	1500	1500	1500	1500	1500	1500	1500	1500	-	-	-	-
製作範囲	6135DC	P_1 [kW]	1.52	1.31	-	-	-	-	-	-	-	-	-	-	-	-
		T_{out} [N・m]	940	940	-	-	-	-	-	-	-	-	-	-	-	-
		T_{out} [kgf・m]	95.8	95.8	-	-	-	-	-	-	-	-	-	-	-	-
		PRO [N]	14700	14700	-	-	-	-	-	-	-	-	-	-	-	-
		PRO [kgf]	1500	1500	-	-	-	-	-	-	-	-	-	-	-	-
選定手順	6140DA	P_1 [kW]	-	-	-	-	-	-	-	-	0.407	0.407	0.370	0.318	0.283	0.246
		T_{out} [N・m]	-	-	-	-	-	-	-	-	909	1140	1230	1230	1230	1230
		T_{out} [kgf・m]	-	-	-	-	-	-	-	-	92.7	116	125	125	125	125
		PRO [N]	-	-	-	-	-	-	-	-	16000	16000	16000	16000	16000	16000
		PRO [kgf]	-	-	-	-	-	-	-	-	1630	1630	1630	1630	1630	1630
SK	6140DB	P_1 [kW]	1.52	1.52	1.45	1.25	1.06	0.895	0.757	0.648	0.548	0.437	0.370	-	-	-
		T_{out} [N・m]	934	1090	1230	1230	1230	1230	1230	1230	1230	1230	1230	-	-	-
		T_{out} [kgf・m]	95	111	125	125	125	125	125	125	125	125	125	-	-	-
		PRO [N]	16000	16000	16000	16000	16000	16000	16000	16000	16000	16000	16000	-	-	-
		PRO [kgf]	1630	1630	1630	1630	1630	1630	1630	1630	1630	1630	1630	-	-	-
1 段形	6140DC	P_1 [kW]	1.99	1.71	1.45	1.25	-	-	-	-	-	-	-	-	-	-
		T_{out} [N・m]	1230	1230	1230	1230	-	-	-	-	-	-	-	-	-	-
		T_{out} [kgf・m]	125	125	125	125	-	-	-	-	-	-	-	-	-	-
		PRO [N]	16000	16000	16000	16000	-	-	-	-	-	-	-	-	-	-
		PRO [kgf]	1630	1630	1630	1630	-	-	-	-	-	-	-	-	-	-
2 段形	6145DA	P_1 [kW]	-	-	-	-	-	-	-	-	-	-	0.407	0.356	0.316	0.275
		T_{out} [N・m]	-	-	-	-	-	-	-	-	-	-	1230	1370	1370	1370
		T_{out} [kgf・m]	-	-	-	-	-	-	-	-	-	-	125	140	140	140
		PRO [N]	-	-	-	-	-	-	-	-	-	-	15700	16000	15700	15800
		PRO [kgf]	-	-	-	-	-	-	-	-	-	-	1600	1630	1600	1610
標準仕様	6145DB	P_1 [kW]	-	-	1.52	1.39	1.17	0.977	0.827	0.725	0.613	0.489	0.413	0.356	-	0.275
		T_{out} [N・m]	-	-	1280	1360	1360	1340	1340	1370	1370	1370	1370	1370	-	1370
		T_{out} [kgf・m]	-	-	131	138	138	136	136	140	140	140	140	140	-	140
		PRO [N]	-	-	16000	16000	16000	16000	16000	15800	15800	15700	15700	16000	-	15800
		PRO [kgf]	-	-	1630	1630	1630	1630	1630	1610	1610	1600	1600	1630	-	1610
製作範囲	6145DC	P_1 [kW]	2.22	1.80	1.62	1.39	-	-	-	-	-	-	-	-	-	-
		T_{out} [N・m]	1370	1290	1370	1360	-	-	-	-	-	-	-	-	-	-
		T_{out} [kgf・m]	140	132	140	138	-	-	-	-	-	-	-	-	-	-
		PRO [N]	15900	16000	15900	16000	-	-	-	-	-	-	-	-	-	-
		PRO [kgf]	1620	1630	1620	1630	-	-	-	-	-	-	-	-	-	-
寸法図	枠番	n_2 [r/min]	13.9	12.0	10.1	8.79	7.44	6.28	5.31	4.55	3.85	3.07	2.59	2.23	1.98	1.72
		減速比 [Z]	104	121	143	165	195	231	273	319	377	473	559	649	731	841

- 注) 1. 低速軸許容ラジアル荷重は、荷重点が低速軸中央の値です。荷重点が低速軸中央以外の場合、および許容スラスト荷重については、F14 ~ F16 頁をご覧ください。
 2. 高速軸のラジアル荷重は F17、F18 頁をご覧ください。
 3. 許容入力容量が となっている組合せは、起動時に必要な入力容量であり、許容入力容量ではありません。運転時は、必ず許容出力トルク以下でご使用ください。

選定表

選定表

n₁=1450 (r/min)

												選定表	選定について	
												選定表	選定表	
												n ₂ [r/min]	寸法図	
												減速比 [Z]	掲載項	
												寸法図	枠番	
1.45	1.16	0.980	0.784	0.702	0.572	0.476	0.417	0.327	0.282	0.235	0.192	n ₂ [r/min]	寸法図	
1003	1247	1479	1849	2065	2537	3045	3481	4437	5133	6177	7569	減速比 [Z]	掲載項	枠番
0.200	0.200	0.200	0.200	0.200	0.200	0.200	0.200	0.200	0.200	-	-	P ₁ [kW]	CHH	
912	780	848	780	912	912	848	912	848	848	-	-	T _{out} [N・m]	E15 頁	6130DA
93.0	79.5	86.5	79.5	93.0	93.0	86.5	93.0	86.5	86.5	-	-	T _{out} [kgf・m]	CHF	
14700	14700	14700	14700	14700	14700	14700	14700	14700	14700	-	-	PRO [N]	E35 頁	オプション
1500	1500	1500	1500	1500	1500	1500	1500	1500	1500	-	-	PRO [kgf]	CVV	
-	-	-	-	-	-	-	-	-	-	0.200	0.200	P ₁ [kW]	CHH	
-	-	-	-	-	-	-	-	-	-	848	848	T _{out} [N・m]	E15 頁	6130DB
-	-	-	-	-	-	-	-	-	-	86.5	86.5	T _{out} [kgf・m]	CHF	
-	-	-	-	-	-	-	-	-	-	14700	14700	PRO [N]	E35 頁	ギヤモータ
-	-	-	-	-	-	-	-	-	-	1500	1500	PRO [kgf]	CVV	
-	-	-	-	-	-	-	-	-	-	-	-	P ₁ [kW]	CHH	
-	-	-	-	-	-	-	-	-	-	-	-	T _{out} [N・m]	E15 頁	6130DC
-	-	-	-	-	-	-	-	-	-	-	-	T _{out} [kgf・m]	CHF	
-	-	-	-	-	-	-	-	-	-	-	-	PRO [N]	E35 頁	標準仕様
-	-	-	-	-	-	-	-	-	-	-	-	PRO [kgf]	CVV	
0.200	0.200	0.200	0.200	0.200	0.200	0.200	0.200	0.200	0.200	-	-	P ₁ [kW]	CHH	
1050	940	979	940	1050	1050	979	1050	979	979	-	-	T _{out} [N・m]	E15 頁	6135DA
107	95.8	99.8	95.8	107	107	99.8	107	99.8	99.8	-	-	T _{out} [kgf・m]	CHF	
14700	14700	14700	14700	14700	14700	14700	14700	14700	14700	-	-	PRO [N]	E35 頁	形式
1500	1500	1500	1500	1500	1500	1500	1500	1500	1500	-	-	PRO [kgf]	CVV	
-	-	-	-	-	-	-	-	-	-	0.200	0.200	P ₁ [kW]	CHH	
-	-	-	-	-	-	-	-	-	-	979	979	T _{out} [N・m]	E15 頁	6135DB
-	-	-	-	-	-	-	-	-	-	99.8	99.8	T _{out} [kgf・m]	CHF	
-	-	-	-	-	-	-	-	-	-	14700	14700	PRO [N]	E35 頁	選定手順
-	-	-	-	-	-	-	-	-	-	1500	1500	PRO [kgf]	CVV	
-	-	-	-	-	-	-	-	-	-	-	-	P ₁ [kW]	CHH	
-	-	-	-	-	-	-	-	-	-	-	-	T _{out} [N・m]	E15 頁	6135DC
-	-	-	-	-	-	-	-	-	-	-	-	T _{out} [kgf・m]	CHF	
-	-	-	-	-	-	-	-	-	-	-	-	PRO [N]	E35 頁	1 段形
-	-	-	-	-	-	-	-	-	-	-	-	PRO [kgf]	CVV	
0.206	0.200	0.200	0.200	0.200	0.200	0.200	0.200	0.200	0.200	-	-	P ₁ [kW]	CHH	
1230	1230	1230	1230	1230	1230	1230	1230	1230	1230	-	-	T _{out} [N・m]	E16 頁	6140DA
125	125	125	125	125	125	125	125	125	125	-	-	T _{out} [kgf・m]	CHF	
16000	16000	16000	16000	16000	16000	16000	16000	16000	16000	-	-	PRO [N]	E36 頁	製作範囲
1630	1630	1630	1630	1630	1630	1630	1630	1630	1630	-	-	PRO [kgf]	CVV	
-	-	-	-	-	-	-	-	-	-	0.200	0.200	P ₁ [kW]	CHH	
-	-	-	-	-	-	-	-	-	-	1230	1230	T _{out} [N・m]	E16 頁	6140DB
-	-	-	-	-	-	-	-	-	-	125	125	T _{out} [kgf・m]	CHF	
-	-	-	-	-	-	-	-	-	-	16000	16000	PRO [N]	E36 頁	1 段形
-	-	-	-	-	-	-	-	-	-	1630	1630	PRO [kgf]	CVV	
-	-	-	-	-	-	-	-	-	-	-	-	P ₁ [kW]	CHH	
-	-	-	-	-	-	-	-	-	-	-	-	T _{out} [N・m]	E16 頁	6140DC
-	-	-	-	-	-	-	-	-	-	-	-	T _{out} [kgf・m]	CHF	
-	-	-	-	-	-	-	-	-	-	-	-	PRO [N]	E36 頁	2 段形
-	-	-	-	-	-	-	-	-	-	-	-	PRO [kgf]	CVV	
0.230	0.200	0.200	0.200	0.200	0.200	0.200	0.200	0.200	0.200	-	-	P ₁ [kW]	CHH	
1370	1370	1250	1370	1370	1370	1250	1370	1250	1250	-	-	T _{out} [N・m]	E16 頁	6145DA
140	140	127	140	140	140	127	140	127	127	-	-	T _{out} [kgf・m]	CHF	
16000	15700	16000	15700	16000	16000	16000	16000	16000	16000	-	-	PRO [N]	E36 頁	製作範囲
1630	1600	1630	1600	1630	1630	1630	1630	1630	1630	-	-	PRO [kgf]	CVV	
-	-	-	-	-	-	-	-	-	-	0.200	0.200	P ₁ [kW]	CHH	
-	-	-	-	-	-	-	-	-	-	1250	1250	T _{out} [N・m]	E16 頁	6145DB
-	-	-	-	-	-	-	-	-	-	127	127	T _{out} [kgf・m]	CHF	
-	-	-	-	-	-	-	-	-	-	16000	16000	PRO [N]	E36 頁	1 段形
-	-	-	-	-	-	-	-	-	-	1630	1630	PRO [kgf]	CVV	
-	-	-	-	-	-	-	-	-	-	-	-	P ₁ [kW]	CHH	
-	-	-	-	-	-	-	-	-	-	-	-	T _{out} [N・m]	E16 頁	6145DC
-	-	-	-	-	-	-	-	-	-	-	-	T _{out} [kgf・m]	CHF	
-	-	-	-	-	-	-	-	-	-	-	-	PRO [N]	E36 頁	2 段形
-	-	-	-	-	-	-	-	-	-	-	-	PRO [kgf]	CVV	
1.45	1.16	0.980	0.784	0.702	0.572	0.476	0.417	0.327	0.282	0.235	0.192	n ₂ [r/min]	寸法図	
1003	1247	1479	1849	2065	2537	3045	3481	4437	5133	6177	7569	減速比 [Z]	掲載項	枠番

- 注) 1. 低速軸許容ラジアル荷重は、荷重点が低速軸中央の値です。荷重点が低速軸中央以外の場合、および許容スラスト荷重については、F14～F16 頁をご覧ください。
 2. 高速軸のラジアル荷重は F17、F18 頁をご覧ください。
 3. 許容入力容量が [] となっている組合せは、起動時に必要な入力容量であり、許容入力容量ではありません。運転時は、必ず許容出力トルク以下でご使用ください。

選定表

選定について 減速比：104, 121 ~ 7569 枠番：6160DA ~ 6175DC

選定表	選定表		n ₁ =1450 (r/min)														
	n ₁ [r/min]	n ₂ [r/min]	T _{out} : 許容出力トルク [N・m & kgf・m] Pro: 低速軸許容ラジアル荷重 [N & kgf] 注) CNF・CHF タイプについては、ご照会ください。														
寸法図	枠番	n ₂ [r/min]	13.9	12.0	10.1	8.79	7.44	6.28	5.31	4.55	3.85	3.07	2.59	2.23	1.98	1.72	
		減速比 [Z]	104	121	143	165	195	231	273	319	377	473	559	649	731	841	
技術資料	6160DA	P ₁ [kW]	-	-	-	1.52	1.52	1.28	1.08	0.928	0.785	0.619	0.524	0.456	0.400	0.400	
		T _{out} [N・m]	-	-	-	1480	1760	1760	1760	1760	1760	1740	1740	1760	1740	1760	
		T _{out} [kgf・m]	-	-	-	151	179	179	179	179	179	177	177	179	177	179	
		PRO [N]	-	-	-	22100	22100	22100	22100	22100	22100	22100	22100	22100	22100	22100	
オプション	6160DA	PRO [kgf]	-	-	-	2250	2250	2250	2250	2250	2250	2250	2250	2250	2250	2250	
		P ₁ [kW]	2.85	2.45	2.07	1.79	1.52	1.28	-	-	-	-	-	-	-	-	
		T _{out} [N・m]	1760	1760	1760	1760	1760	1760	-	-	-	-	-	-	-	-	
		T _{out} [kgf・m]	179	179	179	179	179	179	-	-	-	-	-	-	-	-	
ギヤモータ	6160DB	PRO [N]	22100	22100	22100	22100	22100	22100	-	-	-	-	-	-	-	-	
		PRO [kgf]	2250	2250	2250	2250	2250	2250	-	-	-	-	-	-	-	-	
		P ₁ [kW]	2.85	2.45	2.07	-	-	-	-	-	-	-	-	-	-	-	-
		T _{out} [N・m]	1760	1760	1760	-	-	-	-	-	-	-	-	-	-	-	-
レデューサ	6160DC	T _{out} [kgf・m]	179	179	179	-	-	-	-	-	-	-	-	-	-	-	
		PRO [N]	22100	22100	22100	-	-	-	-	-	-	-	-	-	-	-	
		PRO [kgf]	2250	2250	2250	-	-	-	-	-	-	-	-	-	-	-	-
		P ₁ [kW]	2.85	2.45	2.07	-	-	-	-	-	-	-	-	-	-	-	-
標準仕様	6160DC	T _{out} [N・m]	1760	1760	1760	-	-	-	-	-	-	-	-	-	-	-	
		T _{out} [kgf・m]	179	179	179	-	-	-	-	-	-	-	-	-	-	-	
		PRO [N]	22100	22100	22100	-	-	-	-	-	-	-	-	-	-	-	
		PRO [kgf]	2250	2250	2250	-	-	-	-	-	-	-	-	-	-	-	
形式	6165DA	P ₁ [kW]	-	-	-	-	1.52	1.52	1.30	1.11	0.940	0.749	0.634	0.546	0.485	0.421	
		T _{out} [N・m]	-	-	-	-	1750	2070	2100	2100	2100	2100	2100	2100	2100	2100	
		T _{out} [kgf・m]	-	-	-	-	179	211	214	214	214	214	214	214	214	214	
		PRO [N]	-	-	-	-	22100	22100	22100	22100	22100	22100	22100	22100	22100	22100	
製作範囲	6165DA	PRO [kgf]	-	-	-	-	2250	2250	2250	2250	2250	2250	2250	2250	2250	2250	
		P ₁ [kW]	3.18	2.93	2.48	2.15	1.82	1.53	1.30	-	-	-	-	-	-	-	
		T _{out} [N・m]	1960	2100	2100	2100	2100	2100	2100	-	-	-	-	-	-	-	
		T _{out} [kgf・m]	200	214	214	214	214	214	214	-	-	-	-	-	-	-	
選定手順	6165DB	PRO [N]	22100	22100	22100	22100	22100	22100	22100	-	-	-	-	-	-	-	
		PRO [kgf]	2250	2250	2250	2250	2250	2250	2250	-	-	-	-	-	-	-	
		P ₁ [kW]	3.41	2.93	2.48	2.15	-	-	-	-	-	-	-	-	-	-	
		T _{out} [N・m]	2100	2100	2100	2100	-	-	-	-	-	-	-	-	-	-	
SK	6165DC	T _{out} [kgf・m]	214	214	214	214	-	-	-	-	-	-	-	-	-		
		PRO [N]	22100	22100	22100	22100	-	-	-	-	-	-	-	-	-		
		PRO [kgf]	2250	2250	2250	2250	-	-	-	-	-	-	-	-	-		
		P ₁ [kW]	-	-	-	-	-	1.52	1.52	1.34	1.13	0.902	0.764	0.658	0.584	0.508	
1 段形	6170DA	T _{out} [N・m]	-	-	-	-	-	2070	2450	2530	2530	2530	2530	2530	2530		
		T _{out} [kgf・m]	-	-	-	-	-	211	250	258	258	258	258	258	258		
		PRO [N]	-	-	-	-	-	29500	29500	29500	29500	29500	29500	29500	29500		
		PRO [kgf]	-	-	-	-	-	3010	3010	3010	3010	3010	3010	3010	3010		
2 段形	6170DB	P ₁ [kW]	-	3.18	2.98	2.59	2.19	1.85	1.56	1.34	-	-	-	-	-		
		T _{out} [N・m]	-	2280	2530	2530	2530	2530	2530	2530	-	-	-	-	-		
		T _{out} [kgf・m]	-	233	258	258	258	258	258	258	-	-	-	-	-		
		PRO [N]	-	29500	29500	29500	29500	29500	29500	29500	-	-	-	-	-		
1 段形	6170DC	PRO [kgf]	-	3010	3010	3010	3010	3010	3010	3010	-	-	-	-	-		
		P ₁ [kW]	4.10	3.53	2.98	2.59	2.19	1.85	-	-	-	-	-	-	-		
		T _{out} [N・m]	2530	2530	2530	2530	2530	2530	-	-	-	-	-	-	-		
		T _{out} [kgf・m]	258	258	258	258	258	258	-	-	-	-	-	-	-		
2 段形	6170DC	PRO [N]	29500	29500	29500	29500	29500	29500	29500	-	-	-	-	-			
		PRO [kgf]	3010	3010	3010	3010	3010	3010	-	-	-	-	-	-			
		P ₁ [kW]	-	-	-	-	-	-	1.52	1.52	1.41	1.12	0.951	0.819	0.727	0.632	
		T _{out} [N・m]	-	-	-	-	-	-	2450	2860	3150	3150	3150	3150	3150		
1 段形	6175DA	T _{out} [kgf・m]	-	-	-	-	-	-	250	292	321	321	321	321			
		PRO [N]	-	-	-	-	-	-	29500	29500	29500	29500	29500	29500			
		PRO [kgf]	-	-	-	-	-	-	3010	3010	3010	3010	3010	3010			
		P ₁ [kW]	-	-	3.18	3.18	2.73	2.30	1.95	1.67	1.41	-	-	-	-		
2 段形	6175DB	T _{out} [N・m]	-	-	2700	3110	3150	3150	3150	3150	3150	-	-	-			
		T _{out} [kgf・m]	-	-	276	317	321	321	321	321	321	-	-	-			
		PRO [N]	-	-	29500	29500	29500	29500	29500	29500	29500	-	-	-			
		PRO [kgf]	-	-	3010	3010	3010	3010	3010	3010	3010	-	-	-			
1 段形	6175DC	P ₁ [kW]	5.11	4.39	3.72	3.22	2.73	2.30	1.95	-	-	-	-	-			
		T _{out} [N・m]	3150	3150	3150	3150	3150	3150	3150	-	-	-	-	-			
		T _{out} [kgf・m]	321	321	321	321	321	321	321	-	-	-	-	-			
		PRO [N]	29500	29500	29500	29500	29500	29500	29500	-	-	-	-	-			
寸法図	枠番	n ₂ [r/min]	13.9	12.0	10.1	8.79	7.44	6.28	5.31	4.55	3.85	3.07	2.59	2.23	1.98	1.72	
		減速比 [Z]	104	121	143	165	195	231	273	319	377	473	559	649	731	841	

注) 1. 低速軸許容ラジアル荷重は、荷重点が低速軸中央の値です。荷重点が低速軸中央以外の場合、および許容スラスト荷重については、F14 ~ F16 頁をご覧ください。
2. 高速軸のラジアル荷重は F17、F18 頁をご覧ください。
3. 許容入力容量が [] となっている組合せは、起動時に必要な入力容量であり、許容入力容量ではありません。運転時は、必ず許容出力トルク以下でご使用ください。

選定表

選定表

n₁=1450 (r/min)

選定について

選定表

												n ₂ [r/min]	寸法図 掲載項	枠番	寸法図
												減速比 [Z]			
1.45	1.16	0.980	0.784	0.702	0.572	0.476	0.417	0.327	0.282	0.235	0.192	n ₂ [r/min]	寸法図 掲載項	枠番	寸法図
1003	1247	1479	1849	2065	2537	3045	3481	4437	5133	6177	7569	減速比 [Z]			
0.400	0.400	0.200	0.200	0.200	0.200	0.200	0.200	0.200	0.200	0.200	0.200	P ₁ [kW]	CHH E17 頁	6160DA	技術資料
1760	1740	1760	1740	1760	1760	1760	1760	1760	1760	1760	1760	T _{out} [N・m]	CHF E37 頁		オプション
179	177	179	177	179	179	179	179	179	179	179	179	T _{out} [kgf・m]	CVV E64 頁		
22100	22100	22100	22100	22100	22100	22100	22100	22100	22100	22100	22100	PRO [N]			
2250	2250	2250	2250	2250	2250	2250	2250	2250	2250	2250	2250	PRO [kgf]			
-	-	-	-	-	-	-	-	-	-	-	-	P ₁ [kW]	CHH E17 頁	6160DB	ギヤモータ
-	-	-	-	-	-	-	-	-	-	-	-	T _{out} [N・m]	CHF E37 頁		レデュサ
-	-	-	-	-	-	-	-	-	-	-	-	T _{out} [kgf・m]	CVV E64 頁		
-	-	-	-	-	-	-	-	-	-	-	-	PRO [N]			
-	-	-	-	-	-	-	-	-	-	-	-	PRO [kgf]			
-	-	-	-	-	-	-	-	-	-	-	-	P ₁ [kW]	CHH E17 頁	6160DC	標準仕様
-	-	-	-	-	-	-	-	-	-	-	-	T _{out} [N・m]	CHF E37 頁		
-	-	-	-	-	-	-	-	-	-	-	-	T _{out} [kgf・m]	CVV E65 頁		
-	-	-	-	-	-	-	-	-	-	-	-	PRO [N]			
-	-	-	-	-	-	-	-	-	-	-	-	PRO [kgf]			
0.400	0.400	0.400	0.200	0.200	0.200	0.200	0.200	0.200	0.200	0.200	0.200	P ₁ [kW]	CHH E17 頁	6165DA	形式
2100	2100	2050	2100	2100	2100	2050	2100	2050	2050	2050	2050	T _{out} [N・m]	CHF E37 頁		製作範囲
214	214	209	214	214	214	209	214	209	209	209	209	T _{out} [kgf・m]	CVV E64 頁		
22100	22100	21800	22100	22100	22100	21800	22100	21800	21800	21800	21800	PRO [N]			
2250	2250	2220	2250	2250	2250	2220	2250	2220	2220	2220	2220	PRO [kgf]			
-	-	-	-	-	-	-	-	-	-	-	-	P ₁ [kW]	CHH E17 頁	6165DB	選定手順
-	-	-	-	-	-	-	-	-	-	-	-	T _{out} [N・m]	CHF E37 頁		SK
-	-	-	-	-	-	-	-	-	-	-	-	T _{out} [kgf・m]	CVV E64 頁		
-	-	-	-	-	-	-	-	-	-	-	-	PRO [N]			
-	-	-	-	-	-	-	-	-	-	-	-	PRO [kgf]			
-	-	-	-	-	-	-	-	-	-	-	-	P ₁ [kW]	CHH E17 頁	6165DC	1 段形
-	-	-	-	-	-	-	-	-	-	-	-	T _{out} [N・m]	CHF E37 頁		2 段形
-	-	-	-	-	-	-	-	-	-	-	-	T _{out} [kgf・m]	CVV E65 頁		
-	-	-	-	-	-	-	-	-	-	-	-	PRO [N]			
-	-	-	-	-	-	-	-	-	-	-	-	PRO [kgf]			
0.426	0.400	0.400	0.400	0.207	0.200	0.200	0.200	0.200	0.200	0.200	0.200	P ₁ [kW]	CHH E18 頁	6170DA	
2530	2530	2530	2530	2530	2530	2530	2530	2530	2530	2530	2530	T _{out} [N・m]	CHF E38 頁		
258	258	258	258	258	258	258	258	258	258	258	258	T _{out} [kgf・m]	CVV E65 頁		
29500	29500	29500	29500	29500	29500	29500	29500	29500	29500	29500	29500	PRO [N]			
3010	3010	3010	3010	3010	3010	3010	3010	3010	3010	3010	3010	PRO [kgf]			
-	-	-	-	-	-	-	-	-	-	-	-	P ₁ [kW]	CHH E18 頁	6170DB	
-	-	-	-	-	-	-	-	-	-	-	-	T _{out} [N・m]	CHF E38 頁		
-	-	-	-	-	-	-	-	-	-	-	-	T _{out} [kgf・m]	CVV E66 頁		
-	-	-	-	-	-	-	-	-	-	-	-	PRO [N]			
-	-	-	-	-	-	-	-	-	-	-	-	PRO [kgf]			
-	-	-	-	-	-	-	-	-	-	-	-	P ₁ [kW]	CHH E18 頁	6170DC	
-	-	-	-	-	-	-	-	-	-	-	-	T _{out} [N・m]	CHF E38 頁		
-	-	-	-	-	-	-	-	-	-	-	-	T _{out} [kgf・m]	CVV E66 頁		
-	-	-	-	-	-	-	-	-	-	-	-	PRO [N]			
-	-	-	-	-	-	-	-	-	-	-	-	PRO [kgf]			
0.530	0.426	0.400	0.400	0.400	0.209	0.200	0.200	0.200	0.200	0.200	0.200	P ₁ [kW]	CHH E18 頁	6175DA	
3150	3150	3150	3150	3150	3150	3150	3150	3150	3150	3150	3150	T _{out} [N・m]	CHF E38 頁		
321	321	321	321	321	321	321	321	321	321	321	321	T _{out} [kgf・m]	CVV E65 頁		
29500	29500	29500	29500	29500	29500	29500	29500	29500	29500	29500	29500	PRO [N]			
3010	3010	3010	3010	3010	3010	3010	3010	3010	3010	3010	3010	PRO [kgf]			
-	-	-	-	-	-	-	-	-	-	-	-	P ₁ [kW]	CHH E18 頁	6175DB	
-	-	-	-	-	-	-	-	-	-	-	-	T _{out} [N・m]	CHF E38 頁		
-	-	-	-	-	-	-	-	-	-	-	-	T _{out} [kgf・m]	CVV E66 頁		
-	-	-	-	-	-	-	-	-	-	-	-	PRO [N]			
-	-	-	-	-	-	-	-	-	-	-	-	PRO [kgf]			
-	-	-	-	-	-	-	-	-	-	-	-	P ₁ [kW]	CHH E18 頁	6175DC	
-	-	-	-	-	-	-	-	-	-	-	-	T _{out} [N・m]	CHF E38 頁		
-	-	-	-	-	-	-	-	-	-	-	-	T _{out} [kgf・m]	CVV E66 頁		
-	-	-	-	-	-	-	-	-	-	-	-	PRO [N]			
-	-	-	-	-	-	-	-	-	-	-	-	PRO [kgf]			
1.45	1.16	0.980	0.784	0.702	0.572	0.476	0.417	0.327	0.282	0.235	0.192	n ₂ [r/min]	寸法図 掲載項	枠番	
1003	1247	1479	1849	2065	2537	3045	3481	4437	5133	6177	7569	減速比 [Z]			

- 注) 1. 低速軸許容ラジアル荷重は、荷重点が低速軸中央の値です。荷重点が低速軸中央以外の場合、および許容スラスト荷重については、F14～F16 頁をご覧ください。
2. 高速軸のラジアル荷重は F17、F18 頁をご覧ください。
3. 許容入力容量が となっている組合せは、起動時に必要な入力容量であり、許容入力容量ではありません。運転時は、必ず許容出力トルク以下でご使用ください。

選定表

選定について 減速比：104, 121 ~ 7569 枠番：6180DA ~ 6215DB

選定表	選定表	n_1 ：入力回転数 [r/min]	T_{out} ：許容出力トルク [N・m & kgf・m]
	n_2 ：出力回転数 [r/min]	Pro：低速軸許容ラジアル荷重 [N & kgf]	
	$n_1=1450$ (r/min)	P_1 ：許容入力容量 [kW]	注) CNF・CHF タイプについては、ご照会ください。

寸法図	枠番	n_2 [r/min]	13.9	12.0	10.1	8.79	7.44	6.28	5.31	4.55	3.85	3.07	2.59	2.23	1.98	1.72	
		減速比 [Z]	104	121	143	165	195	231	273	319	377	473	559	649	731	841	
技術資料	6180DA	P_1 [kW]	-	-	-	3.18	3.18	2.96	2.50	2.14	1.81	1.45	1.22	1.05	0.937	0.813	
		T_{out} [N・m]	-	-	-	3110	3680	4050	4050	4050	4050	4060	4060	4050	4060	4050	
		T_{out} [kgf・m]	-	-	-	317	376	413	413	413	413	414	414	413	414	413	
		PRO [N]	-	-	-	41700	41700	41700	41700	41700	41700	41700	41700	41700	41700	41700	41700
		PRO [kgf]	-	-	-	4250	4250	4250	4250	4250	4250	4250	4250	4250	4250	4250	4250
ギヤモータ	6180DB	P_1 [kW]	6.59	5.66	4.79	4.15	3.51	2.96	2.50	2.14	-	-	-	-	-	-	
		T_{out} [N・m]	4060	4060	4060	4060	4060	4050	4050	4050	-	-	-	-	-	-	
		T_{out} [kgf・m]	414	414	414	414	414	413	413	413	-	-	-	-	-	-	
		PRO [N]	40200	41700	41700	41700	41700	41700	41700	41700	-	-	-	-	-	-	
		PRO [kgf]	4100	4250	4250	4250	4250	4250	4250	4250	-	-	-	-	-	-	
レデューサ	6185DA	P_1 [kW]	-	-	-	-	-	3.18	3.09	2.64	2.24	1.78	1.51	1.30	1.15	1.00	
		T_{out} [N・m]	-	-	-	-	-	4350	5000	5000	5000	5000	5000	5000	5000	5000	
		T_{out} [kgf・m]	-	-	-	-	-	444	510	510	510	510	510	510	510	510	
		PRO [N]	-	-	-	-	-	41700	41700	41700	41700	41700	41700	41600	41700	41700	
		PRO [kgf]	-	-	-	-	-	4250	4250	4250	4250	4250	4250	4240	4250	4250	
標準仕様	6185DB	P_1 [kW]	7.95	6.70	5.78	5.03	4.26	3.65	3.09	2.64	2.24	-	-	-	-	-	
		T_{out} [N・m]	4900	4810	4900	4920	4920	5000	5000	5000	5000	-	-	-	-	-	
		T_{out} [kgf・m]	500	490	500	502	502	510	510	510	510	-	-	-	-	-	
		PRO [N]	39900	41700	41700	41700	41700	41700	41700	41700	41700	-	-	-	-	-	
		PRO [kgf]	4060	4250	4250	4250	4250	4250	4250	4250	4250	-	-	-	-	-	
形式	6190DA	P_1 [kW]	-	-	5.92	5.92	5.52	4.66	3.94	3.37	2.85	2.28	1.93	1.66	1.47	1.28	
		T_{out} [N・m]	-	-	5020	5020	6380	6380	6380	6380	6380	6380	6380	6380	6380	6380	
		T_{out} [kgf・m]	-	-	512	591	650	650	650	650	650	650	650	650	650	650	
		PRO [N]	-	-	59000	59000	58900	59000	59000	59000	59000	59000	59000	58600	59000	59000	
		PRO [kgf]	-	-	6010	6010	6000	6010	6010	6010	6010	6010	6010	5970	6010	6010	
製作範囲	6190DB	P_1 [kW]	10.3	8.90	7.53	6.52	5.52	4.66	-	-	-	-	-	-	-	-	
		T_{out} [N・m]	6380	6380	6380	6380	6380	6380	6380	-	-	-	-	-	-	-	
		T_{out} [kgf・m]	650	650	650	650	650	650	650	-	-	-	-	-	-	-	
		PRO [N]	55800	59000	58700	58900	58900	59000	-	-	-	-	-	-	-	-	
		PRO [kgf]	5690	6010	5980	6000	6000	6010	-	-	-	-	-	-	-	-	
選定手順	6195DA	P_1 [kW]	-	-	-	-	5.63	5.81	4.92	4.21	3.56	2.84	2.40	2.07	1.84	1.60	
		T_{out} [N・m]	-	-	-	-	6500	7960	7960	7960	7960	7960	7960	7960	7960	7960	
		T_{out} [kgf・m]	-	-	-	-	663	811	811	811	811	811	811	811	811	811	
		PRO [N]	-	-	-	-	58800	59000	59000	59000	59000	59000	59000	58100	59000	59000	
		PRO [kgf]	-	-	-	-	6000	6010	6010	6010	6010	6010	6010	5930	6010	6010	
SK	6195DB	P_1 [kW]	11.3	10.6	9.00	8.09	6.84	5.81	4.92	-	-	-	-	-	-	-	
		T_{out} [N・m]	6970	7580	7630	7910	7910	7960	7960	-	-	-	-	-	-	-	
		T_{out} [kgf・m]	711	773	778	806	806	811	811	-	-	-	-	-	-	-	
		PRO [N]	55400	59000	58200	58300	58300	59000	59000	-	-	-	-	-	-	-	
		PRO [kgf]	5650	6010	5940	5940	5940	6010	6010	-	-	-	-	-	-	-	
1 段形	6205DA	P_1 [kW]	-	-	-	-	-	-	5.17	4.27	3.83	2.95	2.64	2.20	2.20	2.20	
		T_{out} [N・m]	-	-	-	-	-	-	8370	8080	8550	8280	8760	8300	9300	9230	
		T_{out} [kgf・m]	-	-	-	-	-	-	853	823	872	844	893	846	948	941	
		PRO [N]	-	-	-	-	-	-	84100	84100	84100	84100	84100	84100	84100	84100	
		PRO [kgf]	-	-	-	-	-	-	8570	8570	8570	8570	8570	8570	8570	8570	
2 段形	6205DB	P_1 [kW]	-	11.3	-	9.48	8.02	6.77	5.73	4.88	4.13	3.32	2.81	2.42	2.20	-	
		T_{out} [N・m]	-	8110	-	9270	9270	9270	9270	9230	9230	9300	9300	9300	9300	-	
		T_{out} [kgf・m]	-	828	-	945	945	945	945	941	941	948	948	948	948	-	
		PRO [N]	-	84100	-	84100	84100	84100	84100	84100	84100	84100	84100	84100	84100	-	
		PRO [kgf]	-	8570	-	8570	8570	8570	8570	8570	8570	8570	8570	8570	8570	-	
形式	6215DA	P_1 [kW]	-	-	-	11.3	10.2	9.13	7.72	6.69	5.66	4.51	3.82	3.29	2.92	2.54	
		T_{out} [N・m]	-	-	-	11100	11800	12500	12500	12700	12700	12700	12700	12700	12700	12700	
		T_{out} [kgf・m]	-	-	-	1130	1200	1270	1270	1290	1290	1290	1290	1290	1290	1290	
		PRO [N]	-	-	-	104000	104000	104000	104000	104000	104000	104000	104000	104000	104000	104000	
		PRO [kgf]	-	-	-	10600	10600	10600	10600	10600	10600	10600	10600	10600	10600	10600	
標準仕様	6215DB	P_1 [kW]	-	15.9	-	12.4	10.5	-	-	-	-	-	-	-	-	-	
		T_{out} [N・m]	-	11400	-	12200	12200	-	-	-	-	-	-	-	-	-	
		T_{out} [kgf・m]	-	1160	-	1240	1240	-	-	-	-	-	-	-	-	-	
		PRO [N]	-	104000	-	104000	104000	-	-	-	-	-	-	-	-	-	
		PRO [kgf]	-	10600	-	10600	10600	-	-	-	-	-	-	-	-	-	
寸法図	枠番	n_2 [r/min]	13.9	12.0	10.1	8.79	7.44	6.28	5.31	4.55	3.85	3.07	2.59	2.23	1.98	1.72	
		減速比 [Z]	104	121	143	165	195	231	273	319	377	473	559	649	731	841	

- 注) 1. 低速軸許容ラジアル荷重は、荷重点が低速軸中央の値です。荷重点が低速軸中央以外の場合、および許容スラスト荷重については、F14 ~ F16 頁をご覧ください。
 2. 高速軸のラジアル荷重は F17、F18 頁をご覧ください。
 3. 許容入力容量が 2.20 となっている組合せは、起動時に必要な入力容量であり、許容入力容量ではありません。運転時は、必ず許容出力トルク以下でご使用ください。

選定表

選定表

n₁=1450 (r/min)

												選定について	選定表	寸法図		
												減速比 [Z]	寸法図 掲載項	枠番	寸法図	
1.45	1.16	0.980	0.784	0.702	0.572	0.476	0.417	0.327	0.282	0.235	0.192	n ₂ [r/min]	CHH E19 頁	6180DA	技術資料	
1003	1247	1479	1849	2065	2537	3045	3481	4437	5133	6177	7569	T _{out} [N・m]	CHF E39 頁			オプション
0.750	0.750	0.463	0.400	0.400	0.400	0.400	0.400	0.400	0.400	0.400	0.400	T _{out} [kgf・m]	CVV E67 頁			
4050	4060	4060	4060	4050	4050	4060	4050	4060	4060	4060	4060	PRO [N]				
413	414	414	414	413	413	414	413	414	414	414	414	PRO [kgf]				
41700	41700	41700	41700	41700	41700	41700	41700	41700	41700	41700	41700					
4250	4250	4250	4250	4250	4250	4250	4250	4250	4250	4250	4250					
-	-	-	-	-	-	-	-	-	-	-	-	P ₁ [kW]	CHH E19 頁	6180DB	ギヤモータ	
-	-	-	-	-	-	-	-	-	-	-	-	T _{out} [N・m]	CHF E39 頁			レデュサ
-	-	-	-	-	-	-	-	-	-	-	-	T _{out} [kgf・m]	CVV E67 頁			
-	-	-	-	-	-	-	-	-	-	-	-	PRO [N]				
-	-	-	-	-	-	-	-	-	-	-	-	PRO [kgf]				
-	-	-	-	-	-	-	-	-	-	-	-					
0.841	0.750	0.750	0.750	0.408	0.400	0.400	0.400	0.400	0.400	0.400	0.400	P ₁ [kW]	CHH E19 頁	6185DA	標準仕様	
5000	5000	5000	5000	5000	5000	5000	5000	5000	5000	5000	5000	T _{out} [N・m]	CHF E39 頁			形式
510	510	510	510	510	510	510	510	510	510	510	510	T _{out} [kgf・m]	CVV E67 頁			
41600	41700	41700	41700	41600	41600	41700	41600	41700	41700	41700	41700	PRO [N]				
4240	4250	4250	4250	4240	4240	4250	4240	4250	4250	4250	4250	PRO [kgf]				
-	-	-	-	-	-	-	-	-	-	-	-					
1.07	0.863	0.750	0.750	0.750	0.750	0.750	0.750	0.750	0.750	0.750	0.750	P ₁ [kW]	CHH E19 頁	6190DA	製作範囲	
6380	6380	6380	6380	6380	6380	6380	6380	6380	6380	6380	6380	T _{out} [N・m]	CHF E39 頁			選定手順
650	650	650	650	650	650	650	650	650	650	650	650	T _{out} [kgf・m]	CVV E68 頁			
58600	59000	58900	59000	58600	58600	58900	58600	58900	58900	58900	58900	PRO [N]				
5970	6010	6000	6010	5970	5970	6000	5970	6000	6000	6000	6000	PRO [kgf]				
-	-	-	-	-	-	-	-	-	-	-	-					
1.34	1.08	0.908	0.750	0.750	0.750	0.750	0.750	0.750	0.750	0.750	0.750	P ₁ [kW]	CHH E19 頁	6195DA	1 段形	
7960	7960	7960	7960	7960	7960	7960	7960	7960	7960	7960	7960	T _{out} [N・m]	CHF E40 頁			2 段形
811	811	811	811	811	811	811	811	811	811	811	811	T _{out} [kgf・m]	CVV E68 頁			
58100	59000	58400	59000	58100	58100	58400	58100	58400	58400	58400	58400	PRO [N]				
5930	6010	5950	6010	5930	5930	5950	5930	5950	5950	5950	5950	PRO [kgf]				
-	-	-	-	-	-	-	-	-	-	-	-					
2.20	1.50	1.50	1.50	1.50	0.750	0.750	0.750	0.750	0.750	0.750	0.750	P ₁ [kW]	CHH E20 頁	6205DA		
9300	9300	8760	9300	9300	9300	8760	9300	8760	9300	8760	8760	T _{out} [N・m]	CHF E40 頁			
948	948	893	948	948	948	893	948	893	948	893	893	T _{out} [kgf・m]	CVV E69 頁			
84100	84100	84100	84100	84100	84100	84100	84100	84100	84100	84100	84100	PRO [N]				
8570	8570	8570	8570	8570	8570	8570	8570	8570	8570	8570	8570	PRO [kgf]				
2.20	-	1.50	-	-	-	-	-	-	-	-	-	P ₁ [kW]	CHH E20 頁	6205DB		
9300	-	8760	-	-	-	-	-	-	-	-	-	T _{out} [N・m]	CHF E40 頁			
948	-	893	-	-	-	-	-	-	-	-	-	T _{out} [kgf・m]	CVV E69 頁			
84100	-	84100	-	-	-	-	-	-	-	-	-	PRO [N]				
8570	-	8570	-	-	-	-	-	-	-	-	-	PRO [kgf]				
2.20	2.20	1.50	1.50	1.50	1.50	1.50	1.50	1.50	1.50	1.50	1.50	P ₁ [kW]	CHH E21 頁	6215DA		
12700	12700	11300	12700	12700	12700	11300	12700	11300	12700	11300	11300	T _{out} [N・m]	CHF E41 頁			
1290	1290	1150	1290	1290	1290	1150	1290	1150	1290	1150	1150	T _{out} [kgf・m]	CVV E70 頁			
104000	104000	104000	104000	104000	104000	104000	104000	104000	104000	104000	104000	PRO [N]				
10600	10600	10600	10600	10600	10600	10600	10600	10600	10600	10600	10600	PRO [kgf]				
-	-	-	-	-	-	-	-	-	-	-	-					
1.45	1.16	0.980	0.784	0.702	0.572	0.476	0.417	0.327	0.282	0.235	0.192	n ₂ [r/min]	CHH E21 頁	6215DB		
1003	1247	1479	1849	2065	2537	3045	3481	4437	5133	6177	7569	T _{out} [N・m]	CHF E41 頁			
0.750	0.750	0.463	0.400	0.400	0.400	0.400	0.400	0.400	0.400	0.400	0.400	T _{out} [kgf・m]	CVV E70 頁			
4050	4060	4060	4060	4050	4050	4060	4050	4060	4060	4060	4060	PRO [N]				
413	414	414	414	413	413	414	413	414	414	414	414	PRO [kgf]				

- 注) 1. 低速軸許容ラジアル荷重は、荷重点が低速軸中央の値です。荷重点が低速軸中央以外の場合、および許容スラスト荷重については、F14～F16 頁をご覧ください。
 2. 高速軸のラジアル荷重は F17、F18 頁をご覧ください。
 3. 許容入力容量が となっている組合せは、起動時に必要な入力容量であり、許容入力容量ではありません。運転時は、必ず許容出力トルク以下でご使用ください。

選定表

選定について 減速比：104, 121 ~ 7569 枠番：6225DA ~ 6275DA

選定表	選定表		n ₁ = 1450 (r/min)														
	n ₂ [r/min]	減速比 [Z]	13.9	12.0	10.1	8.79	7.44	6.28	5.31	4.55	3.85	3.07	2.59	2.23	1.98	1.72	
寸法図	枠番	n ₂ [r/min]	13.9	12.0	10.1	8.79	7.44	6.28	5.31	4.55	3.85	3.07	2.59	2.23	1.98	1.72	
技術資料	6225DA	P ₁ [kW]	-	-	-	-	10.2	10.8	9.15	7.95	6.73	5.71	4.83	4.13	3.69	3.02	
オプション		T _{out} [N・m]	-	-	-	-	11800	14800	14800	15000	15000	16000	16000	15900	16000	15000	
ギヤモータ	6225DB	T _{out} [kgf・m]	-	-	-	-	1200	1510	1510	1530	1530	1630	1630	1620	1630	1530	
		PRO [N]	-	-	-	-	129000	137000	145000	145000	145000	145000	145000	145000	145000	145000	145000
レデューサ	6225DB	PRO [kgf]	-	-	-	-	13200	14000	14700	14800	14800	14800	14800	14800	14800	14800	
		P ₁ [kW]	-	18.8	-	14.8	12.5	10.8	-	-	-	-	-	-	-	-	-
標準仕様	6235DA	T _{out} [N・m]	-	13500	-	14500	14500	14800	-	-	-	-	-	-	-	-	
		T _{out} [kgf・m]	-	1370	-	1480	1480	1510	-	-	-	-	-	-	-	-	-
形式	6235DA	PRO [N]	-	113000	-	122000	129000	137000	-	-	-	-	-	-	-	-	
		PRO [kgf]	-	11500	-	12500	13100	14000	-	-	-	-	-	-	-	-	-
製作範囲	6235DB	P ₁ [kW]	-	24.1	-	20.0	17.0	13.8	11.7	10.00	8.46	7.31	6.19	5.33	4.73	3.79	
		T _{out} [N・m]	-	17200	-	19600	19600	18900	18900	18900	18900	20500	20500	20500	20500	18900	
選定手順	6245DA	T _{out} [kgf・m]	-	1760	-	2000	2000	1930	1930	1930	1930	2090	2090	2090	2090	1930	
		PRO [N]	-	141000	-	151000	159000	171000	179000	179000	179000	179000	179000	179000	179000	179000	179000
SK	6245DB	PRO [kgf]	-	14300	-	15400	16200	17400	18200	18200	18200	18200	18200	18200	18200	18200	
		P ₁ [kW]	-	26.1	-	20.0	-	-	-	-	-	-	-	-	-	-	-
1 段形	6245DB	T _{out} [N・m]	-	18700	-	19600	-	-	-	-	-	-	-	-	-	-	
		T _{out} [kgf・m]	-	1910	-	2000	-	-	-	-	-	-	-	-	-	-	-
2 段形	6245DB	PRO [N]	-	141000	-	151000	-	-	-	-	-	-	-	-	-	-	
		PRO [kgf]	-	14300	-	15400	-	-	-	-	-	-	-	-	-	-	-
6255DA	P ₁ [kW]	-	-	-	24.1	22.6	18.8	15.9	13.6	11.5	9.20	7.79	6.71	5.95	5.18		
	T _{out} [N・m]	-	-	-	23500	26100	25800	25800	25800	25800	25800	25800	25800	25800	25800		
	T _{out} [kgf・m]	-	-	-	2400	2660	2630	2630	2630	2630	2630	2630	2630	2630	2630		
	PRO [N]	-	-	-	168000	177000	189000	199000	208000	208000	208000	208000	208000	208000	208000		
6255DB	PRO [kgf]	-	-	-	17100	18000	19300	20300	21200	21200	21200	21200	21200	21200	21200		
	P ₁ [kW]	-	28.6	-	26.8	22.7	18.8	-	-	-	-	-	-	-	-	-	
	T _{out} [N・m]	-	20500	-	26200	26200	25800	-	-	-	-	-	-	-	-	-	
	T _{out} [kgf・m]	-	2090	-	2680	2680	2630	-	-	-	-	-	-	-	-	-	
6265DA	PRO [N]	-	156000	-	168000	177000	189000	-	-	-	-	-	-	-	-	-	
	PRO [kgf]	-	15900	-	17100	18000	19300	-	-	-	-	-	-	-	-	-	
	P ₁ [kW]	-	30.1	-	30.1	27.0	22.6	19.2	17.2	14.5	12.3	10.4	8.97	7.96	6.51		
	T _{out} [N・m]	-	21600	-	29500	31200	31000	31000	32500	32500	34500	34500	34500	34500	32500		
6275DA	T _{out} [kgf・m]	-	2200	-	3010	3180	3160	3160	3310	3310	3520	3520	3520	3520	3310		
	PRO [N]	-	192000	-	206000	216000	231000	243000	255000	258000	258000	258000	258000	258000	258000		
	PRO [kgf]	-	19600	-	21000	22100	23500	24700	26000	26300	26300	26300	26300	26300	26300		
	P ₁ [kW]	-	38.3	-	31.9	27.0	-	-	-	-	-	-	-	-	-	-	
6275DB	T _{out} [N・m]	-	27500	-	31200	31200	-	-	-	-	-	-	-	-	-	-	
	T _{out} [kgf・m]	-	2800	-	3180	3180	-	-	-	-	-	-	-	-	-	-	
	PRO [N]	-	191000	-	206000	216000	-	-	-	-	-	-	-	-	-	-	
	PRO [kgf]	-	19500	-	21000	22100	-	-	-	-	-	-	-	-	-	-	
6265DB	P ₁ [kW]	-	43.7	-	44.7	37.8	33.6	28.4	24.3	20.6	16.4	13.9	12.0	10.6	9.23		
	T _{out} [N・m]	-	31300	-	43700	43700	46000	46000	46000	46000	46000	46000	46000	46000	46000		
	T _{out} [kgf・m]	-	3190	-	4460	4460	4690	4690	4690	4690	4690	4690	4690	4690	4690		
	PRO [N]	-	234000	-	250000	263000	276000	276000	276000	276000	276000	276000	276000	276000	276000		
6275DB	PRO [kgf]	-	23800	-	25500	26800	28100	28100	28100	28100	28100	28100	28100	28100	28100		
	P ₁ [kW]	-	-	-	-	-	-	-	36.1	30.5	24.3	20.6	17.7	15.7	13.7		
	T _{out} [N・m]	-	-	-	-	-	-	-	68200	68200	68200	68200	68200	68200	68200		
	T _{out} [kgf・m]	-	-	-	-	-	-	-	6950	6950	6950	6950	6950	6950	6950		
枠番	n ₂ [r/min]	PRO [N]	-	-	-	-	-	-	248000	248000	248000	248000	248000	248000	248000		
		PRO [kgf]	-	-	-	-	-	-	-	25300	25300	25300	25300	25300	25300	25300	
枠番	n ₂ [r/min]	13.9	12.0	10.1	8.79	7.44	6.28	5.31	4.55	3.85	3.07	2.59	2.23	1.98	1.72		
	減速比 [Z]	104	121	143	165	195	231	273	319	377	473	559	649	731	841		

注) 1. 低速軸許容ラジアル荷重は、荷重点が低速軸中央の値です。荷重点が低速軸中央以外の場合、および許容スラスト荷重については、F14 ~ F16 頁をご覧ください。
 2. 高速軸のラジアル荷重は F17、F18 頁をご覧ください。
 3. 許容入力容量が [] となっている組合せは、起動時に必要な入力容量であり、許容入力容量ではありません。運転時は、必ず許容出力トルク以下でご使用ください。

選定表

選定表

n₁=1450 (r/min)

												n ₂ [r/min]	寸法図 掲載項	枠番	寸法図	
1.45	1.16	0.980	0.784	0.702	0.572	0.476	0.417	0.327	0.282	0.235	0.192	n ₂ [r/min]				
1003	1247	1479	1849	2065	2537	3045	3481	4437	5133	6177	7569	減速比 [Z]				
2.67	2.20	2.20	1.50	1.50	1.50	1.50	1.50	1.50	1.50	1.50	1.50	P ₁ [kW]	CHH E21 頁	6225DA	技術資料	
15900	16000	15100	16000	15900	15900	15100	15900	15100	15900	15100	15100	T _{out} [N・m]	CHF E41 頁			オプション
1620	1630	1540	1630	1620	1620	1540	1620	1540	1620	1540	1540	T _{out} [kgf・m]	CVW E71 頁			
145000	145000	145000	145000	145000	145000	145000	145000	145000	145000	145000	145000	PRO [N]				
14800	14800	14800	14800	14800	14800	14800	14800	14800	14800	14800	14800	PRO [kgf]				
-	-	-	-	-	-	-	-	-	-	-	-	P ₁ [kW]	CHH E22 頁	6225DB	ギヤモータ	
-	-	-	-	-	-	-	-	-	-	-	-	T _{out} [N・m]	CHF E42 頁			
-	-	-	-	-	-	-	-	-	-	-	-	T _{out} [kgf・m]	CVW E71 頁			
-	-	-	-	-	-	-	-	-	-	-	-	PRO [N]				
-	-	-	-	-	-	-	-	-	-	-	-	PRO [kgf]				
3.45	2.77	2.20	2.20	2.20	2.20	2.20	2.20	2.20	2.20	2.20	2.20	P ₁ [kW]	CHH E22 頁	6235DA	標準仕様	
20500	20500	17200	20500	20500	20500	17200	20500	17200	20500	17200	17200	T _{out} [N・m]	CHF E42 頁			
2090	2090	1750	2090	2090	2090	1750	2090	1750	2090	1750	1750	T _{out} [kgf・m]	CVW E72 頁			
179000	179000	179000	179000	179000	179000	179000	179000	179000	179000	179000	179000	PRO [N]				
18200	18200	18200	18200	18200	18200	18200	18200	18200	18200	18200	18200	PRO [kgf]				
-	-	-	-	-	-	-	-	-	-	-	-	P ₁ [kW]	CHH E22 頁	6235DB	形式	
-	-	-	-	-	-	-	-	-	-	-	-	T _{out} [N・m]	CHF E42 頁			
-	-	-	-	-	-	-	-	-	-	-	-	T _{out} [kgf・m]	CVW E72 頁			
-	-	-	-	-	-	-	-	-	-	-	-	PRO [N]				
-	-	-	-	-	-	-	-	-	-	-	-	PRO [kgf]				
4.34	3.49	2.58	2.35	2.20	2.20	2.20	2.20	2.20	2.20	2.20	2.20	P ₁ [kW]	CHH E23 頁	6245DA	選定手順	
25800	25800	22600	25800	25800	25800	22600	25800	22600	25800	22600	22600	T _{out} [N・m]	CHF E43 頁			
2630	2630	2310	2630	2630	2630	2310	2630	2310	2630	2310	2310	T _{out} [kgf・m]	CVW E73 頁			
208000	208000	208000	208000	208000	208000	208000	208000	208000	208000	208000	208000	PRO [N]				
21200	21200	21200	21200	21200	21200	21200	21200	21200	21200	21200	21200	PRO [kgf]				
-	-	-	-	-	-	-	-	-	-	-	-	P ₁ [kW]	CHH E23 頁	6245DB	1 段形	
-	-	-	-	-	-	-	-	-	-	-	-	T _{out} [N・m]	CHF E43 頁			
-	-	-	-	-	-	-	-	-	-	-	-	T _{out} [kgf・m]	CVW E73 頁			
-	-	-	-	-	-	-	-	-	-	-	-	PRO [N]				
-	-	-	-	-	-	-	-	-	-	-	-	PRO [kgf]				
5.80	4.67	3.70	3.70	3.70	3.70	3.70	3.70	3.70	3.70	3.70	3.70	P ₁ [kW]	CHH E23 頁	6255DA	SK	
34500	34500	31000	34500	34500	34500	31000	34500	31000	34500	31000	31000	T _{out} [N・m]	CHF E43 頁			
3520	3520	3160	3520	3520	3520	3160	3520	3160	3520	3160	3160	T _{out} [kgf・m]	CVW E74 頁			
258000	258000	258000	258000	258000	258000	258000	258000	258000	258000	258000	258000	PRO [N]				
26300	26300	26300	26300	26300	26300	26300	26300	26300	26300	26300	26300	PRO [kgf]				
-	-	-	-	-	-	-	-	-	-	-	-	P ₁ [kW]	CHH E24 頁	6255DB	2 段形	
-	-	-	-	-	-	-	-	-	-	-	-	T _{out} [N・m]	CHF E44 頁			
-	-	-	-	-	-	-	-	-	-	-	-	T _{out} [kgf・m]	CVW E74 頁			
-	-	-	-	-	-	-	-	-	-	-	-	PRO [N]				
-	-	-	-	-	-	-	-	-	-	-	-	PRO [kgf]				
7.74	6.22	5.50	5.50	5.50	5.50	5.50	5.50	5.50	5.50	5.50	5.50	P ₁ [kW]	CHH E24 頁	6265DA		
46000	46000	44000	46000	46000	46000	44000	46000	44000	46000	44000	44000	T _{out} [N・m]	CHF E44 頁			
4690	4690	4490	4690	4690	4690	4490	4690	4490	4690	4490	4490	T _{out} [kgf・m]	CVW E75 頁			
276000	276000	276000	276000	276000	276000	276000	276000	276000	276000	276000	276000	PRO [N]				
28100	28100	28100	28100	28100	28100	28100	28100	28100	28100	28100	28100	PRO [kgf]				
11.5	9.23	7.78	7.50	7.50	7.50	7.50	7.50	7.50	7.50	7.50	7.50	P ₁ [kW]	CHH E24 頁	6275DA		
68200	68200	68200	68200	68200	68200	68200	68200	68200	68200	68200	68200	T _{out} [N・m]	CVW E75 頁			
6950	6950	6950	6950	6950	6950	6950	6950	6950	6950	6950	6950	T _{out} [kgf・m]				
248000	248000	245000	248000	248000	248000	245000	248000	245000	248000	245000	245000	PRO [N]				
25300	25300	25000	25300	25300	25300	25000	25300	25000	25300	25000	25000	PRO [kgf]				
1.45	1.16	0.980	0.784	0.702	0.572	0.476	0.417	0.327	0.282	0.235	0.192	n ₂ [r/min]	寸法図 掲載項	枠番		
1003	1247	1479	1849	2065	2537	3045	3481	4437	5133	6177	7569	減速比 [Z]				

- 注) 1. 低速軸許容ラジアル荷重は、荷重点が低速軸中央の値です。荷重点が低速軸中央以外の場合、および許容スラスト荷重については、F14～F16 頁をご覧ください。
2. 高速軸のラジアル荷重は F17、F18 頁をご覧ください。
3. 許容入力容量が [] となっている組合せは、起動時に必要な入力容量であり、許容入力容量ではありません。運転時は、必ず許容出力トルク以下でご使用ください。

選定表

選定について 減速比：104, 121 ~ 7569 枠番：6060DA ~ 6125DB

選定表	選定表	n_1 ：入力回転数 [r/min]	T_{out} ：許容出力トルク [N・m & kgf・m]
	n_2 ：出力回転数 [r/min]	Pro：低速軸許容ラジアル荷重 [N & kgf]	
	$n_1=1750$ (r/min)	P_1 ：許容入力容量 [kW]	注) CNF・CHF タイプについては、ご照会ください。

寸法図	枠番	n_2 [r/min]	16.8	14.5	12.2	10.6	8.97	7.58	6.41	5.49	4.64	3.70	3.13	2.70	2.39	2.08	
		減速比 [Z]	104	121	143	165	195	231	273	319	377	473	559	649	731	841	
技術資料	6060DA	P_1 [kW]	0.100	0.100	0.100	0.100	0.100	0.100	0.100	0.100	0.100	0.100	0.100	0.100	-	0.100	0.100
		T_{out} [N・m]	24.0	24.0	24.0	24.0	24.0	24.0	24.0	24.0	24.0	24.0	24.0	24.0	-	24.0	24.0
		T_{out} [kgf・m]	2.45	2.45	2.45	2.45	2.45	2.45	2.45	2.45	2.45	2.45	2.45	2.45	-	2.45	2.45
		PRO [N]	1180	1180	1180	1180	1180	1180	1180	1180	1180	1180	1180	1180	-	1180	1180
		PRO [kgf]	120	120	120	120	120	120	120	120	120	120	120	120	-	120	120
ギヤモータ	6065DA	P_1 [kW]	0.100	0.100	0.100	0.100	0.100	0.100	0.100	0.100	0.100	0.100	0.100	0.100	-	0.100	0.100
		T_{out} [N・m]	30.0	30.0	30.0	30.0	30.0	30.0	30.0	30.0	30.0	30.0	30.0	30.0	-	30.0	30.0
		T_{out} [kgf・m]	3.06	3.06	3.06	3.06	3.06	3.06	3.06	3.06	3.06	3.06	3.06	3.06	-	3.06	3.06
		PRO [N]	1180	1140	1180	1180	1180	1180	1180	1180	1180	1180	1180	1180	-	1180	1180
		PRO [kgf]	120	116	120	120	120	120	120	120	120	120	120	120	-	120	120
レデュース	6070DA	P_1 [kW]	0.100	0.100	0.100	0.100	0.100	0.100	0.100	0.100	0.100	0.100	0.100	0.100	0.100	0.100	0.100
		T_{out} [N・m]	45.0	45.0	45.0	45.0	45.0	45.0	45.0	45.0	45.0	45.0	45.0	45.0	45.0	45.0	45.0
		T_{out} [kgf・m]	4.59	4.59	4.59	4.59	4.59	4.59	4.59	4.59	4.59	4.59	4.59	4.59	4.59	4.59	4.59
		PRO [N]	1770	1770	1770	1770	1770	1770	1770	1770	1770	1770	1770	1770	1770	1770	1770
		PRO [kgf]	180	180	180	180	180	180	180	180	180	180	180	180	180	180	180
標準仕様	6075DA	P_1 [kW]	0.117	0.100	0.100	0.100	0.100	0.100	0.100	0.100	0.100	0.100	0.100	0.100	0.100	0.100	0.100
		T_{out} [N・m]	60.0	50.8	60.0	60.0	60.0	60.0	60.0	60.0	60.0	60.0	60.0	60.0	57.4	60.0	60.0
		T_{out} [kgf・m]	6.12	5.18	6.12	6.12	6.12	6.12	6.12	6.12	6.12	6.12	6.12	6.12	5.85	6.12	6.12
		PRO [N]	1770	1770	1770	1770	1770	1770	1770	1770	1770	1770	1660	1660	1580	1660	1770
		PRO [kgf]	180	180	180	180	180	180	180	180	180	180	169	169	161	169	180
製作範囲	6090DA	P_1 [kW]	0.294	0.252	0.214	0.185	0.157	0.132	0.112	0.100	0.100	0.100	0.100	0.100	0.100	0.100	0.100
		T_{out} [N・m]	150	150	150	150	150	150	150	150	150	150	150	150	146	150	150
		T_{out} [kgf・m]	15.3	15.3	15.3	15.3	15.3	15.3	15.3	15.3	15.3	15.3	15.3	15.3	14.9	15.3	15.3
		PRO [N]	3340	3340	3340	3340	3340	3340	3340	3340	3290	3290	3310	3310	3300	3310	3290
		PRO [kgf]	340	340	340	340	340	340	340	340	336	336	338	338	336	338	336
1 段形	6095DA	P_1 [kW]	0.354	0.270	0.261	0.247	0.209	0.176	0.149	0.128	0.108	0.100	0.100	-	0.100	0.100	
		T_{out} [N・m]	181	160	183	200	200	200	200	200	200	200	200	-	200	200	
		T_{out} [kgf・m]	18.4	16.4	18.7	20.4	20.4	20.4	20.4	20.4	20.4	20.4	20.4	-	20.4	20.4	
		PRO [N]	3340	3340	3340	3340	3340	3340	3340	3200	3200	3220	3220	-	3220	3200	
		PRO [kgf]	340	340	340	340	340	340	340	326	326	328	328	-	328	326	
2 段形	6100DA	P_1 [kW]	0.407	0.407	0.356	0.308	0.261	0.220	0.186	0.160	0.135	0.108	0.100	0.100	0.100	0.100	
		T_{out} [N・m]	208	242	250	250	250	250	250	250	250	250	250	250	250	250	
		T_{out} [kgf・m]	21.2	24.7	25.5	25.5	25.5	25.5	25.5	25.5	25.5	25.5	25.5	25.5	25.5	25.5	
		PRO [N]	5400	5400	5400	5400	5400	5400	5400	5400	5400	5400	5400	5400	5400	5400	
		PRO [kgf]	550	550	550	550	550	550	550	550	550	550	550	550	550	550	
1 段形	6105DA	P_1 [kW]	0.407	0.407	0.407	0.370	0.313	0.264	0.224	0.191	0.162	0.129	0.109	0.100	0.100	0.100	
		T_{out} [N・m]	208	242	286	300	300	300	300	300	300	300	300	296	300	300	
		T_{out} [kgf・m]	21.2	24.7	29.2	30.6	30.6	30.6	30.6	30.6	30.6	30.6	30.6	30.2	30.6	30.6	
		PRO [N]	5400	5400	5400	5400	5400	5400	5400	5400	5400	5400	5400	5090	5400	5400	
		PRO [kgf]	550	550	550	550	550	550	550	550	550	550	550	519	550	550	
2 段形	6120DA	P_1 [kW]	-	-	0.407	0.407	0.407	0.407	0.389	0.332	0.281	0.226	0.191	0.165	0.146	0.126	
		T_{out} [N・m]	-	-	286	330	390	462	522	520	520	525	525	525	525	520	
		T_{out} [kgf・m]	-	-	29.2	33.7	39.8	47.1	53.2	53.0	53.0	53.5	53.5	53.5	53.5	53.0	
		PRO [N]	-	-	9810	9810	9810	9810	9810	9810	9810	9810	9810	9810	9810	9810	
		PRO [kgf]	-	-	1000	1000	1000	1000	1000	1000	1000	1000	1000	1000	1000	1000	
1 段形	6120DB	P_1 [kW]	1.03	0.883	0.748	0.648	0.548	0.460	-	-	-	-	-	-	-	-	
		T_{out} [N・m]	525	525	525	525	525	522	-	-	-	-	-	-	-	-	
		T_{out} [kgf・m]	53.5	53.5	53.5	53.5	53.5	53.2	-	-	-	-	-	-	-	-	
		PRO [N]	9810	9810	9810	9810	9810	9810	-	-	-	-	-	-	-	-	
		PRO [kgf]	1000	1000	1000	1000	1000	1000	-	-	-	-	-	-	-	-	
2 段形	6125DA	P_1 [kW]	-	-	-	-	-	0.407	0.407	0.402	0.340	0.271	0.229	0.198	0.175	0.153	
		T_{out} [N・m]	-	-	-	-	-	462	546	630	630	630	630	630	630	630	
		T_{out} [kgf・m]	-	-	-	-	-	47.1	55.7	64.2	64.2	64.2	64.2	64.2	64.2	64.2	
		PRO [N]	-	-	-	-	-	9810	9810	9810	9810	9810	9810	9810	9810	9810	
		PRO [kgf]	-	-	-	-	-	1000	1000	1000	1000	1000	1000	1000	1000	1000	
1 段形	6125DB	P_1 [kW]	1.23	1.05	0.897	0.777	0.658	0.555	0.470	0.402	-	-	-	-	-	-	
		T_{out} [N・m]	630	622	630	630	630	630	630	630	-	-	-	-	-	-	
		T_{out} [kgf・m]	64.2	63.4	64.2	64.2	64.2	64.2	64.2	64.2	-	-	-	-	-	-	
		PRO [N]	9810	9810	9810	9810	9810	9810	9810	9810	-	-	-	-	-	-	
		PRO [kgf]	1000	1000	1000	1000	1000	1000	1000	1000	-	-	-	-	-	-	
寸法図	枠番	n_2 [r/min]	16.8	14.5	12.2	10.6	8.97	7.58	6.41	5.49	4.64	3.70	3.13	2.70	2.39	2.08	
		減速比 [Z]	104	121	143	165	195	231	273	319	377	473	559	649	731	841	

- 注) 1. 低速軸許容ラジアル荷重は、荷重点が低速軸中央の値です。荷重点が低速軸中央以外の場合、および許容スラスト荷重については、F14 ~ F16 頁をご覧ください。
 2. 高速軸のラジアル荷重は F17、F18 頁をご覧ください。
 3. 許容入力容量が となっている組合せは、起動時に必要な入力容量であり、許容入力容量ではありません。運転時は、必ず許容出力トルク以下でご使用ください。

選定表

選定に
ついて

選定表

選定表

n₁=1750 (r/min)

1.74	1.40	1.18	0.946	0.847	0.690	0.575	0.503	0.394	0.341	0.283	0.231	n ₂ [r/min]	寸法図 掲載項	枠番	寸法図
1003	1247	1479	1849	2065	2537	3045	3481	4437	5133	6177	7569	減速比 [Z]			
-	0.100	-	0.100	-	-	-	-	-	-	-	-	P ₁ [kW]	CNH E13 頁	6060DA	技術資料
-	24.0	-	24.0	-	-	-	-	-	-	-	-	T _{out} [N・m]	CNF E33 頁		
-	2.45	-	2.45	-	-	-	-	-	-	-	-	T _{out} [kgf・m]	CNV E59 頁		
-	1180	-	1180	-	-	-	-	-	-	-	-	PRO [N]	CNV E59 頁		
-	120	-	120	-	-	-	-	-	-	-	-	PRO [kgf]	CNV E59 頁		
-	0.100	-	0.100	-	-	-	-	-	-	-	-	P ₁ [kW]	CNH E13 頁	6065DA	ギヤモータ
-	30.0	-	30.0	-	-	-	-	-	-	-	-	T _{out} [N・m]	CNF E33 頁		
-	3.06	-	3.06	-	-	-	-	-	-	-	-	T _{out} [kgf・m]	CNV E59 頁		
-	1180	-	1180	-	-	-	-	-	-	-	-	PRO [N]	CNV E59 頁		
-	120	-	120	-	-	-	-	-	-	-	-	PRO [kgf]	CNV E59 頁		
0.100	0.100	-	0.100	0.100	0.100	-	-	-	-	-	-	P ₁ [kW]	CNH E13 頁	6070DA	標準仕様
45.0	45.0	-	45.0	45.0	45.0	-	-	-	-	-	-	T _{out} [N・m]	CNF E33 頁		
4.59	4.59	-	4.59	4.59	4.59	-	-	-	-	-	-	T _{out} [kgf・m]	CNV E59 頁		
1770	1770	-	1770	1770	1770	-	-	-	-	-	-	PRO [N]	CNV E59 頁		
180	180	-	180	180	180	-	-	-	-	-	-	PRO [kgf]	CNV E59 頁		
0.100	0.100	-	0.100	0.100	0.100	-	-	-	-	-	-	P ₁ [kW]	CNH E13 頁	6075DA	形式
57.4	60.0	-	60.0	57.4	57.4	-	-	-	-	-	-	T _{out} [N・m]	CNF E33 頁		
5.85	6.12	-	6.12	5.85	5.85	-	-	-	-	-	-	T _{out} [kgf・m]	CNV E59 頁		
1580	1660	-	1660	1580	1580	-	-	-	-	-	-	PRO [N]	CNV E59 頁		
161	169	-	169	161	161	-	-	-	-	-	-	PRO [kgf]	CNV E59 頁		
0.100	0.100	0.100	0.100	0.100	0.100	0.100	0.100	0.100	0.100	-	-	P ₁ [kW]	CNH E13 頁	6090DA	選定手順
146	150	150	150	146	146	150	146	150	150	-	-	T _{out} [N・m]	CNF E33 頁		
14.9	15.3	15.3	15.3	14.9	14.9	15.3	14.9	15.3	15.3	-	-	T _{out} [kgf・m]	CNV E59 頁		
3300	3310	3310	3310	3300	3300	3310	3300	3310	3310	-	-	PRO [N]	CNV E59 頁		
336	338	338	338	336	336	338	336	338	338	-	-	PRO [kgf]	CNV E59 頁		
-	0.100	0.100	0.100	-	-	0.100	-	0.100	0.100	-	-	P ₁ [kW]	CNH E13 頁	6095DA	1 段形
-	200	193	200	-	-	192	-	192	192	-	-	T _{out} [N・m]	CNF E33 頁		
-	20.4	19.6	20.4	-	-	19.6	-	19.6	19.6	-	-	T _{out} [kgf・m]	CNV E59 頁		
-	3220	3240	3220	-	-	3240	-	3240	3240	-	-	PRO [N]	CNV E59 頁		
-	328	330	328	-	-	330	-	330	330	-	-	PRO [kgf]	CNV E59 頁		
0.100	0.100	0.100	0.100	0.100	0.100	0.100	0.100	0.100	0.100	-	-	P ₁ [kW]	CNH E14 頁	6100DA	2 段形
250	250	250	250	250	250	250	250	250	250	-	-	T _{out} [N・m]	CNF E34 頁		
25.5	25.5	25.5	25.5	25.5	25.5	25.5	25.5	25.5	25.5	-	-	T _{out} [kgf・m]	CNV E60 頁		
5400	5400	5400	5400	5400	5400	5400	5400	5400	5400	-	-	PRO [N]	CNV E60 頁		
550	550	550	550	550	550	550	550	550	550	-	-	PRO [kgf]	CNV E60 頁		
0.100	0.100	0.100	0.100	0.100	0.100	0.100	0.100	0.100	0.100	-	-	P ₁ [kW]	CNH E14 頁	6105DA	
296	300	300	300	296	296	300	296	300	300	-	-	T _{out} [N・m]	CNF E34 頁		
30.2	30.6	30.6	30.6	30.2	30.2	30.6	30.2	30.6	30.6	-	-	T _{out} [kgf・m]	CNV E60 頁		
5090	5400	4780	5400	5090	5090	4780	5090	4780	4780	-	-	PRO [N]	CNV E60 頁		
519	550	488	550	519	519	488	519	488	488	-	-	PRO [kgf]	CNV E60 頁		
0.107	0.100	0.100	0.100	0.100	0.100	0.100	0.100	0.100	0.100	-	-	P ₁ [kW]	CNH E14 頁	6120DA	
525	525	525	525	525	525	525	525	525	525	-	-	T _{out} [N・m]	CNF E34 頁		
53.5	53.5	53.5	53.5	53.5	53.5	53.5	53.5	53.5	53.5	-	-	T _{out} [kgf・m]	CNV E60 頁		
9810	9810	9780	9810	9810	9810	9780	9810	9780	9780	-	-	PRO [N]	CNV E60 頁		
1000	1000	997	1000	1000	1000	997	1000	997	997	-	-	PRO [kgf]	CNV E60 頁		
-	-	-	-	-	-	-	-	-	-	0.100	0.100	P ₁ [kW]	CNH E14 頁	6120DB	
-	-	-	-	-	-	-	-	-	-	525	525	T _{out} [N・m]	CNF E34 頁		
-	-	-	-	-	-	-	-	-	-	53.5	53.5	T _{out} [kgf・m]	CNV E60 頁		
-	-	-	-	-	-	-	-	-	-	9780	9780	PRO [N]	CNV E60 頁		
-	-	-	-	-	-	-	-	-	-	997	997	PRO [kgf]	CNV E60 頁		
0.128	0.103	0.100	0.100	0.100	0.100	0.100	0.100	0.100	0.100	-	-	P ₁ [kW]	CNH E14 頁	6125DA	
630	630	630	630	630	630	630	630	630	630	-	-	T _{out} [N・m]	CNF E34 頁		
64.2	64.2	64.2	64.2	64.2	64.2	64.2	64.2	64.2	64.2	-	-	T _{out} [kgf・m]	CNV E60 頁		
9810	9810	9560	9810	9810	9810	9560	9810	9560	9560	-	-	PRO [N]	CNV E60 頁		
1000	1000	974	1000	1000	1000	974	1000	974	974	-	-	PRO [kgf]	CNV E60 頁		
-	-	-	-	-	-	-	-	-	-	0.100	0.100	P ₁ [kW]	CNH E14 頁	6125DB	
-	-	-	-	-	-	-	-	-	-	630	630	T _{out} [N・m]	CNF E34 頁		
-	-	-	-	-	-	-	-	-	-	64.2	64.2	T _{out} [kgf・m]	CNV E60 頁		
-	-	-	-	-	-	-	-	-	-	9560	9560	PRO [N]	CNV E60 頁		
-	-	-	-	-	-	-	-	-	-	974	974	PRO [kgf]	CNV E60 頁		
1.74	1.40	1.18	0.946	0.847	0.690	0.575	0.503	0.394	0.341	0.283	0.231	n ₂ [r/min]	寸法図 掲載項	枠番	寸法図
1003	1247	1479	1849	2065	2537	3045	3481	4437	5133	6177	7569	減速比 [Z]			

- 注) 1. 低速軸許容ラジアル荷重は、荷重点が低速軸中央の値です。荷重点が低速軸中央以外の場合、および許容スラスト荷重については、F14～F16 頁をご覧ください。
2. 高速軸のラジアル荷重は F17、F18 頁をご覧ください。
3. 許容入力容量が [] となっている組合せは、起動時に必要な入力容量であり、許容入力容量ではありません。運転時は、必ず許容出力トルク以下でご使用ください。

選定表

選定について 減速比：104, 121 ~ 7569 枠番：6130DA ~ 6145DC

選定表	選定表		n ₁ = 入力回転数 [r/min]													
	n ₂ = 出力回転数 [r/min]		T _{out} : 許容出力トルク [N・m & kgf・m]													
寸法図	n ₁ = 1750 (r/min)		Pro : 低速軸許容ラジアル荷重 [N & kgf]													
	P ₁ : 許容入力容量 [kW]		注) CNF・CHFタイプについては、ご照会ください。													
技術資料	枠番	n ₂ [r/min]	16.8	14.5	12.2	10.6	8.97	7.58	6.41	5.49	4.64	3.70	3.13	2.70	2.39	2.08
		減速比 [Z]	104	121	143	165	195	231	273	319	377	473	559	649	731	841
6130DA	P ₁ [kW]	-	-	-	-	-	-	0.407	0.407	0.407	0.336	0.284	0.286	0.217	0.200	
	T _{out} [N・m]	-	-	-	-	-	-	546	637	753	780	780	912	780	780	
	T _{out} [kgf・m]	-	-	-	-	-	-	55.7	65.0	76.8	79.5	79.5	93.0	79.5	79.5	
	PRO [N]	-	-	-	-	-	-	14700	14700	14700	14700	14700	14700	14700	14700	14700
	PRO [kgf]	-	-	-	-	-	-	1500	1500	1500	1500	1500	1500	1500	1500	1500
6130DB	P ₁ [kW]	1.52	1.31	1.11	0.963	0.814	0.688	0.582	0.498	0.421	-	-	-	-	-	
	T _{out} [N・m]	774	780	780	780	780	780	780	780	780	-	-	-	-	-	
	T _{out} [kgf・m]	79.0	79.5	79.5	79.5	79.5	79.5	79.5	79.5	79.5	-	-	-	-	-	
	PRO [N]	14700	14700	14700	14700	14700	14700	14700	14700	14700	-	-	-	-	-	
	PRO [kgf]	1500	1500	1500	1500	1500	1500	1500	1500	1500	-	-	-	-	-	
6130DC	P ₁ [kW]	1.53	-	-	-	-	-	-	-	-	-	-	-	-	-	
	T _{out} [N・m]	780	-	-	-	-	-	-	-	-	-	-	-	-	-	
	T _{out} [kgf・m]	79.5	-	-	-	-	-	-	-	-	-	-	-	-	-	
	PRO [N]	14700	-	-	-	-	-	-	-	-	-	-	-	-	-	
	PRO [kgf]	1500	-	-	-	-	-	-	-	-	-	-	-	-	-	
6135DA	P ₁ [kW]	-	-	-	-	-	-	-	0.407	0.407	0.405	0.342	0.329	0.262	0.228	
	T _{out} [N・m]	-	-	-	-	-	-	-	637	753	940	940	1050	940	940	
	T _{out} [kgf・m]	-	-	-	-	-	-	-	65.0	76.8	95.8	95.8	107	95.8	95.8	
	PRO [N]	-	-	-	-	-	-	-	14700	14700	14700	14700	14700	14700	14700	
	PRO [kgf]	-	-	-	-	-	-	-	1500	1500	1500	1500	1500	1500	1500	
6135DB	P ₁ [kW]	1.52	1.52	1.34	1.16	0.981	0.829	0.701	0.600	0.508	0.405	-	-	-	-	
	T _{out} [N・m]	774	900	940	940	940	940	940	940	940	940	-	-	-	-	
	T _{out} [kgf・m]	79.0	91.8	95.8	95.8	95.8	95.8	95.8	95.8	95.8	95.8	-	-	-	-	
	PRO [N]	14700	14700	14700	14700	14700	14700	14700	14700	14700	14700	-	-	-	-	
	PRO [kgf]	1500	1500	1500	1500	1500	1500	1500	1500	1500	1500	-	-	-	-	
6135DC	P ₁ [kW]	1.84	1.58	-	-	-	-	-	-	-	-	-	-	-	-	
	T _{out} [N・m]	940	940	-	-	-	-	-	-	-	-	-	-	-	-	
	T _{out} [kgf・m]	95.8	95.8	-	-	-	-	-	-	-	-	-	-	-	-	
	PRO [N]	14700	14700	-	-	-	-	-	-	-	-	-	-	-	-	
	PRO [kgf]	1500	1500	-	-	-	-	-	-	-	-	-	-	-	-	
6140DA	P ₁ [kW]	-	-	-	-	-	-	-	-	0.407	0.407	0.407	0.384	0.341	0.286	
	T _{out} [N・m]	-	-	-	-	-	-	-	-	753	945	1120	1230	1230	1180	
	T _{out} [kgf・m]	-	-	-	-	-	-	-	-	76.8	96.3	114	125	125	120	
	PRO [N]	-	-	-	-	-	-	-	-	16000	16000	16000	16000	16000	16000	
	PRO [kgf]	-	-	-	-	-	-	-	-	1630	1630	1630	1630	1630	1630	
6140DB	P ₁ [kW]	1.52	1.52	1.52	1.51	1.28	1.08	0.914	0.782	0.662	0.527	0.446	-	-	-	
	T _{out} [N・m]	774	900	1060	1230	1230	1230	1230	1230	1230	1230	1230	-	-	-	
	T _{out} [kgf・m]	79.0	91.8	108	125	125	125	125	125	125	125	125	-	-	-	
	PRO [N]	16000	16000	16000	16000	16000	16000	16000	16000	16000	16000	16000	-	-	-	
	PRO [kgf]	1630	1630	1630	1630	1630	1630	1630	1630	1630	1630	1630	-	-	-	
6140DC	P ₁ [kW]	2.40	2.06	1.74	1.51	-	-	-	-	-	-	-	-	-	-	
	T _{out} [N・m]	1230	1230	1230	1230	-	-	-	-	-	-	-	-	-	-	
	T _{out} [kgf・m]	125	125	125	125	-	-	-	-	-	-	-	-	-	-	
	PRO [N]	16000	16000	16000	16000	-	-	-	-	-	-	-	-	-	-	
	PRO [kgf]	1630	1630	1630	1630	-	-	-	-	-	-	-	-	-	-	
6145DA	P ₁ [kW]	-	-	-	-	-	-	-	-	-	-	0.407	0.407	0.382	0.286	
	T _{out} [N・m]	-	-	-	-	-	-	-	-	-	-	1120	1300	1370	1180	
	T _{out} [kgf・m]	-	-	-	-	-	-	-	-	-	-	114	133	140	120	
	PRO [N]	-	-	-	-	-	-	-	-	-	-	16000	16000	15700	16000	
	PRO [kgf]	-	-	-	-	-	-	-	-	-	-	1630	1630	1600	1630	
6145DB	P ₁ [kW]	-	-	1.52	1.52	1.42	1.18	0.998	0.874	0.740	0.590	0.499	0.430	-	0.332	
	T _{out} [N・m]	-	-	1060	1230	1360	1340	1340	1370	1370	1370	1370	1370	-	1370	
	T _{out} [kgf・m]	-	-	108	125	138	136	136	140	140	140	140	140	-	140	
	PRO [N]	-	-	16000	16000	16000	16000	16000	15800	15800	15700	15700	16000	-	15800	
	PRO [kgf]	-	-	1630	1630	1630	1630	1630	1610	1610	1600	1600	1630	-	1610	
6145DC	P ₁ [kW]	2.68	2.17	1.95	1.68	-	-	-	-	-	-	-	-	-	-	
	T _{out} [N・m]	1370	1290	1370	1360	-	-	-	-	-	-	-	-	-	-	
	T _{out} [kgf・m]	140	132	140	138	-	-	-	-	-	-	-	-	-	-	
	PRO [N]	15900	16000	15900	16000	-	-	-	-	-	-	-	-	-	-	
	PRO [kgf]	1620	1630	1620	1630	-	-	-	-	-	-	-	-	-	-	
枠番	n ₂ [r/min]	16.8	14.5	12.2	10.6	8.97	7.58	6.41	5.49	4.64	3.70	3.13	2.70	2.39	2.08	
	減速比 [Z]	104	121	143	165	195	231	273	319	377	473	559	649	731	841	

- 注) 1. 低速軸許容ラジアル荷重は、荷重点が低速軸中央の値です。荷重点が低速軸中央以外の場合、および許容スラスト荷重については、F14 ~ F16 頁をご覧ください。
 2. 高速軸のラジアル荷重は F17、F18 頁をご覧ください。
 3. 許容入力容量が となっている組合せは、起動時に必要な入力容量であり、許容入力容量ではありません。運転時は、必ず許容出力トルク以下でご使用ください。

選定表

選定表

n₁=1750 (r/min)選定に
ついて

選定表

												n ₂ [r/min]	寸法図 掲載項	枠番	寸法図	
1.74	1.40	1.18	0.946	0.847	0.690	0.575	0.503	0.394	0.341	0.283	0.231	減速比 [Z]				
1003	1247	1479	1849	2065	2537	3045	3481	4437	5133	6177	7569	P ₁ [kW]	CHH E15 頁	6130DA	技術資料	
0.200	0.200	0.200	0.200	0.200	0.200	0.200	0.200	0.200	0.200	-	-	T _{out} [N・m]	CHF E35 頁			オプション
912	780	848	780	912	912	848	912	848	848	-	-	T _{out} [kgf・m]	CVV E61 頁			
93.0	79.5	86.5	79.5	93.0	93.0	86.5	93.0	86.5	86.5	-	-	PRO [N]				
14700	14700	14700	14700	14700	14700	14700	14700	14700	14700	-	-	PRO [kgf]				
1500	1500	1500	1500	1500	1500	1500	1500	1500	1500	-	-					
-	-	-	-	-	-	-	-	-	-	0.200	0.200	P ₁ [kW]	CHH E15 頁	6130DB	ギヤモータ	
-	-	-	-	-	-	-	-	-	-	848	848	T _{out} [N・m]	CHF E35 頁			
-	-	-	-	-	-	-	-	-	-	86.5	86.5	T _{out} [kgf・m]	CVV E61 頁			
-	-	-	-	-	-	-	-	-	-	14700	14700	PRO [N]				
-	-	-	-	-	-	-	-	-	-	1500	1500	PRO [kgf]				
-	-	-	-	-	-	-	-	-	-	-	-	P ₁ [kW]	CHH E15 頁	6130DC	標準仕様	
-	-	-	-	-	-	-	-	-	-	-	-	T _{out} [N・m]	CHF E35 頁			
-	-	-	-	-	-	-	-	-	-	-	-	T _{out} [kgf・m]	CVV E62 頁			
-	-	-	-	-	-	-	-	-	-	-	-	PRO [N]				
-	-	-	-	-	-	-	-	-	-	-	-	PRO [kgf]				
0.213	0.200	0.200	0.200	0.200	0.200	0.200	0.200	0.200	0.200	-	-	P ₁ [kW]	CHH E15 頁	6135DA	形式	
1050	940	979	940	1050	1050	979	1050	979	979	-	-	T _{out} [N・m]	CHF E35 頁			製作範囲
107	95.8	99.8	95.8	107	107	99.8	107	99.8	99.8	-	-	T _{out} [kgf・m]	CVV E61 頁			
14700	14700	14700	14700	14700	14700	14700	14700	14700	14700	-	-	PRO [N]				
1500	1500	1500	1500	1500	1500	1500	1500	1500	1500	-	-	PRO [kgf]				
-	-	-	-	-	-	-	-	-	-	0.200	0.200	P ₁ [kW]	CHH E15 頁	6135DB	選定手順	
-	-	-	-	-	-	-	-	-	-	979	979	T _{out} [N・m]	CHF E35 頁			
-	-	-	-	-	-	-	-	-	-	99.8	99.8	T _{out} [kgf・m]	CVV E61 頁			
-	-	-	-	-	-	-	-	-	-	14700	14700	PRO [N]				
-	-	-	-	-	-	-	-	-	-	1500	1500	PRO [kgf]				
-	-	-	-	-	-	-	-	-	-	-	-	P ₁ [kW]	CHH E15 頁	6135DC	1 段形	
-	-	-	-	-	-	-	-	-	-	-	-	T _{out} [N・m]	CHF E35 頁			
-	-	-	-	-	-	-	-	-	-	-	-	T _{out} [kgf・m]	CVV E62 頁			
-	-	-	-	-	-	-	-	-	-	-	-	PRO [N]				
-	-	-	-	-	-	-	-	-	-	-	-	PRO [kgf]				
0.249	0.200	0.200	0.200	0.200	0.200	0.200	0.200	0.200	0.200	-	-	P ₁ [kW]	CHH E16 頁	6140DA		
1230	1230	1230	1230	1230	1230	1230	1230	1230	1230	-	-	T _{out} [N・m]	CHF E36 頁			
125	125	125	125	125	125	125	125	125	125	-	-	T _{out} [kgf・m]	CVV E63 頁			
16000	16000	16000	16000	16000	16000	16000	16000	16000	16000	-	-	PRO [N]				
1630	1630	1630	1630	1630	1630	1630	1630	1630	1630	-	-	PRO [kgf]				
-	-	-	-	-	-	-	-	-	-	0.200	0.200	P ₁ [kW]	CHH E16 頁	6140DB		
-	-	-	-	-	-	-	-	-	-	1230	1230	T _{out} [N・m]	CHF E36 頁			
-	-	-	-	-	-	-	-	-	-	125	125	T _{out} [kgf・m]	CVV E63 頁			
-	-	-	-	-	-	-	-	-	-	16000	16000	PRO [N]				
-	-	-	-	-	-	-	-	-	-	1630	1630	PRO [kgf]				
-	-	-	-	-	-	-	-	-	-	-	-	P ₁ [kW]	CHH E16 頁	6140DC		
-	-	-	-	-	-	-	-	-	-	-	-	T _{out} [N・m]	CHF E36 頁			
-	-	-	-	-	-	-	-	-	-	-	-	T _{out} [kgf・m]	CVV E63 頁			
-	-	-	-	-	-	-	-	-	-	-	-	PRO [N]				
-	-	-	-	-	-	-	-	-	-	-	-	PRO [kgf]				
0.278	0.224	0.200	0.200	0.200	0.200	0.200	0.200	0.200	0.200	-	-	P ₁ [kW]	CHH E16 頁	6145DA		
1370	1370	1250	1370	1370	1370	1250	1370	1250	1250	-	-	T _{out} [N・m]	CHF E36 頁			
140	140	127	140	140	140	127	140	127	127	-	-	T _{out} [kgf・m]	CVV E62 頁			
16000	15700	16000	15700	16000	16000	16000	16000	16000	16000	-	-	PRO [N]				
1630	1600	1630	1600	1630	1630	1630	1630	1630	1630	-	-	PRO [kgf]				
-	-	-	-	-	-	-	-	-	-	0.200	0.200	P ₁ [kW]	CHH E16 頁	6145DB		
-	-	-	-	-	-	-	-	-	-	1250	1250	T _{out} [N・m]	CHF E36 頁			
-	-	-	-	-	-	-	-	-	-	127	127	T _{out} [kgf・m]	CVV E63 頁			
-	-	-	-	-	-	-	-	-	-	16000	16000	PRO [N]				
-	-	-	-	-	-	-	-	-	-	1630	1630	PRO [kgf]				
-	-	-	-	-	-	-	-	-	-	-	-	P ₁ [kW]	CHH E16 頁	6145DC		
-	-	-	-	-	-	-	-	-	-	-	-	T _{out} [N・m]	CHF E36 頁			
-	-	-	-	-	-	-	-	-	-	-	-	T _{out} [kgf・m]	CVV E63 頁			
-	-	-	-	-	-	-	-	-	-	-	-	PRO [N]				
-	-	-	-	-	-	-	-	-	-	-	-	PRO [kgf]				

注) 1. 低速軸許容ラジアル荷重は、荷重点が低速軸中央の値です。荷重点が低速軸中央以外の場合、および許容スラスト荷重については、F14～F16 頁をご覧ください。
 2. 高速軸のラジアル荷重は F17、F18 頁をご覧ください。
 3. 許容入力容量が [] となっている組合せは、起動時に必要な入力容量であり、許容入力容量ではありません。運転時は、必ず許容出力トルク以下でご使用ください。

選定表

選定について 減速比：104, 121 ~ 7569 枠番：6160DA ~ 6175DC

選定表	選定表		n ₁ : 入力回転数 [r/min]													T _{out} : 許容出力トルク [N・m & kgf・m]
	n ₁ =1750 (r/min)		n ₂ : 出力回転数 [r/min]													Pro: 低速軸許容ラジアル荷重 [N & kgf]
		P ₁ : 許容入力容量 [kW]													注) CNF・CHFタイプについては、ご照会ください。	
寸法図	枠番	n ₂ [r/min]	16.8	14.5	12.2	10.6	8.97	7.58	6.41	5.49	4.64	3.70	3.13	2.70	2.39	2.08
技術資料		減速比 [Z]	104	121	143	165	195	231	273	319	377	473	559	649	731	841
6160DA	P ₁ [kW]	-	-	-	1.52	1.52	1.52	1.31	1.12	0.948	0.747	0.632	0.551	0.483	0.425	
	T _{out} [N・m]	-	-	-	1230	1450	1720	1760	1760	1760	1740	1740	1760	1740	1760	
	T _{out} [kgf・m]	-	-	-	125	148	176	179	179	179	177	177	179	177	179	
	PRO [N]	-	-	-	22100	22100	22100	22100	22100	22100	22100	22100	22100	22100	22100	
	PRO [kgf]	-	-	-	2250	2250	2250	2250	2250	2250	2250	2250	2250	2250	2250	
6160DB	P ₁ [kW]	3.18	2.95	2.50	2.17	1.83	1.55	-	-	-	-	-	-	-	-	
	T _{out} [N・m]	1620	1760	1760	1760	1760	1760	-	-	-	-	-	-	-	-	
	T _{out} [kgf・m]	165	179	179	179	179	179	-	-	-	-	-	-	-	-	
	PRO [N]	22100	22100	22100	22100	22100	22100	-	-	-	-	-	-	-	-	
	PRO [kgf]	2250	2250	2250	2250	2250	2250	-	-	-	-	-	-	-	-	
6160DC	P ₁ [kW]	3.44	2.95	2.50	-	-	-	-	-	-	-	-	-	-	-	
	T _{out} [N・m]	1760	1760	1760	-	-	-	-	-	-	-	-	-	-	-	
	T _{out} [kgf・m]	179	179	179	-	-	-	-	-	-	-	-	-	-	-	
	PRO [N]	22100	22100	22100	-	-	-	-	-	-	-	-	-	-	-	
	PRO [kgf]	2250	2250	2250	-	-	-	-	-	-	-	-	-	-	-	
6165DA	P ₁ [kW]	-	-	-	-	1.52	1.52	1.52	1.34	1.13	0.904	0.765	0.659	0.585	0.508	
	T _{out} [N・m]	-	-	-	-	1460	1720	2040	2100	2100	2100	2100	2100	2100	2100	
	T _{out} [kgf・m]	-	-	-	-	149	176	208	214	214	214	214	214	214	214	
	PRO [N]	-	-	-	-	22100	22100	22100	22100	22100	22100	22100	22100	22100	22100	
	PRO [kgf]	-	-	-	-	2250	2250	2250	2250	2250	2250	2250	2250	2250	2250	
6165DB	P ₁ [kW]	3.18	3.18	2.99	2.59	2.19	1.85	1.57	-	-	-	-	-	-	-	
	T _{out} [N・m]	1620	1890	2100	2100	2100	2100	2100	-	-	-	-	-	-	-	
	T _{out} [kgf・m]	166	193	214	214	214	214	214	-	-	-	-	-	-	-	
	PRO [N]	22100	22100	22100	22100	22100	22100	22100	-	-	-	-	-	-	-	
	PRO [kgf]	2250	2250	2250	2250	2250	2250	2250	-	-	-	-	-	-	-	
6165DC	P ₁ [kW]	4.11	3.53	2.99	2.59	-	-	-	-	-	-	-	-	-	-	
	T _{out} [N・m]	2100	2100	2100	2100	-	-	-	-	-	-	-	-	-	-	
	T _{out} [kgf・m]	214	214	214	214	-	-	-	-	-	-	-	-	-	-	
	PRO [N]	22100	22100	22100	22100	-	-	-	-	-	-	-	-	-	-	
	PRO [kgf]	2250	2250	2250	2250	-	-	-	-	-	-	-	-	-	-	
6170DA	P ₁ [kW]	-	-	-	-	-	1.52	1.52	1.52	1.37	1.09	0.922	0.794	0.705	0.613	
	T _{out} [N・m]	-	-	-	-	-	1720	2030	2370	2530	2530	2530	2530	2530	2530	
	T _{out} [kgf・m]	-	-	-	-	-	176	207	242	258	258	258	258	258	258	
	PRO [N]	-	-	-	-	-	29500	29500	29500	29500	29500	29500	29500	29500	29500	
	PRO [kgf]	-	-	-	-	-	3010	3010	3010	3010	3010	3010	3010	3010	3010	
6170DB	P ₁ [kW]	-	3.18	3.18	3.12	2.64	2.23	1.89	1.61	-	-	-	-	-	-	
	T _{out} [N・m]	-	1890	2230	2530	2530	2530	2530	2530	-	-	-	-	-	-	
	T _{out} [kgf・m]	-	193	228	258	258	258	258	258	-	-	-	-	-	-	
	PRO [N]	-	29500	29500	29500	29500	29500	29500	29500	-	-	-	-	-	-	
	PRO [kgf]	-	3010	3010	3010	3010	3010	3010	3010	-	-	-	-	-	-	
6170DC	P ₁ [kW]	4.95	4.26	3.60	3.12	2.64	2.23	-	-	-	-	-	-	-	-	
	T _{out} [N・m]	2530	2530	2530	2530	2530	2530	-	-	-	-	-	-	-	-	
	T _{out} [kgf・m]	258	258	258	258	258	258	-	-	-	-	-	-	-	-	
	PRO [N]	28600	29500	29500	29500	29500	29500	-	-	-	-	-	-	-	-	
	PRO [kgf]	2920	3010	3010	3010	3010	3010	-	-	-	-	-	-	-	-	
6175DA	P ₁ [kW]	-	-	-	-	-	-	1.52	1.52	1.52	1.36	1.15	0.988	0.877	0.763	
	T _{out} [N・m]	-	-	-	-	-	-	2030	2370	2810	3150	3150	3150	3150	3150	
	T _{out} [kgf・m]	-	-	-	-	-	-	207	242	287	321	321	321	321	321	
	PRO [N]	-	-	-	-	-	-	29500	29500	29500	29500	29500	29500	29500	29500	
	PRO [kgf]	-	-	-	-	-	-	3010	3010	3010	3010	3010	3010	3010	3010	
6175DB	P ₁ [kW]	-	-	3.18	3.18	3.18	2.78	2.35	2.01	1.70	-	-	-	-	-	
	T _{out} [N・m]	-	-	2230	2580	3050	3150	3150	3150	3150	-	-	-	-	-	
	T _{out} [kgf・m]	-	-	228	263	311	321	321	321	321	-	-	-	-	-	
	PRO [N]	-	-	29500	29500	29500	29500	29500	29500	29500	-	-	-	-	-	
	PRO [kgf]	-	-	3010	3010	3010	3010	3010	3010	3010	-	-	-	-	-	
6175DC	P ₁ [kW]	6.17	5.30	4.49	3.89	3.29	2.78	2.35	-	-	-	-	-	-	-	
	T _{out} [N・m]	3150	3150	3150	3150	3150	3150	3150	-	-	-	-	-	-	-	
	T _{out} [kgf・m]	321	321	321	321	321	321	321	-	-	-	-	-	-	-	
	PRO [N]	28300	29500	29500	29500	29500	29500	29500	-	-	-	-	-	-	-	
	PRO [kgf]	2880	3010	3010	3010	3010	3010	3010	-	-	-	-	-	-	-	
枠番	n ₂ [r/min]	16.8	14.5	12.2	10.6	8.97	7.58	6.41	5.49	4.64	3.70	3.13	2.70	2.39	2.08	
	減速比 [Z]	104	121	143	165	195	231	273	319	377	473	559	649	731	841	

- 注) 1. 低速軸許容ラジアル荷重は、荷重点が低速軸中央の値です。荷重点が低速軸中央以外の場合、および許容スラスト荷重については、F14 ~ F16 頁をご覧ください。
 2. 高速軸のラジアル荷重は F17、F18 頁をご覧ください。
 3. 許容入力容量が [] となっている組合せは、起動時に必要な入力容量であり、許容入力容量ではありません。運転時は、必ず許容出力トルク以下でご使用ください。

選定表

選定表

n₁=1750 (r/min)

												選定について	選定表	寸法図	
												減速比 [Z]	寸法図 掲載項	枠番	寸法図
1.74	1.40	1.18	0.946	0.847	0.690	0.575	0.503	0.394	0.341	0.283	0.231	n ₂ [r/min]	CHH	6160DA	技術資料
1003	1247	1479	1849	2065	2537	3045	3481	4437	5133	6177	7569	減速比 [Z]	E17 頁		
0.400	0.400	0.400	0.200	0.200	0.200	0.200	0.200	0.200	0.200	0.200	0.200	P ₁ [kW]	CHF		オプション
1760	1740	1760	1740	1760	1760	1760	1760	1760	1760	1760	1760	T _{out} [N・m]	E37 頁		
179	177	179	177	179	179	179	179	179	179	179	179	T _{out} [kgf・m]	CVV		
22100	22100	22100	22100	22100	22100	22100	22100	22100	22100	22100	22100	PRO [N]	E64 頁		
2250	2250	2250	2250	2250	2250	2250	2250	2250	2250	2250	2250	PRO [kgf]			
-	-	-	-	-	-	-	-	-	-	-	-	P ₁ [kW]	CHH	6160DB	ギヤモータ
-	-	-	-	-	-	-	-	-	-	-	-	T _{out} [N・m]	E17 頁		
-	-	-	-	-	-	-	-	-	-	-	-	T _{out} [kgf・m]	CHF		レデュサ
-	-	-	-	-	-	-	-	-	-	-	-	PRO [N]	E37 頁		
-	-	-	-	-	-	-	-	-	-	-	-	PRO [kgf]	CVV		
-	-	-	-	-	-	-	-	-	-	-	-	PRO [kgf]	E64 頁		
-	-	-	-	-	-	-	-	-	-	-	-	P ₁ [kW]	CHH	6160DC	標準仕様
-	-	-	-	-	-	-	-	-	-	-	-	T _{out} [N・m]	E17 頁		
-	-	-	-	-	-	-	-	-	-	-	-	T _{out} [kgf・m]	CHF		形式
-	-	-	-	-	-	-	-	-	-	-	-	PRO [N]	E37 頁		製作範囲
-	-	-	-	-	-	-	-	-	-	-	-	PRO [kgf]	CVV		選定手順
0.426	0.400	0.400	0.400	0.207	0.200	0.200	0.200	0.200	0.200	0.200	0.200	P ₁ [kW]	E65 頁		SK
2100	2100	2050	2100	2100	2100	2050	2100	2050	2050	2050	2050	T _{out} [N・m]	CHH	6165DA	1 段形
214	214	209	214	214	214	209	214	209	209	209	209	T _{out} [kgf・m]	E17 頁		2 段形
22100	22100	21800	22100	22100	22100	21800	22100	21800	21800	21800	21800	PRO [N]	CHF		
2250	2250	2220	2250	2250	2250	2220	2250	2220	2220	2220	2220	PRO [kgf]	E37 頁		
-	-	-	-	-	-	-	-	-	-	-	-	PRO [kgf]	CVV		
-	-	-	-	-	-	-	-	-	-	-	-	PRO [kgf]	E64 頁		
-	-	-	-	-	-	-	-	-	-	-	-	P ₁ [kW]	CHH	6165DB	
-	-	-	-	-	-	-	-	-	-	-	-	T _{out} [N・m]	E17 頁		
-	-	-	-	-	-	-	-	-	-	-	-	T _{out} [kgf・m]	CHF		
-	-	-	-	-	-	-	-	-	-	-	-	PRO [N]	E37 頁		
-	-	-	-	-	-	-	-	-	-	-	-	PRO [kgf]	CVV		
-	-	-	-	-	-	-	-	-	-	-	-	PRO [kgf]	E64 頁		
-	-	-	-	-	-	-	-	-	-	-	-	P ₁ [kW]	CHH	6165DC	
-	-	-	-	-	-	-	-	-	-	-	-	T _{out} [N・m]	E17 頁		
-	-	-	-	-	-	-	-	-	-	-	-	T _{out} [kgf・m]	CHF		
-	-	-	-	-	-	-	-	-	-	-	-	PRO [N]	E37 頁		
-	-	-	-	-	-	-	-	-	-	-	-	PRO [kgf]	CVV		
-	-	-	-	-	-	-	-	-	-	-	-	PRO [kgf]	E65 頁		
0.514	0.413	0.400	0.400	0.400	0.203	0.200	0.200	0.200	0.200	0.200	0.200	P ₁ [kW]	CHH	6170DA	
2530	2530	2530	2530	2530	2530	2530	2530	2530	2530	2530	2530	T _{out} [N・m]	E18 頁		
258	258	258	258	258	258	258	258	258	258	258	258	T _{out} [kgf・m]	CHF		
29500	29500	29500	29500	29500	29500	29500	29500	29500	29500	29500	29500	PRO [N]	E38 頁		
3010	3010	3010	3010	3010	3010	3010	3010	3010	3010	3010	3010	PRO [kgf]	CVV		
-	-	-	-	-	-	-	-	-	-	-	-	PRO [kgf]	E65 頁		
-	-	-	-	-	-	-	-	-	-	-	-	P ₁ [kW]	CHH	6170DB	
-	-	-	-	-	-	-	-	-	-	-	-	T _{out} [N・m]	E18 頁		
-	-	-	-	-	-	-	-	-	-	-	-	T _{out} [kgf・m]	CHF		
-	-	-	-	-	-	-	-	-	-	-	-	PRO [N]	E38 頁		
-	-	-	-	-	-	-	-	-	-	-	-	PRO [kgf]	CVV		
-	-	-	-	-	-	-	-	-	-	-	-	PRO [kgf]	E66 頁		
-	-	-	-	-	-	-	-	-	-	-	-	P ₁ [kW]	CHH	6170DC	
-	-	-	-	-	-	-	-	-	-	-	-	T _{out} [N・m]	E18 頁		
-	-	-	-	-	-	-	-	-	-	-	-	T _{out} [kgf・m]	CHF		
-	-	-	-	-	-	-	-	-	-	-	-	PRO [N]	E38 頁		
-	-	-	-	-	-	-	-	-	-	-	-	PRO [kgf]	CVV		
-	-	-	-	-	-	-	-	-	-	-	-	PRO [kgf]	E66 頁		
0.639	0.514	0.434	0.400	0.400	0.400	0.211	0.200	0.200	0.200	0.200	0.200	P ₁ [kW]	CHH	6175DA	
3150	3150	3150	3150	3150	3150	3150	3150	3150	3150	3150	3150	T _{out} [N・m]	E18 頁		
321	321	321	321	321	321	321	321	321	321	321	321	T _{out} [kgf・m]	CHF		
29500	29500	29500	29500	29500	29500	29500	29500	29500	29500	29500	29500	PRO [N]	E38 頁		
3010	3010	3010	3010	3010	3010	3010	3010	3010	3010	3010	3010	PRO [kgf]	CVV		
-	-	-	-	-	-	-	-	-	-	-	-	PRO [kgf]	E65 頁		
-	-	-	-	-	-	-	-	-	-	-	-	P ₁ [kW]	CHH	6175DB	
-	-	-	-	-	-	-	-	-	-	-	-	T _{out} [N・m]	E18 頁		
-	-	-	-	-	-	-	-	-	-	-	-	T _{out} [kgf・m]	CHF		
-	-	-	-	-	-	-	-	-	-	-	-	PRO [N]	E38 頁		
-	-	-	-	-	-	-	-	-	-	-	-	PRO [kgf]	CVV		
-	-	-	-	-	-	-	-	-	-	-	-	PRO [kgf]	E66 頁		
-	-	-	-	-	-	-	-	-	-	-	-	P ₁ [kW]	CHH	6175DC	
-	-	-	-	-	-	-	-	-	-	-	-	T _{out} [N・m]	E18 頁		
-	-	-	-	-	-	-	-	-	-	-	-	T _{out} [kgf・m]	CHF		
-	-	-	-	-	-	-	-	-	-	-	-	PRO [N]	E38 頁		
-	-	-	-	-	-	-	-	-	-	-	-	PRO [kgf]	CVV		
-	-	-	-	-	-	-	-	-	-	-	-	PRO [kgf]	E66 頁		
1.74	1.40	1.18	0.946	0.847	0.690	0.575	0.503	0.394	0.341	0.283	0.231	n ₂ [r/min]	寸法図		
1003	1247	1479	1849	2065	2537	3045	3481	4437	5133	6177	7569	減速比 [Z]	掲載項	枠番	

- 注) 1. 低速軸許容ラジアル荷重は、荷重点が低速軸中央の値です。荷重点が低速軸中央以外の場合、および許容スラスト荷重については、F14～F16 頁をご覧ください。
 2. 高速軸のラジアル荷重は F17、F18 頁をご覧ください。
 3. 許容入力容量が 0.400 となっている組合せは、起動時に必要な入力容量であり、許容入力容量ではありません。運転時は、必ず許容出力トルク以下でご使用ください。

選定表

選定について 減速比：104, 121 ~ 7569 枠番：6180DA ~ 6215DB

選定表	選定表		n ₁ ：入力回転数 [r/min] T _{out} ：許容出力トルク [N・m & kgf・m]														
	n ₁ =1750 (r/min)		n ₂ ：出力回転数 [r/min] Pro：低速軸許容ラジアル荷重 [N & kgf]														
		注) CNF・CHFタイプについては、ご照会ください。															
寸法図	枠番	n ₂ [r/min]	16.8	14.5	12.2	10.6	8.97	7.58	6.41	5.49	4.64	3.70	3.13	2.70	2.39	2.08	
技術資料	6180DA	減速比 [Z]	104	121	143	165	195	231	273	319	377	473	559	649	731	841	
オプション	6180DA	P ₁ [kW]	-	-	-	3.18	3.18	3.18	3.02	2.59	2.19	1.75	1.48	1.27	1.13	0.981	
		T _{out} [N・m]	-	-	-	2580	3050	3610	4050	4050	4050	4060	4060	4050	4060	4050	
		T _{out} [kgf・m]	-	-	-	263	311	368	413	413	413	414	414	413	414	413	
		PRO [N]	-	-	-	41700	41700	41700	41700	41700	41700	41700	41700	41700	41700	41700	41700
		PRO [kgf]	-	-	-	4250	4250	4250	4250	4250	4250	4250	4250	4250	4250	4250	4250
ギヤモータ	6180DB	P ₁ [kW]	7.95	6.83	5.78	5.01	4.24	3.57	3.02	2.59	-	-	-	-	-	-	
		T _{out} [N・m]	4060	4060	4060	4060	4060	4050	4050	4050	-	-	-	-	-	-	
		T _{out} [kgf・m]	414	414	414	414	414	413	413	413	-	-	-	-	-	-	
		PRO [N]	37700	40300	41700	41700	41700	41700	41700	41700	-	-	-	-	-	-	
		PRO [kgf]	3840	4100	4250	4250	4250	4250	4250	4250	-	-	-	-	-	-	
レデューサ	6185DA	P ₁ [kW]	-	-	-	-	-	3.18	3.18	3.18	2.70	2.15	1.82	1.57	1.39	1.21	
		T _{out} [N・m]	-	-	-	-	-	3610	4260	4980	5000	5000	5000	5000	5000	5000	
		T _{out} [kgf・m]	-	-	-	-	-	368	434	508	510	510	510	510	510	510	
		PRO [N]	-	-	-	-	-	41700	41700	41700	41700	41700	41700	41600	41700	41700	
		PRO [kgf]	-	-	-	-	-	4250	4250	4250	4250	4250	4250	4240	4250	4250	
標準仕様	6185DB	P ₁ [kW]	9.60	8.09	6.98	6.07	5.14	4.41	3.73	3.19	2.70	-	-	-	-	-	
		T _{out} [N・m]	4900	4810	4900	4920	4920	5000	5000	5000	5000	-	-	-	-	-	
		T _{out} [kgf・m]	500	490	500	502	502	510	510	510	510	-	-	-	-	-	
		PRO [N]	37300	40000	41700	41700	41700	41700	41700	41700	41700	-	-	-	-	-	
		PRO [kgf]	3800	4070	4250	4250	4250	4250	4250	4250	4250	-	-	-	-	-	
形式	6190DA	P ₁ [kW]	-	-	5.92	5.92	5.92	5.62	4.76	4.07	3.45	2.75	2.32	2.00	1.78	1.54	
		T _{out} [N・m]	-	-	4160	4800	5670	6380	6380	6380	6380	6380	6380	6380	6380	6380	
		T _{out} [kgf・m]	-	-	424	490	579	650	650	650	650	650	650	650	650	650	
		PRO [N]	-	-	59000	59000	59000	59000	59000	59000	59000	59000	59000	58600	59000	59000	
		PRO [kgf]	-	-	6010	6010	6010	6010	6010	6010	6010	6010	6010	5970	6010	6010	
製作範囲	6190DB	P ₁ [kW]	11.3	10.7	9.08	7.87	6.66	5.62	-	-	-	-	-	-	-	-	
		T _{out} [N・m]	5770	6380	6380	6380	6380	6380	-	-	-	-	-	-	-	-	
		T _{out} [kgf・m]	589	650	650	650	650	650	-	-	-	-	-	-	-	-	
		PRO [N]	52400	55900	58400	58900	58900	59000	-	-	-	-	-	-	-	-	
		PRO [kgf]	5340	5700	5950	6000	6000	6010	-	-	-	-	-	-	-	-	
選定手順	6195DA	P ₁ [kW]	-	-	-	-	5.92	5.92	5.92	5.08	4.30	3.43	2.90	2.50	2.22	1.93	
		T _{out} [N・m]	-	-	-	-	5670	6720	7940	7960	7960	7960	7960	7960	7960	7960	
		T _{out} [kgf・m]	-	-	-	-	579	686	810	811	811	811	811	811	811	811	
		PRO [N]	-	-	-	-	59000	59000	59000	59000	59000	59000	59000	59000	58100	59000	59000
		PRO [kgf]	-	-	-	-	6010	6010	6010	6010	6010	6010	6010	6010	5930	6010	6010
SK	6195DB	P ₁ [kW]	11.3	11.3	10.9	9.76	8.26	7.02	5.94	-	-	-	-	-	-	-	
		T _{out} [N・m]	5770	6720	7630	7910	7910	7960	7960	-	-	-	-	-	-	-	
		T _{out} [kgf・m]	589	686	778	806	806	811	811	-	-	-	-	-	-	-	
		PRO [N]	52400	55700	57900	58300	58300	59000	59000	-	-	-	-	-	-	-	
		PRO [kgf]	5340	5680	5900	5940	5940	6010	6010	-	-	-	-	-	-	-	
1 段形	6205DA	P ₁ [kW]	-	-	-	-	-	-	5.86	4.84	4.34	3.35	3.00	2.44	2.52	2.23	
		T _{out} [N・m]	-	-	-	-	-	-	7860	7590	8030	7780	8230	7790	9060	9230	
		T _{out} [kgf・m]	-	-	-	-	-	-	801	773	819	793	839	794	923	941	
		PRO [N]	-	-	-	-	-	-	84100	84100	84100	84100	84100	84100	84100	84100	
		PRO [kgf]	-	-	-	-	-	-	8570	8570	8570	8570	8570	8570	8570	8570	
2 段形	6205DB	P ₁ [kW]	-	11.3	-	11.3	9.68	8.17	6.92	5.89	4.99	4.00	3.39	2.92	2.59	-	
		T _{out} [N・m]	-	6720	-	9160	9270	9270	9270	9230	9230	9300	9300	9300	9300	-	
		T _{out} [kgf・m]	-	686	-	935	945	945	945	941	941	948	948	948	948	-	
		PRO [N]	-	84100	-	84100	84100	84100	84100	84100	84100	84100	84100	84100	84100	-	
		PRO [kgf]	-	8570	-	8570	8570	8570	8570	8570	8570	8570	8570	8570	8570	-	
形式	6215DA	P ₁ [kW]	-	-	-	11.3	11.3	11.0	9.32	8.07	6.83	5.45	4.61	3.97	3.52	3.06	
		T _{out} [N・m]	-	-	-	9160	10800	12500	12500	12700	12700	12700	12700	12700	12700	12700	
		T _{out} [kgf・m]	-	-	-	935	1100	1270	1270	1290	1290	1290	1290	1290	1290	1290	
		PRO [N]	-	-	-	104000	104000	104000	104000	104000	104000	104000	104000	104000	104000	104000	
		PRO [kgf]	-	-	-	10600	10600	10600	10600	10600	10600	10600	10600	10600	10600	10600	
製作範囲	6215DB	P ₁ [kW]	-	19.1	-	15.0	12.7	-	-	-	-	-	-	-	-	-	
		T _{out} [N・m]	-	11400	-	12200	12200	-	-	-	-	-	-	-	-	-	
		T _{out} [kgf・m]	-	1160	-	1240	1240	-	-	-	-	-	-	-	-	-	
		PRO [N]	-	101000	-	104000	104000	-	-	-	-	-	-	-	-	-	
		PRO [kgf]	-	10300	-	10600	10600	-	-	-	-	-	-	-	-	-	
寸法図	枠番	n ₂ [r/min]	16.8	14.5	12.2	10.6	8.97	7.58	6.41	5.49	4.64	3.70	3.13	2.70	2.39	2.08	
技術資料	6215DB	減速比 [Z]	104	121	143	165	195	231	273	319	377	473	559	649	731	841	

注) 1. 低速軸許容ラジアル荷重は、荷重点が低速軸中央の値です。荷重点が低速軸中央以外の場合、および許容スラスト荷重については、F14 ~ F16 頁をご覧ください。
 2. 高速軸のラジアル荷重は F17、F18 頁をご覧ください。
 3. 許容入力容量が [] となっている組合せは、起動時に必要な入力容量であり、許容入力容量ではありません。運転時は、必ず許容出力トルク以下でご使用ください。

選定表

選定表

 $n_1=1750$ (r/min)

												選定について	選定表	寸法図							
												減速比 [Z]	寸法図 掲載項	枠番	寸法図						
1.74	1.40	1.18	0.946	0.847	0.690	0.575	0.503	0.394	0.341	0.283	0.231	n_2 [r/min]	CHH E19 頁	6180DA	技術資料						
1003	1247	1479	1849	2065	2537	3045	3481	4437	5133	6177	7569	減速比 [Z]	CHF E39 頁			オプション					
0.822	0.750	0.750	0.447	0.400	0.400	0.400	0.400	0.400	0.400	0.400	0.400	P_1 [kW]	CVW E67 頁					ギヤモータ	レデュサ		
4050	4060	4060	4060	4050	4050	4060	4050	4060	4060	4060	4060	T_{out} [N·m]	CHH E19 頁							標準仕様	形式
413	414	414	414	413	413	414	413	414	414	414	414	T_{out} [kgf·m]	CHF E39 頁								
41700	41700	41700	41700	41700	41700	41700	41700	41700	41700	41700	41700	PRO [N]	CVW E67 頁	選定手順	SK						
4250	4250	4250	4250	4250	4250	4250	4250	4250	4250	4250	4250	PRO [kgf]	CVW E67 頁			1 段形	2 段形				
-	-	-	-	-	-	-	-	-	-	-	-	P_1 [kW]	CHH E19 頁					6180DB			
-	-	-	-	-	-	-	-	-	-	-	-	T_{out} [N·m]	CHF E39 頁							6190DA	
-	-	-	-	-	-	-	-	-	-	-	-	T_{out} [kgf·m]	CVW E68 頁								
-	-	-	-	-	-	-	-	-	-	-	-	PRO [N]	CHH E20 頁	6195DA							
-	-	-	-	-	-	-	-	-	-	-	-	PRO [kgf]	CHF E40 頁			6195DB					
1.01	0.816	0.750	0.750	0.750	0.401	0.400	0.400	0.400	0.400	0.400	0.400	P_1 [kW]	CHH E19 頁					6205DA			
5000	5000	5000	5000	5000	5000	5000	5000	5000	5000	5000	5000	T_{out} [N·m]	CHF E39 頁							6205DB	
510	510	510	510	510	510	510	510	510	510	510	510	T_{out} [kgf·m]	CVW E68 頁								
41600	41700	41700	41700	41600	41600	41700	41600	41700	41700	41700	41700	PRO [N]	CHH E21 頁	6215DB							
4240	4250	4250	4250	4240	4240	4250	4240	4250	4250	4250	4250	PRO [kgf]	CHF E41 頁			6215DB					
-	-	-	-	-	-	-	-	-	-	-	-	P_1 [kW]	CVW E70 頁					6190DB			
-	-	-	-	-	-	-	-	-	-	-	-	T_{out} [N·m]	CHH E20 頁							6195DA	
-	-	-	-	-	-	-	-	-	-	-	-	T_{out} [kgf·m]	CHF E40 頁								
-	-	-	-	-	-	-	-	-	-	-	-	PRO [N]	CVW E68 頁	6205DA							
-	-	-	-	-	-	-	-	-	-	-	-	PRO [kgf]	CHH E20 頁			6205DB					
1.30	1.04	0.878	0.750	0.750	0.750	0.750	0.750	0.750	0.750	0.750	0.750	P_1 [kW]	CHF E40 頁					6205DA			
6380	6380	6380	6380	6380	6380	6380	6380	6380	6380	6380	6380	T_{out} [N·m]	CVW E69 頁							6205DB	
650	650	650	650	650	650	650	650	650	650	650	650	T_{out} [kgf·m]	CHH E21 頁								
58600	59000	58900	59000	58600	58600	58900	58600	58900	58900	58900	58900	PRO [N]	CHF E41 頁	6215DB							
5970	6010	6000	6010	5970	5970	6000	5970	6000	6000	6000	6000	PRO [kgf]	CVW E70 頁			6215DB					
-	-	-	-	-	-	-	-	-	-	-	-	P_1 [kW]	CHH E20 頁					6205DA			
-	-	-	-	-	-	-	-	-	-	-	-	T_{out} [N·m]	CHF E40 頁							6205DB	
-	-	-	-	-	-	-	-	-	-	-	-	T_{out} [kgf·m]	CVW E69 頁								
-	-	-	-	-	-	-	-	-	-	-	-	PRO [N]	CHH E21 頁	6215DB							
-	-	-	-	-	-	-	-	-	-	-	-	PRO [kgf]	CHF E41 頁			6215DB					
2.20	2.20	1.50	1.50	1.50	0.750	0.750	0.750	0.750	0.750	0.750	0.750	P_1 [kW]	CVW E69 頁					6215DA			
9060	9300	8360	9300	9300	9300	8760	9300	8760	9300	8760	8760	T_{out} [N·m]	CHH E21 頁							6215DB	
923	948	853	948	948	948	893	948	893	948	893	893	T_{out} [kgf·m]	CHF E41 頁								
84100	84100	84100	84100	84100	84100	84100	84100	84100	84100	84100	84100	PRO [N]	CVW E70 頁	6215DB							
8570	8570	8570	8570	8570	8570	8570	8570	8570	8570	8570	8570	PRO [kgf]	CHH E21 頁			6215DB					
-	-	-	-	-	-	-	-	-	-	-	-	P_1 [kW]	CHF E41 頁					6215DB			
-	-	-	-	-	-	-	-	-	-	-	-	T_{out} [N·m]	CVW E70 頁							6215DB	
-	-	-	-	-	-	-	-	-	-	-	-	T_{out} [kgf·m]	CHH E21 頁								
-	-	-	-	-	-	-	-	-	-	-	-	PRO [N]	CHF E41 頁	6215DB							
-	-	-	-	-	-	-	-	-	-	-	-	PRO [kgf]	CVW E70 頁			6215DB					
1.74	1.40	1.18	0.946	0.847	0.690	0.575	0.503	0.394	0.341	0.283	0.231	n_2 [r/min]	寸法図 掲載項					枠番	寸法図		
1003	1247	1479	1849	2065	2537	3045	3481	4437	5133	6177	7569	減速比 [Z]									

- 注) 1. 低速軸許容ラジアル荷重は、荷重点が低速軸中央の値です。荷重点が低速軸中央以外の場合、および許容スラスト荷重については、F14～F16 頁をご覧ください。
 2. 高速軸のラジアル荷重は F17、F18 頁をご覧ください。
 3. 許容入力容量が となっている組合せは、起動時に必要な入力容量であり、許容入力容量ではありません。運転時は、必ず許容出力トルク以下でご使用ください。

選定表

選定について 減速比：104, 121 ~ 7569 枠番：6225DA ~ 6275DA

選定表

選定表	n_1 ：入力回転数 [r/min]	T_{out} ：許容出力トルク [N・m & kgf・m]
$n_1=1750$ (r/min)	n_2 ：出力回転数 [r/min]	Pro：低速軸許容ラジアル荷重 [N & kgf]
	P_1 ：許容入力容量 [kW]	注) CNF・CHF タイプについては、ご照会ください。

寸法図	枠番	n_2 [r/min]	16.8	14.5	12.2	10.6	8.97	7.58	6.41	5.49	4.64	3.70	3.13	2.70	2.39	2.08
		減速比 [Z]	104	121	143	165	195	231	273	319	377	473	559	649	731	841
技術資料	6225DA	P_1 [kW]	-	-	-	-	11.3	11.3	11.0	9.60	8.12	6.89	5.83	4.98	4.46	3.64
		T_{out} [N・m]	-	-	-	-	10800	12800	14800	15000	15000	16000	16000	15900	16000	15000
		T_{out} [kgf・m]	-	-	-	-	1100	1310	1510	1530	1530	1630	1630	1620	1630	1530
		PRO [N]	-	-	-	-	122000	130000	137000	142000	145000	145000	145000	145000	145000	145000
オプション	6225DA	PRO [kgf]	-	-	-	-	12500	13200	13900	14500	14800	14800	14800	14800	14800	14800
		P_1 [kW]	-	22.6	-	17.9	15.1	13.0	-	-	-	-	-	-	-	-
		T_{out} [N・m]	-	13500	-	14500	14500	14800	-	-	-	-	-	-	-	-
		T_{out} [kgf・m]	-	1370	-	1480	1480	1510	-	-	-	-	-	-	-	-
ギヤモータ	6225DB	PRO [N]	-	106000	-	115000	122000	130000	-	-	-	-	-	-	-	-
		PRO [kgf]	-	10800	-	11800	12400	13200	-	-	-	-	-	-	-	-
		P_1 [kW]	-	24.1	-	24.1	20.5	16.7	14.1	12.1	10.2	8.82	7.47	6.43	5.71	4.58
		T_{out} [N・m]	-	14300	-	19500	19600	18900	18900	18900	18900	20500	20500	20500	20500	18900
レデューサ	6235DA	T_{out} [kgf・m]	-	1460	-	1990	2000	1930	1930	1930	1930	2090	2090	2090	2090	1930
		PRO [N]	-	133000	-	143000	150000	162000	170000	177000	179000	179000	179000	179000	179000	179000
		PRO [kgf]	-	13600	-	14500	15300	16500	17300	18100	18200	18200	18200	18200	18200	18200
		P_1 [kW]	-	31.5	-	24.2	-	-	-	-	-	-	-	-	-	-
標準仕様	6235DB	T_{out} [N・m]	-	18700	-	19600	-	-	-	-	-	-	-	-	-	-
		T_{out} [kgf・m]	-	1910	-	2000	-	-	-	-	-	-	-	-	-	-
		PRO [N]	-	133000	-	143000	-	-	-	-	-	-	-	-	-	-
		PRO [kgf]	-	13500	-	14500	-	-	-	-	-	-	-	-	-	-
形式	6245DA	P_1 [kW]	-	-	-	24.1	22.6	22.7	19.2	16.5	13.9	11.1	9.40	8.09	7.19	6.25
		T_{out} [N・m]	-	-	-	19500	21600	25800	25800	25800	25800	25800	25800	25800	25800	25800
		T_{out} [kgf・m]	-	-	-	1990	2200	2630	2630	2630	2630	2630	2630	2630	2630	2630
		PRO [N]	-	-	-	160000	167000	179000	188000	196000	207000	208000	208000	208000	208000	208000
製作範囲	6245DB	PRO [kgf]	-	-	-	16300	17100	18200	19200	20000	21100	21200	21200	21200	21200	21200
		P_1 [kW]	-	34.6	-	32.4	27.4	22.7	-	-	-	-	-	-	-	
		T_{out} [N・m]	-	20500	-	26200	26200	25800	-	-	-	-	-	-	-	
		T_{out} [kgf・m]	-	2090	-	2680	2680	2630	-	-	-	-	-	-	-	
1 段形	6245DB	PRO [N]	-	148000	-	158000	167000	179000	-	-	-	-	-	-	-	
		PRO [kgf]	-	15000	-	16100	17000	18200	-	-	-	-	-	-	-	
		P_1 [kW]	-	30.1	-	30.1	30.1	27.3	23.1	20.7	17.5	14.9	12.6	10.8	9.61	7.86
		T_{out} [N・m]	-	17900	-	24400	28900	31000	31000	32500	32500	34500	34500	34500	34500	32500
2 段形	6255DA	T_{out} [kgf・m]	-	1830	-	2490	2950	3160	3160	3310	3310	3520	3520	3520	3520	3310
		PRO [N]	-	182000	-	195000	204000	218000	229000	241000	254000	258000	258000	258000	258000	258000
		PRO [kgf]	-	18500	-	19900	20800	22200	23400	24600	25900	26300	26300	26300	26300	26300
		P_1 [kW]	-	46.3	-	38.4	32.5	-	-	-	-	-	-	-	-	
SK	6255DB	T_{out} [N・m]	-	27500	-	31200	31200	-	-	-	-	-	-	-		
		T_{out} [kgf・m]	-	2800	-	3180	3180	-	-	-	-	-	-	-		
		PRO [N]	-	180000	-	194000	204000	-	-	-	-	-	-	-		
		PRO [kgf]	-	18400	-	19800	20800	-	-	-	-	-	-	-		
1 段形	6265DA	P_1 [kW]	-	48.1	-	48.1	45.7	40.5	34.3	29.4	24.8	19.8	16.8	14.4	12.8	11.1
		T_{out} [N・m]	-	28600	-	39000	43700	46000	46000	46000	46000	46000	46000	46000	46000	46000
		T_{out} [kgf・m]	-	2920	-	3980	4460	4690	4690	4690	4690	4690	4690	4690	4690	4690
		PRO [N]	-	221000	-	236000	248000	265000	276000	276000	276000	276000	276000	276000	276000	276000
2 段形	6275DA	PRO [kgf]	-	22500	-	24100	25300	27000	28100	28100	28100	28100	28100	28100	28100	28100
		P_1 [kW]	-	-	-	-	-	-	-	43.5	36.8	29.4	24.8	21.4	19.0	16.5
		T_{out} [N・m]	-	-	-	-	-	-	-	68200	68200	68200	68200	68200	68200	68200
		T_{out} [kgf・m]	-	-	-	-	-	-	-	6950	6950	6950	6950	6950	6950	6950
2 段形	6275DA	PRO [N]	-	-	-	-	-	-	-	248000	248000	248000	248000	248000	248000	248000
		PRO [kgf]	-	-	-	-	-	-	-	25300	25300	25300	25300	25300	25300	
		n_2 [r/min]	16.8	14.5	12.2	10.6	8.97	7.58	6.41	5.49	4.64	3.70	3.13	2.70	2.39	2.08
		減速比 [Z]	104	121	143	165	195	231	273	319	377	473	559	649	731	841

- 注) 1. 低速軸許容ラジアル荷重は、荷重点が低速軸中央の値です。荷重点が低速軸中央以外の場合、および許容スラスト荷重については、F14 ~ F16 頁をご覧ください。
 2. 高速軸のラジアル荷重は F17、F18 頁をご覧ください。
 3. 許容入力容量が [] となっている組合せは、起動時に必要な入力容量であり、許容入力容量ではありません。運転時は、必ず許容出力トルク以下でご使用ください。

選定表

選定表

n₁=1750 (r/min)

												n ₂ [r/min]	寸法図 掲載項	枠番	寸法図	
1.74	1.40	1.18	0.946	0.847	0.690	0.575	0.503	0.394	0.341	0.283	0.231	減速比 [Z]				
1003	1247	1479	1849	2065	2537	3045	3481	4437	5133	6177	7569					
3.22	2.61	2.20	1.76	1.57	1.50	1.50	1.50	1.50	1.50	1.50	1.50	P ₁ [kW]	CHH E21 頁	6225DA	技術資料	
15900	16000	15100	16000	15900	15900	15100	15900	15100	15900	15100	15100	T _{out} [N・m]	CHF E41 頁			オプション
1620	1630	1540	1630	1620	1620	1540	1620	1540	1620	1540	1540	T _{out} [kgf・m]	CVW E71 頁			
145000	145000	145000	145000	145000	145000	145000	145000	145000	145000	145000	145000	PRO [N]				
14800	14800	14800	14800	14800	14800	14800	14800	14800	14800	14800	14800	PRO [kgf]				
-	-	-	-	-	-	-	-	-	-	-	-	P ₁ [kW]	CHH E22 頁	6225DB	ギヤモータ	
-	-	-	-	-	-	-	-	-	-	-	-	T _{out} [N・m]	CHF E42 頁			
-	-	-	-	-	-	-	-	-	-	-	-	T _{out} [kgf・m]	CVW E71 頁			
-	-	-	-	-	-	-	-	-	-	-	-	PRO [N]				
-	-	-	-	-	-	-	-	-	-	-	-	PRO [kgf]				
4.16	3.35	2.36	2.26	2.20	2.20	2.20	2.20	2.20	2.20	2.20	2.20	P ₁ [kW]	CHH E22 頁	6235DA	標準仕様	
20500	20500	17200	20500	20500	20500	17200	20500	17200	20500	17200	17200	T _{out} [N・m]	CHF E42 頁			
2090	2090	1750	2090	2090	2090	1750	2090	1750	2090	1750	1750	T _{out} [kgf・m]	CVW E72 頁			
179000	179000	179000	179000	179000	179000	179000	179000	179000	179000	179000	179000	PRO [N]				
18200	18200	18200	18200	18200	18200	18200	18200	18200	18200	18200	18200	PRO [kgf]				
-	-	-	-	-	-	-	-	-	-	-	-	P ₁ [kW]	CHH E22 頁	6235DB	形式	
-	-	-	-	-	-	-	-	-	-	-	-	T _{out} [N・m]	CHF E42 頁			
-	-	-	-	-	-	-	-	-	-	-	-	T _{out} [kgf・m]	CVW E72 頁			
-	-	-	-	-	-	-	-	-	-	-	-	PRO [N]				
-	-	-	-	-	-	-	-	-	-	-	-	PRO [kgf]				
5.24	4.21	3.12	2.84	2.54	2.20	2.20	2.20	2.20	2.20	2.20	2.20	P ₁ [kW]	CHH E23 頁	6245DA	選定手順	
25800	25800	22600	25800	25800	25800	22600	25800	22600	25800	22600	22600	T _{out} [N・m]	CHF E43 頁			
2630	2630	2310	2630	2630	2630	2310	2630	2310	2630	2310	2310	T _{out} [kgf・m]	CVW E73 頁			
208000	208000	208000	208000	208000	208000	208000	208000	208000	208000	208000	208000	PRO [N]				
21200	21200	21200	21200	21200	21200	21200	21200	21200	21200	21200	21200	PRO [kgf]				
-	-	-	-	-	-	-	-	-	-	-	-	P ₁ [kW]	CHH E23 頁	6245DB	1 段形	
-	-	-	-	-	-	-	-	-	-	-	-	T _{out} [N・m]	CHF E43 頁			
-	-	-	-	-	-	-	-	-	-	-	-	T _{out} [kgf・m]	CVW E73 頁			
-	-	-	-	-	-	-	-	-	-	-	-	PRO [N]				
-	-	-	-	-	-	-	-	-	-	-	-	PRO [kgf]				
7.00	5.63	4.27	3.80	3.70	3.70	3.70	3.70	3.70	3.70	3.70	3.70	P ₁ [kW]	CHH E23 頁	6255DA	SK	
34500	34500	31000	34500	34500	34500	31000	34500	31000	34500	31000	31000	T _{out} [N・m]	CHF E43 頁			
3520	3520	3160	3520	3520	3520	3160	3520	3160	3520	3160	3160	T _{out} [kgf・m]	CVW E74 頁			
258000	258000	258000	258000	258000	258000	258000	258000	258000	258000	258000	258000	PRO [N]				
26300	26300	26300	26300	26300	26300	26300	26300	26300	26300	26300	26300	PRO [kgf]				
-	-	-	-	-	-	-	-	-	-	-	-	P ₁ [kW]	CHH E24 頁	6255DB	2 段形	
-	-	-	-	-	-	-	-	-	-	-	-	T _{out} [N・m]	CHF E44 頁			
-	-	-	-	-	-	-	-	-	-	-	-	T _{out} [kgf・m]	CVW E74 頁			
-	-	-	-	-	-	-	-	-	-	-	-	PRO [N]				
-	-	-	-	-	-	-	-	-	-	-	-	PRO [kgf]				
9.34	7.51	6.06	5.50	5.50	5.50	5.50	5.50	5.50	5.50	5.50	5.50	P ₁ [kW]	CHH E24 頁	6265DA		
46000	46000	44000	46000	46000	46000	44000	46000	44000	46000	44000	44000	T _{out} [N・m]	CHF E44 頁			
4690	4690	4490	4690	4690	4690	4490	4690	4490	4690	4490	4490	T _{out} [kgf・m]	CVW E75 頁			
276000	276000	276000	276000	276000	276000	276000	276000	276000	276000	276000	276000	PRO [N]				
28100	28100	28100	28100	28100	28100	28100	28100	28100	28100	28100	28100	PRO [kgf]				
13.8	11.1	9.39	7.51	7.50	7.50	7.50	7.50	7.50	7.50	7.50	7.50	P ₁ [kW]	CHH E24 頁	6275DA		
68200	68200	68200	68200	68200	68200	68200	68200	68200	68200	68200	68200	T _{out} [N・m]	CHF E75 頁			
6950	6950	6950	6950	6950	6950	6950	6950	6950	6950	6950	6950	T _{out} [kgf・m]	CVW E75 頁			
248000	248000	245000	248000	248000	248000	245000	248000	245000	248000	245000	245000	PRO [N]				
25300	25300	25000	25300	25300	25300	25000	25300	25000	25300	25000	25000	PRO [kgf]				
1.74	1.40	1.18	0.946	0.847	0.690	0.575	0.503	0.394	0.341	0.283	0.231	n ₂ [r/min]	寸法図 掲載項	枠番		
1003	1247	1479	1849	2065	2537	3045	3481	4437	5133	6177	7569	減速比 [Z]				

- 注) 1. 低速軸許容ラジアル荷重は、荷重点が低速軸中央の値です。荷重点が低速軸中央以外の場合、および許容スラスト荷重については、F14～F16 頁をご覧ください。
 2. 高速軸のラジアル荷重は F17、F18 頁をご覧ください。
 3. 許容入力容量が となっている組合せは、起動時に必要な入力容量であり、許容入力容量ではありません。運転時は、必ず許容出力トルク以下でご使用ください。

M E M O

選定について

選定表

寸法図

技術資料

オプション

ギヤモータ

レデューサ

標準仕様

形式

製作範囲

選定手順

SK

1 段形

2 段形

サイクロ® 減速機

E

レデューサ

寸法図

	頁
1. 横形・脚付	E3
2. 横形・フランジ取付	E25
3. 立形・取付台付	E45

ご注意

1. 本カタログ寸法図に記載されている寸法値は、軸径および主要取付部を除いて、各部の凹凸を考慮した最大寸法となっています。したがって実際の製品寸法と若干異なる場合があります。
2. 寸法図に記載のない部分の寸法については、ご照会ください。
3. 本カタログ寸法図は、お客様への予告なしに変更することがあります。
4. お客様がご使用の製品の寸法に関しては、弊社から提出される製作仕様書での最終確認をお願いいたします。

選定について

選定表

寸法図

技術資料

オプション

ギヤモータ

レデューサ

脚付

フランジ
取付

取付台付

CHH
SKCNH
1段形CHH
1段形CNH
2段形CHH
2段形CNF
1段形CHF
1段形CNF
2段形CHF
2段形CV
SKCNV
1段形CV
1段形CNV
2段形CV
2段形

M E M O

選定について	
選定表	
寸法図	
技術資料	
オプション	
ギヤモータ	
レデューサ	
脚付	
フランジ 取付	
取付台付	
CHH SK	
CNH 1段形	
CHH 1段形	
CNH 2段形	
CHH 2段形	
CNF 1段形	
CHF 1段形	
CNF 2段形	
CHF 2段形	
CW SK	
CNV 1段形	
CW 1段形	
CNV 2段形	
CW 2段形	

選定について

選定表

寸法図

技術資料

オプション

ギヤモータ

レデューサ

脚付

フランジ
取付

取付台付

CHH
SKCNH
1段形CHH
1段形CNH
2段形CHH
2段形

頁

CHH SK (6070SK ~ 6115SK)

E4

CNH 1 段形 (6060 ~ 6125)

E6

CHH 1 段形 (6130 ~ 6275)

E8

CNH 2 段形 (6060DA ~ 6125DB)

E13

CHH 2 段形 (6130DA ~ 6275DA)

E15

CNF
1段形CHF
1段形CNF
2段形CHF
2段形CV
SKCNV
1段形CV
1段形CNV
2段形CV
2段形

E レデューサ

寸法図 横形・脚付

ご注意

1. 本カタログ寸法図に記載されている寸法値は、軸径および主要取付部を除いて、各部の凹凸を考慮した最大寸法となっています。したがって実際の製品寸法と若干異なる場合があります。
2. 寸法図に記載のない部分の寸法については、ご照会ください。
3. 本カタログ寸法図は、お客様への予告なしに変更することがあります。
4. お客様がご使用の製品の寸法に関しては、弊社から提出される製作仕様書での最終確認をお願いいたします。

寸法図

選定について ■ CHH-607□SK- 減速比 質量 4.0 kg

選定表

寸法図

技術資料

オプション

ギヤモータ

レデューサ

脚付

フランジ

取付

取付台付

■ CHH-608□SK- 減速比 質量 5.0 kg

CHH

SK

CNH

1段形

CHH

1段形

CNH

2段形

CHH

2段形

CNF

1段形

CHF

1段形

CNF

2段形

CHF

2段形

CVV

SK

CNV

1段形

CVV

1段形

CNV

2段形

CVV

2段形

■ CHH-609□SK- 減速比 質量 7.0 kg

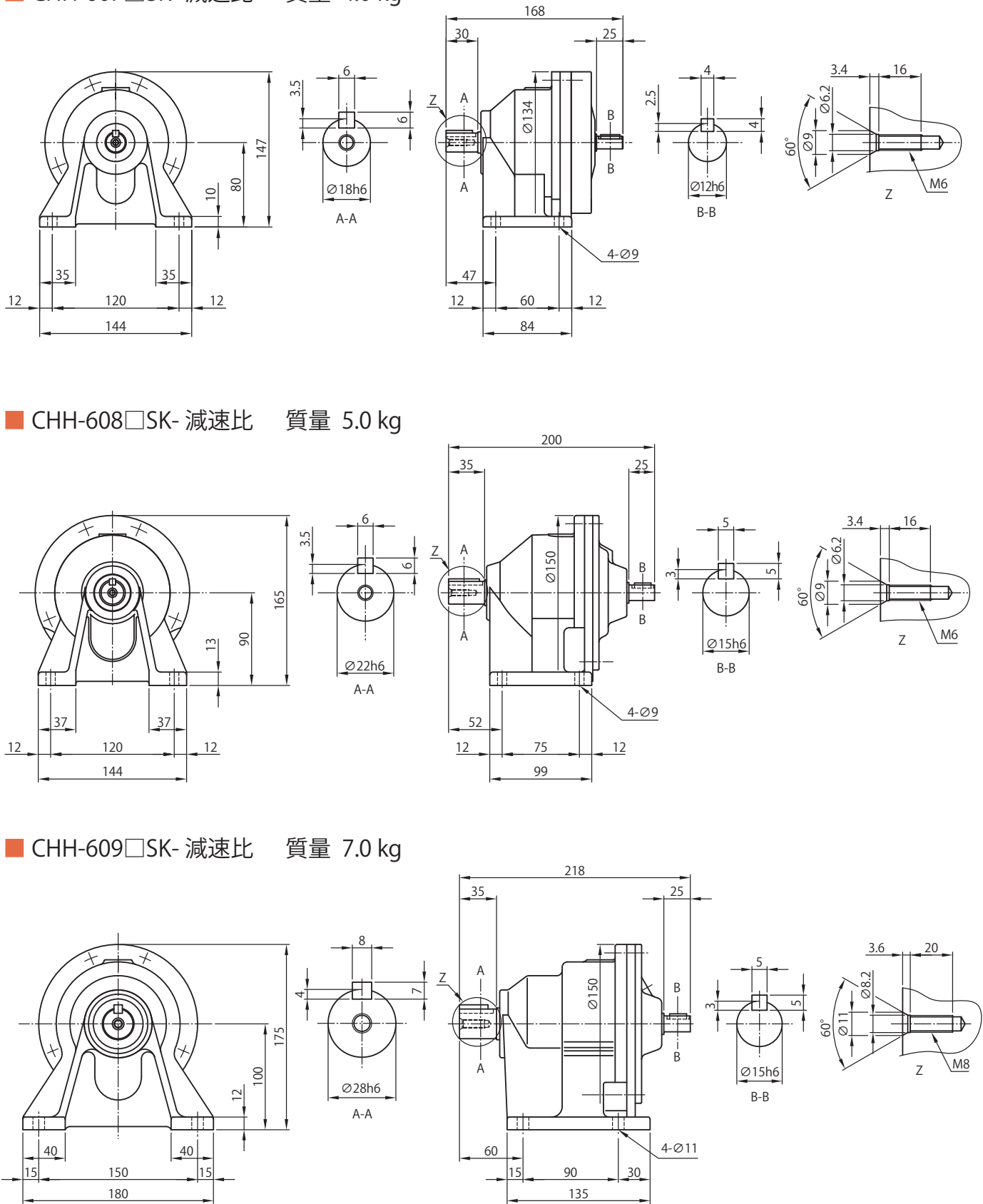
注) 1. 形式の□には "0" または "5" が入ります。詳しくは選定表をご参照ください。

2. 低・高速軸軸端の寸法公差は、JIS B 0401-1998 "h6" です。

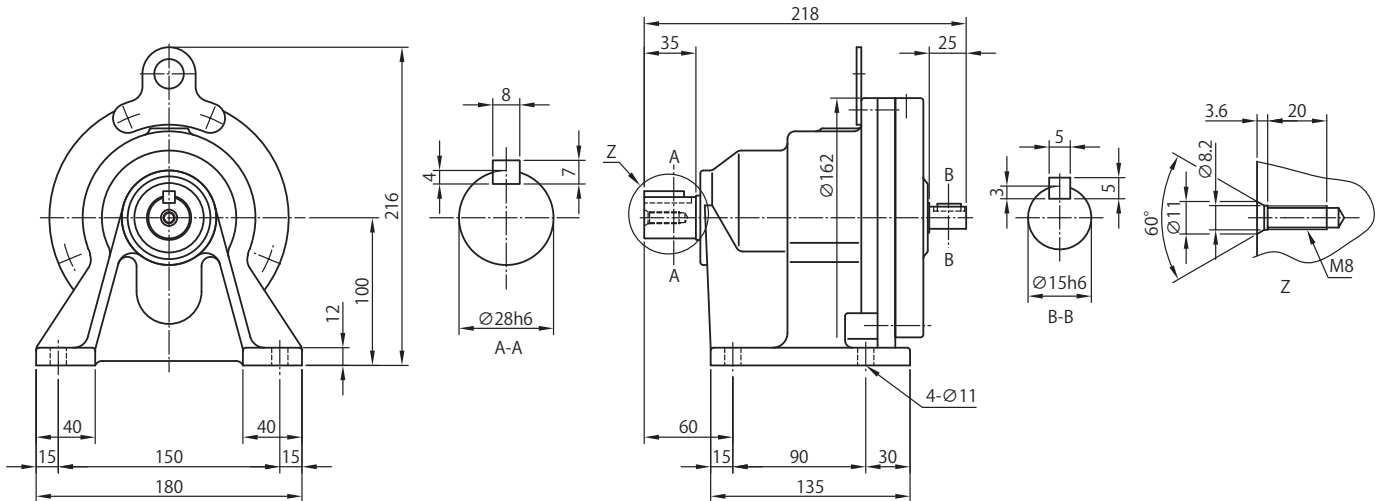
3. 低・高速軸のキーおよびキー溝寸法は、JIS B 1301-1996 (ISO) 「キー及びキー溝 平行キー (締込み形)」に準拠しています。

4. 低・高速軸軸端部の詳細は、技術資料 F19、F21 頁をご参照ください。

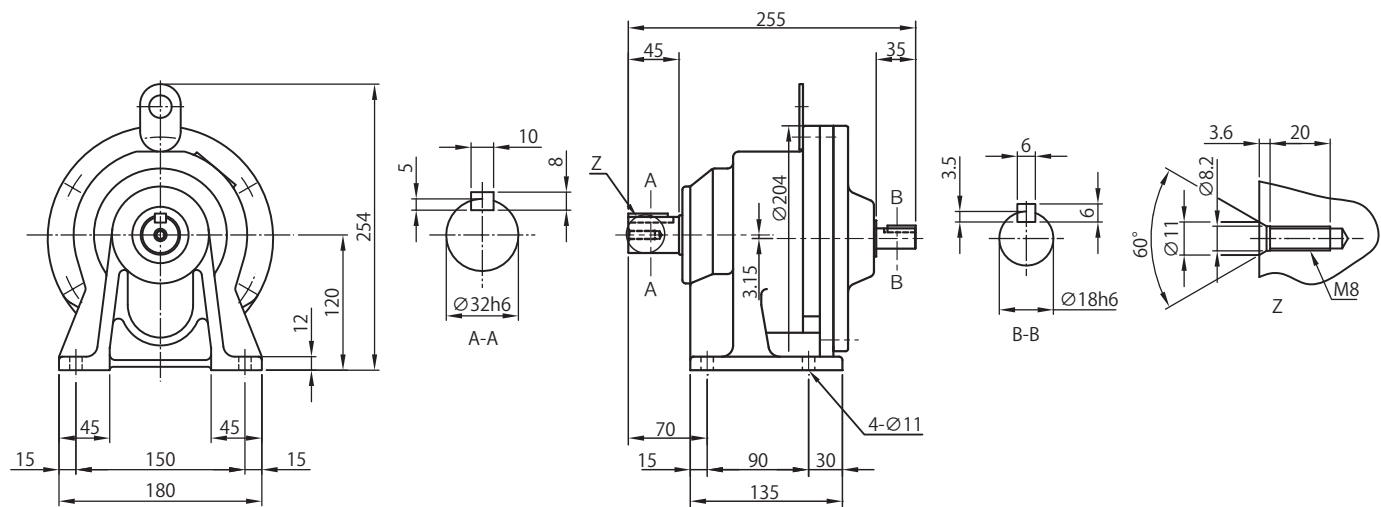
5. 本寸法図の寸法は、予告無しに変更することがあります。



■ CHH-610□SK- 減速比 質量 8.0 kg



■ CHH-611□SK- 減速比 質量 22 kg



- 注) 1. 形式の□には "0" または "5" が入ります。詳しくは選定表をご参照ください。
 2. 低・高速軸軸端の寸法公差は、JIS B 0401-1998 "h6" です。
 3. 低・高速軸のキーおよびキー溝寸法は、JIS B 1301-1996 (ISO) 「キー及びキー溝 平行キー (締込み形)」に準拠しています。
 4. 低・高速軸軸端部の詳細は、技術資料 F19、F21 頁をご参照ください。
 5. 本寸法図の寸法は、予告無しに変更することがあります。

選定について

選定表

寸法図

技術資料

オプション

ギヤモータ

レデューサ

脚付

フランジ
取付

取付台付

CHH
SKCNH
1段形CHH
1段形CNH
2段形CHH
2段形CNF
1段形CHF
1段形CNF
2段形CHF
2段形CV
SKCNV
1段形CV
1段形CNV
2段形CV
2段形

寸法図

選定について ■ CNH-606□- 減速比 質量 2.5 kg

選定表

寸法図

技術資料

オプション

ギヤモータ

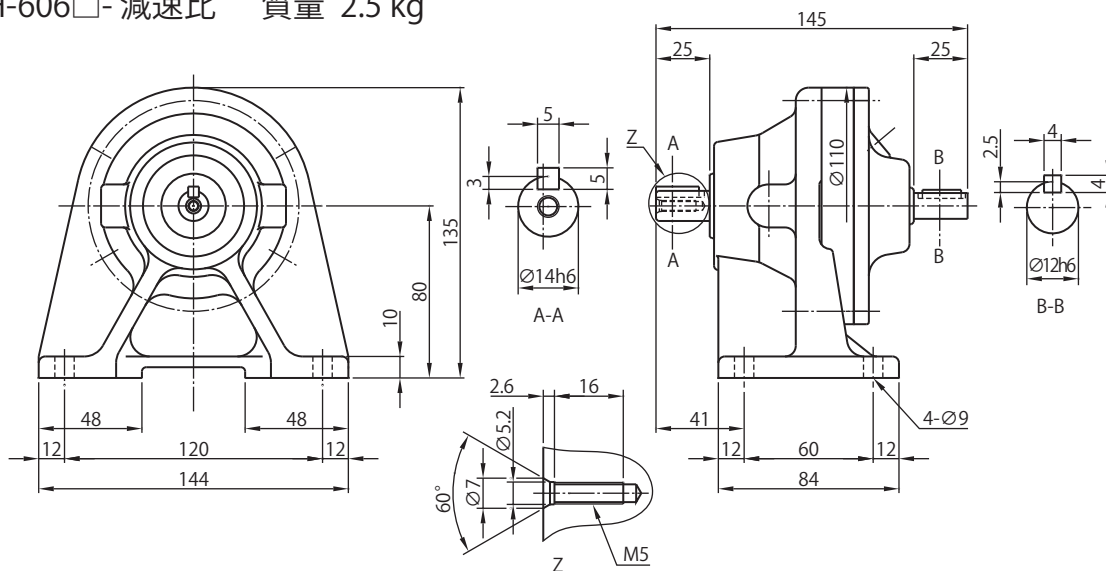
レデュサ

脚付

フランジ

取付

取付台付



■ CNH-607□- 減速比 質量 2.5 kg

CHH

SK

CNH

1段形

CHH

1段形

CNH

2段形

CHH

2段形

CNF

1段形

CHF

1段形

CNF

2段形

CHF

2段形

CVV

SK

CNV

1段形

CVV

1段形

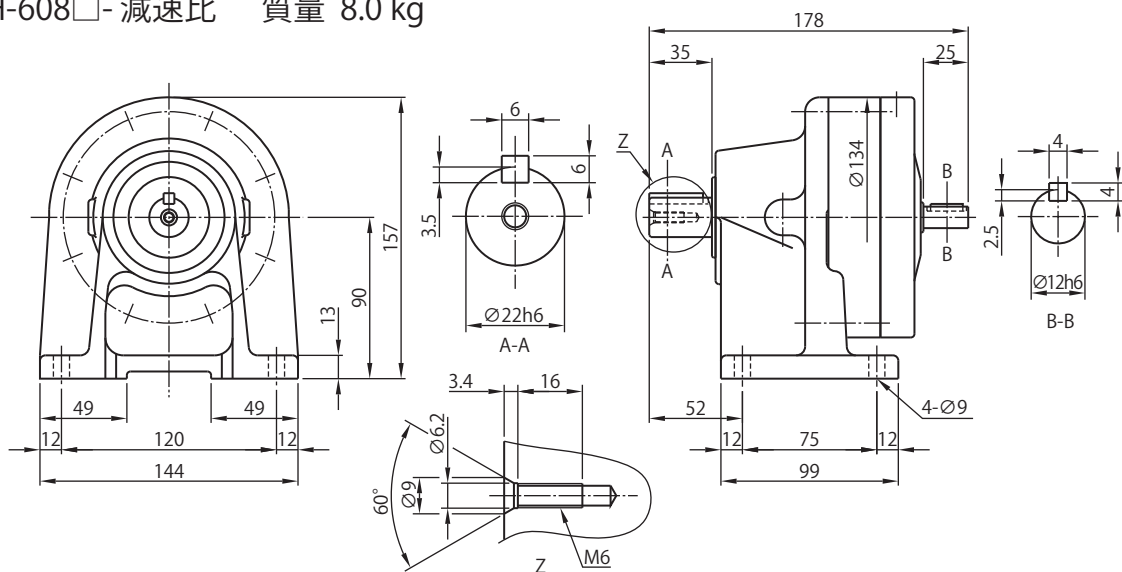
CNV

2段形

CVV

2段形

■ CNH-608□- 減速比 質量 8.0 kg



注) 1. 形式の□には "0" または "5" が入ります。詳しくは選定表をご参照ください。

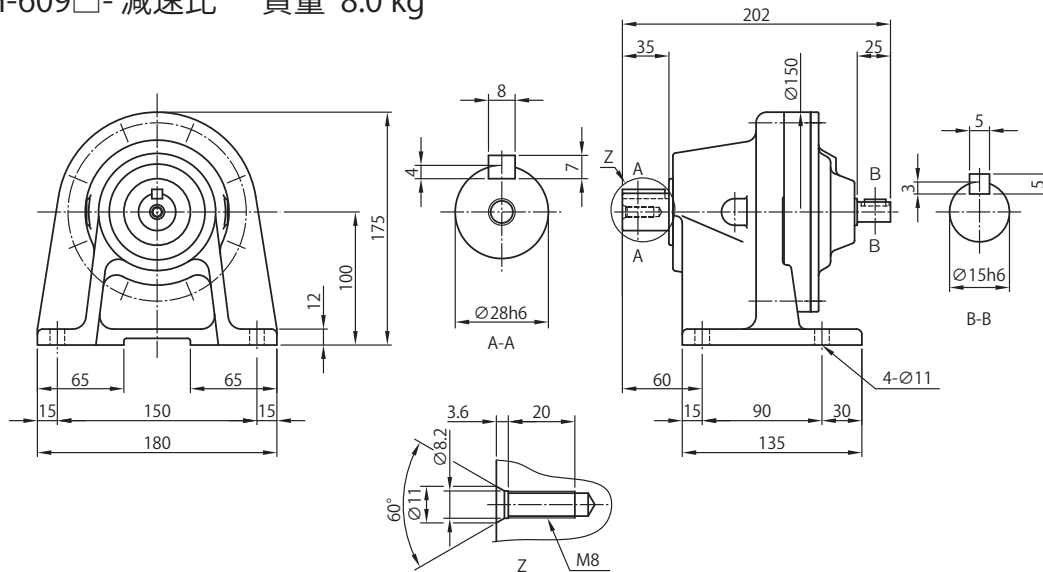
2. 低・高速軸軸端の寸法公差は、JIS B 0401-1998 "h6" です。

3. 低・高速軸のキーおよびキー溝寸法は、JIS B 1301-1996 (ISO) 「キー及びキー溝 平行キー (締込み形)」に準拠しています。

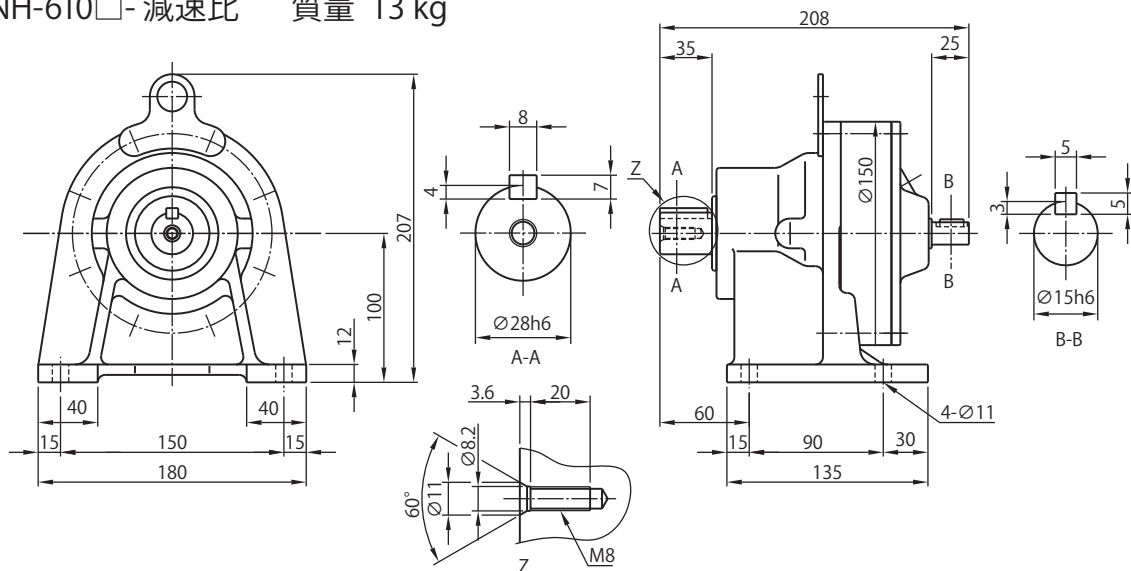
4. 低・高速軸軸端部の詳細は、技術資料 F19、F21 頁をご参照ください。

5. 本寸法図の寸法は、予告無しに変更することがあります。

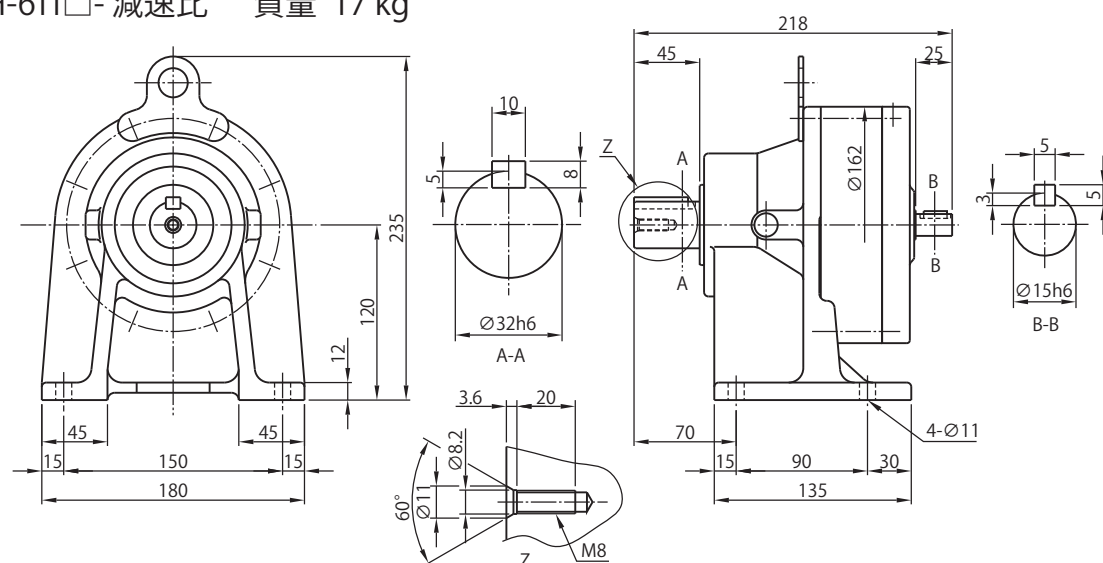
■ CNH-609□- 減速比 質量 8.0 kg



■ * CNH-610□- 減速比 質量 13 kg



■ CNH-611□- 減速比 質量 17 kg



- 注) 1. 形式の□には "0" または "5" が入ります。詳しくは選定表をご参照ください。
 2. 低・高速軸軸端の寸法公差は、JIS B 0401-1998 "h6" です。
 3. 低・高速軸のキーおよびキー溝寸法は、JIS B 1301-1996 (ISO) 「キー及びキー溝 平行キー (締込み形)」に準拠しています。
 4. 低・高速軸軸端部の詳細は、技術資料 F19、F21 頁をご参照ください。
 5. 形式に*の付いている機種は、芯高が少し高くなるオプションもご用意しています。詳細は G14 頁をご参照ください。
 6. 本寸法図の寸法は、予告無しに変更することがあります。

選定について

選定表

寸法図

技術資料

オプション

ギヤモータ

レデューサ

脚付

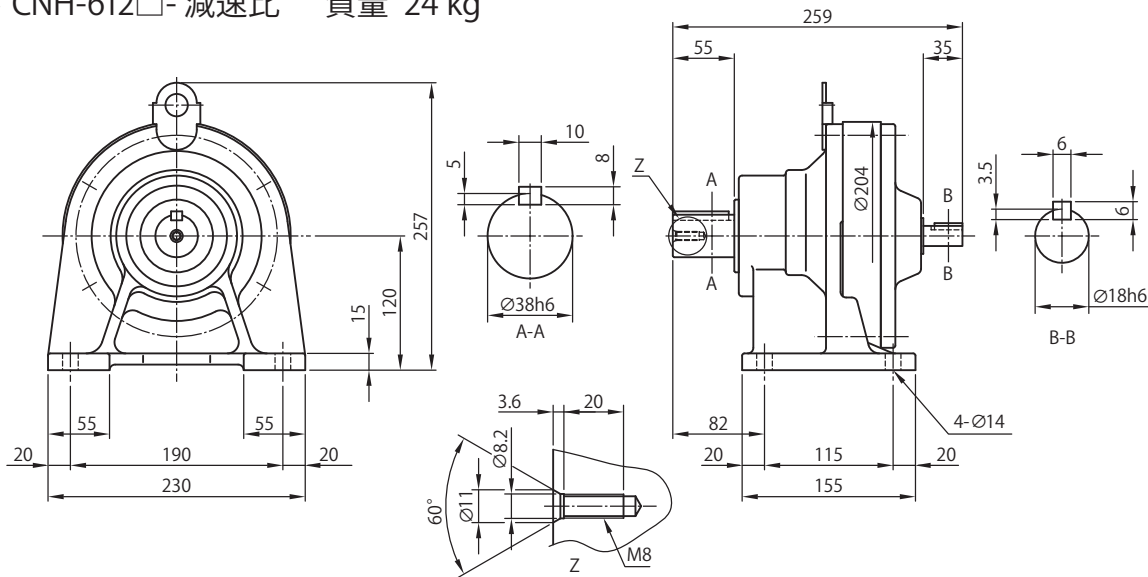
フランジ
取付

取付台付

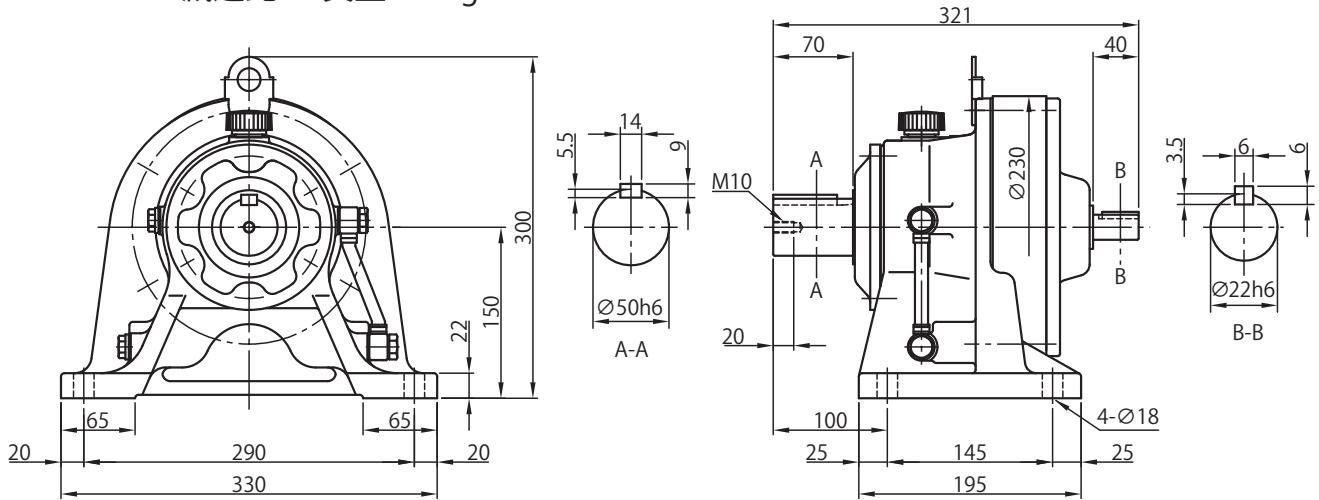
CHH
SKCNH
1段形CHH
1段形CNH
2段形CHH
2段形CNF
1段形CHF
1段形CNF
2段形CHF
2段形CW
SKCNV
1段形CVV
1段形CNV
2段形CVV
2段形

寸法図

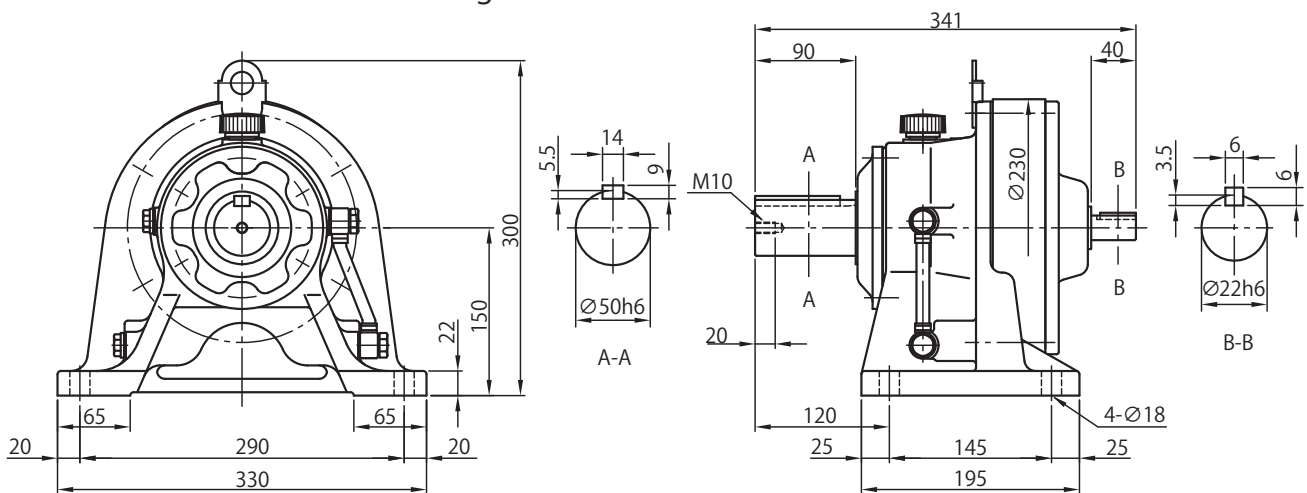
選定について ■ * CNH-612□ - 減速比 質量 24 kg



取付台付 ■ CHH-613□ - 減速比 質量 44 kg

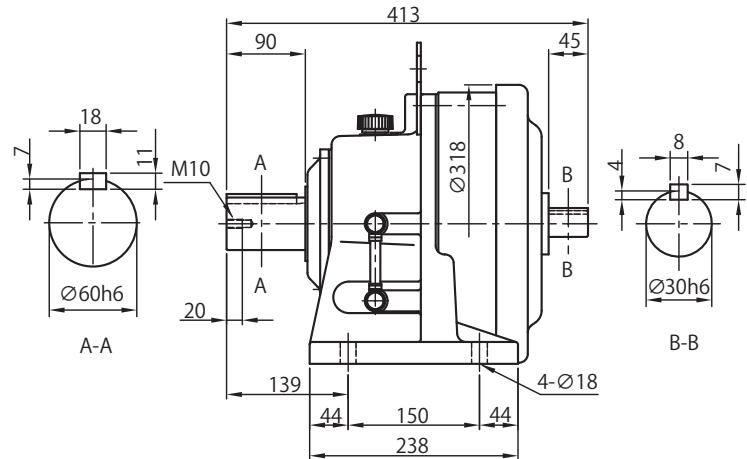
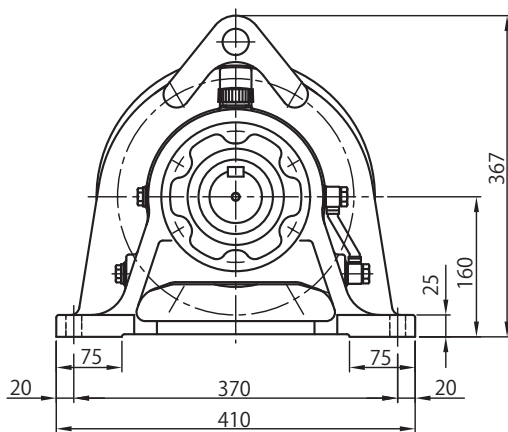


■ * CHH-614□ - 減速比 質量 45 kg

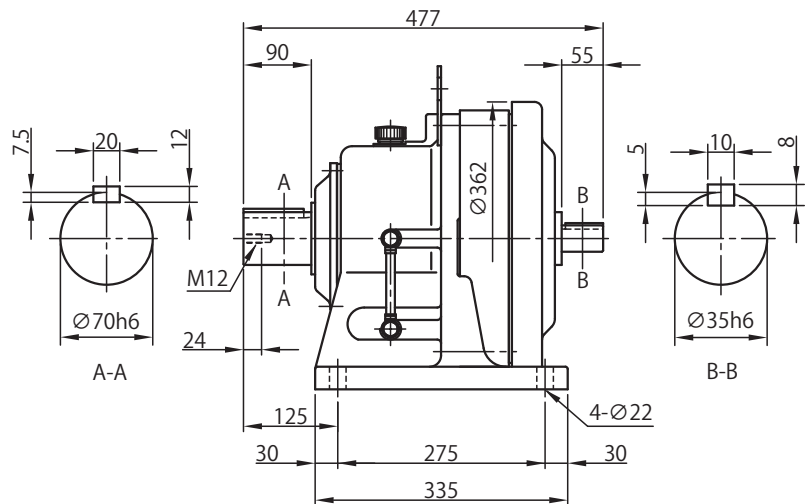
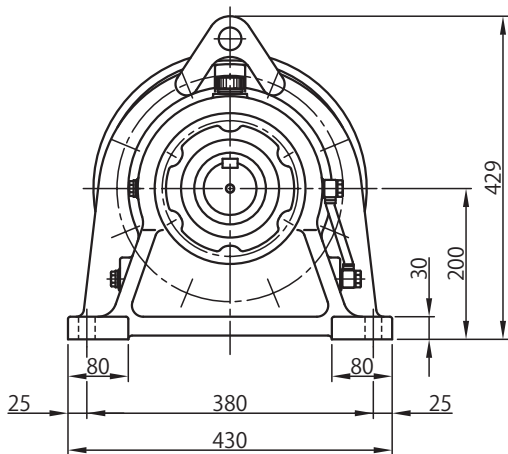


- 注) 1. 形式の□には "0" または "5" が入ります。詳しくは選定表をご参照ください。
 2. 低・高速軸軸端の寸法公差は、JIS B 0401-1998 "h6" です。
 3. 低・高速軸のキーおよびキー溝寸法は、JIS B 1301-1996 (ISO) 「キー及びキー溝 平行キー (締込み形)」に準拠しています。
 4. 低・高速軸軸端部の詳細は、技術資料 F19 ~ F21 頁をご参照ください。
 5. 低速軸方向が垂直下向き (CVH 形) の場合は低速軸の有効長が異なります。詳細寸法は技術資料 F20 頁をご参照ください。
 6. 形式に*の付いている機種は、芯高が少し高くなるオプションもご用意しています。詳細は G14 頁をご参照ください。
 7. 本寸法図の寸法は、予告無しに変更することがあります。

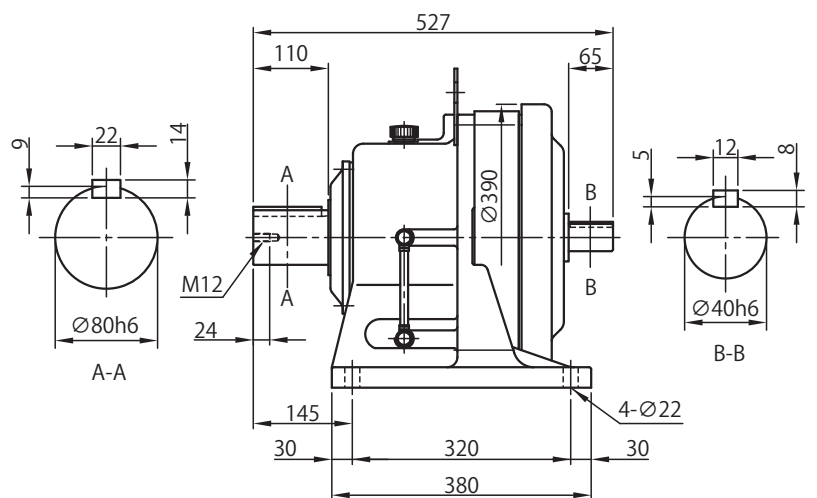
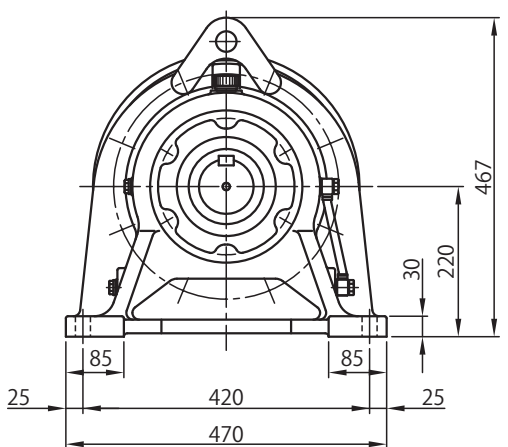
■ * CHH-616□- 減速比 質量 84 kg



■ CHH-617□- 減速比 質量 125 kg



■ CHH-618□- 減速比 質量 166 kg



- 注) 1. 形式の□には "0" または "5" が入ります。詳しくは選定表をご参照ください。
 2. 低・高速軸軸端の寸法公差は、JIS B 0401-1998 "h6" です。
 3. 低・高速軸のキーおよびキー溝寸法は、JIS B 1301-1996 (ISO) 「キー及びキー溝 平行キー (締込み形)」に準拠しています。
 4. 低・高速軸軸端部の詳細は、技術資料 F20、F21 頁をご参照ください。
 5. 低速軸方向が垂直下向き (CVH 形) の場合は低速軸の有効長が異なります。詳細寸法は技術資料 F20 頁をご参照ください。
 6. 形式に*の付いている機種は、芯高が少し高くなるオプションもご用意しています。詳細は G14 頁をご参照ください。
 7. 本寸法図の寸法は、予告無しに変更することがあります。

選定について

選定表

寸法図

技術資料

オプション

ギヤモータ

レデュサ

脚付

フランジ

取付

取付台付

CHH

SK

CNH

1段形

CHH

1段形

CNH

2段形

CHH

2段形

CNF

1段形

CHF

1段形

CNF

2段形

CHF

2段形

CV

SK

CNV

1段形

CV

1段形

CNV

2段形

CV

2段形

寸法図

選定について ■ CHH-619□- 減速比 質量 240 kg

選定表

寸法図

技術資料

オプション

ギヤモータ

レデュサ

脚付

フランジ
取付

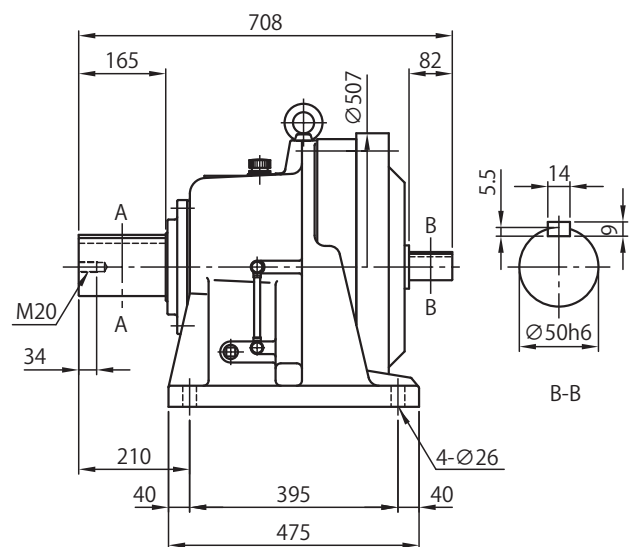
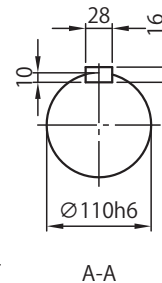
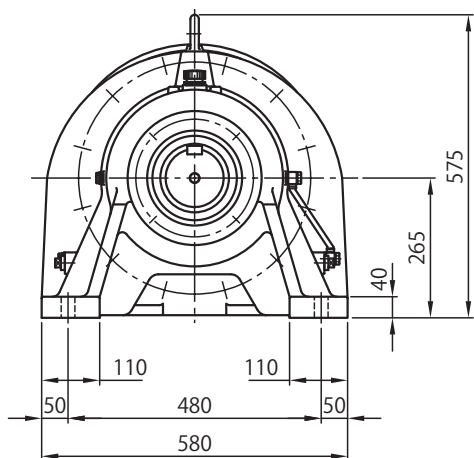
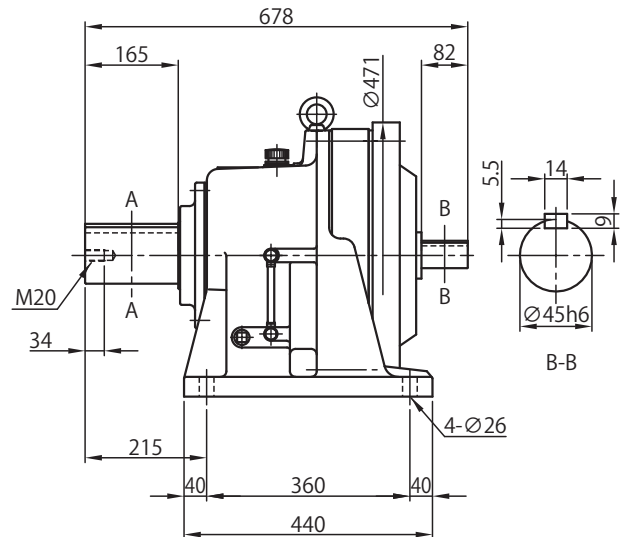
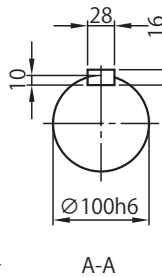
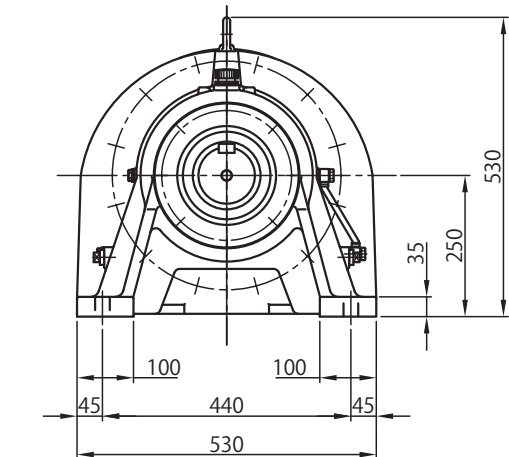
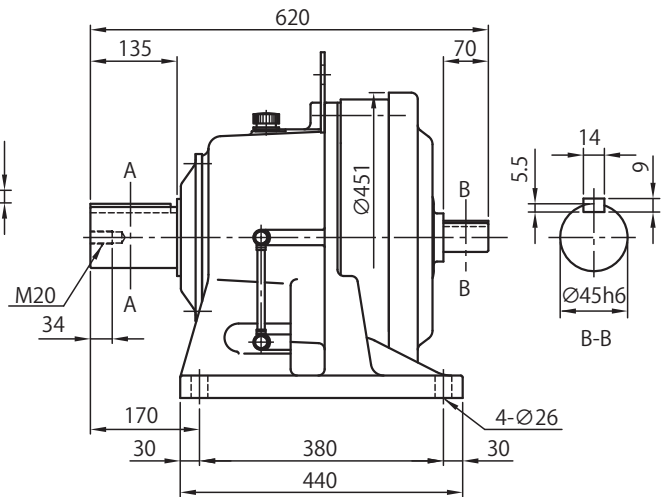
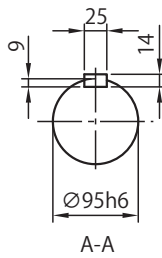
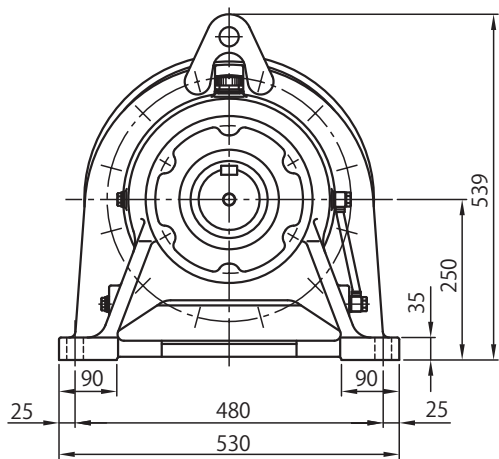
取付台付

CHH
SKCNH
1段形CHH
1段形CNH
2段形CHH
2段形CNF
1段形CHF
1段形CNF
2段形CHF
2段形CVV
SKCNV
1段形CVV
1段形CNV
2段形CVV
2段形

■ CHH-6205- 減速比 質量 255 kg

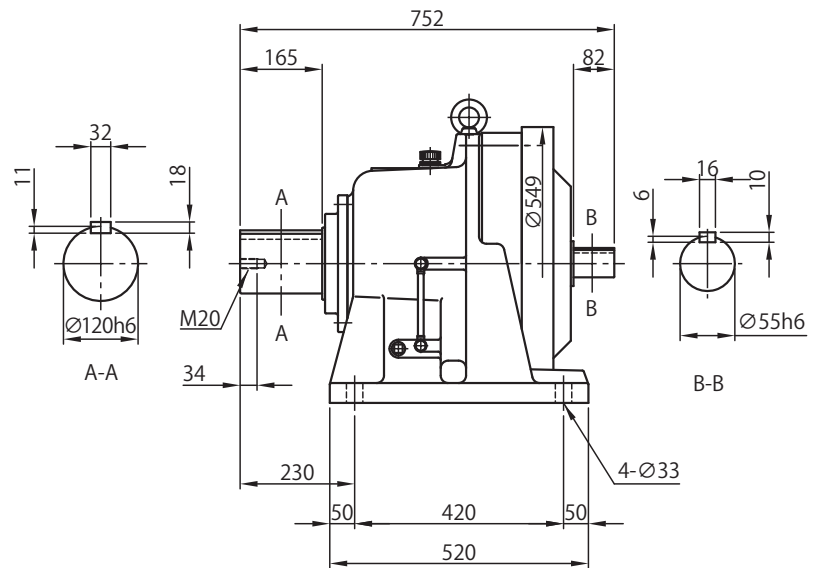
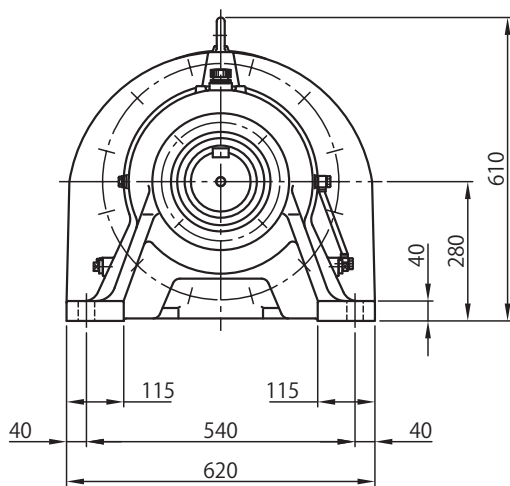
CHH
SKCNH
1段形CHH
1段形CNH
2段形CHH
2段形CNF
1段形CHF
1段形CNF
2段形CHF
2段形CVV
SKCNV
1段形CVV
1段形CNV
2段形CVV
2段形

■ CHH-6215- 減速比 質量 336 kg

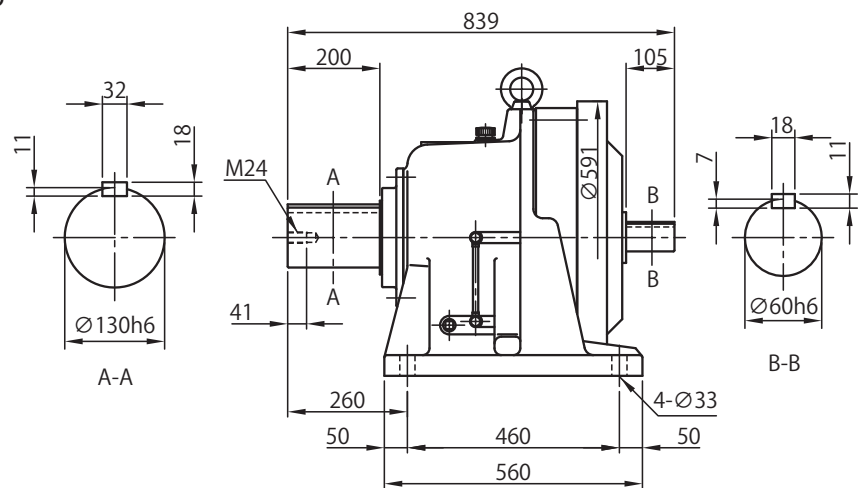
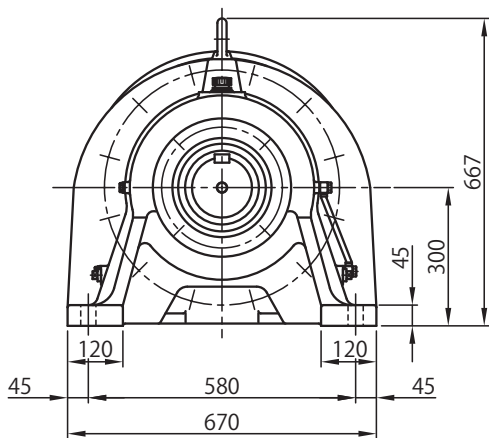
CHH
SKCNV
1段形CVV
1段形CNV
2段形CVV
2段形

- 注) 1. 形式の□には "0" または "5" が入ります。詳しくは選定表をご参照ください。
 2. 低・高速軸軸端の寸法公差は、JIS B 0401-1998 "h6" です。
 3. 低・高速軸のキーおよびキー溝寸法は、JIS B 1301-1996 (ISO) 「キー及びキー溝 平行キー (締込み形)」に準拠しています。
 4. 低・高速軸軸端部の詳細は、技術資料 F20、F21 頁をご参照ください。
 5. 低速軸方向が垂直下向き (CVH 形) の場合は低速軸の有効長が異なります。詳細寸法は技術資料 F20 頁をご参照ください。
 6. 本寸法図の寸法は、予告無しに変更することがあります。

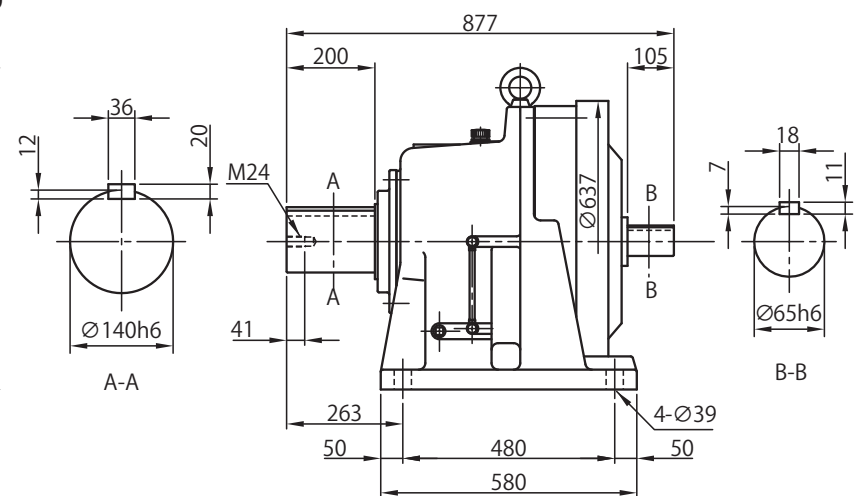
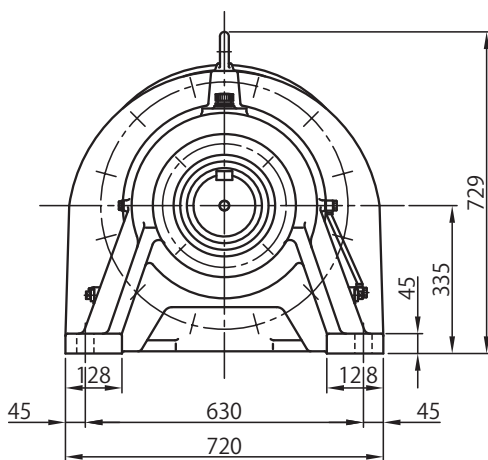
■ CHH-6225- 減速比 質量 409 kg



■ CHH-6235- 減速比 質量 503 kg



■ CHH-6245- 減速比 質量 614 kg



- 注) 1. 低・高速軸軸端の寸法公差は、JIS B 0401-1998 "h6" です。
 2. 低・高速軸のキーおよびキー溝寸法は、JIS B 1301-1996 (ISO) 「キー及びキー溝 平行キー (締込み形)」に準拠しています。
 3. 低・高速軸軸端部の詳細は、技術資料 F20、F21 頁をご参照ください。
 4. 本寸法図の寸法は、予告無しに変更することがあります。

選定について

選定表

寸法図

技術資料

オプション

ギヤモータ

レデューサ

脚付

フランジ

取付

取付台付

CHH

SK

CNH

1段形

CHH

1段形

CNH

2段形

CHH

2段形

CNF

1段形

CHF

1段形

CNF

2段形

CHF

2段形

CV

SK

CNV

1段形

CV

1段形

CNV

2段形

CV

2段形

寸法図

選定について ■ CHH-6255- 減速比 質量 957 kg

選定表

寸法図

技術資料

オプション

ギヤモータ

レデューサ

脚付

フランジ

取付

取付台付 ■ CHH-6265- 減速比 質量 1190 kg

CHH

SK

CNH

1段形

CHH

1段形

CNH

2段形

CHH

2段形

CNF

1段形

CHF

1段形

CNF

2段形

CHF

2段形

CVV

SK

CNV

1段形

CVV

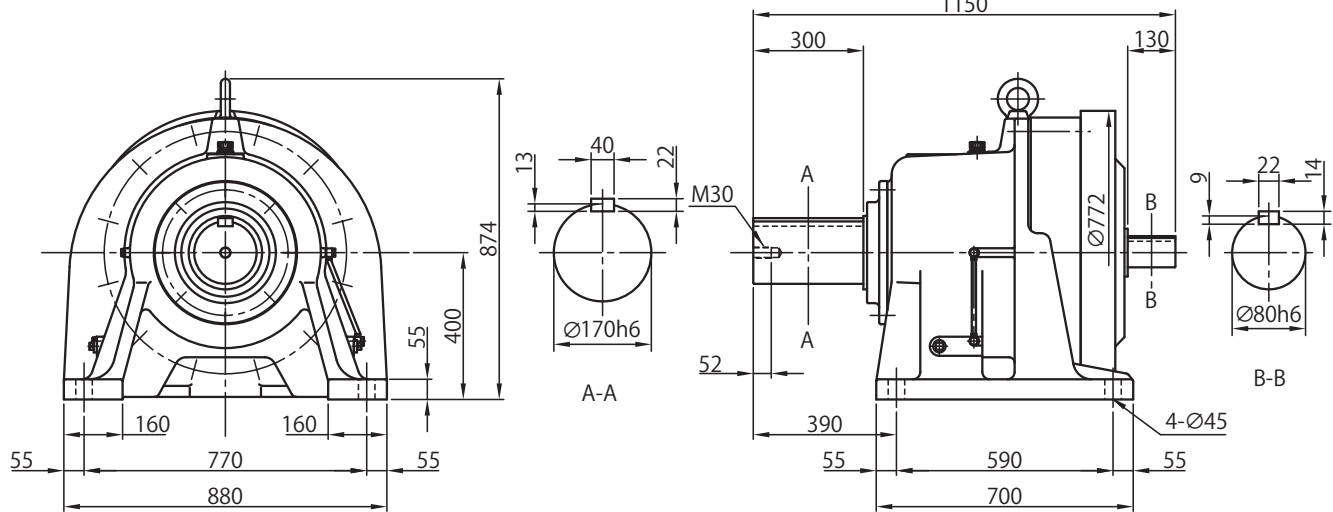
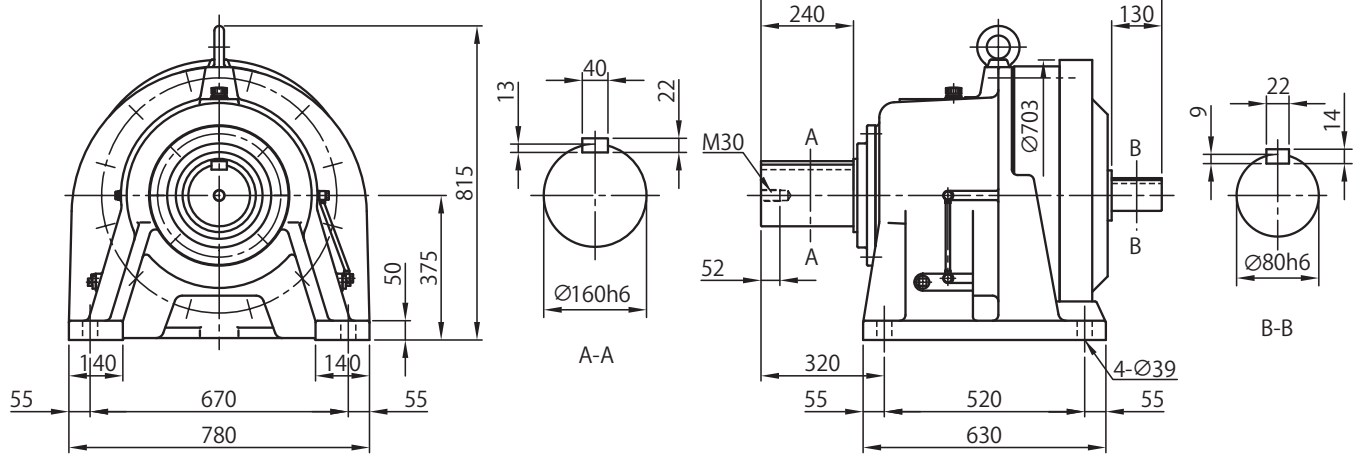
1段形

CNV

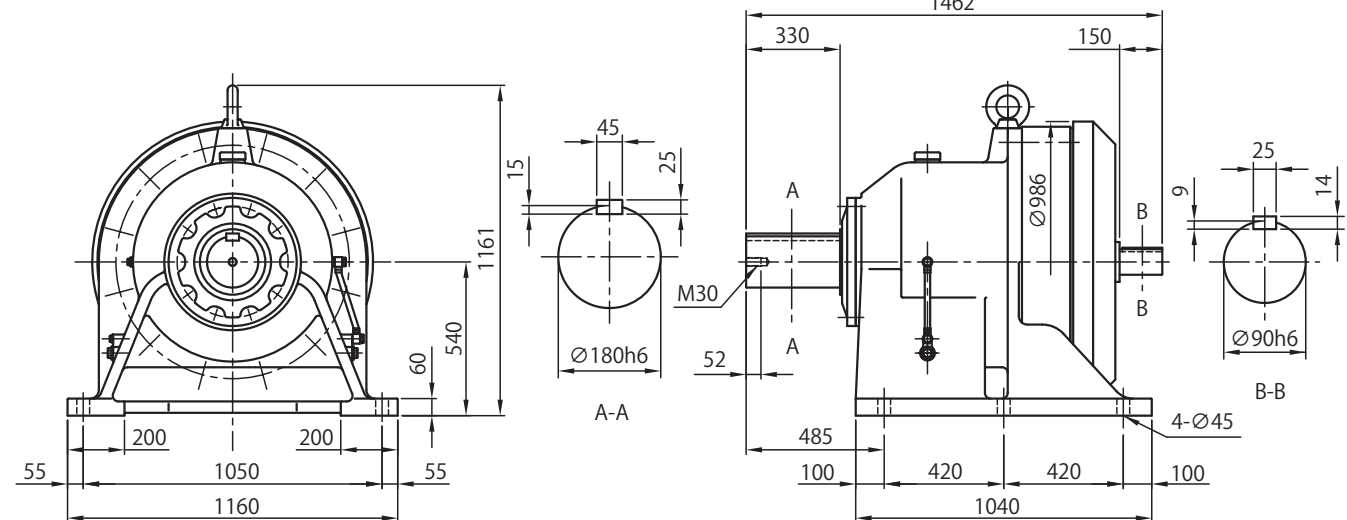
2段形

CVV

2段形

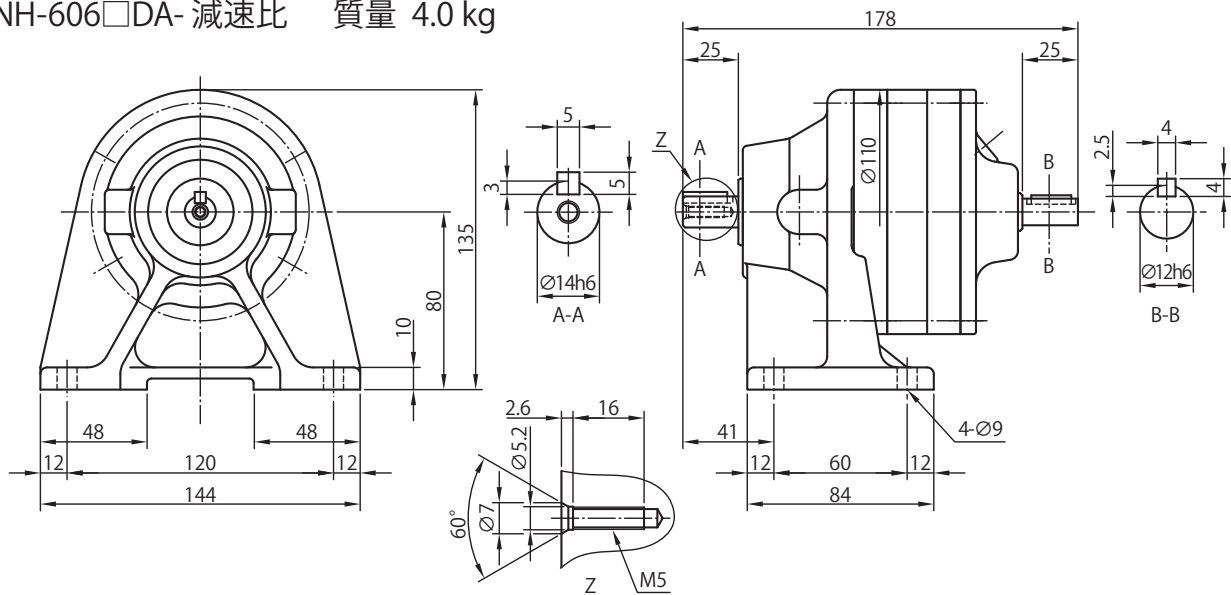


■ CHH-6275- 減速比 質量 2515 kg

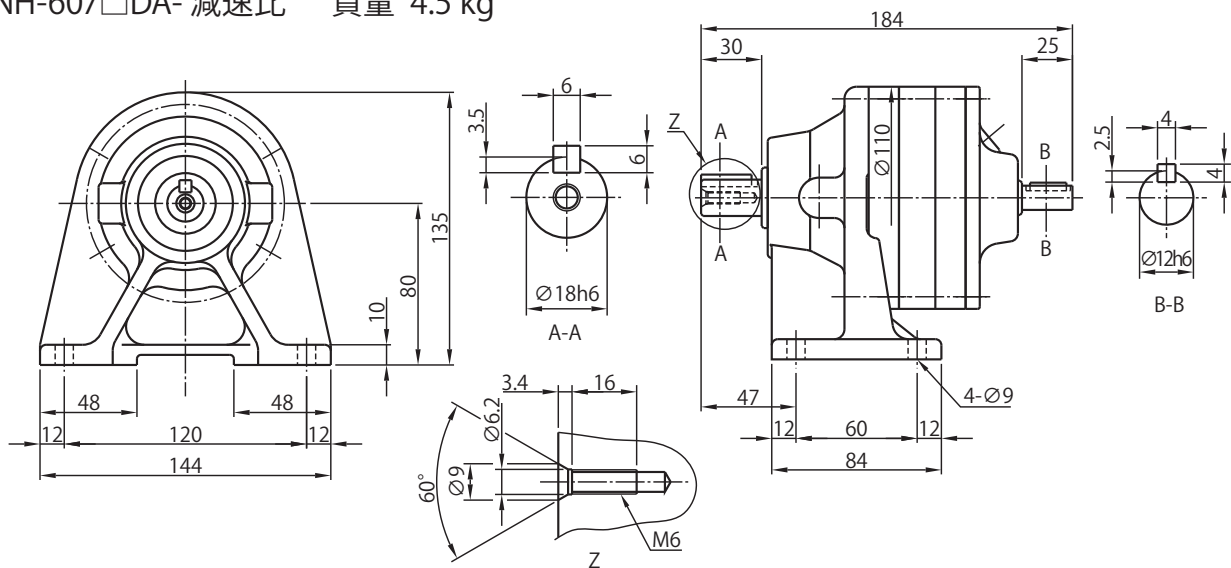


- 注) 1. 低・高速軸軸端の寸法公差は、JIS B 0401-1998 "h6" です。
 2. 低・高速軸のキーおよびキー溝寸法は、JIS B 1301-1996 (ISO) 「キー及びキー溝 平行キー (縮込み形)」に準拠しています。
 3. 低・高速軸軸端部の詳細は、技術資料 F20、F21 頁をご参照ください。
 4. 低速軸方向が垂直下向き (CVH 形) の場合は低速軸の有効長が異なります。詳細寸法は技術資料 F20 頁をご参照ください。
 5. 本寸法図の寸法は、予告無しに変更することがあります。

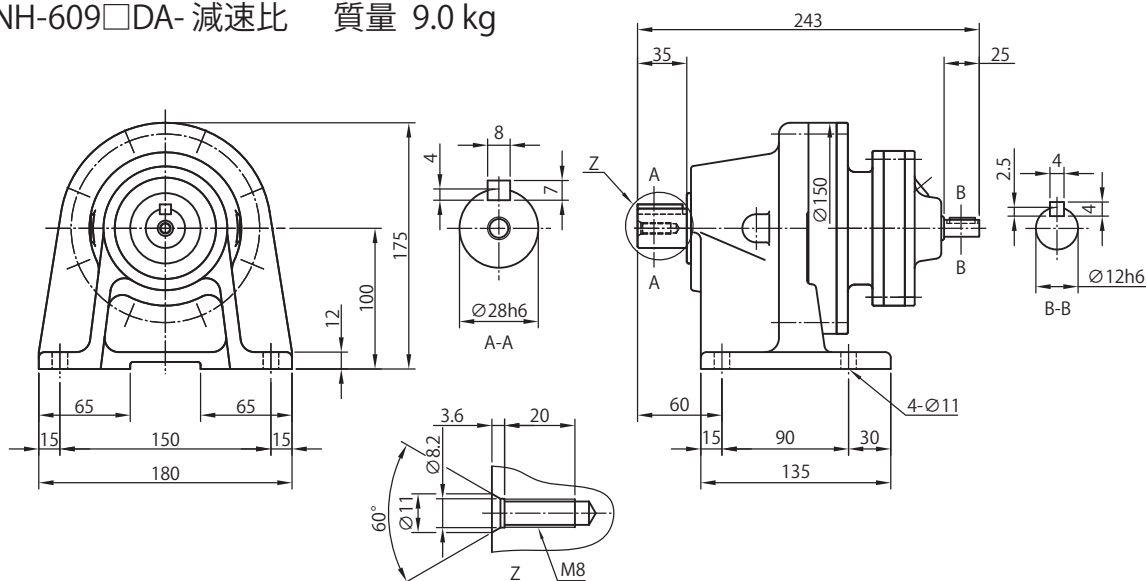
■ CNH-606□DA- 減速比 質量 4.0 kg



■ CNH-607□DA- 減速比 質量 4.5 kg



■ CNH-609□DA- 減速比 質量 9.0 kg



- 注) 1. 形式の□には"0"または"5"が入ります。詳しくは選定表をご参照ください。
 2. 低・高速軸軸端の寸法公差は、JIS B 0401-1998 "h6" です。
 3. 低・高速軸のキーおよびキー溝寸法は、JIS B 1301-1996 (ISO)「キー及びキー溝 平行キー (締込み形)」に準拠しています。
 4. 低・高速軸軸端部の詳細は、技術資料 F19、F21 頁をご参照ください。
 5. 本寸法図の寸法は、予告無しに変更することがあります。

選定について

選定表

寸法図

技術資料

オプション

ギヤモータ

レデューサ

脚付

フランジ
取付

取付台付

CHH
SKCNH
1段形CHH
1段形CNH
2段形CHH
2段形CNF
1段形CHF
1段形CNF
2段形CHF
2段形CW
SKCNV
1段形CVW
1段形CNV
2段形CVW
2段形

寸法図

選定について

* CNH-610□DA- 減速比 質量 15 kg

選定表

寸法図

技術資料

オプション

ギヤモータ

レデュサ

脚付

フランジ

取付

取付台付

* CNH-612□DA- 減速比 質量 26 kg

CHH

SK

CNH

1段形

CHH

1段形

CNH

2段形

CHH

2段形

CNF

1段形

CHF

1段形

CNF

2段形

CHF

2段形

CVV

SK

CNV

1段形

CVV

1段形

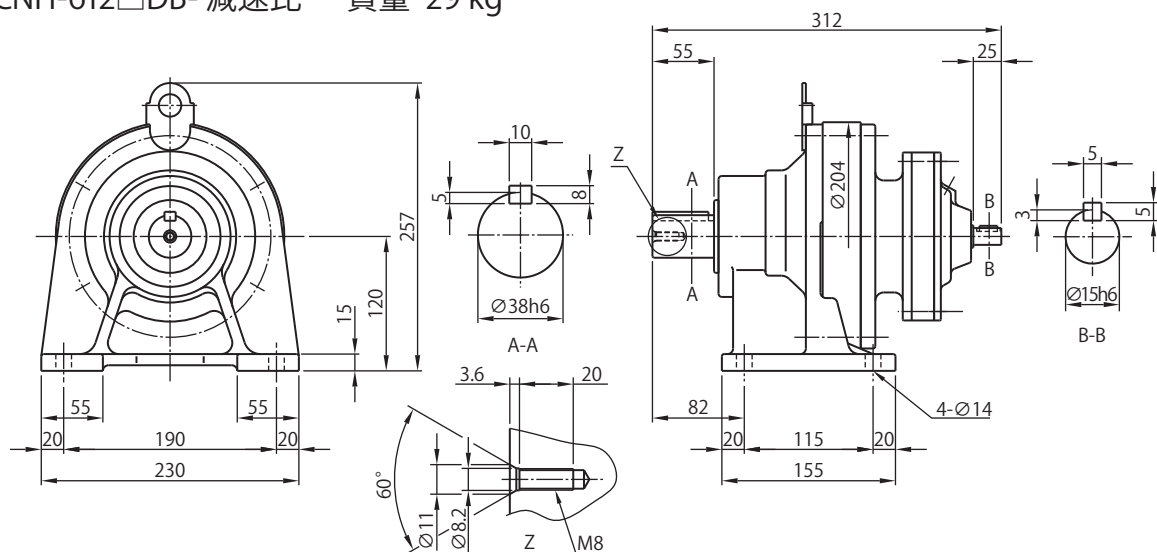
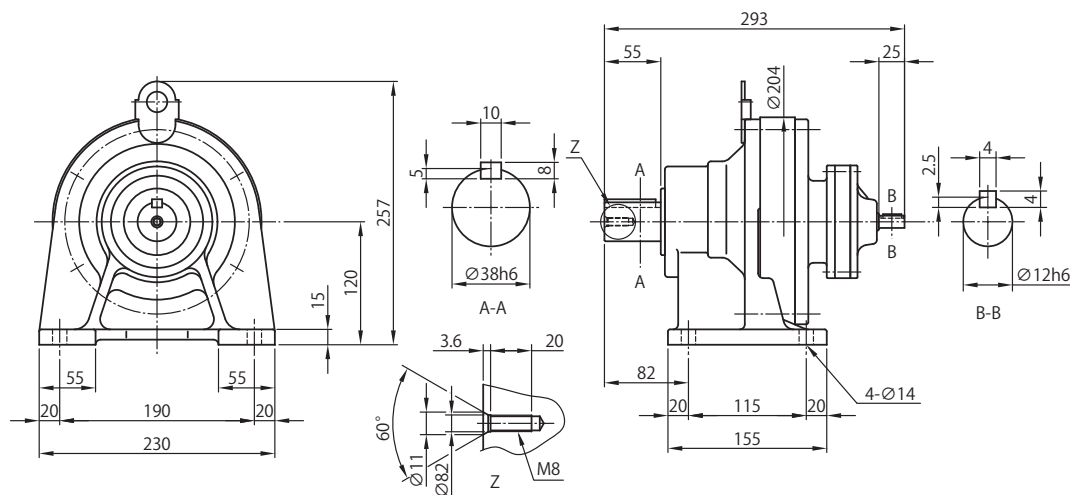
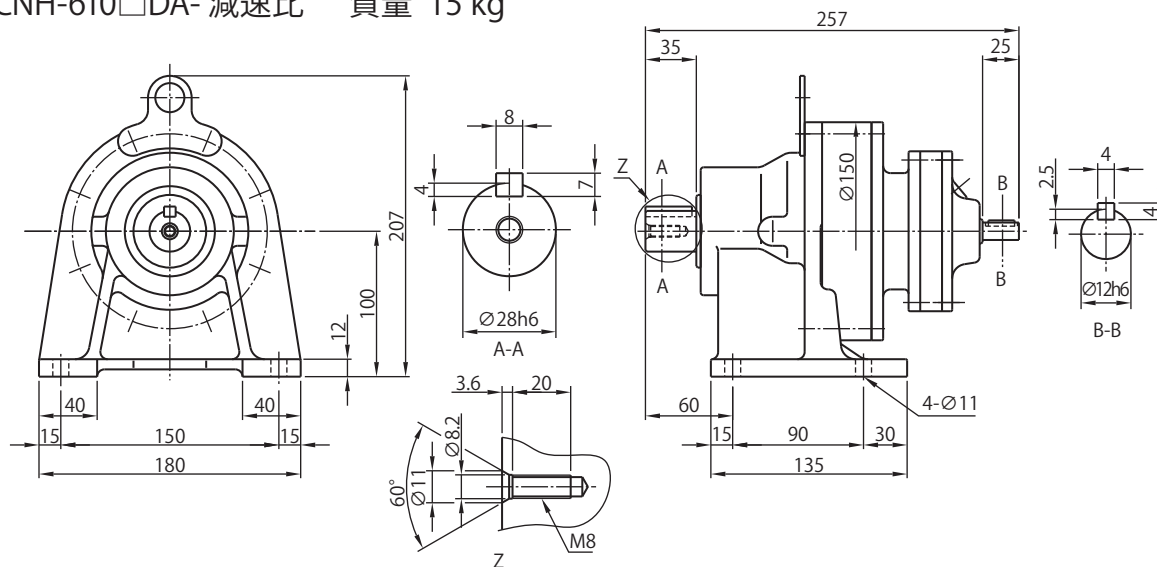
CNV

2段形

CVV

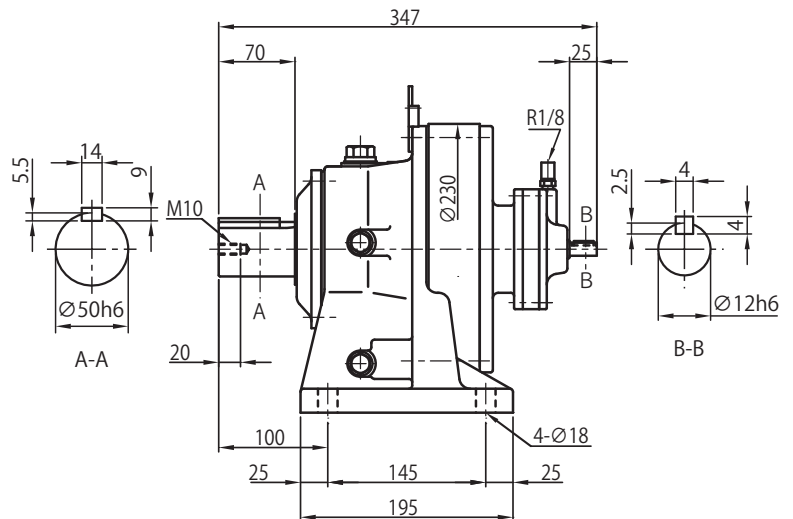
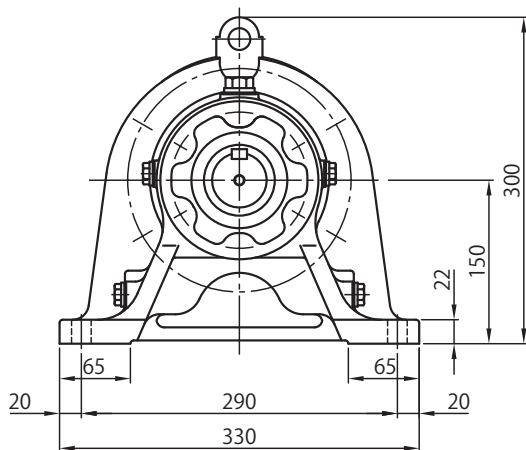
2段形

* CNH-612□DB- 減速比 質量 29 kg

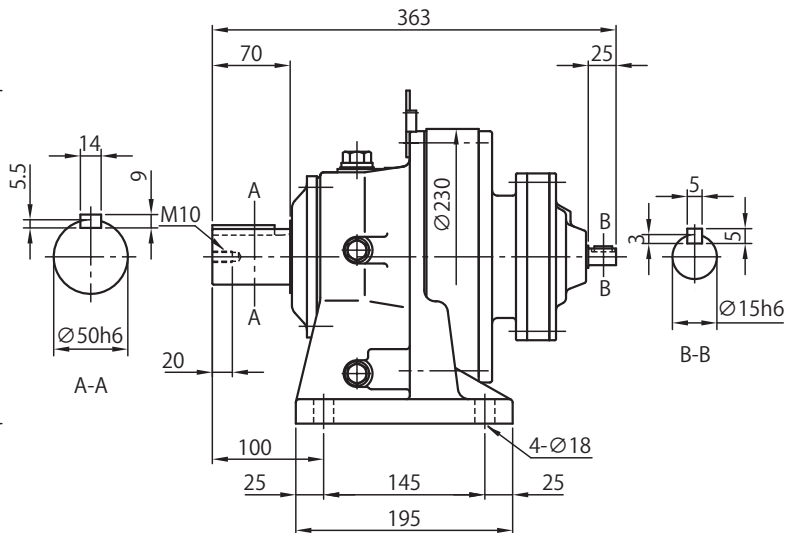
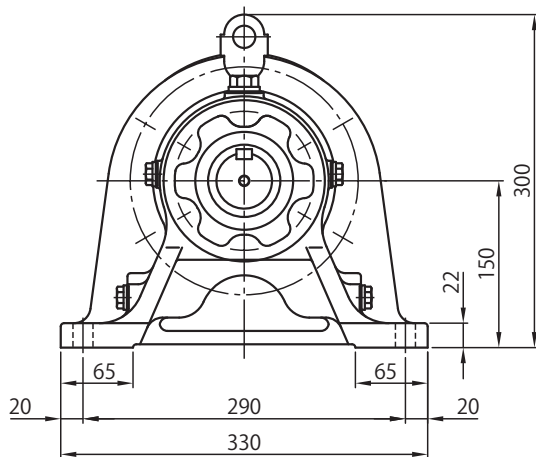


- 注) 1. 形式の□には "0" または "5" が入ります。詳しくは選定表をご参照ください。
 2. 低・高速軸軸端の寸法公差は、JIS B 0401-1998 "h6" です。
 3. 低・高速軸のキーおよびキー溝寸法は、JIS B 1301-1996 (ISO) 「キー及びキー溝 平行キー (締込み形)」に準拠しています。
 4. 低・高速軸軸端部の詳細は、技術資料 F19、F21 頁をご参照ください。
 5. 形式に*の付いている機種は、芯高が少し高くなるオプションもご用意しています。詳細は G14 頁をご参照ください。
 6. 本寸法図の寸法は、予告無しに変更することがあります。

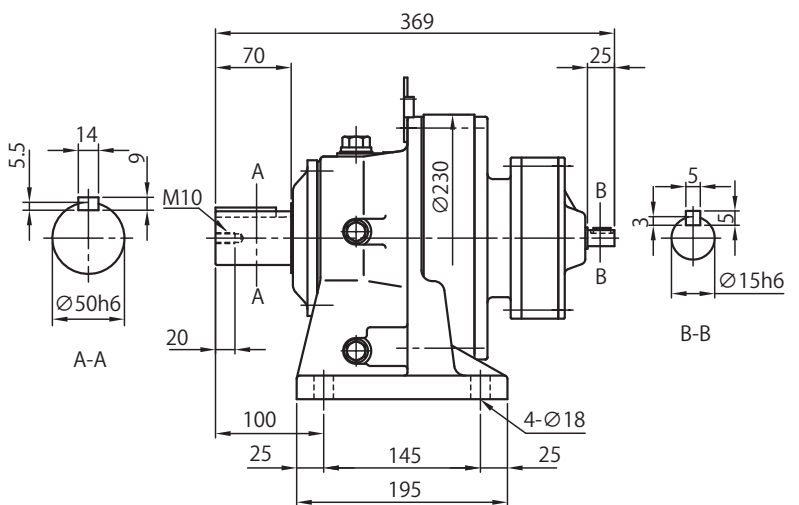
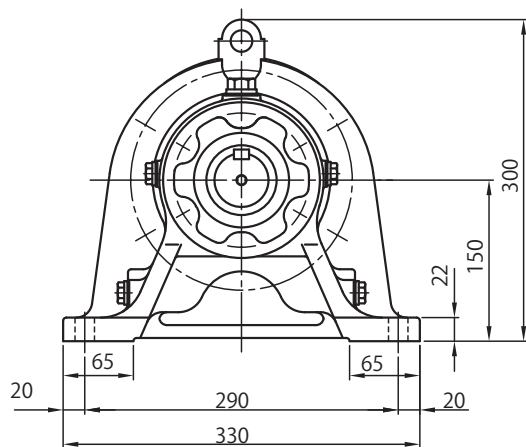
■ CHH-613□DA- 減速比 質量 45 kg



■ CHH-613□DB- 減速比 質量 49 kg



■ CHH-613□DC- 減速比 質量 50 kg



- 注) 1. 形式の□には "0" または "5" が入ります。詳しくは選定表をご参照ください。
 2. 低・高速軸軸端の寸法公差は、JIS B 0401-1998 "h6" です。
 3. 低・高速軸のキーおよびキー溝寸法は、JIS B 1301-1996 (ISO)「キー及びキー溝 平行キー (締込み形)」に準拠しています。
 4. 低・高速軸軸端部の詳細は、技術資料 F20、F21 頁をご参照ください。
 5. 低速軸方向が垂直下向き (CVH 形) の場合は低速軸の有効長が異なります。詳細寸法は技術資料 F20 頁をご参照ください。
 6. 本寸法図の寸法は、予告無しに変更することがあります。

選定について

選定表

寸法図

技術資料

オプション

ギヤモータ

レデューサ

脚付

フランジ

取付

取付台付

CHH

SK

CNH

1段形

CHH

1段形

CNH

2段形

CHH

2段形

CNF

1段形

CHF

1段形

CNF

2段形

CHF

2段形

CW

SK

CNV

1段形

CVV

1段形

CNV

2段形

CVV

2段形

寸法図

選定について ■* CHH-614□DA- 減速比 質量 45 kg

選定表

寸法図

技術資料

オプション

ギヤモータ

レデュサ

脚付

フランジ

取付

取付台付 ■* CHH-614□DB- 減速比 質量 49 kg

CHH

SK

CNH

1段形

CHH

1段形

CNH

2段形

CHH

2段形

CNF

1段形

CHF

1段形

CNF

2段形

CHF

2段形

■* CHH-614□DC- 減速比 質量 50 kg

CVV

SK

CNV

1段形

CVV

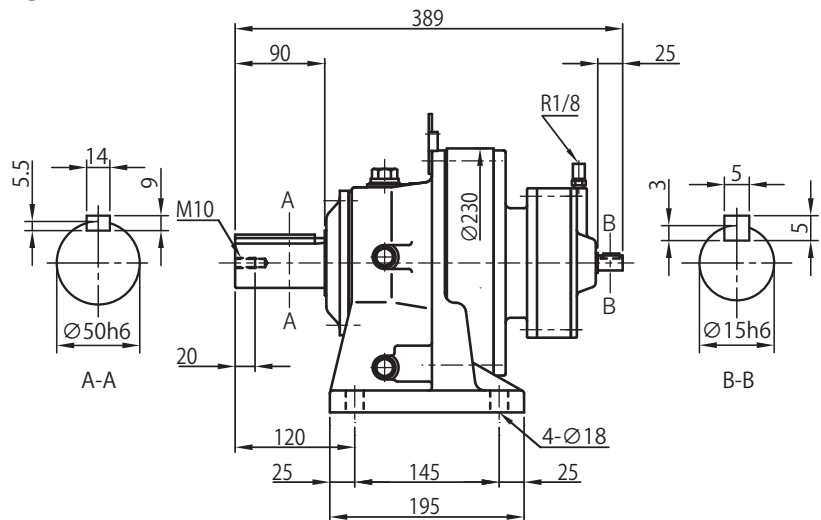
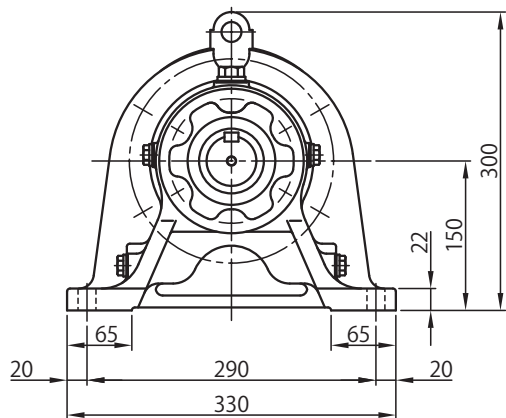
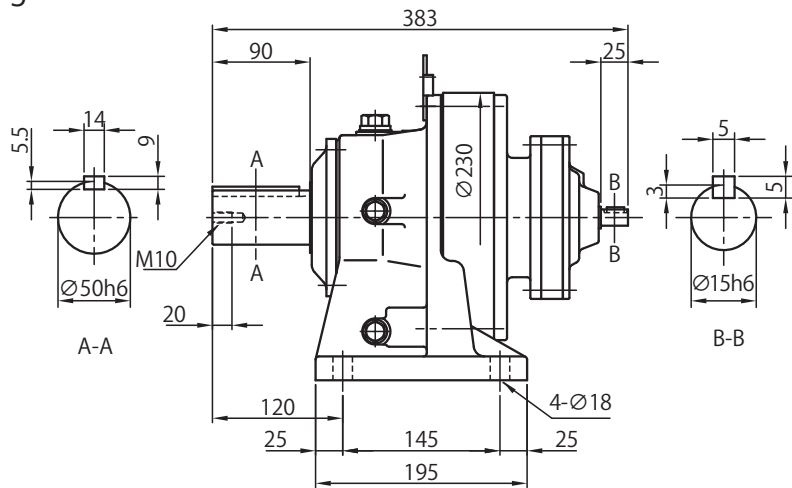
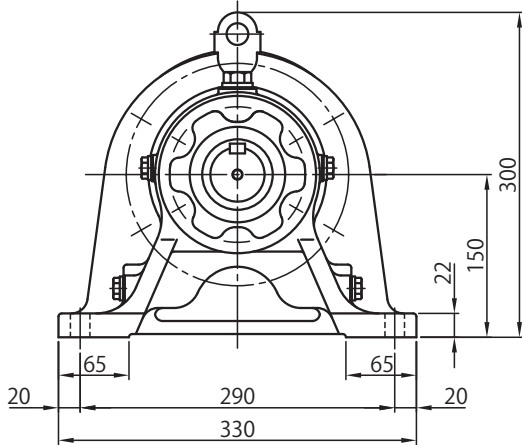
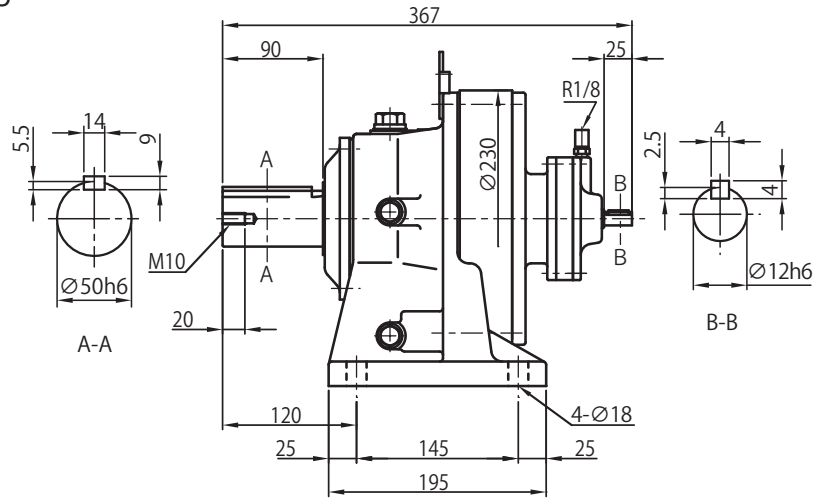
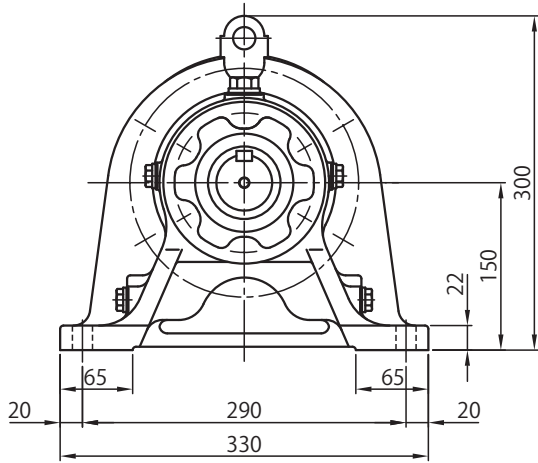
1段形

CNV

2段形

CVV

2段形



- 注) 1. 形式の□には "0" または "5" が入ります。詳しくは選定表をご参照ください。
 2. 低・高速軸軸端の寸法公差は、JIS B 0401-1998 "h6" です。
 3. 低・高速軸のキーおよびキー溝寸法は、JIS B 1301-1996 (ISO) 「キー及びキー溝 平行キー (縮込み形)」に準拠しています。
 4. 低・高速軸軸端部の詳細は、技術資料 F20、F21 頁をご参照ください。
 5. 低速軸方向が垂直下向き (CVH 形) の場合は低速軸の有効長が異なります。詳細寸法は技術資料 F20 頁をご参照ください。
 6. 形式に*の付いている機種は、芯高が少し高くなるオプションもご用意しています。詳細は G14 頁をご参照ください。
 7. 本寸法図の寸法は、予告無しに変更することがあります。

寸法図

選定について ■ CHH-617□DA- 減速比 質量 121 kg

選定表

寸法図

技術資料

オプション

ギヤモータ

レデュサ

脚付

フランジ

取付

取付台付

CHH

SK

CNH

1段形

CHH

1段形

CNH

2段形

CHH

2段形

CNF

1段形

CHF

1段形

CNF

2段形

CHF

2段形

CVV

SK

CNV

1段形

CVV

1段形

CNV

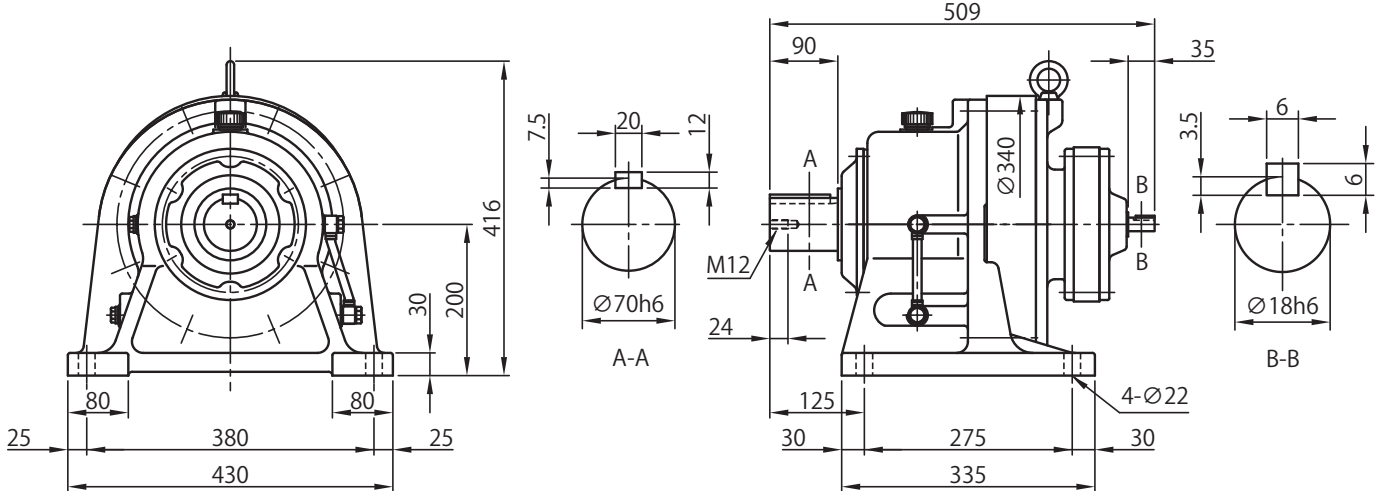
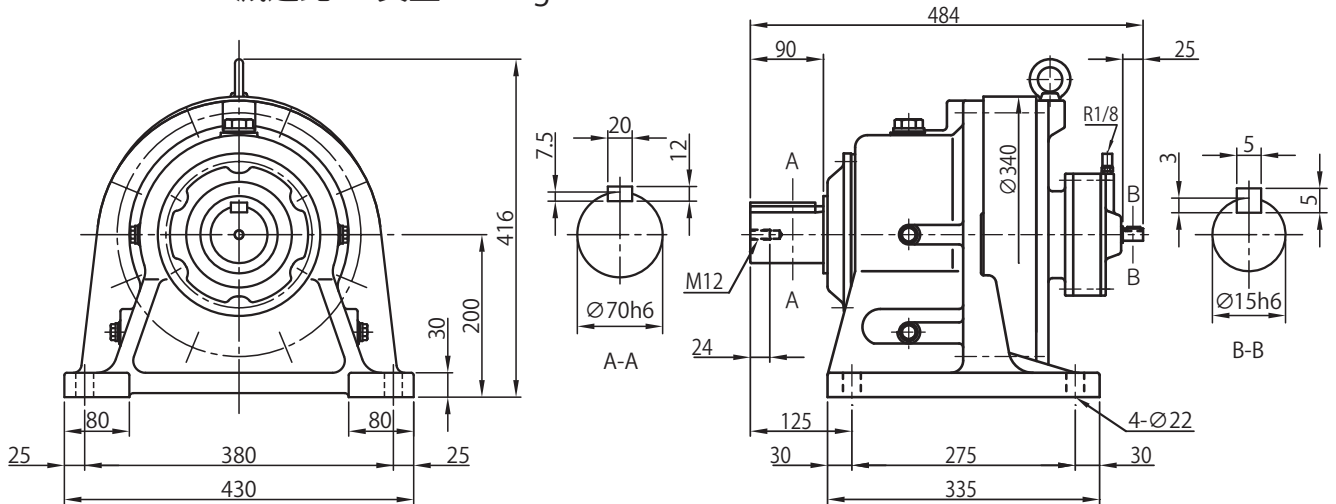
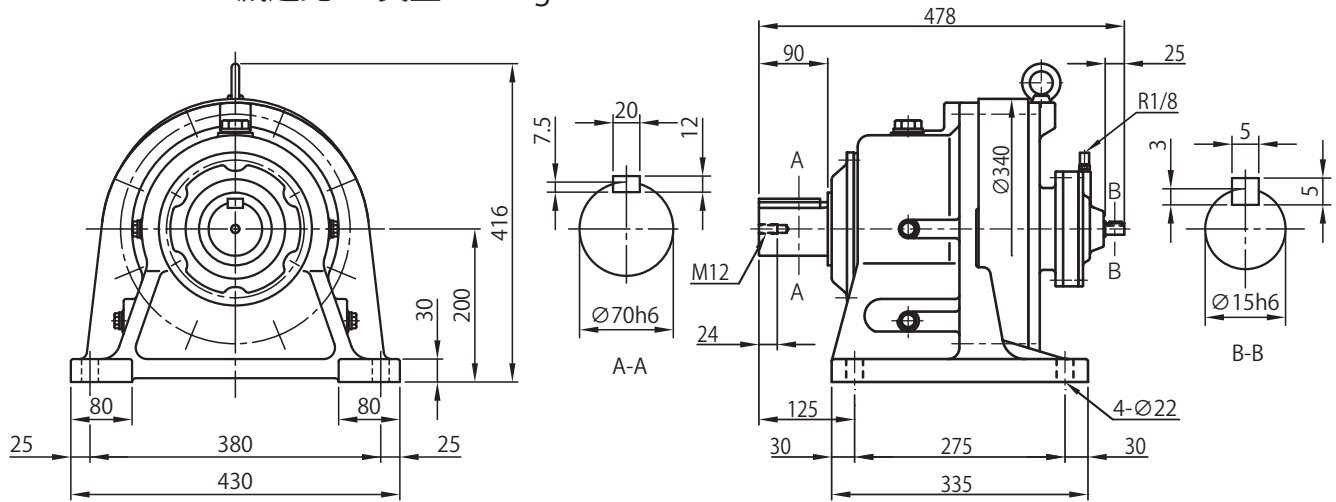
2段形

CVV

2段形

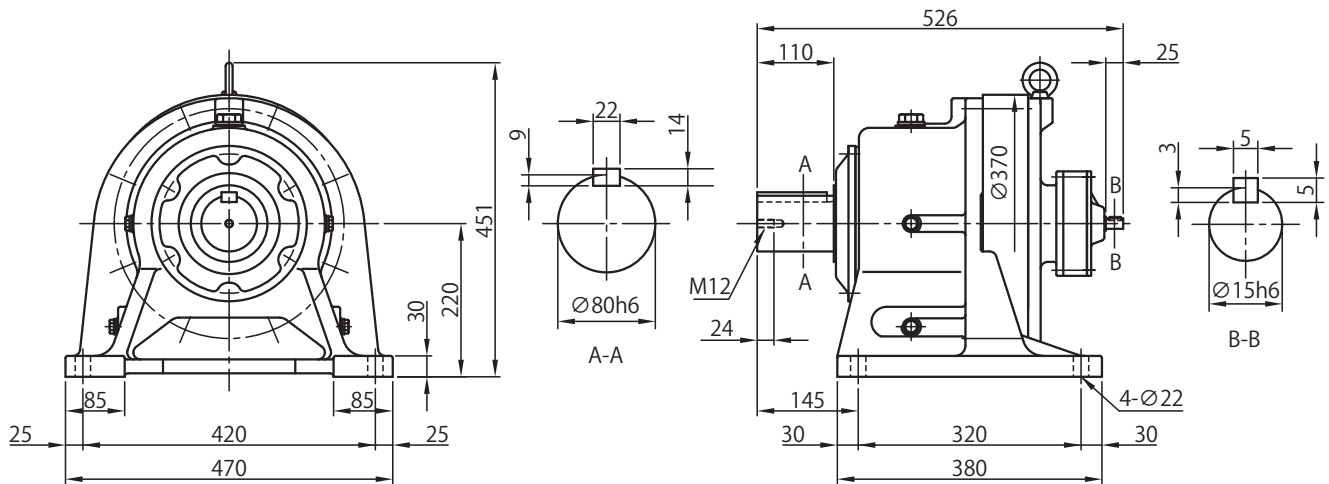
■ CHH-617□DB- 減速比 質量 123 kg

■ CHH-617□DC- 減速比 質量 128 kg

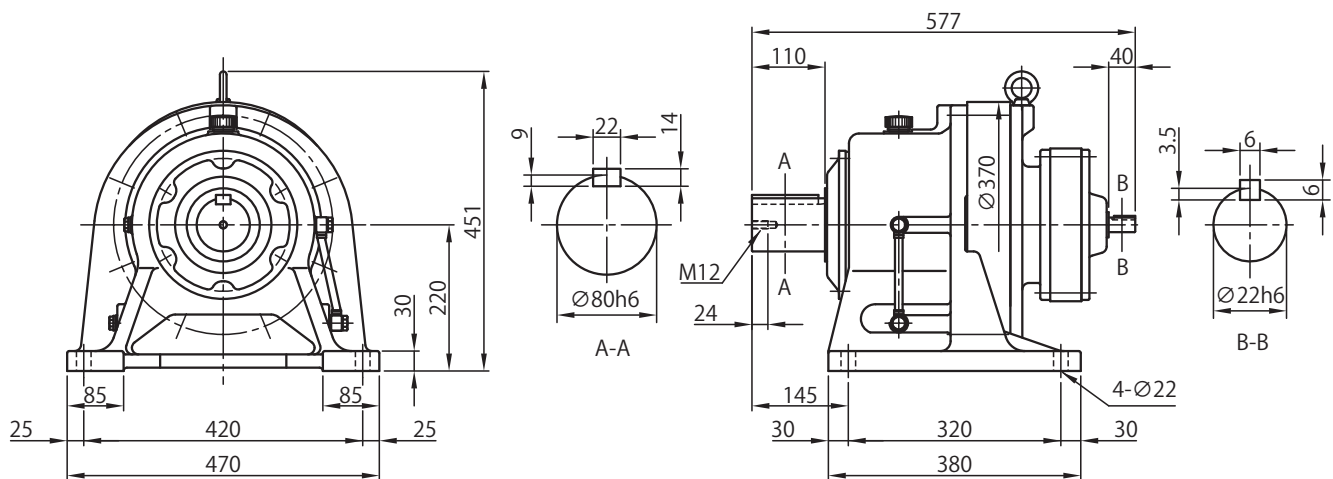


- 注) 1. 形式の□には "0" または "5" が入ります。詳しくは選定表をご参照ください。
 2. 低・高速軸軸端の寸法公差は、JIS B 0401-1998 "h6" です。
 3. 低・高速軸のキーおよびキー溝寸法は、JIS B 1301-1996 (ISO) 「キー及びキー溝 平行キー (締込み形)」に準拠しています。
 4. 低・高速軸軸端部の詳細は、技術資料 F20、F21 頁をご参照ください。
 5. 低速軸方向が垂直下向き (CVH 形) の場合は低速軸の有効長が異なります。詳細寸法は技術資料 F20 頁をご参照ください。
 6. 本寸法図の寸法は、予告無しに変更することがあります。

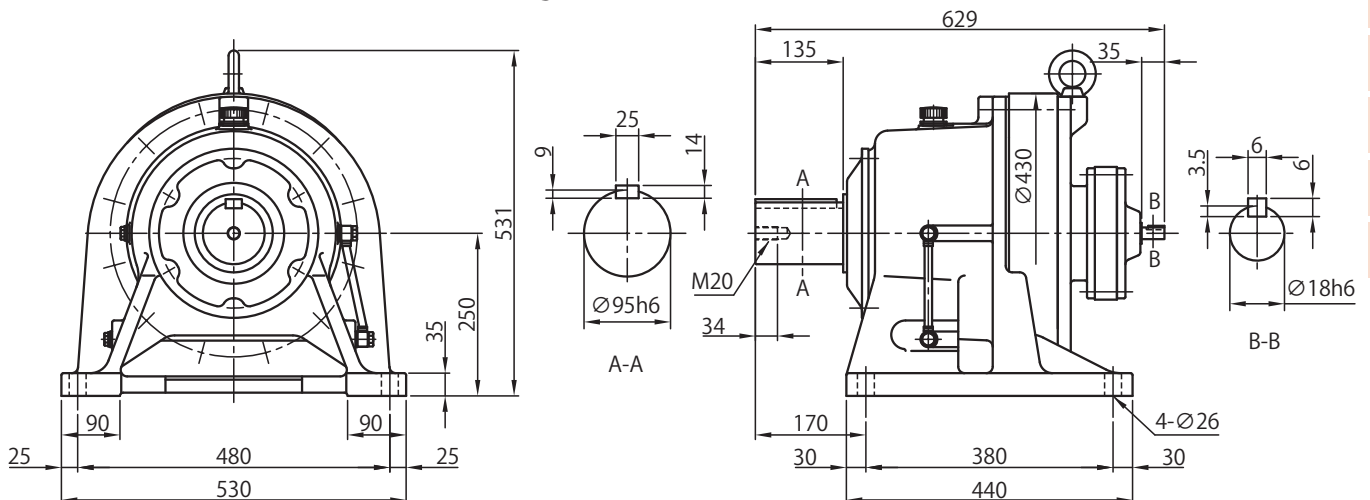
■ CHH-618□DA- 減速比 質量 168 kg



■ CHH-618□DB- 減速比 質量 186 kg



■ CHH-619□DA- 減速比 質量 243 kg



- 注) 1. 形式の□には "0" または "5" が入ります。詳しくは選定表をご参照ください。
 2. 低・高速軸軸端の寸法公差は、JIS B 0401-1998 "h6" です。
 3. 低・高速軸のキーおよびキー溝寸法は、JIS B 1301-1996 (ISO) 「キー及びキー溝 平行キー (縮込み形)」に準拠しています。
 4. 低・高速軸軸端部の詳細は、技術資料 F20、F21 頁をご参照ください。
 5. 低速軸方向が垂直下向き (CVH 形) の場合は低速軸の有効長が異なります。詳細寸法は技術資料 F20 頁をご参照ください。
 6. 本寸法図の寸法は、予告無しに変更することがあります。

選定について

選定表

寸法図

技術資料

オプション

ギヤモータ

レデューサ

脚付

フランジ

取付

取付台付

CHH

SK

CNH

1段形

CHH

1段形

CNH

2段形

CHH

2段形

CNF

1段形

CHF

1段形

CNF

2段形

CHF

2段形

CW

SK

CNV

1段形

CVV

1段形

CNV

2段形

CVV

2段形

寸法図

選定について ■ CHH-619□DB- 減速比 質量 252 kg

選定表

寸法図

技術資料

オプション

ギヤモータ

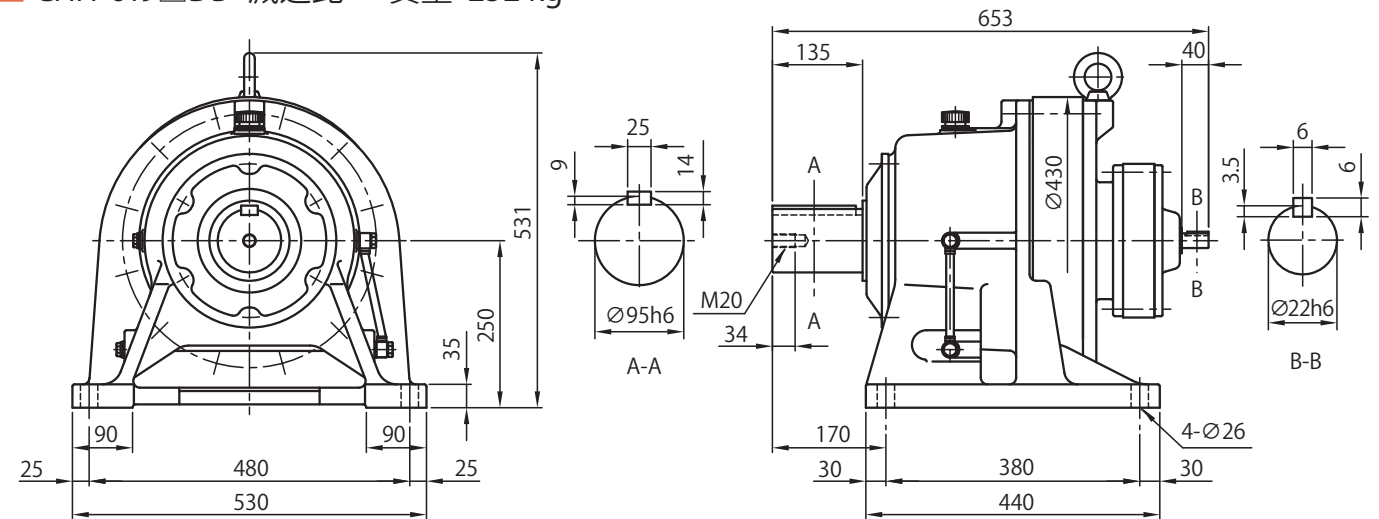
レデュサ

脚付

フランジ

取付

取付台付



取付台付 ■ CHH-6205DA- 減速比 質量 260 kg

CHH

SK

CNH

1段形

CHH

1段形

CNH

2段形

CHH

2段形

CNF

1段形

CHF

1段形

CNF

2段形

CHF

2段形

CVV

SK

CNV

1段形

CVV

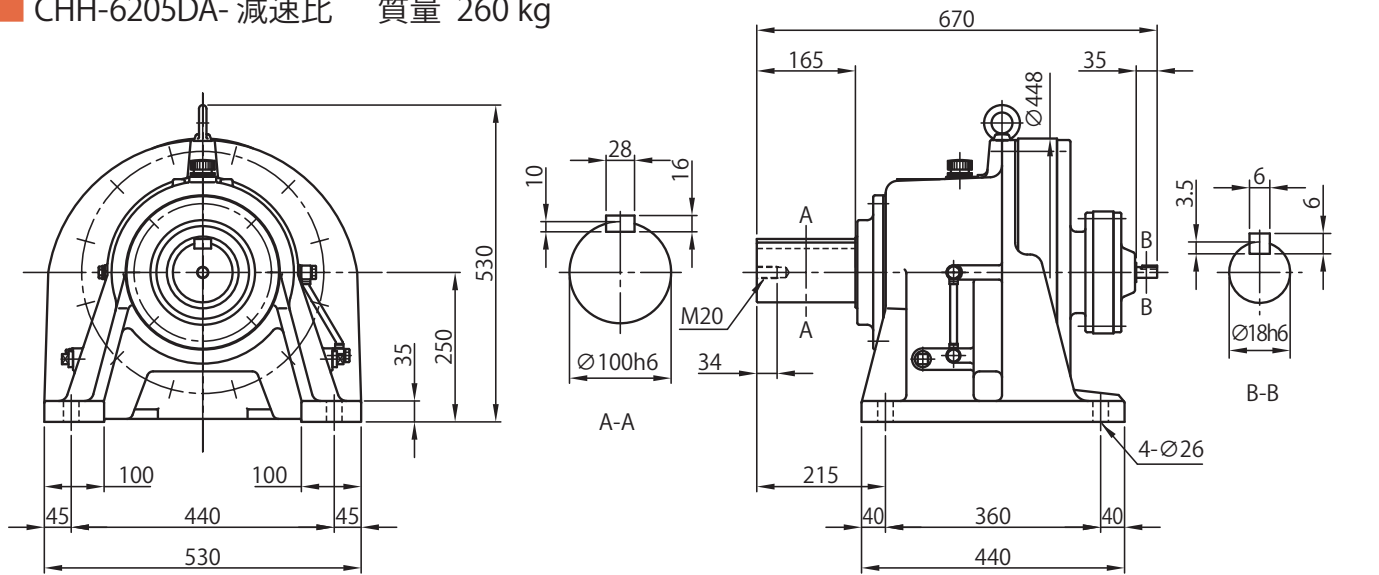
1段形

CNV

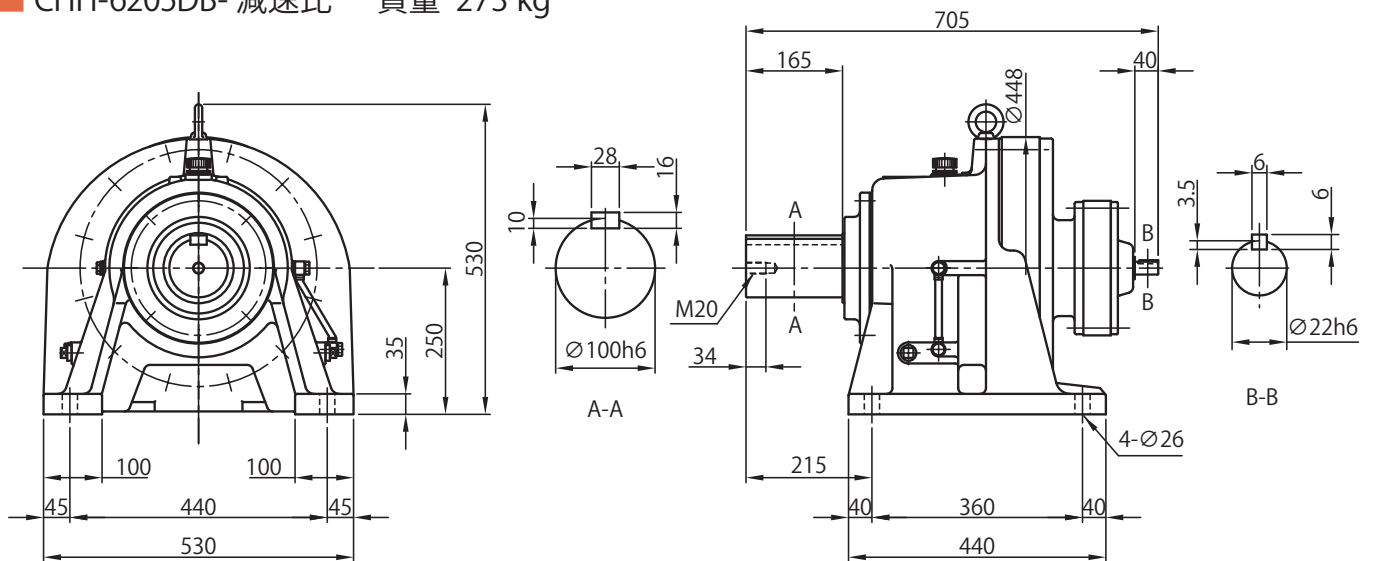
2段形

CVV

2段形

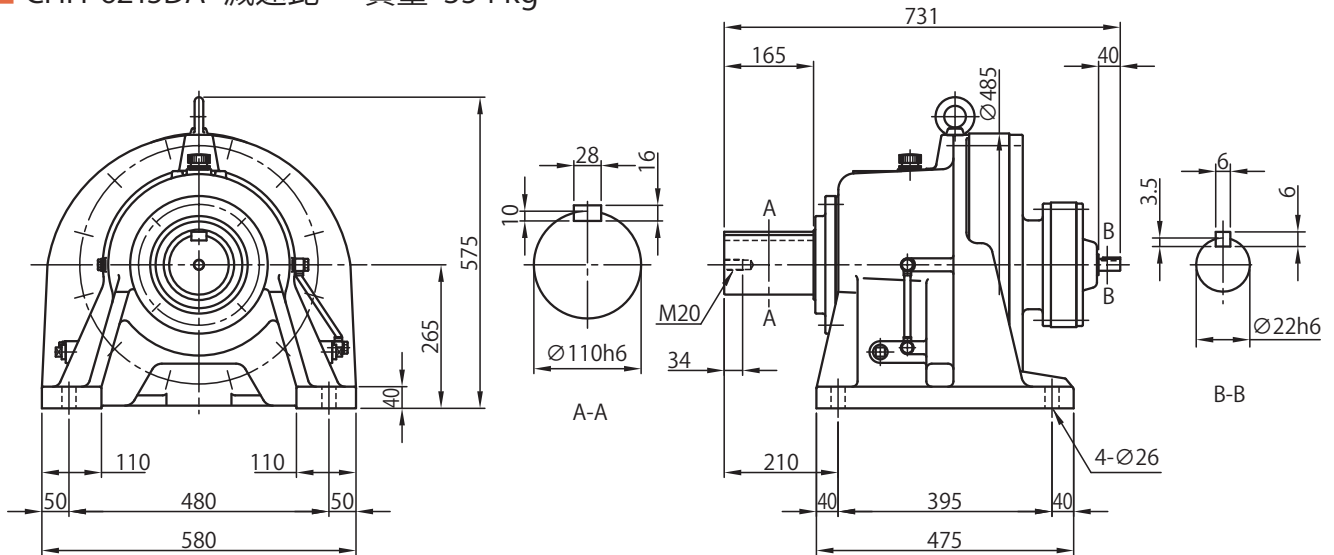


■ CHH-6205DB- 減速比 質量 273 kg

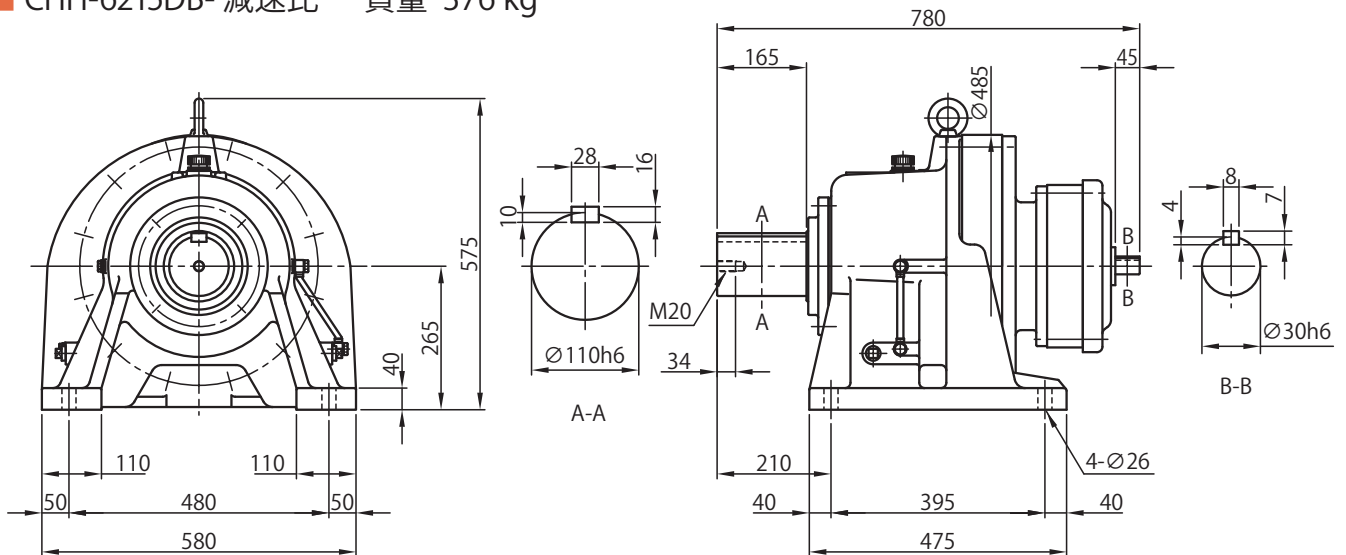


- 注) 1. 形式の□には "0" または "5" が入ります。詳しくは選定表をご参照ください。
 2. 低・高速軸軸端の寸法公差は、JIS B 0401-1998 "h6" です。
 3. 低・高速軸のキーおよびキー溝寸法は、JIS B 1301-1996 (ISO) 「キー及びキー溝 平行キー (締込み形)」に準拠しています。
 4. 低・高速軸軸端部の詳細は、技術資料 F20、F21 頁をご参照ください。
 5. 低速軸方向が垂直下向き (CVH 形) の場合は低速軸の有効長が異なります。詳細寸法は技術資料 F20 頁をご参照ください。
 6. 本寸法図の寸法は、予告無しに変更することがあります。

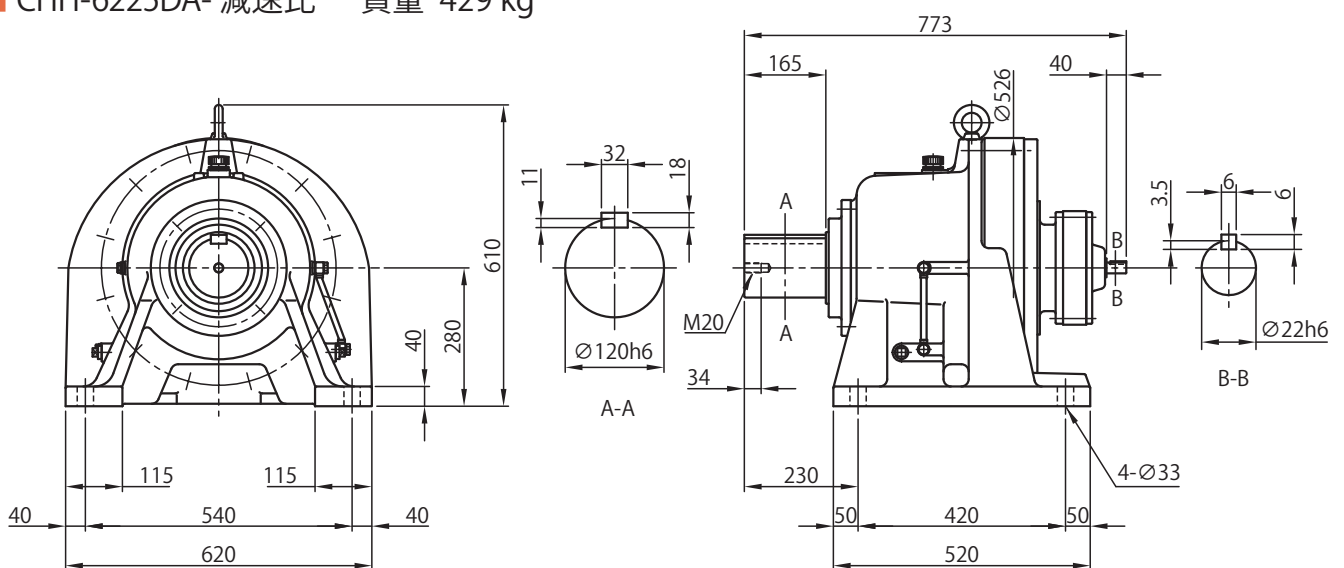
■ CHH-6215DA- 減速比 質量 354 kg



■ CHH-6215DB- 減速比 質量 376 kg



■ CHH-6225DA- 減速比 質量 429 kg



- 注) 1. 低・高速軸軸端の寸法公差は、JIS B 0401-1998 "h6" です。
 2. 低・高速軸のキーおよびキー溝寸法は、JIS B 1301-1996 (ISO) 「キー及びキー溝 平行キー (締込み形)」に準拠しています。
 3. 低・高速軸軸端部の詳細は、技術資料 F20、F21 頁をご参照ください。
 4. 本寸法図の寸法は、予告無しに変更することがあります。

選定について

選定表

寸法図

技術資料

オプション

ギヤモータ

レデューサ

脚付

フランジ

取付

取付台付

CHH

SK

CNH

1段形

CHH

1段形

CNH

2段形

CHH

2段形

CNF

1段形

CHF

1段形

CNF

2段形

CHF

2段形

CV

SK

CNV

1段形

CV

1段形

CNV

2段形

CV

2段形

寸法図

選定について ■ CHH-6225DB- 減速比 質量 476 kg

選定表

寸法図

技術資料

オプション

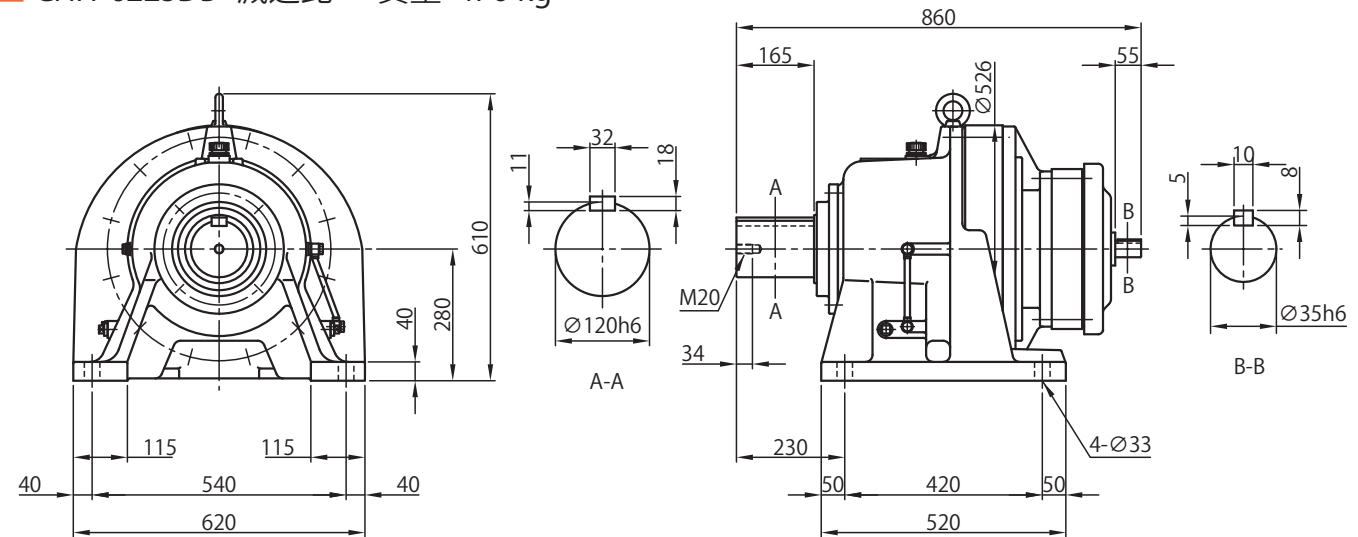
ギヤモータ

レデューサ

脚付

フランジ
取付

取付台付



■ CHH-6235DA- 減速比 質量 548 kg

CHH
SK

CNH
1段形

CHH
1段形

CNH
2段形

CHH
2段形

CNF
1段形

CHF
1段形

CNF
2段形

CHF
2段形

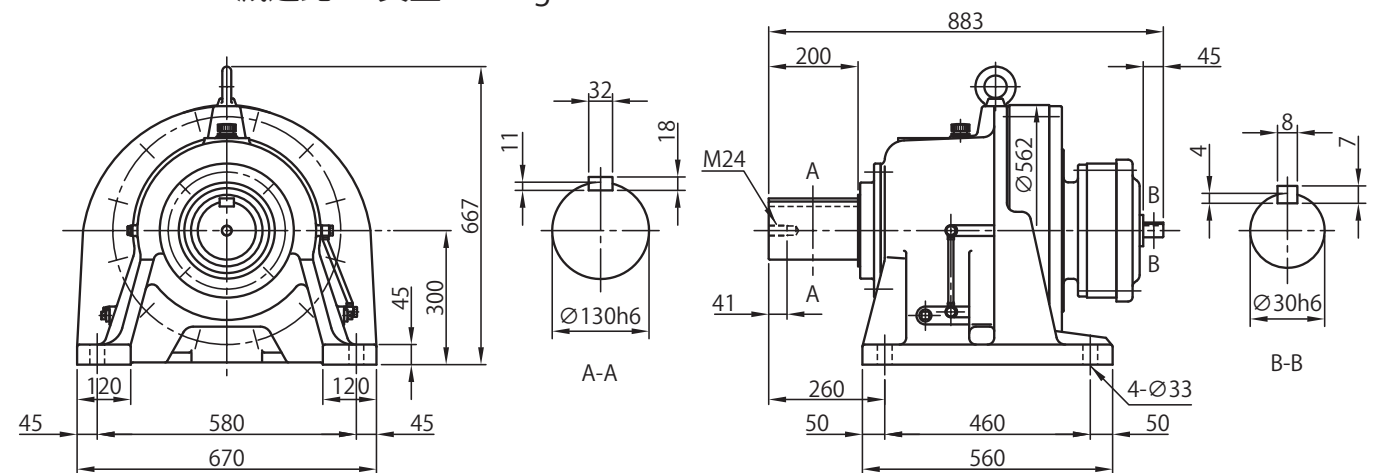
CVV
SK

CNV
1段形

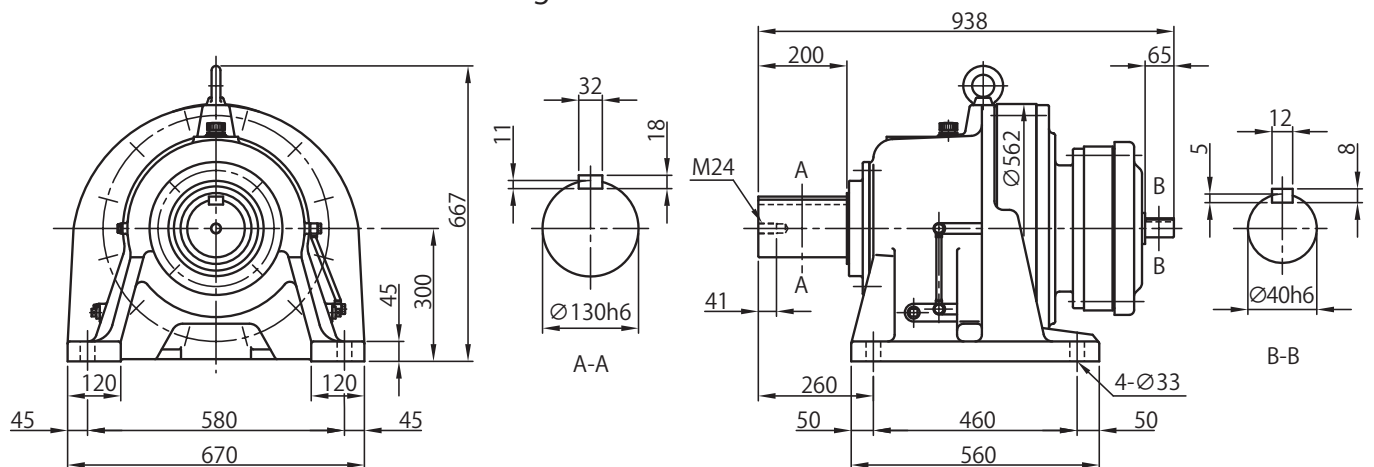
CVV
1段形

CNV
2段形

CVV
2段形

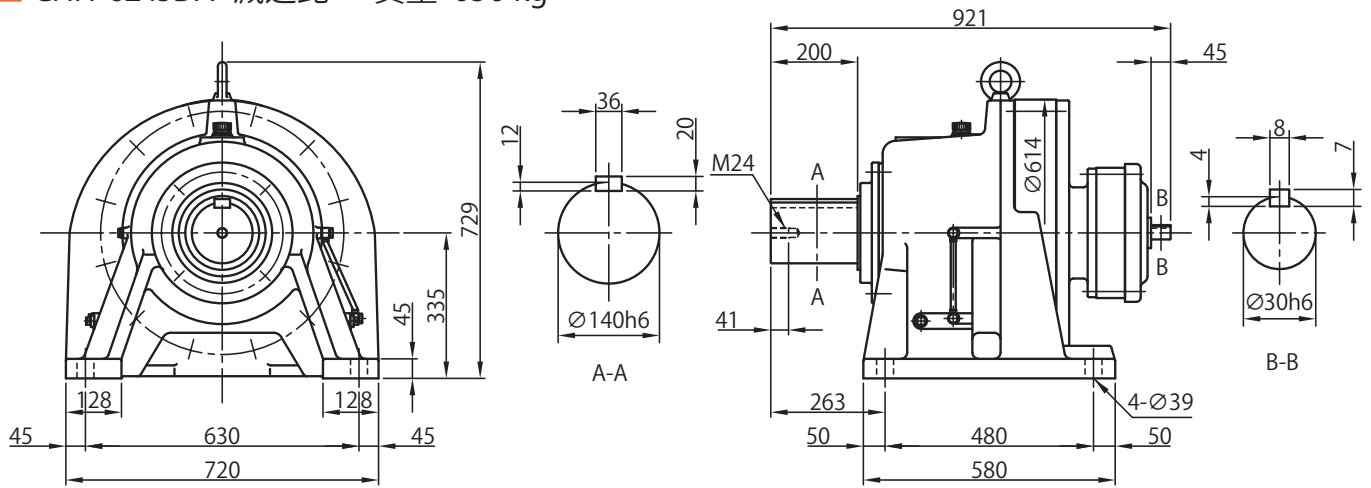


■ CHH-6235DB- 減速比 質量 582 kg

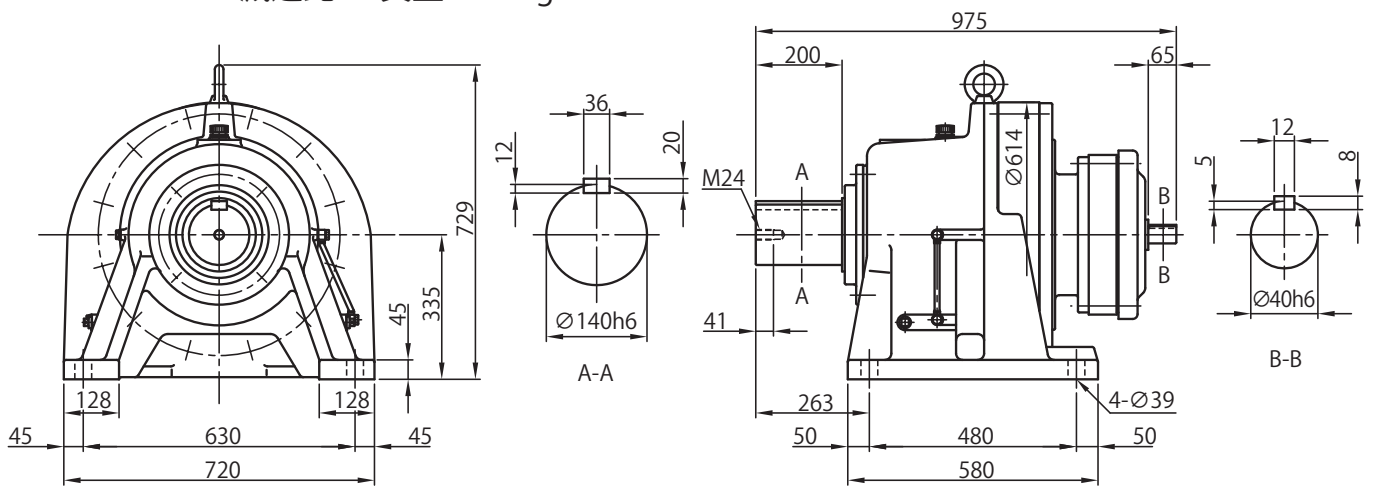


- 注) 1. 低・高速軸軸端の寸法公差は、JIS B 0401-1998 "h6" です。
 2. 低・高速軸のキーおよびキー溝寸法は、JIS B 1301-1996 (ISO) 「キー及びキー溝 平行キー (縮込み形)」に準拠しています。
 3. 低・高速軸軸端部の詳細は、技術資料 F20、F21 頁をご参照ください。
 4. 本寸法図の寸法は、予告無しに変更することがあります。

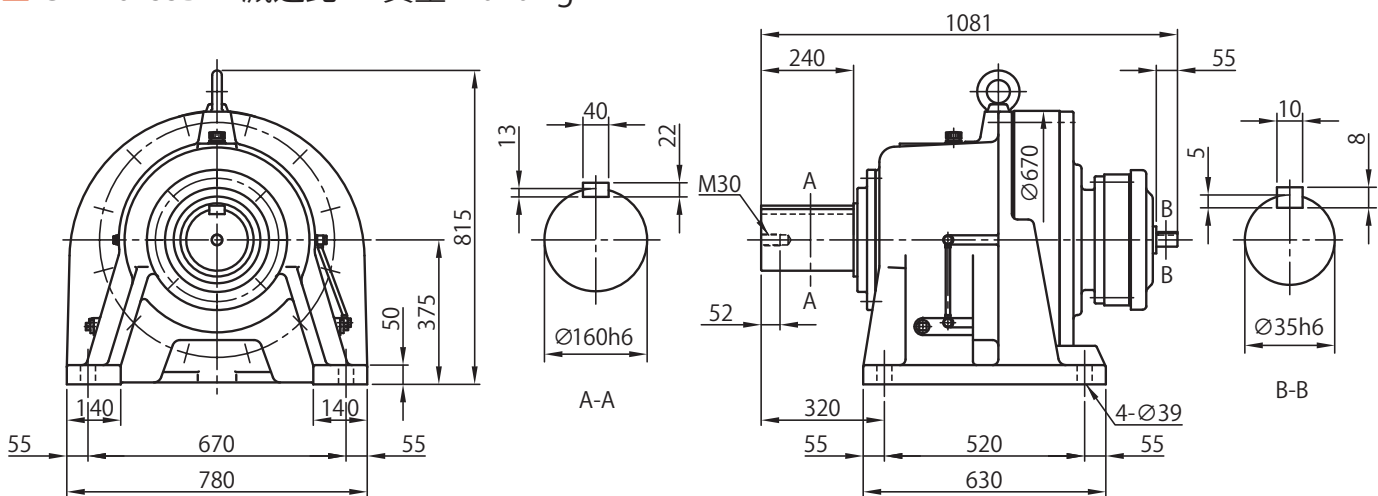
■ CHH-6245DA- 減速比 質量 656 kg



■ CHH-6245DB- 減速比 質量 686 kg



■ CHH-6255DA- 減速比 質量 1010 kg



- 注) 1. 低・高速軸軸端の寸法公差は、JIS B 0401-1998 "h6" です。
 2. 低・高速軸のキーおよびキー溝寸法は、JIS B 1301-1996 (ISO) 「キー及びキー溝 平行キー (締込み形)」に準拠しています。
 3. 低・高速軸軸端部の詳細は、技術資料 F20、F21 頁をご参照ください。
 4. 本寸法図の寸法は、予告無しに変更することがあります。

選定について

選定表

寸法図

技術資料

オプション

ギヤモータ

レデューサ

脚付

フランジ

取付

取付台付

CHH

SK

CNH

1段形

CHH

1段形

CNH

2段形

CHH

2段形

CNF

1段形

CHF

1段形

CNF

2段形

CHF

2段形

CW

SK

CNV

1段形

CVV

1段形

CNV

2段形

CVV

2段形

寸法図

選定について ■ CHH-6255DB- 減速比 質量 1085 kg

選定表

寸法図

技術資料

オプション

ギヤモータ

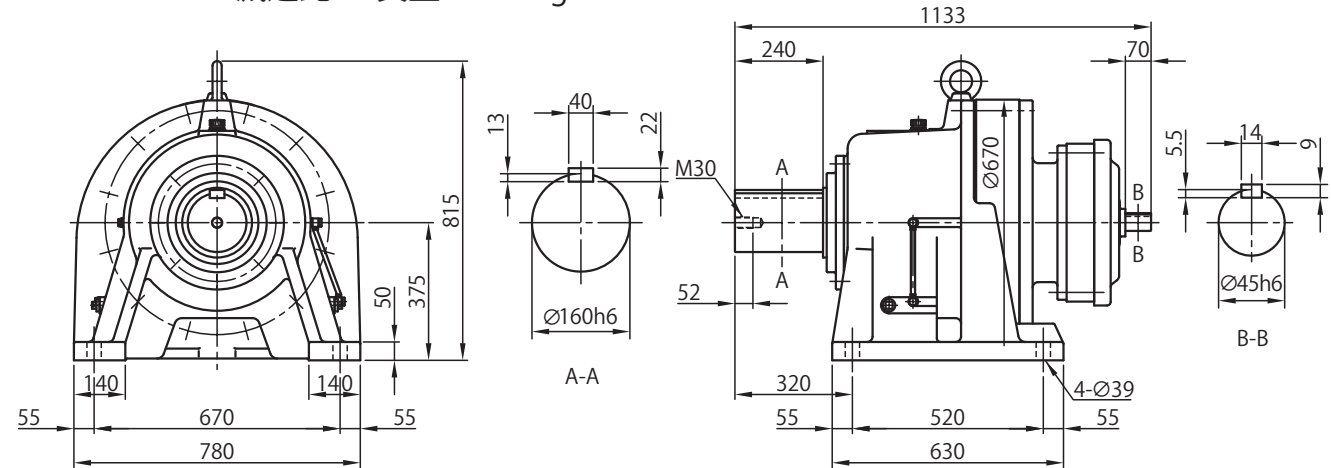
レデュサ

脚付

フランジ

取付

取付台付



■ CHH-6265DA- 減速比 質量 1340 kg

CHH

SK

CNH

1段形

CHH

1段形

CNH

2段形

CHH

2段形

CNF

1段形

CHF

1段形

CNF

2段形

CHF

2段形

CVV

SK

CNV

1段形

CVV

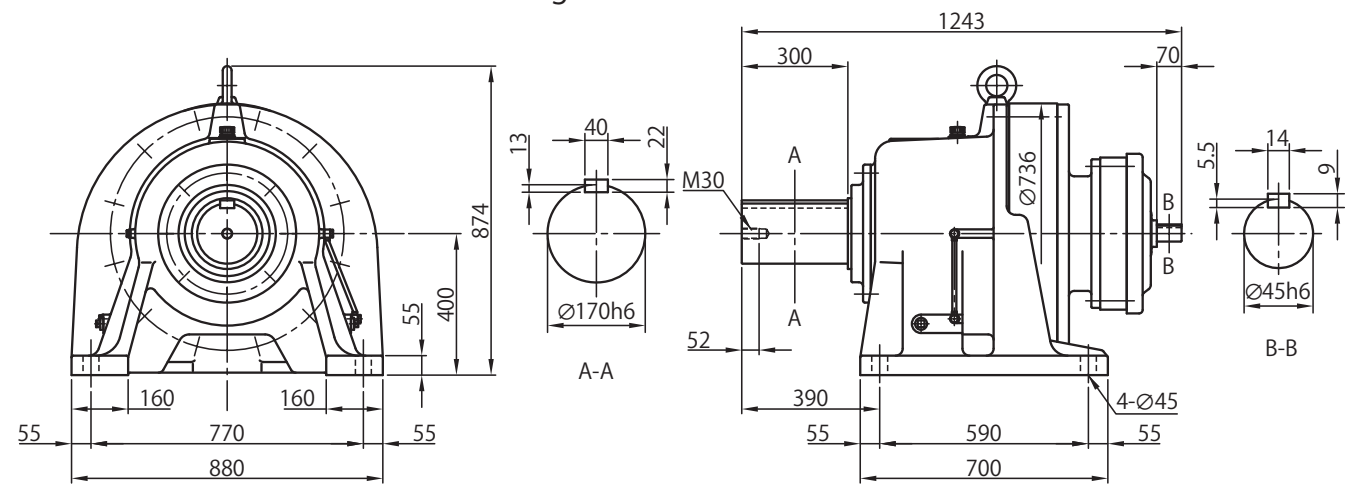
1段形

CNV

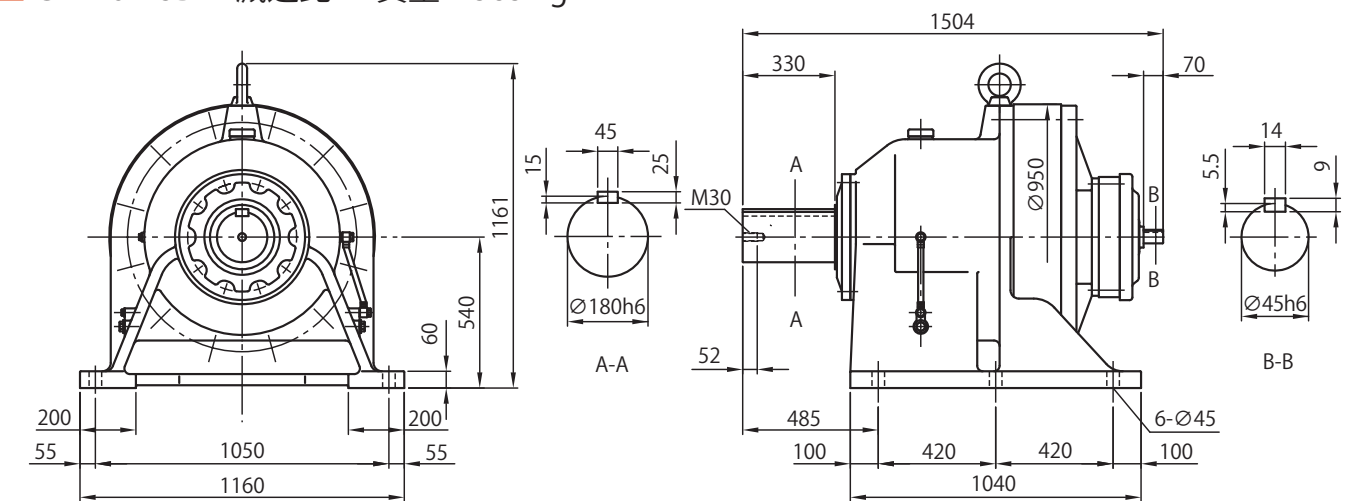
2段形

CVV

2段形



■ CHH-6275DA- 減速比 質量 2585 kg



- 注) 1. 低・高速軸軸端の寸法公差は、JIS B 0401-1998 "h6" です。
 2. 低・高速軸のキーおよびキー溝寸法は、JIS B 1301-1996 (ISO) 「キー及びキー溝 平行キー (縮込み形)」に準拠しています。
 3. 低・高速軸軸端部の詳細は、技術資料 F20、F21 頁をご参照ください。
 4. 低速軸方向が垂直下向き (CVH 形) の場合は低速軸の有効長が異なります。詳細寸法は技術資料 F20 頁をご参照ください。
 5. 本寸法図の寸法は、予告無しに変更することがあります。

選定について

選定表

寸法図

技術資料

オプション

ギヤモータ

レデューサ

脚付

フランジ
取付

取付台付

CHH
SKCNH
1段形CHH
1段形CNH
2段形CHH
2段形CNF
1段形CHF
1段形CNF
2段形CHF
2段形CV
SKCNV
1段形CV
1段形CNV
2段形CV
2段形

E レデューサ

寸法図 横形・フランジ取付

	頁
CNF 1 段形 (6060 ~ 6125)	E26
CHF 1 段形 (6130 ~ 6265)	E28
CNF 2 段形 (6060DA ~ 6125DB)	E33
CHF 2 段形 (6135DA ~ 6265DA)	E35

ご注意

1. 本カタログ寸法図に記載されている寸法値は、軸径および主要取付部を除いて、各部の凹凸を考慮した最大寸法となっています。したがって実際の製品寸法と若干異なる場合があります。
2. 寸法図に記載のない部分の寸法については、ご照会ください。
3. 本カタログ寸法図は、お客様への予告なしに変更することがあります。
4. お客様がご使用の製品の寸法に関しては、弊社から提出される製作仕様書での最終確認をお願いいたします。

寸法図

選定について ■ CNF-606□- 減速比 質量 3.0 kg

選定表

寸法図

技術資料

オプション

ギヤモータ

レデュサ

脚付

フランジ

取付

取付台付 ■ CNF-607□- 減速比 質量 3.0 kg

CHH

SK

CNH

1段形

CHH

1段形

CNH

2段形

CHH

2段形

CNF

1段形

CHF

1段形

CNF

2段形

CHF

2段形

■ CNF-608□- 減速比 質量 7.0 kg

CVV

SK

CNV

1段形

CVV

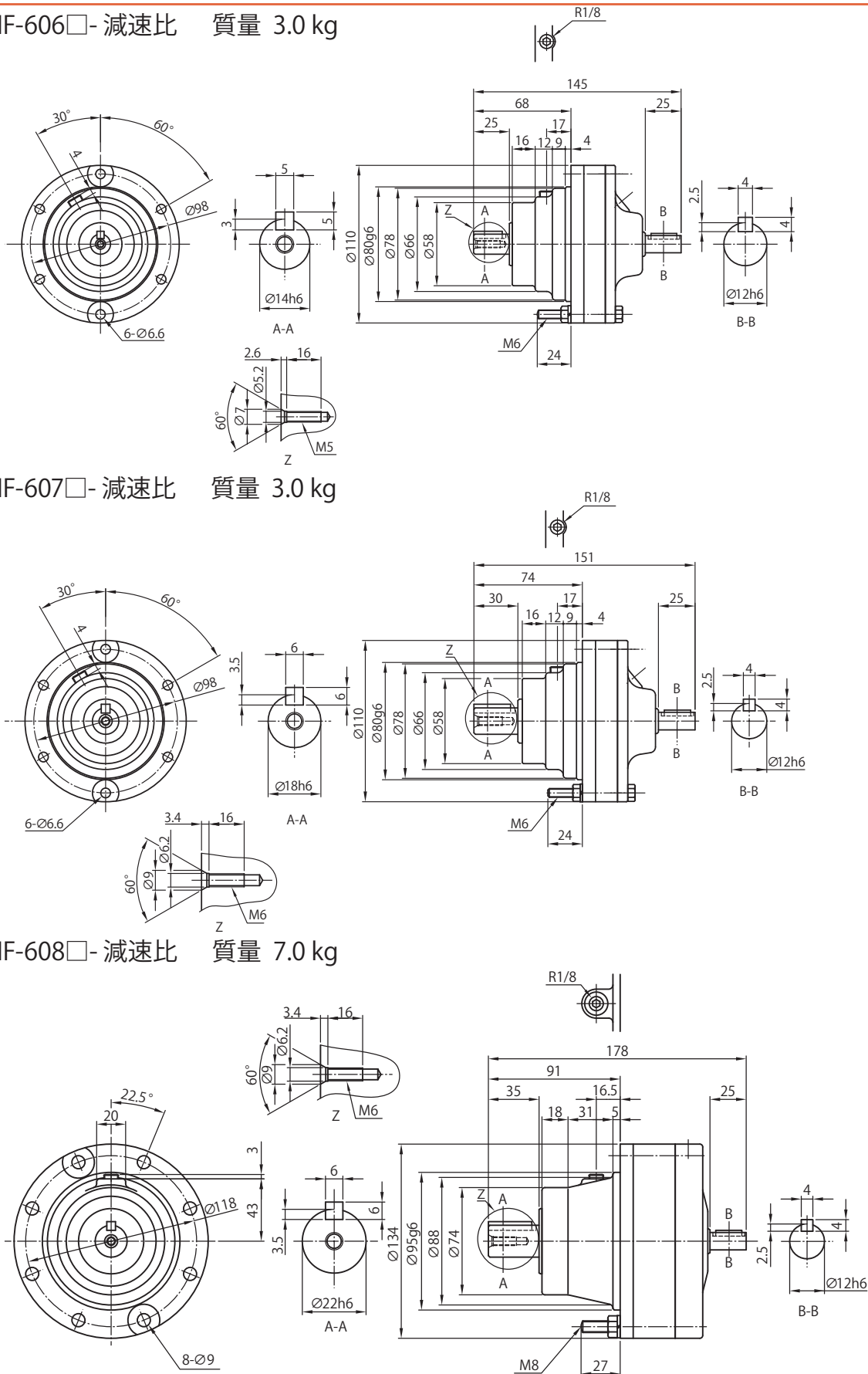
1段形

CNV

2段形

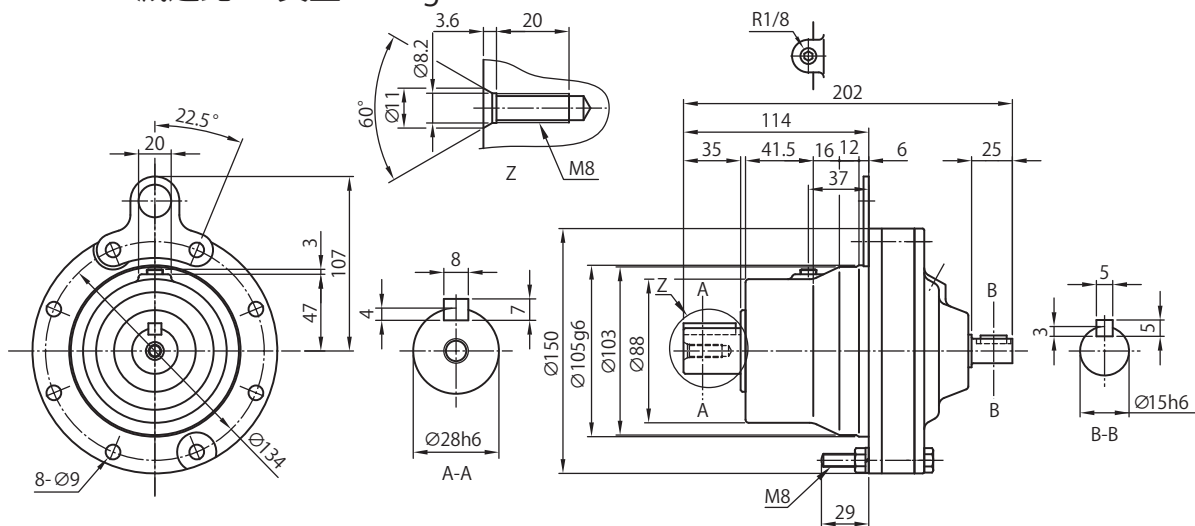
CVV

2段形

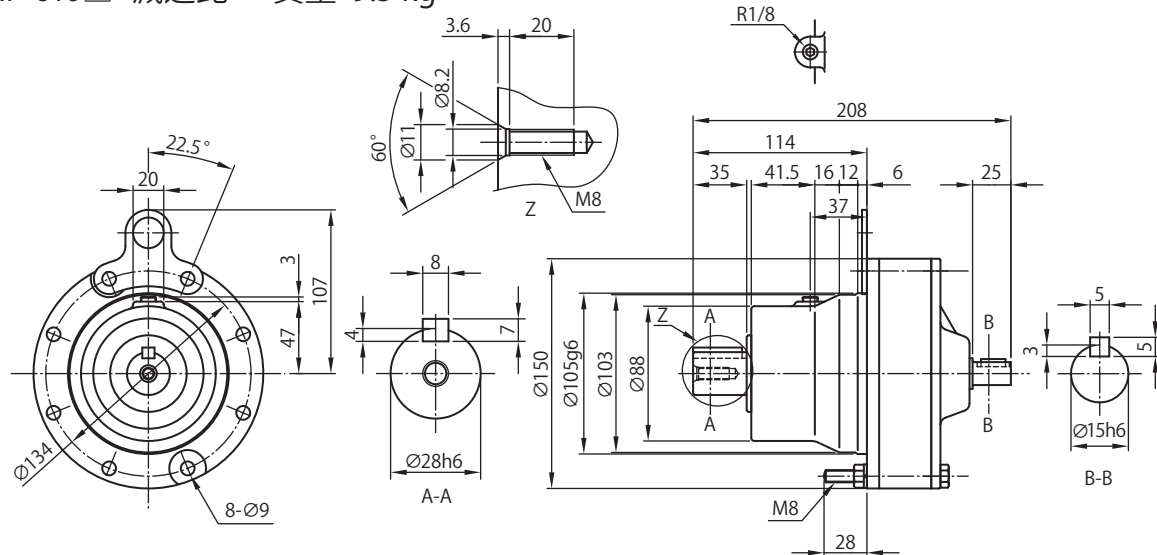


- 注) 1. 形式の□には "0" または "5" が入ります。詳しくは選定表をご参照ください。
 2. 低・高速軸軸端の寸法公差は、JIS B 0401-1998 "h6" です。
 3. 低・高速軸のキーおよびキー溝寸法は、JIS B 1301-1996 (ISO) 「キー及びキー溝 平行キー (締込み形)」に準拠しています。
 4. 低・高速軸軸端部の詳細は、技術資料 F19、F21 頁をご参照ください。
 5. フランジ据付部インロー径の寸法公差は、JIS B 0401-1998 "g6" です。
 6. 本寸法図の寸法は、予告無しに変更することがあります。
 7. 取付に際しては、F32、F33 頁をご参照ください。

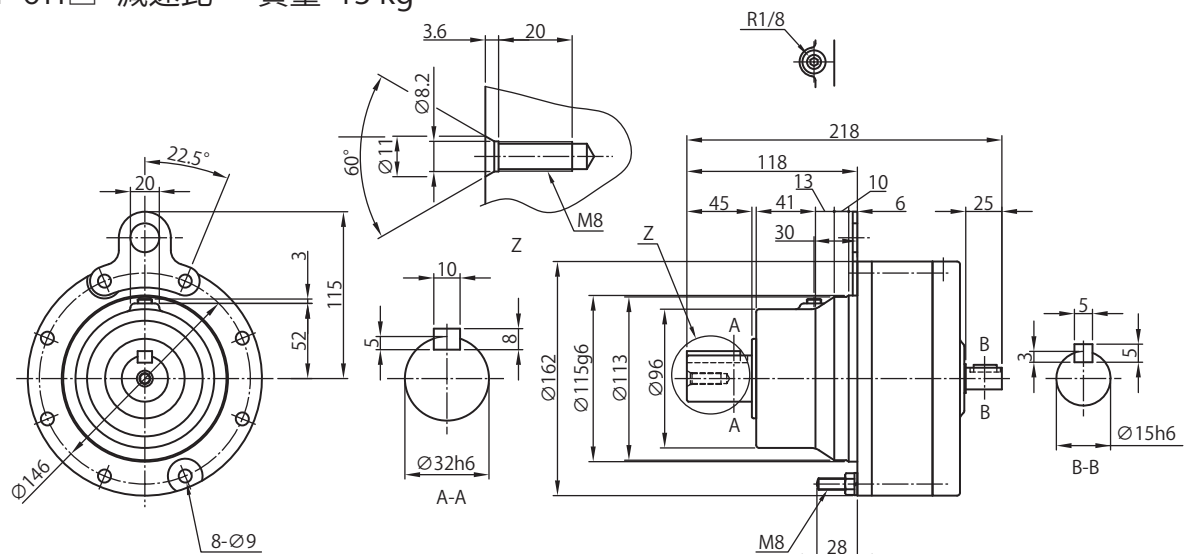
■ CNF-609□- 減速比 質量 8.0 kg



■ CNF-610□- 減速比 質量 9.5 kg



■ CNF-611□- 減速比 質量 13 kg



- 注) 1. 形式の□には"0"または"5"が入ります。詳しくは選定表をご参照ください。
 2. 低・高速軸端部の寸法公差は、JIS B 0401-1998 "h6"です。
 3. 低・高速軸のキーおよびキー溝寸法は、JIS B 1301-1996 (ISO)「キー及びキー溝 平行キー (締込み形)」に準拠しています。
 4. 低・高速軸端部の詳細は、技術資料 F19、F21 頁をご参照ください。
 5. フランジ据付部インロー径の寸法公差は、JIS B 0401-1998 "g6"です。
 6. 本寸法図の寸法は、予告無しに変更することがあります。
 7. 取付に際しては、F32、F33 頁をご参照ください。

選定について

選定表

寸法図

技術資料

オプション

ギヤモータ

レデュサ

脚付

フランジ
取付

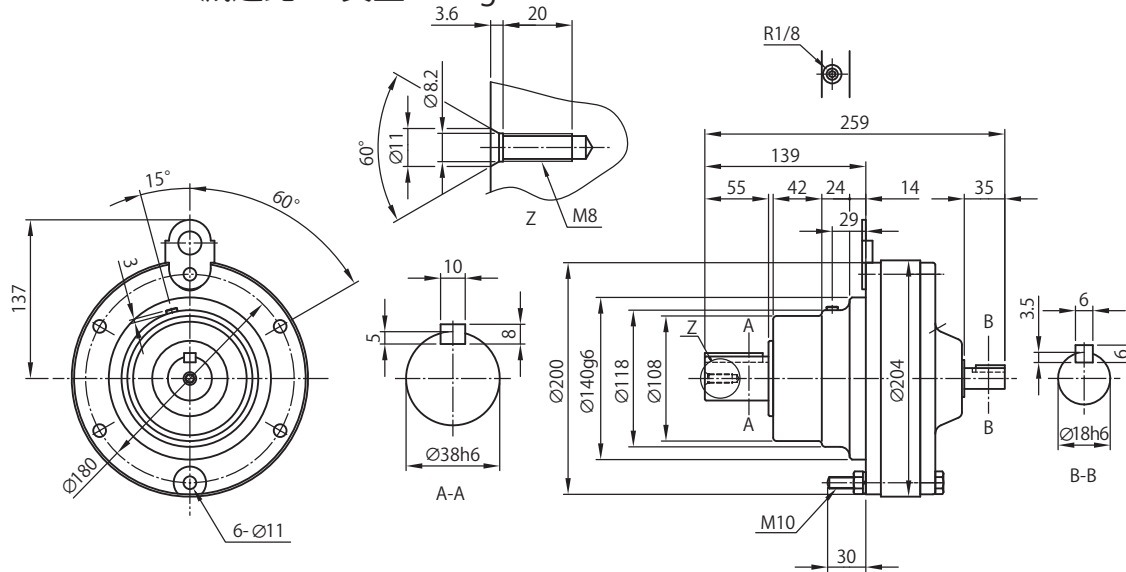
取付台付

CHH
SKCNH
1段形CHH
1段形CNH
2段形CHH
2段形CNF
1段形CHF
1段形CNF
2段形CHF
2段形CW
SKCNV
1段形CVV
1段形CNV
2段形CVV
2段形

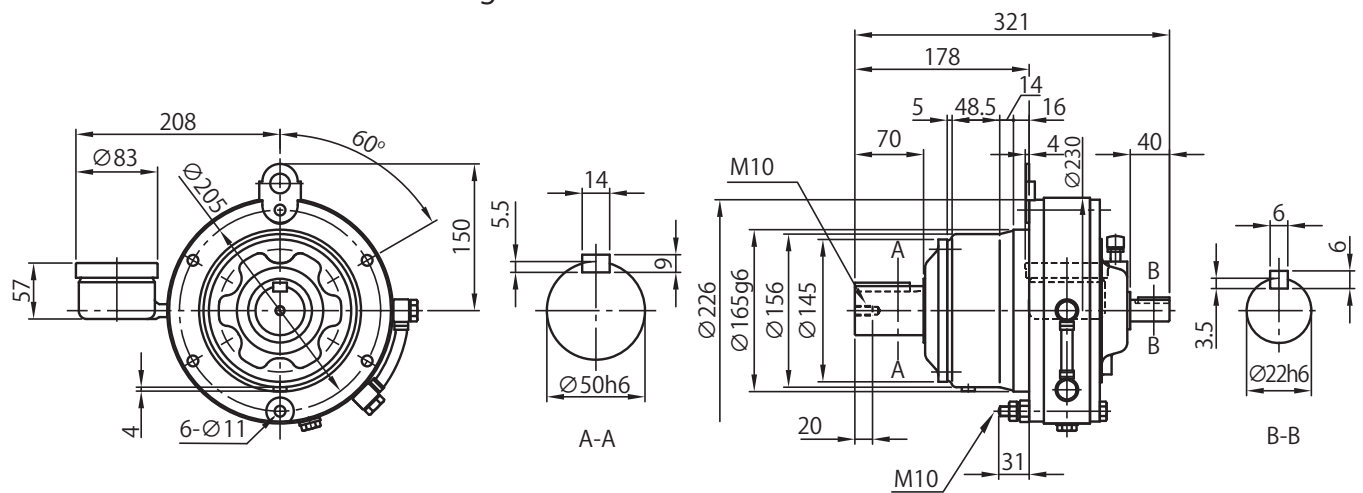
寸法図

選定について
 選定表
 寸法図
 技術資料
 オプション
 ギャモータ
 レデュサ
 脚付
 フランジ
 取付
 取付台付

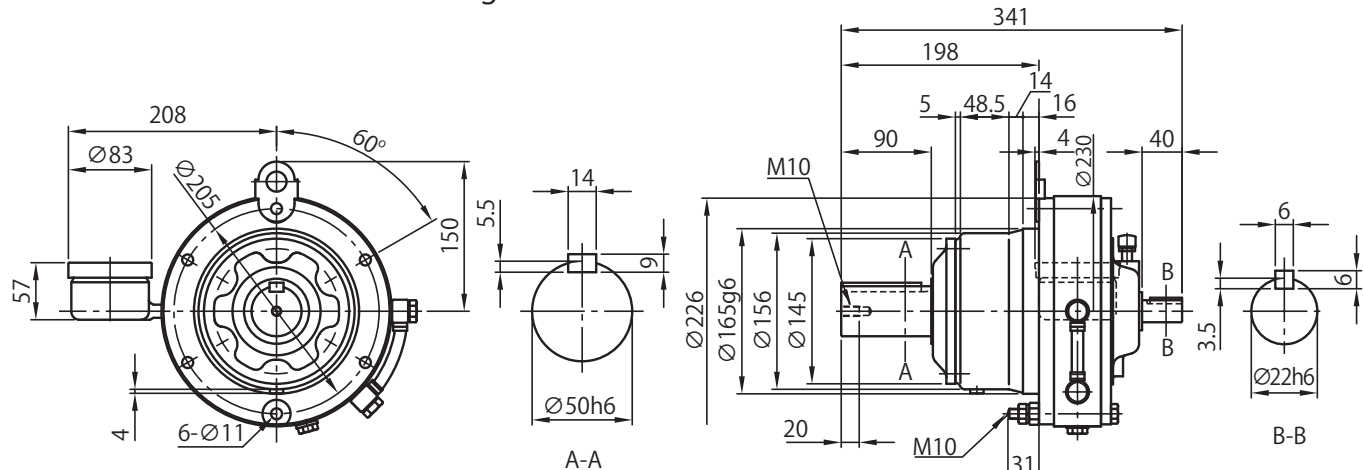
■ CNF-612□- 減速比 質量 20 kg



■ CHF-613□- 減速比 質量 36 kg



■ CHF-614□- 減速比 質量 37 kg



- 注) 1. 形式の□には "0" または "5" が入ります。詳しくは選定表をご参照ください。
 2. 低・高速軸軸端の寸法公差は、JIS B 0401-1998 "h6" です。
 3. 低・高速軸のキーおよびキー溝寸法は、JIS B 1301-1996 (ISO) 「キー及びキー溝 平行キー (締込み形)」に準拠しています。
 4. 低・高速軸軸端部の詳細は、技術資料 F19 ~ F21 頁をご参照ください。
 5. 低速軸方向が垂直下向き (CVF 形) の場合は低速軸の有効長が異なります。詳細寸法は技術資料 F20 頁をご参照ください。
 6. フランジ据付部インロー径の寸法公差は、JIS B 0401-1998 "g6" です。
 7. 本寸法図の寸法は、予告無しに変更することがあります。
 8. 取付に際しては、F32、F33 頁をご参照ください。

寸法図

選定について ■ CHF-619□- 減速比 質量 195 kg

選定表

寸法図

技術資料

オプション

ギヤモータ

レデュサ

脚付

フランジ
取付

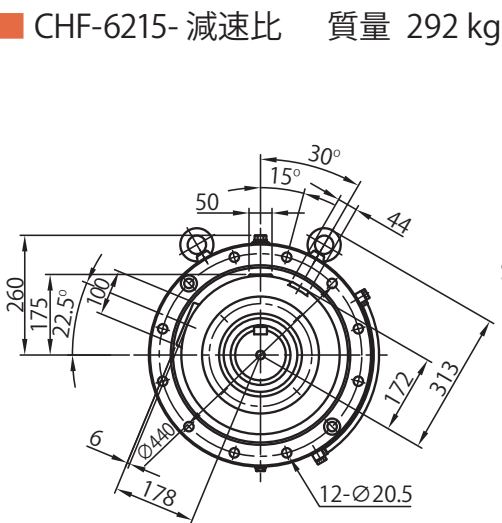
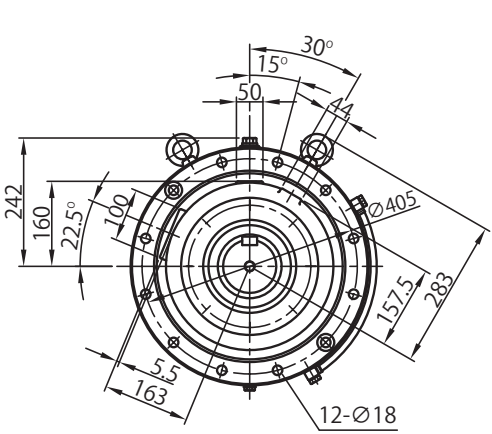
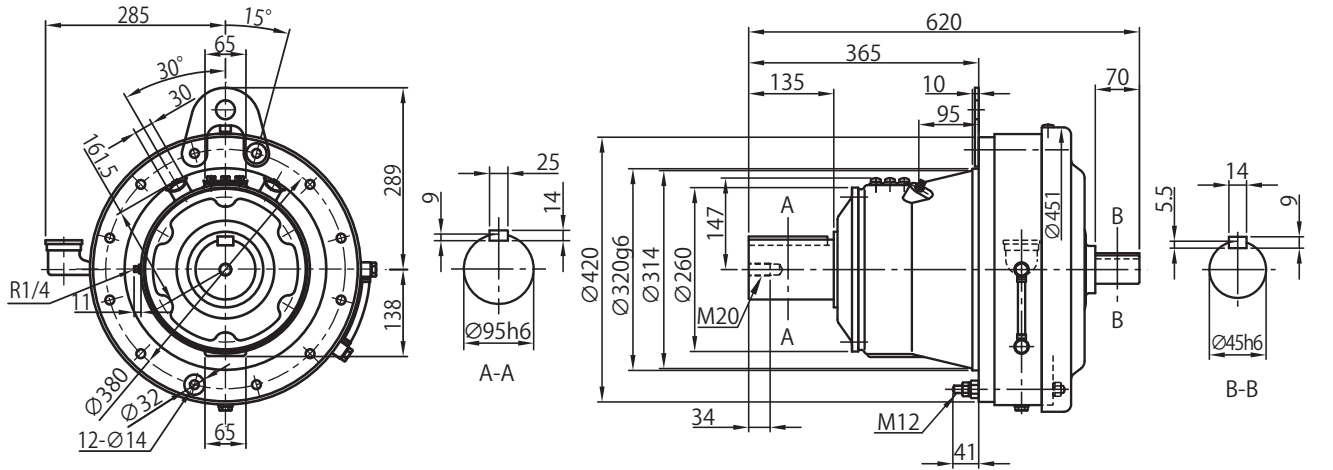
取付台付

CHH
SKCNH
1段形CHH
1段形CNH
2段形CHH
2段形CNF
1段形CHF
1段形CNF
2段形CHF
2段形CVV
SKCNV
1段形CVV
1段形CNV
2段形CVV
2段形

■ CHF-6205- 減速比 質量 213 kg

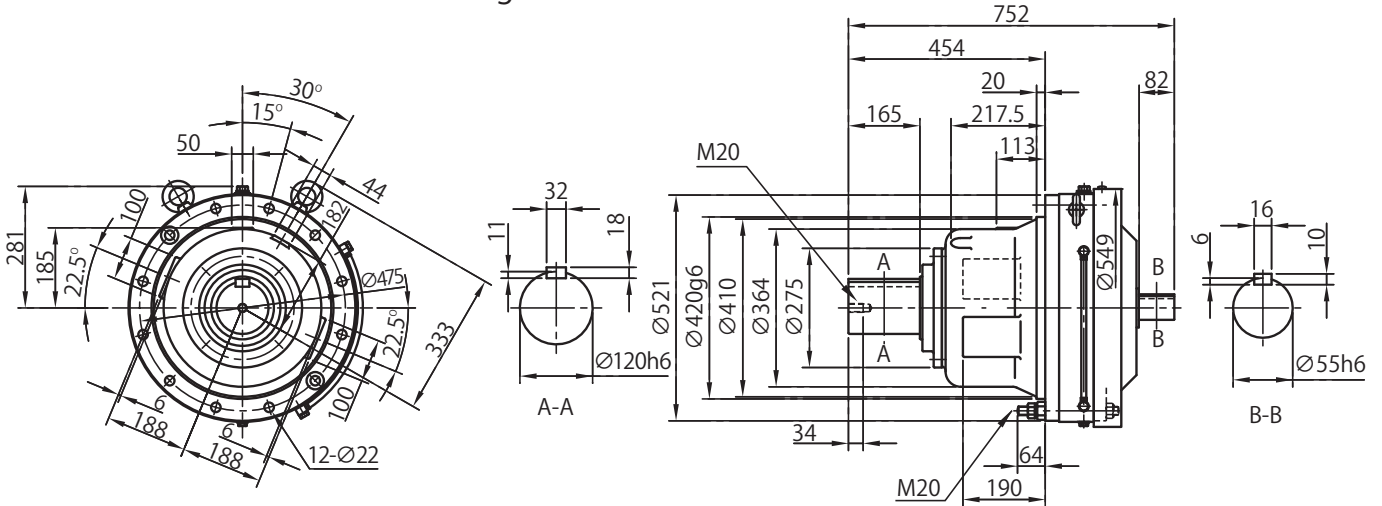
CHH
SKCNH
1段形CHH
1段形CNH
2段形CHH
2段形CNF
1段形CHF
1段形CNF
2段形CHF
2段形CVV
SKCNV
1段形CVV
1段形CNV
2段形CVV
2段形

■ CHF-6215- 減速比 質量 292 kg

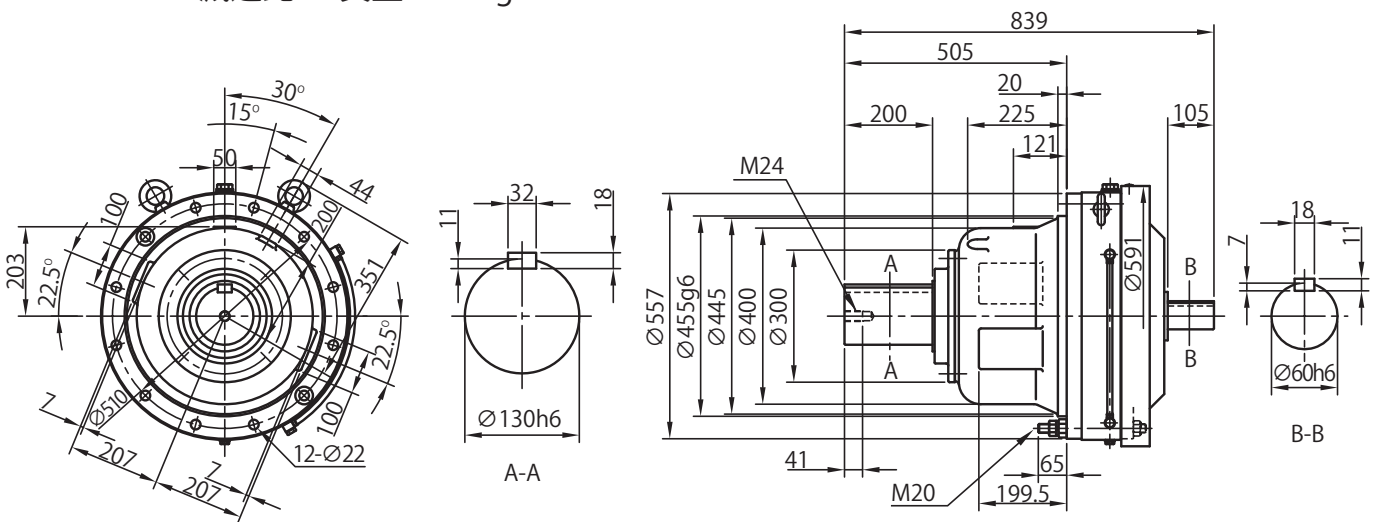
CVV
SKCNV
1段形CVV
1段形CNV
2段形CVV
2段形

- 注) 1. 形式の□には"0"または"5"が入ります。詳しくは選定表をご参照ください。
 2. 低・高速軸軸端の寸法公差は、JIS B 0401-1998 "h6" です。
 3. 低・高速軸のキーおよびキー溝寸法は、JIS B 1301-1996 (ISO)「キー及びキー溝 平行キー (縮込み形)」に準拠しています。
 4. 低・高速軸軸端部の詳細は、技術資料 F20、F21 頁をご参照ください。
 5. 低速軸方向が垂直下向き (CVF 形) の場合は低速軸の有効長が異なります。詳細寸法は技術資料 F20 頁をご参照ください。
 6. フランジ据付部インロー径の寸法公差は、JIS B 0401-1998 "g6" です。
 7. 本寸法図の寸法は、予告無しに変更することがあります。
 8. 取付に際しては、F32、F33 頁をご参照ください。

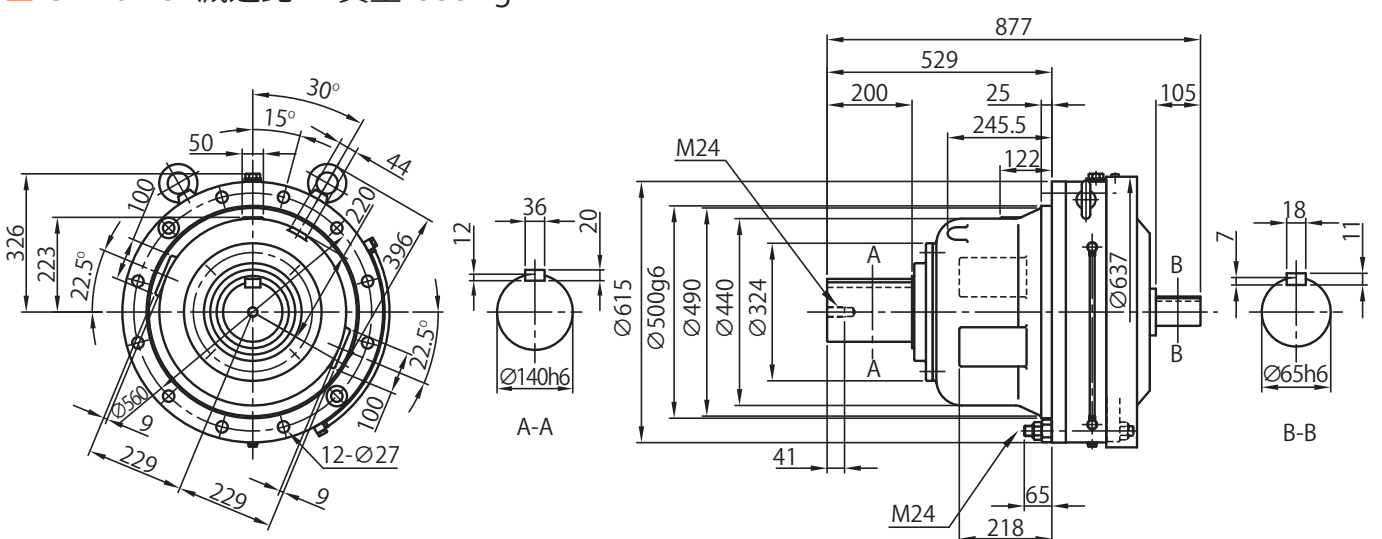
■ CHF-6225- 減速比 質量 347 kg



■ CHF-6235- 減速比 質量 428 kg



■ CHF-6245- 減速比 質量 538 kg



- 注) 1. 低・高速軸軸端の寸法公差は、JIS B 0401-1998 "h6" です。
 2. 低・高速軸のキーおよびキー溝寸法は、JIS B 1301-1996 (ISO) 「キー及びキー溝 平行キー (締込み形)」に準拠しています。
 3. 低・高速軸軸端部の詳細は、技術資料 F20、F21 頁をご参照ください。
 4. フランジ据付部インロー径の寸法公差は、JIS B 0401-1998 "g6" です。
 5. 本寸法図の寸法は、予告無しに変更することがあります。
 6. 取付に際しては、F32、F33 頁をご参照ください。

選定について

選定表

寸法図

技術資料

オプション

ギヤモータ

レデュサ

脚付

フランジ
取付

取付台付

CHH

SK

CNH

1段形

CHH

1段形

CNH

2段形

CHH

2段形

CNF

1段形

CHF

1段形

CNF

2段形

CHF

2段形

CW

SK

CNV

1段形

CW

1段形

CNV

2段形

CW

2段形

寸法図

選定について ■ CHF-6255- 減速比 質量 794 kg

選定表

寸法図

技術資料

オプション

ギヤモータ

レデュサ

脚付

フランジ
取付

取付台付

CHH

SK

CNH

1段形

CHH

1段形

CNH

2段形

CHH

2段形

CNF

1段形

CHF

1段形

CNF

2段形

CHF

2段形

CVV

SK

CNV

1段形

CVV

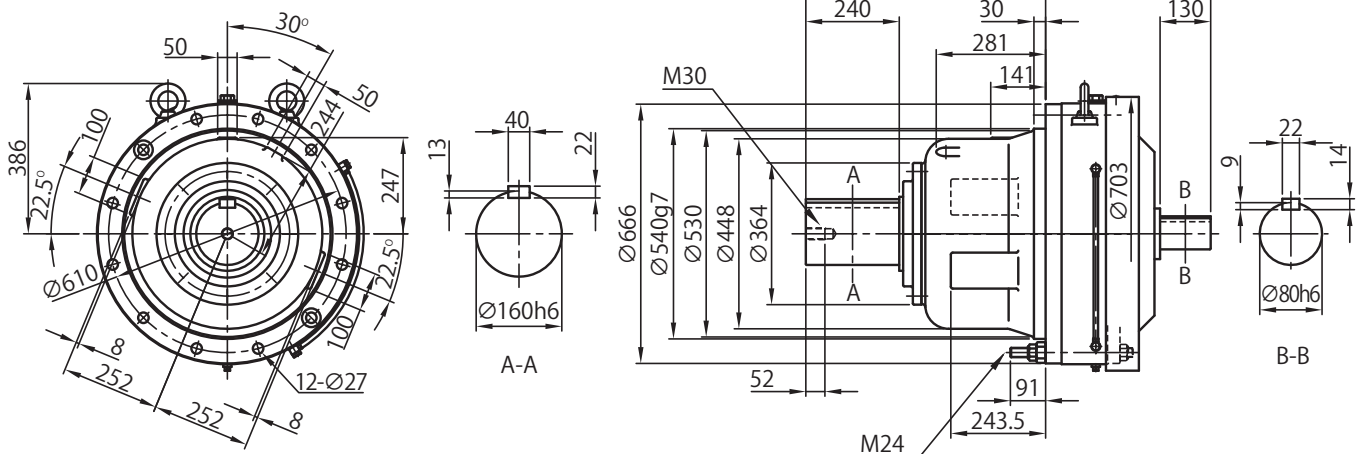
1段形

CNV

2段形

CVV

2段形



■ CHF-6265- 減速比 質量 1020 kg

CNF

1段形

CHF

1段形

CNF

2段形

CHF

2段形

CVV

SK

CNV

1段形

CVV

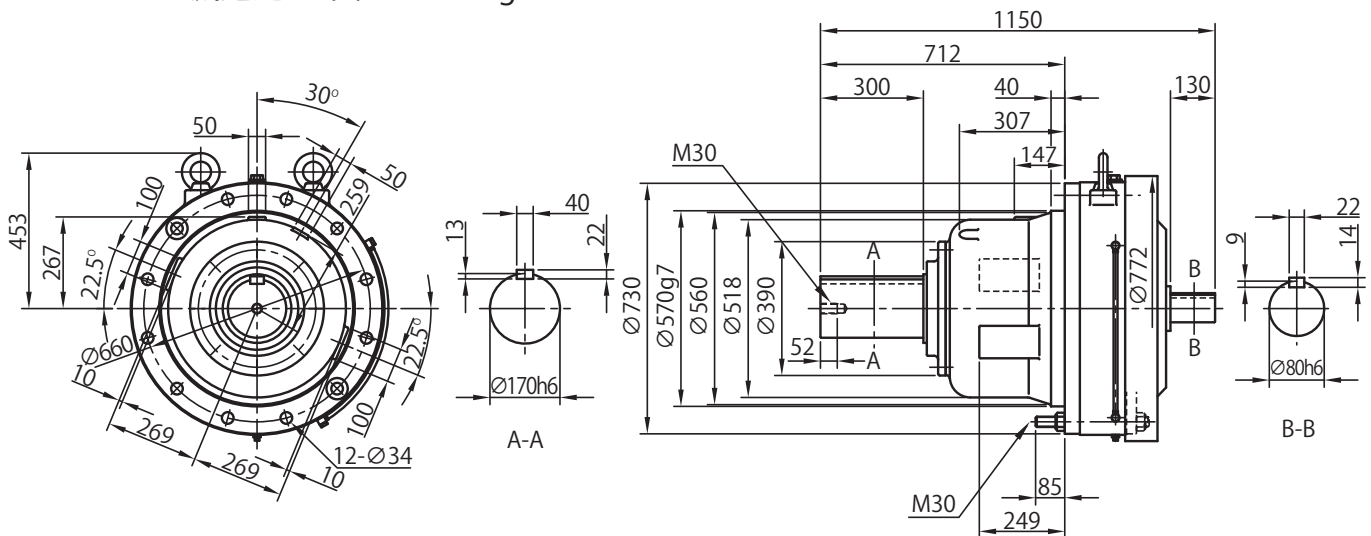
1段形

CNV

2段形

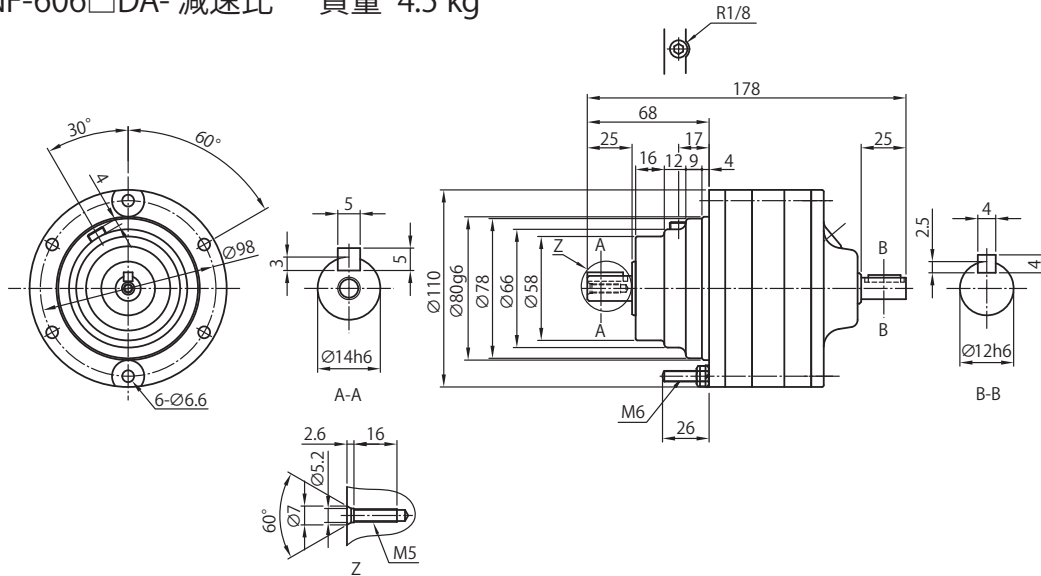
CVV

2段形

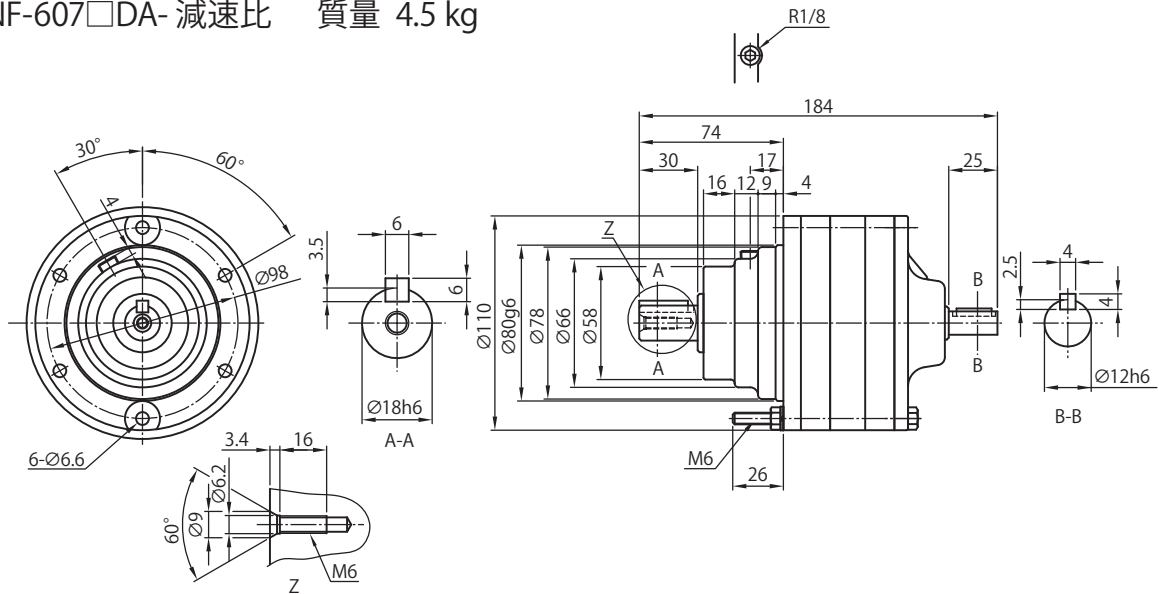


- 注) 1. 低・高速軸軸端の寸法公差は、JIS B 0401-1998 "h6" です。
 2. 低・高速軸のキーおよびキー溝寸法は、JIS B 1301-1996 (ISO) 「キー及びキー溝 平行キー (縮込み形)」に準拠しています。
 3. 低・高速軸軸端部の詳細は、技術資料 F20、F21 頁をご参照ください。
 4. フランジ据付部インロー径の寸法公差は、JIS B 0401-1998 "g6" です。
 5. 本寸法図の寸法は、予告無しに変更することがあります。
 6. 取付に際しては、F32、F33 頁をご参照ください。

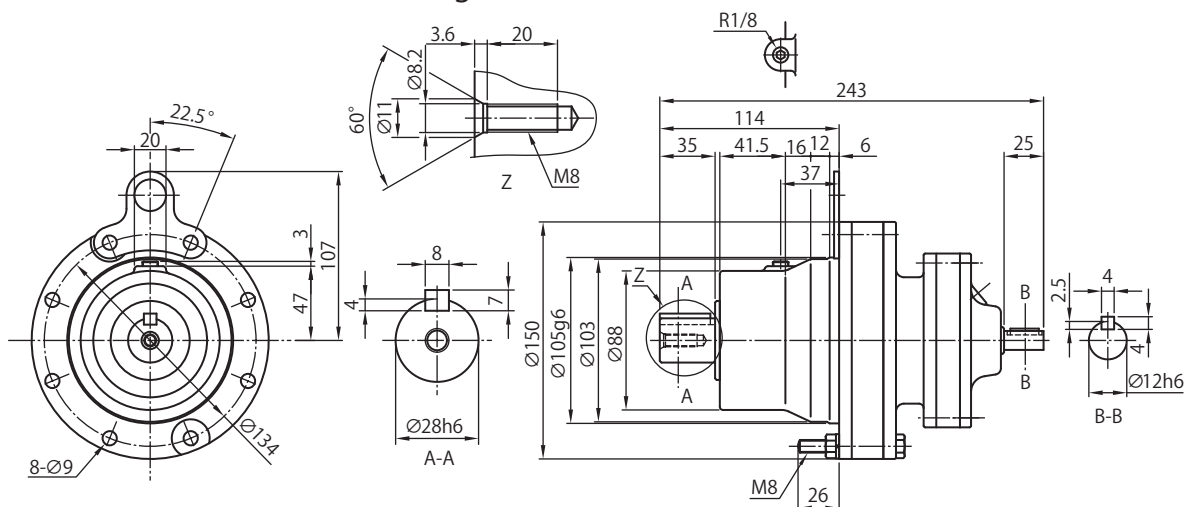
■ CNF-606□DA- 減速比 質量 4.5 kg



■ CNF-607□DA- 減速比 質量 4.5 kg



■ CNF-609□DA- 減速比 質量 10 kg



- 注) 1. 形式の□には"0"または"5"が入ります。詳しくは選定表をご参照ください。
 2. 低・高速軸軸端の寸法公差は、JIS B 0401-1998 "h6" です。
 3. 低・高速軸のキーおよびキー溝寸法は、JIS B 1301-1996 (ISO) 「キー及びキー溝 平行キー (締込み形)」に準拠しています。
 4. 低・高速軸軸端部の詳細は、技術資料 F19、F21 頁をご参照ください。
 5. フランジ据付部インロー径の寸法公差は、JIS B 0401-1998 "g6" です。
 6. 本寸法図の寸法は、予告無しに変更することがあります。
 7. 取付に際しては、F32、F33 頁をご参照ください。

選定について

選定表

寸法図

技術資料

オプション

ギヤモータ

レデュサ

脚付

フランジ
取付

取付台付

CHH
SKCNH
1段形CHH
1段形CNH
2段形CHH
2段形CNF
1段形CHF
1段形CNF
2段形CHF
2段形CW
SKCNV
1段形CVW
1段形CNV
2段形CVW
2段形

寸法図

選定について

選定表

寸法図

技術資料

オプション

ギヤモータ

レデューサ

脚付

フランジ

取付

取付台付

CHH

SK

CNH

1段形

CHH

1段形

CNH

2段形

CHH

2段形

CNF

1段形

CHF

1段形

CNF

2段形

CHF

2段形

CVV

SK

CNV

1段形

CVV

1段形

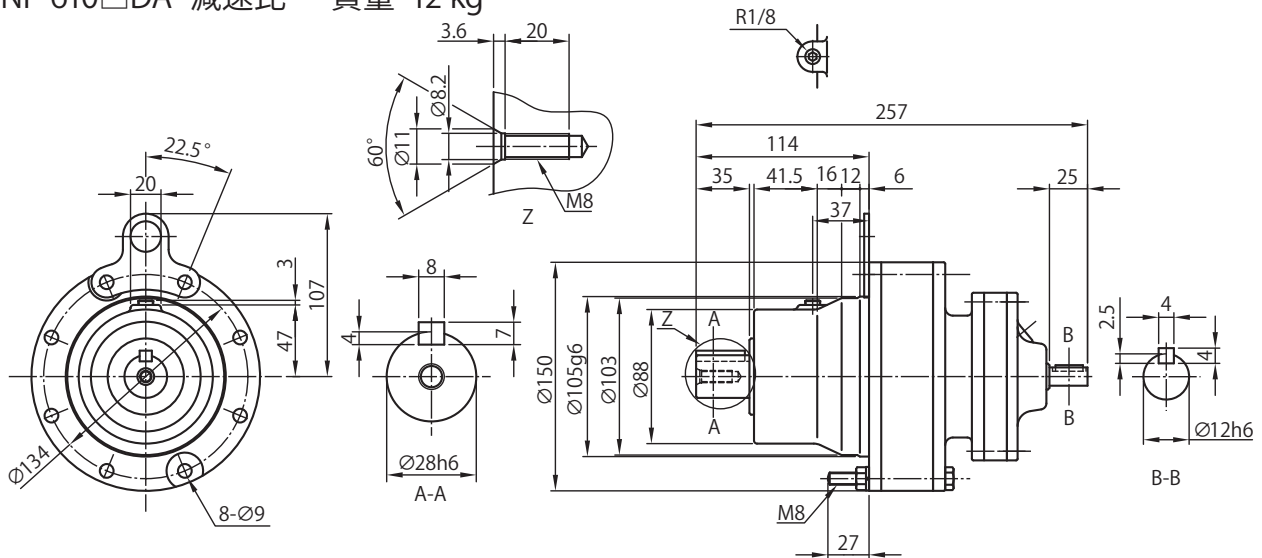
CNV

2段形

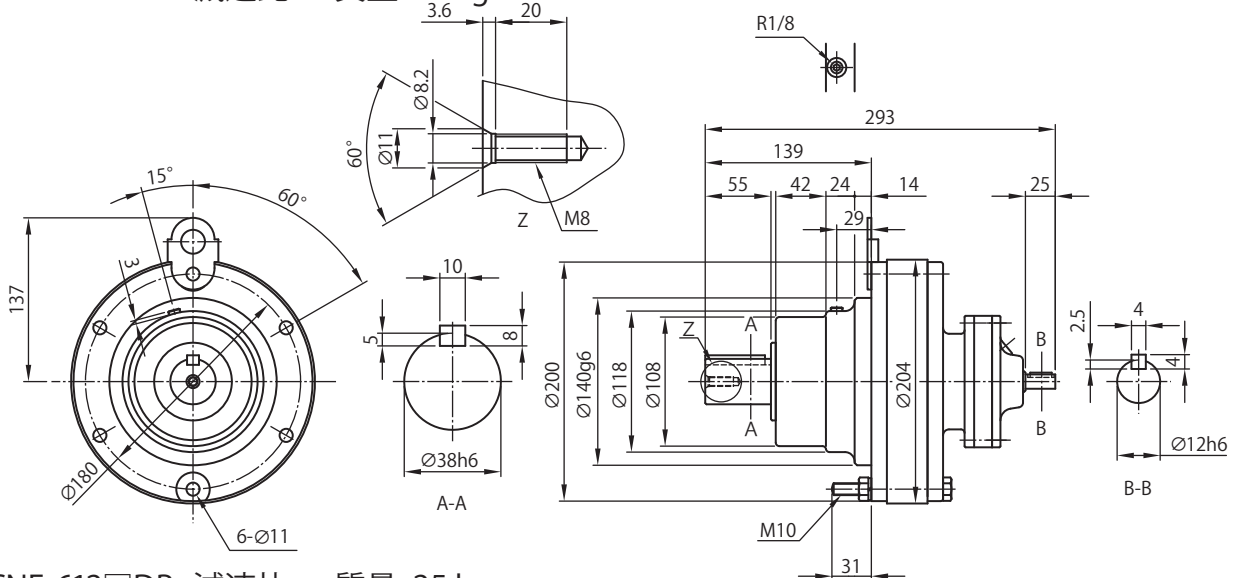
CVV

2段形

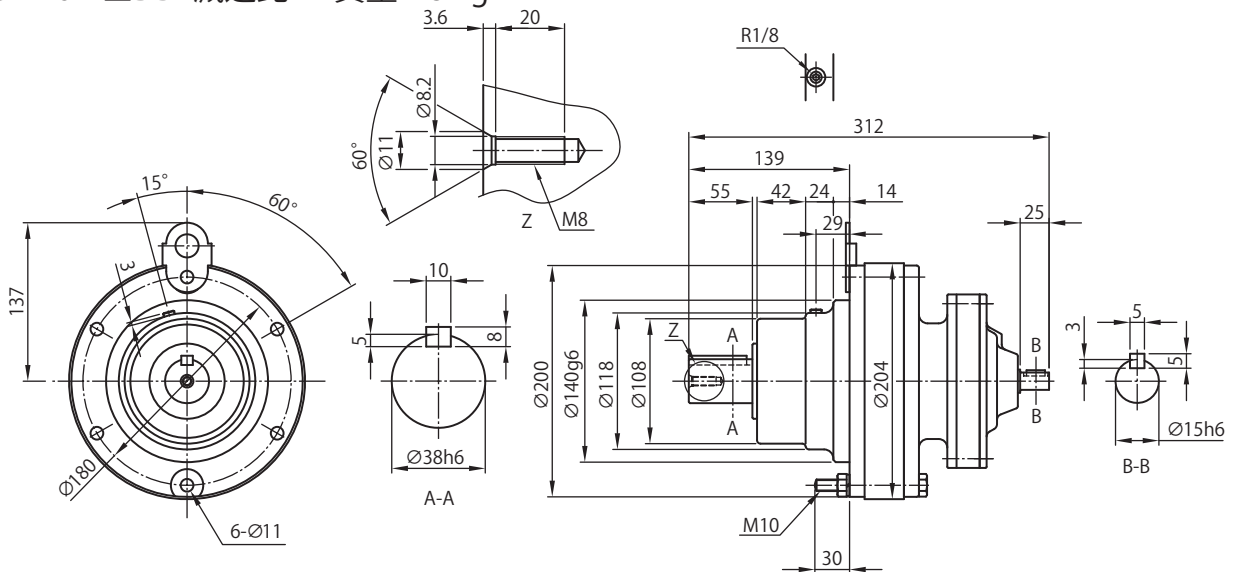
■ CNF-610□DA- 減速比 質量 12 kg



■ CNF-612□DA- 減速比 質量 22 kg



■ CNF-612□DB- 減速比 質量 25 kg



注) 1. 形式の□には "0" または "5" が入ります。詳しくは選定表をご参照ください。

2. 低・高速軸軸端の寸法公差は、JIS B 0401-1998 "h6" です。

3. 低・高速軸のキーおよびキー溝寸法は、JIS B 1301-1996 (ISO) 「キー及びキー溝 平行キー (締込み形)」に準拠しています。

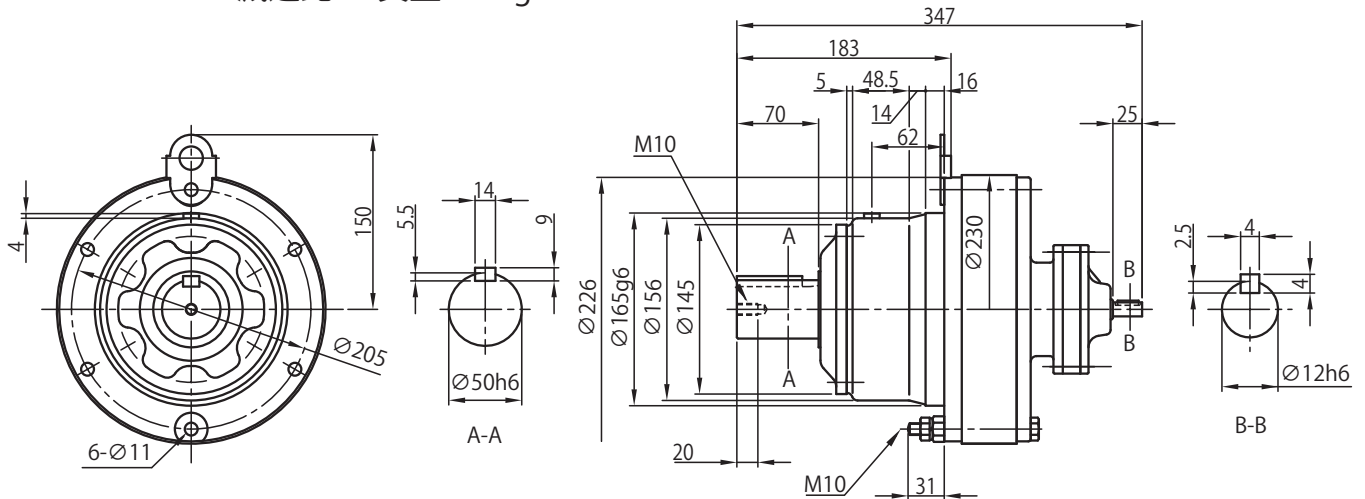
4. 低・高速軸軸端部の詳細は、技術資料 F19、F21 頁をご参照ください。

5. フランジ据付部インロー径の寸法公差は、JIS B 0401-1998 "g6" です。

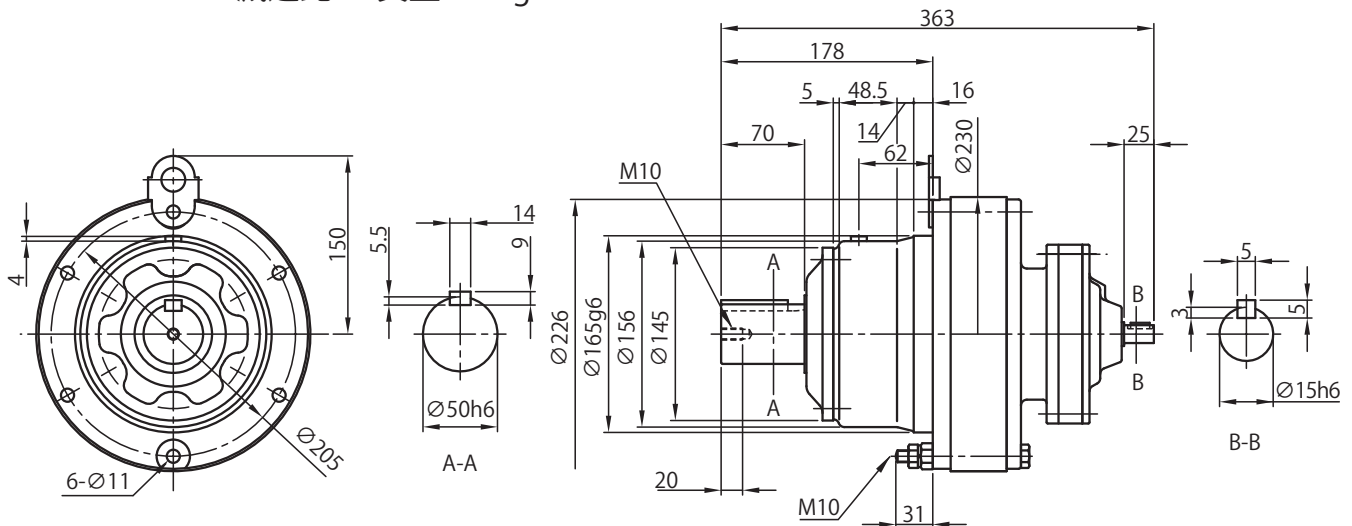
6. 本寸法図の寸法は、予告無しに変更することがあります。

7. 取付に際しては、F32、F33 頁をご参照ください。

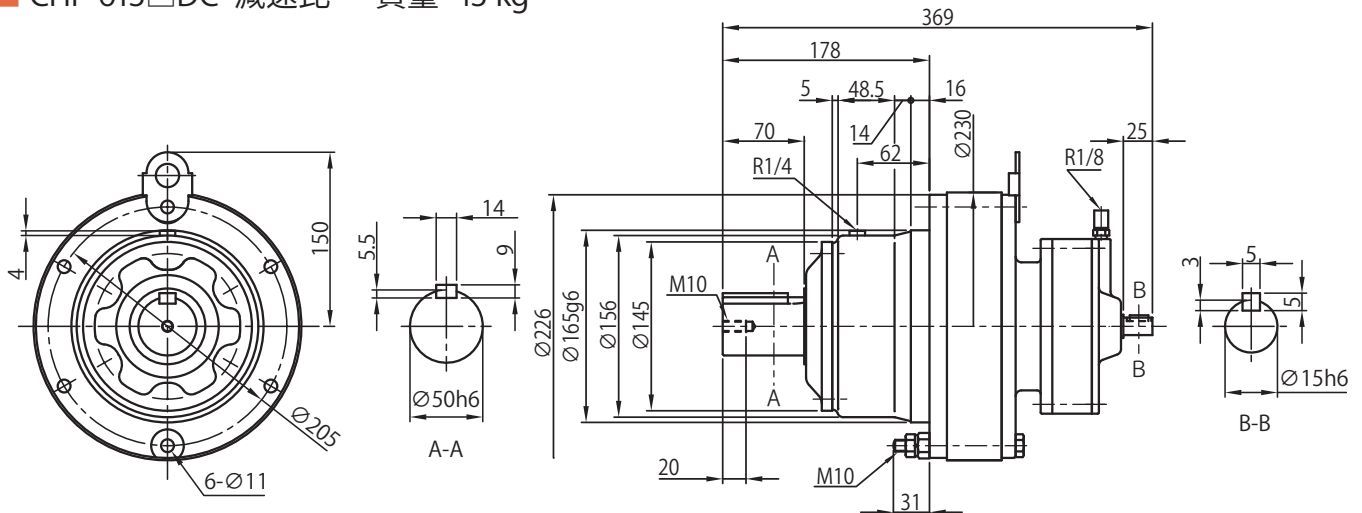
■ CHF-613□DA- 減速比 質量 39 kg



■ CHF-613□DB- 減速比 質量 42 kg



■ CHF-613□DC- 減速比 質量 43 kg



- 注) 1. 形式の□には"0"または"5"が入ります。詳しくは選定表をご参照ください。
 2. 低・高速軸軸端の寸法公差は、JIS B 0401-1998 "h6" です。
 3. 低・高速軸のキーおよびキー溝寸法は、JIS B 1301-1996 (ISO)「キー及びキー溝 平行キー (締込み形)」に準拠しています。
 4. 低・高速軸軸端部の詳細は、技術資料 F20、F21 頁をご参照ください。
 5. 低速軸方向が垂直下向き (CVF 形) の場合は低速軸の有効長が異なります。詳細寸法は技術資料 F20 頁をご参照ください。
 6. フランジ据付部インロー径の寸法公差は、JIS B 0401-1998 "g6" です。
 7. 本寸法図の寸法は、予告無しに変更することがあります。
 8. 取付に際しては、F32、F33 頁をご参照ください。

選定について

選定表

寸法図

技術資料

オプション

ギヤモータ

レデュサ

脚付

フランジ
取付

取付台付

CHH
SKCNH
1段形CHH
1段形CNH
2段形CHH
2段形CNF
1段形CHF
1段形CNF
2段形CHF
2段形CV
SKCNV
1段形CV
1段形CNV
2段形CV
2段形

寸法図

選定について ■ CHF-614□DA- 減速比 質量 39 kg

選定表

寸法図

技術資料

オプション

ギヤモータ

レデューサ

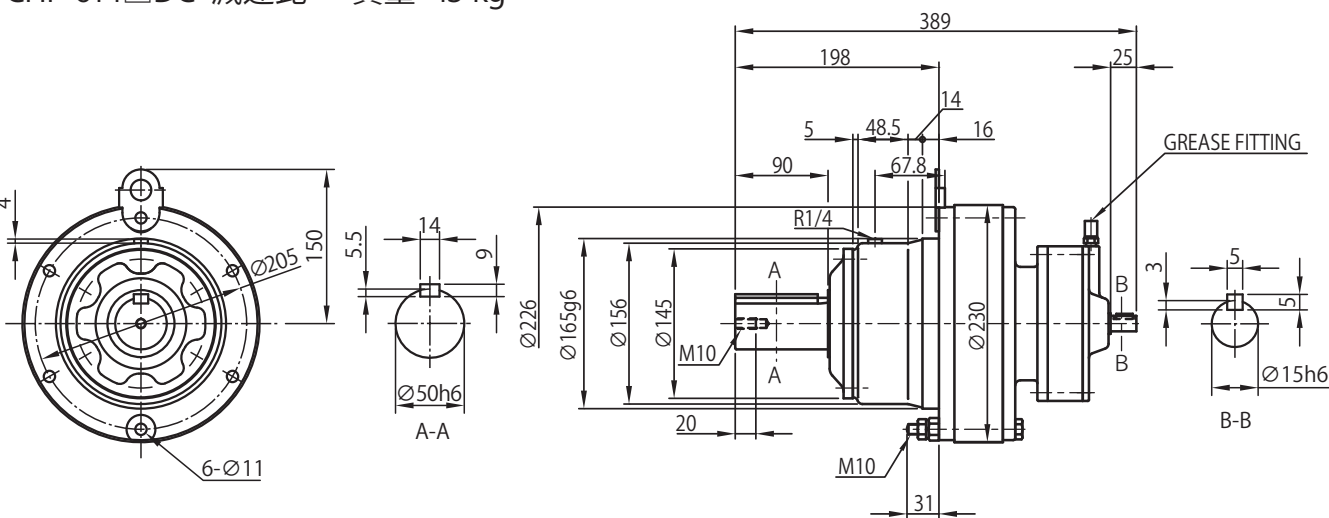
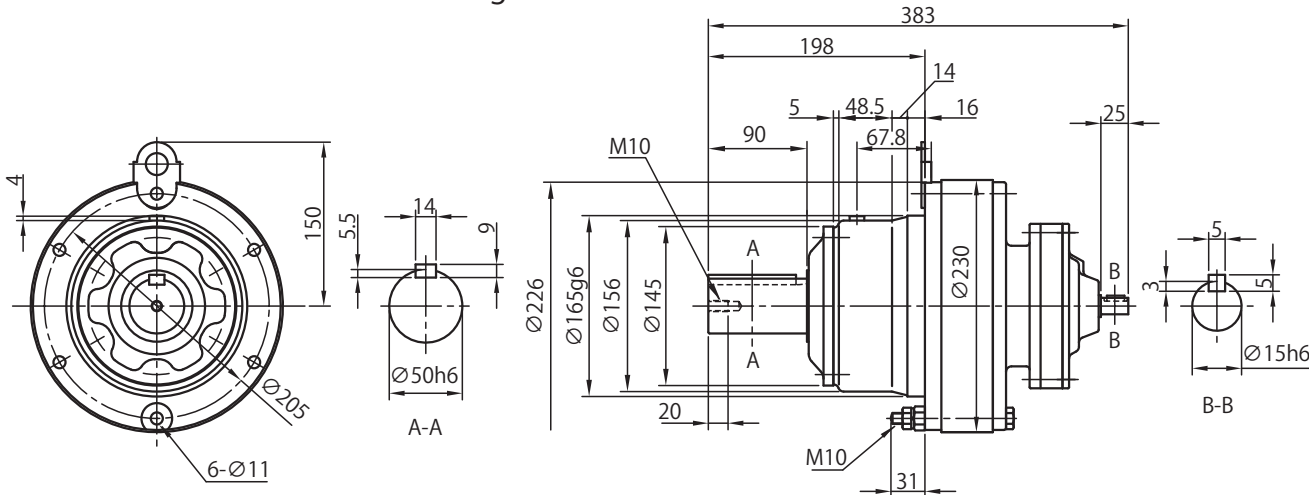
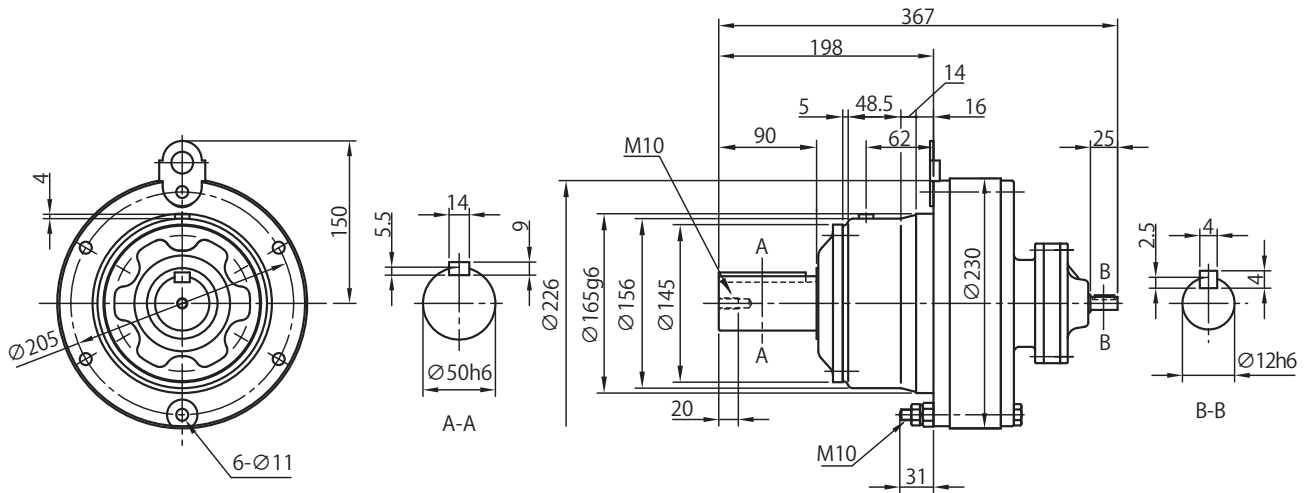
脚付

フランジ
取付

取付台付 ■ CHF-614□DB- 減速比 質量 42 kg

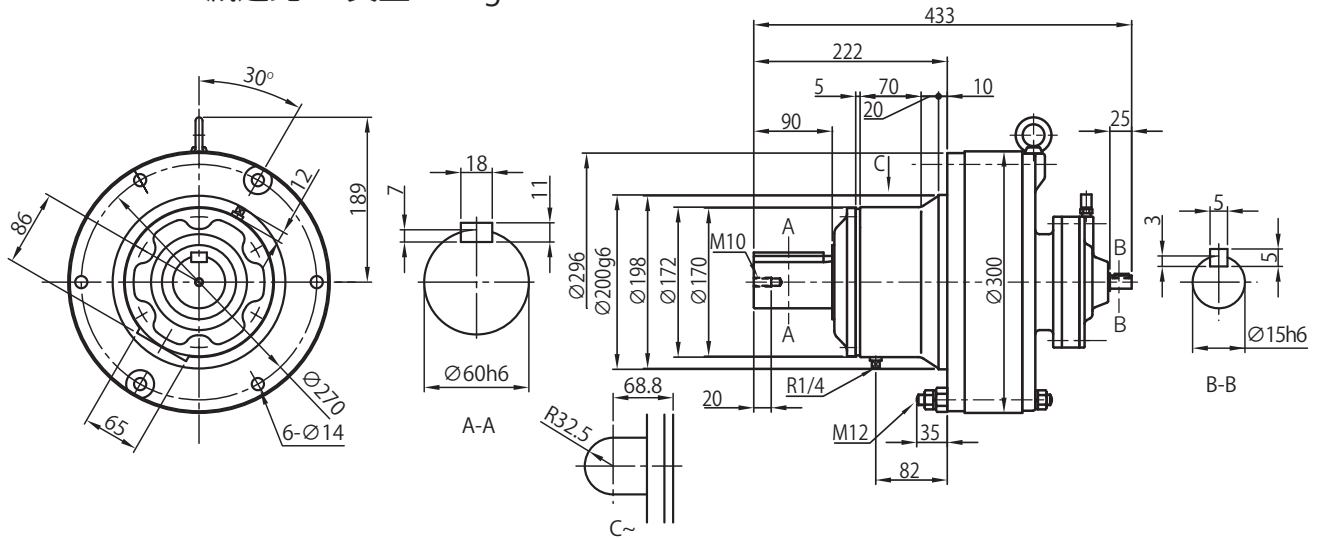
CHH
SKCNH
1段形CHH
1段形CNH
2段形CHH
2段形CNF
1段形CHF
1段形CNF
2段形CHF
2段形

■ CHF-614□DC- 減速比 質量 43 kg

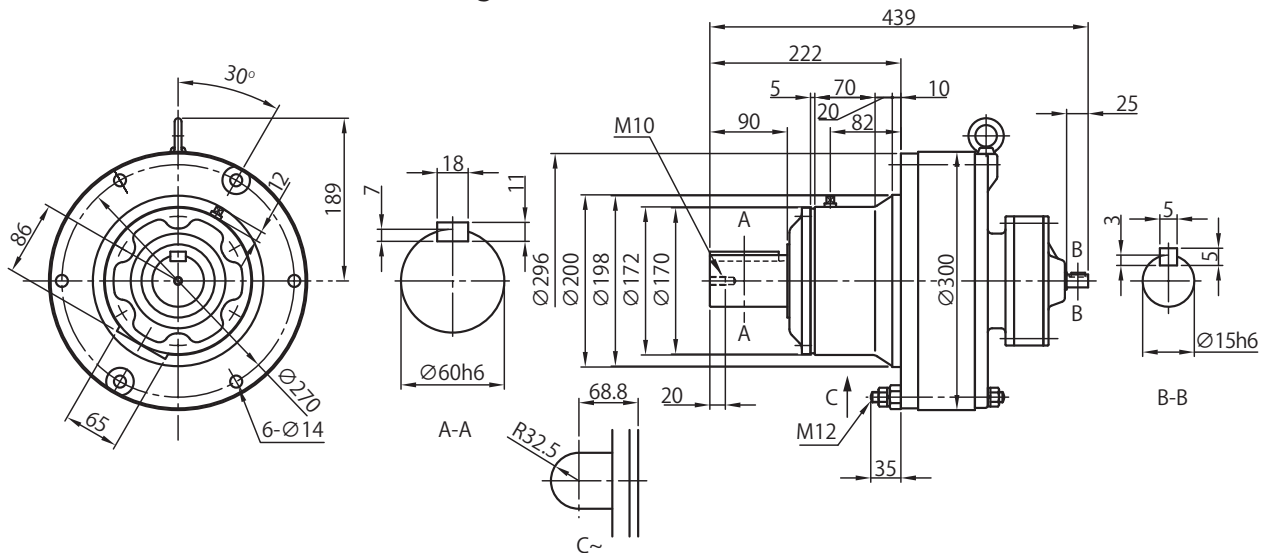
CVV
SKCNV
1段形CVV
1段形CNV
2段形CVV
2段形

- 注) 1. 形式の□には "0" または "5" が入ります。詳しくは選定表をご参照ください。
 2. 低・高速軸軸端の寸法公差は、JIS B 0401-1998 "h6" です。
 3. 低・高速軸のキーおよびキー溝寸法は、JIS B 1301-1996 (ISO) 「キー及びキー溝 平行キー (縮込み形)」に準拠しています。
 4. 低・高速軸軸端部の詳細は、技術資料 F20、F21 頁をご参照ください。
 5. 低速軸方向が垂直下向き (CVF 形) の場合は低速軸の有効長が異なります。詳細寸法は技術資料 F20 頁をご参照ください。
 6. フランジ据付部インロー径の寸法公差は、JIS B 0401-1998 "g6" です。
 7. 本寸法図の寸法は、予告無しに変更することがあります。
 8. 取付に際しては、F32、F33 頁をご参照ください。

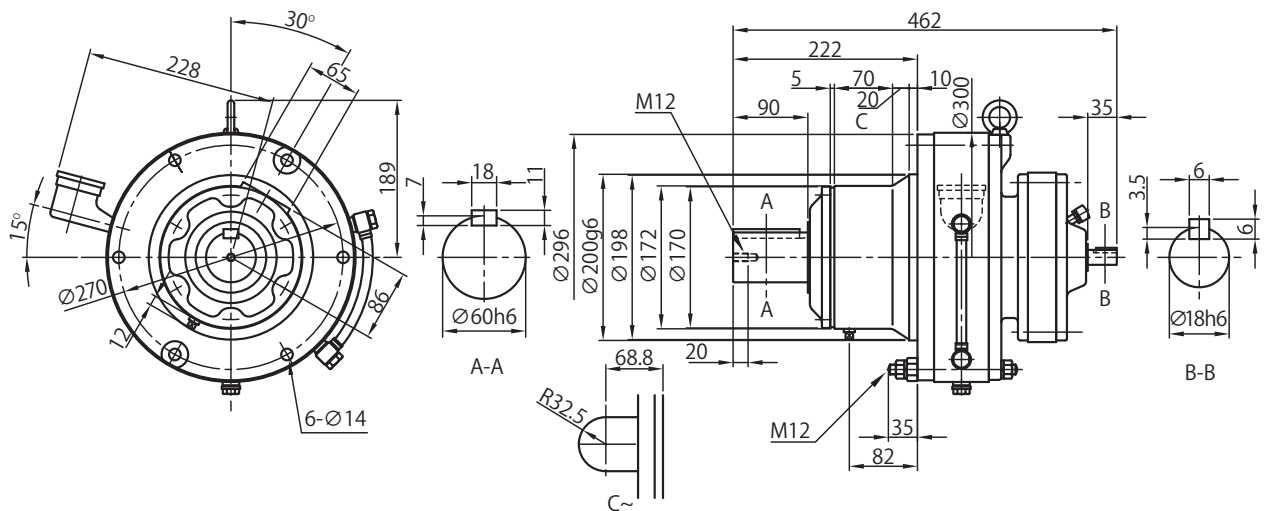
■ CHF-616□DA- 減速比 質量 68 kg



■ CHF-616□DB- 減速比 質量 70 kg



■ CHF-616□DC- 減速比 質量 82 kg



- 注) 1. 形式の□には "0" または "5" が入ります。詳しくは選定表をご参照ください。
 2. 低・高速軸軸端の寸法公差は、JIS B 0401-1998 "h6" です。
 3. 低・高速軸のキーおよびキー溝寸法は、JIS B 1301-1996 (ISO) 「キー及びキー溝 平行キー (縮込み形)」に準拠しています。
 4. 低・高速軸軸端部の詳細は、技術資料 F20、F21 頁をご参照ください。
 5. 低速軸方向が垂直下向き (CVF 形) の場合は低速軸の有効長が異なります。詳細寸法は技術資料 F20 頁をご参照ください。
 6. フランジ据付部インロー径の寸法公差は、JIS B 0401-1998 "g6" です。
 7. 本寸法図の寸法は、予告無しに変更することがあります。
 8. 取付に際しては、F32、F33 頁をご参照ください。

選定について

選定表

寸法図

技術資料

オプション

ギヤモータ

レデュサ

脚付

フランジ

取付

取付台付

CHH

SK

CNH

1段形

CHH

1段形

CNH

2段形

CHH

2段形

CNF

1段形

CHF

1段形

CNF

2段形

CHF

2段形

CW

SK

CNV

1段形

CVV

1段形

CNV

2段形

CVV

2段形

寸法図

選定について ■ CHF-617□DA- 減速比 質量 93 kg

選定表

寸法図

技術資料

オプション

ギヤモータ

レデューサ

脚付

フランジ
取付

取付台付 ■ CHF-617□DB- 減速比 質量 95 kg

CHH
SK

CNH
1段形

CHH
1段形

CNH
2段形

CHH
2段形

CNF
1段形

CHF
1段形

CNF
2段形

CHF
2段形

■ CHF-617□DC- 減速比 質量 105 kg

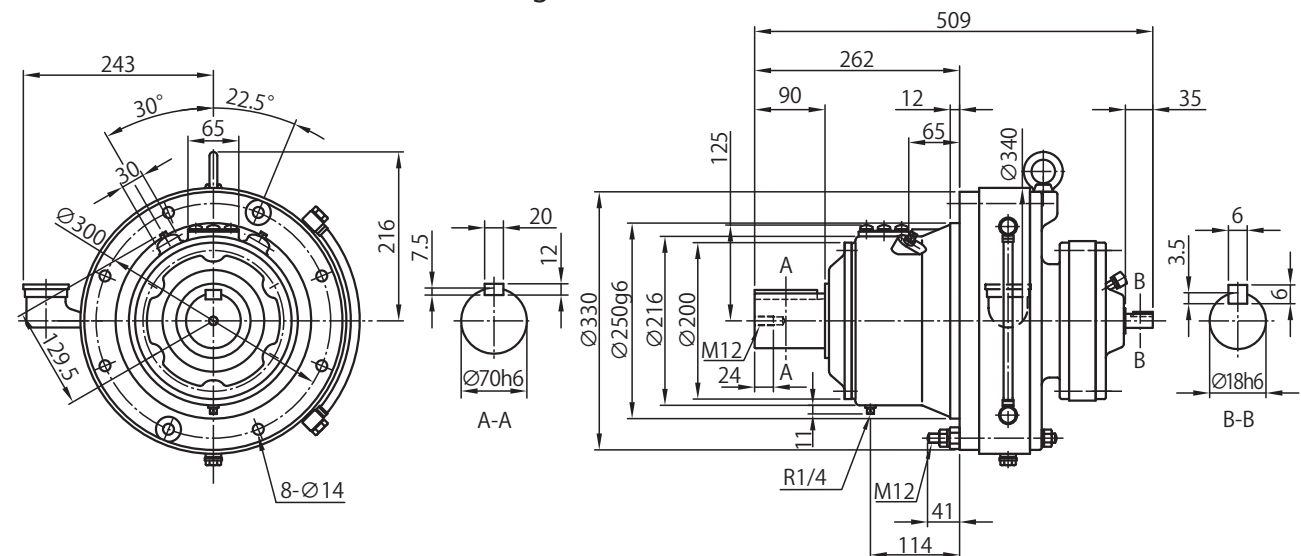
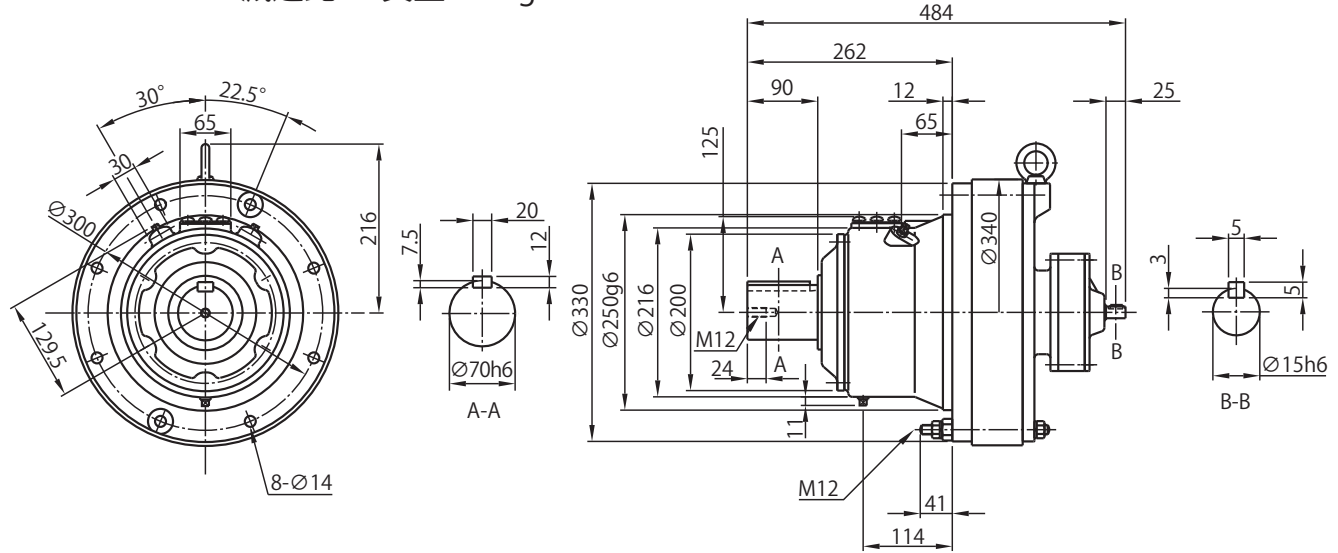
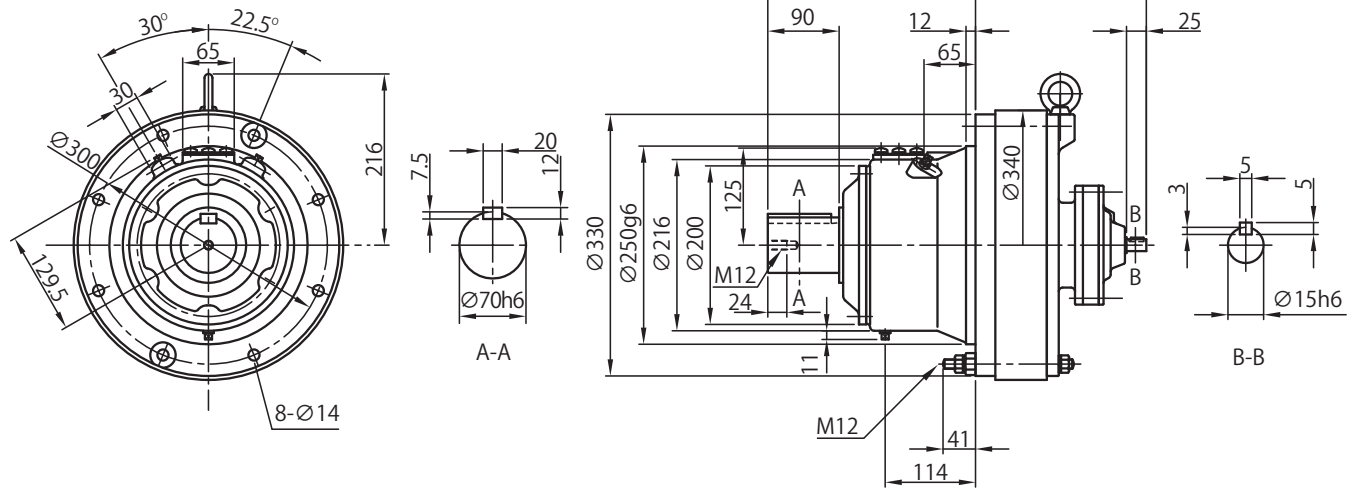
CVV
SK

CNV
1段形

CVV
1段形

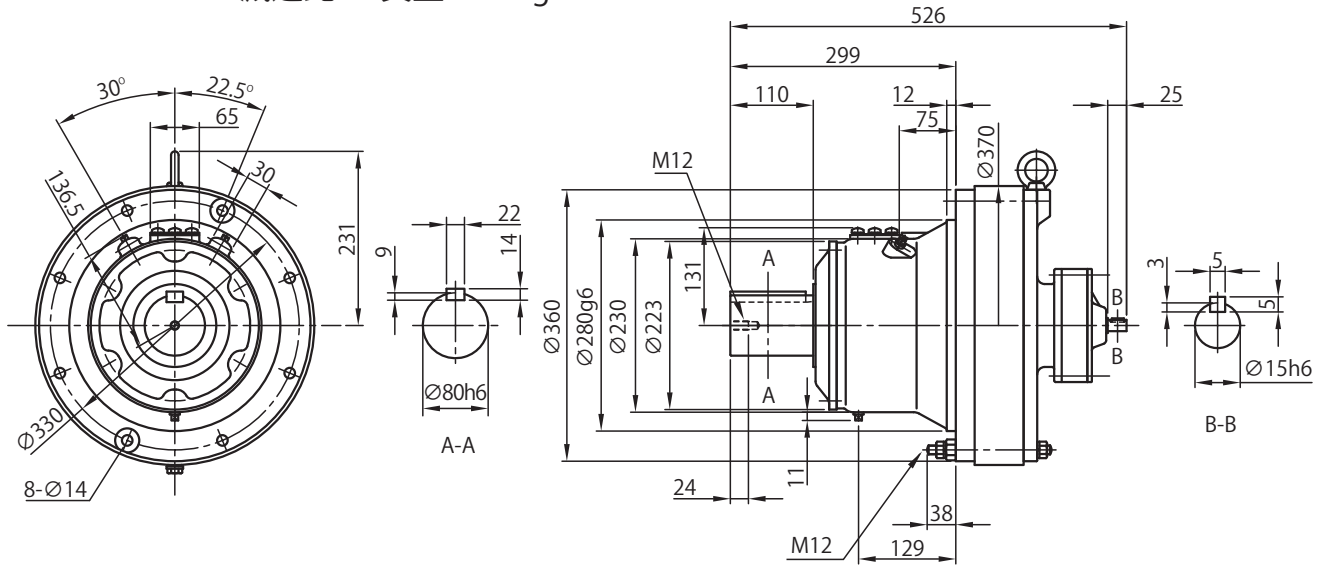
CNV
2段形

CVV
2段形

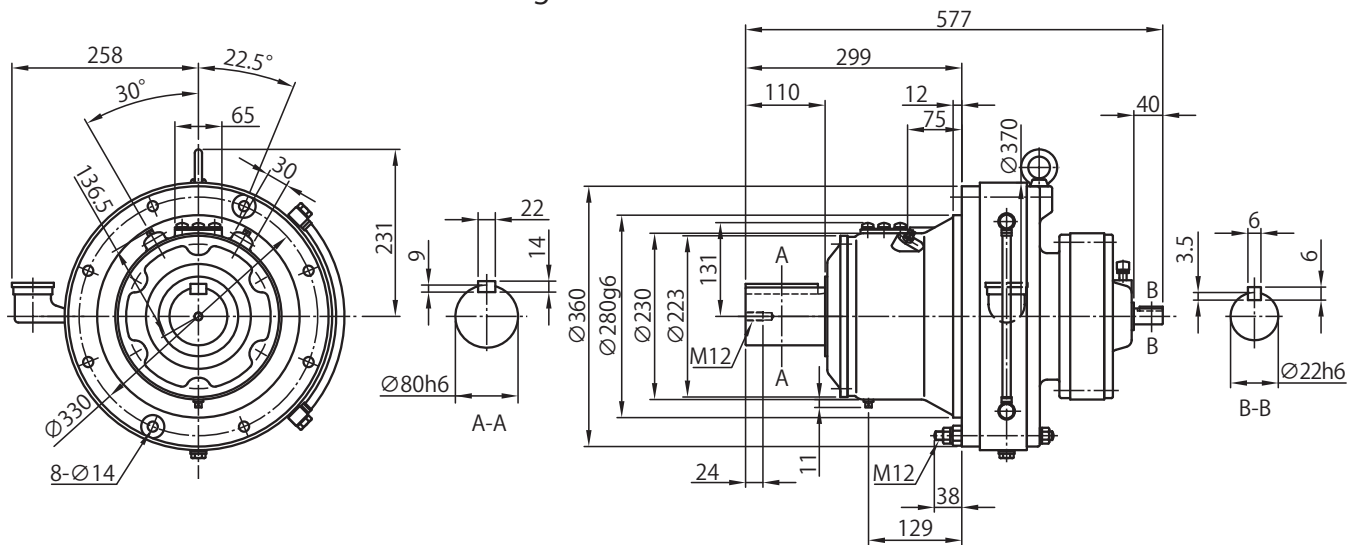


- 注) 1. 形式の□には "0" または "5" が入ります。詳しくは選定表をご参照ください。
 2. 低・高速軸軸端の寸法公差は、JIS B 0401-1998 "h6" です。
 3. 低・高速軸のキーおよびキー溝寸法は、JIS B 1301-1996 (ISO) 「キー及びキー溝 平行キー (縮込み形)」に準拠しています。
 4. 低・高速軸軸端部の詳細は、技術資料 F20、F21 頁をご参照ください。
 5. 低速軸方向が垂直下向き (CVF 形) の場合は低速軸の有効長が異なります。詳細寸法は技術資料 F20 頁をご参照ください。
 6. フランジ据付部インロー径の寸法公差は、JIS B 0401-1998 "g6" です。
 7. 本寸法図の寸法は、予告無しに変更することがあります。
 8. 取付に際しては、F32、F33 頁をご参照ください。

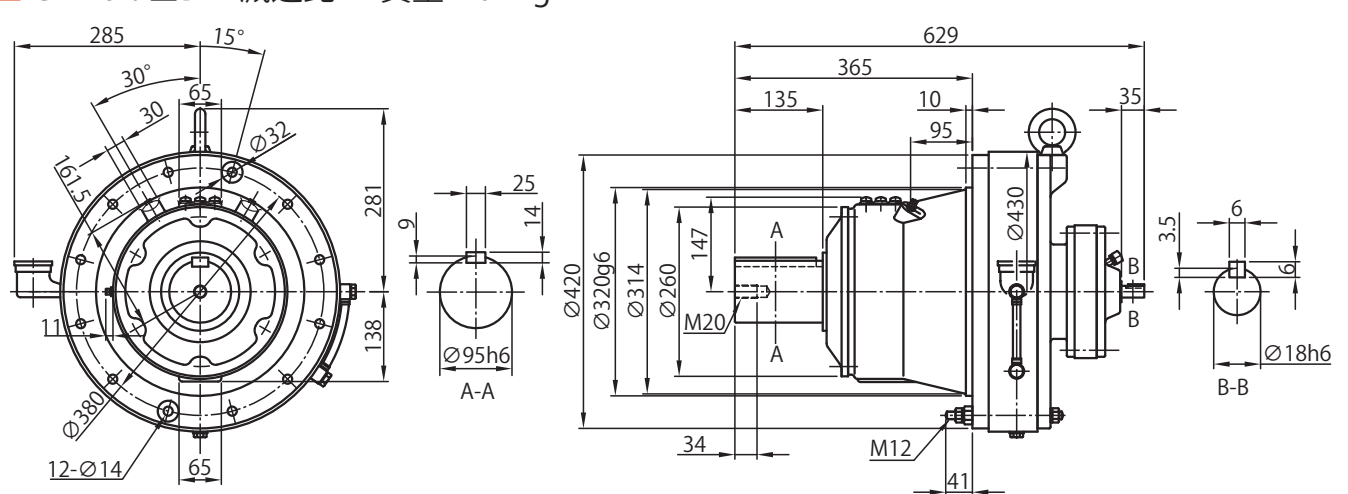
■ CHF-618□DA- 減速比 質量 129 kg



■ CHF-618□DB- 減速比 質量 146 kg



■ CHF-619□DA- 減速比 質量 201 kg



- 注) 1. 形式の□には "0" または "5" が入ります。詳しくは選定表をご参照ください。
 2. 低・高速軸軸端の寸法公差は、JIS B 0401-1998 "h6" です。
 3. 低・高速軸のキーおよびキー溝寸法は、JIS B 1301-1996 (ISO)「キー及びキー溝 平行キー (縮込み形)」に準拠しています。
 4. 低・高速軸軸端部の詳細は、技術資料 F20、F21 頁をご参照ください。
 5. 低速軸方向が垂直下向き (CVF 形) の場合は低速軸の有効長が異なります。詳細寸法は技術資料 F20 頁をご参照ください。
 6. フランジ据付部インロー径の寸法公差は、JIS B 0401-1998 "g6" です。
 7. 本寸法図の寸法は、予告無しに変更することがあります。
 8. 取付に際しては、F32、F33 頁をご参照ください。

選定について

選定表

寸法図

技術資料

オプション

ギヤモータ

レデュサ

脚付

フランジ

取付台付

CHH

SK

CNH

1段形

CHH

1段形

CNH

2段形

CHH

2段形

CNF

1段形

CHF

1段形

CNF

2段形

CHF

2段形

CW

SK

CNV

1段形

CW

1段形

CNV

2段形

CW

2段形

寸法図

選定について ■ CHF-619□DB- 減速比 質量 205 kg

選定表

寸法図

技術資料

オプション

ギヤモータ

レデューサ

脚付

フランジ

取付

取付台付 ■ CHF-6205DA- 減速比 質量 217 kg

CHH

SK

CNH

1段形

CHH

1段形

CNH

2段形

CHH

2段形

CNF

1段形

CHF

1段形

CNF

2段形

CHF

2段形

CVV

SK

CNV

1段形

CVV

1段形

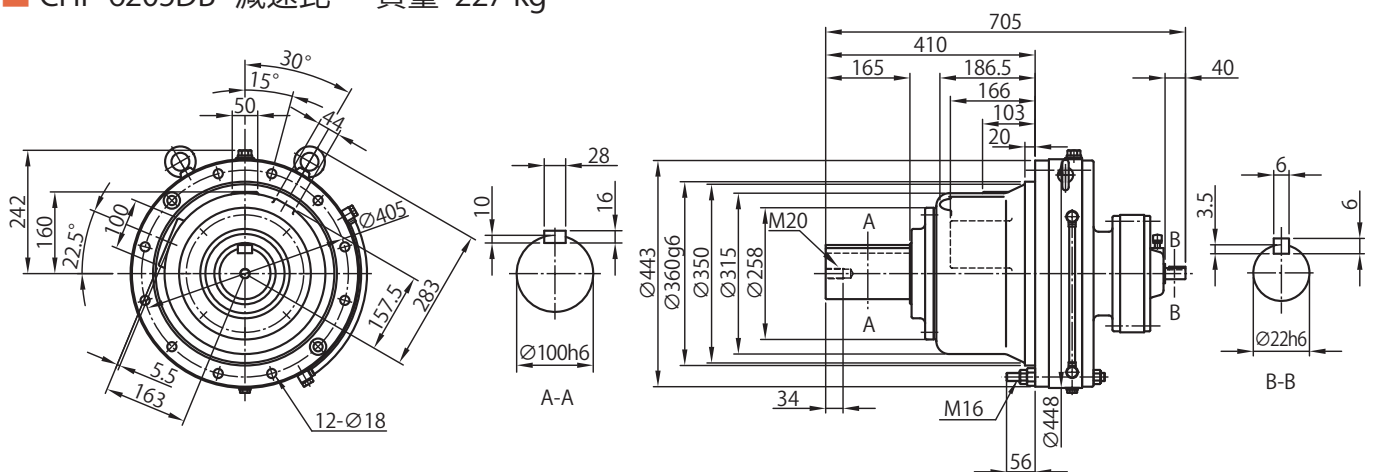
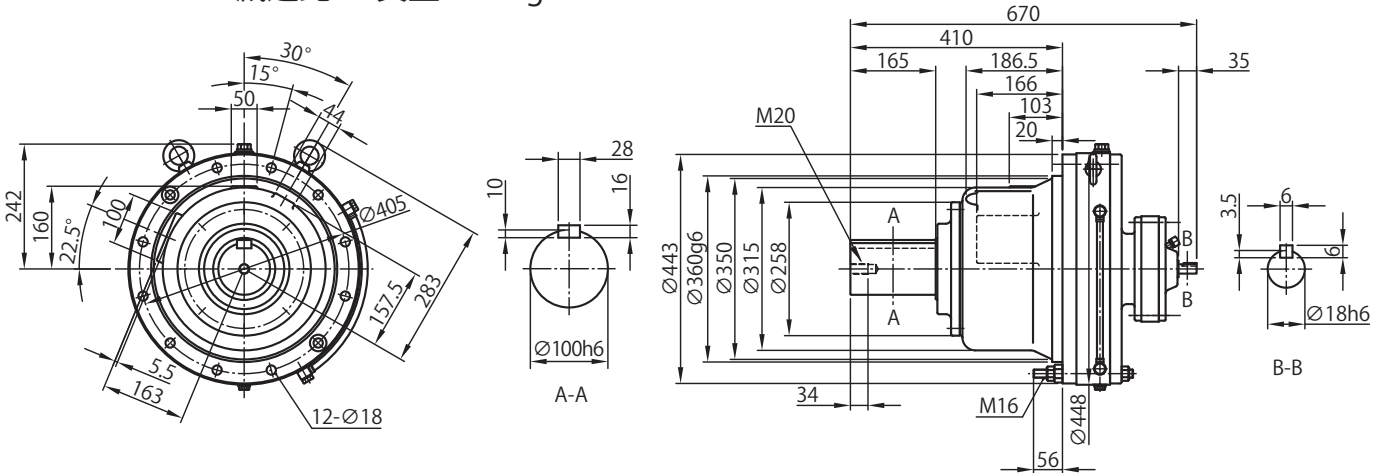
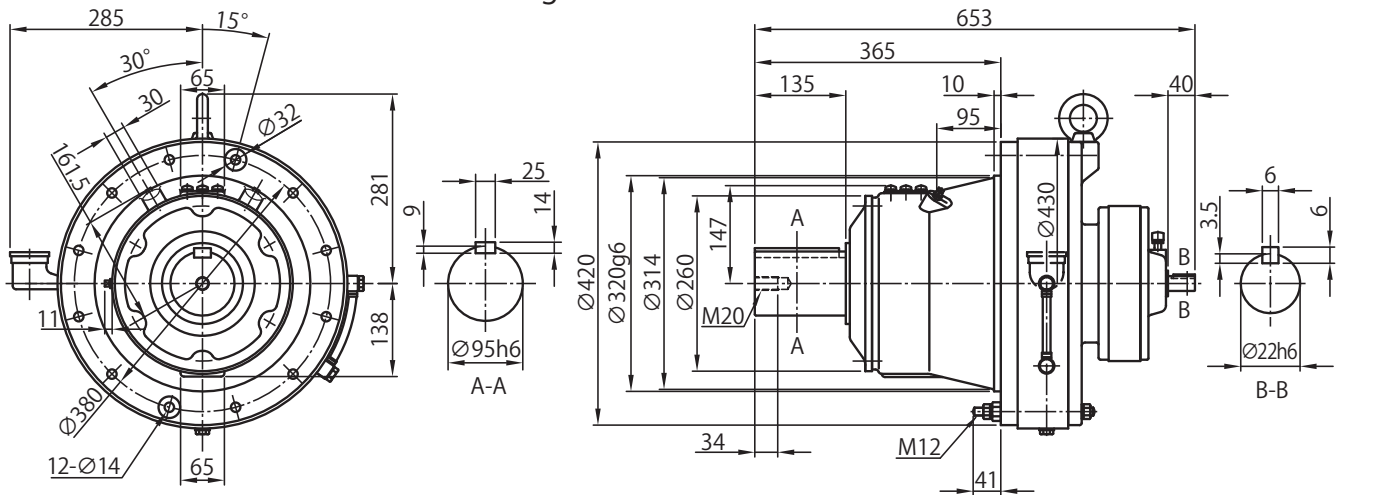
CNV

2段形

CVV

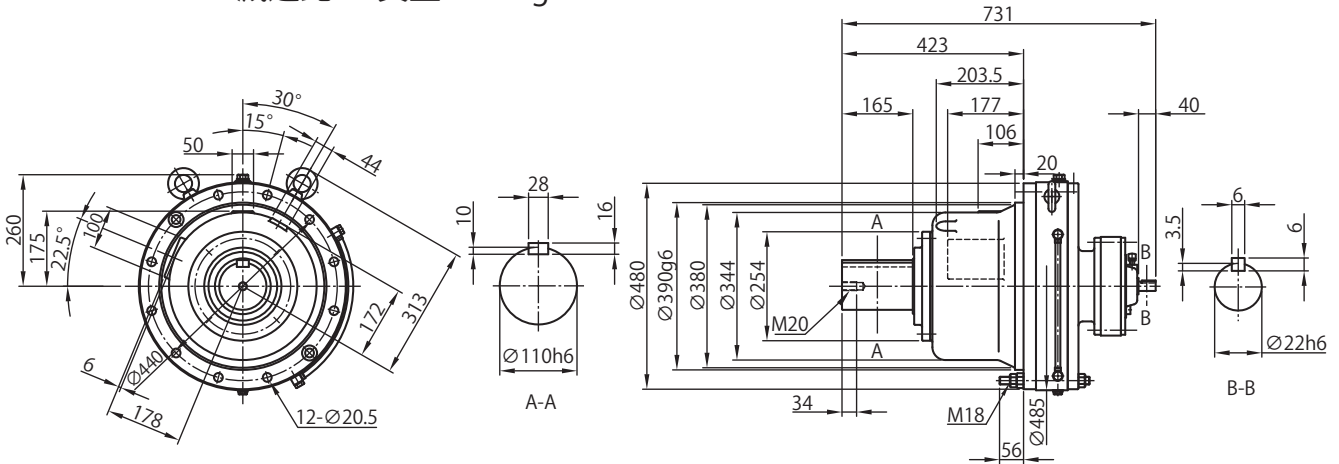
2段形

■ CHF-6205DB- 減速比 質量 227 kg

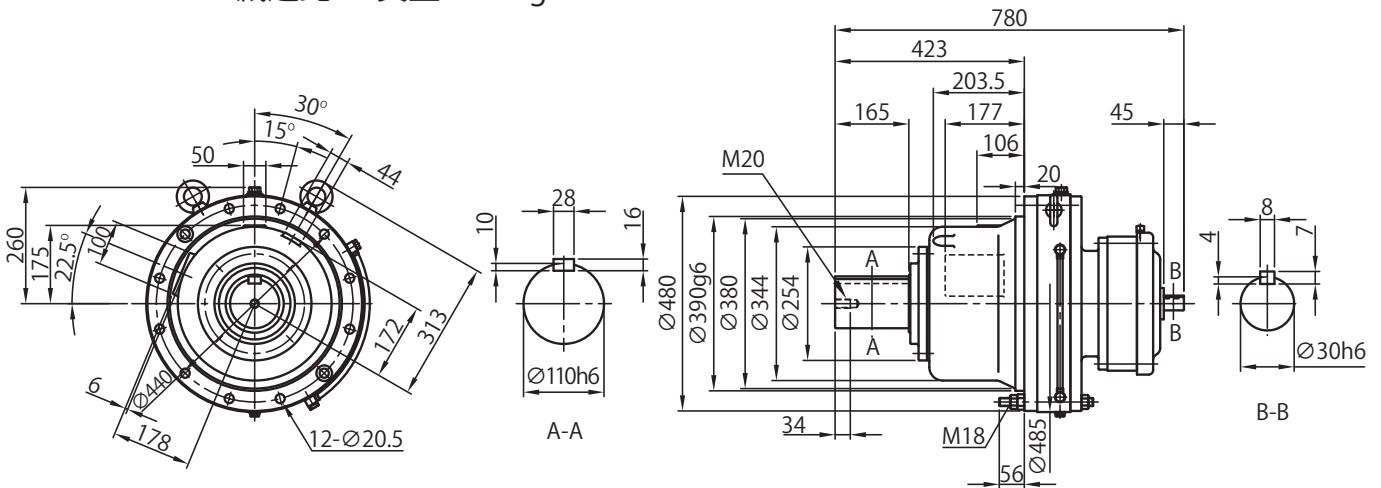


- 注) 1. 形式の□には "0" または "5" が入ります。詳しくは選定表をご参照ください。
 2. 低・高速軸軸端の寸法公差は、JIS B 0401-1998 "h6" です。
 3. 低・高速軸のキーおよびキー溝寸法は、JIS B 1301-1996 (ISO) 「キー及びキー溝 平行キー (縮込み形)」に準拠しています。
 4. 低・高速軸軸端部の詳細は、技術資料 F20、F21 頁をご参照ください。
 5. 低速軸方向が垂直下向き (CVF 形) の場合は低速軸の有効長が異なります。詳細寸法は技術資料 F20 頁をご参照ください。
 6. フランジ据付部インロー径の寸法公差は、JIS B 0401-1998 "g6" です。
 7. 本寸法図の寸法は、予告無しに変更することがあります。
 8. 取付に際しては、F32、F33 頁をご参照ください。

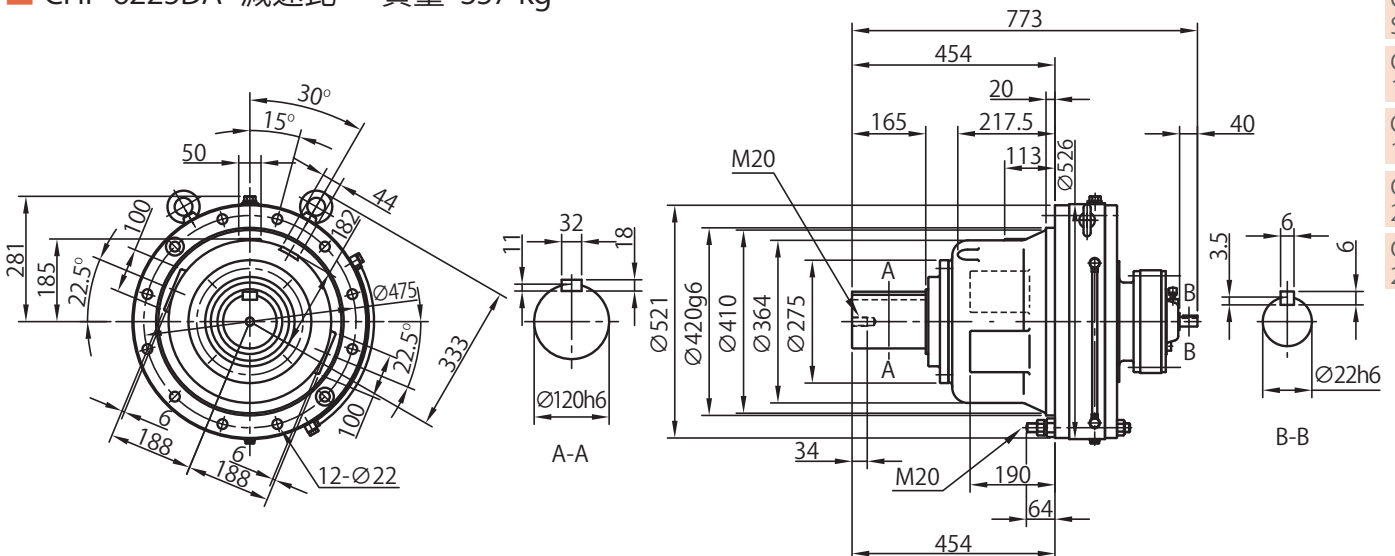
■ CHF-6215DA- 減速比 質量 306 kg



■ CHF-6215DB- 減速比 質量 328 kg



■ CHF-6225DA- 減速比 質量 357 kg



- 注) 1. 低・高速軸軸端の寸法公差は、JIS B 0401-1998 "h6" です。
 2. 低・高速軸のキーおよびキー溝寸法は、JIS B 1301-1996 (ISO) 「キー及びキー溝 平行キー (締込み形)」に準拠しています。
 3. 低・高速軸軸端部の詳細は、技術資料 F20、F21 頁をご参照ください。
 4. フランジ据付部インロー径の寸法公差は、JIS B 0401-1998 "g6" です。
 5. 寸法図の寸法は、予告無しに変更することがあります。
 6. 取付に際しては、F32、F33 頁をご参照ください。

選定について

選定表

寸法図

技術資料

オプション

ギヤモータ

レデュサ

脚付

フランジ
取付

取付台付

CHH
SKCNH
1段形CHH
1段形CNH
2段形CHH
2段形CNF
1段形CHF
1段形CNF
2段形CHF
2段形CV
SKCNV
1段形CV
1段形CNV
2段形CV
2段形

寸法図

選定について ■ CHF-6225DB- 減速比 質量 404 kg

選定表

寸法図

技術資料

オプション

ギヤモータ

レデュサ

脚付

フランジ
取付

取付台付 ■ CHF-6235DA- 減速比 質量 468 kg

CHH
SK

CNH
1段形

CHH
1段形

CNH
2段形

CHH
2段形

CNF
1段形

CHF
1段形

CNF
2段形

CHF
2段形

■ CHF-6235DB- 減速比 質量 500 kg

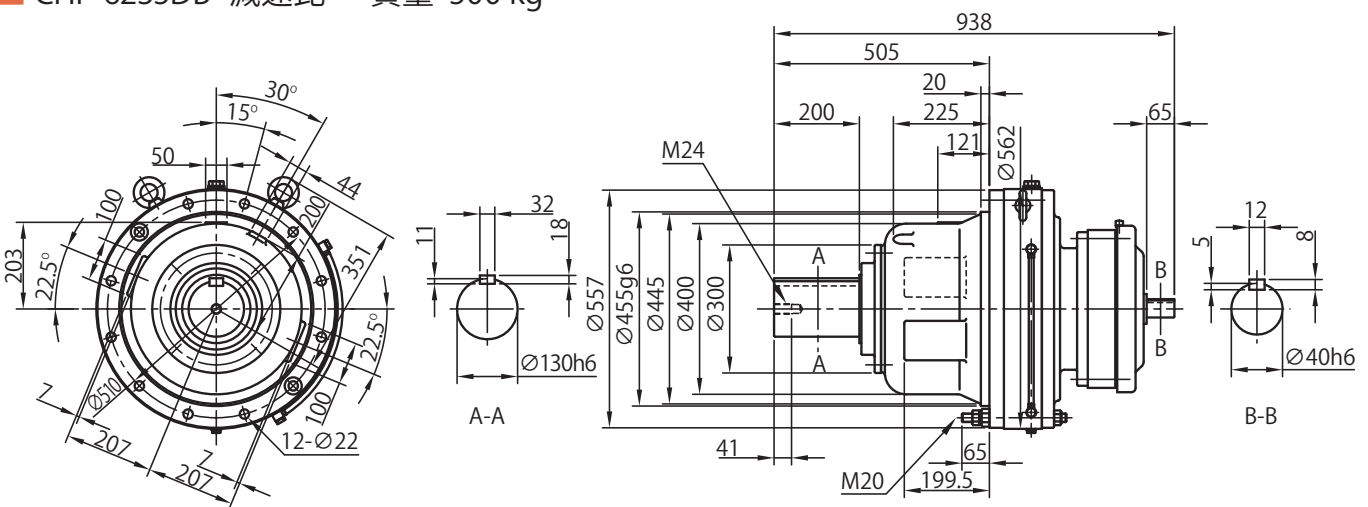
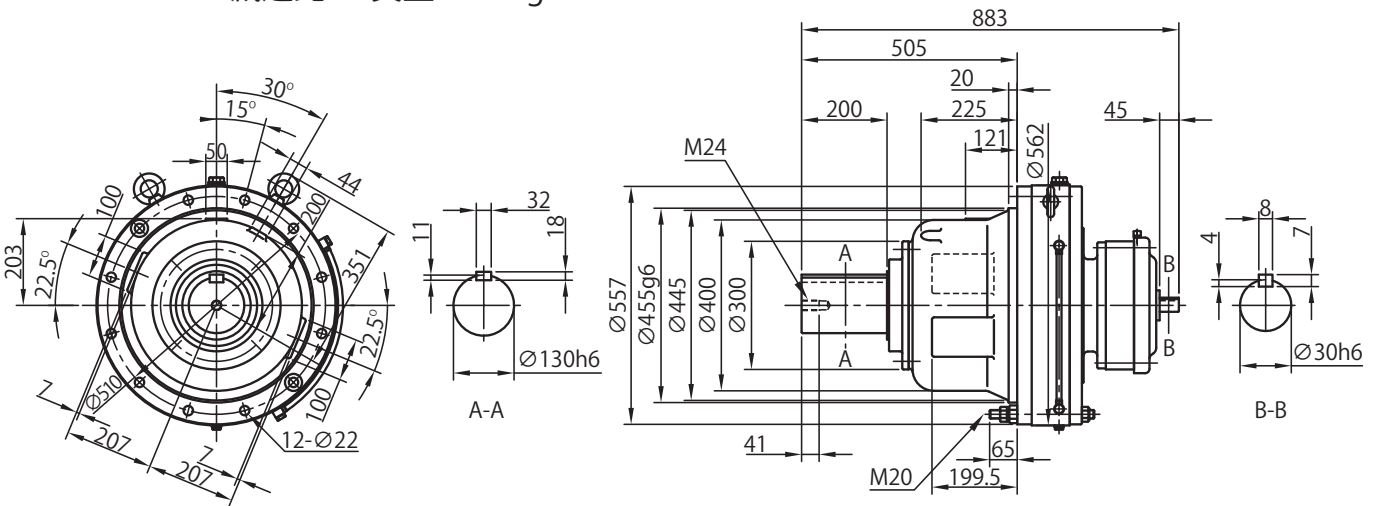
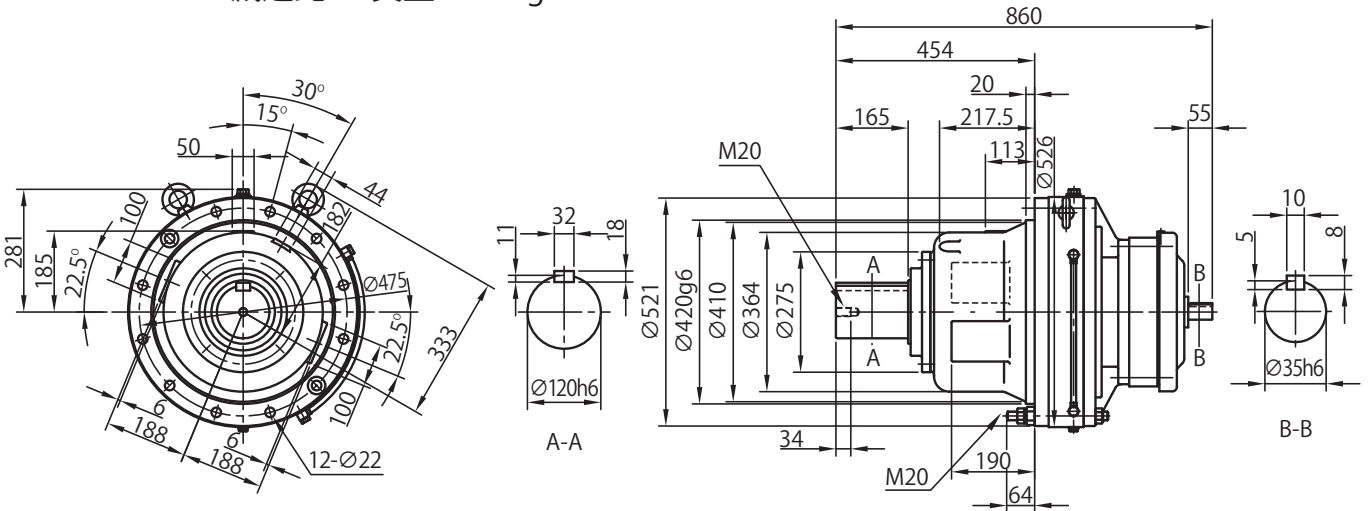
CVV
SK

CNV
1段形

CVV
1段形

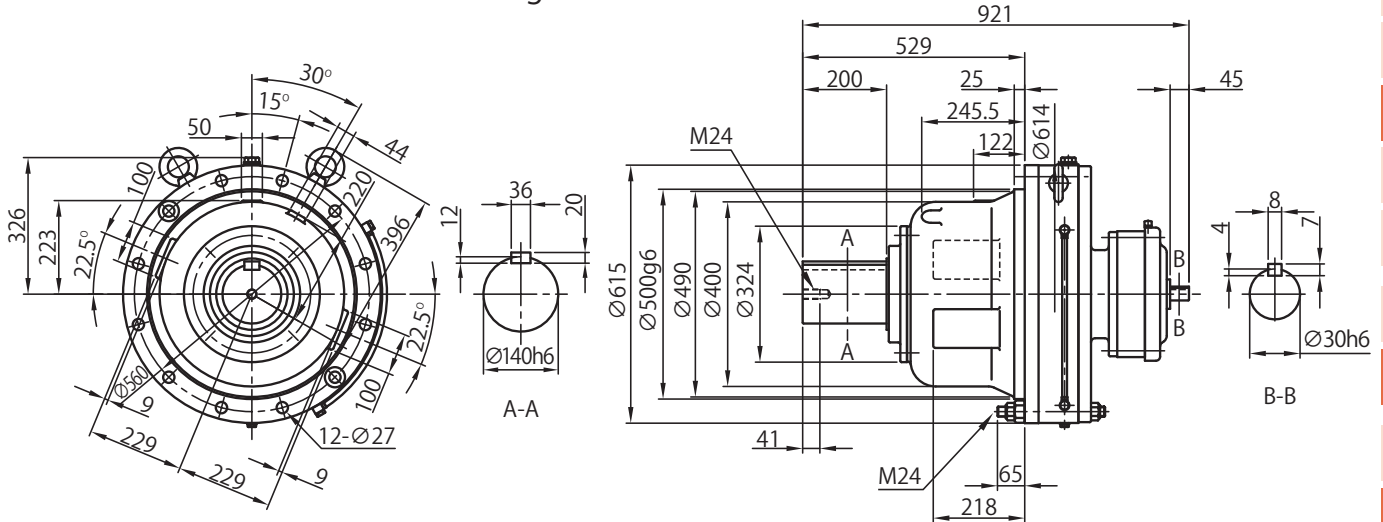
CNV
2段形

CVV
2段形

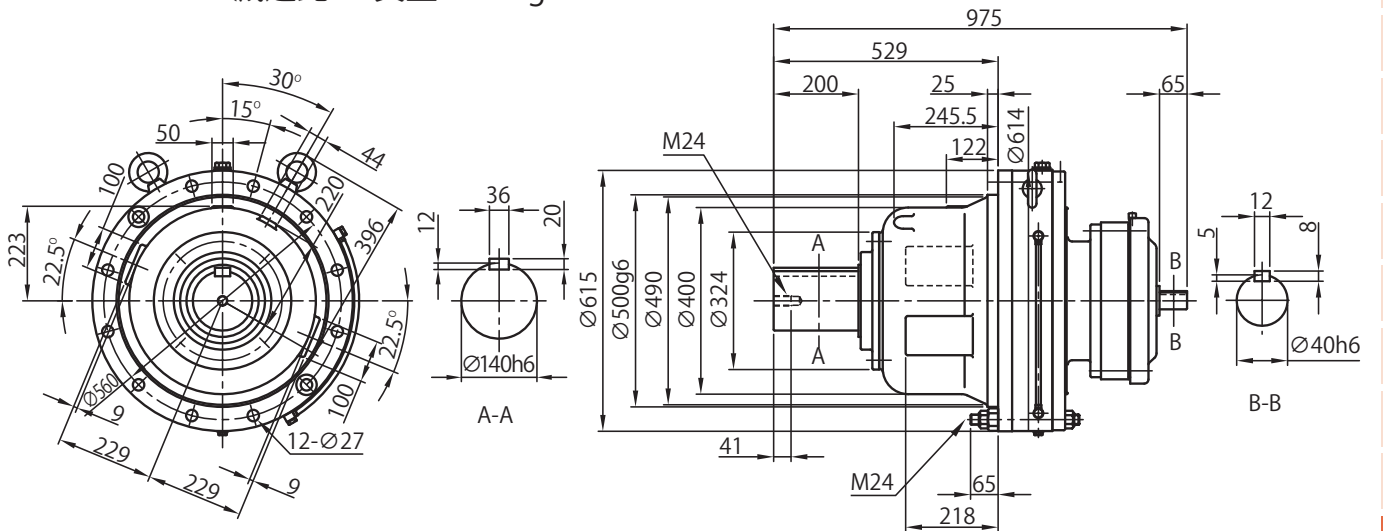


- 注) 1. 低・高速軸軸端の寸法公差は、JIS B 0401-1998 "h6" です。
 2. 低・高速軸のキーおよびキー溝寸法は、JIS B 1301-1996 (ISO) 「キー及びキー溝 平行キー (縮込み形)」に準拠しています。
 3. 低・高速軸軸端部の詳細は、技術資料 F20、F21 頁をご参照ください。
 4. フランジ据付部インロー径の寸法公差は、JIS B 0401-1998 "g6" です。
 5. 寸法図の寸法は、予告無しに変更することがあります。
 6. 取付に際しては、F32、F33 頁をご参照ください。

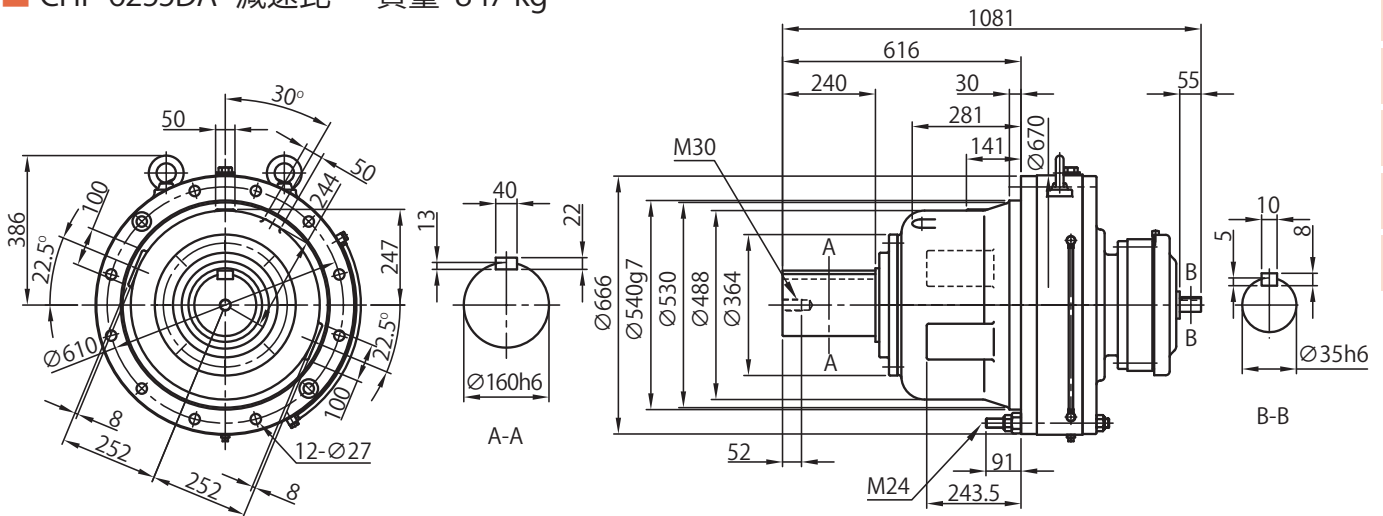
■ CHF-6245DA- 減速比 質量 574 kg



■ CHF-6245DB- 減速比 質量 603 kg



■ CHF-6255DA- 減速比 質量 847 kg



- 注) 1. 低・高速軸軸端の寸法公差は、JIS B 0401-1998 "h6" です。
 2. 低・高速軸のキーおよびキー溝寸法は、JIS B 1301-1996 (ISO) 「キー及びキー溝 平行キー (締込み形)」に準拠しています。
 3. 低・高速軸軸端部の詳細は、技術資料 F20、F21 頁をご参照ください。
 4. フランジ据付部インロー径の寸法公差は、JIS B 0401-1998 "g6" です。
 5. 寸法図の寸法は、予告無しに変更することがあります。
 6. 取付に際しては、F32、F33 頁をご参照ください。

選定について

選定表

寸法図

技術資料

オプション

ギヤモータ

レデュサ

脚付

フランジ

取付台付

CHH

SK

CNH

1段形

CHH

1段形

CNH

2段形

CHH

2段形

CNF

1段形

CHF

1段形

CNF

2段形

CHF

2段形

CW

SK

CNV

1段形

CW

1段形

CNV

2段形

CW

2段形

寸法図

選定について ■ CHF-6255DB- 減速比 質量 920 kg

選定表

寸法図

技術資料

オプション

ギヤモータ

レデュサ

脚付

フランジ

取付

取付台付

CHH

SK

CNH

1段形

CHH

1段形

CNH

2段形

CHH

2段形

CNF

1段形

CHF

1段形

CNF

2段形

CHF

2段形

CVV

SK

CNV

1段形

CVV

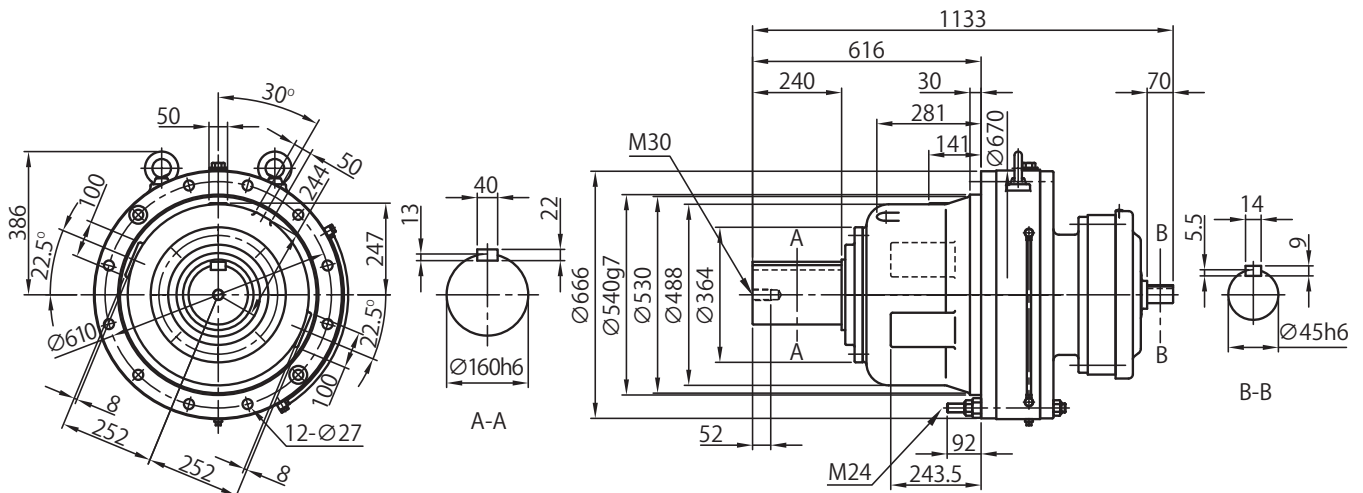
1段形

CNV

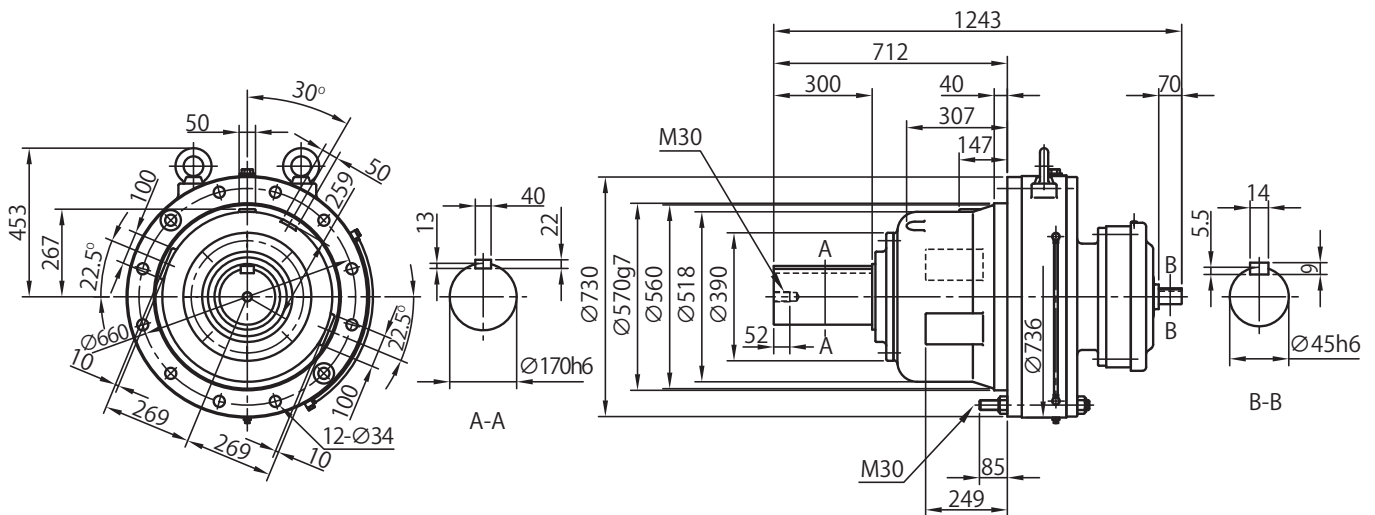
2段形

CVV

2段形



■ CHF-6265DA- 減速比 質量 1170 kg



- 注) 1. 低・高速軸軸端の寸法公差は、JIS B 0401-1998 "h6" です。
 2. 低・高速軸のキーおよびキー溝寸法は、JIS B 1301-1996 (ISO) 「キー及びキー溝 平行キー (締込み形)」に準拠しています。
 3. 低・高速軸軸端部の詳細は、技術資料 F20、F21 頁をご参照ください。
 4. フランジ据付部インロー径の寸法公差は、JIS B 0401-1998 "g6" です。
 5. 寸法図の寸法は、予告無しに変更することがあります。
 6. 取付に際しては、F32、F33 頁をご参照ください。

選定について

選定表

寸法図

技術資料

オプション

ギヤモータ

レデューサ

脚付

フランジ
取付

取付台付

CHH
SKCNH
1段形CHH
1段形CNH
2段形CHH
2段形CNF
1段形CHF
1段形CNF
2段形CHF
2段形CV
SKCNV
1段形CV
1段形CNV
2段形CV
2段形

E レデューサ

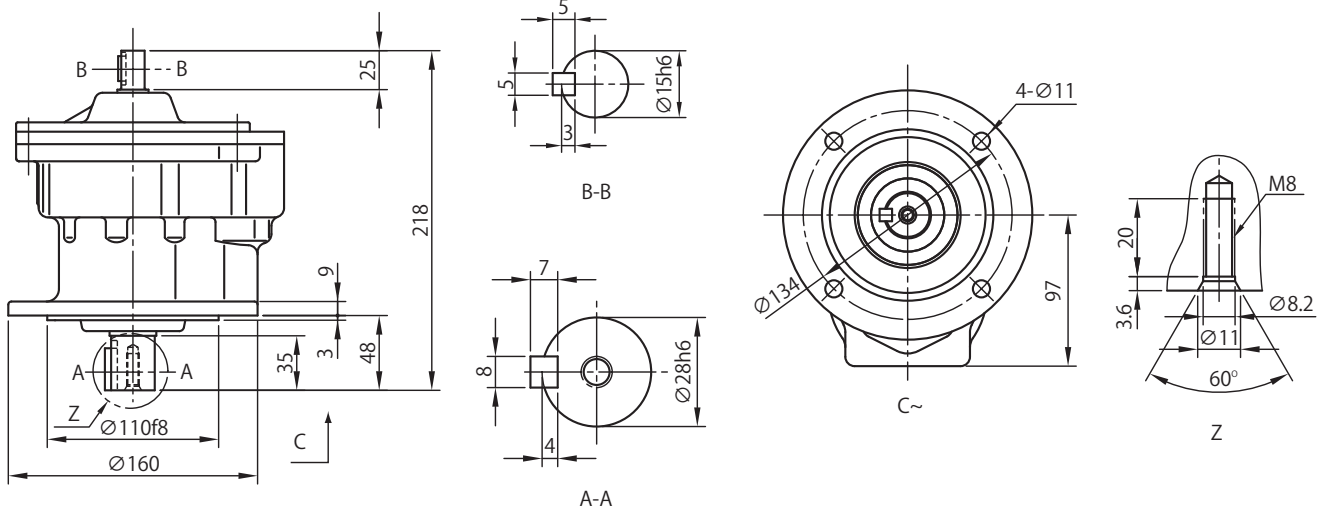
寸法図 立形・取付台付

	頁
CV SK (6070SK ~ 6115SK)	E46
CNV 1 段形 (6060 ~ 6125)	E49
CV 1 段形 (6130 ~ 6275)	E51
CNV 2 段形 (6060DA ~ 6125DB)	E59
CV 2 段形 (6130DA ~ 6275DA)	E61

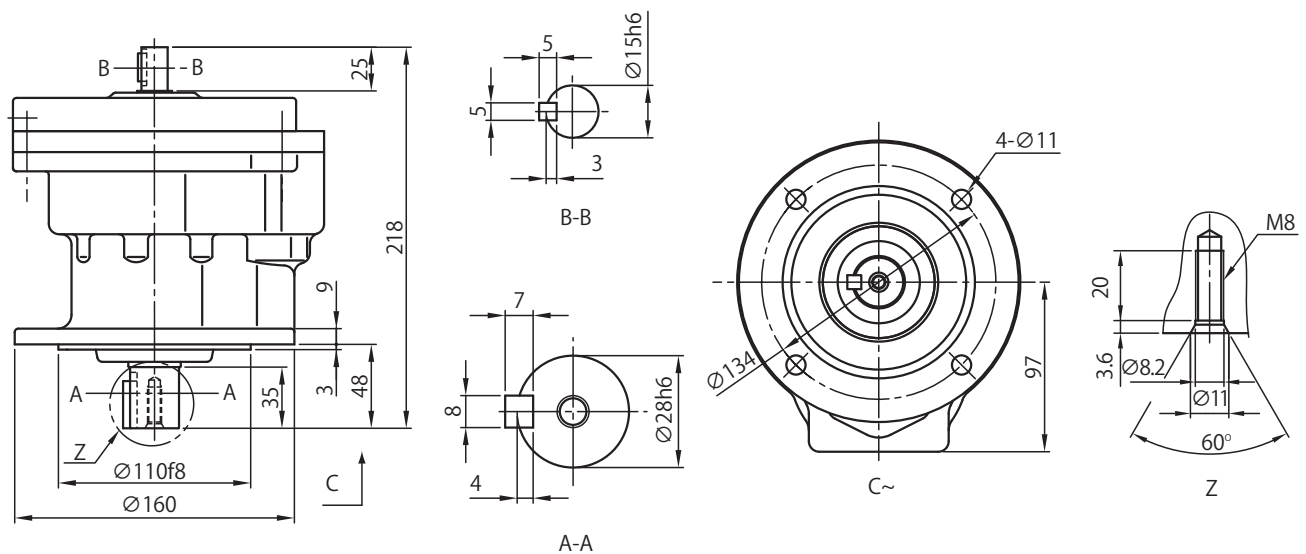
ご注意

1. 本カタログ寸法図に記載されている寸法値は、軸径および主要取付部を除いて、各部の凹凸を考慮した最大寸法となっています。したがって実際の製品寸法と若干異なる場合があります。
2. 寸法図に記載のない部分の寸法については、ご照会ください。
3. 本カタログ寸法図は、お客様への予告なしに変更することがあります。
4. お客様がご使用の製品の寸法に関しては、弊社から提出される製作仕様書での最終確認をお願いいたします。

■ CVV-609□SK- 減速比 質量 9.0 kg



■ CVV-610□SK- 減速比 質量 10 kg



- 注) 1. 形式の□には "0" または "5" が入ります。詳しくは選定表をご参照ください。
 2. 低・高速軸軸端の寸法公差は、JIS B 0401-1998 "h6" です。
 3. 低・高速軸のキーおよびキー溝寸法は、JIS B 1301-1996 (ISO) 「キー及びキー溝 平行キー (締込み形)」に準拠しています。
 4. 低・高速軸軸端部の詳細は、技術資料 F19、F21 頁をご参照ください。
 5. フランジ据付部インロー径の寸法公差は、JIS B 0401-1998 "f 8" です。
 6. 本寸法図の寸法は、予告無しに変更することがあります。

選定について

選定表

寸法図

技術資料

オプション

ギヤモータ

レデュサ

脚付

フランジ
取付

取付台付

CHH
SKCNH
1段形CHH
1段形CNH
2段形CHH
2段形CNF
1段形CHF
1段形CNF
2段形CHF
2段形CV
SKCNV
1段形CV
1段形CNV
2段形CV
2段形

寸法図

選定について ■ CVV-611□SK- 減速比 質量 22 kg

選定表

寸法図

技術資料

オプション

ギヤモータ

レデュサ

脚付

フランジ

取付

取付台付

CHH

SK

CNH

1段形

CHH

1段形

CNH

2段形

CHH

2段形

CNF

1段形

CHF

1段形

CNF

2段形

CHF

2段形

CVV

SK

CNV

1段形

CVV

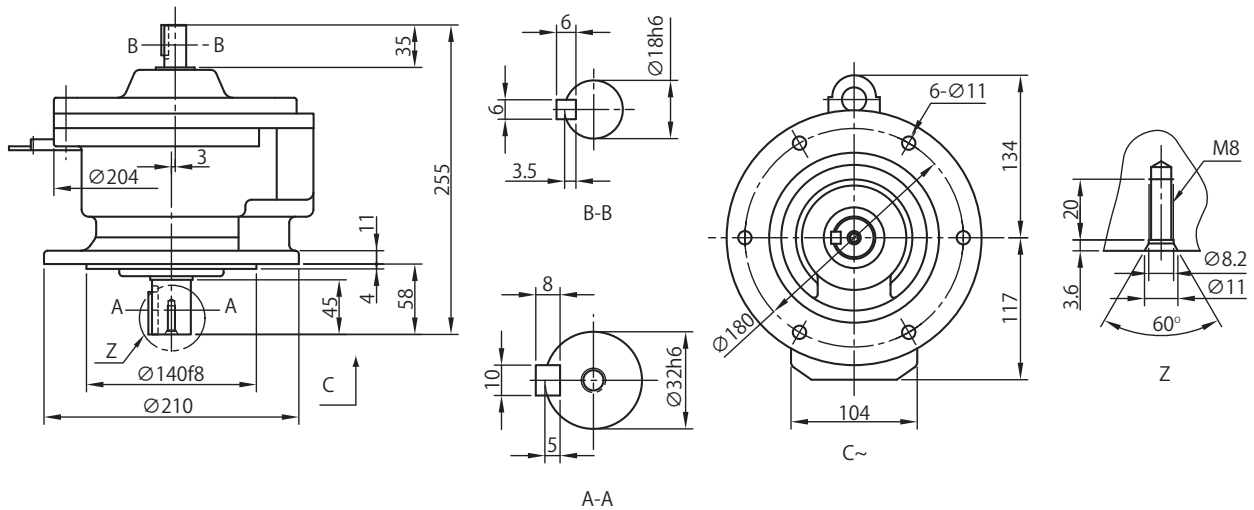
1段形

CNV

2段形

CVV

2段形



注) 1. 形式の□には "0" または "5" が入ります。詳しくは選定表をご参照ください。

2. 低・高速軸軸端の寸法公差は、JIS B 0401-1998 "h6" です。

3. 低・高速軸のキーおよびキー溝寸法は、JIS B 1301-1996 (ISO) 「キー及びキー溝 平行キー (締込み形)」に準拠しています。

4. 低・高速軸軸端部の詳細は、技術資料 F19、F21 頁をご参照ください。

5. フランジ据付部インロー径の寸法公差は、JIS B 0401-1998 " f 8" です。

6. 本寸法図の寸法は、予告無しに変更することがあります。

寸法図

選定について ■ CNV-609□-減速比 質量 9.0 kg

選定表

寸法図

技術資料

オプション

ギヤモータ

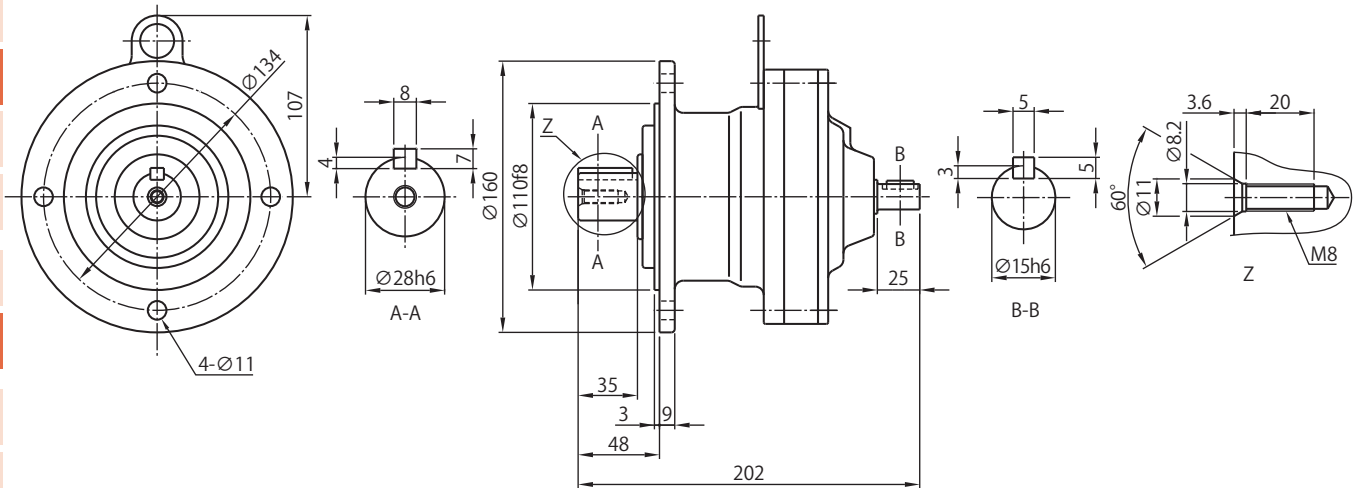
レデュサ

脚付

フランジ

取付

取付台付



■ CNV-610□-減速比 質量 11 kg

CHH

SK

CNH

1段形

CHH

1段形

CNH

2段形

CHH

2段形

CNF

1段形

CHF

1段形

CNF

2段形

CHF

2段形

CVV

SK

CNV

1段形

CVV

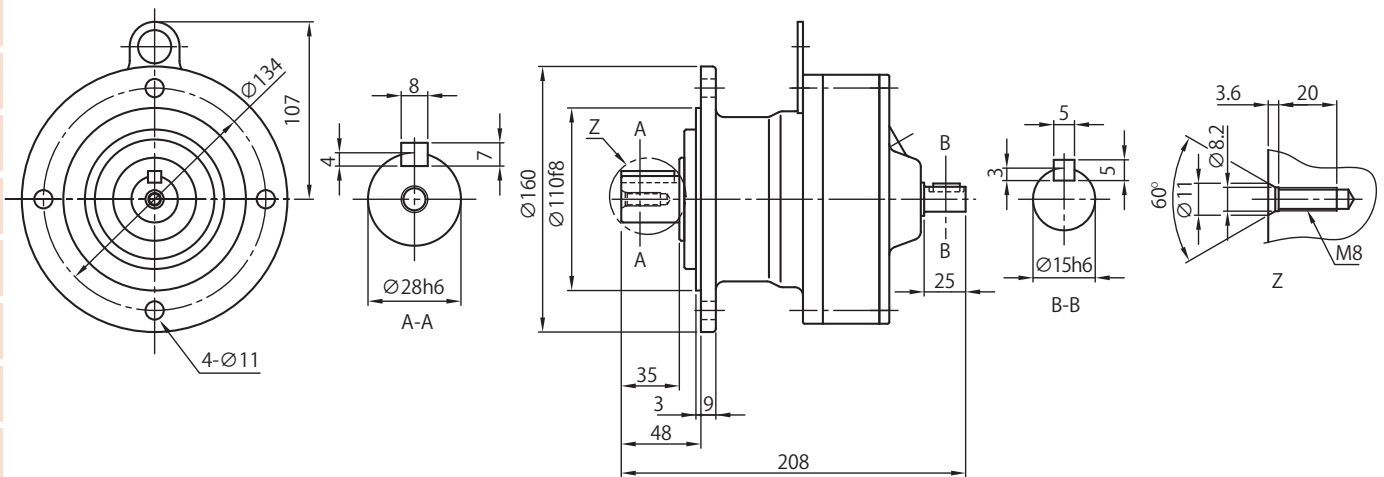
1段形

CNV

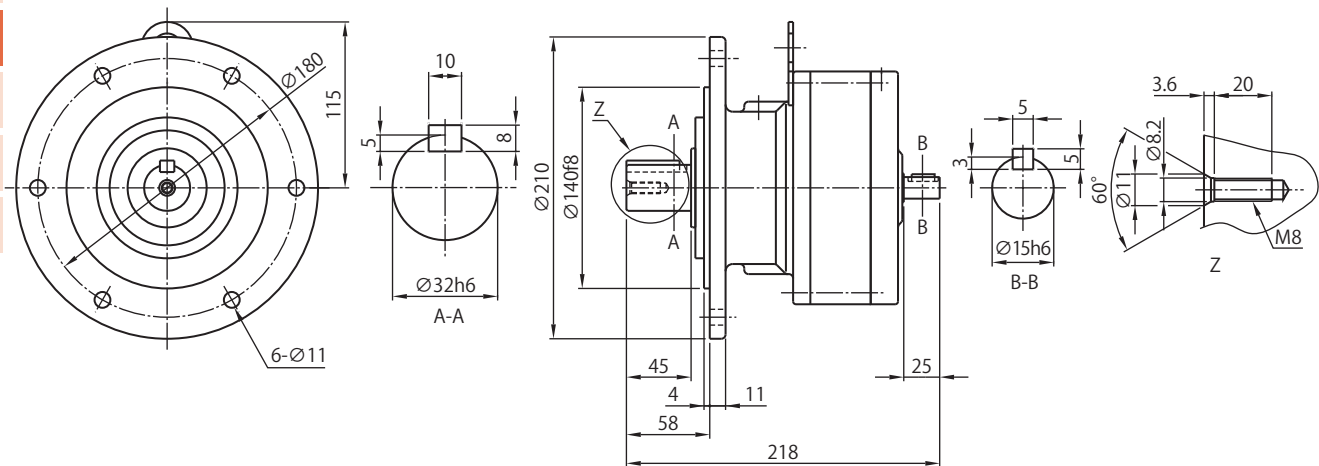
2段形

CVV

2段形



■ CNV-611□-減速比 質量 15 kg



注) 1. 形式の□には "0" または "5" が入ります。詳しくは選定表をご参照ください。

2. 低・高速軸軸端の寸法公差は、JIS B 0401-1998 "h6" です。

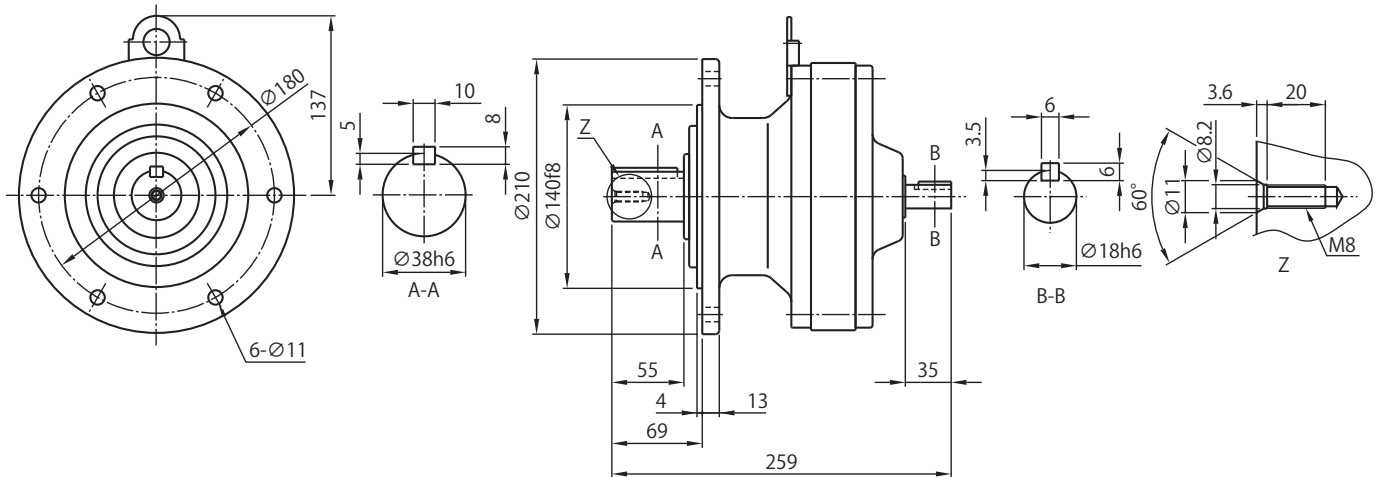
3. 低・高速軸のキーおよびキー溝寸法は、JIS B 1301-1996 (ISO) 「キー及びキー溝 平行キー (締込み形)」に準拠しています。

4. 低・高速軸軸端部の詳細は、技術資料 F19、F21 頁をご参照ください。

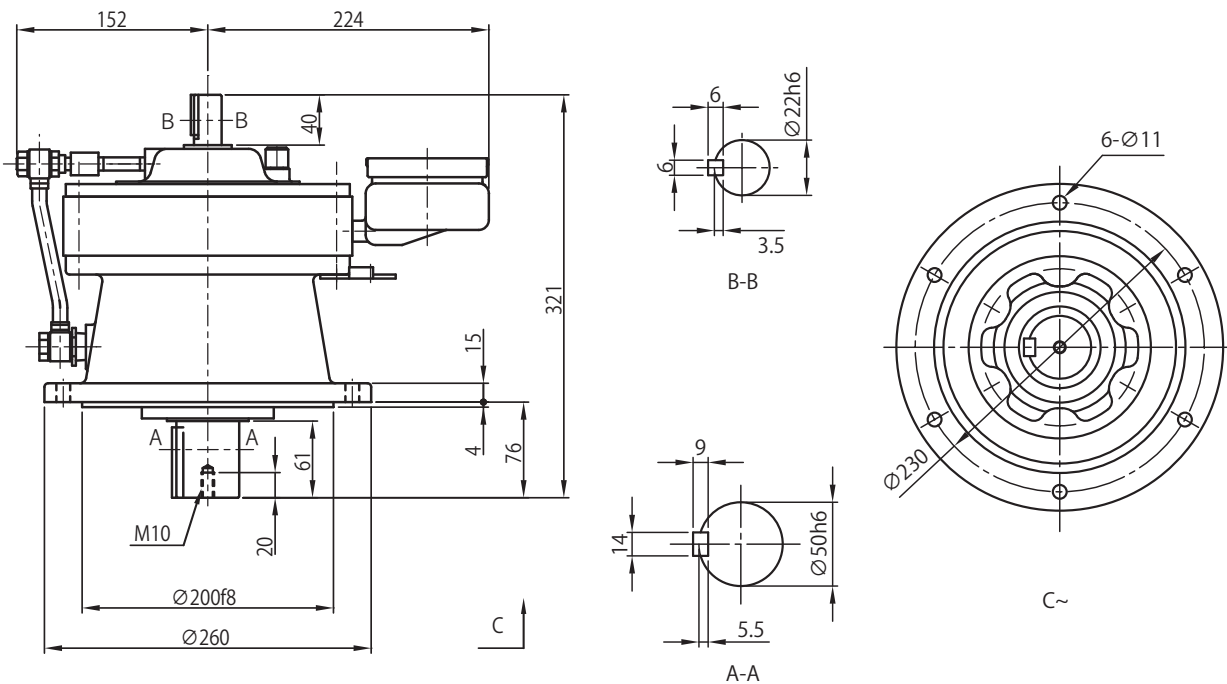
5. フランジ据付部インロー径の寸法公差は、JIS B 0401-1998 "f 8" です。

6. 本寸法図の寸法は、予告無しに変更することがあります。

■ CNV-612□- 減速比 質量 23 kg



■ CVV-613□- 減速比 質量 42 kg



- 注) 1. 形式の□には "0" または "5" が入ります。詳しくは選定表をご参照ください。
 2. 低・高速軸軸端の寸法公差は、JIS B 0401-1998 "h6" です。
 3. 低・高速軸のキーおよびキー溝寸法は、JIS B 1301-1996 (ISO) 「キー及びキー溝 平行キー (締込み形)」に準拠しています。
 4. 低・高速軸軸端部の詳細は、技術資料 F19 ~ F21 頁をご参照ください。
 5. フランジ据付部インロー径の寸法公差は、JIS B 0401-1998 "f 8" です。
 6. 形式「CHV」および「CWV」の機種は CVV と取合寸法が異なりますので、ご注意ください。詳細はご照会ください。
 7. 本寸法図の寸法は、予告無しに変更することがあります。

選定について

選定表

寸法図

技術資料

オプション

ギヤモータ

レデュサ

脚付

フランジ
取付

取付台付

CHH
SKCNH
1段形CHH
1段形CNH
2段形CHH
2段形CNF
1段形CHF
1段形CNF
2段形CHF
2段形CW
SKCNV
1段形CW
1段形CNV
2段形CW
2段形

寸法図

選定について ■ CVV-614□-減速比 質量 43 kg

選定表

寸法図

技術資料

オプション

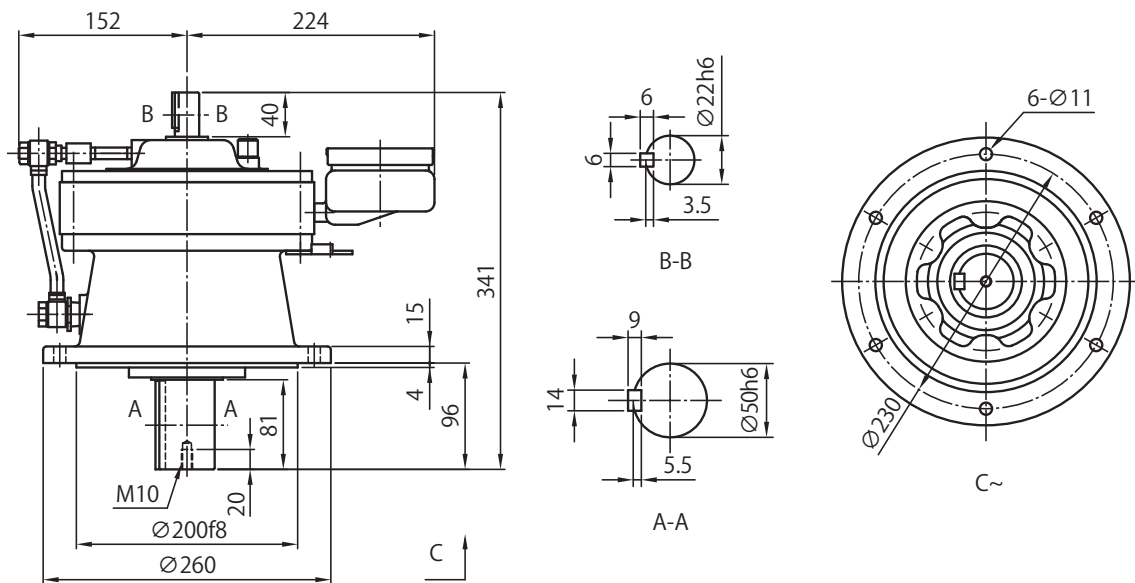
ギヤモータ

レデュサ

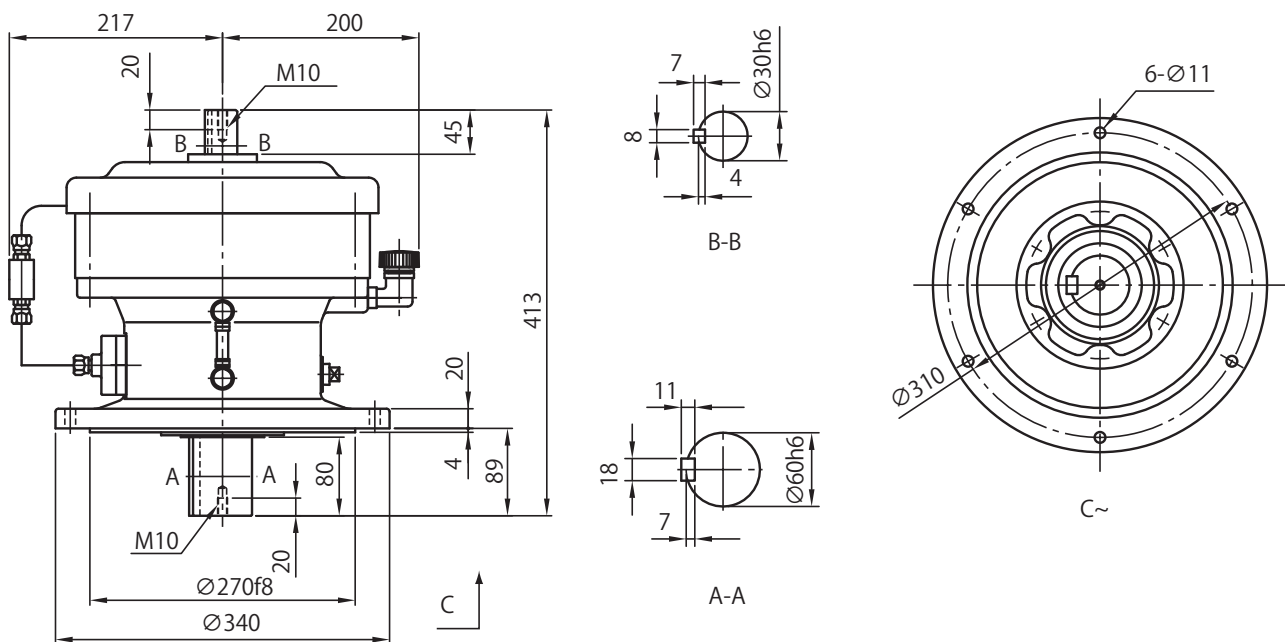
脚付

フランジ
取付

取付台付

CHH
SKCNH
1段形CHH
1段形CNH
2段形CHH
2段形CNF
1段形CHF
1段形CNF
2段形CHF
2段形CVV
SKCNV
1段形CVV
1段形CNV
2段形CVV
2段形

■ CVV-616□-減速比 質量 79 kg



- 注) 1. 形式の□には "0" または "5" が入ります。詳しくは選定表をご参照ください。
 2. 低・高速軸軸端の寸法公差は、JIS B 0401-1998 "h6" です。
 3. 低・高速軸のキーおよびキー溝寸法は、JIS B 1301-1996 (ISO) 「キー及びキー溝 平行キー (締込み形)」に準拠しています。
 4. 低・高速軸軸端部の詳細は、技術資料 F20、F21 頁をご参照ください。
 5. フランジ据付部インロー径の寸法公差は、JIS B 0401-1998 "f 8" です。
 6. 形式「CHV」および「CWV」の機種は CVV と取合寸法が異なりますので、ご注意ください。詳細はご照会ください。
 7. 本寸法図の寸法は、予告無しに変更することがあります。

寸法図

選定について ■ CVV-619□- 減速比 質量 225 kg

選定表

寸法図

技術資料

オプション

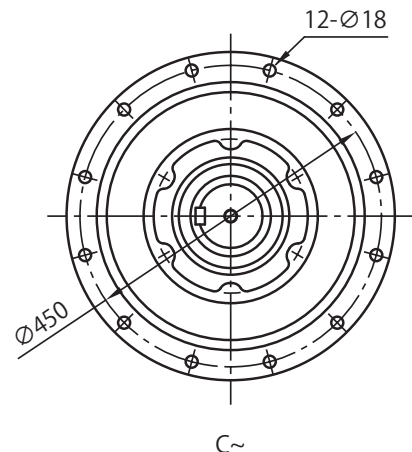
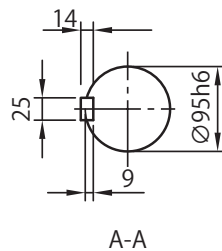
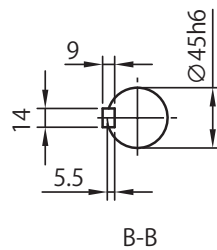
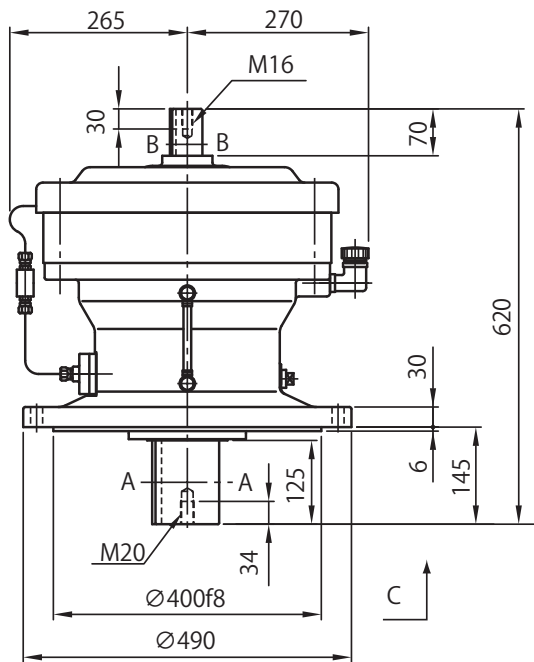
ギヤモータ

レデューサ

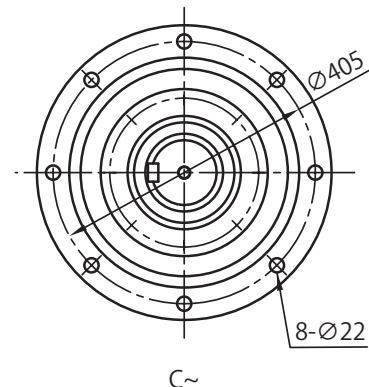
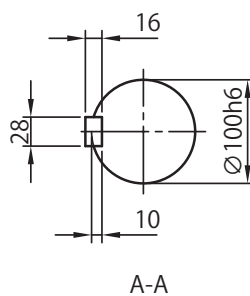
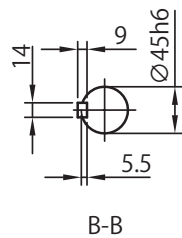
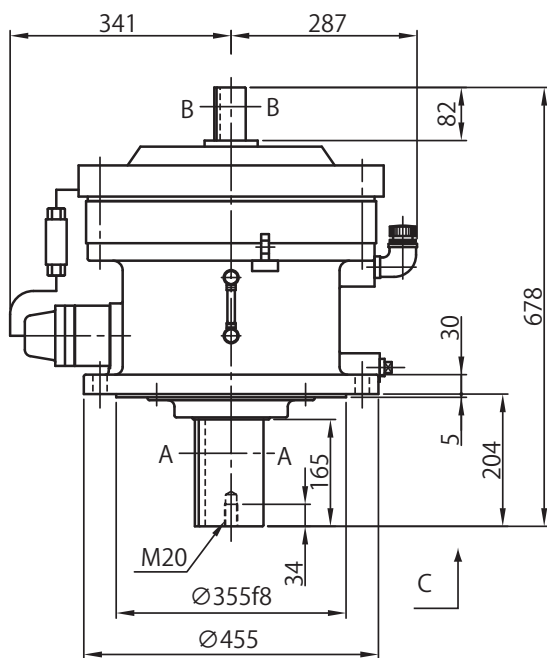
脚付

フランジ
取付

取付台付

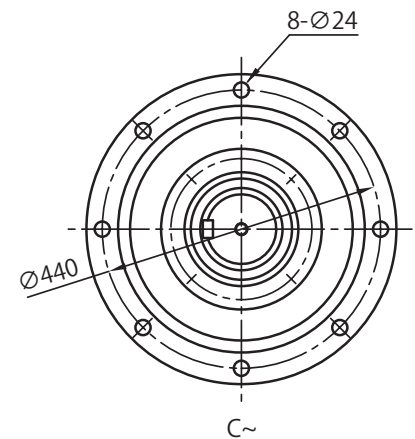
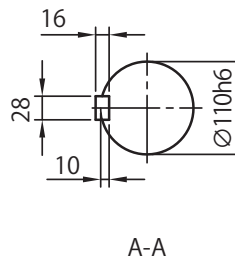
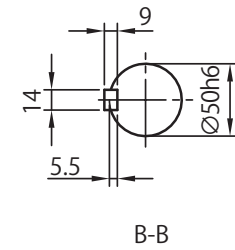
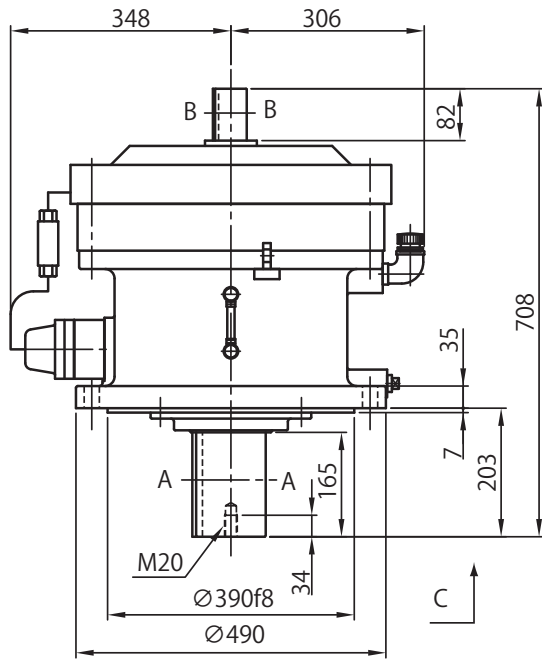
CHH
SKCNH
1段形CHH
1段形CNH
2段形CHH
2段形CNF
1段形CHF
1段形CNF
2段形CHF
2段形CVV
SKCNV
1段形CVV
1段形CNV
2段形CVV
2段形

■ CVV-6205- 減速比 質量 243 kg

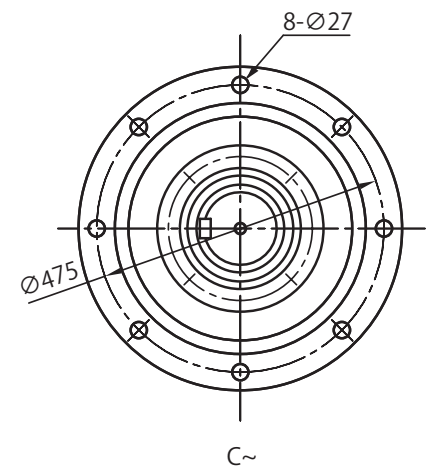
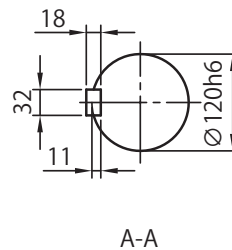
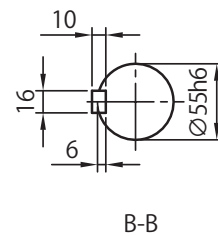
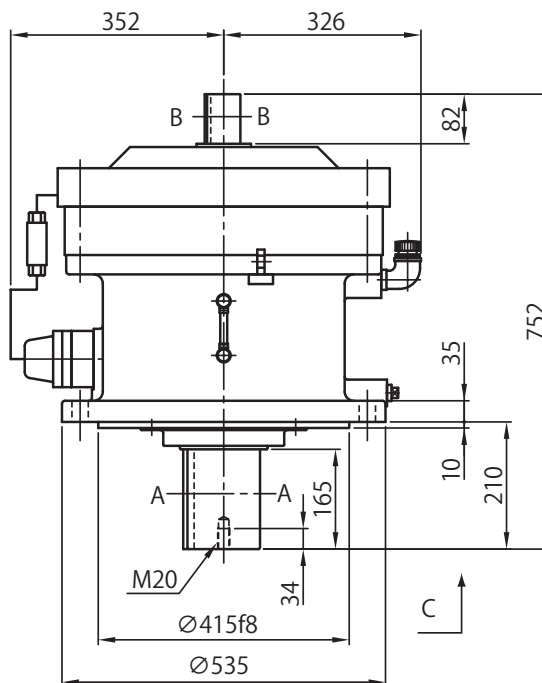


- 注) 1. 形式の□には "0" または "5" が入ります。詳しくは選定表をご参照ください。
 2. 低・高速軸軸端の寸法公差は、JIS B 0401-1998 "h6" です。
 3. 低・高速軸のキーおよびキー溝寸法は、JIS B 1301-1996 (ISO) 「キー及びキー溝 平行キー (締込み形)」に準拠しています。
 4. 低・高速軸軸端部の詳細は、技術資料 F20、F21 頁をご参照ください。
 5. フランジ据付部インロー径の寸法公差は、JIS B 0401-1998 "f 8" です。
 6. 形式「CHV」および「CWV」の機種は CVV と取付寸法が異なりますので、ご注意ください。詳細はご照会ください。
 7. 本寸法図の寸法は、予告無しに変更することがあります。

■ CVV-6215- 減速比 質量 314 kg



■ CVV-6225- 減速比 質量 396 kg



- 注) 1. 低・高速軸軸端の寸法公差は、JIS B 0401-1998 "h6" です。
 2. 低・高速軸のキーおよびキー溝寸法は、JIS B 1301-1996 (ISO) 「キー及びキー溝 平行キー (締込み形)」に準拠しています。
 3. 低・高速軸軸端部の詳細は、技術資料 F20、F21 頁をご参照ください。
 4. フランジ据付部インロー径の寸法公差は、JIS B 0401-1998 "f 8" です。
 5. 形式「CHV」および「CWV」の機種は CVV と取合寸法が異なりますので、ご注意ください。詳細はご照会ください。
 6. 本寸法図の寸法は、予告無しに変更することがあります。

選定について

選定表

寸法図

技術資料

オプション

ギヤモータ

レデュサ

脚付

フランジ
取付

取付台付

CHH
SKCNH
1段形CHH
1段形CNH
2段形CHH
2段形CNF
1段形CHF
1段形CNF
2段形CHF
2段形CW
SKCNV
1段形CW
1段形CNV
2段形CW
2段形

寸法図

選定について ■ CVV-6235- 減速比 質量 474 kg

選定表

寸法図

技術資料

オプション

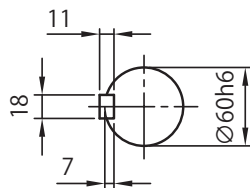
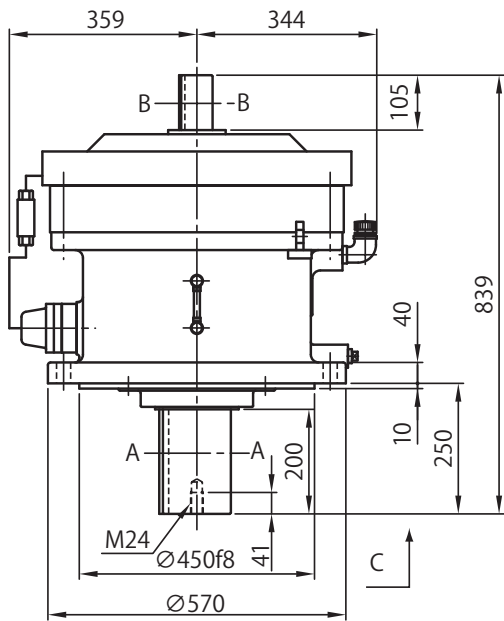
ギヤモータ

レデュサ

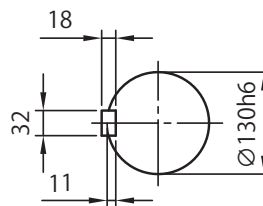
脚付

フランジ
取付

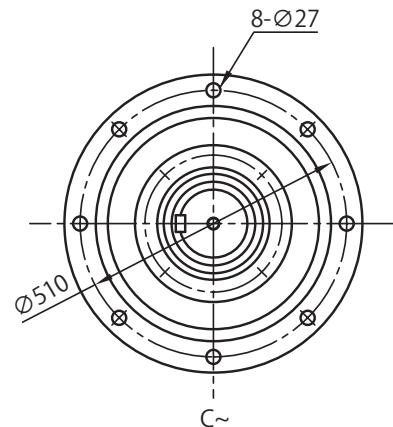
取付台付

CHH
SKCNH
1段形CHH
1段形CNH
2段形CHH
2段形CNF
1段形CHF
1段形CNF
2段形CHF
2段形CVV
SKCNV
1段形CVV
1段形CNV
2段形CVV
2段形

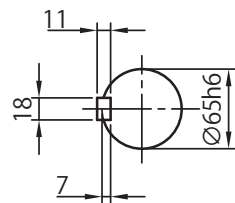
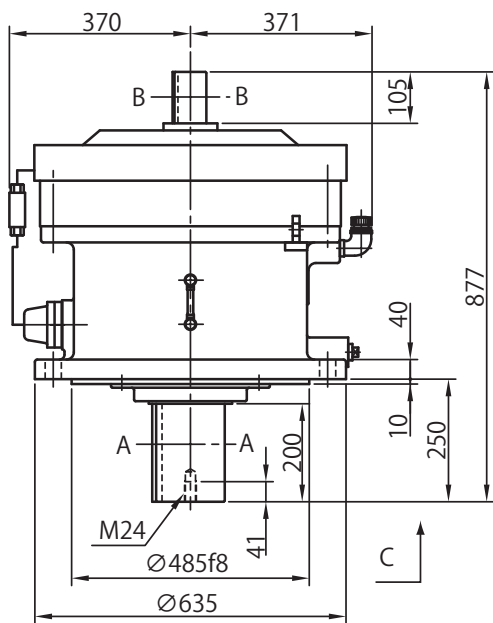
B-B



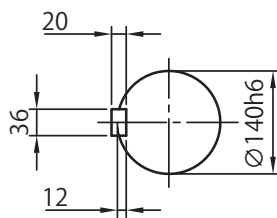
A-A



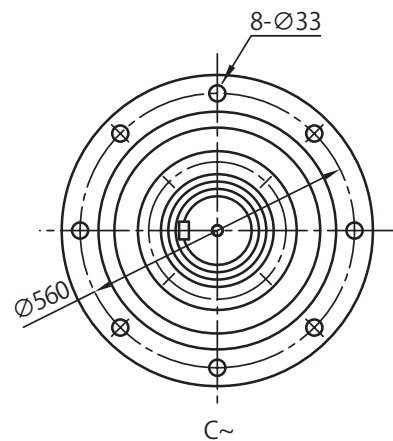
■ CVV-6245- 減速比 質量 568 kg



B-B

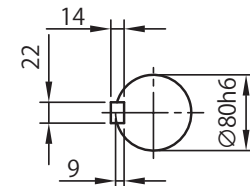
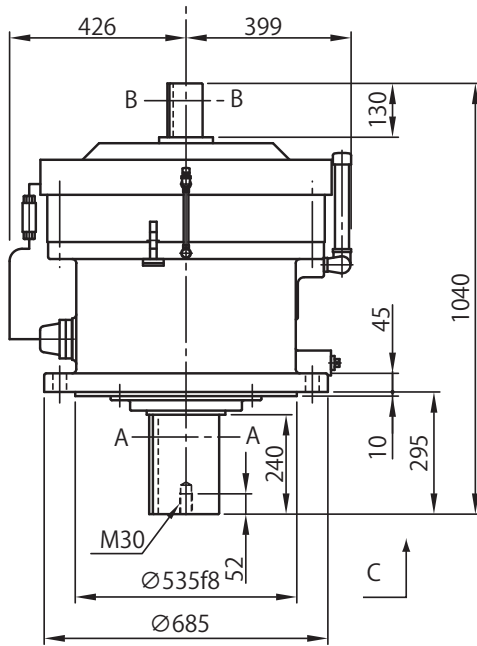


A-A

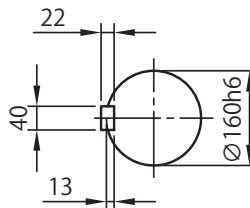


- 注) 1. 低・高速軸軸端の寸法公差は、JIS B 0401-1998 "h6" です。
 2. 低・高速軸のキーおよびキー溝寸法は、JIS B 1301-1996 (ISO) 「キー及びキー溝 平行キー (締込み形)」に準拠しています。
 3. 低・高速軸軸端部の詳細は、技術資料 F20、F21 頁をご参照ください。
 4. フランジ据付部インロー径の寸法公差は、JIS B 0401-1998 "f 8" です。
 5. 形式「CHV」および「CWV」の機種は CVV と取合寸法が異なりますので、ご注意ください。詳細はご照会ください。
 6. 本寸法図の寸法は、予告無しに変更することがあります。

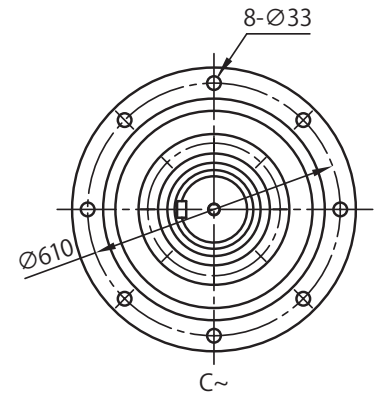
■ CVV-6255- 減速比 質量 865 kg



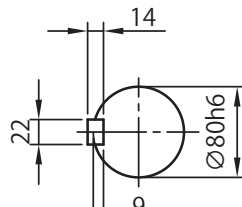
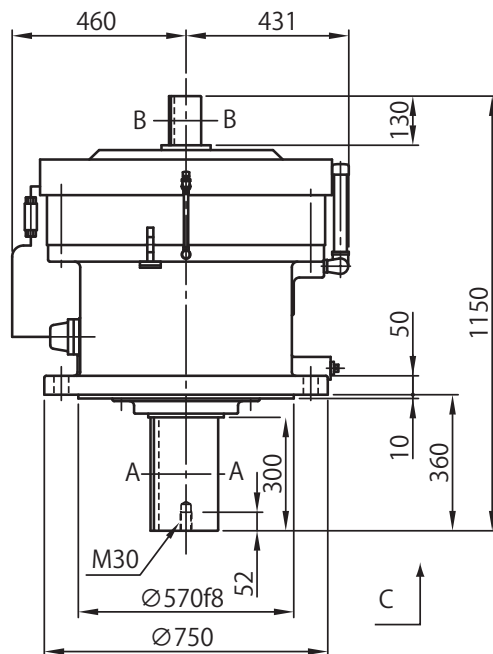
B-B



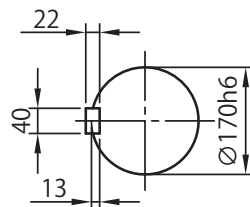
A-A



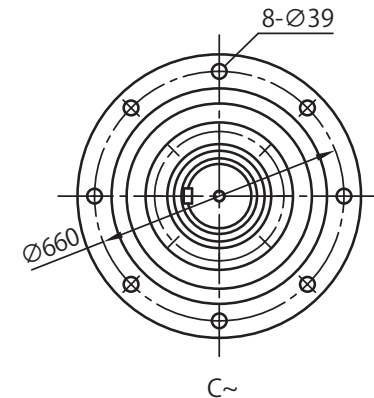
■ CVV-6265- 減速比 質量 1125 kg



B-B



A-A



- 注) 1. 低・高速軸軸端の寸法公差は、JIS B 0401-1998 "h6" です。
 2. 低・高速軸のキーおよびキー溝寸法は、JIS B 1301-1996 (ISO) 「キー及びキー溝 平行キー (締込み形)」に準拠しています。
 3. 低・高速軸軸端部の詳細は、技術資料 F20、F21 頁をご参照ください。
 4. フランジ据付部インロー径の寸法公差は、JIS B 0401-1998 "f 8" です。
 5. 形式「CHV」および「CWV」の機種は CVV と取合寸法が異なりますので、ご注意ください。詳細はご照会ください。
 6. 本寸法図の寸法は、予告無しに変更することがあります。

選定について

選定表

寸法図

技術資料

オプション

ギヤモータ

レデューサ

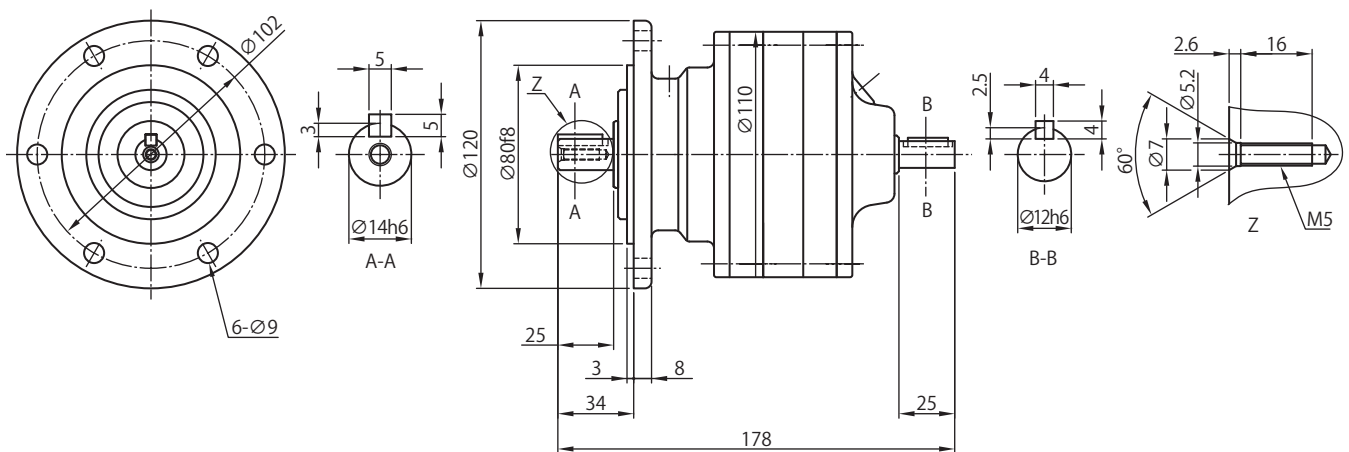
脚付

フランジ
取付

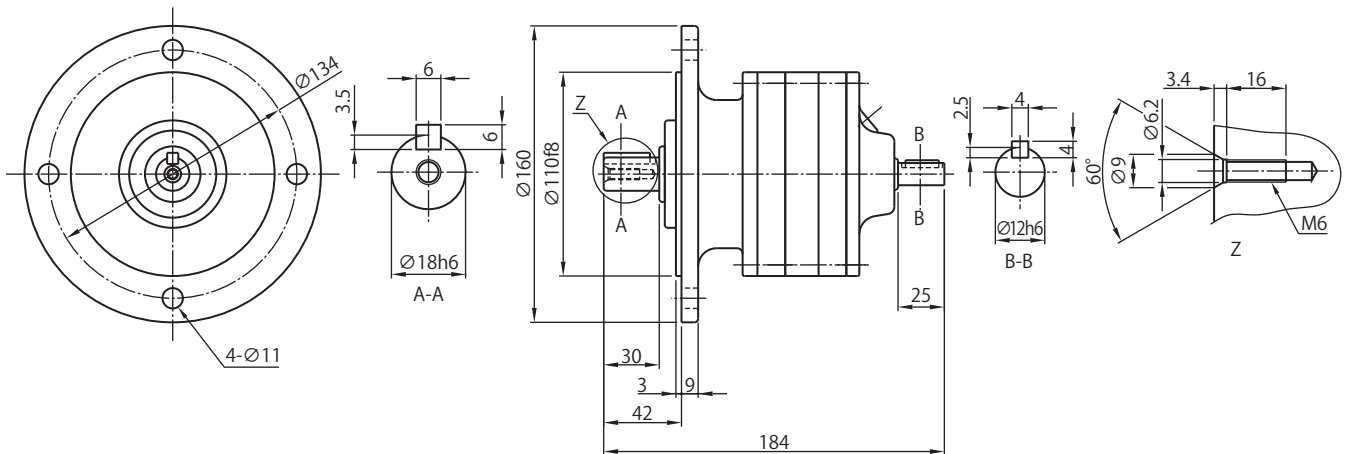
取付台付

CHH
SKCNH
1段形CHH
1段形CNH
2段形CHH
2段形CNF
1段形CHF
1段形CNF
2段形CHF
2段形CW
SKCNV
1段形CW
1段形CNV
2段形CW
2段形

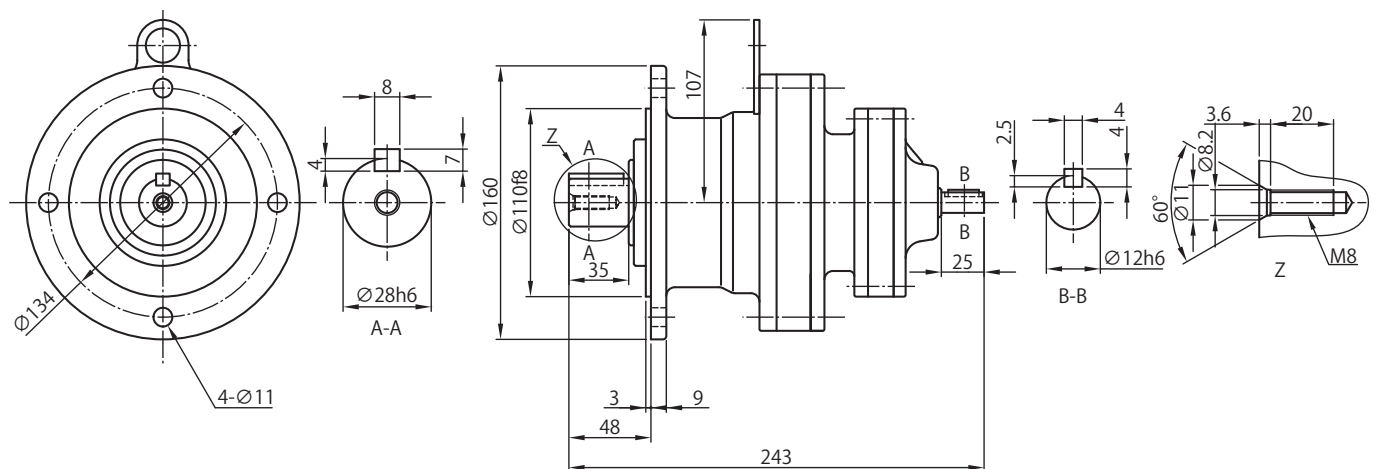
■ CNV-606□DA- 減速比 質量 5.0 kg



■ CNV-607□DA- 減速比 質量 6.5 kg



■ CNV-609□DA- 減速比 質量 11 kg



- 注) 1. 形式の□には "0" または "5" が入ります。詳しくは選定表をご参照ください。
 2. 低・高速軸軸端の寸法公差は、JIS B 0401-1998 "h6" です。
 3. 低・高速軸のキーおよびキー溝寸法は、JIS B 1301-1996 (ISO) 「キー及びキー溝 平行キー (締込み形)」に準拠しています。
 4. 低・高速軸軸端部の詳細は、技術資料 F19、F21 頁をご参照ください。
 5. フランジ据付部インロー径の寸法公差は、JIS B 0401-1998 "f 8" です。
 6. 本寸法図の寸法は、予告無しに変更することがあります。

選定について

選定表

寸法図

技術資料

オプション

ギヤモータ

レデューサ

脚付

フランジ
取付

取付台付

CHH
SKCNH
1段形CHH
1段形CNH
2段形CHH
2段形CNF
1段形CHF
1段形CNF
2段形CHF
2段形CW
SKCNV
1段形CW
1段形CNV
2段形CW
2段形

寸法図

選定について ■ CNV-610□DA- 減速比 質量 13 kg

選定表

寸法図

技術資料

オプション

ギヤモータ

レデューサ

脚付

フランジ

取付

取付台付 ■ CNV-612□DA- 減速比 質量 25 kg

CHH

SK

CNH

1段形

CHH

1段形

CNH

2段形

CHH

2段形

CNF

1段形

CHF

1段形

CNF

2段形

CHF

2段形

■ CNV-612□DB- 減速比 質量 29 kg

CVV

SK

CNV

1段形

CVV

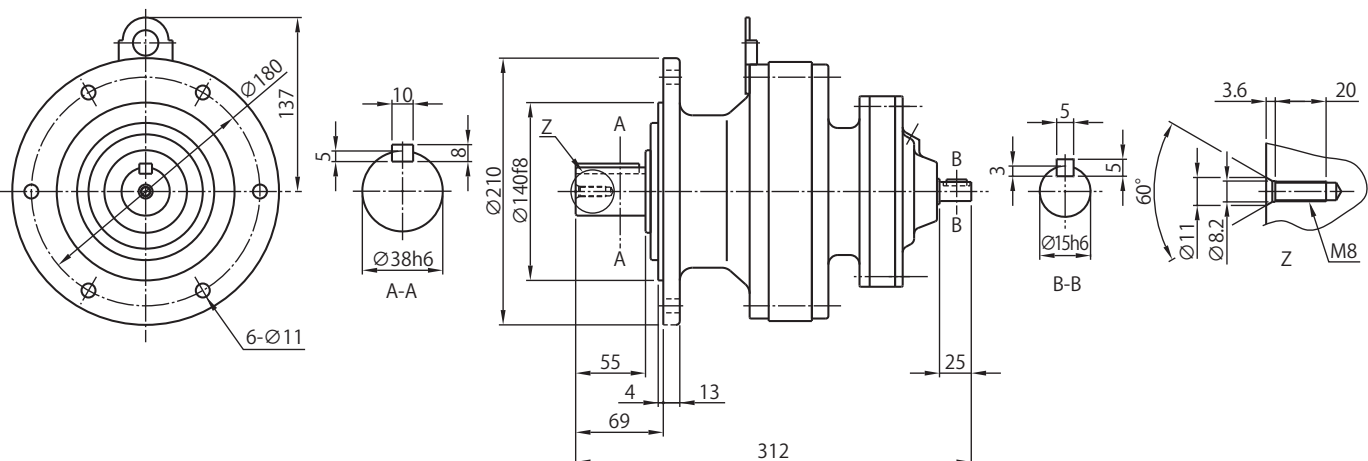
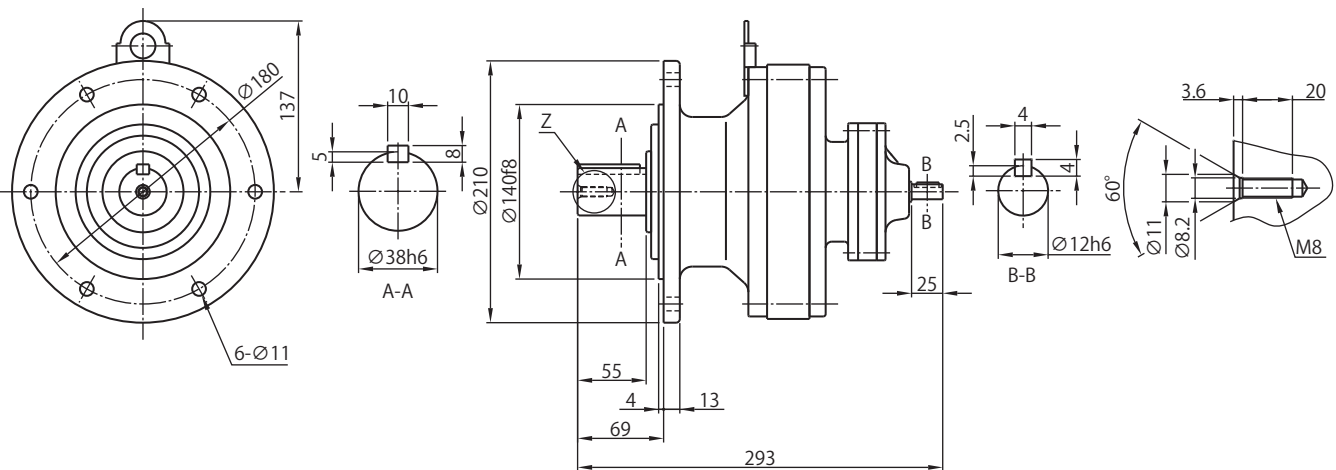
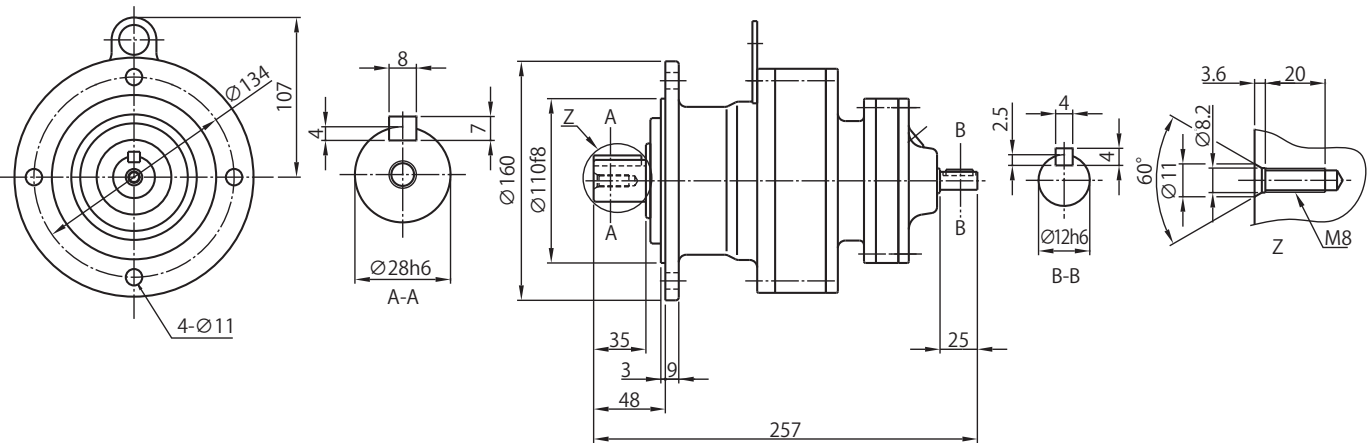
1段形

CNV

2段形

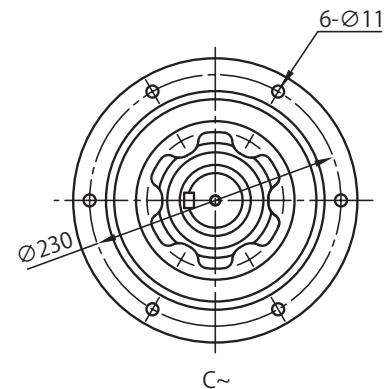
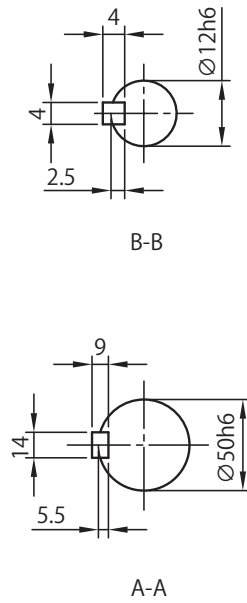
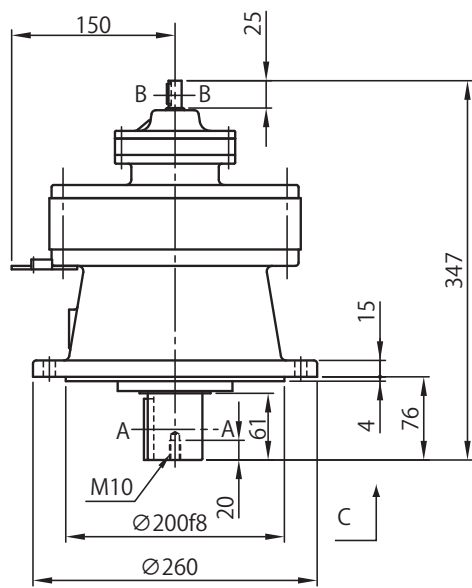
CVV

2段形

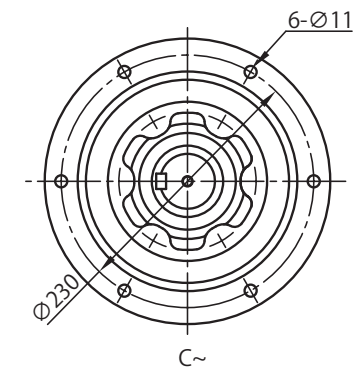
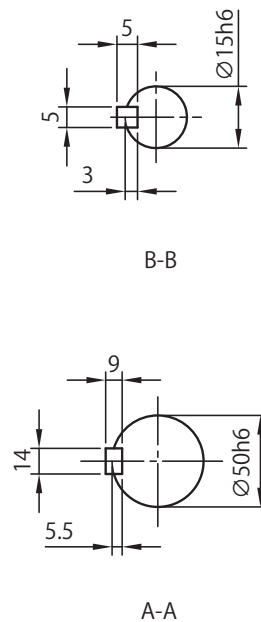
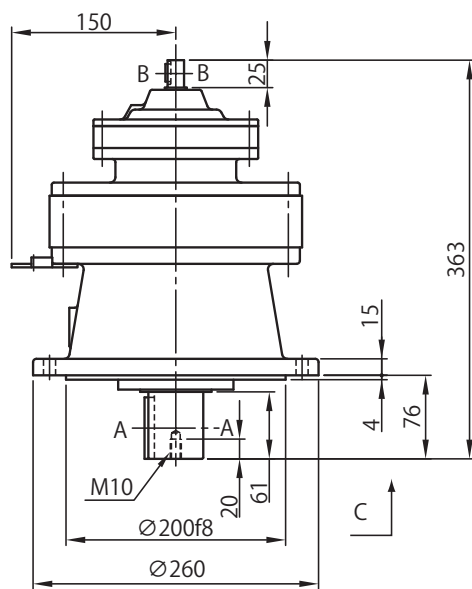


- 注) 1. 形式の□には "0" または "5" が入ります。詳しくは選定表をご参照ください。
 2. 低・高速軸軸端の寸法公差は、JIS B 0401-1998 "h6" です。
 3. 低・高速軸のキーおよびキー溝寸法は、JIS B 1301-1996 (ISO) 「キー及びキー溝 平行キー (締込み形)」に準拠しています。
 4. 低・高速軸軸端部の詳細は、技術資料 F19、F21 頁をご参照ください。
 5. フランジ据付部インロー径の寸法公差は、JIS B 0401-1998 " f 8" です。
 6. 本寸法図の寸法は、予告無しに変更することがあります。

■ CVV-613□DA- 減速比 質量 43 kg



■ CVV-613□DB- 減速比 質量 46 kg



- 注) 1. 形式の□には "0" または "5" が入ります。詳しくは選定表をご参照ください。
 2. 低・高速軸軸端の寸法公差は、JIS B 0401-1998 "h6" です。
 3. 低・高速軸のキーおよびキー溝寸法は、JIS B 1301-1996 (ISO) 「キー及びキー溝 平行キー (締込み形)」に準拠しています。
 4. 低・高速軸軸端部の詳細は、技術資料 F20、F21 頁をご参照ください。
 5. フランジ据付部インロー径の寸法公差は、JIS B 0401-1998 "f 8" です。
 6. 形式「CHV」および「CWV」の機種は CVV と取合寸法が異なりますので、ご注意ください。詳細はご照会ください。
 7. 本寸法図の寸法は、予告無しに変更することがあります。

選定について

選定表

寸法図

技術資料

オプション

ギヤモータ

レデュサ

脚付

フランジ
取付

取付台付

CHH
SKCNH
1段形CHH
1段形CNH
2段形CHH
2段形CNF
1段形CHF
1段形CNF
2段形CHF
2段形CW
SKCNV
1段形CW
1段形CNV
2段形CW
2段形

寸法図

選定について ■ CVV-613□DC- 減速比 質量 47 kg

選定表

寸法図

技術資料

オプション

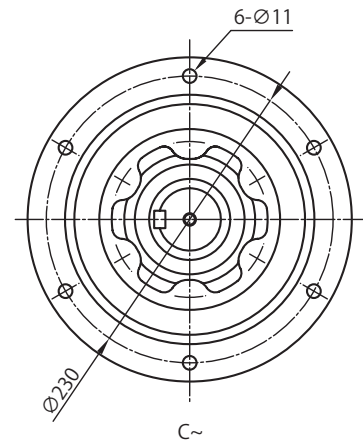
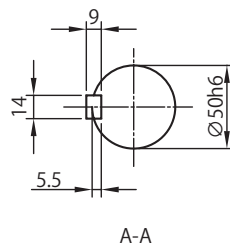
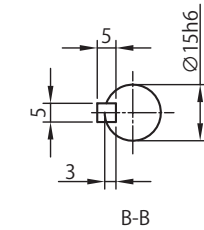
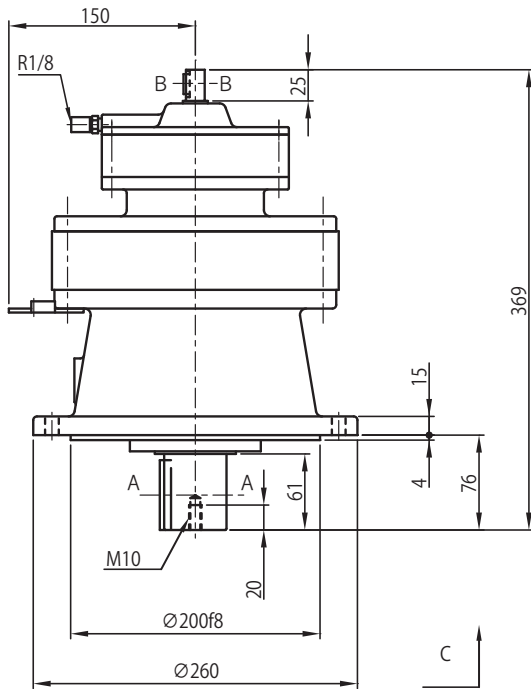
ギヤモータ

レデューサ

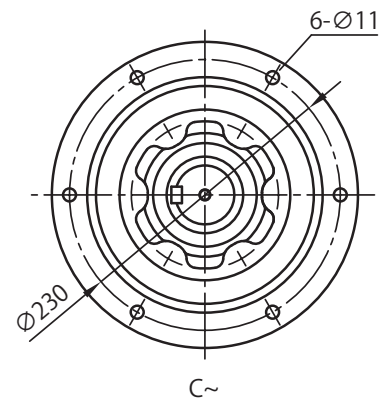
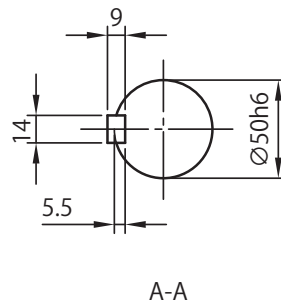
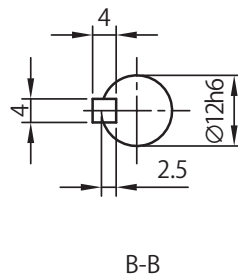
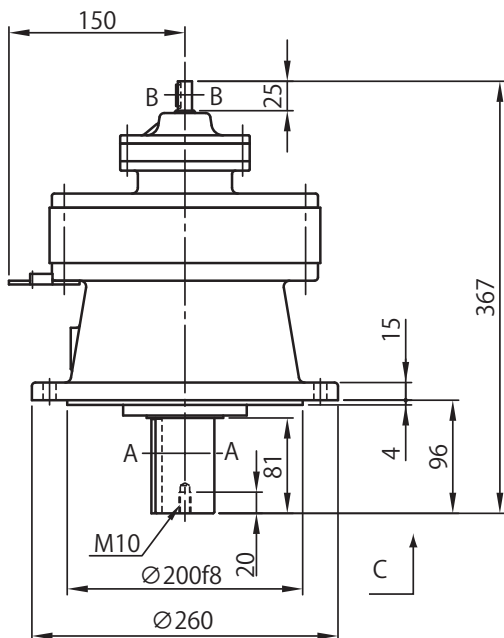
脚付

フランジ
取付

取付台付

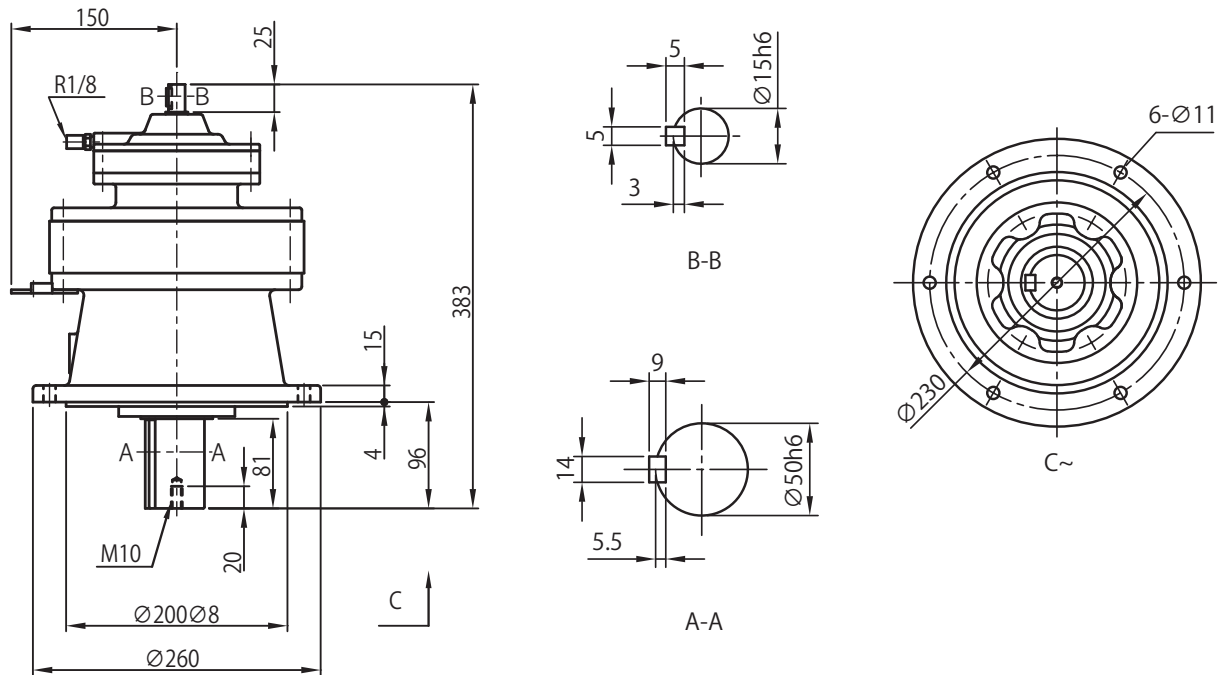
CHH
SKCNH
1段形CHH
1段形CNH
2段形CHH
2段形CNF
1段形CHF
1段形CNF
2段形CHF
2段形CVV
SKCNV
1段形CVV
1段形CNV
2段形CVV
2段形

■ CVV-614□DA- 減速比 質量 43 kg

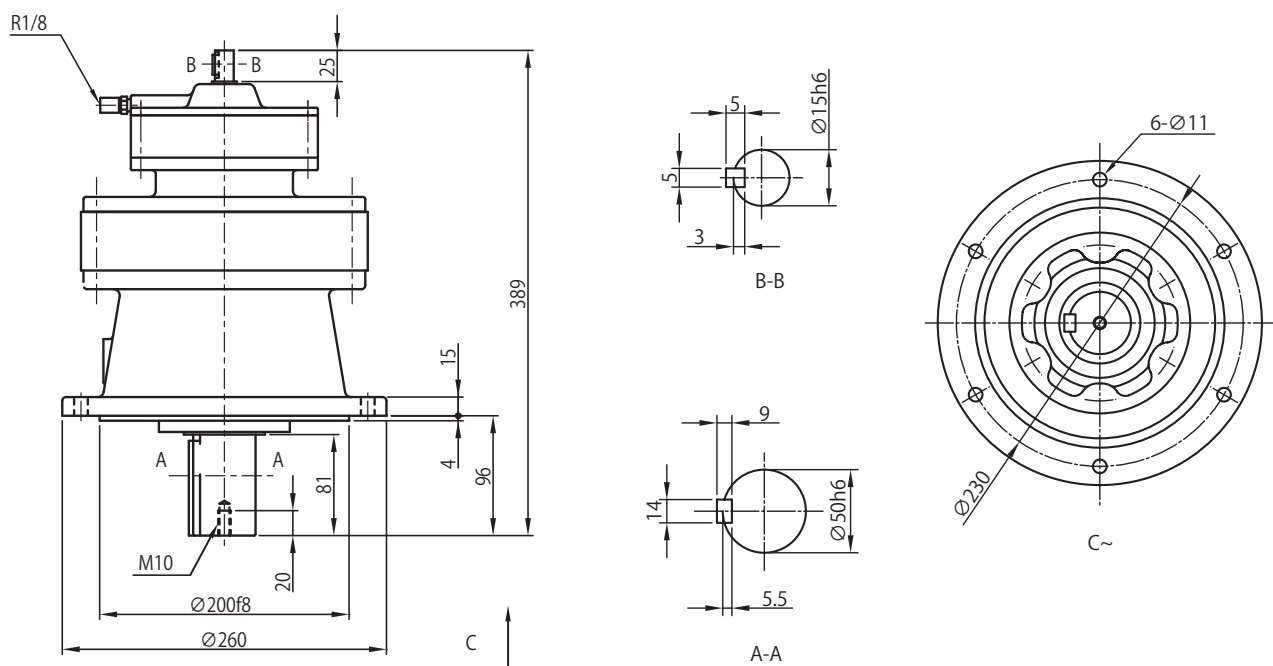


- 注) 1. 形式の□には "0" または "5" が入ります。詳しくは選定表をご参照ください。
 2. 低・高速軸軸端の寸法公差は、JIS B 0401-1998 "h6" です。
 3. 低・高速軸のキーおよびキー溝寸法は、JIS B 1301-1996 (ISO) 「キー及びキー溝 平行キー (締込み形)」に準拠しています。
 4. 低・高速軸軸端部の詳細は、技術資料 F20、F21 頁をご参照ください。
 5. フランジ据付部インロー径の寸法公差は、JIS B 0401-1998 "f 8" です。
 6. 形式「CHV」および「CWV」の機種は CVV と取付寸法が異なりますので、ご注意ください。詳細はご照会ください。
 7. 本寸法図の寸法は、予告無しに変更することがあります。

■ CVV-614□DB- 減速比 質量 46 kg



■ CVV-614□DC- 減速比 質量 47 kg



- 注) 1. 形式の□には "0" または "5" が入ります。詳しくは選定表をご参照ください。
 2. 低・高速軸軸端の寸法公差は、JIS B 0401-1998 "h6" です。
 3. 低・高速軸のキーおよびキー溝寸法は、JIS B 1301-1996 (ISO) 「キー及びキー溝 平行キー (締込み形)」に準拠しています。
 4. 低・高速軸軸端部の詳細は、技術資料 F20、F21 頁をご参照ください。
 5. フランジ据付部インロー径の寸法公差は、JIS B 0401-1998 "f 8" です。
 6. 形式「CHV」および「CWV」の機種は CVV と取合寸法が異なりますので、ご注意ください。詳細はご照会ください。
 7. 本寸法図の寸法は、予告無しに変更することがあります。

選定について

選定表

寸法図

技術資料

オプション

ギヤモータ

レデュサ

脚付

フランジ
取付

取付台付

CHH
SKCNH
1段形CHH
1段形CNH
2段形CHH
2段形CNF
1段形CHF
1段形CNF
2段形CHF
2段形CW
SKCNV
1段形CW
1段形CNV
2段形CW
2段形

寸法図

選定について ■ CVV-616□DA- 減速比 質量 80 kg

選定表

寸法図

技術資料

オプション

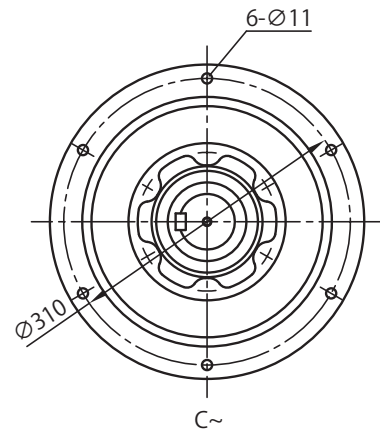
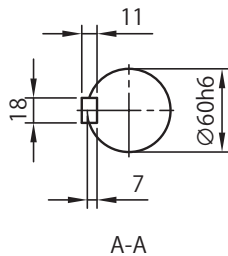
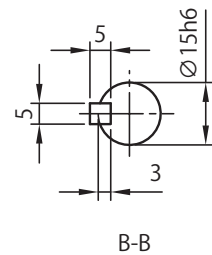
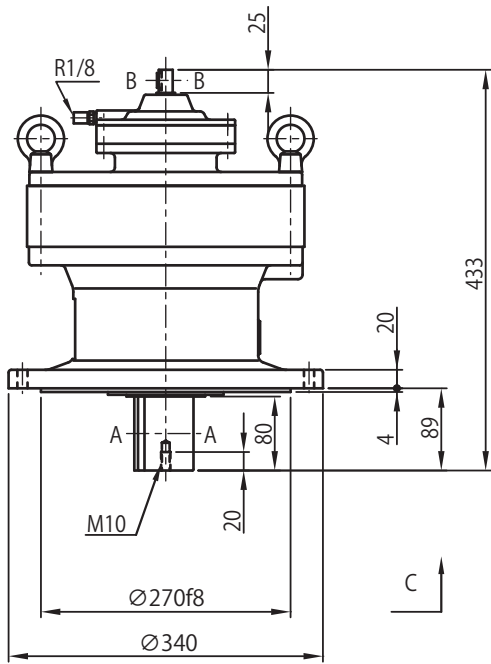
ギヤモータ

レデュサ

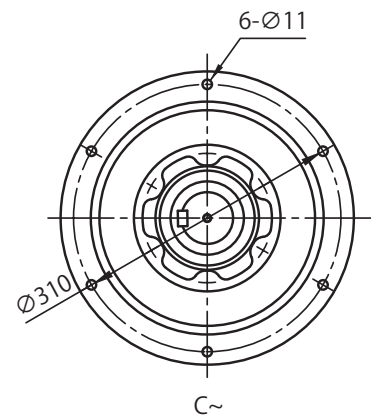
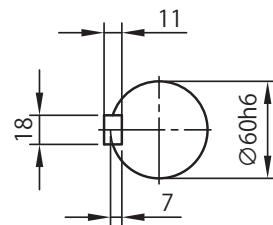
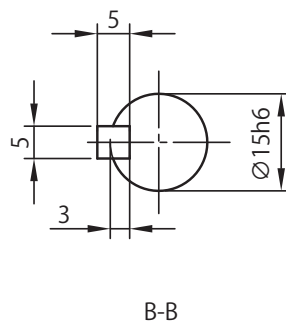
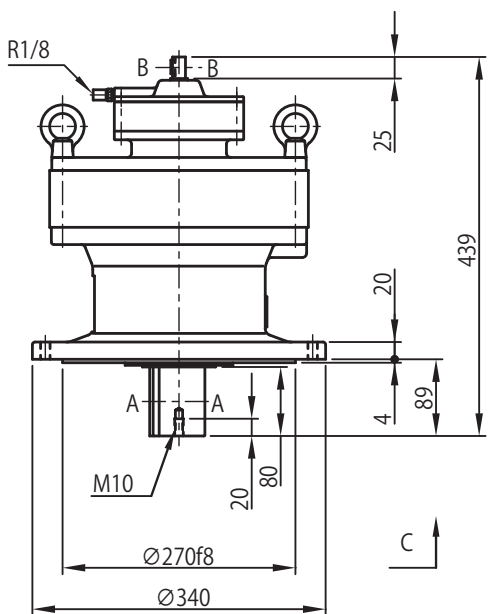
脚付

フランジ
取付

取付台付

CHH
SKCNH
1段形CHH
1段形CNH
2段形CHH
2段形CNF
1段形CHF
1段形CNF
2段形CHF
2段形CVV
SKCNV
1段形CVV
1段形CNV
2段形CVV
2段形

■ CVV-616□DB- 減速比 質量 82 kg



注) 1. 形式の□には "0" または "5" が入ります。詳しくは選定表をご参照ください。

2. 低・高速軸軸端の寸法公差は、JIS B 0401-1998 "h6" です。

3. 低・高速軸のキーおよびキー溝寸法は、JIS B 1301-1996 (ISO) 「キー及びキー溝 平行キー (締込み形)」に準拠しています。

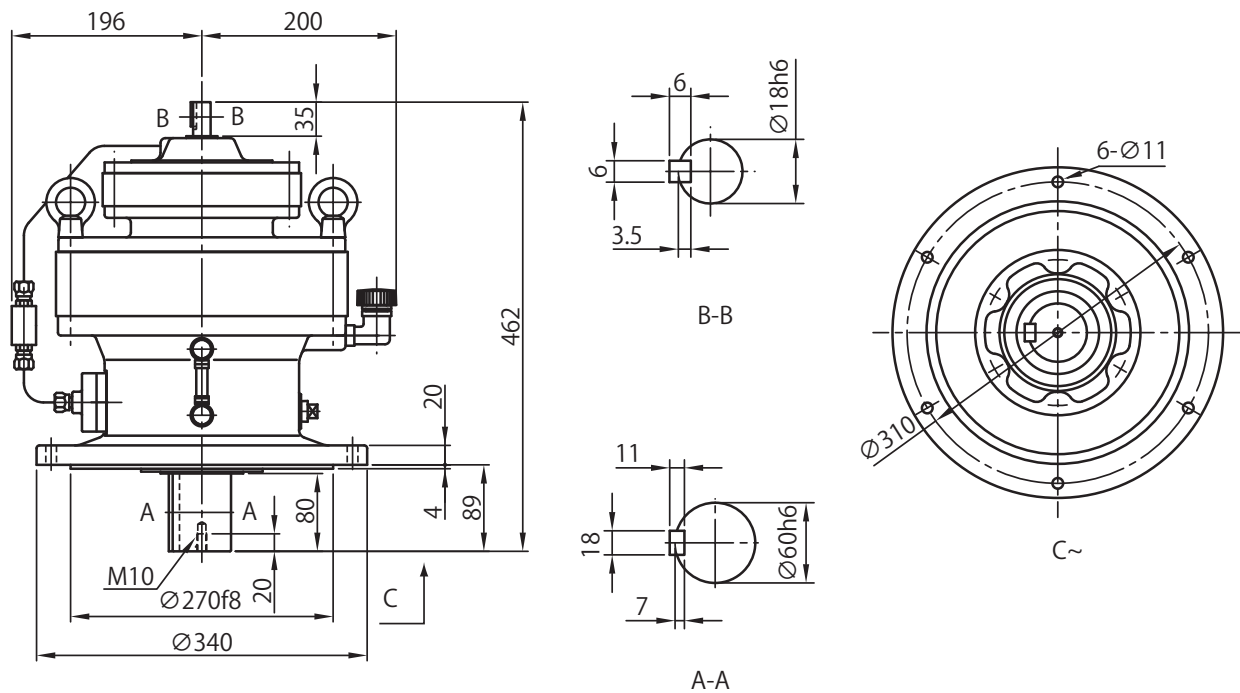
4. 低・高速軸軸端部の詳細は、技術資料 F20、F21 頁をご参照ください。

5. フランジ据付部インロー径の寸法公差は、JIS B 0401-1998 "f 8" です。

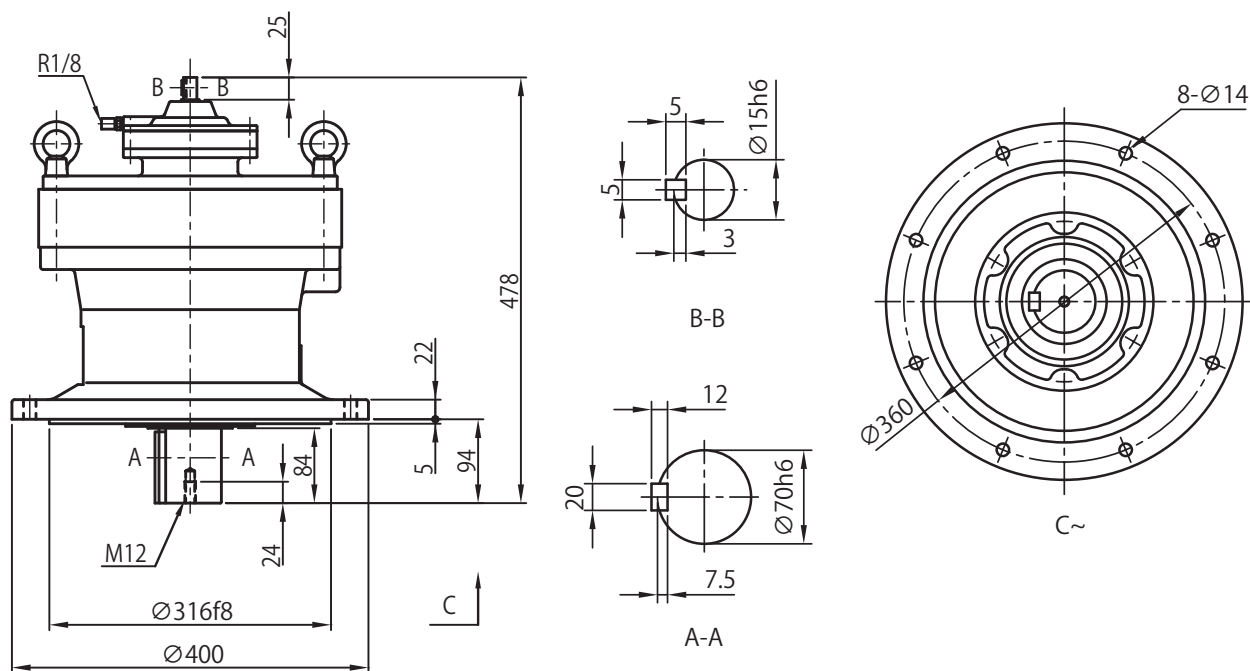
6. 形式「CHV」および「CWV」の機種は CVV と取合寸法が異なりますので、ご注意ください。詳細はご照会ください。

7. 本寸法図の寸法は、予告無しに変更することがあります。

■ CVV-616□DC- 減速比 質量 90 kg



■ CVV-617□DA- 減速比 質量 115 kg



- 注) 1. 形式の□には "0" または "5" が入ります。詳しくは選定表をご参照ください。
 2. 低・高速軸軸端の寸法公差は、JIS B 0401-1998 "h6" です。
 3. 低・高速軸のキーおよびキー溝寸法は、JIS B 1301-1996 (ISO) 「キー及びキー溝 平行キー (締込み形)」に準拠しています。
 4. 低・高速軸軸端部の詳細は、技術資料 F20、F21 頁をご参照ください。
 5. フランジ据付部インロー径の寸法公差は、JIS B 0401-1998 "f 8" です。
 6. 形式「CHV」および「CWV」の機種は CVV と取合寸法が異なりますので、ご注意ください。詳細はご照会ください。
 7. 本寸法図の寸法は、予告無しに変更することがあります。

選定について

選定表

寸法図

技術資料

オプション

ギヤモータ

レデュサ

脚付

フランジ

取付

取付台付

CHH

SK

CNH

1段形

CHH

1段形

CNH

2段形

CHH

2段形

CNF

1段形

CHF

1段形

CNF

2段形

CHF

2段形

CW

SK

CNV

1段形

CW

1段形

CNV

2段形

CW

2段形

寸法図

選定について ■ CVV-617□DB- 減速比 質量 117 kg

選定表

寸法図

技術資料

オプション

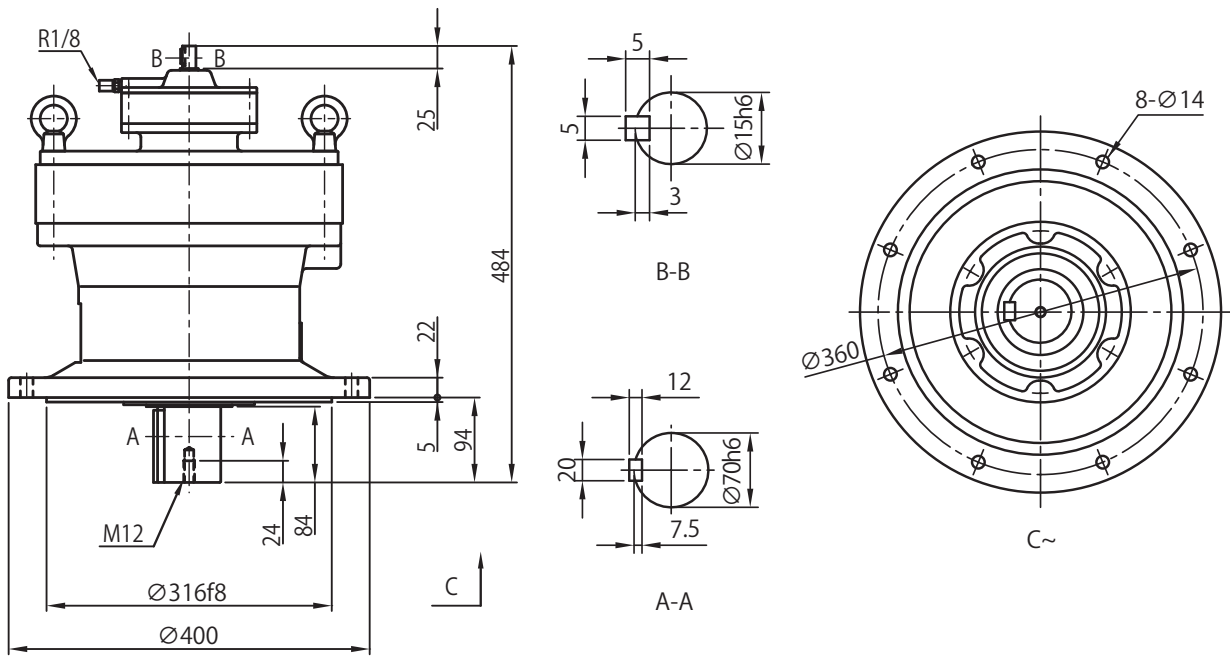
ギヤモータ

レデューサ

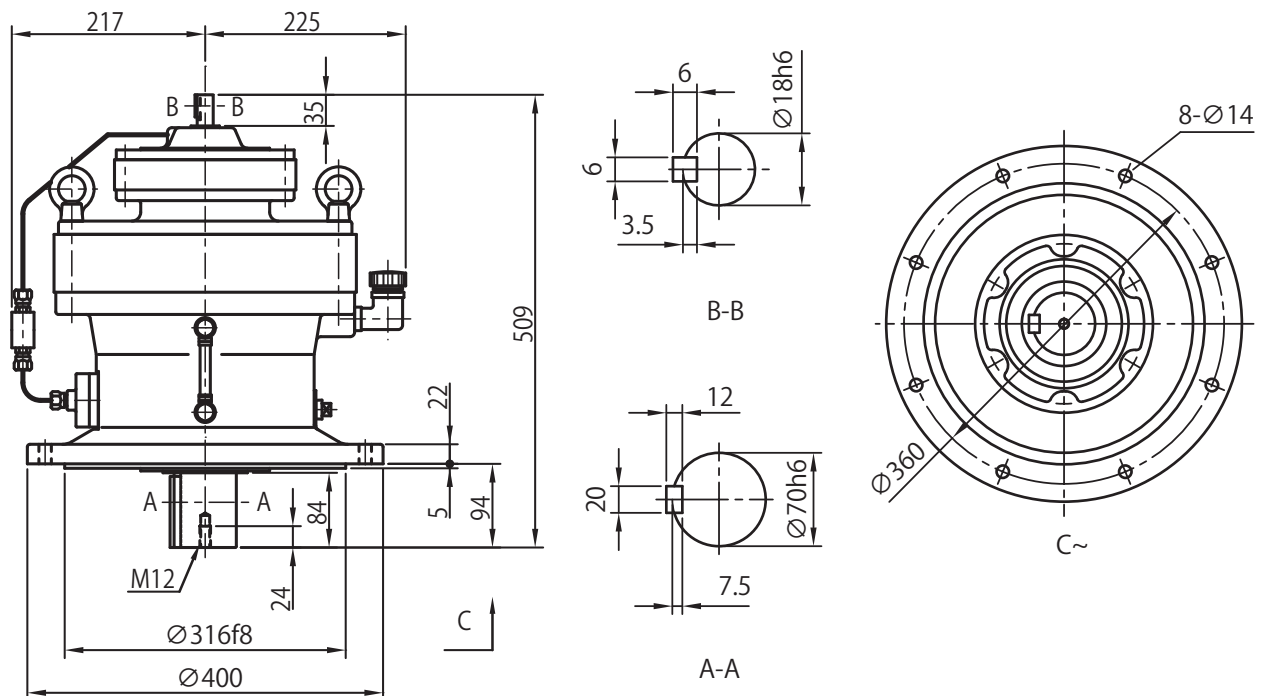
脚付

フランジ
取付

取付台付

CHH
SKCNH
1段形CHH
1段形CNH
2段形CHH
2段形CNF
1段形CHF
1段形CNF
2段形CHF
2段形CVV
SKCNV
1段形CVV
1段形CNV
2段形CVV
2段形

■ CVV-617□DC- 減速比 質量 125 kg

CNF
1段形CHF
1段形CNF
2段形CHF
2段形CVV
SKCNV
1段形CVV
1段形CNV
2段形CVV
2段形

注) 1. 形式の□には "0" または "5" が入ります。詳しくは選定表をご参照ください。

2. 低・高速軸軸端の寸法公差は、JIS B 0401-1998 "h6" です。

3. 低・高速軸のキーおよびキー溝寸法は、JIS B 1301-1996 (ISO) 「キー及びキー溝 平行キー (締込み形)」に準拠しています。

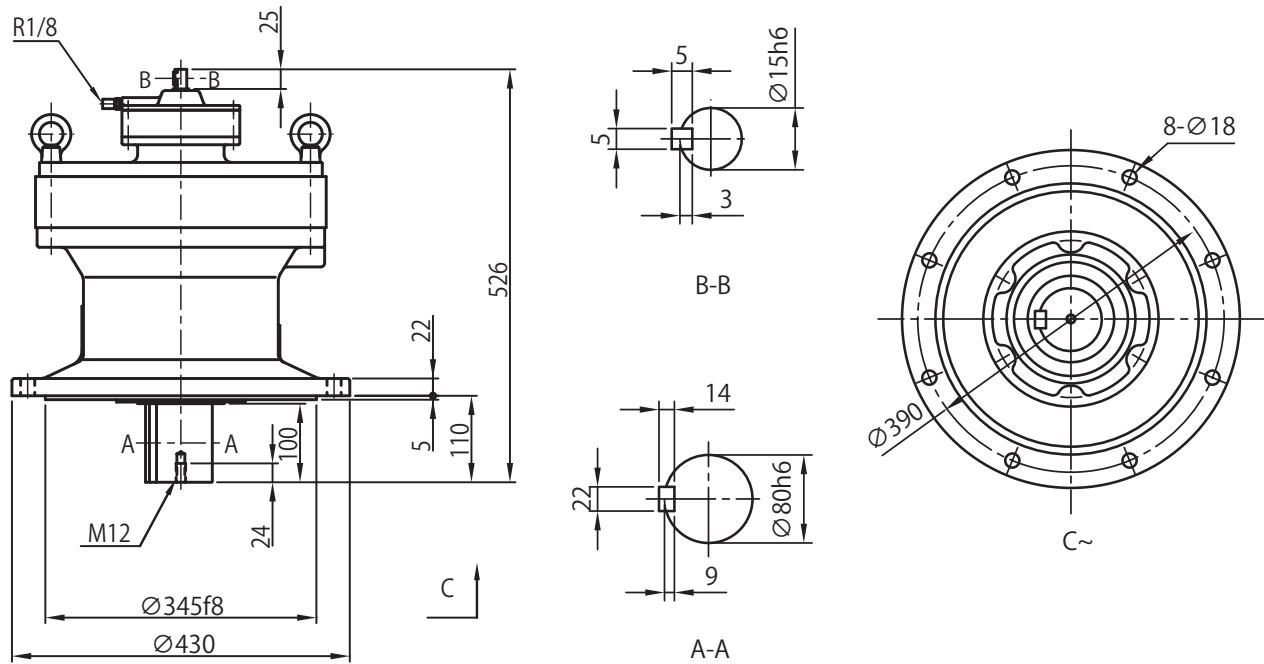
4. 低・高速軸軸端部の詳細は、技術資料 F20、F21 頁をご参照ください。

5. フランジ据付部インロー径の寸法公差は、JIS B 0401-1998 "f 8" です。

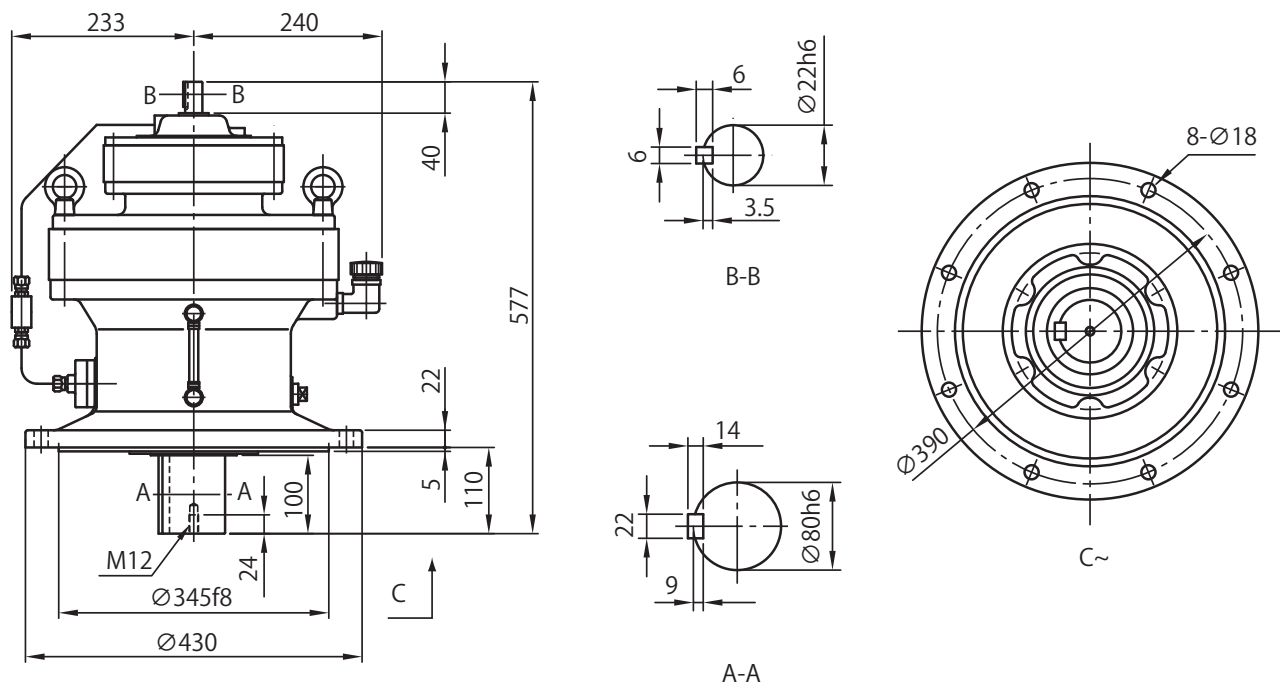
6. 形式「CHV」および「CWV」の機種は CVV と取付寸法が異なりますので、ご注意ください。詳細はご照会ください。

7. 本寸法図の寸法は、予告無しに変更することがあります。

■ CVV-618□DA- 減速比 質量 149 kg



■ CVV-618□DB- 減速比 質量 171 kg



- 注) 1. 形式の□には "0" または "5" が入ります。詳しくは選定表をご参照ください。
 2. 低・高速軸軸端の寸法公差は、JIS B 0401-1998 "h6" です。
 3. 低・高速軸のキーおよびキー溝寸法は、JIS B 1301-1996 (ISO) 「キー及びキー溝 平行キー (締込み形)」に準拠しています。
 4. 低・高速軸軸端部の詳細は、技術資料 F20、F21 頁をご参照ください。
 5. フランジ据付部インロー径の寸法公差は、JIS B 0401-1998 "f 8" です。
 6. 形式「CHV」および「CWV」の機種は CVV と取合寸法が異なりますので、ご注意ください。詳細はご照会ください。
 7. 本寸法図の寸法は、予告無しに変更することがあります。

選定について

選定表

寸法図

技術資料

オプション

ギヤモータ

レデュサ

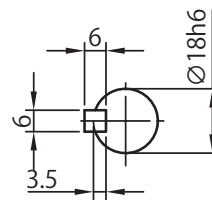
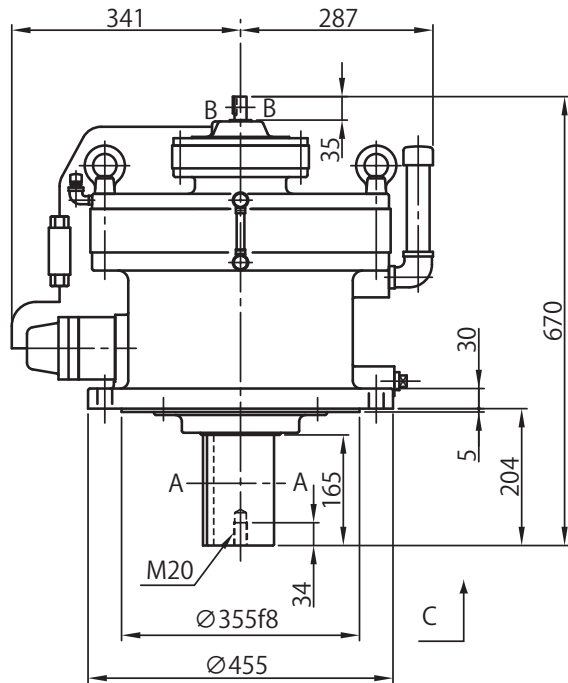
脚付

フランジ
取付

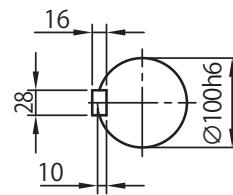
取付台付

CHH
SKCNH
1段形CHH
1段形CNH
2段形CHH
2段形CNF
1段形CHF
1段形CNF
2段形CHF
2段形CW
SKCNV
1段形CW
1段形CNV
2段形CW
2段形

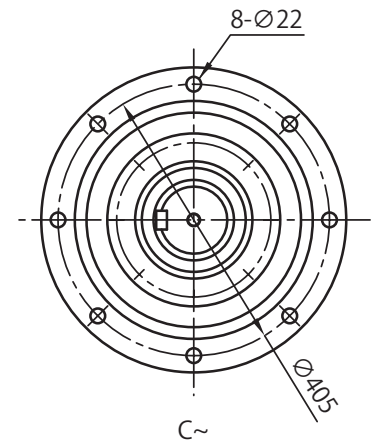
■ CVV-6205DA- 減速比 質量 246 kg



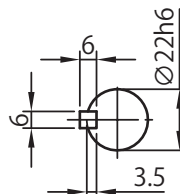
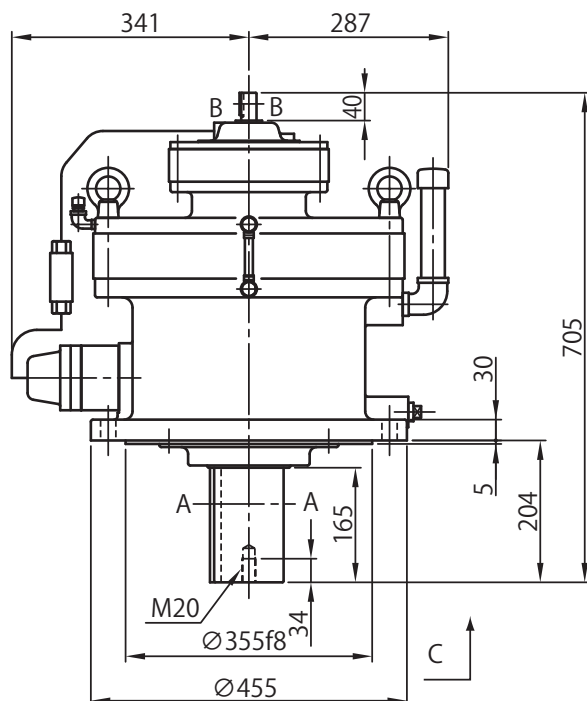
B-B



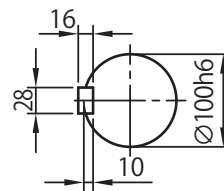
A-A



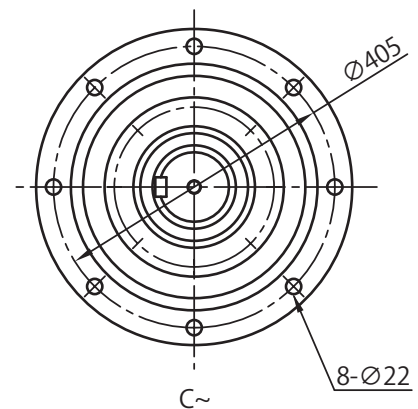
■ CVV-6205DB- 減速比 質量 258 kg



B-B



A-A



- 注) 1. 低・高速軸軸端の寸法公差は、JIS B 0401-1998 "h6" です。
 2. 低・高速軸のキーおよびキー溝寸法は、JIS B 1301-1996 (ISO) 「キー及びキー溝 平行キー (締込み形)」に準拠しています。
 3. 低・高速軸軸端部の詳細は、技術資料 F20、F21 頁をご参照ください。
 4. フランジ据付部インロー径の寸法公差は、JIS B 0401-1998 "f 8" です。
 5. 形式「CHV」および「CWV」の機種は CVV と取合寸法が異なりますので、ご注意ください。詳細はご照会ください。
 6. 本寸法図の寸法は、予告無しに変更することがあります。

選定について

選定表

寸法図

技術資料

オプション

ギヤモータ

レデュサ

脚付

フランジ

取付

取付台付

CHH

SK

CNH

1段形

CHH

1段形

CNH

2段形

CHH

2段形

CNF

1段形

CHF

1段形

CNF

2段形

CHF

2段形

CW

SK

CNV

1段形

CW

1段形

CNV

2段形

CW

2段形

寸法図

選定について ■ CVV-6215DA- 減速比 質量 333 kg

選定表

寸法図

技術資料

オプション

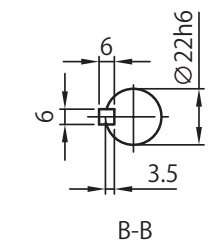
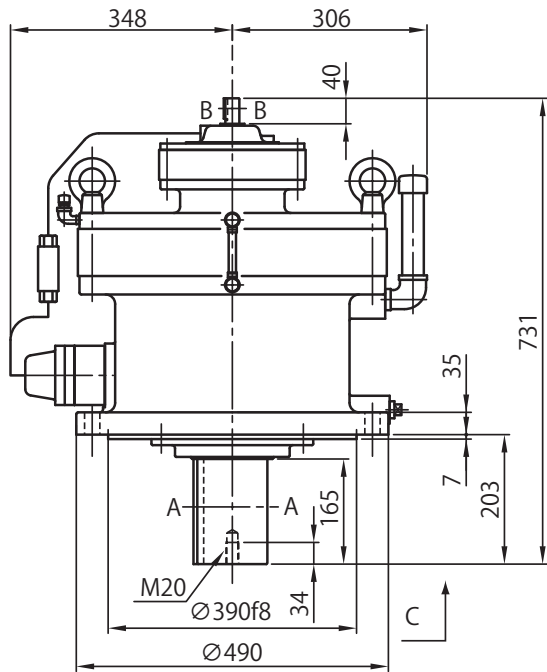
ギヤモータ

レデュサ

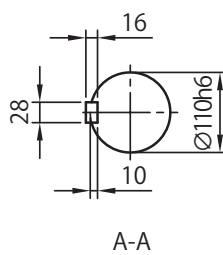
脚付

フランジ
取付

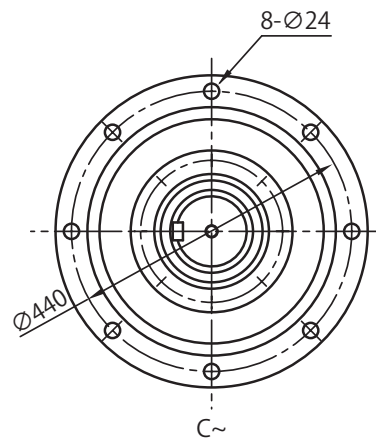
取付台付

CHH
SKCNH
1段形CHH
1段形CNH
2段形CHH
2段形CNF
1段形CHF
1段形CNF
2段形CHF
2段形CVV
SKCNV
1段形CVV
1段形CNV
2段形CVV
2段形

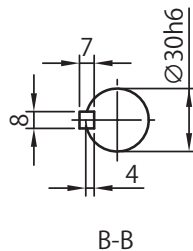
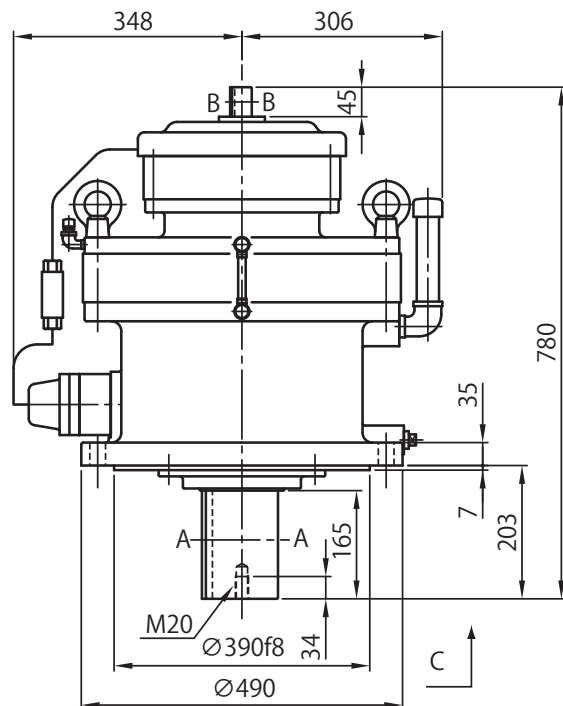
B-B



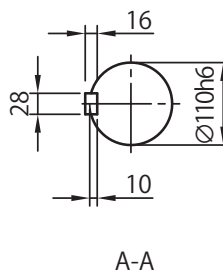
A-A



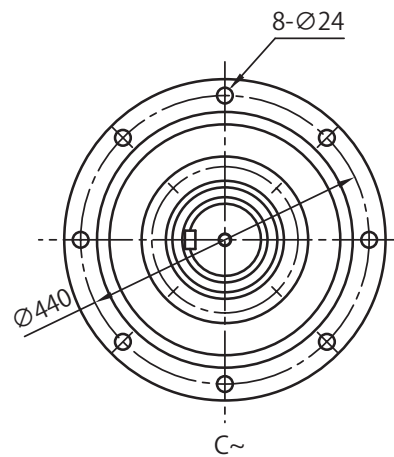
■ CVV-6215DB- 減速比 質量 355 kg



B-B

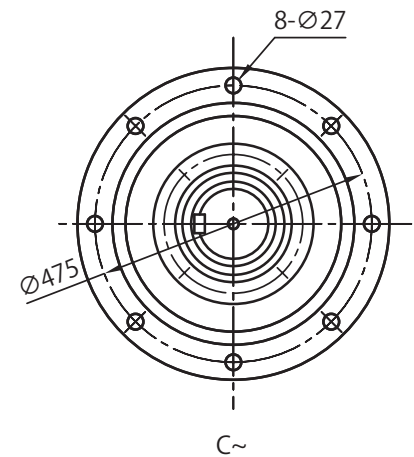
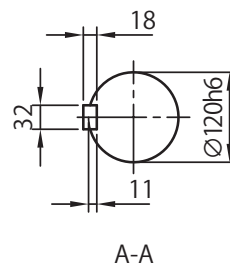
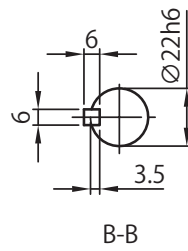
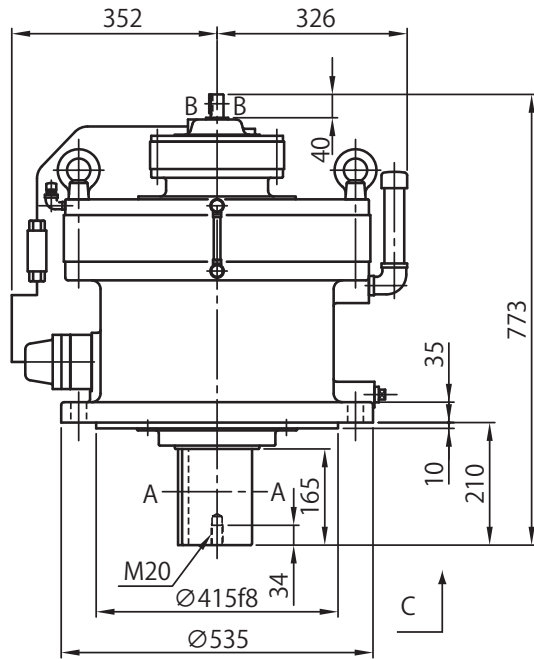


A-A

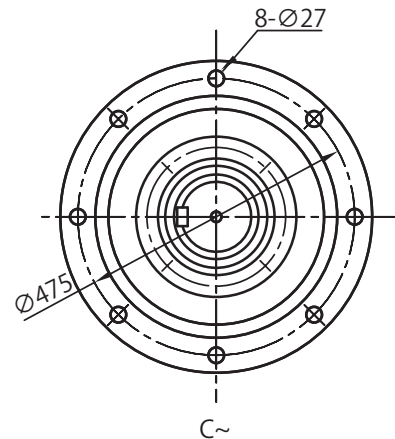
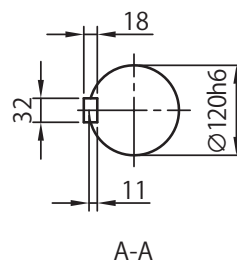
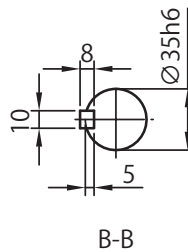
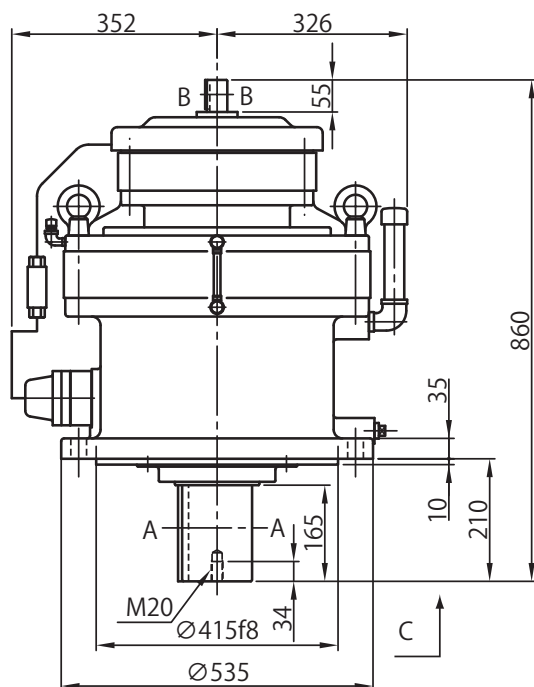


- 注) 1. 低・高速軸軸端の寸法公差は、JIS B 0401-1998 "h6" です。
 2. 低・高速軸のキーおよびキー溝寸法は、JIS B 1301-1996 (ISO) 「キー及びキー溝 平行キー (縮込み形)」に準拠しています。
 3. 低・高速軸軸端部の詳細は、技術資料 F20、F21 頁をご参照ください。
 4. フランジ据付部インロー径の寸法公差は、JIS B 0401-1998 "f 8" です。
 5. 形式「CHV」および「CWV」の機種は CVV と取寸法が異なりますので、ご注意ください。詳細はご照会ください。
 6. 本寸法図の寸法は、予告無しに変更することがあります。

■ CVV-6225DA- 減速比 質量 408 kg



■ CVV-6225DB- 減速比 質量 455 kg



- 注) 1. 低・高速軸軸端の寸法公差は、JIS B 0401-1998 "h6" です。
 2. 低・高速軸のキーおよびキー溝寸法は、JIS B 1301-1996 (ISO) 「キー及びキー溝 平行キー (締込み形)」に準拠しています。
 3. 低・高速軸軸端部の詳細は、技術資料 F20、F21 頁をご参照ください。
 4. フランジ据付部インロー径の寸法公差は、JIS B 0401-1998 "f 8" です。
 5. 形式「CHV」および「CWV」の機種は CVV と取合寸法が異なりますので、ご注意ください。詳細はご照会ください。
 6. 本寸法図の寸法は、予告無しに変更することがあります。

選定について

選定表

寸法図

技術資料

オプション

ギヤモータ

レデューサ

脚付

フランジ

取付

取付台付

CHH

SK

CNH

1段形

CHH

1段形

CNH

2段形

CHH

2段形

CNF

1段形

CHF

1段形

CNF

2段形

CHF

2段形

CW

SK

CNV

1段形

CW

1段形

CNV

2段形

CW

2段形

寸法図

選定について ■ CVV-6235DA- 減速比 質量 510 kg

選定表

寸法図

技術資料

オプション

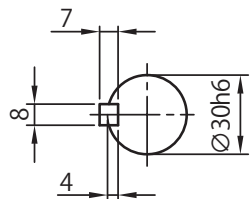
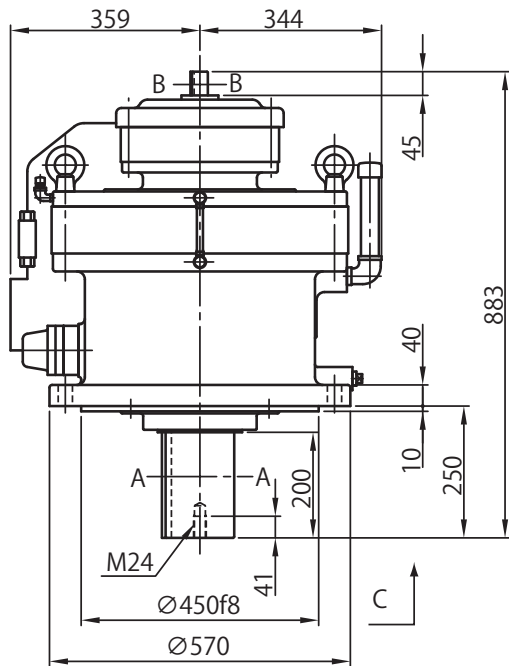
ギヤモータ

レデューサ

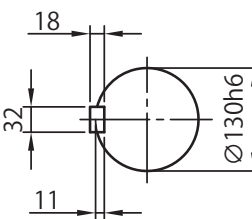
脚付

フランジ
取付

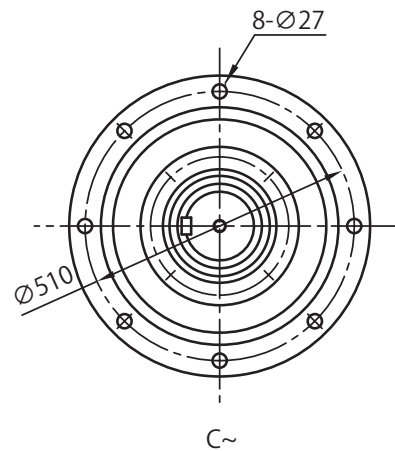
取付台付

CHH
SKCNH
1段形CHH
1段形CNH
2段形CHH
2段形CNF
1段形CHF
1段形CNF
2段形CHF
2段形CVV
SKCNV
1段形CVV
1段形CNV
2段形CVV
2段形

B-B

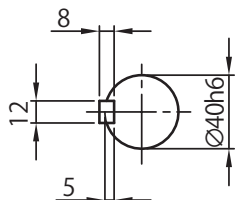
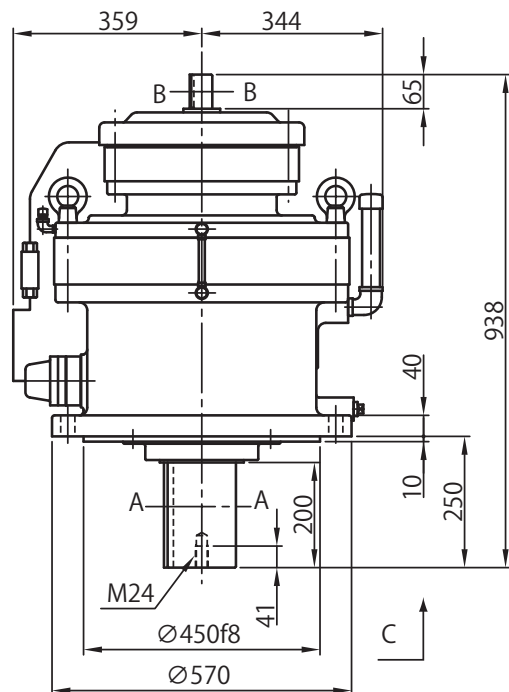


A-A

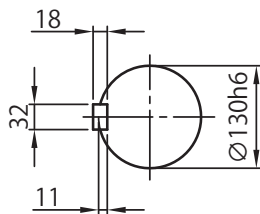


C

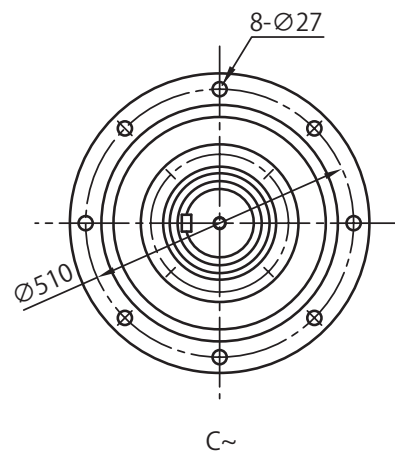
■ CVV-6235DB- 減速比 質量 544 kg



B-B



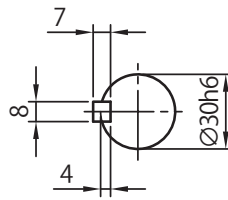
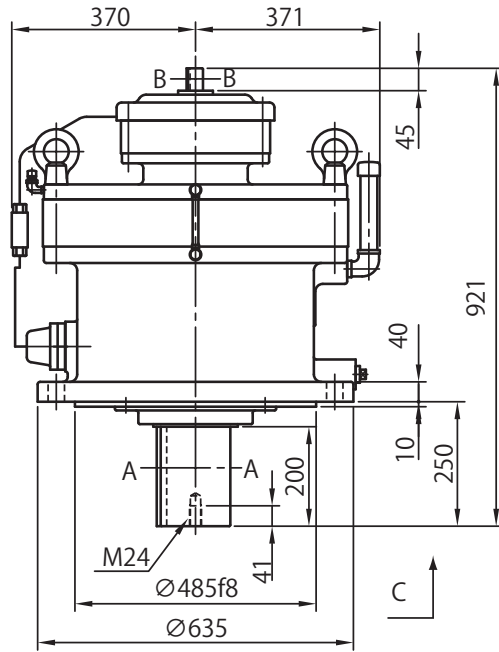
A-A



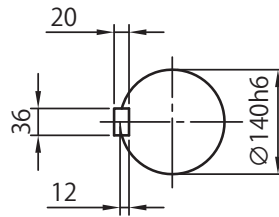
C

- 注) 1. 低・高速軸軸端の寸法公差は、JIS B 0401-1998 "h6" です。
 2. 低・高速軸のキーおよびキー溝寸法は、JIS B 1301-1996 (ISO) 「キー及びキー溝 平行キー (締込み形)」に準拠しています。
 3. 低・高速軸軸端部の詳細は、技術資料 F20、F21 頁をご参照ください。
 4. フランジ据付部インロー径の寸法公差は、JIS B 0401-1998 "f 8" です。
 5. 形式「CHV」および「CWV」の機種は CVV と取合寸法が異なりますので、ご注意ください。詳細はご照会ください。
 6. 本寸法図の寸法は、予告無しに変更することがあります。

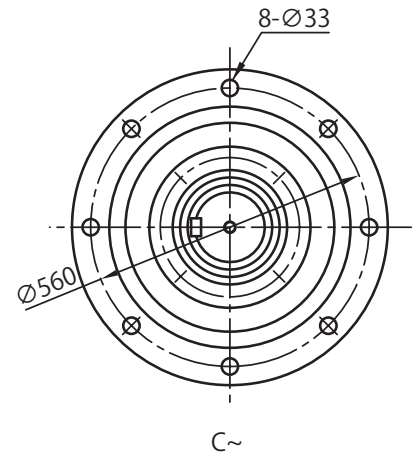
■ CVV-6245DA- 減速比 質量 604 kg



B-B

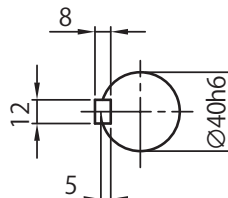
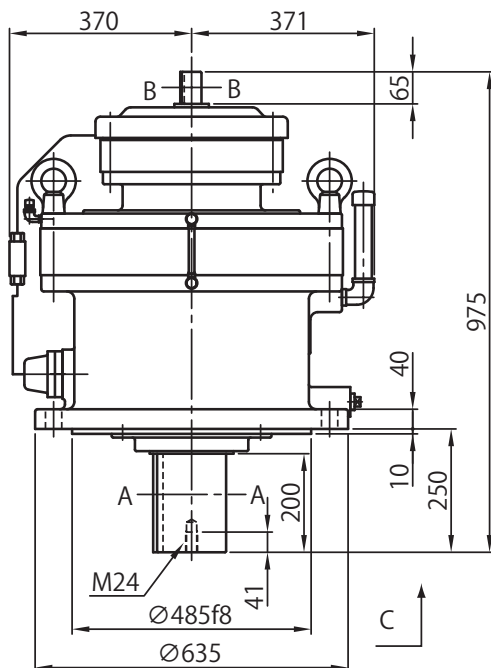


A-A

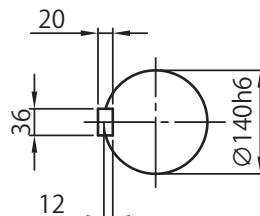


C-C

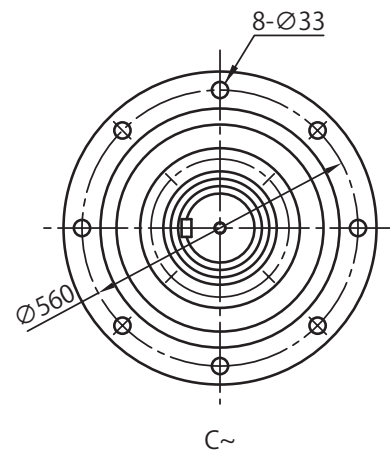
■ CVV-6245DB- 減速比 質量 633 kg



B-B



A-A



C-C

- 注) 1. 低・高速軸軸端の寸法公差は、JIS B 0401-1998 "h6" です。
 2. 低・高速軸のキーおよびキー溝寸法は、JIS B 1301-1996 (ISO) 「キー及びキー溝 平行キー (締込み形)」に準拠しています。
 3. 低・高速軸軸端部の詳細は、技術資料 F20、F21 頁をご参照ください。
 4. フランジ据付部インロー径の寸法公差は、JIS B 0401-1998 "f 8" です。
 5. 形式「CHV」および「CWV」の機種は CVV と取合寸法が異なりますので、ご注意ください。詳細はご照会ください。
 6. 本寸法図の寸法は、予告無しに変更することがあります。

選定について

選定表

寸法図

技術資料

オプション

ギヤモータ

レデュサ

脚付

フランジ

取付

取付台付

CHH

SK

CNH

1段形

CHH

1段形

CNH

2段形

CHH

2段形

CNF

1段形

CHF

1段形

CNF

2段形

CHF

2段形

CW

SK

CNV

1段形

CW

1段形

CNV

2段形

CW

2段形

寸法図

選定について ■ CVV-6255DA- 減速比 質量 925 kg

選定表

寸法図

技術資料

オプション

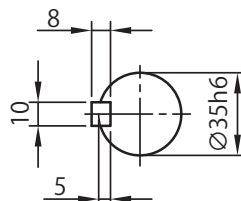
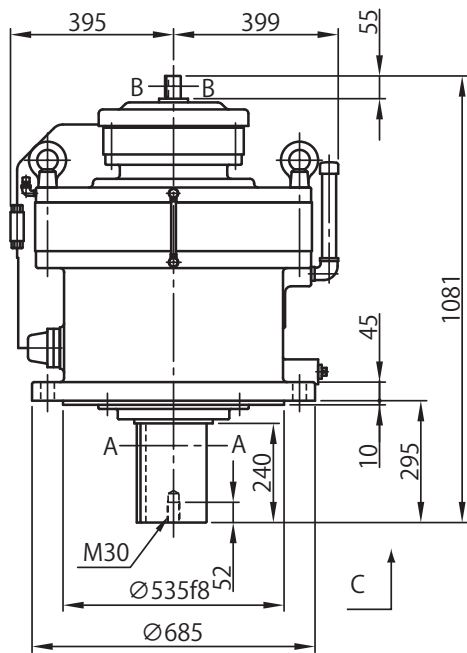
ギヤモータ

レデュサ

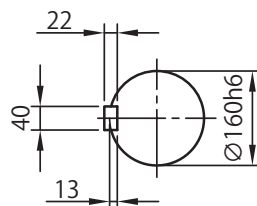
脚付

フランジ
取付

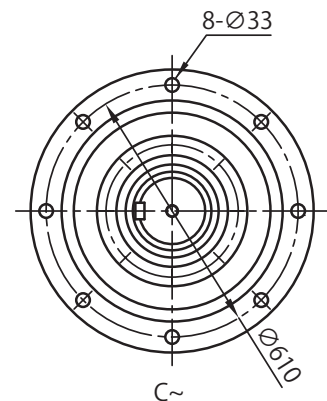
取付台付

CHH
SKCNH
1段形CHH
1段形CNH
2段形CHH
2段形CNF
1段形CHF
1段形CNF
2段形CHF
2段形CVV
SKCNV
1段形CVV
1段形CNV
2段形CVV
2段形

B-B

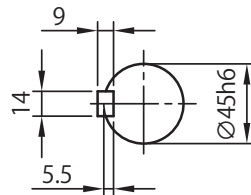
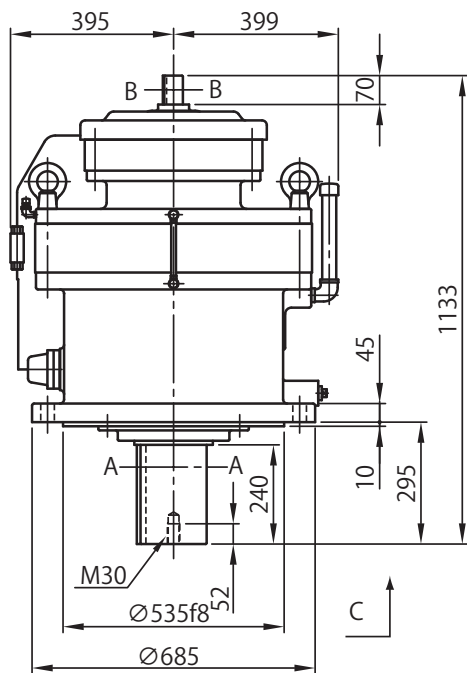


A-A

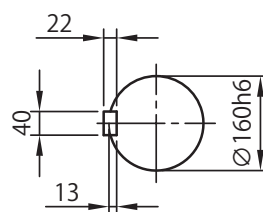


C

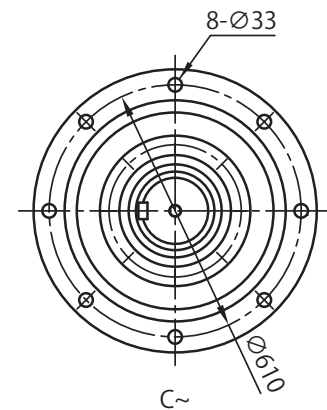
■ CVV-6255DB- 減速比 質量 993 kg

CNF
1段形CHF
1段形CNF
2段形CHF
2段形CVV
SKCNV
1段形CVV
1段形CNV
2段形CVV
2段形

B-B



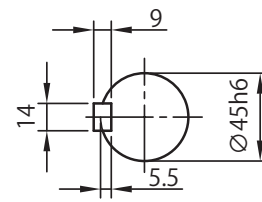
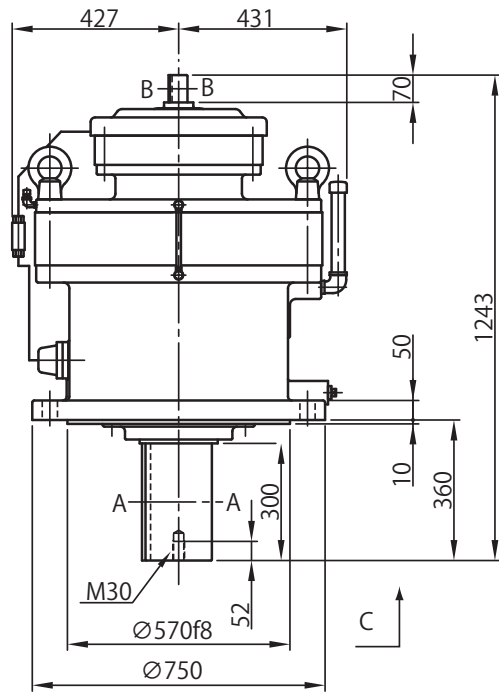
A-A



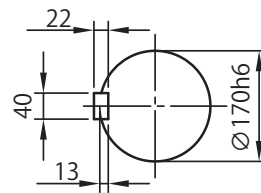
C

- 注) 1. 低・高速軸軸端の寸法公差は、JIS B 0401-1998 "h6" です。
 2. 低・高速軸のキーおよびキー溝寸法は、JIS B 1301-1996 (ISO) 「キー及びキー溝 平行キー (締込み形)」に準拠しています。
 3. 低・高速軸軸端部の詳細は、技術資料 F20、F21 頁をご参照ください。
 4. フランジ据付部インロー径の寸法公差は、JIS B 0401-1998 "f 8" です。
 5. 形式「CHV」および「CWV」の機種は CVV と取付寸法が異なりますので、ご注意ください。詳細はご照会ください。
 6. 本寸法図の寸法は、予告無しに変更することがあります。

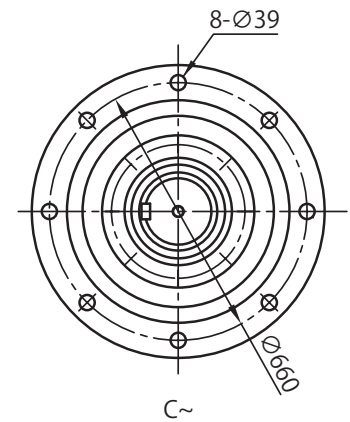
■ CVV-6265DA- 減速比 質量 1265 kg



B-B

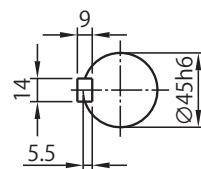
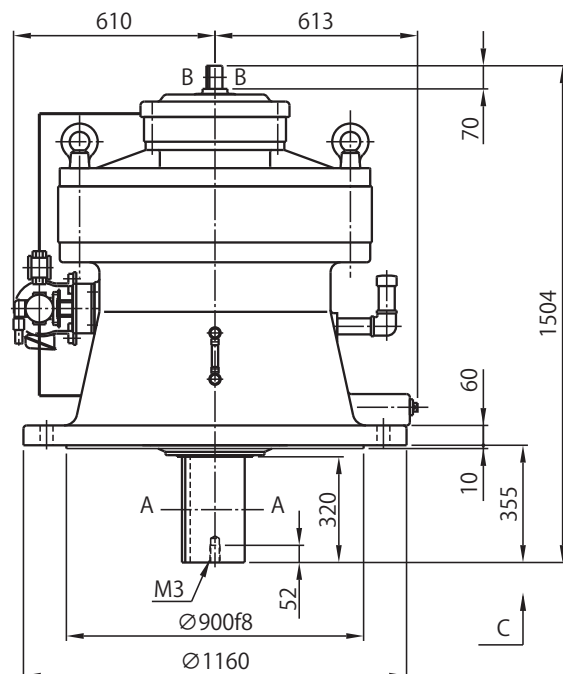


A-A

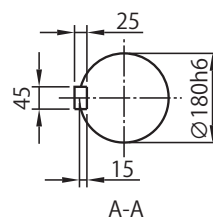


C

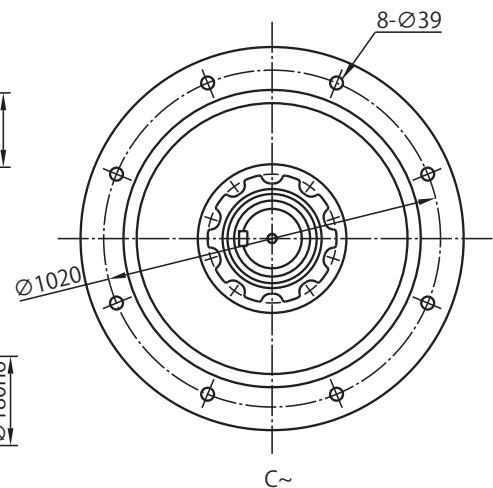
■ CVV-6275DA- 減速比 質量 2736 kg



B-B



A-A



C

- 注) 1. 低・高速軸軸端の寸法公差は、JIS B 0401-1998 "h6" です。
 2. 低・高速軸のキーおよびキー溝寸法は、JIS B 1301-1996 (ISO) 「キー及びキー溝 平行キー (締込み形)」に準拠しています。
 3. 低・高速軸軸端部の詳細は、技術資料 F20、F21 頁をご参照ください。
 4. フランジ据付部インロー径の寸法公差は、JIS B 0401-1998 "f 8" です。
 5. 形式「CHV」および「CWV」の機種は CVV と取合寸法が異なりますので、ご注意ください。詳細はご照会ください。
 6. 本寸法図の寸法は、予告無しに変更することがあります。

選定について

選定表

寸法図

技術資料

オプション

ギヤモータ

レデュサ

脚付

フランジ

取付

取付台付

CHH

SK

CNH

1段形

CHH

1段形

CNH

2段形

CHH

2段形

CNF

1段形

CHF

1段形

CNF

2段形

CHF

2段形

CW

SK

CNV

1段形

CW

1段形

CNV

2段形

CW

2段形

M E M O

選定について	
選定表	
寸法図	
技術資料	
オプション	
ギヤモータ	
レデューサ	
脚付	
フランジ 取付	
取付台付	
CHH SK	
CNH 1段形	
CHH 1段形	
CNH 2段形	
CHH 2段形	
CNF 1段形	
CHF 1段形	
CNF 2段形	
CHF 2段形	
CW SK	
CNV 1段形	
CW 1段形	
CNV 2段形	
CW 2段形	

サイクロ® 減速機

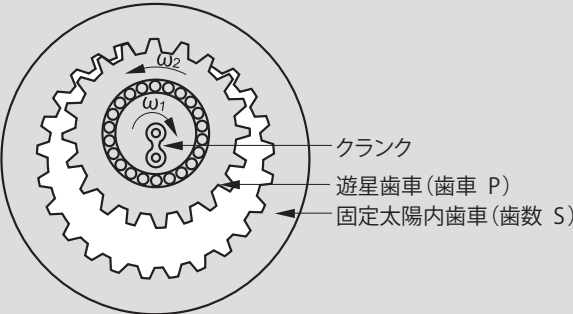
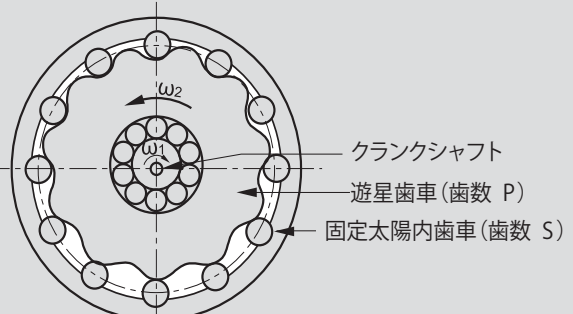
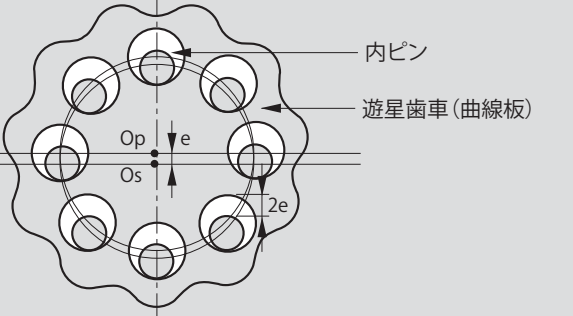
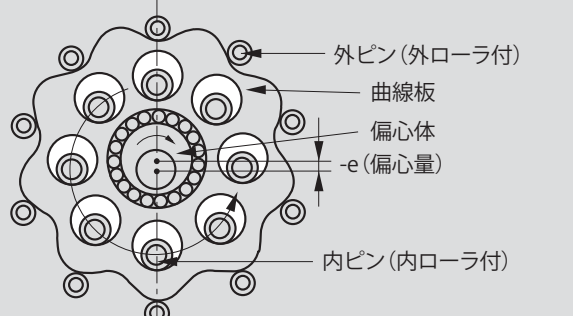
F

技術資料

	頁
サイクロ減速機の機構	F2
構造図	F3
銘板の見方	F8
潤滑	F10
許容ラジアル・スラスト荷重	F14
低速軸端詳細寸法	F19
高速軸端詳細寸法	F21
慣性モーメント・GD ²	F23
立形位置関係	F30
フランジ取付形取扱資料	F32
許容入力回転数	F34
モータ特性表	F36
端子箱	F42
モータファンカバー	F54
モータブレーキ	F55
結線	F68
インバータ駆動について	F84
世界の電源事情	F87
保護方式・冷却方式	F88
規格対応について	F89
塗装・防錆	F90
参考資料編	F92
サイクロ減速機・新旧枠番対象表	F94

選定について
選定表
寸法図
技術資料
オプション
ギヤモータ
レデューサ
機構
構造図
銘板
潤滑
ラジアル荷重
スラスト荷重
慣性モーメント
GD ²
軸端詳細寸法
立形位置関係
フランジ取付形取扱資料
許容入力回転数
モータ特性表
端子箱
ファンカバー
ブレーキ
結線
インバータ駆動
世界の電源
保護方式冷却方式
規格対応
塗装防錆
駆動系の計算式
サイクロ新旧枠番

サイクロ® 減速機の機構

選定について	サイクロ減速機は原理的には次の2つの機構から成立っています。	
選定表	☆トロコイド系曲線歯形を持つ1枚、もしくは2枚歯数差の内接式遊星歯形機構	
寸法図	☆円弧歯形を持つ等速度内歯形機構	
技術資料	<p>図 F1 内接式遊星歯車機構</p>  <p>クランク 遊星歯車(歯数 P) 固定太陽内歯車(歯数 S)</p>	<p>図 F1 のような内接式遊星歯車装置において、角速度 ω_1、ω_2 の関係は遊星歯車理論により次式で表わされます。</p> $\omega_2/\omega_1 = 1 - S/P = -(S - P) / P$ <p>ここで $S - P = 1$ (歯数差 1) とすれば $\omega_2/\omega_1 = -1/P$ となり、回転方向が逆向きで最大の減速比が得られますが、一般のインボリュート歯形では歯先の干渉を生じるために、この機構を1枚歯数差で有効に利用することはできません。</p>
オプション		
ギヤモータ		
レデュサ		
機構		
構造図	<p>図 F2 1枚歯数差遊星歯車機構</p>  <p>クランクシャフト 遊星歯車(歯数 P) 固定太陽内歯車(歯数 S)</p>	<p>サイクロ減速機はこの問題を解決するために図 F2 のように</p> <ol style="list-style-type: none"> (1) 内歯車に円弧歯形 (2) 遊星歯車にエピトロコイド平行曲線 <p>を採用し、歯先干渉が無く、また比類の無い同時噛合数を持つ1枚歯数差の内接式遊星歯車を実現させました。</p>
銘板		
潤滑		
ラジアル荷重		
スラスト荷重		
慣性モーメント		
GD ²		
軸端詳細寸法		
立形位置関係		
ファン取付形取扱資料		
許容入力回転数		
モータ特性表		
端子箱		
ファンカバー		
ブレーキ		
結線		
インバータ駆動		
世界の電源		
保護方式		
冷却方式		
規格対応		
塗装防錆		
駆動系の計算式		
サイクロ新旧枠番		
	<p>図 F3 等速度内歯車機構</p>  <p>内ピン 遊星歯車(曲線板)</p>	<p>遊星歯車(曲線板)は高速で公転(ω_1)しながら同時に低速で自転(ω_2)します。</p> <p>サイクロ減速機は図 F3 の円弧歯形による等速度内歯車機構を用いて、減速された自転だけを内ピン取出しています。内ピンはクランク軸(入力軸)中心 O_s と同心円上に等配置されていますから、これをそのまま出力軸に植込むことにより、容易に出力軸を同心にすることができます。</p>
	<p>図 F4 サイクロ減速機の構造模型</p>  <p>外ピン(外ローラ付) 曲線板 偏心体 -e(偏心量) 内ピン(内ローラ付)</p>	<p>以上の2つの機構を巧みに組合せ、円弧歯形にローラを装着して図 F4 のようにまとめたものがサイクロ減速機です。</p> <p>ローラによって滑り接触が転がり接触に変換されますので、機械的損失は非常に小さく極めて高いギヤ効率が得られます。</p>

構造図

■モータ部の構造図 (例：サイクロ減速機直結用)

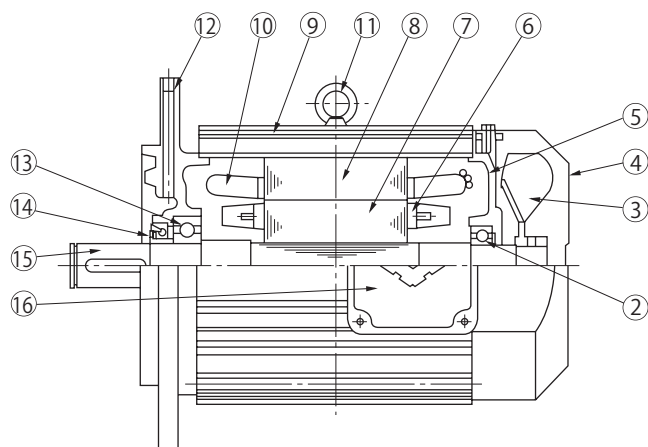


図 F5 80 - 112M 枠の構造例

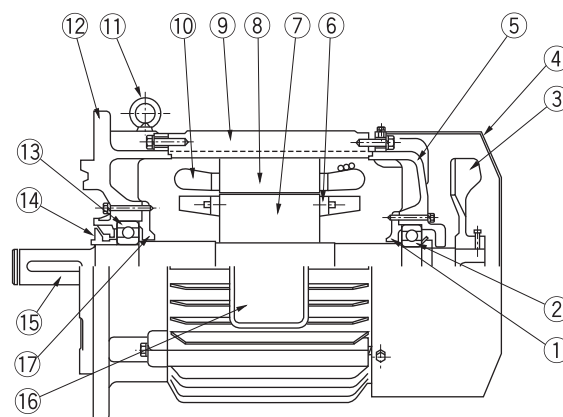


図 F6 180 枠以上の構造例

モータ部主要部品

品番	部品名	品番	部品名	品番	部品名
1	軸受カバー	7	回転子鉄心	13	モータ軸負荷側軸受
2	モータ軸反負荷側軸受	8	固定子鉄心	14	油切りカラー(オイルシール)
3	ファン	9	フレーム	15	モータ軸
4	ファンカバー	10	固定子巻線	16	端子箱
5	反負荷側カバー	11	アイボルト	17	軸受カバー
6	回転子導体	12	継カバー		

選定について

選定表

寸法図

技術資料

オプション

ギヤモータ

レデューサ

機構

構造図

銘板

潤滑

ラジアル
荷重スラスト
荷重慣性
モーメントGD²軸端
詳細寸法立形
位置関係フランジ取付形
取扱資料許容
入力回転数モータ
特性表

端子箱

ファンカバー

ブレーキ

結線

インバータ
駆動

世界の電源

保護方式
冷却方式

規格対応

塗装防錆

駆動系の
計算式サイクロ
新旧枠番

構造図

6000 シリーズ・ギヤ部の構造図

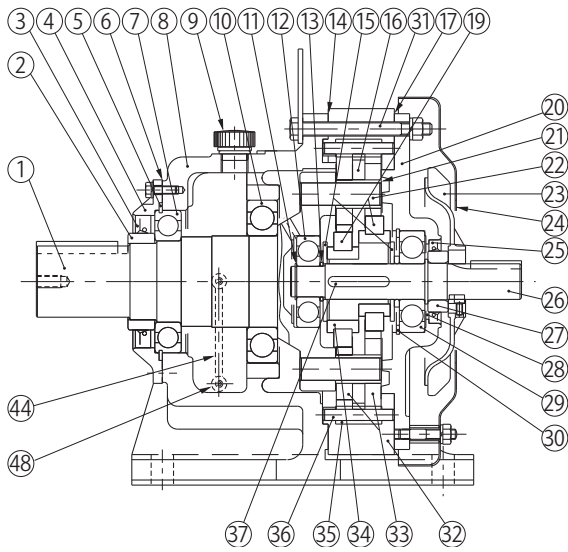


図 F7 CHH 形 (横形・レデューサ)、1 段形
(例：枠番 6175)

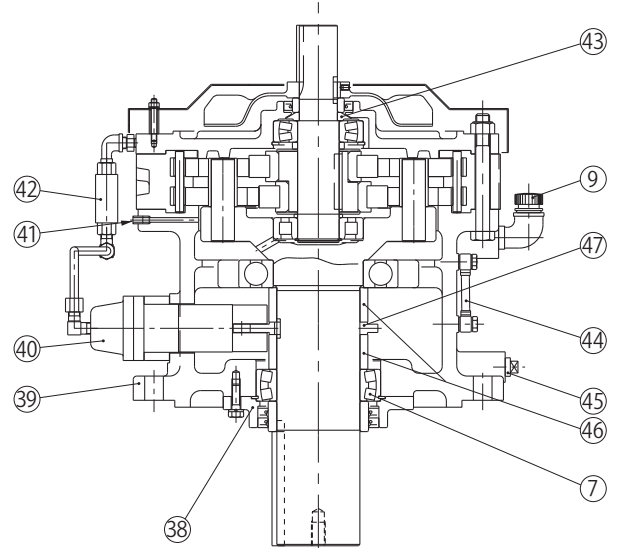


図 F8 CW 形 (立形・レデューサ)、1 段形
(例：枠番 6225)

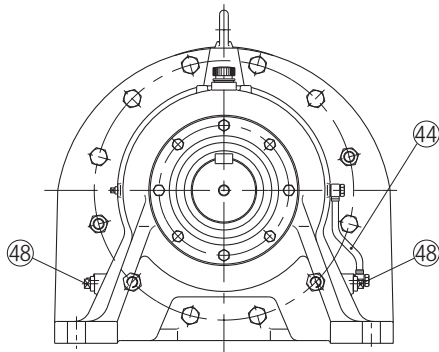


図 F9 CHHM 形 (横形・ギヤモータ)、1 段形
(例：枠番 6225)

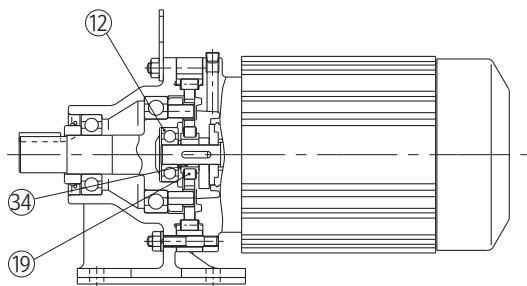
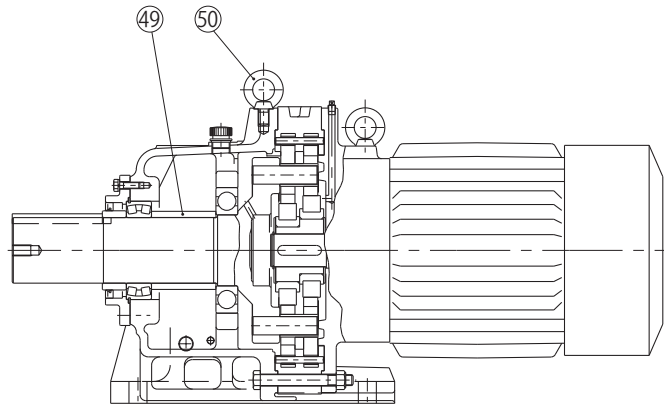


図 F10 CNHM 形 (横形・ギヤモータ)、1 段形
(例：枠番 6095)

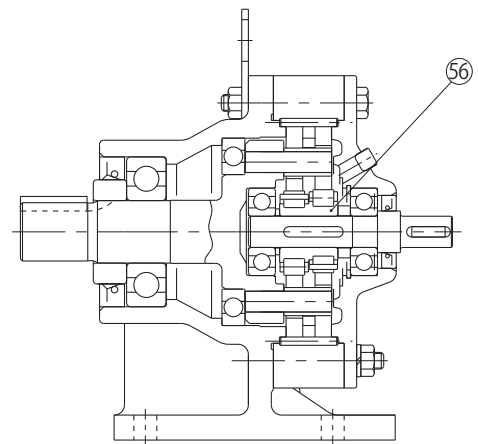


図 F11 CNH 形 (横形・レデューサ)、1 段形
(例：枠番 6105)

構造図

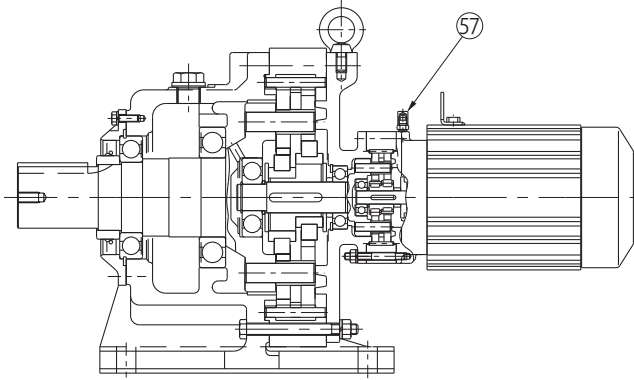


図 F12 CHHM 形 (横形・ギヤモータ)、2 段形
(例: 枠番 6185DA)

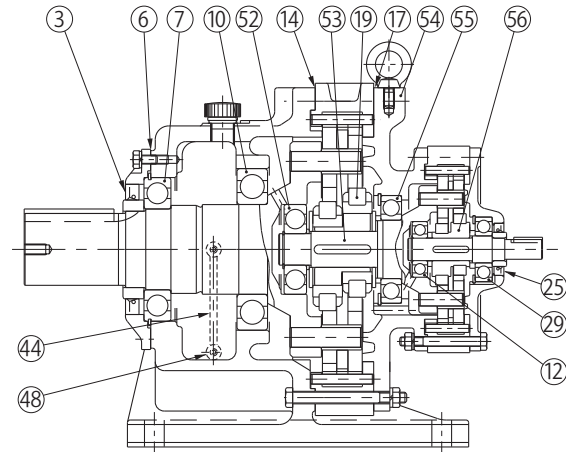


図 F13 CHH 形 (横形・レデューサ)、2 段形
(例: 枠番 6185DB)

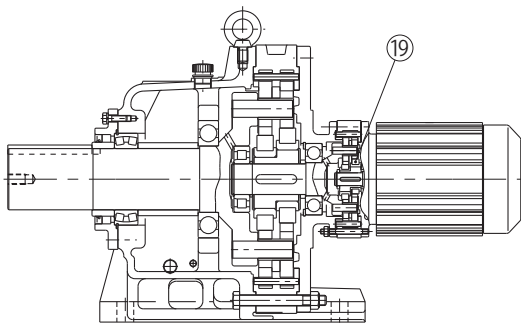


図 F14 CHHM 形 (横形・ギヤモータ)、2 段形
(例: 枠番 6225DB)

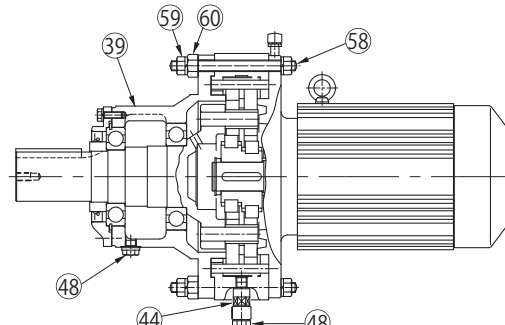


図 F15 CHFМ 形 (横形・ギヤモータ)、1 段形
(例: 枠番 6165)

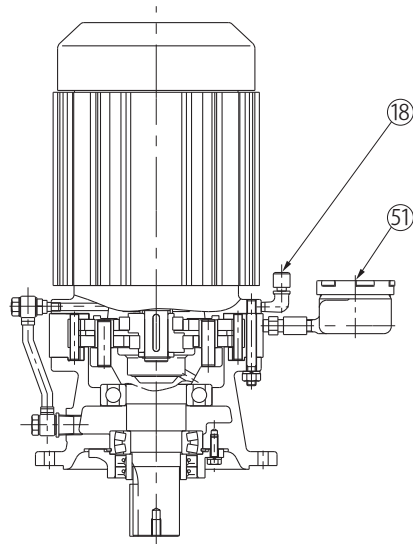


図 F16 CVМ 形 (立形・ギヤモータ)、
1 段形 (例: 枠番 6145)

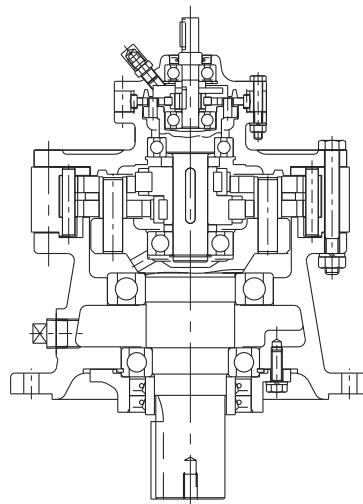


図 F17 CV 形 (立形・レデューサ)、2 段形
(例: 枠番 6135DA)

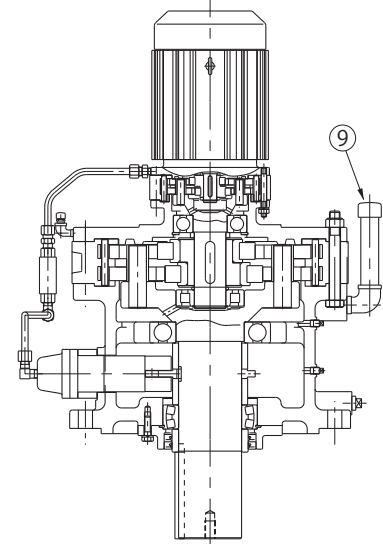


図 F18 CVМ 形 (立形・ギヤモータ)、
2 段形 (例: 枠番 6225DA)

ギヤ部主要部品 (1 段形・2 段形)

品番	部品名	品番	部品名	品番	部品名	品番	部品名
1	低速軸 (出力軸)	13	ディスタンスピース	25	オイルシール	37	平行キー
2	カラー	14	バックギン B	26	高速軸	38	グランド
3	オイルシール	15	当金	27	カラー	39	フランジ付外カバー
4	カバー	16	サシワ	28	ディスタンスピース	40	プランジャーポンプ
5	軸受用止め輪	17	バックギン C	29	高速軸軸受 B	41	空気抜用プラグ
6	バックギン A	18	空気抜栓	30	穴用止め輪	42	オイルシグナル
7	低速軸軸受 A	19	偏心体用軸受	31	上ボルト	43	油切り
8	横外カバー	20	内カバー	32	枠	44	オイルゲージ
9	給油栓	21	内ローラ	33	曲線板	45	プラグ (排油口)
10	低速軸軸受 B	22	内ピン	34	偏心体	46	ディスタンスピース
11	軸用止め輪	23	ファン	35	外ローラ	47	カム
12	高速軸軸受 A	24	ファンカバー	36	外ピン	48	プラグ (排油口)
						49	ディスタンスピース
						50	アイボルト
						51	注油金物
						52	中間軸軸受 A
						53	中間軸
						54	中間カバー
						55	中間軸軸受 B
						56	偏心軸受 (複列)
						57	グリースニップル (キャップ付)
						58	枠締付ボルト (フランジ取付形)
						59	分解止めナット (フランジ取付形)
						60	スペーサ代わりナット (フランジ取付形)

選定について

選定表

寸法図

技術資料

オプション

ギヤモータ

レデューサ

機構

構造図

銘板

潤滑

ラジアル

荷重

スラスト

荷重

慣性

モーメント

GD²

軸端

詳細寸法

立形

位置関係

フランジ取付形

取扱資料

許容

入力回転数

モータ

特性表

端子箱

ファンカバー

ブレーキ

結線

インバータ

駆動

世界の電源

保護方式

冷却方式

規格対応

塗装防錆

駆動系の

計算式

サイクロ

新旧枠番

構造図

6000SK シリーズ・ギヤ部の構造図

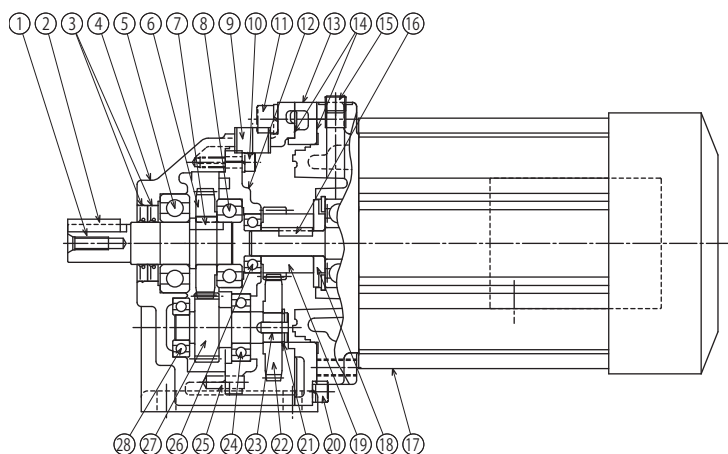


図 F19 CHHM 形 (6000SK シリーズ横形・ギヤモータ)
(例: 枠番 6075SK)

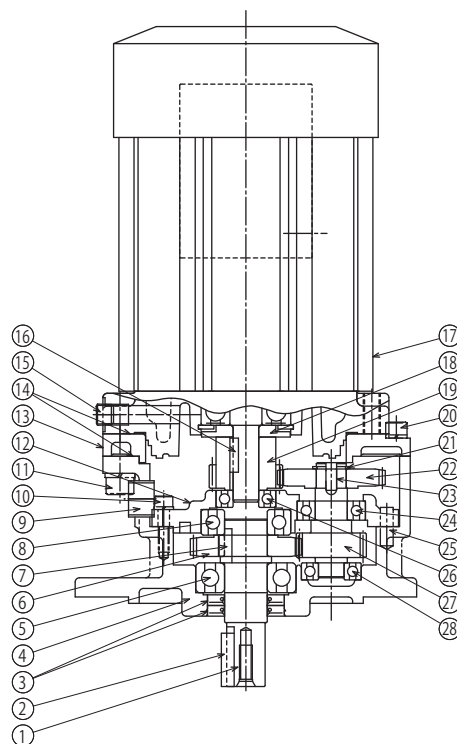


図 F20 CVVM 形 (6000SK シリーズ立形・ギヤモータ)
(例: 枠番 6075SK)

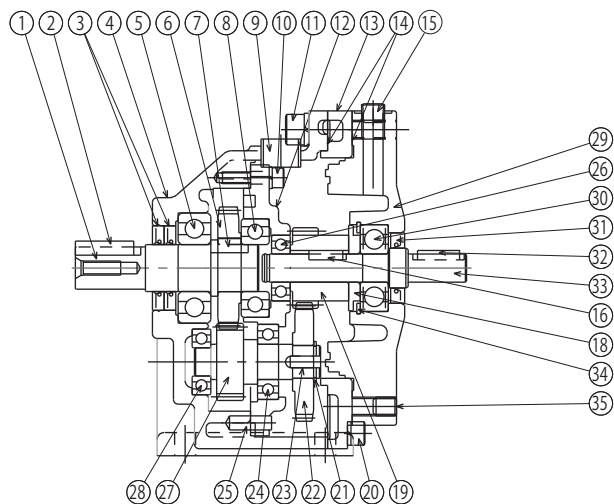


図 F21 CHH 形 (6000SK シリーズ横形・レデューサ)
(例: 枠番 6075SK)

ギヤ部主要部品 (SK シリーズ)

品番	部品名	品番	部品名	品番	部品名
1	低速軸 (出力軸)	13	アダプタープレート	25	ピン
2	キー	14	液状パッキン	26	高速軸軸受 A
3	オイルシール	15	プラグ	27	第 2 段ベニオン (中速軸)
4	横外カバー	16	キー	28	中速軸軸受 A
5	低速軸軸受 A	17	モータ	29	内カバー
6	第 2 段ギヤ	18	油切り	30	高速軸軸受 B
7	キー	19	第 1 段ベニオン	31	オイルシール
8	低速軸軸受 B	20	六角穴付ボルト	32	キー
9	プラグ	21	スナップリング	33	高速軸
10	六角穴付ボルト	22	第 1 段ギヤ	34	スナップリング
11	六角穴付ボルト	23	キー	35	六角穴付ボルト
12	ベアリングプレート	24	中速軸軸受 B		

低減速比シリーズ (PHHM、PVVM 形)・ギヤ部の構造図

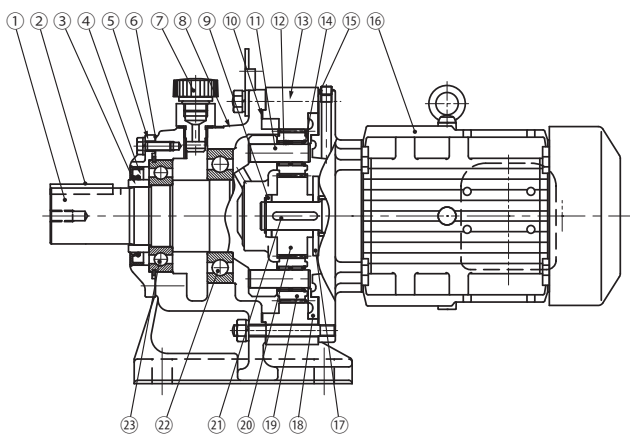


図 F22 PHHM 形 (横形・ギヤモータ)
(例: 枠番 6135)

ギヤ部主要部品 (低減速比シリーズ)

品番	部品名	品番	部品名
1	低速軸 (出力軸)	13	内歯車
2	キー	14	穴用止め輪
3	カラー	15	パッキン C
4	オイルシール	16	モータ
5	カバー	17	油切り
6	パッキン A	18	支持板
7	給油栓	19	遊星歯車
8	横外カバー	20	太陽歯車
9	ディスタンスピース	21	キー
10	パッキン B	22	玉軸受
11	内ピン	23	玉軸受
12	コロボ軸受		

選定について
選定表
寸法図
技術資料
オプション
ギヤモータ
レデューサ
機構
構造図
銘板
潤滑
ラジアル荷重
スラスト荷重
慣性モーメント
GD ²
軸端詳細寸法
立形位置関係
フランジ取付形取扱資料
許容入力回転数
モータ特性表
端子箱
ファンカバー
ブレーキ
結線
インバータ駆動
世界の電源
保護方式 冷却方式
規格対応
塗装防錆
駆動系の計算式
サイクル 新旧枠番

銘板の見方

銘板には大別してタイプ1、タイプ2の2種類があります。代表例を次に示しますので、タイプに応じてご覧ください。

ギヤモータ（モータ直結形）の場合

(1) 銘板タイプ1：ギヤ部とモータ部が一体の銘板

ギヤモータ形式 (B6 頁参照)
減速比
モータ容量
モータ特性
ブレーキ付の場合のブレーキ電流値
製造番号 (機番)

CYCLO® DRIVE		SF
MODEL		
RATIO	OUTPUT RATING	
kW	P	φ TYPE N·m
VOLTS		FRAME
Hz		M/B INS. CLASS
M.AMP		TIME RATING
r/min		B.TORQUE N·m
B.AMP		JISC4004
SERIAL NO.		
Sumitomo Heavy Industries, Ltd. JAPAN		

モータ形式
ブレーキ付の場合のブレーキ形式
モータ枠番
ブレーキ付の場合のブレーキトルク

図 F23 ギヤモータの銘板 (タイプ1)

(2) 銘板タイプ2：ギヤ部とモータ部が別々の銘板

ギヤモータ形式 (B6 頁参照)
減速比
サービスファクター
入力容量、回転数
出力トルク
製造番号 (機番)

CYCLO DRIVE®	
MODEL	
RATIO	
SERVICE FACTOR	
INPUT	kW r/min
OUTPUT TORQUE	N·m
SERIAL NO.	
Sumitomo Heavy Industries, Ltd. JAPAN	

モータ容量
モータ特性
モータ効率値
IEコード
力率
ブレーキ付の場合のブレーキ電流値

3 PHASE INDUCTION MOTOR	
P	TYPE
kW	FRAME
VOLTS	M. THERMAL RATING
Hz	
M.AMP	B. THERMAL RATING
r/min	B. TORQUE N·m
EFF.	JISC 4213
P.F.	S/N
B.AMP	
Sumitomo Heavy Industries, Ltd. MS-78W	

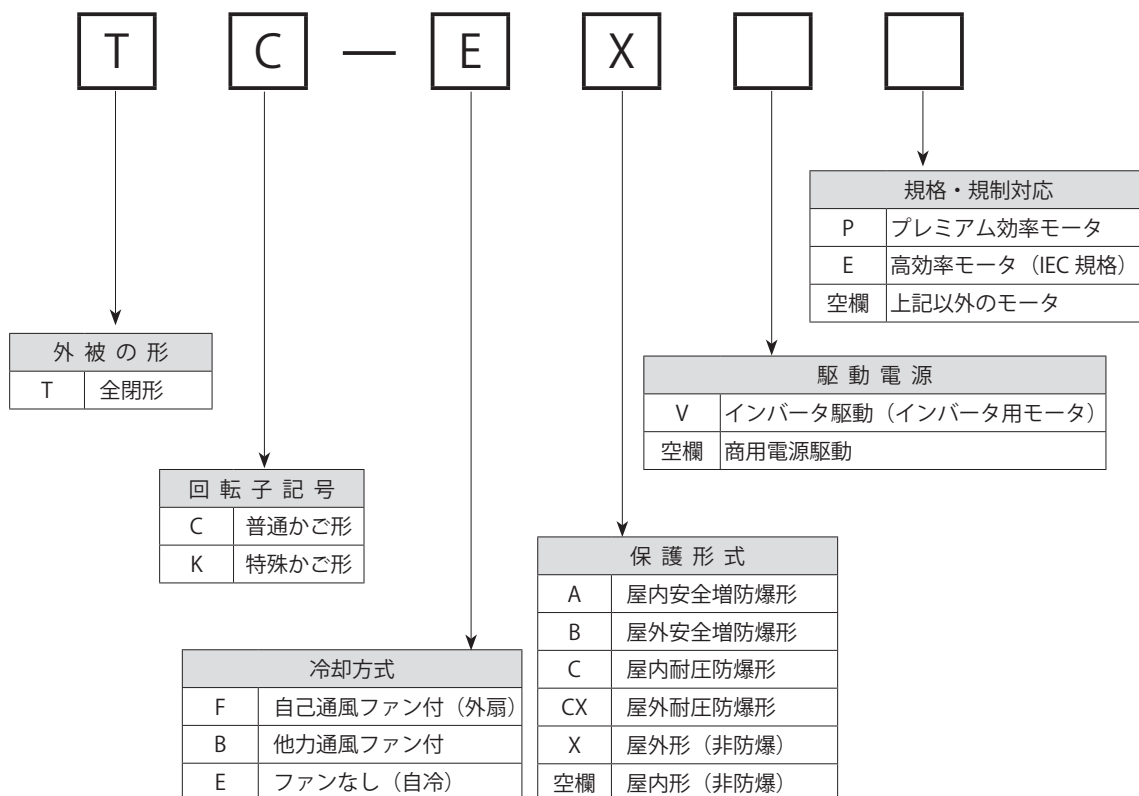
モータ形式
ブレーキ付の場合のブレーキ形式
ブレーキ付の場合のブレーキトルク
製造番号 (機番)

[ギヤ部の銘板]

[モータ部の銘板]

図 F24 ギヤモータの銘板 (タイプ2)

モータ形式



銘板の見方

銘板には大別してタイプ1、タイプ2の2種類があります。代表例を次に示しますので、タイプに応じてご覧ください。

レデューサ（両軸形）の場合

(1) 銘板タイプ1

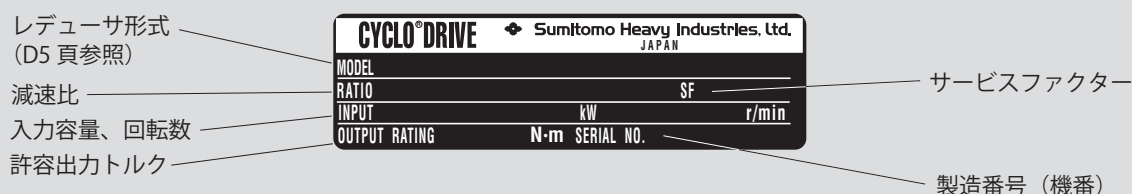


図 F25 レデューサの銘板 (タイプ1)

(2) 銘板タイプ2

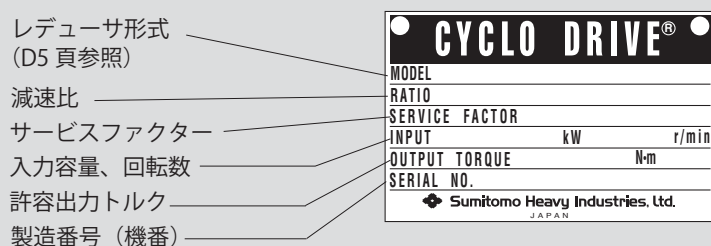


図 F26 レデューサの銘板 (タイプ2)

選定について

選定表

寸法図

技術資料

オプション

ギヤモータ

レデューサ

機構

構造図

銘板

潤滑

ラジアル
荷重スラスト
荷重慣性
モーメントGD²軸端
詳細寸法立形
位置関係フランジ取付形
取扱資料許容
入力回転数モータ
特性表

端子箱

ファンカバー

ブレーキ

結線

インバータ
駆動

世界の電源

保護方式
冷却方式

規格対応

塗装防錆

駆動系の
計算式サイクル
新旧枠番

潤滑

選定について

標準潤滑方式

選定表 (1) 標準潤滑方式 「枠番」の末尾の□は、0, 5, H (一部枠番のみ) のいずれかが入ります。

寸法図 横形 (低速軸方向水平)

技術資料 表 F1a 6000SK シリーズ 横形

公称減速比	2.5	3	4	5	6	8	10
枠番	長寿命グリース潤滑 (LG)						
607 □ SK 608 □ SK 609 □ SK 610 □ SK 611 □ SK	※ ご使用の際は、取付方向の指定が必要です。						

レデューサ 表 F1b 6000 シリーズ 1 段形 横形

減速比	6	8	11	13	15	17	21	25	29	35	43	51	59	71	87
枠番	長寿命グリース潤滑 (LG)														
606 □	油浴式潤滑 (PB)														
607 □	油浴式潤滑 (PB)														
608 □	油浴式潤滑 (PB)														
609 □ 610 □	油浴式潤滑 (PB)														
611 □ 612 □	油浴式潤滑 (PB)														
613 □ 614 □	油浴式潤滑 (PB)														
616 □ 617 □	油浴式潤滑 (PB)														
618 □ 619 □	油浴式潤滑 (PB)														
ラジアル荷重 6205 6215	油浴式潤滑 (PB)														
6225 6235	油浴式潤滑 (PB)														
スラスト荷重 6245 6255	油浴式潤滑 (PB)														
6265	油浴式潤滑 (PB)														
慣性モーメント 6275	油浴式潤滑 (PB)														

表 F1c 6000 シリーズ 2 段形 横形

減速比	104	121	143	165	187	195	231	273	289	319	377	473	493	559	649	731	841	1003	1015	1247	1479	1849	2065	2537	3045	3481	4437	5133	6177	7569			
枠番	長寿命グリース潤滑 (LG)																																
606 □ DA	油浴式潤滑 (PB)																																
607 □ DA	油浴式潤滑 (PB)																																
609 □ DA 610 □ DA	油浴式潤滑 (PB)																																
612 □ DA 612 □ DB	油浴式潤滑 (PB)																																
613 □ DA 613 □ DB	油浴式潤滑 (PB)																																
613 □ DC	油浴式潤滑 (PB)																																
614 □ DA 614 □ DB	油浴式潤滑 (PB)																																
614 □ DC	油浴式潤滑 (PB)																																
616 □ DA 616 □ DB	油浴式潤滑 (PB)																																
617 □ DA 617 □ DB	油浴式潤滑 (PB)																																
618 □ DA	油浴式潤滑 (PB)																																
616 □ DC	油浴式潤滑 (PB)																																
617 □ DC	油浴式潤滑 (PB)																																
618 □ DB	油浴式潤滑 (PB)																																
619 □ DA 619 □ DB	油浴式潤滑 (PB)																																
6205DA 6205DB	油浴式潤滑 (PB)																																
6215DA 6215DB	油浴式潤滑 (PB)																																
6225DA 6225DB	油浴式潤滑 (PB)																																
6235DA 6235DB	油浴式潤滑 (PB)																																
6245DA 6245DB	油浴式潤滑 (PB)																																
6255DA 6255DB	油浴式潤滑 (PB)																																
6265DA	油浴式潤滑 (PB)																																
6275DA	油浴式潤滑 (PB)																																

表 F1d 低減速比シリーズ 横形 (形式: PHHM)

減速比	3	5
枠番	油浴式潤滑 (PB)	
613 □ 614 □ 616 □ 617 □	油浴式潤滑 (PB)	

塗装防錆

駆動系の計算式

サイクロ新旧枠番

注) 1. サイクロ減速機が、標準入力回転数にて駆動される場合の潤滑方式です。
 2. 油浴式潤滑が標準となっている機種でも、ご使用条件によってはグリース潤滑が可能な場合もあります。その場合、性能等が異なる場合がありますので、ご照会ください。
 3. □には減速比との組み合わせで 0 または 5 が入ります。

立形（低速軸方向垂直下向）※ 低速軸方向上向（逆立形）の場合は、ご照会ください。

表 F2a 6000SK シリーズ 立形

減速比	2.5	3	4	5	6	8	10
枠番 607 □ SK 608 □ SK 609 □ SK 610 □ SK 611 □ SK	長寿命グリース潤滑 (LG) ※ ご使用の際は、取付方向の指定が必要です。						

表 F2b 6000 シリーズ 1 段形 立形

減速比	6	8	11	13	15	17	21	25	29	35	43	51	59	71	87
枠番 606 □ 607 □ 608 □ 609 □ 610 □ 611 □ 612 □ 613 □ 614 □ 616 □ 617 □ 618 □ 619 □ 6205 6215 6225 6235 6245 6255 6265 6275	長寿命グリース潤滑 (LG)														
613 □ 614 □	油浴式潤滑 (PB)														
616 □ 617 □ 618 □ 619 □ 6205 6215 6225 6235 6245 6255 6265 6275	強制油潤滑 (P)														
									TP		TP		TP		TP

TP: 電動ポンプ式強制油潤滑 表 F3 参照

表 F2c 6000 シリーズ 2 段形 立形

減速比	104	121	143	165	187	195	231	273	289	319	377	473	493	559	649	731	841	1003	1015	1247	1479	1849	2065	2537	3045	3481	4437	5133	6177	7569			
枠番 606 □ DA 607 □ DA 609 □ DA 610 □ DA 612 □ DA 612 □ DB 613 □ DA 613 □ DB 613 □ DC 614 □ DA 614 □ DB 614 □ DC 616 □ DA 616 □ DB 617 □ DA 617 □ DB 618 □ DA 616 □ DC 617 □ DC 618 □ DB 619 □ DA 619 □ DB 6205DA 6205DB 6215DA 6215DB 6225DA 6225DB 6235DA 6235DB 6245DA 6245DB 6255DA 6255DB 6265DA 6275DA	長寿命グリース潤滑 (LG)																																
613 □ DC 614 □ DA 614 □ DB 614 □ DC 616 □ DA 616 □ DB 617 □ DA 617 □ DB 618 □ DA 616 □ DC 617 □ DC 618 □ DB 619 □ DA 619 □ DB 6205DA 6205DB 6215DA 6215DB 6225DA 6225DB 6235DA 6235DB 6245DA 6245DB 6255DA 6255DB 6265DA 6275DA	グリース潤滑 (G)																																
616 □ DC 617 □ DC 618 □ DB 619 □ DA 619 □ DB 6205DA 6205DB 6215DA 6215DB 6225DA 6225DB 6235DA 6235DB 6245DA 6245DB 6255DA 6255DB 6265DA 6275DA	強制油潤滑 (P)																																
6275DA	電動ポンプ式強制油潤滑 (TP) 表 F3 参照																																

表 F2d 低減速比シリーズ 立形 (形式: PVVM)

減速比	3	5
枠番 613 □ 614 □ 616 □ 617 □	油浴式潤滑 (PB)	

- 注) 1. サイクロ減速機が、標準入力回転数にて駆動される場合の潤滑方式です。
 2. 油浴式潤滑が標準となっている機種でも、ご使用条件によってはグリース潤滑が可能な場合もあります。その場合、性能等が異なる場合がありますので、ご照会ください。
 3. □には減速比との組み合わせで0または5が入ります。
 4. 立形サイクロ減速機で強制油潤滑の機種を次の条件で運転する場合は、ご照会ください。
 ・インバータ駆動する場合。
 ・低速軸が継続的に回転しない使い方をする場合。(例: 低速軸の回転角が 90° のみ)

選定について

選定表

寸法図

技術資料

オプション

ギヤモータ

レデューサ

機構

構造図

銘板

潤滑

ラジアル
荷重スラスト
荷重慣性
モーメントGD²軸端
詳細寸法立形
位置関係フランジ取付形
取扱資料許容
入力回転数モータ
特性表

端子箱

ファンカバー

ブレーキ

結線

インバータ
駆動

世界の電源

保護方式
冷却方式

規格対応

塗装防錆

駆動系の
計算式サイクロ
新旧枠番

(2) 電動ポンプ（電動ポンプ式強制油潤滑仕様）

表 F3 電動ポンプ仕様

トロコイドポンプ形式	TOP-216HBVB-3 リリースバルブ付 (プレミアム効率モータ： 0.75kW×4P 耐熱クラス 155 (F))	TOP-204HBVB-3 リリースバルブ付 (三相モータ： 0.4kW×4P 耐熱クラス 120 (E))
枠番 / 減速比	6275/29, 43, 59, 87	6275DA

注) サイクロ減速機は表 F1、F2 の潤滑方式でほとんどの使用に耐えられますが、周囲温度、入力回転数、負荷条件等が過酷な場合にはご照会ください。

■ 潤滑剤

(1) グリース潤滑機種

グリース潤滑機種は、表 F4 のグリースを充填して出荷されますので、そのままご使用できます。

長寿命グリース潤滑機種

① 6000SK シリーズ

表 F1a と F2a の機種には長寿命グリース（シェルアルバニヤEPグリース R000）を封入しており、交換はほとんど不要ですが、20,000 時間または 3～5 年を目安に取換えていただくことで長寿命となります。

※ ご使用の際は、形式通りの取付方向のみご使用が可能です。

② 6000 シリーズ

表 F1b、F1c と表 F2b、F2d の長寿命グリース潤滑 (LG) 部の機種には長寿命グリース（BEN10-No.2）を封入しており、交換はほとんど不要ですが、20,000 時間または 3～5 年を目安に取換えていただくことで長寿命となります。

※ ご使用の際の取付方向には制限がありません。

③ 長寿命グリース潤滑以外の機種

④ インバータ駆動時の一部の枠番

20000 時間または 3～5 年のいずれか期間の短い方で交換を行ってください。また、3～6 ヶ月ごとにグリースの給脂を行ってください。（取扱説明書をご参照ください）

表 F4 標準グリース

機種	周囲温度 °C	機種 / 部位		メーカー	商品名
サイクロ減速機 6000SK シリーズ	-10 ~ 40	①	長寿命グリース潤滑機種	シェル ルブリカンツ ジャパン	シェルアルバニヤ EPグリース R000
6000 シリーズ サイクロ減速機	-10 ~ 50	②	長寿命グリース潤滑機種	ニッペコ	BEN10-No.2
		③	長寿命グリース潤滑以外の機種 (インバータ駆動時の④の枠番を除く)	コスモ石油 ルブリカンツ	コスモグリース ダイナマックス SH No.2
		④	インバータ駆動時の一部の枠番 613 □ DA、613 □ DB、613 □ DC 614 □ DA、614 □ DB、614 □ DC 616 □ DA、616 □ DB 617 □ DA、617 □ DB 618 □ DA	ニッペコ	BEN10-No.2
住友製モータ	-10 ~ 50	シールドベアリング		協同油脂	マルテンブ SRL
		オープンベアリング	耐熱クラス：130(B)	EMG ルブリカンツ	UNIREX N2
			耐熱クラス：155(F)	シェル ルブリカンツ ジャパン	スタミナ RL2

- 注) 1. ④は②と同一のグリースを使用しておりますが、長寿命グリース潤滑機種ではないため、メンテナンス方法が異なります。
2. 3 年を越える長期保管を行う場合は、グリースのメンテナンスが必要になる場合があります。ご照会ください。
3. 上表以外のグリースのご使用は避けてください。
4. 常時 0 °C ~ 40 °C 以外の周囲温度で使用する場合は、ご照会ください。
5. 「枠番」の □ には、0、5、H（一部枠番のみ）が入ります。

(2) 油潤滑機種

油潤滑機種は油を抜いて出荷していますので、必ず運転前にオイルゲージの上側赤線まで給油してください。

表 F5 推奨潤滑油（工業用極圧ギヤ油・SP系、JIS K2219 工業用ギヤ油 2種相当）

周囲温度℃	コスモ石油 ルブリカンツ	JXTG エネルギー		出光興産	シェル ルブリカンツ ジャパン	EMG ルブリカンツ	
		ボンノック M 68	—			—	モービルギヤ 600XP 68
-10 ~ 5	コスモギヤ SE 68	ボンノック M 68	—	ダフニースーパー ギヤオイル 68	シェルオマラ S2 G 68	—	モービルギヤ 600XP 68
0 ~ 35	コスモギヤ SE 100, 150	ボンノック M 100, 150	ボンノック TS 150	ダフニースーパー ギヤオイル 100, 150	シェルオマラ S2 G 100, 150	スパルタン EP 150	モービルギヤ 600XP 100, 150
30 ~ 50	コスモギヤ SE 220 ~ 460	ボンノック M 220 ~ 460	ボンノック TS 220 ~ 460	ダフニースーパー ギヤオイル 220 ~ 460	シェルオマラ S2 G 220 ~ 460	スパルタン EP 220 ~ 460	モービルギヤ 600XP 220 ~ 460

- 注) 1. 冬季または比較的低い周囲温度で使用する場合には、枠内の低い粘度の油をご使用ください。
 2. 常時0℃~40℃以外の周囲温度で使用する場合はご照会ください。
 3. 潤滑油は取扱説明書の方法および交換時期にしたがって、定期的に交換してください。

給油量

表 F6 給油量（概略値）単位：L

【低減速比シリーズ（形式 PHHM、PVVM）】

枠番	613 □	614 □	616 □	617 □
横形	0.7	0.7	1.4	1.9
立形	1.0	1.0	2.3	4.3

【1 段形（形式 CHHM、CHH、CVM、CVV）】

枠番	613 □	614 □	616 □	617 □	618 □	619 □	6205	6215	6225	6235	6245	6255	6265	6275
横形	0.7	0.7	1.4	1.9	2.5	4.0	5.5	8.5	10	15	16	21	29	56
立形	1.1	1.1	1.0	1.9	2.0	2.7	5.7	7.5	10	12	15	35	51	(60)

【2 段形（形式 CHHM、CHH、CVM、CVV）】

枠番	616 □ DC	617 □ DC	618 □ DB	619 □ DA	619 □ DB	6205DA	6205DB	6215DA	6215DB	6225DA	6225DB	6235DA
横形	1.5	2.4	3.5	5.8	6.0	6.0	6.0	10	10	11	11	17
立形	1.0	1.9	2.0	2.7	2.7	11	11	14	14	18	18	23

枠番	6235DB	6245DA	6245DB	6255DA	6255DB	6265DA	6275DA
横形	17	18	18	23	23	32	60
立形	23	29	29	42	42	51	(60)

- 注) 1. 「枠番」の□には、0, 5, H（一部枠番のみ）が入ります。
 2. 数値に（）があるものは、トロコイドポンプ付の場合の値です。
 3. 上記以外の形式の給油量は、ご照会ください。

オイルシールに関するご注意

オイルシールには寿命があり、長時間でのご使用で自然劣化や磨耗によってシール効果が低下することがあります。減速機の使用条件や周囲環境によってシール寿命は大きく異なります。通常運転（均一荷重、1日10時間運転、常温下）でのご使用に際しては、1~3年程度を目安に交換されることをお奨めします。尚、その際に軸（又はカラー）に錆が発生している場合、同時に交換していただく様をお願い致します。

選定について

選定表

寸法図

技術資料

オプション

ギヤモータ

レデューサ

機構

構造図

銘板

潤滑

ラジアル

荷重

スラスト

荷重

慣性

モーメント

GD²

軸端

詳細寸法

立形

位置関係

フランジ取付

取付資料

許容

入力回転数

モータ

特性表

端子箱

ファンカバー

ブレーキ

結線

インバータ

駆動

世界の電源

保護方式

冷却方式

規格対応

塗装防錆

駆動系の

計算式

サイクル

新旧枠番

許容ラジアル・スラスト荷重

選定について サイクロ減速機にギヤやプーリを装着する場合は、ラジアル荷重・スラスト荷重が許容値を超えない範囲でご使用ください。

■ 低速軸ラジアル荷重・スラスト荷重

低速軸のラジアル荷重・スラスト荷重は、次式（1～3）に従って確認をしてください。

1 ラジアル荷重 Pr

$$Pr = \frac{Tl}{R} \leq \frac{Pro}{Lf \cdot Cf \cdot Fs} \text{ [N, kgf]}$$

Pr : 実ラジアル荷重 [N, kgf]

Tl : 減速機の低速軸における実伝達トルク [N・m, kgf・m]

R : スプロケット、歯車、プーリ等のピッチ円半径 [m]

Pro : 許容ラジアル荷重 [N, kgf] (選定表参照)

Pa : 実スラスト荷重 [N, kgf]

Pao : 許容スラスト荷重 [N, kgf] (表 F10)

Lf : 荷重位置係数 (表 F9)

Cf : 連結係数 (表 F7)

Fs : 衝撃係数 (表 F8)

2 スラスト荷重 Pa

$$Pa \leq \frac{Pao}{Cf \cdot Fs} \text{ [N, kgf]}$$

3 ラジアル荷重とスラスト荷重が共存する場合

$$\left(\frac{Pr \cdot Lf}{Pro} + \frac{Pa}{Pao} \right) \cdot Cf \cdot Fs \leq 1$$

ラジアル荷重が許容値を超える場合は、より大形の枠番をご選定いただいて差支えありませんが、負荷の程度によっては重ラジアル荷重形を用いることにより枠番を上げずにすむ場合もあります。ご照会ください。

始動頻度が特に激しい場合はご照会ください。

表 F7 連結係数 Cf

連結方法		Cf
チェーン	単列	1
	複列	1.25
歯車		1.25
Vベルト		1.5
歯付ベルト		1.5

表 F8 衝撃係数 Fs

衝撃の程度	Fs
衝撃がほとんど無い場合	1
衝撃がややある場合	1～1.2
激しい衝撃を伴う場合	1.4～1.6

注) チェーン、歯付ベルト、Vベルト等で初期張力を与える場合には実ラジアル荷重 Pr にこれらの値を含めて、Cf = 1 として算出してください。初期張力の値が不明、未定の場合には表 F7 の値を使用してください。

表 F9～F11 の中間値の詳細は補間法を用いて算出してください。

中間値補間法算出例

ラジアル荷重位置係数

枠番 6130 L=38mm の低速軸ラジアル荷重位置係数は

$$1.00 + \frac{1.13-1.00}{40-35} \times (38-35) = 1.078$$

許容スラスト荷重

枠番 6180 出力回転数 130r/min の低速軸許容スラスト荷重は

$$12500 + \frac{13100-12500}{150-125} \times (150-130) = 12980 \text{ [N]}$$

許容ラジアル・スラスト荷重

選定について 表 F10 低速軸許容スラスト荷重 Pao (上段 : N / 下段 : kgf) (Cf, Lf, Fs=1 の場合)

選定表	枠番		出力回転数 r/min																						
	1 段形	2 段形	~ 10	15	20	25	30	35	40	50	60	80	100	125	150	200	250	300	~ 700						
寸法図	607 □ SK	-	785 80	785 80	785 80	785 80	785 80	785 80	785 80	785 80	785 80	785 80	785 80	785 80	785 80	785 80	785 80	785 80	785 80						
技術資料	608 □ SK	-	981 100	981 100	981 100	981 100	981 100	981 100	981 100	981 100	981 100	981 100	981 100	981 100	981 100	981 100	981 100	981 100	981 100						
オプション	609 □ SK	-	981 100	981 100	981 100	981 100	981 100	981 100	981 100	981 100	981 100	981 100	981 100	981 100	981 100	981 100	981 100	981 100	981 100						
ギヤモータ	610 □ SK	-	1470 150	1470 150	1470 150	1470 150	1470 150	1470 150	1470 150	1470 150	1470 150	1470 150	1470 150	1470 150	1470 150	1470 150	1470 150	1470 150	1470 150						
レデュサ	611 □ SK	-	1470 150	1470 150	1470 150	1470 150	1470 150	1470 150	1470 150	1470 150	1470 150	1470 150	1470 150	1470 150	1470 150	1470 150	1470 150	1470 150	1470 150						
機構	606 □	606 □ DA	294 30	294 30	294 30	294 30	294 30	294 30	294 30	294 30	294 30	294 30	294 30	294 30	294 30	294 30	294 30	-	-						
構造図	607 □	607 □ DA	785 80	785 80	785 80	785 80	785 80	785 80	785 80	785 80	785 80	785 80	785 80	785 80	785 80	785 80	785 80	785 80	785 80						
銘板	608 □	-	981 100	981 100	981 100	981 100	981 100	981 100	981 100	981 100	981 100	981 100	981 100	981 100	981 100	981 100	981 100	981 100	981 100						
潤滑	609 □	609 □ DA	981 100	981 100	981 100	981 100	981 100	981 100	981 100	981 100	981 100	981 100	981 100	981 100	981 100	981 100	981 100	981 100	981 100						
ラジアル荷重	610 □	610 □ DA	1470 150	1470 150	1470 150	1470 150	1470 150	1470 150	1470 150	1470 150	1470 150	1470 150	1470 150	1470 150	1470 150	1470 150	1470 150	1470 150	1470 150						
スラスト荷重	611 □	-	1470 150	1470 150	1470 150	1470 150	1470 150	1470 150	1470 150	1470 150	1470 150	1470 150	1470 150	1470 150	1470 150	1470 150	1470 150	1470 150	1470 150						
慣性モーメント	612 □	612 □ DA 612 □ DB	2940 300	2940 300	2940 300	2940 300	2940 300	2940 300	2940 300	2940 300	2940 300	2940 300	2940 300	2940 300	2940 300	2940 300	2940 300	2770 282	2500 255	2390 244					
GD ²	613 □	613 □ DA 613 □ DB 613 □ DC	3920 400	3920 400	3920 400	3920 400	3920 400	3920 400	3920 400	3920 400	3920 400	3920 400	3920 400	3920 400	3920 400	3920 400	3920 400	3920 400	3920 400	3920 400					
軸端詳細寸法	614 □	614 □ DA 614 □ DB 614 □ DC	5400 550	5400 550	5400 550	5400 550	5400 550	5400 550	5400 550	5400 550	5400 550	5400 550	5400 550	5400 550	5400 550	5400 550	5400 550	5230 533	4860 495	4560 465	4370 445	3850 392	3670 374	3450 352	
立形位置関係	616 □	616 □ DA 616 □ DB 616 □ DC	6870 700	6870 700	6870 700	6870 700	6870 700	6870 700	6870 700	6870 700	6870 700	6870 700	6870 700	6870 700	6870 700	6870 700	6870 700	6870 700	6870 700	6870 700	6870 700	6870 700	6870 700	6870 700	6870 700
フランジ取付形取扱資料	617 □	617 □ DA 617 □ DB 617 □ DC	9810 1000	9810 1000	9810 1000	9810 1000	9810 1000	9810 1000	9810 1000	9810 1000	9810 1000	9810 1000	9810 1000	9810 1000	9810 1000	9810 1000	9810 1000	9680 987	9020 919	8090 825	7330 747	6880 701			
許容入力回転数	618 □	618 □ DA 618 □ DB	13700 1400	13700 1400	13700 1400	13700 1400	13700 1400	13700 1400	13700 1400	13700 1400	13700 1400	13700 1400	13700 1400	13700 1400	13700 1400	13700 1400	13700 1400	13100 1340	12500 1270	11000 1120	-	-	-	-	
モータ特性表	619 □	619 □ DA 619 □ DB	19600 2000	19600 2000	19600 2000	19600 2000	19600 2000	19600 2000	19600 2000	19600 2000	19600 2000	19600 2000	19600 2000	19600 2000	19600 2000	19600 2000	19600 2000	18500 1890	17500 1780	15400 1570	-	-	-	-	
端子箱	6205	6205DA 6205DB	26500 2700	23500 2400	21100 2150	19600 2000	18600 1900	18100 1850	17700 1800	16700 1700	15700 1600	14200 1450	13200 1350	12800 1300	12300 1250	11300 1150	-	-	-	-	-	-	-	-	-
ファンカバー	6215	6215DA 6215DB	27500 2800	24500 2500	22100 2250	20600 2100	19600 2000	18600 1900	18100 1850	17200 1750	16200 1650	14700 1500	13700 1400	13200 1350	12800 1300	11800 1200	-	-	-	-	-	-	-	-	-
ブレーキ	6225	6225DA 6225DB	29400 3000	25600 2610	23200 2360	21700 2210	20600 2100	19600 2000	18700 1910	17600 1790	16700 1700	15300 1560	14400 1470	13600 1390	13100 1340	12100 1230	-	-	-	-	-	-	-	-	-
結線	6235	6235DA 6235DB	35300 3600	31400 3200	28400 2900	26500 2700	25000 2550	23500 2400	22600 2300	21100 2150	20100 2050	18600 1900	17700 1800	16700 1700	-	-	-	-	-	-	-	-	-	-	-
インバータ駆動	6245	6245DA 6245DB	37300 3800	33800 3450	30900 3150	28800 2940	27300 2780	26100 2660	25100 2560	23500 2400	22300 2270	21000 2140	19900 2030	19100 1950	-	-	-	-	-	-	-	-	-	-	-
世界の電源	6255	6255DA 6255DB	48100 4900	43100 4390	39400 4020	36900 3760	35100 3580	33600 3430	32300 3290	30400 3100	28500 2910	26800 2730	25500 2600	24200 2470	-	-	-	-	-	-	-	-	-	-	-
保護方式	6265	6265DA	52000 5300	52000 5300	51000 5200	47500 4840	44800 4570	42800 4360	41600 4240	38900 3970	37300 3800	34800 3550	33000 3360	31100 3170	-	-	-	-	-	-	-	-	-	-	-
冷却方式	6275	6275DA	58900 6000	58900 6000	58900 6000	58900 6000	58900 6000	58900 6000	58900 6000	58900 6000	58900 6000	-	-	-	-	-	-	-	-	-	-	-	-	-	-
規格対応	形式 PHHM, PVVM		~10	15	20	25	30	35	40	50	60	80	100	125	150	200	250	300	350	400	450	500	600		
塗装防錆	613 □		3920 400	3920 400	3920 400	3920 400	3920 400	3920 400	3920 400	3920 400	3920 400	3920 400	3920 400	3920 400	3920 400	3920 400	3920 400	3660 373	3400 347	3200 326	3020 308	2730 278			
駆動系の計算式	614 □		5400 550	5400 550	5400 550	5400 550	5400 550	5400 550	5400 550	5400 550	5230 533	4860 495	4560 465	4370 445	3850 392	3670 374	3450 352	3130 319	2850 291	2630 268	2430 248	2130 217			
サイクロ新旧枠番	616 □		6870 700	6870 700	6870 700	6870 700	6870 700	6870 700	6870 700	6870 700	6870 700	6870 700	6870 700	6870 700	6300 642	5700 581	5410 552	4790 488	4400 449	4080 416	3810 389	3380 345			
	617 □		9810 1000	9810 1000	9810 1000	9810 1000	9810 1000	9810 1000	9810 1000	9810 1000	9810 1000	9810 1000	9810 1000	9810 1000	9680 987	9020 919	8090 825	7330 747	6880 701	6260 638	5830 595	5480 559	5190 529	4710 480	

注) 1. □には減速比との組み合わせで0または5が入ります。

許容ラジアル・スラスト荷重

■高速軸ラジアル荷重

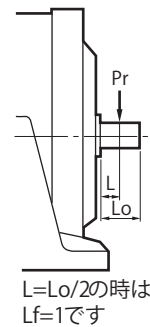
高速軸ラジアル荷重は、次式により確認ください。

$$Pr \leq \frac{Pro}{Lf \cdot Cf \cdot Fs} [N, \text{kgf}]$$

Pr: 実ラジアル荷重 [N, kgf]
 Pro: 許容ラジアル荷重 [N, kgf]
 Lf: 荷重位置係数 (表 F11)
 Cf: 連結係数 (表 F7)
 Fs: 衝撃係数 (表 F8)

表 F11 高速軸ラジアル荷重位置係数 Lf

枠番		荷重位置 L mm																			
1 段形	2 段形	5	10	15	20	25	30	35	40	45	50	60	70	80	90	100	120	140	160	180	200
607 □ SK	-	0.72	0.91	1.09	1.28	1.46	-	-	-	-	-	-	-	-	-	-	-	-	-	-	-
608 □ SK	-	0.90	0.97	1.03	1.10	1.16	-	-	-	-	-	-	-	-	-	-	-	-	-	-	-
609 □ SK	-	0.90	0.97	1.03	1.10	1.16	-	-	-	-	-	-	-	-	-	-	-	-	-	-	-
610 □ SK	-	0.75	0.92	1.08	1.25	1.42	-	-	-	-	-	-	-	-	-	-	-	-	-	-	-
611 □ SK	-	0.87	0.92	0.97	1.03	1.08	1.13	1.18	-	-	-	-	-	-	-	-	-	-	-	-	-
606 □	606 □ DA, 607 □ DA	0.73	0.91	1.20	1.60	2.00	-	-	-	-	-	-	-	-	-	-	-	-	-	-	-
607 □	609 □ DA, 610 □ DA, 612 □ DA, 613 □ DA, 614 □ DA	0.73	0.91	1.20	1.60	2.00	-	-	-	-	-	-	-	-	-	-	-	-	-	-	-
608 □	-	0.73	0.91	1.20	1.60	2.00	-	-	-	-	-	-	-	-	-	-	-	-	-	-	-
609 □	612 □ DB, 613 □ DB, 614 □ DB, 616 □ DA, 617 □ DA	0.88	0.96	1.20	1.59	2.00	2.38	-	-	-	-	-	-	-	-	-	-	-	-	-	-
610 □	613 □ DC, 614 □ D C, 616 □ DB, 617 □ DB, 618 □ DA	0.91	0.97	1.20	1.59	2.00	2.38	-	-	-	-	-	-	-	-	-	-	-	-	-	-
611 □	-	0.91	0.97	1.20	1.59	2.00	2.38	-	-	-	-	-	-	-	-	-	-	-	-	-	-
612 □	616 □ DC, 617 □ DC, 619 □ DA, 6205DA	-	0.81	0.93	1.14	1.41	1.67	1.96	2.22	-	-	-	-	-	-	-	-	-	-	-	-
613 □	618 □ DB, 619 □ DB, 6205DB, 6215DA, 6225DA	-	0.78	0.89	1.00	1.23	1.45	1.69	1.92	2.13	-	-	-	-	-	-	-	-	-	-	-
614 □	-	-	0.78	0.89	1.00	1.23	1.45	1.69	1.92	2.13	-	-	-	-	-	-	-	-	-	-	-
616 □	6215DB, 6235DA, 6245DA	-	0.92	0.95	0.98	1.05	1.18	1.28	1.41	1.52	1.64	1.85	-	-	-	-	-	-	-	-	-
617 □	6225DA, 6255DB	-	-	0.93	0.96	0.99	1.05	1.16	1.28	1.39	1.49	1.72	1.92	2.17	-	-	-	-	-	-	-
618 □	6235DB, 6245DB	-	-	-	0.93	0.96	0.99	1.05	1.15	1.25	1.35	1.56	1.75	1.96	2.17	-	-	-	-	-	-
619 □	6255DB, 6265DA, 6275DA	-	-	-	0.93	0.95	0.98	1.00	1.09	1.16	1.25	1.41	1.59	1.75	1.92	2.08	-	-	-	-	-
6205	-	-	-	-	-	0.93	0.95	0.97	1.00	1.04	1.10	1.22	1.33	1.45	1.56	1.68	1.91	-	-	-	-
6215	-	-	-	-	-	0.93	0.95	0.98	1.00	1.03	1.08	1.19	1.29	1.40	1.51	1.61	1.82	-	-	-	-
6225	-	-	-	-	-	0.94	0.96	0.98	1.00	1.02	1.04	1.08	1.14	1.24	1.33	1.42	1.60	-	-	-	-
6235	-	-	-	-	-	0.84	0.86	0.87	0.89	0.93	0.98	1.07	1.16	1.25	1.34	1.44	1.62	-	-	-	-
6245	-	-	-	-	-	0.91	0.92	0.94	0.96	0.98	0.99	1.07	1.15	1.24	1.33	1.42	1.59	-	-	-	-
6255	-	-	-	-	-	-	-	0.92	0.93	0.94	0.96	0.99	1.03	1.09	1.16	1.22	1.34	1.47	1.60	1.72	-
6265	-	-	-	-	-	-	-	0.92	0.93	0.94	0.96	0.99	1.03	1.09	1.16	1.22	1.34	1.47	1.60	1.72	-
6275	-	-	-	-	-	-	-	-	-	0.93	0.94	0.97	0.99	1.04	1.14	1.22	1.39	1.56	1.72	1.92	2.08
1 段形	2 段形	~5	10	15	20	25	30	35	40	45	50	60	70	80	90	100	120	140	160	180	200
枠番		荷重位置 L mm																			



注) 1. □には減速比との組み合わせで0または5が入ります。

選定について
 選定表
 寸法図
 技術資料
 オプション
 ギャモータ
 レデュサ
 機構
 構造図
 銘板
 潤滑
 ラジアル
 荷重
 スラスト
 荷重
 慣性
 モーメント
 GD²
 軸端
 詳細寸法
 立形
 位置関係
 フラン取付形
 取扱資料
 許容
 入力回転数
 モータ
 特性表
 端子箱
 ファンカバー
 ブレーキ
 結線
 インバータ
 駆動
 世界の電源
 保護方式
 冷却方式
 規格対応
 塗装防錆
 駆動系の
 計算式
 サイクロ
 新旧枠番

許容ラジアル・スラスト荷重

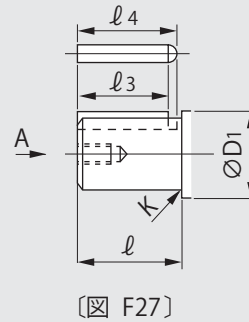
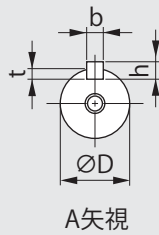
表 F12 高速軸許容ラジアル荷重 Pro (上段 : N / 下段 : kgf)

(Cf, Lf, Fs=1 の場合)

選定表	枠番		減速比 (2 段形は入力側)	入力回転数 r/min						
	1 段形	2 段形		1750	1450	1165	980	870	720	580
寸法図	607 □ SK	-	2.5 - 10	196 20	147 15	147 15	196 20	196 20	196 20	196 20
技術資料	608 □ SK	-	2.5 - 10	196 20	147 15	147 15	196 20	196 20	196 20	196 20
オプション	609 □ SK	-	2.5 - 10	294 30	294 30	294 30	294 30	294 30	294 30	294 30
ギヤモータ	610 □ SK	-	2.5 - 10	441 45	441 45	491 50	540 55	589 60	589 60	589 60
レデュサ	611 □ SK	-	2.5 - 10	441 45	343 35	441 45	491 50	491 50	540 55	589 60
機構	606 □	606 □ DA, 607 □ DA	6 - 17, 25 - 35	196 20	147 15	147 15	196 20	196 20	196 20	196 20
			21, 43	49.1 5	49.1 5	49.1 5	49.1 5	49.1 5	147 15	196 20
構造図	607 □	609 □ DA, 610 □ DA, 612 □ DA 613 □ DA, 614 □ DA	6 - 17, 25 - 35, 51, 59	196 20	147 15	147 15	196 20	196 20	196 20	196 20
			21, 43	49.1 5	49.1 5	49.1 5	49.1 5	49.1 5	147 15	196 20
銘板	608 □	-	6 - 15, 21 - 29, 43 - 59, 87	196 20	147 15	147 15	196 20	196 20	196 20	196 20
潤滑	609 □	612 □ DB, 613 □ DB, 614 □ DB 616 □ DA, 617 □ DA	6 - 17, 25 - 71, 119	294 30	294 30	294 30	294 30	294 30	294 30	294 30
			21, 87	196 20	196 20	196 20	196 20	245 25	245 25	294 30
ラジアル 荷重	610 □	613 □ DC, 614 □ D C, 616 □ DB 617 □ DB, 618 □ DA	6 - 11, 17 - 119	441 45	441 45	491 50	540 55	589 60	589 60	589 60
13, 15			441 45	343 35	441 45	491 50	491 50	540 55	589 60	
スラスト 荷重	611 □	-	6, 8, 21 - 87	441 45	343 35	441 45	491 50	491 50	540 55	589 60
慣性 モーメント			11 - 17	196 20	196 20	196 20	196 20	245 25	245 25	294 30
GD ²	612 □	616 □ DC, 617 □ DC 619 □ DA, 6205DA	6 - 17	590 60	690 70	740 75	780 80	880 90	880 90	880 90
			21 - 87	540 55	440 45	490 50	540 55	590 60	880 90	880 90
軸端 詳細寸法	613 □	618 □ DB, 619 □ DB, 6205DB 6215DA, 6225DA	6 - 17, 21	1370 140	1370 140	1370 140	1520 155	1620 165	1720 175	1860 190
25 - 87			1280 130	1280 130	1280 130	1370 140	1470 150	1570 160	1770 180	
立形 位置関係	614 □	-	6, 8	1370 140	1370 140	1370 140	1520 155	1620 165	1720 175	1860 190
フランジ取付形 取扱資料			11 - 21	1230 125	980 100	1080 110	1180 120	1230 125	1320 135	1470 150
許容 入力回転数			25	1080 110	1130 115	1180 120	1280 130	1320 135	1370 140	1470 150
モータ 特性表			29 - 87	540 55	590 60	590 60	690 70	690 70	690 70	1080 110
端子箱	616 □	6215DB, 6235DA, 6245DA	6 - 25, 51, 59	1770 180	1770 180	1960 200	2060 210	2160 220	2160 220	2160 220
			29 - 43, 71, 87	1080 110	1180 120	1280 130	1370 140	1370 140	1570 160	1770 180
ファンカバー	617 □	6225DB, 6255DA	6 - 87	2060 210	2060 210	2260 230	2260 230	2350 240	2450 250	2650 270
	618 □	6235DB, 6245DB	11 - 87	2750 280	2550 260	2750 280	2940 300	3040 310	3340 340	3430 350
ブレーキ	619 □	6255DB, 6265DA, 6275DA	11 - 25	3040 310	3040 310	3240 330	3530 360	3630 370	3920 400	3920 400
			29 - 87	2650 270	2550 260	2840 290	2940 300	3140 320	3340 340	3630 370
インバータ 駆動	6205	-	11 - 87	5400 550	4910 500	5400 550	5890 600	6080 620	6230 635	6180 630
	6215	-	11 - 87	5740 585	5100 520	5440 555	6130 625	6330 645	6820 695	7260 740
世界の電源	6225	-	11 - 87	6620 675	5790 590	5980 610	6130 655	6620 675	6970 710	7500 765
	6235	-	11 - 87	-	-	10000 1020	9520 970	9170 935	8980 915	8730 890
保護方式 冷却方式	6245	-	11 - 87	-	-	11100 1130	10100 1030	10100 1030	10600 1080	11200 1140
	6255	-	11 - 87	-	-	11800 1200	10800 1100	11300 1150	12300 1250	13100 1340
規格対応	6265	-	11 - 87	-	-	11800 1200	10800 1100	11300 1150	12300 1250	13100 1340
	6275	-	29 - 87	-	-	14700 1500	14700 1500	14700 1500	14700 1500	14700 1500
塗装防錆	6275	-	29 - 87	-	-	14700 1500	14700 1500	14700 1500	14700 1500	14700 1500
				-	-	1500	1500	1500	1500	1500
駆動系の 計算式	1 段形	2 段形	減速比	1750	1450	1165	980	870	720	580
	枠番	枠番		入力回転数 r/min r/min						

注) 1. □には減速比との組み合わせで0または5が入ります。

低速軸軸端詳細寸法



●軸端寸法公差……JIS B 0401-1998 “h6” です。

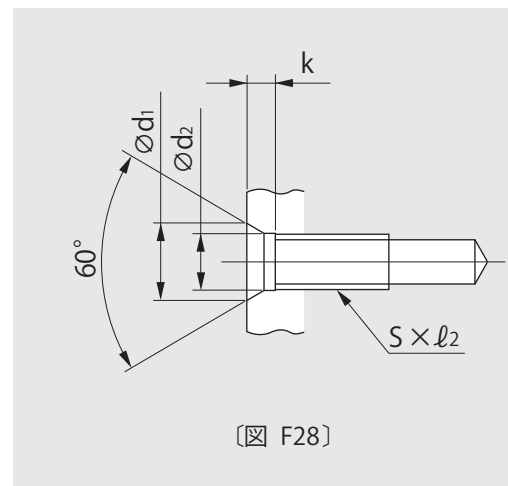
●キーおよびキー溝寸法……JIS B 1301-1996 (ISO) 「キー及びキー溝 平行キー (締込み形)」に準拠しています。

表 F13 低速軸 軸端寸法表

6000SK シリーズ	枠番 6000 シリーズ		D (h6)	公差	D1	ℓ	K (アール)	t	b (キー)		h (キー)		ℓ ₃ (キー)	ℓ ₄
	1 段形	2 段形							公差	公差	公差	公差		
-	6060	6060DA	14	0 -0.011	30	25	-	3	5	0	5	0	20	22.5
-	6065	6065DA												
-	6070	6070DA	18	0 -0.011	30	30	-	3.5	6	0	6	0	25	28
-	6075	6075DA												
6070SK	-	-	22	0 -0.011	45	35	-	3.5	6	0	6	0	30	33
6075SK	-	-												
-	6080	-	22	0 -0.011	45	35	-	3.5	6	0	6	0	30	33
-	6085	-												
6080SK	-	-	28	0 -0.013	45	35	-	4	8	0	7	0	32	36
6085SK	-	-												
-	6090	6090DA	28	0 -0.013	30	35	-	4	8	0	7	0	27	32
-	6095	6095DA												
6090SK	-	-	28	0 -0.013	50	35	-	4	8	0	7	0	32	36
6095SK	-	-												
-	6100	6100DA	32	0 -0.016	55	45	-	5	10	0	8	0	37	42
-	6105	6105DA												
-	610H	-	32	0 -0.016	30	35	-	4	8	0	7	0	27	32
6100SK	-	-												
6105SK	-	-	32	0 -0.016	55	45	-	5	10	0	8	0	37	40
-	6110	-												
-	6115	-	38	0 -0.016	65	55	-	5	10	0	8	0	50	55
6110SK	-	-												
6115SK	-	-	38	0 -0.016	65	55	-	5	10	0	8	0	50	55
-	6120	6120DA 6120DB												
-	6125	6125DA 6125DB	38	0 -0.016	65	55	-	5	10	0	8	0	50	55
-	612H	-												

表 F14 低速軸 軸端タップ穴詳細寸法表

1 段形	枠番 6000 シリーズ		ネジ穴寸法		センター穴寸法		
	1 段形	2 段形	S	ℓ ₂	Ød ₁	Ød ₂	k
-	6060	6060DA	M5	16	7	5.2	2.6
-	6065	6065DA	M5	16	7	5.2	2.6
6070SK	6070	6070DA	M6	16	9	6.2	3.4
6075SK	6075	6075DA	M6	16	9	6.2	3.4
6080SK	6080	-	M6	16	9	6.2	3.4
6085SK	6085	-	M6	16	9	6.2	3.4
6090SK	6090	6090DA	M8	20	11	8.2	3.6
6095SK	6095	6095DA	M8	20	11	8.2	3.6
6100SK	6100	6100DA	M8	20	11	8.2	3.6
6105SK	6105	6105DA	M8	20	11	8.2	3.6
-	610H	-	M8	20	11	8.2	3.6
6110SK	6110	-	M8	20	11	8.2	3.6
6115SK	6115	-	M8	20	11	8.2	3.6
-	6120	6120DA 6120DB	M8	20	11	8.2	3.6
-	6125	6125DA 6125DB	M8	20	11	8.2	3.6
-	612H	-	M8	20	11	8.2	3.6



選定について
選定表
寸法図
技術資料
オプション
ギヤモータ
レデューサ
機構
構造図
銘板
潤滑
ラジアル
荷重
スラスト
荷重
慣性
モーメント
GD²
軸端
詳細寸法
立形
位置関係
フランジ取付形
取扱資料
許容
入力回転数
モータ
特性表
端子箱
ファンカバー
ブレーキ
結線
インバータ
駆動
世界の電源
保護方式
冷却方式
規格対応
塗装防錆
駆動系の
計算式
サイクロ
新旧枠番

低速軸軸端詳細寸法

- 選定について
- 選定表
- 寸法図
- 技術資料
- オプション
- ギヤモータ
- レデューサ
- 機構
- 構造図
- 銘板
- 潤滑
- ラジアル荷重
- スラスト荷重
- 慣性モーメント
- 軸端詳細寸法
- 立形位置関係
- ファン取付形取扱資料
- 許容入力回転数
- モータ特性表
- 端子箱
- ファンカバー
- ブレーキ
- 結線
- インバータ駆動
- 世界の電源
- 保護方式
- 冷却方式
- 規格対応
- 塗装防錆
- 駆動系の計算式
- サイクル
- 新旧枠番

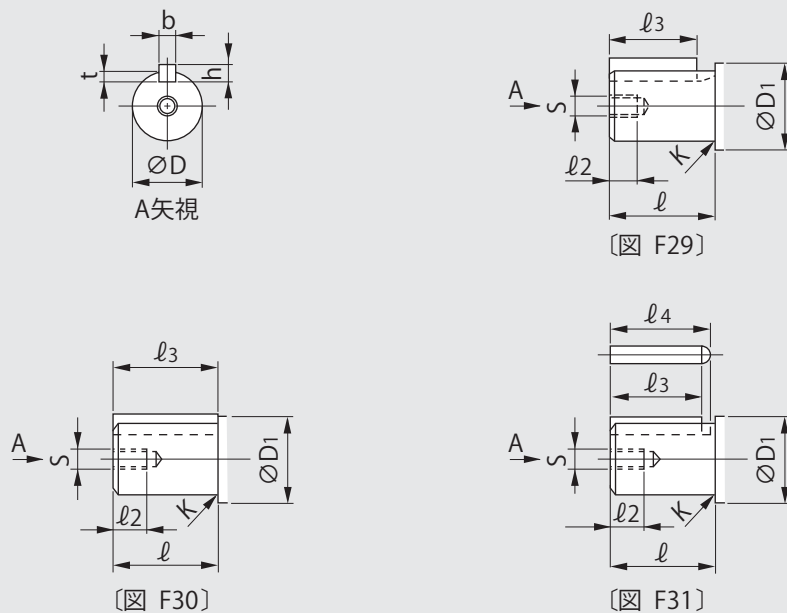
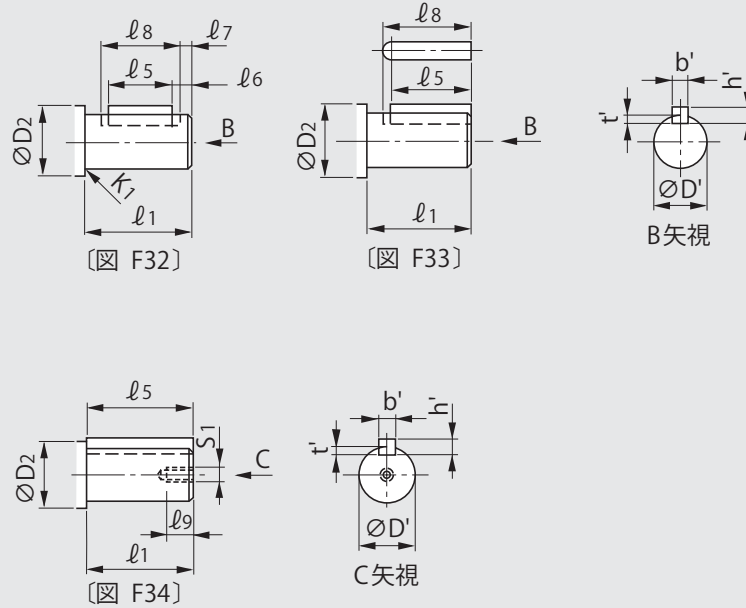


表 F15 低速軸軸端寸法表

枠番	低速軸																
	図	D (h6)	公差	D1	ℓ	K (アール)	S	ℓ ₂	t	公差	b (キー)		h (キー)		ℓ ₃ (キー)	ℓ ₄	
											(h9)	公差	公差	公差			
1 段形	2 段形																
6130	6130DB 6130DC	F31	0 -0.016	50	65	70 (61)	—	M10	20	5.5	+0.2 0	14	0 -0.043	9	0 -0.090	56	63
6135	6135DB 6135DC	F31		65	90 (81)	—	M10	20	5.5	14		9		80		87	
6140	6140DB 6140DC	F31		60	85	90 (80)	—	M10	20	7		18		11		80	89
6145	6145DB 6145DC	F31		70	95	90 (84)	—	M12	24	7.5		20		12		80	—
614H	—	F31	0 -0.019	80	110	110 (100)	—	M12	24	9	+0.3 0	22	0 -0.052	14	0 -0.110	100	—
6160	6160DA 6160DB 6160DC	F31		95	120	135 (125)	—	M20	34	9		25		14		125	137.5
6165	6165DA 6165DB 6165DC	F31		100	120	165	—	M20	34	10		28		16		165	—
616H	—	F31		110	130	165	—	M20	34	10		28		16		165	—
6170	6170DA 6170DB 6170DC	F29	0 -0.022	120	145	165	—	M20	34	11	+0.3 0	32	0 -0.063	18	0 -0.130	165	—
6175	6175DA 6175DB 6175DC	F29		130	160	200	—	M24	41	11		32		18		200	—
6180	6180DA 6180DB	F29		140	170	200	—	M24	41	12		36		20		200	—
6185	6185DA 6185DB	F29		160	190	240	—	M30	49	13		40		22		240	—
6190	6190DA 6190DB	F31	0 -0.025	170	200	300	—	M30	49	13	+0.3 0	40	0 -0.063	22	0 -0.130	300	—
6195	6195DA 6195DB	F31		180	230	330 (320)	—	M30	52	15		40		22		330 (320)	—
6205	6205DA 6205DB	F30		110	130	165	—	M20	34	10		28		16		165	—
6215	6215DA 6215DB	F30		120	145	165	—	M20	34	11		32		18		165	—
6225	6225DA 6225DB	F30	130	160	200	—	M24	41	11	32	18	200	—				
6235	6235DA 6235DB	F30	140	170	200	—	M24	41	12	36	20	200	—				
6245	6245DA 6245DB	F30	160	190	240	—	M30	49	13	40	22	240	—				
6255	6255DA 6255DB	F30	170	200	300	—	M30	49	13	40	22	300	—				
6265	6265DA	F30	180	230	330 (320)	—	M30	52	15	45	25	330 (320)	—				

注) ℓ、ℓ₃ 寸法の () 内は、低速軸方向V (立形低速軸方向垂直下向) の場合を示します。

高速軸軸端詳細寸法



- 軸端寸法公差……JIS B 0401-1998 “h6” です。
- キーおよびキー溝寸法……JIS B 1301-1996 (ISO)「キー及びキー溝 平行キー (締込み形)」に準拠しています。
- ※印の S1 & l9 寸法……ネジ穴加工は立形 (形式 CVW、CVF) 1 段形の機種のみです。

表 F16 高速軸 軸端寸法表

枠 番		高速軸																		
6000SK シリーズ	6000 シリーズ		図	D' (h6)	D2		K1 (アール)	t'	b' (キー)		h' (キー)	l5 (キー)	l6	l7	l8	※ S1	※ l9			
	1 段形	2 段形		公差	l1	公差	公差	公差	公差	公差	公差	公差	公差	公差	公差	公差	公差	公差		
—	6060	6060DA 6070DA	F32	12		17	25	0.5	2.5		4		4		18			—	—	
—	6065	6065DA 6075DA	F32																	
—	6070	6090DA 6100DA 6120DA 6130DA 6140DA	F32	12		17	25	0.5	2.5		4		4		18	3		22	—	—
—	6075	6095DA 6105DA 6125DA 6135DA 6145DA	F32																	
6070SK	6080	—	F32	12		17	25	0.5	2.5		4		4		18			—	—	
6075SK	6085	—	F32																	
6080SK	6090	6120DB 6130DB 6140DB 6160DA 6170DA	F32	15		20	25	1	3		5		5		16			—	—	
6085SK	6095	6125DB 6135DB 6145DB 6165DA 6175DA	F32																	
6090SK	6100	6130DC 6140DC 6160DB 6170DB 6180DA	F32	15	-0.011	20	25	1	3		5		5	3.5	16		21	—	—	
6095SK	6105	6135DC 6145DC 6165DB 6175DB 6185DA	F32																	
—	610H	—	F32							+0.1 0	5	-0.030	5	-0.030	16			—	—	
6100SK	6110	—	F32	15		20	25	1	3		5		5	3.5	16	3.5	1	—	—	
6105SK	6115	—	F32																	
6110SK	6120	6160DC 6170DC 6190DA	F33																	
6115SK	6125	6165DC 6175DC 6195DA 6205DA	F33	18		32	35	—	3.5		6		6		25	—	—	28	—	—
—	612H	—	F33																	
—	6130	6180DB 6190DB	F33	22		38	40	—	3.5		6		6		32			—	—	
—	6135	6185DB 6195DB 6205DB 6215DA 6225DA	F33																	
—	6140	—	F33																	
—	6145	—	F33	22	0	38	40	—	3.5		6		6		32	—	—	35	—	—
—	614H	—	F33		-0.013															
—	6160	—	F34																	
—	6165	6215DB 6235DA 6245DA	F34	30		70	45	—	4		8	0	7	-0.036	45	—	—	—	M10	20
—	616H	—	F34																	
—	6170	—	F34																	
—	6175	6225DB 6255DA	F34	35		70	55	—	5		10		8		50	—	—	—	M12	25
—	6180	—	F34																	
—	6185	6235DB 6245DB	F34	40	0	70	65	—	5		12		8	-0.090	63	—	—	—	M16	30
—	6190	—	F34		-0.016															
—	6195	6255DB 6265DA 6275DA	F34	45		82	70	—	5.5		14		9		70	—	—	—	M16	30
—	6205	—	F34	45		82	82	—	5.5	+0.2 0	14	0	9	-0.043	82	—	—	—	—	—
—	6215	—	F34	50		82	82	—	5.5		14		9		82	—	—	—	—	—
—	6225	—	F34	55		90	82	—	6		16		10		82	—	—	—	—	—
—	6235	—	F34	60		110	105	—	7		18		11		105	—	—	—	—	—
—	6245	—	F34	65	0	110	105	—	7		18		11		105	—	—	—	—	—
—	6255	—	F34	80	-0.019	130	130	—	9		22		14	0	130	—	—	—	—	—
—	6265	—	F34	80		130	130	—	9		22		14	-0.110	130	—	—	—	—	—
—	6275	—	F33	90	0	140	150	—	9		25	-0.052	14		140	—	—	152.5	—	—

- 選定について
- 選定表
- 寸法図
- 技術資料
- オプション
- ギヤモータ
- レデュサ
- 機構
- 構造図
- 銘板
- 潤滑
- ラジアル荷重
- スラスト荷重
- 慣性モーメント
- GD²
- 軸端詳細寸法
- 立形位置関係
- フランジ取付形
- 取付資料
- 許容入力回転数
- モータ特性表
- 端子箱
- ファンカバー
- ブレーキ
- 結線
- インバータ駆動
- 世界の電源
- 保護方式
- 冷却方式
- 規格対応
- 塗装防錆
- 駆動系の計算式
- サイクル新旧枠番

M E M O

選定について	
選定表	
寸法図	
技術資料	
オプション	
ギヤモータ	
レデューサ	
機構	
構造図	
銘板	
潤滑	
ラジアル 荷重	
スラスト 荷重	
慣性 モーメント	
GD ²	
軸端 詳細寸法	
立形 位置関係	
フランジ取付形 取扱資料	
許容 入力回転数	
モータ 特性表	
端子箱	
ファンカバー	
ブレーキ	
結線	
インバータ 駆動	
世界の電源	
保護方式 冷却方式	
規格対応	
塗装防錆	
駆動系の 計算式	
サイクロ 新旧枠番	

■慣性モーメント・GD²と始動時間

相手機械を完全に始動させるためには、始動トルクが負荷トルクより十分に大きく、また動き始めてから全負荷速度に達するまでの間もモータトルクが常に負荷トルクを上回っていなければなりません。

始動期間中のモータトルクと負荷トルクとの差が加速トルクで、平均加速トルクを \bar{T}_a (N・m, kgf・m) とすると回転速度 n (r/min) までの始動時間 t_s (s) は、慣性モーメント又は GD² を用いて次式で計算されます。

$$t_s = \frac{(J_M + J_C + J_L) \cdot n}{9.55 \cdot \bar{T}_a} \text{ (S)} \quad t_s = \frac{(GD_M^2 + GD_C^2 + GD_L^2) \cdot n}{375 \cdot \bar{T}_a} \text{ (S)}$$

ただし、 J_M : モータ (ブレーキドラムを含む) の慣性モーメント (kg・m²)

J_C : サイクロ減速機の慣性モーメント (kg・m²)

J_L : モータ軸に換算した相手機械 (カップリング、プーリを含む) の慣性モーメント (kg・m²)

GD_M²: モータ (ブレーキドラムを含む) の GD² (kgf・m²)

GD_C²: サイクロ減速機の GD² (kgf・m²)

GD_L²: モータに換算した相手機械 (カップリング、プーリを含む) の GD² (kgf・m²)

平均加速トルク \bar{T}_a

ここで平均トルクとは、右図のようにモータトルクと負荷トルクとの差すなわち負荷を加速させるための実際のトルクの平均値のことをいい、始動時間を求めるには、このモータトルク曲線と負荷トルク曲線が必要です。しかしこの方法では、平均加速トルクを求めるのは非常に困難であるため実際の負荷時の平均加速トルクは次のようにして計算します。

全電圧始動の場合、始動期間中の平均加速トルク \bar{T}_a [N・m, kgf・m] は、次式で概略計算されます。

$$\bar{T}_a \cong 0.8 \left(\frac{T_s + T_m}{2} \right) - \bar{T}_L \text{ (N・m, kgf・m)}$$

また、始動期間中の平均負荷トルク \bar{T}_L (N・m, kgf・m) は、モータ全負荷トルクを T_L (N・m, kgf・m) とすると、大体次のように考えられます。

定トルク負荷の場合 $\bar{T}_L \cong T_L$ (N・m, kgf・m)

二乗低減トルク負荷の場合 $\bar{T}_L \cong 0.34T_L$ (N・m, kgf・m)

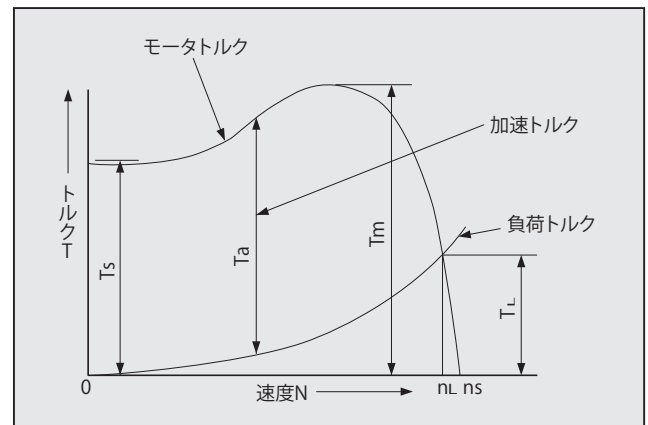


図 F36 トルク線図

T_s : 始動トルク

T_m : 最大トルク (停止トルク)

T_a : 加速トルク

T_L : 全負荷トルク

n_s : 同期回転速度

n_L : 全負荷回転速度

選定について

選定表

寸法図

技術資料

オプション

ギヤモータ

レデューサ

機構

構造図

銘板

潤滑

ラジアル
荷重

スラスト
荷重

慣性
モーメント

GD²

軸端
詳細寸法

立形
位置関係

フランジ取付形
取扱資料

許容
入力回転数

モータ
特性表

端子箱

ファンカバー

ブレーキ

結線

インバータ
駆動

世界の電源

保護方式
冷却方式

規格対応

塗装防錆

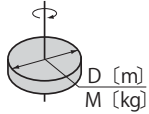
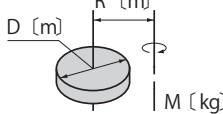
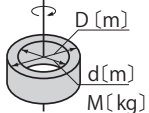
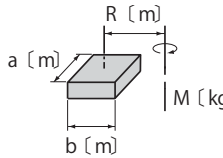
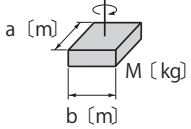
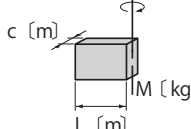
駆動系の
計算式

サイクロ
新旧枠番

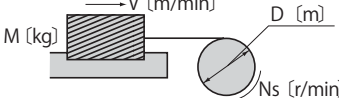
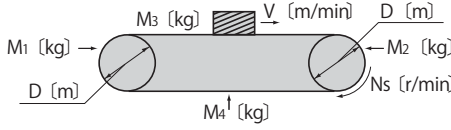
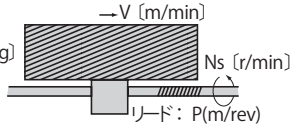
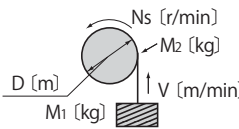
慣性モーメント・GD²

慣性モーメントJの算出方法

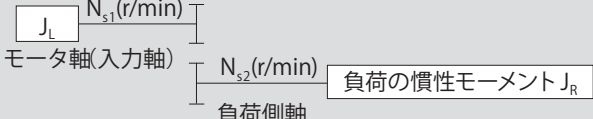
(1) 回転体の慣性モーメント

寸法図	回転軸が重心を通る場合	回転軸が重心を通らない場合
	$J = \frac{1}{8} MD^2 \text{ [kg}\cdot\text{m}^2\text{]}$	 $J = \frac{M}{4} \left(\frac{1}{2} D^2 + 4R^2 \right) \text{ [kg}\cdot\text{m}^2\text{]}$
	$J = \frac{1}{8} M (D^2 + d^2) \text{ [kg}\cdot\text{m}^2\text{]}$	 $J = \frac{M}{4} \left(\frac{a^2 + b^2}{3} + 4R^2 \right) \text{ [kg}\cdot\text{m}^2\text{]}$
	$J = \frac{1}{12} M (a^2 + b^2) \text{ [kg}\cdot\text{m}^2\text{]}$	 $J = \frac{1}{12} M (4L^2 + c^2) \text{ [kg}\cdot\text{m}^2\text{]}$

(2) 直線運動の慣性モーメント (負荷側軸における慣性モーメント)

一般用途		$J = \frac{M}{4} \left(\frac{V}{\pi \cdot N_s} \right)^2 = \frac{M}{4} D^2 \text{ [kg}\cdot\text{m}^2\text{]}$
コンベアによる水平運動		$J = \frac{1}{4} \left(\frac{M_1 + M_2}{2} + M_3 + M_4 \right) \times D^2 \text{ [kg}\cdot\text{m}^2\text{]}$
リードネジによる水平運動		$J = \frac{M}{4} \left(\frac{V}{\pi \cdot N_s} \right)^2 = \frac{M}{4} \left(\frac{P}{\pi} \right)^2 \text{ [kg}\cdot\text{m}^2\text{]}$
巻き上げ機による上下運動		$J = \frac{M_1 D^2}{4} + \frac{1}{8} M_2 D^2 \text{ [kg}\cdot\text{m}^2\text{]}$

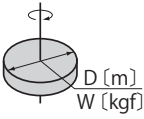
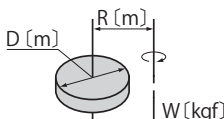
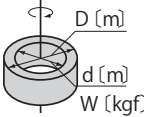
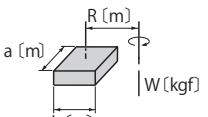
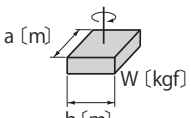
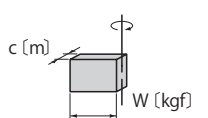
(3) モータ軸 (入力軸) への換算

	$J_L = \left(\frac{N_{s2}}{N_{s1}} \right)^2 J_R = \left(\frac{1}{Z} \right)^2 J_R$
<p>モータ軸(入力軸) N_{s1}(r/min)</p> <p>負荷側軸 N_{s2}(r/min)</p> <p>負荷の慣性モーメント J_R</p>	<p>Z: 総減速比</p>

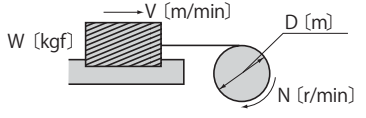
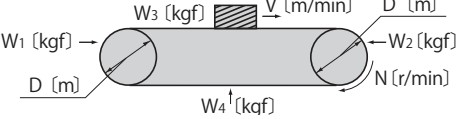
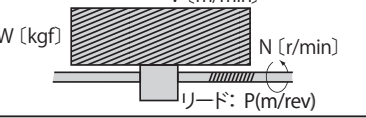
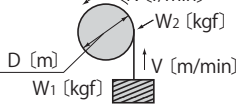
慣性モーメント・GD²

GD² の算出方法

(1) 回転体の GD²

回転軸が重心を通る場合		回転軸が重心を通らない場合	
	$GD^2 = \frac{1}{2} WD^2$ [kgf・m ²]		$GD^2 = W \left(\frac{1}{2} D^2 + 4R^2 \right)$ [kgf・m ²]
	$GD^2 = \frac{1}{2} W (D^2 + d^2)$ [kgf・m ²]		$GD^2 = W \left(\frac{a^2 + b^2}{3} + 4R^2 \right)$ [kgf・m ²]
	$GD^2 = \frac{1}{3} W (a^2 + b^2)$ [kgf・m ²]		$GD^2 = \frac{1}{3} W (4L^2 + C^2)$ [kgf・m ²]

(2) 直線運動の GD² (負荷側軸における GD²)

一般用途		$GD^2 = W \left(\frac{V}{\pi \cdot N} \right)^2 = WD^2$ [kgf・m ²]
コンベアによる水平運動		$GD^2 = \left(\frac{W_1 + W_2 + W_3 + W_4}{2} \right) \times D^2$ [kgf・m ²]
リードネジによる水平運動		$GD^2 = W \left(\frac{V}{\pi \cdot N} \right)^2 = W \left(\frac{P}{\pi} \right)^2$ [kgf・m ²]
巻き上げ機による上下運動		$GD^2 = W_1 D^2 + \frac{1}{2} W_2 D^2$ [kgf・m ²]

(3) モーター軸 (入力軸) への換算

	$GD_L^2 = \left(\frac{N_2}{N_1} \right)^2 GD^2 = \left(\frac{1}{Z} \right)^2 GD^2$ Z: 総減速比
---	---

選定について

選定表

寸法図

技術資料

オプション

ギヤモータ

レデュサ

機構

構造図

銘板

潤滑

ラジアル

荷重

スラスト

荷重

慣性

モーメント

GD²

軸端

詳細寸法

立形

位置関係

フランジ取付

取扱資料

許容

入力回転数

モータ

特性表

端子箱

ファンカバー

ブレーキ

結線

インバータ

駆動

世界の電源

保護方式

冷却方式

規格対応

塗装防錆

駆動系の

計算式

サイクル

新旧枠番

慣性モーメント・GD²

サイクロ減速機の慣性モーメント・GD²

表 F17 サイクロ減速機の電動機軸における慣性モーメント・GD² [1 段形・モータ直結形]
(ギヤモータ) サイクロ本体

単位: J_c (慣性モーメント) GD_c²
(×10⁻⁴kg・m²) (×10⁻⁴kgf・m²)

枠番	減速比															
	6		8		11		13		15		17		21		25	
	J _c	GD _c ²	J _c	GD _c ²	J _c	GD _c ²	J _c	GD _c ²	J _c	GD _c ²	J _c	GD _c ²	J _c	GD _c ²	J _c	GD _c ²
6060 6065	0.167	0.666	0.133	0.532	0.112	0.449	0.106	0.423	0.102	0.407	0.099	0.396	0.095	0.378	0.092	0.366
6070 6075	0.171	0.682	0.135	0.541	0.114	0.454	0.107	0.426	0.102	0.409	0.100	0.398	0.095	0.379	0.092	0.367
6080 6085	0.403	1.61	0.330	1.32	0.280	1.12	0.268	1.07	0.255	1.02	0.249	0.997	0.172	0.688	0.166	0.665
6090 6095	0.955	3.82	0.740	2.96	0.593	2.37	0.623	2.49	0.605	2.42	0.530	2.12	0.403	1.61	0.390	1.56
6100 6105	0.768	3.07	0.555	2.22	0.340	1.36	0.350	1.40	0.320	1.28	0.224	0.897	0.258	1.03	0.236	0.942
6110 6115	1.50	5.99	1.11	4.44	0.845	3.38	0.768	3.07	0.720	2.88	0.688	2.75	0.610	2.44	0.595	2.38
6120 6125	3.10	12.4	2.53	10.1	1.56	6.24	1.71	6.82	1.62	6.46	1.21	4.82	1.39	5.56	1.29	5.17
6130 6135	8.58	34.3	5.88	23.5	4.33	17.3	3.68	14.7	3.30	13.2	3.03	12.1	2.51	10.0	2.35	9.39
6140 6145	9.43	37.7	6.40	25.6	4.55	18.2	3.68	14.7	3.33	13.3	2.95	11.8	2.52	10.1	2.35	9.41
6160 6165	24.7	98.7	17.2	68.9	12.4	45.4	11.0	41.5	9.90	37.7	8.35	32.2	7.65	29.9	71.5	28.2
6170 6175	66.0	264	49.3	197	37.5	153	35.3	140	31.3	124	30.0	119	28.0	111	27.0	107
6180 6185	—	—	—	—	58.5	231	52.8	209	46.8	186	44.5	177	42.3	167	39.3	156
6190 6195	—	—	—	—	136	545	126	503	120	478	115	460	107	428	104	415
6205	—	—	—	—	162	646	—	—	141	565	—	—	129	517	—	—
6215	—	—	—	—	248	990	—	—	216	864	—	—	197	789	—	—
6225	—	—	—	—	305	1220	—	—	258	1030	—	—	232	927	—	—
6235	—	—	—	—	498	1990	—	—	428	1710	—	—	383	1530	—	—
6245	—	—	—	—	903	3610	—	—	793	3170	—	—	723	2890	—	—
6255	—	—	—	—	1470	5870	—	—	1280	5120	—	—	1160	4630	—	—
6265	—	—	—	—	2150	8590	—	—	1870	7460	—	—	1700	6800	—	—
6275	—	—	—	—	—	—	—	—	—	—	—	—	—	—	—	—

枠番	減速比													
	29		35		43		51		59		71		87	
	J _c	GD _c ²	J _c	GD _c ²	J _c	GD _c ²	J _c	GD _c ²	J _c	GD _c ²	J _c	GD _c ²	J _c	GD _c ²
6060 6065	0.090	0.361	0.089	0.356	0.088	0.351	—	—	—	—	—	—	—	—
6070 6075	0.091	0.362	0.089	0.356	0.088	0.351	0.087	0.348	0.087	0.346	—	—	—	—
6080 6085	0.163	0.650	0.158	0.633	0.095	0.380	0.093	0.373	0.093	0.370	0.091	0.365	0.091	0.363
6090 6095	0.325	1.30	0.253	1.01	0.248	0.993	0.242	0.968	0.181	0.723	0.239	0.954	0.178	0.712
6100 6105	0.163	0.651	0.152	0.607	0.143	0.573	0.198	0.790	0.132	0.528	0.192	0.767	0.128	0.511
6110 6115	0.58	2.32	0.558	2.23	0.548	2.19	0.533	2.13	0.530	2.12	0.525	2.10	0.523	2.09
6120 6125	0.908	3.63	0.865	3.46	0.825	3.30	1.15	4.58	0.788	3.15	1.12	4.48	0.760	3.04
6130 6135	2.16	8.63	2.08	8.33	1.96	7.84	1.93	7.71	1.91	7.64	1.86	7.45	1.85	7.40
6140 6145	2.16	8.63	2.09	8.34	1.96	7.84	1.91	7.65	1.91	7.64	1.86	7.45	1.85	7.40
6160 6165	6.35	25.2	6.10	24.3	5.85	23.3	5.75	23.0	5.78	23.1	5.53	22.1	5.45	21.8
6170 6175	25.5	102	25.3	100	24.5	97.7	24.2	96.7	23.9	95.6	23.8	95.2	23.7	94.7
6180 6185	37.5	149	37.0	147	36.0	144	35.0	140	34.8	139	34.5	138	34.3	137
6190 6195	101	402	98.3	393	96.8	387	95.8	383	95.0	380	94.5	378	94.0	376
6205	121	482	—	—	115	460	—	—	113	451	—	—	117	446
6215	184	735	—	—	175	700	—	—	172	686	—	—	170	678
6225	210	840	—	—	197	788	—	—	192	766	—	—	188	753
6235	353	1410	—	—	335	1340	—	—	325	1300	—	—	323	1290
6245	680	2720	—	—	650	2600	—	—	638	2550	—	—	633	2530
6255	1080	4320	—	—	1040	4140	—	—	1020	4060	—	—	1000	4010
6265	1580	6330	—	—	1510	6030	—	—	1480	5900	—	—	1460	5820
6275	4900	19600	—	—	4730	18900	—	—	4650	18600	—	—	4600	18400

形式	公称減速比			
	3		5	
PHHM, PVVM	J _c	GD _c ²	J _c	GD _c ²
613 □	20.4	81.7	8.61	34.4
614 □	20.5	82	8.63	34.5
616 □	63.0	252	26.7	107
617 □	134	537	59.3	237

注) 1. 表 F17 にはモータの慣性モーメント・GD² は含まれていません。
 1 段形モータ直結形の慣性モーメント・GD² は本表の値にモータの慣性モーメント・GD² (表 F21~F25) を加算して求めてください。
 2. 2 段形の慣性モーメント・GD² は次式により算出されます。

$$2 \text{ 段形の慣性モーメント} \cdot \text{GD}^2 = 1 \text{ 段目の慣性モーメント} \cdot \text{GD}^2 + \frac{2 \text{ 段目の慣性モーメント} \cdot \text{GD}^2}{(\text{1 段目の減速比})^2}$$

 1 段目 (入力側) の慣性モーメント・GD² は 1 段形の慣性モーメント・GD² と同じ方法で算出してください。
 2 段目 (出力側) の慣性モーメント・GD² には表 F17 の値をそのまま採用して差支えありません。
 ※ 上表の数値は予告なしに変更する事があります。

慣性モーメント・GD²表 F18 サイクロ減速機の高速軸における慣性モーメント・GD²〔1 段形・レデューサー (両軸形)〕単位: J_c (慣性モーメント) GD²
(×10⁻⁴kg・m²) (×10⁻⁴kgf・m²)

枠番	減速比															
	6		8		11		13		15		17		21		25	
	J _c	GD ²	J _c	GD ²	J _c	GD ²	J _c	GD ²	J _c	GD ²	J _c	GD ²	J _c	GD ²	J _c	GD ²
6060 6065	0.191	0.764	0.158	0.630	0.137	0.547	0.130	0.521	0.126	0.505	0.124	0.494	0.119	0.476	0.116	0.464
6070 6075	0.195	0.780	0.160	0.639	0.138	0.552	0.131	0.524	0.127	0.507	0.124	0.496	0.119	0.477	0.116	0.465
6080 6085	0.425	1.70	0.353	1.41	0.305	1.22	0.290	1.16	0.278	1.11	0.273	1.09	0.196	0.782	0.190	0.759
6090 6095	1.015	4.06	0.683	2.73	0.650	2.60	0.563	2.25	0.545	2.18	0.590	2.36	0.345	1.380	0.333	1.330
6100 6105	0.830	3.32	0.495	1.98	0.400	1.60	0.288	1.15	0.259	1.03	0.295	1.18	0.196	0.783	0.174	0.695
6110 6115	1.56	6.23	1.17	4.68	0.905	3.62	0.828	3.31	0.780	3.12	0.748	2.99	0.670	2.68	0.655	2.62
6120 6125	3.45	13.8	2.17	8.68	1.91	7.64	1.36	5.42	1.27	5.06	1.56	6.22	1.04	4.17	0.943	3.77
6130 6135	9.20	36.8	6.50	26.0	4.95	19.8	4.30	17.2	3.95	15.8	3.65	14.6	3.15	12.6	4.73	18.9
6140 6145	10.4	41.7	7.23	28.9	5.30	21.2	4.33	17.3	3.95	15.8	3.63	14.5	3.15	12.6	3.00	12.0
6160 6165	36.5	146	29.0	116	23.2	92.6	22.2	88.7	21.2	84.9	19.9	79.4	19.3	77.1	18.9	75.4
6170 6175	78.8	315	62.0	248	51.0	204	47.8	191	43.8	175	42.5	170	40.3	161	39.5	158
6180 6185	—	—	—	—	73.0	292	67.8	271	61.8	247	59.8	239	57.0	228	54.3	217
6190 6195	—	—	—	—	169	678	159	636	152	611	148	594	140	561	137	548
6205	—	—	—	—	237	946	—	—	216	864	—	—	204	817	—	—
6215	—	—	—	—	373	1490	—	—	340	1360	—	—	323	1290	—	—
6225	—	—	—	—	483	1930	—	—	438	1750	—	—	410	1640	—	—
6235	—	—	—	—	810	3240	—	—	740	2960	—	—	695	2780	—	—
6245	—	—	—	—	1240	4940	—	—	1130	4500	—	—	1060	4220	—	—
6255	—	—	—	—	2230	8910	—	—	2040	8160	—	—	1920	7670	—	—
6265	—	—	—	—	2930	11700	—	—	2650	10600	—	—	2490	9960	—	—
6275	—	—	—	—	—	—	—	—	—	—	—	—	—	—	—	—

枠番	減速比																ファンの GD ² 慣性モーメント	
	29		35		43		51		59		71		87		119		J _c	GD ²
	J _c	GD ²	J _c	GD ²	J _c	GD ²	J _c	GD ²	J _c	GD ²	J _c	GD ²	J _c	GD ²	J _c	GD ²	J _c	GD ²
6060 6065	0.115	0.460	0.114	0.454	0.112	0.449	—	—	—	—	—	—	—	—	—	—	—	—
6070 6075	0.115	0.460	0.114	0.454	0.113	0.450	0.112	0.446	0.111	0.445	—	—	—	—	—	—	—	—
6080 6085	0.186	0.744	0.182	0.727	0.119	0.474	0.117	0.467	0.116	0.463	0.115	0.459	0.114	0.456	—	—	—	—
6090 6095	0.385	1.54	0.313	1.25	0.308	1.23	0.183	0.731	0.240	0.960	0.179	0.717	0.237	0.949	0.177	0.707	—	—
6100 6105	0.225	0.899	0.214	0.854	0.205	0.820	0.136	0.543	0.194	0.776	0.130	0.520	0.190	0.758	0.126	0.503	—	—
6110 6115	0.64	2.56	0.618	2.47	0.608	2.43	0.593	2.37	0.590	2.36	0.585	2.34	0.583	2.33	—	—	—	—
6120 6125	1.26	5.03	1.22	4.86	1.18	4.70	0.798	3.19	1.14	4.55	0.770	3.08	1.11	4.44	—	—	—	—
6130 6135	2.80	11.2	2.73	10.9	2.58	10.3	2.55	10.2	2.55	10.2	2.49	9.97	2.48	9.93	—	—	—	—
6140 6145	2.80	11.2	2.73	10.9	2.58	10.3	2.55	10.2	2.55	10.2	2.50	9.99	2.48	9.93	—	—	—	—
6160 6165	18.1	72.4	17.9	71.5	17.6	70.5	17.6	70.2	17.6	70.3	17.3	69.3	17.3	69.0	—	—	8.85	35.4
6170 6175	38.3	153	37.8	151	37.0	148	36.8	147	36.5	146	36.5	146	36.3	145	—	—	8.33	33.3
6180 6185	52.8	211	52.3	209	51.5	206	50.5	202	50.0	200	49.8	199	49.5	198	—	—	8.18	32.7
6190 6195	133	535	131	527	130	520	129	516	128	513	127	511	127	509	—	—	20.9	83.6
6205	196	782	—	—	190	760	—	—	188	750	—	—	186	745	—	—	62.0	248
6215	310	1240	—	—	300	1200	—	—	298	1190	—	—	295	1180	—	—	105	419
6225	388	1550	—	—	375	1500	—	—	370	1480	—	—	368	1470	—	—	150	599
6235	665	2660	—	—	645	2580	—	—	638	2550	—	—	633	2530	—	—	260	1040
6245	1010	4040	—	—	983	3930	—	—	970	3880	—	—	963	3850	—	—	260	1040
6255	1840	7360	—	—	1800	7180	—	—	1780	7100	—	—	1770	7060	—	—	593	2370
6265	2370	9480	—	—	2300	9180	—	—	2260	9050	—	—	2250	8980	—	—	593	2370
6275	—	—	—	—	7480	29900	—	—	7400	29600	—	—	7350	29400	—	—	2390	9540

注) 1. 枠番 6160 ~ 6275 の慣性モーメント・GD² にはファンの値が加算されています。2. 2 段形の慣性モーメント・GD² は次式により算出されます。

$$2 \text{ 段形の慣性モーメント} \cdot \text{GD}^2 = 1 \text{ 段目の慣性モーメント} \cdot \text{GD}^2 + \frac{2 \text{ 段目の慣性モーメント} \cdot \text{GD}^2}{(1 \text{ 段目の減速比})^2}$$

1 段目の慣性モーメント・GD² は表 F18 の値を採用してください。2 段目の慣性モーメント・GD² は表 F18 の値からファンの慣性モーメント・GD² を差し引いてください。

※ 上表の数値は予告なしに変更する事があります。

選定について

選定表

寸法図

技術資料

オプション

ギヤモータ

レデューサ

機構

構造図

銘板

潤滑

ラジアル

荷重

スラスト

荷重

慣性

モーメント

GD²

軸端

詳細寸法

立形

位置関係

フランジ取付形

取説資料

許容

入力回転数

モータ

特性表

端子箱

ファンカバー

ブレーキ

結線

インバータ

駆動

世界の電源

保護方式

冷却方式

規格対応

塗装防錆

駆動系の

計算式

サイクロ

新旧枠番

慣性モーメント・GD²

選定について

表 F19 減速機の高速軸における慣性モーメント・GD² [6000SK シリーズ・モータ直結形]単位: Jc (慣性モーメント) (×10⁻⁴kg・m²) GD_c² (×10⁻⁴kgf・m²)

寸法図	枠番	公称減速比													
		2.5		3		4		5		6		8		10	
		J _c	GD _c ²	J _c	GD _c ²	J _c	GD _c ²	J _c	GD _c ²	J _c	GD _c ²	J _c	GD _c ²	J _c	GD _c ²
技術資料	6070SK 6075SK	0.406	1.62	0.317	1.27	0.194	0.775	0.346	1.38	0.272	1.09	0.170	0.679	0.165	0.660
	6080SK 6085SK	1.06	4.23	0.977	3.91	0.201	0.802	0.132	0.527	0.452	1.81	0.359	1.43	0.346	1.38
オプション	6090SK 6095SK	2.51	10.0	1.95	7.81	1.70	6.80	1.59	6.36	1.11	4.44	0.628	2.51	0.601	2.40
	6100SK 6105SK	2.51	10.0	1.95	7.81	1.70	6.80	1.59	6.36	1.11	4.44	0.628	2.51	0.601	2.40
ギヤモータ	6110SK 6115SK	5.63	22.5	5.13	20.5	4.64	18.6	3.58	14.3	2.49	9.97	1.71	6.84	1.61	6.42

注) 表 F15 にはモータの慣性モーメント・GD² は含まれていません。1 段形モータ直結形の慣性モーメント・GD² は本表の値にモータの慣性モーメント・GD² (表 F21~F25) を加算して求めてください。

※ 上表の数値は予告なしに変更する事があります。

機構

表 F20 減速機の高速軸における慣性モーメント・GD² [6000SK シリーズ・レデューサ (両軸形)]単位: Jc (慣性モーメント) (×10⁻⁴kg・m²) GD_c² (×10⁻⁴kgf・m²)

構造図	枠番	公称減速比													
		2.5		3		4		5		6		8		10	
		J _c	GD _c ²	J _c	GD _c ²	J _c	GD _c ²	J _c	GD _c ²	J _c	GD _c ²	J _c	GD _c ²	J _c	GD _c ²
銘板	6070SK 6075SK	0.428	1.71	0.340	1.36	0.216	0.865	0.368	1.47	0.295	1.18	0.192	0.769	0.187	0.750
潤滑	6080SK 6085SK	1.12	4.47	1.04	4.15	0.261	1.04	0.192	0.767	0.512	2.05	0.419	1.67	0.406	1.62
ラジアル荷重	6090SK 6095SK	2.57	10.3	2.01	8.06	1.76	7.05	1.65	6.61	1.17	4.69	0.691	2.76	0.663	2.65
スラスト荷重	6100SK 6105SK	2.57	10.3	2.01	8.05	1.76	7.04	1.65	6.60	1.17	4.68	0.688	2.75	0.661	2.64
	6110SK 6115SK	5.98	23.9	5.48	21.9	4.99	20.0	3.93	15.7	2.84	11.4	2.06	8.24	1.96	7.82

※ 上表の数値は予告なしに変更する事があります。

慣性モーメント

GD²■モータの慣性モーメント・GD²

軸端詳細寸法

表 F21 三相モータの慣性モーメント・GD²

[4P モータ]

単位: J_M (慣性モーメント) (×kg・m²) GD_M² (×kgf・m²)

kW×P	0.1kW×4P		0.2kW×4P		0.25kW×4P		0.4kW×4P		0.55kW×4P	
	J _M	GD _M ²	J _M	GD _M ²	J _M	GD _M ²	J _M	GD _M ²	J _M	GD _M ²
ブレーキ無	0.000325	0.0013	0.000500	0.0020	0.000500	0.0020	0.000650	0.0026	0.00101	0.0041
ブレーキ付	0.000350	0.0014	0.000550	0.0022	0.000550	0.0022	0.000675	0.0027	0.00111	0.0045

立形位置関係

フランク取付形取扱資料

許容入力回転数

モータ特性表

表 F22 プレミアム効率三相モータの慣性モーメント・GD²

[4P モータ]

単位: J_M (慣性モーメント) (×kg・m²) GD_M² (×kgf・m²)

端子箱	kW×P	0.75kW×4P		1.1kW×4P		1.5kW×4P		2.2kW×4P		3.0kW×4P		3.7kW×4P		5.5kW×4P	
		J _M	GD _M ²	J _M	GD _M ²	J _M	GD _M ²	J _M	GD _M ²	J _M	GD _M ²	J _M	GD _M ²	J _M	GD _M ²
ファンカバー	ブレーキ無	0.00235	0.00942	0.00337	0.0135	0.00391	0.0156	0.00880	0.0352	0.0100	0.0400	0.0194	0.0777	0.0291	0.116
	ブレーキ付	0.00258	0.0103	0.00396	0.0158	0.00450	0.0180	0.00978	0.0391	0.0110	0.0440	0.0209	0.0835	0.0306	0.122

ブレーキ

結線

インバータ駆動

世界の電源

保護方式

冷却方式

[6P モータ]

規格対応	kW×P	15kW×6P		18.5kW×6P		22kW×6P		30kW×6P		37kW×6P	
		J _M	GD _M ²	J _M	GD _M ²	J _M	GD _M ²	J _M	GD _M ²	J _M	GD _M ²
塗装防錆	ブレーキ無	0.342	1.37	0.451	1.81	0.451	1.81	1.06	4.23	1.19	4.75
	ブレーキ付	0.358	1.43	0.467	1.87	0.467	1.87	1.07	4.29	1.20	4.80

駆動系の計算式

サイクロ新旧枠番

kW×P	45kW×6P		55kW×6P	
	J _M	GD _M ²	J _M	GD _M ²
ブレーキ無	1.32	5.27	3.16	12.6
ブレーキ付	—	—	—	—

慣性モーメント・GD²表 F23 インバータ用 AF モータの慣性モーメント・GD²[4P モータ] 単位: J_M (慣性モーメント) (×kg・m²) GD_M² (×kgf・m²)

kW×P	0.1kW×4P		0.2kW×4P		0.4kW×4P	
	J _M	GD _M ²	J _M	GD _M ²	J _M	GD _M ²
ブレーキ無	0.000500	0.0020	0.000650	0.0026	0.00120	0.0048
ブレーキ付	0.000550	0.0022	0.000675	0.0027	0.00130	0.0052

[6P モータ]

kW×P	18.5kW×6P		22kW×6P		30kW×6P		37kW×6P		45kW×6P	
	J _M	GD _M ²	J _M	GD _M ²	J _M	GD _M ²	J _M	GD _M ²	J _M	GD _M ²
ブレーキ無	0.45	1.80	0.45	1.80	0.58	2.30	0.98	3.90	1.15	4.60
ブレーキ付	—	—	—	—	—	—	—	—	—	—

表 F24 インバータ用プレミアム効率三相モータの慣性モーメント・GD²[4P モータ] 単位: J_M (慣性モーメント) (×kg・m²) GD_M² (×kgf・m²)

kW×P	0.75kW×4P		1.5kW×4P		2.2kW×4P		3.7kW×4P		5.5kW×4P		7.5kW×4P	
	J _M	GD _M ²	J _M	GD _M ²	J _M	GD _M ²	J _M	GD _M ²	J _M	GD _M ²	J _M	GD _M ²
ブレーキ無	0.00235	0.00942	0.00391	0.0156	0.00880	0.0352	0.0194	0.0777	0.0291	0.116	0.0409	0.164
ブレーキ付	0.00258	0.0103	0.00450	0.0180	0.00978	0.0391	0.0209	0.0835	0.0306	0.122	0.0450	0.180

kW×P	11kW×4P		15kW×4P		18.5kW×4P		22kW×4P		30kW×4P		37kW×4P	
	J _M	GD _M ²	J _M	GD _M ²	J _M	GD _M ²	J _M	GD _M ²	J _M	GD _M ²	J _M	GD _M ²
ブレーキ無	0.0561	0.224	0.0995	0.398	0.256	1.02	0.256	1.02	0.326	1.31	0.390	1.56
ブレーキ付	0.0602	0.241	0.115	0.460	0.271	1.08	0.271	1.08	0.342	1.37	0.404	1.62

kW×4P	45kW×4P		55kW×4P	
	J _M	GD _M ²	J _M	GD _M ²
ブレーキ無	0.731	2.92	0.864	3.46
ブレーキ付	0.745	2.98	—	—

表 F25 高効率三相モータの慣性モーメント・GD²[4P モータ] 単位: J_M (慣性モーメント) (kg・m²) GD_M² (kgf・m²)

kW×P	0.2kW×4P		0.4kW×4P	
	J _M	GD _M ²	J _M	GD _M ²
ブレーキ無	0.000650	0.0026	0.00120	0.0048
ブレーキ付	0.000675	0.0027	0.00130	0.0052

(計算例) サイクロ減速機 (モータ直結形) の J (慣性モーメント) を求める

〔例 1〕形式 CNHM2-6115-EP-29

- モータの J_M=0.00391kg・m²
(表 F22 の 1.5kW×4P 標準より)
- サイクロ減速機 枠番 6115
減速比 29 の J_C = 0.580×10⁻⁴kg・m² (表 F17 より)
- CNHM2-6115-29 の ΣJ_C
ΣJ = モータの J_M + サイクロ減速機 J_C
= 0.00391 + 0.000058
= 0.003968kg・m²

〔例 2〕形式 CVVM15-6215DA-EP-165

- モータの J_M=0.0561kg・m² (表 F22, 11kW×4P 標準より)
- サイクロ減速機は 枠番 6215 減速比 15 + 枠番 6135 減速比 11 の組み合わせとなります。(B12 頁参照)
- 1 段目 (入力側) 枠番 6135 減速比 11 の J_C = 4.33×10⁻⁴kg・m²
- 2 段目 (出力側) 枠番 6215 減速比 15 の J_C = 216×10⁻⁴kg・m²
(3) (4) 共表 F17 より)
- サイクロ減速機の J_C = 4.33×10⁻⁴ + $\frac{216 \times 10^{-4}}{11^2}$ = 0.0006kg・m²
- CVVM20-6215DA-165 の ΣJ
ΣJ = モータの J_M + サイクロ減速機の J_C
= 0.0561 + 0.0006
= 0.0567kg・m²

選定について

選定表

寸法図

技術資料

オプション

ギヤモータ

レデューサ

機構

構造図

銘板

潤滑

ラジアル

荷重

スラスト

荷重

慣性

モーメント

GD²

軸端

詳細寸法

立形

位置関係

フランジ取付形

取扱資料

許容

入力回転数

モータ

特性表

端子箱

ファンカバー

ブレーキ

結線

インバータ

駆動

世界の電源

保護方式

冷却方式

規格対応

塗装防錆

駆動系の

計算式

サイクロ

新旧枠番

立形位置関係

選定について

■立形・取付台付の部品位置関係について

選定表

サイクロ減速機立形・取付台付の正面図は、端子箱・オイルゲージ・オイルポンプ・給油口・排油口・据付ボルト穴を図面に表記できる位置にしているため、実際とは異なります。
 低速軸から見た各部品の位置関係は下記となります。

寸法図

技術資料

オプション

ギヤモータ

レデューサ

機構

構造図

銘板

潤滑

ラジアル荷重

スラスト荷重

慣性モーメント

GD²

軸端

詳細寸法

立形

位置関係

ファン取付形

取扱資料

許容

入力回転数

モータ

特性表

端子箱

ファンカバー

ブレーキ

結線

インバータ

駆動

世界の電源

保護方式

冷却方式

規格対応

塗装防錆

駆動系の

計算式

サイクロ

新旧枠番

枠番	6130、6135 6140、6145
----	------------------------

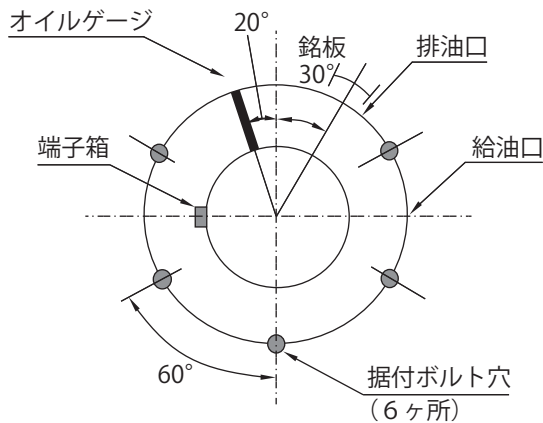


図 F37

枠番	6160、6165
----	-----------

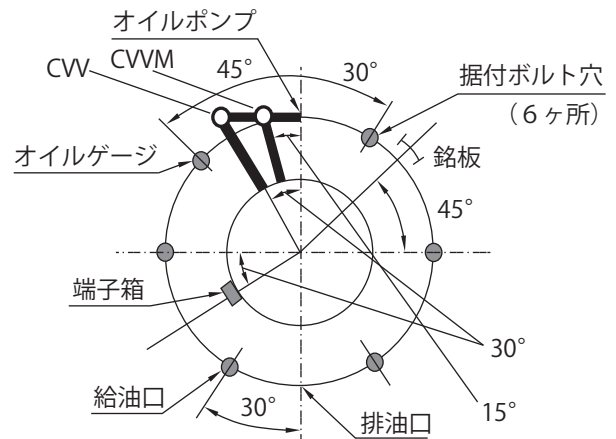


図 F38

枠番	6170、6175 6180、6185
----	------------------------

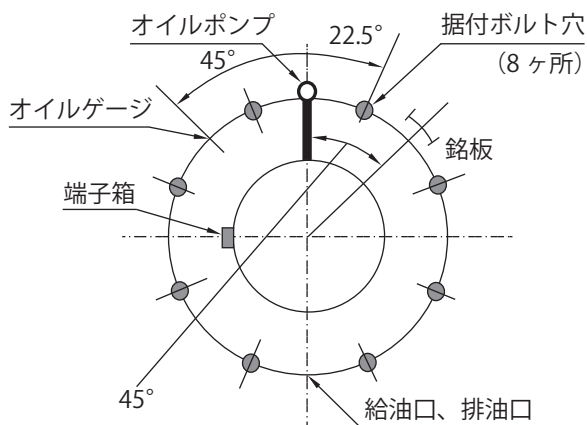


図 F39

枠番	6190、6195
----	-----------

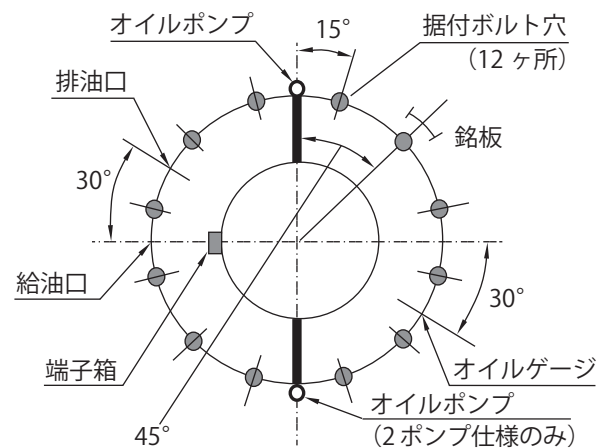


図 F40

注) 1.2 段形は、枠番の後に DA、DB、DC が付きます。

2.2 段形は配管と端子箱の位置が異なる場合があります。

3. ■は配管、○はオイルシグナルを示します。

4. グリース潤滑の場合は、オイル潤滑用部品（オイルポンプ、オイルゲージなど）は付きません。

5. 枠番 6275 はご照会ください。

立形位置関係

枠番	6205
	6215
	6225 (1 ポンプ仕様)
	6235 (1 ポンプ仕様)
	6245 (1 ポンプ仕様)

枠番	6225 (2 ポンプ仕様)
	6235 (2 ポンプ仕様)
	6245 (2 ポンプ仕様)
	6245 (2 ポンプ仕様)

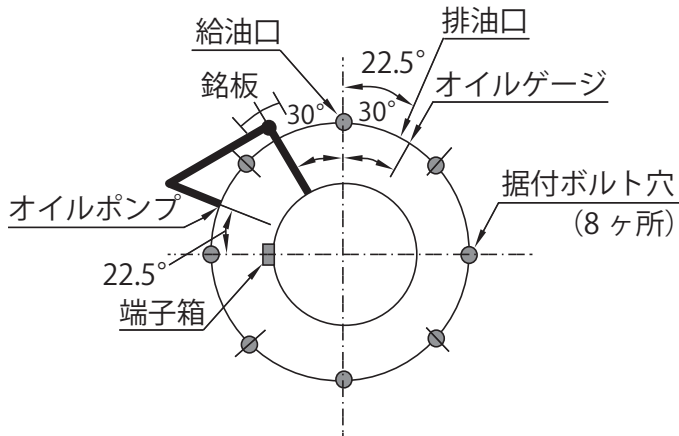


図 F41

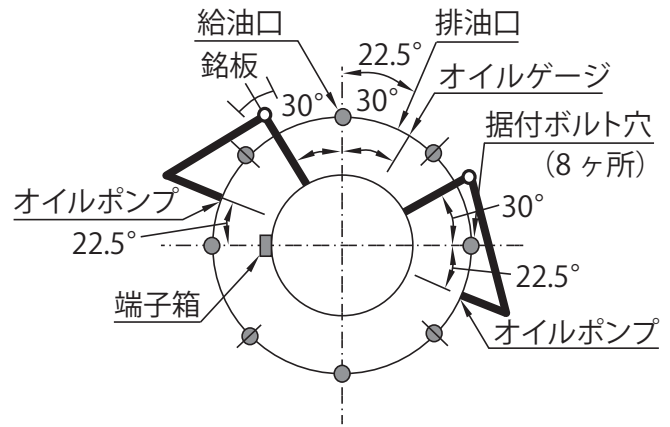


図 F42

枠番	6255
----	------

枠番	6265
----	------

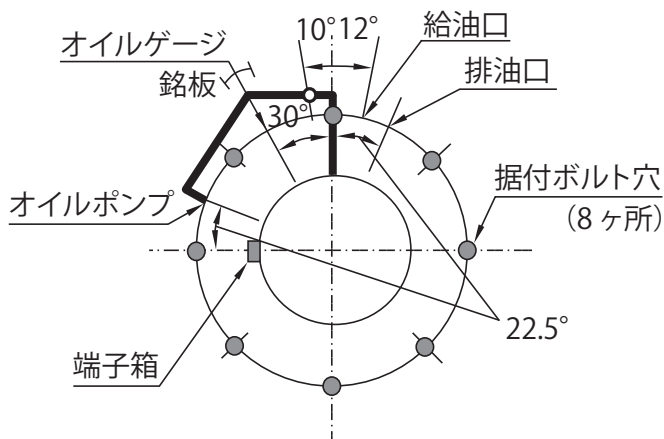


図 F43

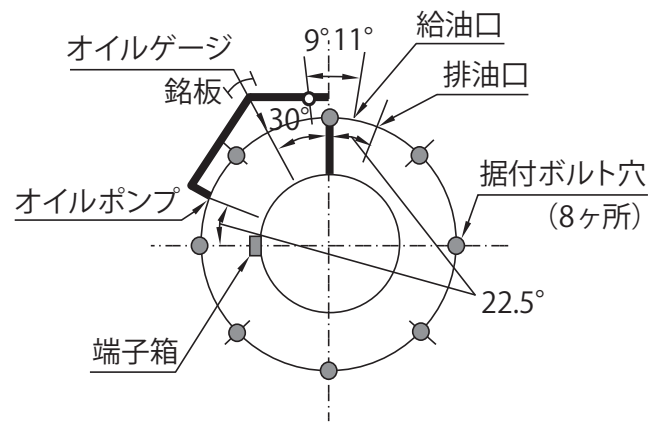


図 F44

- 注) 1.2 段形は、枠番の後に DA、DB、DC が付きます。
 2.2 段形は配管と端子箱の位置が異なる場合があります。
 3. 配管は黒線、○はオイルシグナルを示します。
 4. グリース潤滑の場合は、オイル潤滑用部品（オイルポンプ、オイルゲージなど）は付きません。
 5. 枠番 6275 はご照会ください。

選定について

選定表

寸法図

技術資料

オプション

ギヤモータ

レデューサ

機構

構造図

銘板

潤滑

ラジアル

荷重

スラスト

荷重

慣性

モーメント

GD²

軸端

詳細寸法

立形

位置関係

ファン取り付け

取組資料

許容

入力回転数

モータ

特性表

端子箱

ファンカバー

ブレーキ

結線

インバータ

駆動

世界の電源

保護方式

冷却方式

規格対応

塗装防錆

駆動系の

計算式

サイクル

新旧枠番

フランジ取付形取扱資料

■フランジ取付形（形式：CNFM, CHFM, CNF, CHF など）の組付け時の注意点について

フランジ取付形は、サイクロ減速機の枠部とカバー部を固定している「枠締付ボルト」で、相手機械を共締めすることによって取り付けるタイプです。

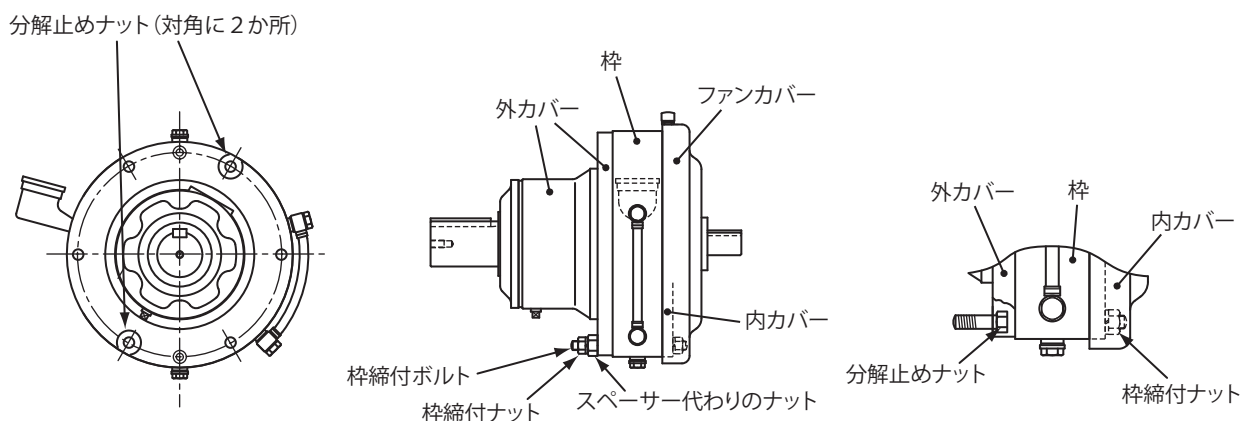
■組付要領

- ①ファンカバーが付いている場合（レデューサの枠番6160以上）は外してください。
- ②枠締付ボルトと枠締付ナットを外します。ナットをゆるめる時は、枠締付ボルトがつかれ回りをすることがありますので、ご注意ください。
- ③出荷時に枠締付ナットと外カバーの間に、枠締付ナットとサイズが異なるナットを組み付けている場合があります。これは、枠締付ナットと外カバーの当り面の傷防止と、枠締付ボルトのネジが無い部分の逃げを目的としたスペーサー代わりのナットですので、外してください。
- ④相手機械に組み付けて、枠締付ボルトと枠締付ナットを表F26の締付トルクで締め付けてください。

■ご注意

- ・枠締付ボルトを取り外した場合の減速部の分解を防ぐために、枠締付ボルトの2か所（対角）に分解止めナットを施行しています。分解止めナットを取り外すと、外カバー、枠、内カバー、モータなどが分解して落下、けがをするおそれがありますので、分解止めナットは取り外さないでください。
- ・枠締付ナットを取り外した分解止めナットの状態では、十分な締付力が得られないため、分解止めナットの状態での長時間放置したり、激しく動かしたり衝撃をあてないでください。各合わせ面にすきまができると、潤滑油やグリースが漏れるおそれがあります。
- ・枠締付ナットを締め付けることよって分解止めナットの軸力が変わり、分解止めナットがゆるむ場合があります。相手機械に仮組付け後サイクロ減速機を取り外す場合は、分解止めナットがゆるんでいないか確認をしてください。
- ・分解止めは、相手機械側からのナット締めを想定しています。相手機械側の取付部がめねじで植込みボルトなどで取り付ける場合は、分解止めを枠締付ボルト以外の部位に変更することができますので、ご照会ください。
ただし枠締付ボルトの内カバー（もしくは継力バー・中間カバー）取付部がめねじの製品は、めねじによる相手機械への取り付けはできません。
- ・外カバーのインロー径に近接した部分に、座やプラグなどが出っ張る製品があります。相手機械の取付部材が外カバーのインロー径より内側にある場合は干渉のおそれがありますので、ご照会ください。

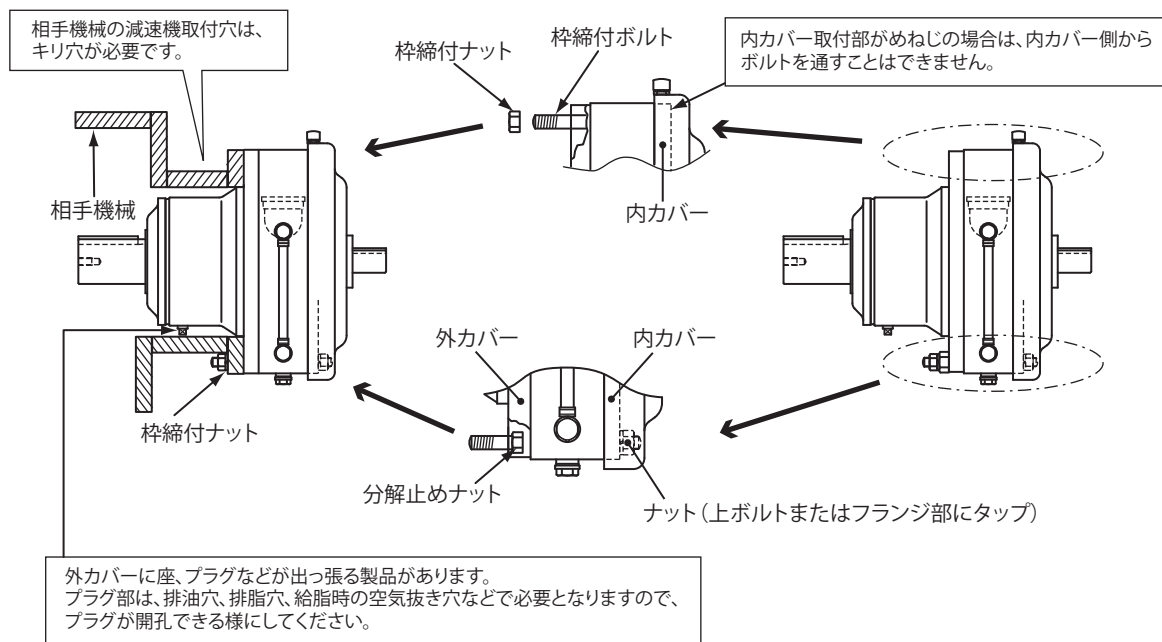
■構造



注) 分解止めナットの位置や各部位の形状は、枠番によって異なります。

フランジ取付形取扱資料

■取付例



■枠締付ボルト・枠締付ナットの締付トルク

表 F26 締付トルク

枠番		サイズ	締付トルク N・m
1 段形	2 段形		
606 □	606 □ DA	M6	11
607 □	607 □ DA		
608 □	-		
609 □	609 □ DA	M8	25
610 □	610 □ DA		
611 □	-		
612 □	612 □ DA, 612 □ DB	M10	55
613 □	613 □ DA, 613 □ DB, 613 □ DC		
614 □	614 □ DA, 614 □ DB, 614 □ DC		
616 □	616 □ DA, 616 □ DB, 616 □ DC	M12	96
617 □	617 □ DA, 617 □ DB, 617 □ DC		
618 □	618 □ DA, 618 □ DB		
619 □	619 □ DA, 619 □ DB	M16	219
6205	6205DA, 6205DB		
6215	6215DA, 6215DB		
6225	6225DA, 6225DB	M20	475
6235	6235DA, 6235DB		
6245	6245DA, 6245DB		
6255	6255DA, 6255DB	M24	794
6265	6265DA		
		M30	1590

選定について
選定表
寸法図
技術資料
オプション
ギヤモータ
レデューサ
機構
構造図
銘板
潤滑
ラジアル荷重
スラスト荷重
慣性モーメント
GD ²
軸端詳細寸法
立形位置関係
フランジ取付形取扱資料
許容入力回転数
モータ特性表
端子箱
ファンカバー
ブレーキ
結線
インバータ駆動
世界の電源
保護方式
冷却方式
規格対応
塗装防錆
駆動系の計算式
サイクル新旧枠番

許容入力回転数

選定について
選定表

サイクロ減速機をインバータ駆動のモータやサーボモータの入力で運転される場合の、許容入力回転数を示します。
ご使用の際は、下記の注意事項も必ずご参照ください。

寸法図

注意事項

技術資料

1. 適用条件

- ・ 周囲温度 40℃以下
- ・ 負 荷 均一荷重、10時間/日 運転
- ・ 潤滑油 枠番：6060～6125 ニッペコ BEN10-No.2
(F12、F13 頁参照) 枠番：6130～6265 ISO VG150 マイルド EP オイル (標準潤滑油)

オプション

ギヤモータ

レデュサ

2. 適用上のご注意

- ①下記の表は、横形と枠番 6125 以下の立形の許容入力回転数です。枠番 6130 以上の立形の場合は、ご照会ください。
- ②枠番に * が付いている組合せは、1750r/min を超えてお使いの場合は必ずご注文時にその旨をご連絡願います。
- ③サイクロ減速機は、標準仕様のモータにおける入力回転数をベースに設計されていますので、それ以上の入力回転数ではオイルシール、潤滑油の劣化も早くなり、騒音・振動が大きくなりますので、ご了承ください。
- ④上記の適用条件以外の場合は、ご照会ください。
- ⑤下表以外の組合せについては、ご照会ください。

機構

構造図

銘板

潤滑

表 F27 サイクロ減速機の許容入力回転数 (4P・6P モータの容量で表示)

【4P モータ】

モータ kW	減速比															
	6	8	11	13	15	17	21	25	29	35	43	51	59	71	87	119
0.1	6060	6060	6060	6060	6060	6060	6060	6060	6060	6060	6065	6070	6070	6080	6085	
0.2	6060	6060	6060	6060	6060	6060	6065	6070	6070	6070	6075	6085	6085	6090	6090	6100
0.4	6080	6080	6080	6080	6080	6080	6085	6085	6085	6090	6090	6095	6100	6105	6105	
0.75	6090	6090	6090	6090	6090	6090	6090	6095	6095	6095	6100	6105	6110	6115	6115	
1.5	6100	6100	6100	6100	6100	6100	6105	6105	6105	6115	6115	6120	6125	6130	6135	
2.2	6110	6110	6110	6110	6110	6110	6115	6115	6115	6120	6125	6135	6135	6145	6160	
3.7	6120	6120	6120	6120	6120	6125	6125	6125	6130	6135	6145	6145	6160	6165	6165	
5.5	*6130	*6130	6130	6130	6130	6135	6135	6135	6140	6145	6160	6165	6165	6175	6175	
7.5	*6130	*6130	6130	6130	6135	6135	6145	6145	6145	6165	6165	6170	6175	6180	6185	
11	*6135	*6135	6135	6140	6140	6145	6160	6165	6165	6170	6175	6180	6185	6190	6195	
15	6160	6160	6160	6165	6165	6165	6165	6170	6175	6180	6185	6185	6195	6195	6205	
18.5	6175	6175	6175	6175	6175	6175	6175	6175	6180	6185	6185	6195	6195		6215	
22	6175	6175	6175	6175	6175	6175	6175	6180	6185	6185	6195		6205		6225	
30			6185	6185	6185	6185	6185	6185	6195	6195	6205		6215			
37			6195	6195	6195	6195	6195	6195	6195		6215		6225			
45			6195	6195	6195	6195	6195	6195	6205		6215					
55			6205		6205		6205		6215		6225					
75			6225		6225		6225		6225							

ファンカバー

白字 3600r/min (横形・立形) 黒字 2500r/min (横形のみ) 黒字 2200r/min (横形のみ)

ブレーキ

白字 3600r/min (横形のみ) 黒字 2400r/min (横形のみ) 黒字 1800r/min (横形のみ)

結線

【6P モータ】

モータ kW	減速比															
	6	8	11	13	15	17	21	25	29	35	43	51	59	71	87	119
15													6205		6225	
18.5											6195		6215		6225	
22											6205		6215		6245	
30							6190		6205		6215		6235		6255	
37					6190		6195		6215		6225		6245		6255	
45					6205		6205		6215		6235		6245		6265	
55			6205		6205		6215		6225		6245		6255			
75			6235		6235		6235		6245		6255		6265			
90			6235		6235		6235		6245		6265					
110			6245		6245		6245		6255		6265					
132			6245		6245		6255		6265							

白字 1800r/min (横形のみ) 黒字 1200r/min (横形のみ)

選定について
選定表
寸法図
技術資料
オプション
ギヤモータ
レデューサ
機構
構造図
銘板
潤滑
ラジアル 荷重
スラスト 荷重
慣性 モーメント
GD ²
軸端 詳細寸法
立形 位置関係
フランジ取付形 取扱資料
許容 入力回転数
モータ 特性表
端子箱
ファンカバー
ブレーキ
結線
インバータ 駆動
世界の電源
保護方式 冷却方式
規格対応
塗装防錆
駆動系の 計算式
サイクル 新旧枠番

モータ特性表

選定について **国内仕様モータ**

選定表 表 F28 三相モータ (200V 級)

モータ 寸法図 技術資料 オプション ギヤモータ レギュサ	モ ー タ 番 号	極数	4P														
		電源	200V-50Hz					200V-60Hz					220V-60Hz				
		出力 (kW)	定格 電流 (A)	停動 トルク (%)	始動 トルク (%)	始動 電流 (A)	回転数 (r/min)	定格 電流 (A)	停動 トルク (%)	始動 トルク (%)	始動 電流 (A)	回転数 (r/min)	定格 電流 (A)	停動 トルク (%)	始動 トルク (%)	始動 電流 (A)	回転数 (r/min)
V-63S	0.1	0.69	265	281	2.7	1420	0.60	236	245	2.5	1700	0.62	285	297	2.8	1720	
V-63M	0.2	1.24	232	233	4.6	1410	1.09	210	207	4.2	1700	1.09	254	250	4.8	1720	
V-63M	0.25	1.40	205	225	5.2	1380	1.28	177	189	4.6	1670	1.23	228	251	5.2	1700	
V-71M	0.4	2.35	237	237	9.1	1410	2.05	210	210	8.3	1700	2.02	257	257	9.4	1730	
V-80S	0.55	2.82	219	225	11.2	1410	2.58	190	189	10.5	1680	2.47	237	240	11.7	1710	

表 F29 三相モータ (400V 級)

モータ 構造図 銘板 潤滑 ラジアル 荷重	モ ー タ 番 号	極数	4P														
		電源	400V-50Hz					400V-60Hz					440V-60Hz				
		出力 (kW)	定格 電流 (A)	停動 トルク (%)	始動 トルク (%)	始動 電流 (A)	回転数 (r/min)	定格 電流 (A)	停動 トルク (%)	始動 トルク (%)	始動 電流 (A)	回転数 (r/min)	定格 電流 (A)	停動 トルク (%)	始動 トルク (%)	始動 電流 (A)	回転数 (r/min)
V-63S	0.1	0.36	255	261	1.3	1420	0.31	219	224	1.2	1700	0.32	277	289	1.4	1720	
V-63M	0.2	0.62	233	236	2.3	1410	0.55	202	202	2.1	1700	0.55	257	266	2.4	1720	
V-63M	0.25	0.70	205	225	2.6	1380	0.64	177	189	2.3	1670	0.62	228	251	2.6	1700	
V-71M	0.4	1.23	229	229	4.5	1420	1.04	197	201	4.1	1700	1.04	243	262	4.6	1740	
V-80S	0.55	1.41	219	225	5.5	1410	1.29	190	189	5.3	1680	1.24	237	240	5.9	1710	

- 注) 1. ブレーキ付モータの特性は同一です。
 2. ブレーキの特性は F55 頁をご参照ください。
 3. 本表の値は、予告なしに変更することがあります。

慣性
モーメント

GD²

軸端
詳細寸法

立形
位置関係

ファン取付形
取扱資料

許容
入力回転数

モータ
特性表

端子箱

ファンカバー

ブレーキ

結線

インバータ
駆動

世界の電源

保護方式
冷却方式

規格対応

塗装防錆

駆動系の
計算式

サイクロ
新旧枠番

モータ特性表

表 F30 プレミアム効率三相モータ (200V 級)

モータ 枠番	極数	4P																				
	電源	200V-50Hz				200V-60Hz				220V-60Hz												
	出力 (kW)	定格 電流 (A)	効率 (%)	IE コード	起動 トルク (%)	始動 トルク (%)	始動 電流 (A)	回転数 (r/min)	定格 電流 (A)	効率 (%)	IE コード	起動 トルク (%)	始動 トルク (%)	始動 電流 (A)	回転数 (r/min)	定格 電流 (A)	効率 (%)	IE コード	起動 トルク (%)	始動 トルク (%)	始動 電流 (A)	回転数 (r/min)
N-80M	0.75	4.29	84.6	IE3	446	423	26.3	1440	3.73	86.6	IE3	384	346	23.9	1730	3.78	86.5	IE3	481	438	26.7	1740
N-90S	1.1	5.46	85.6	IE3	387	336	35.0	1440	4.90	86.9	IE3	328	264	31.1	1730	4.79	87.5	IE3	411	338	34.9	1740
N-90L	1.5	7.48	85.8	IE3	375	338	45.0	1430	6.80	87.3	IE3	325	271	41.1	1730	6.57	87.7	IE3	407	345	45.7	1730
N-100L	2.2	10.4	88.7	IE3	465	382	83.0	1450	9.32	89.8	IE3	402	297	74.9	1740	9.08	90.2	IE3	500	380	83.6	1750
N-112S	3.0	13.6	87.9	IE3	419	352	98.9	1440	12.3	89.5	IE3	358	282	91.0	1730	11.8	89.7	IE3	452	368	101	1740
N-112M	3.7	16.6	89.0	IE3	420	294	127	1460	15.0	90.1	IE3	370	243	115	1750	14.5	90.6	IE3	452	300	126	1760
N-132S	5.5	24.4	90.6	IE3	524	351	229	1460	21.8	91.7	IE3	440	286	196	1760	21.2	91.9	IE3	542	355	217	1770
N-132M	7.5	33.5	91.2	IE3	350	236	206	1460	30.0	91.8	IE3	286	199	176	1760	29.0	92.0	IE3	356	244	195	1770
N-160M	11	49.8	91.5	IE3	378	257	316	1470	43.2	92.5	IE3	308	210	268	1760	42.4	92.6	IE3	387	262	299	1770
N-160L	15	64.4	92.5	IE3	338	256	417	1480	57.8	93.0	IE3	280	214	369	1770	55.6	93.4	IE3	340	260	406	1780
N-180MS	18.5	74.4	93.9	IE3	375	272	578	1480	68.6	94.2	IE3	309	233	510	1780	64.8	94.4	IE3	374	283	561	1780
N-180M	22	86.0	93.8	IE3	314	227	578	1480	81.4	93.8	IE3	259	196	510	1780	75.8	94.3	IE3	314	238	561	1780
N-180L	30	124	94.0	IE3	382	265	907	1480	111	94.6	IE3	310	235	797	1780	107	94.7	IE3	375	284	877	1780
N-200L	37	146	94.1	IE3	361	266	1100	1480	136	94.5	IE3	277	228	952	1780	128	94.8	IE3	335	276	1050	1780
N-200LL	45	173	94.6	IE3	411	317	1460	1480	163	95.0	IE3	328	275	1280	1780	153	95.0	IE3	398	333	1400	1780
N-225S	55	203	95.1	IE3	409	358	1870	1480	193	95.4	IE3	341	308	1630	1780	181	95.4	IE3	412	372	1800	1780

モータ 枠番	極数	6P																				
	電源	200V-50Hz				200V-60Hz				220V-60Hz												
	出力 (kW)	定格 電流 (A)	効率 (%)	IE コード	起動 トルク (%)	始動 トルク (%)	始動 電流 (A)	回転数 (r/min)	定格 電流 (A)	効率 (%)	IE コード	起動 トルク (%)	始動 トルク (%)	始動 電流 (A)	回転数 (r/min)	定格 電流 (A)	効率 (%)	IE コード	起動 トルク (%)	始動 トルク (%)	始動 電流 (A)	回転数 (r/min)
N-180M	15	59.0	92.6	IE3	271	242	335	980	57.8	92.3	IE3	227	214	298	1170	53.0	93.1	IE3	276	260	327	1180
N-180LS	18.5	75.2	93.7	IE3	364	318	552	980	70.6	94.0	IE3	305	288	491	1180	66.6	94.3	IE3	369	348	541	1180
N-180L	22	86.6	93.3	IE3	305	267	552	980	83.0	93.3	IE3	255	240	491	1180	77.0	94.0	IE3	311	292	541	1180
N-200LS	30	125	94.3	IE3	391	304	975	990	115	94.8	IE3	344	258	841	1190	109	94.8	IE3	419	314	925	1190
N-200LL	37	148	94.6	IE3	370	285	1130	990	138	94.8	IE3	317	244	980	1180	130	95.0	IE3	384	296	1080	1190
N-225S	45	180	94.7	IE3	371	284	1360	990	166	95.1	IE3	314	246	1190	1180	158	95.3	IE3	382	299	1300	1190
N-250S	55	216	94.5	IE3	363	342	1670	990	205	94.6	IE3	310	307	1470	1190	192	94.9	IE3	373	370	1610	1190

表 F31 プレミアム効率三相モータ (400V 級)

モータ 枠番	極数	4P																				
	電源	400V-50Hz				400V-60Hz				440V-60Hz												
	出力 (kW)	定格 電流 (A)	効率 (%)	IE コード	起動 トルク (%)	始動 トルク (%)	始動 電流 (A)	回転数 (r/min)	定格 電流 (A)	効率 (%)	IE コード	起動 トルク (%)	始動 トルク (%)	始動 電流 (A)	回転数 (r/min)	定格 電流 (A)	効率 (%)	IE コード	起動 トルク (%)	始動 トルク (%)	始動 電流 (A)	回転数 (r/min)
N-80M	0.75	2.15	84.6	IE3	446	423	13.2	1440	1.87	86.6	IE3	384	346	12.0	1730	1.89	86.5	IE3	481	438	13.3	1740
N-90S	1.1	2.73	85.6	IE3	387	336	17.5	1440	2.45	86.9	IE3	328	264	15.6	1730	2.40	87.5	IE3	411	338	17.4	1740
N-90L	1.5	3.74	85.8	IE3	375	338	22.5	1430	3.40	87.3	IE3	325	271	20.5	1730	3.29	87.7	IE3	407	345	22.8	1730
N-100L	2.2	5.20	88.7	IE3	465	382	41.5	1450	4.66	89.8	IE3	402	297	37.5	1740	4.54	90.2	IE3	500	380	41.8	1750
N-112S	3.0	6.80	87.9	IE3	419	352	49.5	1440	6.15	89.5	IE3	358	282	45.5	1730	5.90	89.7	IE3	452	368	50.7	1740
N-112M	3.7	8.30	89.0	IE3	420	294	63.6	1460	7.50	90.1	IE3	370	243	57.3	1750	7.25	90.6	IE3	452	300	63.0	1760
N-132S	5.5	12.2	90.6	IE3	524	351	114	1460	10.9	91.7	IE3	440	286	98.1	1760	10.6	91.9	IE3	542	355	109	1770
N-132M	7.5	16.8	91.2	IE3	350	236	103	1460	15.0	91.8	IE3	286	199	87.9	1760	14.5	92.0	IE3	356	244	97.7	1770
N-160M	11	24.9	91.5	IE3	378	257	158	1470	21.6	92.5	IE3	308	210	134	1760	21.2	92.6	IE3	387	262	149	1770
N-160L	15	32.2	92.5	IE3	338	256	208	1480	28.9	93.0	IE3	280	214	185	1770	27.8	93.4	IE3	340	260	203	1780
N-180MS	18.5	37.2	93.9	IE3	375	272	289	1480	34.3	94.2	IE3	309	233	255	1780	32.4	94.4	IE3	374	283	280	1780
N-180M	22	43.0	93.8	IE3	314	227	289	1480	40.7	93.8	IE3	259	196	255	1780	37.9	94.3	IE3	314	238	280	1780
N-180L	30	62.1	94.0	IE3	382	265	453	1480	55.4	94.6	IE3	310	235	399	1780	53.3	94.7	IE3	375	284	439	1780
N-200L	37	73.0	94.1	IE3	361	266	549	1480	68.0	94.5	IE3	277	228	476	1780	64.0	94.8	IE3	335	276	524	1780
N-200LL	45	86.5	94.6	IE3	411	317	731	1480	81.5	95.0	IE3	328	275	638	1780	76.5	95.0	IE3	398	333	702	1780
N-225S	55	102	95.1	IE3	409	358	934	1480	96.5	95.4	IE3	341	308	817	1780	90.5	95.4	IE3	412	372	898	1780

モータ 枠番	極数	6P																				
	電源	400V-50Hz				400V-60Hz				440V-60Hz												
	出力 (kW)	定格 電流 (A)	効率 (%)	IE コード	起動 トルク (%)	始動 トルク (%)	始動 電流 (A)	回転数 (r/min)	定格 電流 (A)	効率 (%)	IE コード	起動 トルク (%)	始動 トルク (%)	始動 電流 (A)	回転数 (r/min)	定格 電流 (A)	効率 (%)	IE コード	起動 トルク (%)	始動 トルク (%)	始動 電流 (A)	回転数 (r/min)
N-180M	15	29.5	92.6	IE3	271	242	168	980	28.9	92.3	IE3	227	214	149	1170	26.5	93.1	IE3	276	260	164	1180
N-180LS	18.5	37.6	93.7	IE3	364	318	276	980	35.3	94.0	IE3	305	288	246	1180	33.3	94.3	IE3	369	348	270	1180
N-180L	22	43.3	93.3	IE3	305	267	276	980	41.5	93.3	IE3	255	240	246	1180	38.5	94.0	IE3	311	292	270	1180
N-200LS	30	62.5	94.3	IE3	391	304	487	990	57.5	94.8	IE3	344	258	420	1190	54.5	94.8	IE3	419	314	463	1190
N-200LL	37	74.0	94.6	IE3	370	285	564	990	69.0	94.8	IE3	317	244	490	1180	65.0	95.0	IE3	384	296	539	1190
N-225S	45	90.0	94.7	IE3	371	284	680	990	83.0	95.1	IE3	314	246	593	1180	79.0	95.3	IE3	382	299	652	1190
N-250S	55	108	94.5	IE3	363	342	837	990	103	94.6	IE3	310	307	734	1190	96.0	94.9	IE3	373	370	807	1190

- 注) 1. ブレーキ付モータの特性は同一です。
 2. ブレーキの特性は F55 頁をご参照ください。
 3. 本表の値は、予告なしに変更することがあります。

選定について
 選定表
 寸法図
 技術資料
 オプション
 ギヤモータ
 レデュサ
 機構
 構造図
 銘板
 潤滑
 ラジアル
 荷重
 スラスト
 荷重
 慣性
 モーメント
 GD²
 軸端
 詳細寸法
 立形
 位置関係
 フラン取付形
 取扱資料
 許容
 入力回転数
 モータ
 特性表
 端子箱
 ファンカバー
 ブレーキ
 結線
 インバータ
 駆動
 世界の電源
 保護方式
 冷却方式
 規格対応
 塗装防錆
 駆動系の
 計算式
 サイクロ
 新旧枠番

モータ特性表

選定について

表 F32 インバータ用プレミアム効率三相モータ (200V 級)

選定表	モータ 枠番	極数 電源	4P											
			200V-60Hz						220V-60Hz					
寸法図	出力 (kW)	周波数 (Hz)	電圧 (V)	定格 電流 (A)	回転数 (r/min)	効率 (%)	IE コード	周波数 (Hz)	電圧 (V)	定格 電流 (A)	回転数 (r/min)	効率 (%)	IE コード	
技術資料	N-80M	0.75	60	200	3.58	1735	86.6	IE3	60	220	3.57	1750	86.5	IE3
			6	31	3.52	115	—	—	6	31	3.52	115	—	—
オプション	N-90L	1.5	60	200	6.43	1725	87.3	IE3	60	220	6.22	1745	87.7	IE3
			6	32	6.34	110	—	—	6	32	6.34	110	—	—
ギヤモータ	N-100L	2.2	60	200	8.96	1750	89.8	IE3	60	220	8.66	1760	90.2	IE3
			6	31	8.68	135	—	—	6	31	8.68	135	—	—
レデュース	N-112M	3.7	60	200	14.3	1760	90.1	IE3	60	220	13.8	1770	90.6	IE3
			6	32	13.8	145	—	—	6	32	13.8	145	—	—
機構	N-132S	5.5	60	200	20.9	1765	91.7	IE3	60	220	20.1	1775	91.9	IE3
			6	28	20.2	155	—	—	6	27	19.9	155	—	—
構造図	N-132M	7.5	60	200	28.8	1770	91.8	IE3	60	220	27.7	1775	92.0	IE3
			6	29	28.5	145	—	—	6	30	27.5	150	—	—
銘板	N-160M	11	60	200	42.0	1770	92.5	IE3	60	220	40.6	1775	92.6	IE3
			6	29	41.5	150	—	—	6	29	41.5	150	—	—
潤滑	N-160L	15	60	200	55.2	1780	93.0	IE3	60	220	53.0	1785	93.4	IE3
			6	27	52.4	165	—	—	6	27	52.4	165	—	—
ラジアル 荷重	N-180MS	18.5	60	200	65.7	1790	94.2	IE3	60	220	62.3	1790	94.4	IE3
			6	26	61.5	170	—	—	6	27	60.7	170	—	—
スラスト 荷重	N-180M	22	60	200	77.2	1785	93.8	IE3	60	220	72.2	1790	94.3	IE3
			6	27	70.4	170	—	—	6	28	69.5	170	—	—
慣性 モーメント	N-180L	30	60	200	104	1790	94.6	IE3	60	220	101	1790	94.7	IE3
			6	28	101	170	—	—	6	28	101	170	—	—
GD ²	N-200L	37	60	200	127	1785	94.5	IE3	60	220	120	1790	94.8	IE3
			6	28	122	170	—	—	6	28	119	170	—	—
軸端 詳細寸法	N-200LL	45	60	200	155	1790	95.0	IE3	60	220	146	1790	95.0	IE3
			6	28	155	165	—	—	6	28	156	165	—	—
立形 位置関係	N-225S	55	60	200	187	1790	95.4	IE3	60	220	174	1790	95.4	IE3
			6	31	188	165	—	—	6	31	187	165	—	—

軸端
詳細寸法

表 F33 インバータ用プレミアム効率三相モータ (400V 級)

選定表	モータ 枠番	極数 電源	4P											
			400V-60Hz					440V-60Hz						
寸法図	出力 (kW)	周波数 (Hz)	電圧 (V)	定格 電流 (A)	回転数 (r/min)	効率 (%)	IE コード	周波数 (Hz)	電圧 (V)	定格 電流 (A)	回転数 (r/min)	効率 (%)	IE コード	
技術資料	N-80M	0.75	60	400	1.79	1735	86.6	IE3	60	440	1.79	1750	86.5	IE3
			6	62	1.76	115	—	—	6	62	1.76	115	—	—
オプション	N-90L	1.5	60	400	3.22	1725	87.3	IE3	60	440	3.11	1745	87.7	IE3
			6	64	3.17	110	—	—	6	65	3.12	115	—	—
ギヤモータ	N-100L	2.2	60	400	4.48	1750	89.8	IE3	60	440	4.33	1760	90.2	IE3
			6	62	4.34	135	—	—	6	62	4.34	135	—	—
レデュース	N-112M	3.7	60	400	7.16	1760	90.1	IE3	60	440	6.90	1770	90.6	IE3
			6	63	6.89	145	—	—	6	63	6.89	145	—	—
機構	N-132S	5.5	60	400	10.4	1765	91.7	IE3	60	440	10.1	1775	91.9	IE3
			6	55	10.1	155	—	—	6	54	9.97	155	—	—
構造図	N-132M	7.5	60	400	14.4	1770	91.8	IE3	60	440	13.8	1775	92.0	IE3
			6	57	14.2	145	—	—	6	59	13.8	150	—	—
銘板	N-160M	11	60	400	21.0	1770	92.5	IE3	60	440	20.3	1775	92.6	IE3
			6	59	20.8	150	—	—	6	59	20.8	150	—	—
潤滑	N-160L	15	60	400	27.6	1780	93.0	IE3	60	440	26.5	1785	93.4	IE3
			6	55	26.2	165	—	—	6	55	26.2	165	—	—
ラジアル 荷重	N-180MS	18.5	60	400	32.8	1790	94.2	IE3	60	440	31.1	1790	94.4	IE3
			6	52	30.7	170	—	—	6	53	30.4	170	—	—
スラスト 荷重	N-180M	22	60	400	38.6	1785	93.8	IE3	60	440	36.1	1790	94.3	IE3
			6	54	35.2	170	—	—	6	55	34.7	170	—	—
慣性 モーメント	N-180L	30	60	400	52.1	1790	94.6	IE3	60	440	50.5	1790	94.7	IE3
			6	56	50.3	170	—	—	6	56	50.3	170	—	—
GD ²	N-200L	37	60	400	63.7	1785	94.5	IE3	60	440	60.1	1790	94.8	IE3
			6	56	60.8	170	—	—	6	56	59.6	170	—	—
軸端 詳細寸法	N-200LL	45	60	400	77.3	1790	95.0	IE3	60	440	72.8	1790	95.0	IE3
			6	56	77.4	165	—	—	6	56	78.1	165	—	—
立形 位置関係	N-225S	55	60	400	93.7	1790	95.4	IE3	60	440	87.1	1790	95.4	IE3
			6	62	94.2	165	—	—	6	62	93.3	165	—	—

軸端
詳細寸法

- 注) 1. 効率と IE コードは商用電源で運転した場合の特性を示します。
 2. ブレーキ付モータの特性は同一です。
 3. ブレーキの特性は F55 頁をご参照ください。
 4. 本表の値は、予告なしに変更することがあります。

モータ特性表

表 F34 インバータ用 AF モータ (200V 級)

モータ 枠番	極数	4P							
	電源	200V-60Hz				220V-60Hz			
	出力 (kW)	周波数 (Hz)	電圧 (V)	定格電流 (A)	回転数 (r/min)	周波数 (Hz)	電圧 (V)	定格電流 (A)	回転数 (r/min)
VA-63S	0.1	60	200	0.83	1750	60	220	0.91	1760
		6	34	0.75	120	6	34	0.75	120
VA-63M	0.2	60	200	1.5	1750	60	220	1.6	1760
		6	34	1.5	130	6	34	1.5	130
VA-71M	0.4	60	200	2.3	1735	60	220	2.4	1745
		6	35	2.2	115	6	35	2.2	115

モータ 枠番	極数	6P							
	電源	200V-60Hz				220V-60Hz			
	出力 (kW)	周波数 (Hz)	電圧 (V)	定格電流 (A)	回転数 (r/min)	周波数 (Hz)	電圧 (V)	定格電流 (A)	回転数 (r/min)
BF-200L	18.5	60	200	72.0	1180	60	220	68.0	1185
		6	30	74.0	110	6	30	74.0	110
BF-200L	22	60	200	84.0	1175	60	220	78.0	1180
		6	30	79.0	105	6	30	79.0	105
BF-200L	30	60	200	113	1175	60	220	106	1180
		6	30	107	105	6	30	107	105
BF-225S	37	60	200	139	1180	60	220	128	1185
		6	30	126	105	6	30	126	105
BF-250M	45	60	200	169	1180	60	220	155	1185
		6	30	151	105	6	30	151	105

表 F35 インバータ用 AF モータ (400V 級)

モータ 枠番	極数	4P							
	電源	400V-60Hz				440V-60Hz			
	出力 (kW)	周波数 (Hz)	電圧 (V)	定格電流 (A)	回転数 (r/min)	周波数 (Hz)	電圧 (V)	定格電流 (A)	回転数 (r/min)
VA-63S	0.1	60	400	0.42	1760	60	440	0.46	1765
		6	68	0.37	125	6	68	0.38	125
VA-63M	0.2	60	400	0.74	1755	60	440	0.84	1765
		6	68	0.73	130	6	68	0.75	130
VA-71M	0.4	60	400	1.2	1735	60	440	1.2	1745
		6	70	1.1	115	6	70	1.1	115

モータ 枠番	極数	6P							
	電源	400V-60Hz				440V-60Hz			
	出力 (kW)	周波数 (Hz)	電圧 (V)	定格電流 (A)	回転数 (r/min)	周波数 (Hz)	電圧 (V)	定格電流 (A)	回転数 (r/min)
BF-200L	18.5	60	400	35.7	1180	60	440	34.2	1185
		6	60	36.8	110	6	60	36.8	110
BF-200L	22	60	400	41.8	1175	60	440	39.2	1180
		6	60	33.7	105	6	60	39.7	105
BF-200L	30	60	400	57.0	1175	60	440	53.0	1180
		6	60	53.0	105	6	60	53.0	105
BF-225S	37	60	400	69.0	1180	60	440	64.0	1185
		6	60	63.0	105	6	60	63.0	105
BF-250M	45	60	400	85.0	1180	60	440	77.0	1185
		6	60	75.0	105	6	60	75.0	105

表 F36 高効率三相モータ (200V 級)

モータ 枠番	極数	4P																	
	電源	200V-50Hz						200V-60Hz						220V-60Hz					
	出力 (kW)	定格電流 (A)	効率 (%)	停動トルク (%)	始動トルク (%)	始動電流 (A)	回転数 (r/min)	定格電流 (A)	効率 (%)	停動トルク (%)	始動トルク (%)	始動電流 (A)	回転数 (r/min)	定格電流 (A)	効率 (%)	停動トルク (%)	始動トルク (%)	始動電流 (A)	回転数 (r/min)
VA-63M	0.2	1.26	73.2	293	285	6.00	1430	1.12	76.0	262	263	5.30	1710	1.14	75.0	317	318	6.10	1730
VA-71M	0.4	2.11	76.7	323	321	11.6	1420	1.96	77.9	292	292	10.7	1700	1.91	78.5	353	353	12.0	1720

表 F37 高効率三相モータ (400V 級)

モータ 枠番	極数	4P																	
	電源	400V-50Hz						400V-60Hz						440V-60Hz					
	出力 (kW)	定格電流 (A)	効率 (%)	停動トルク (%)	始動トルク (%)	始動電流 (A)	回転数 (r/min)	定格電流 (A)	効率 (%)	停動トルク (%)	始動トルク (%)	始動電流 (A)	回転数 (r/min)	定格電流 (A)	効率 (%)	停動トルク (%)	始動トルク (%)	始動電流 (A)	回転数 (r/min)
VA-63M	0.2	0.63	73.2	293	285	3.00	1430	0.56	76.0	262	263	2.65	1710	0.57	75.0	317	318	3.05	1730
VA-71M	0.4	1.06	76.7	323	321	5.80	1420	0.98	77.9	292	292	5.35	1700	0.95	78.5	353	353	6.00	1720

- 注) 1. ブレーキ付モータの特性は同一です。
 2. ブレーキの特性は F55 頁をご参照ください。
 3. 高効率三相モータの規格効率値は、JIS C 4212 に依ります。
 4. 本表の値は、予告なしに変更することがあります。

選定について

選定表

寸法図

技術資料

オプション

ギヤモータ

レデューサ

機構

構造図

銘板

潤滑

ラジアル

荷重

スラスト

荷重

慣性

モーメント

GD²

軸端

詳細寸法

立形

位置関係

フランジ取付形

取扱資料

許容

入力回転数

モータ

特性表

端子箱

ファンカバー

ブレーキ

結線

インバータ

駆動

世界の電源

保護方式

冷却方式

規格対応

塗装防錆

駆動系の

計算式

サイクル

新旧枠番

モータ特性表

選定について

表 F38 三相モータ 安全増防爆形 (200V 級)

選定表	モータ 枠番	極数	4P														
		電源	200V-50Hz				200V-60Hz				220V-60Hz						
寸法図	出力 (kW)	定格 電流 (A)	停動 トルク (%)	始動 トルク (%)	始動 電流 (A)	回転数 (r/min)	定格 電流 (A)	停動 トルク (%)	始動 トルク (%)	始動 電流 (A)	回転数 (r/min)	定格 電流 (A)	停動 トルク (%)	始動 トルク (%)	始動 電流 (A)	回転数 (r/min)	
技術資料	V-63S	0.1	0.69	265	281	2.7	1420	0.60	236	245	2.5	1690	0.62	285	297	2.8	1720
	V-63M	0.2	1.2	232	233	4.6	1410	1.1	210	207	4.2	1690	1.1	254	250	4.8	1710
オプション	V-71M	0.4	2.3	237	237	9.1	1380	2.0	210	210	8.3	1650	2.0	257	257	9.4	1680
	V-80M	0.75	3.9	234	215	16.0	1420	3.4	211	190	15.1	1720	3.3	253	242	16.8	1740
ギヤモータ	V-90L	1.5	7.0	242	224	34.1	1420	6.3	205	192	31.2	1710	6.0	250	243	34.9	1730
	V-100L	2.2	9.6	268	255	52	1430	8.8	229	204	46.9	1700	8.3	282	260	52	1720
レデュース	G-160L	15	53	271	265	360	1460	52	220	222	313	1750	48	275	280	349	1760
	F-180LG	18.5	66	293	312	522	1480	65	236	257	450	1780	59	295	324	504	1780
	F-180LG	22	79	246	262	522	1480	78	199	216	450	1770	70	248	272	504	1780
	F-200LG	30	105	245	281	706	1470	105	195	231	610	1760	94	245	292	684	1770
機構	F-200L	37	128	245	289	857	1470	128	195	241	742	1750	115	245	305	832	1760
	F-225S	45	154	243	228	985	1470	154	198	193	844	1770	139	246	241	943	1770
構造図	F-225S	55	186	267	261	1328	1470	186	217	225	1130	1770	168	269	280	1261	1770

銘板	モータ 枠番	極数	6P														
		電源	200V-50Hz				200V-60Hz				220V-60Hz						
潤滑	出力 (kW)	定格 電流 (A)	停動 トルク (%)	始動 トルク (%)	始動 電流 (A)	回転数 (r/min)	定格 電流 (A)	停動 トルク (%)	始動 トルク (%)	始動 電流 (A)	回転数 (r/min)	定格 電流 (A)	停動 トルク (%)	始動 トルク (%)	始動 電流 (A)	回転数 (r/min)	
ラジアル 荷重	F-180LG	15	56	271	232	358	980	55	222	195	308	1180	50	276	246	344	1180
	F-180L	18.5	72	311	274	500	990	67	258	234	430	1180	63	321	293	480	1190
スラスト 荷重	F-180L	22	84	261	230	500	990	79	216	196	430	1180	73	269	246	480	1180
	F-200L	30	107	252	253	652	980	107	204	212	558	1170	97	256	287	668	1170
慣性 モーメント	F-225S	37	136	239	241	793	980	132	196	206	678	1170	121	243	314	878	1180
	F-250S	55	199	242	257	1184	970	198	196	219	1011	1170	178	244	260	1084	1180

GD² 表 F39 三相モータ 安全増防爆形 (400V 級)

軸端 詳細寸法 立形 位置関係	モータ 枠番	極数	4P														
		電源	400V-50Hz				400V-60Hz				440V-60Hz						
ファン取付形 取扱資料	出力 (kW)	定格 電流 (A)	停動 トルク (%)	始動 トルク (%)	始動 電流 (A)	回転数 (r/min)	定格 電流 (A)	停動 トルク (%)	始動 トルク (%)	始動 電流 (A)	回転数 (r/min)	定格 電流 (A)	停動 トルク (%)	始動 トルク (%)	始動 電流 (A)	回転数 (r/min)	
許容 入力回転数	V-63S	0.1	0.36	255	261	1.3	1420	0.31	233	224	1.2	1700	0.32	277	289	1.4	1720
	V-63M	0.2	0.62	233	236	2.3	1410	0.54	212	202	2.1	1690	0.54	257	266	2.4	1710
モータ 特性表	V-71M	0.4	1.2	229	229	4.5	1390	1.0	205	201	4.1	1650	1.0	249	262	4.6	1680
	V-80M	0.75	1.9	234	215	8.0	1420	1.7	211	190	7.6	1720	1.7	253	242	8.4	1740
端子箱	V-90L	1.5	3.5	242	224	17.1	1420	3.1	205	192	15.6	1710	3.0	250	243	17.5	1730
	V-100L	2.2	4.8	268	255	26.0	1430	4.4	229	204	23.5	1700	4.2	282	260	26.2	1720
	G-160L	15	26.8	271	265	180	1460	26.1	220	222	157	1750	23.8	275	280	175	1760
	F-180LG	18.5	33.1	293	312	261	1480	32.3	236	257	225	1780	29.6	295	324	252	1780
ファンカバー	F-180LG	22	39.3	246	262	261	1480	38.8	199	216	225	1770	35.1	248	272	252	1780
	F-200LG	30	52	245	281	353	1470	53	195	231	305	1760	47.2	245	292	342	1770
ブレーキ	F-200L	37	64	245	289	429	1470	64	195	241	371	1750	58	245	305	416	1760
	F-225S	45	77	243	222	492	1470	77	198	193	422	1770	70	246	241	471	1770
	F-225S	55	93	267	261	664	1470	93	217	225	565	1770	84	269	280	630	1770

結線	モータ 枠番	極数	6P														
		電源	400V-50Hz				400V-60Hz				440V-60Hz						
インバータ 駆動	出力 (kW)	定格 電流 (A)	停動 トルク (%)	始動 トルク (%)	始動 電流 (A)	回転数 (r/min)	定格 電流 (A)	停動 トルク (%)	始動 トルク (%)	始動 電流 (A)	回転数 (r/min)	定格 電流 (A)	停動 トルク (%)	始動 トルク (%)	始動 電流 (A)	回転数 (r/min)	
世界の電源	F-180LG	15	27.9	271	232	179	980	27.3	222	195	154	1180	25	276	246	172	1180
	F-180L	18.5	36.0	311	274	250	990	33.4	258	234	215	1180	31.3	321	293	240	1190
保護方式 冷却方式	F-180L	22	41.9	261	230	250	990	39.7	216	196	215	1180	36.5	269	246	240	1180
	F-200L	30	54	252	253	326	980	53	204	212	279	1170	48.4	256	269	313	1170
規格対応	F-225S	37	68	239	241	396	980	66	196	206	339	1170	60	243	258	379	1180
	F-225S	45	81	235	245	473	970	81	190	208	404	1170	73	237	261	453	1170
	F-250S	55	99	242	257	592	970	99	196	219	506	1170	89	244	275	566	1180

注) 本表の値は、予告なしに変更することがあります。

塗装防錆

駆動系の

計算式

サイクル

新旧枠番

モータ特性表

表 F40 プレミアム効率三相モータ 安全増防爆形 (200V 級)

モータ 枠番	極数	4P																							
	電源	200V-50Hz								200V-60Hz								220V-60Hz							
	出力 (kW)	定格 電流 (A)	効率 (%)	IE コード	停動 トルク (%)	始動 トルク (%)	始動 電流 (A)	回転数 (r/min)	定格 電流 (A)	効率 (%)	IE コード	停動 トルク (%)	始動 トルク (%)	始動 電流 (A)	回転数 (r/min)	定格 電流 (A)	効率 (%)	IE コード	停動 トルク (%)	始動 トルク (%)	始動 電流 (A)	回転数 (r/min)			
N-112M	3.7	16.6	89.0	IE3	420	294	127	1460	15.0	90.1	IE3	370	243	115	1750	14.5	90.6	IE3	452	300	126	1760			
N-132S	5.5	24.4	90.6	IE3	524	351	229	1460	21.8	91.7	IE3	440	286	196	1760	21.2	91.9	IE3	542	355	217	1770			
N-132M	7.5	33.5	91.2	IE3	350	236	206	1460	30.0	91.8	IE3	286	199	176	1760	29.0	92.0	IE3	356	244	195	1770			
N-160M	11	49.8	91.5	IE3	378	257	316	1470	43.2	92.5	IE3	308	210	268	1760	42.4	92.6	IE3	387	262	299	1770			

表 F41 プレミアム効率三相モータ 安全増防爆形 (400V 級)

モータ 枠番	極数	4P																							
	電源	400V-50Hz								400V-60Hz								440V-60Hz							
	出力 (kW)	定格 電流 (A)	効率 (%)	IE コード	停動 トルク (%)	始動 トルク (%)	始動 電流 (A)	回転数 (r/min)	定格 電流 (A)	効率 (%)	IE コード	停動 トルク (%)	始動 トルク (%)	始動 電流 (A)	回転数 (r/min)	定格 電流 (A)	効率 (%)	IE コード	停動 トルク (%)	始動 トルク (%)	始動 電流 (A)	回転数 (r/min)			
N-112M	3.7	8.30	89.0	IE3	420	294	63.6	1460	7.50	90.1	IE3	370	243	57.3	1750	7.25	90.6	IE3	452	300	63.0	1760			
N-132S	5.5	12.2	90.6	IE3	524	351	114	1460	10.9	91.7	IE3	440	286	98.1	1760	10.6	91.9	IE3	542	355	109	1770			
N-132M	7.5	16.8	91.2	IE3	350	236	103	1460	15.0	91.8	IE3	286	199	87.9	1760	14.5	92.0	IE3	356	244	97.7	1770			
N-160M	11	24.9	91.5	IE3	378	257	158	1470	21.6	92.5	IE3	308	210	134	1760	21.2	92.6	IE3	387	262	149	1770			

- 注) 1. 安全増防爆形は効率規制の対象外ですが、3.7～11kWはプレミアム効率モータで製作します。
2. 本表の値は、予告なしに変更することがあります。

選定について

選定表

寸法図

技術資料

オプション

ギヤモータ

レデューサ

機構

構造図

銘板

潤滑

ラジアル

荷重

スラスト

荷重

慣性

モーメント

GD²

軸端

詳細寸法

立形

位置関係

フランジ取付形

取扱資料

許容

入力回転数

モータ

特性表

端子箱

ファンカバー

ブレーキ

結線

インバータ

駆動

世界の電源

保護方式

冷却方式

規格対応

塗装防錆

駆動系の

計算式

サイクル

新旧枠番

端子箱

選定について

■屋内形モータ（ブレーキ無）

選定表

樹脂製

寸法図

図 F45	モータ種類	極数	モータ容量
	三相モータ	4P	0.1 ~ 0.4kW
	インバータ用 AF モータ	4P	0.1 ~ 0.2kW
	高効率三相モータ	4P	0.2kW

技術資料

オプション

ギヤモータ

レデューサ

機構

構造図

銘板

潤滑

ラジアル
荷重

スラスト
荷重

慣性
モーメント

GD²

軸端

詳細寸法

立形

位置関係

ファン取付形
取扱資料

許容
入力回転数

モータ
特性表

端子箱

ファンカバー

ブレーキ

結線

インバータ
駆動

世界の電源

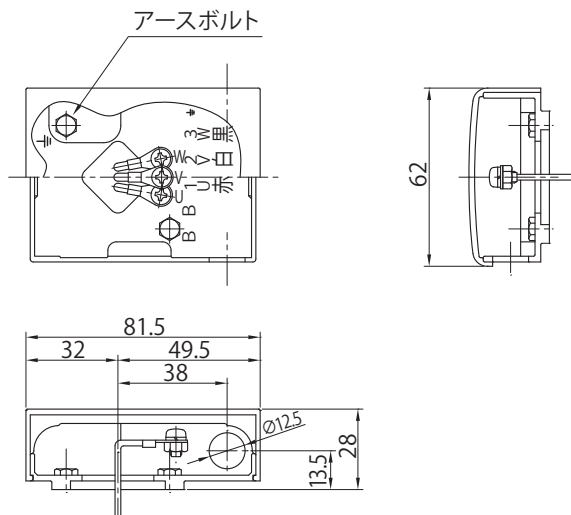
保護方式
冷却方式

規格対応

塗装防錆

駆動系の
計算式

サイクル
新旧枠番

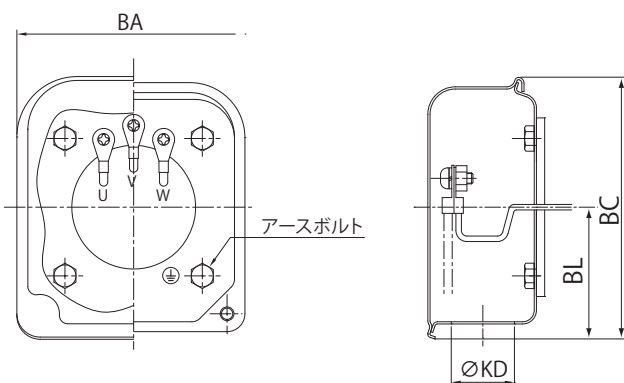


参考イメージ

注) オプションで鋼板製も製作できます。図 F46 をご参照ください。

鋼板製

図 F46	モータ種類	極数	モータ容量	オプション モータ容量
	三相モータ	4P	0.55kW	0.1 ~ 0.4kW
	プレミアム効率三相モータ	4P	0.75 ~ 3.7kW	—
	インバータ用プレミアム効率三相モータ	4P	0.75 ~ 3.7kW	—
	インバータ用 AF モータ	4P	0.4kW	0.1 ~ 0.2kW
	高効率三相モータ	4P	0.4kW	0.2kW



参考イメージ

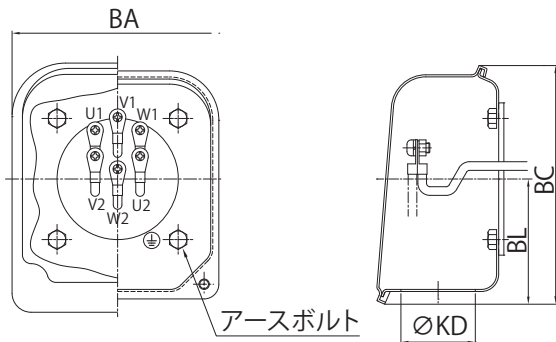
単位: mm

kW	三相モータ				プレミアム効率三相モータ インバータ用プレミアム効率三相モータ				インバータ用 AF モータ 高効率三相モータ							
	4P				4P				4P							
	BA	BC	BL	KD	BA	BC	BL	KD	BA	BC	BL	KD				
0.1	85	96	43	23	—	—	—	—	85	96	43	23				
0.2									—	—	—	—				
0.25									85	95	48	23	—	—	—	—
0.4									—	—	—	—	—	—	—	—
0.55	85	95	48	23	85	95	48	23	—	—	—					
0.75	—	—	—	—												
1.1	—	—	—	—												
1.5	—	—	—	—												
2.2	—	—	—	—	100	111	58	23	—	—	—	—				
3.0																
3.7																

- 注) 1. はオプションの場合です。
 2. 端子箱のサイズによって、パッキンの形状は異なります。
 3. インバータ用プレミアム効率三相モータには、1.1、3.0kW はありません。
 4. 高効率三相モータには 0.1kW はありません。

鋼板製

図 F47	モータ種類	極数	モータ容量
	プレミアム効率三相モータ	4P	5.5 ~ 37kW
		6P	15 ~ 22kW
	インバータ用プレミアム効率三相モータ	4P	5.5 ~ 37kW
6P		18.5 ~ 30kW	



参考イメージ

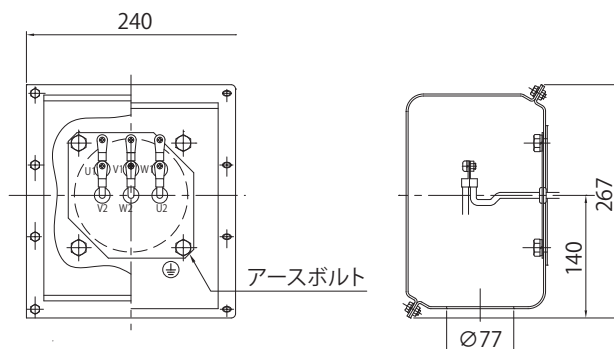
単位：mm

kW	プレミアム効率三相モータ インバータ用プレミアム効率三相モータ				プレミアム効率三相モータ				インバータ用 AF モータ			
	4P				6P				6P			
	BA	BC	BL	KD	BA	BC	BL	KD	BA	BC	BL	KD
5.5	100	111	58	23	—	—	—	—	—	—	—	—
7.5	122	138	72	43	166	187	98	49	166	187	98	49
11												
15												
18.5	166	187	98	49	—	—	—	—	—	—	—	
22												
30												
37												

注) 端子箱のサイズによって、パッキンの形状は異なります。

鋼板製

図 F48	モータ種類	極数	モータ容量
	プレミアム効率三相モータ	4P	45 ~ 55kW
		6P	30 ~ 55kW
	インバータ用プレミアム効率三相モータ	4P	45 ~ 55kW
6P		37 ~ 45kW	



選定について

選定表

寸法図

技術資料

オプション

ギヤモータ

レデューサ

機構

構造図

銘板

潤滑

ラジアル
荷重スラスト
荷重慣性
モーメントGD²軸端
詳細寸法立形
位置関係ファン取付形
取扱資料許容
入力回転数モータ
特性表

端子箱

ファンカバー

ブレーキ

結線

インバータ
駆動

世界の電源

保護方式
冷却方式

規格対応

塗装防錆

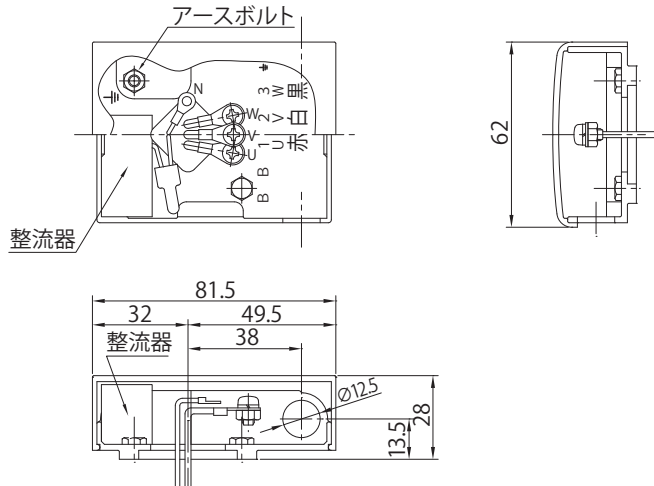
駆動系の
計算式サイクル
新旧枠番

端子箱

■屋内形モータ（ブレーキ付）

樹脂製

図 F49	モータ種類	極数	モータ容量
	三相モータ	4P	0.1 ~ 0.4kW
	インバータ用 AF モータ	4P	0.1 ~ 0.2kW
	高効率三相モータ	4P	0.2kW

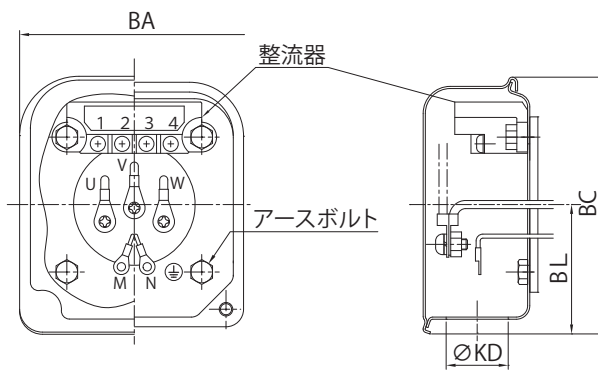


参考イメージ

注) オプションで鋼板製も製作できます。図 F50 をご参照ください。

鋼板製

図 F50	モータ種類	極数	モータ容量	オプション モータ容量
	三相モータ	4P	0.55kW	0.1 ~ 0.4kW
	プレミアム効率三相モータ	4P	0.75 ~ 3.7kW	—
	インバータ用プレミアム効率三相モータ	4P	0.75 ~ 3.7kW	—
	インバータ用 AF モータ	4P	0.4kW	0.1 ~ 0.2kW
	高効率三相モータ	4P	0.4kW	0.2kW



参考イメージ

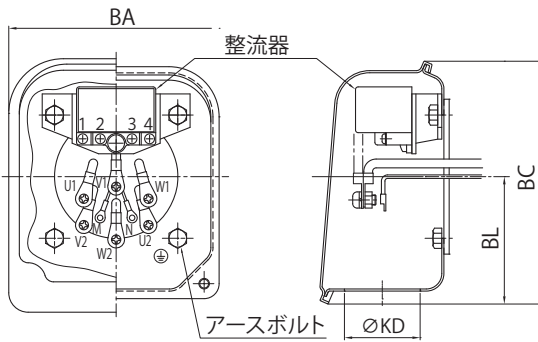
単位：mm

kW	三相モータ				プレミアム効率三相モータ インバータ用プレミアム効率三相モータ				インバータ用 AF モータ 高効率三相モータ			
	4P				4P				4P			
	BA	BC	BL	KD	BA	BC	BL	KD	BA	BC	BL	KD
0.1									85	96	43	23
0.2	85	96	43	23	—	—	—	—	—	—	—	—
0.25									85	95	48	23
0.4	85	95	48	23	85	95	48	23	—	—	—	—
0.55									—	—	—	—
0.75	—	—	—	—	100	111	58	23	—	—	—	—
1.1									—	—	—	—
1.5	—	—	—	—	100	111	58	23	—	—	—	—
2.2									—	—	—	—
3.0									—	—	—	—
3.7									—	—	—	—

- 注) 1. □ はオプションの場合です。
 2. 端子箱のサイズによって、パッキンの形状は異なります。
 3. インバータ用プレミアム効率三相モータには、1.1、3.0kW はありません。
 4. 高効率三相モータには 0.1kW はありません。

鋼板製

図 F51	モータ種類	極数	モータ容量
	プレミアム効率三相モータ	4P	5.5 ~ 37kW
		6P	15 ~ 22kW
	インバータ用プレミアム効率三相モータ	4P	5.5 ~ 37kW
インバータ用 AF モータ		6P	18.5 ~ 30kW



参考イメージ

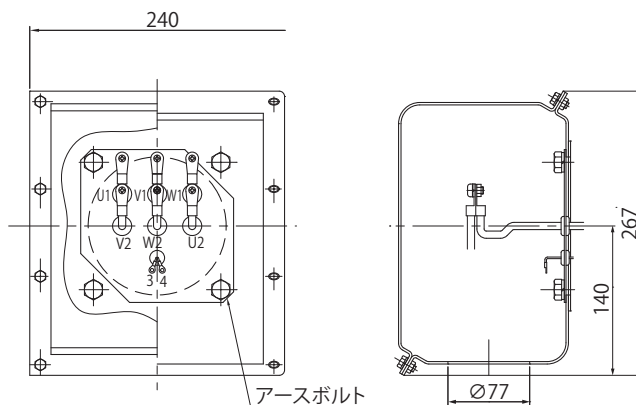
単位：mm

kW	プレミアム効率三相モータ インバータ用プレミアム効率三相モータ				プレミアム効率三相モータ				インバータ用 AF モータ			
	4P				6P				6P			
	BA	BC	BL	KD	BA	BC	BL	KD	BA	BC	BL	KD
5.5	100	111	58	23	—	—	—	—	—	—	—	—
7.5	122	138	72	43	—	—	—	—	—	—	—	—
11												
15	166	187	98	49	166	187	98	49	166	187	98	49
18.5												
22												
30												
37	—	—	—	—	—	—	—	—	—	—	—	—

- 注) 1. 端子箱のサイズによって、パッキンの形状は異なります。
 2. FB-20、FB-30 ブレーキの場合は、整流器の端子数は6ヶとなります。
 3. ESB-250、ESB-250-2 ブレーキの場合は、ブレーキ端子は3、4となります。整流器は別置きのため端子箱に内蔵されません。

鋼板製

図 F52	モータ種類	極数	モータ容量
	プレミアム効率三相モータ	4P	45kW
		6P	30 ~ 37kW
インバータ用プレミアム効率三相モータ	4P	45kW	



選定について

選定表

寸法図

技術資料

オプション

ギヤモータ

レデューサ

機構

構造図

銘板

潤滑

ラジアル
荷重スラスト
荷重

慣性

モーメント

GD²軸端
詳細寸法

立形

位置関係

フラン取付形
取扱資料

許容

入力回転数

モータ
特性表

端子箱

ファンカバー

ブレーキ

結線

インバータ
駆動

世界の電源

保護方式
冷却方式

規格対応

塗装防錆

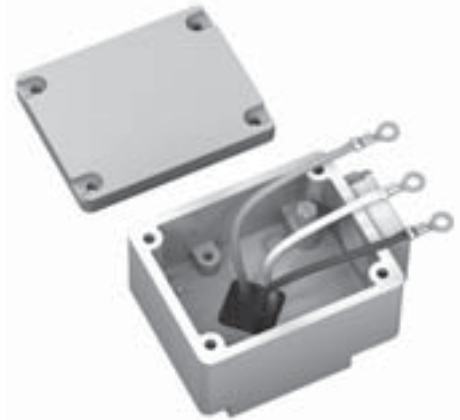
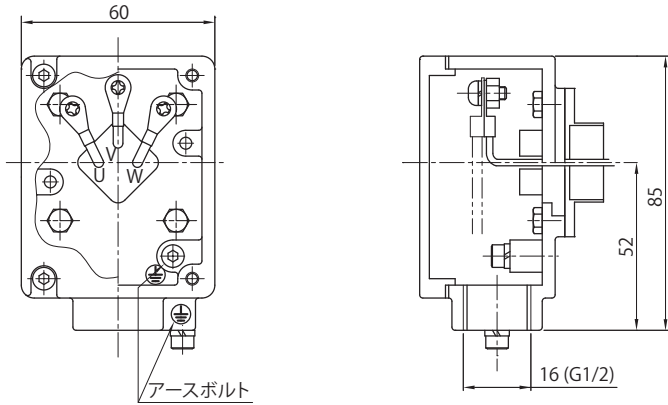
駆動系の
計算式サイクル
新旧枠番

端子箱

■屋外形モータ（ブレーキ無）

アルミ製

図 F53	モータ種類	極数	モータ容量
	三相モータ	4P	0.1 ~ 0.4kW
	インバータ用 AF モータ	4P	0.1 ~ 0.2kW
	高効率三相モータ	4P	0.2kW

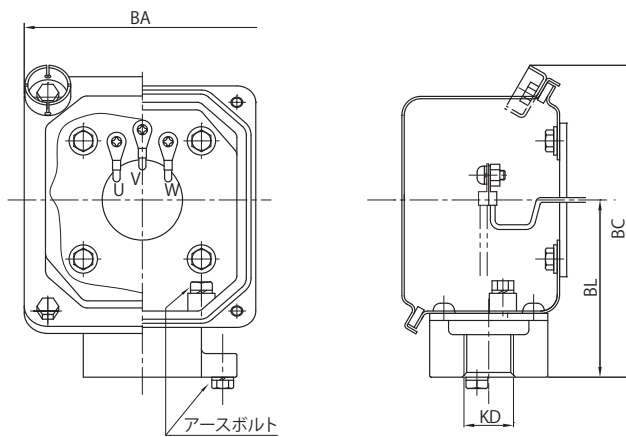


参考イメージ

注) オプションで鋼板製も製作できます。図 F54 をご参照ください。

鋼板製

図 F54	モータ種類	極数	モータ容量	オプション モータ容量
	三相モータ	4P	0.55kW	0.1 ~ 0.4kW
	プレミアム効率三相モータ	4P	0.75 ~ 3.7kW	—
	インバータ用プレミアム効率三相モータ	4P	0.75 ~ 3.7kW	—
	インバータ用 AF モータ	4P	0.4kW	0.1 ~ 0.2kW
	高効率三相モータ	4P	0.4kW	0.2kW



参考イメージ

単位：mm

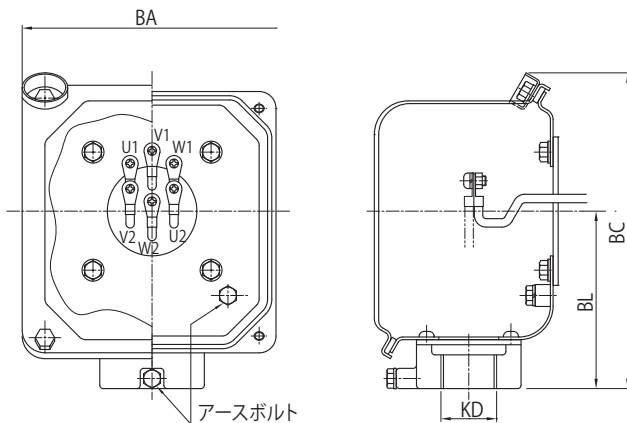
kW	三相モータ 4P				プレミアム効率三相モータ インバータ用プレミアム効率三相モータ 4P				インバータ用 AF モータ 高効率三相モータ 4P			
	BA	BC	BL	KD	BA	BC	BL	KD	BA	BC	BL	KD
	0.1	100	132	70	16(G1/2)	—	—	—	—	100	132	70
0.2	—									—	—	—
0.25	—									—	—	—
0.4	100	131	75	22(G3/4)	—	—	—	—	100	131	75	22(G3/4)
0.55									—	—	—	—
0.75	—	—	—	—	100	131	75	22(G3/4)	—	—	—	—
1.1												
1.5												
2.2												
3.0												
3.7	123	151	87	—	—	—	—	—				

- 注) 1. はオプションの場合です。
 2. 端子箱のサイズによって、パッキンの形状とアースボルトの位置は異なります。
 3. 電線管サイズは変更することができます。詳細は F51 頁をご参照ください。
 4. インバータ用プレミアム効率三相モータには、1.1、3.0kW はありません。
 5. 高効率三相モータには 0.1kW はありません。
 6. 高効率三相モータ 0.4kW の KD 寸法は、16(G1/2) となります。

端子箱

鋼板製

図 F55	モータ種類	極数	モータ容量
	プレミアム効率三相モータ	4P	5.5 ~ 15kW
	インバータ用プレミアム効率三相モータ	4P	5.5 ~ 15kW



単位：mm

kW	プレミアム効率三相モータ インバータ用プレミアム効率三相モータ 4P			
	BA	BC	BL	KD
5.5	123	151	87	28(G1)
7.5				
11	154	184	105	36(G1 1/4)
15				

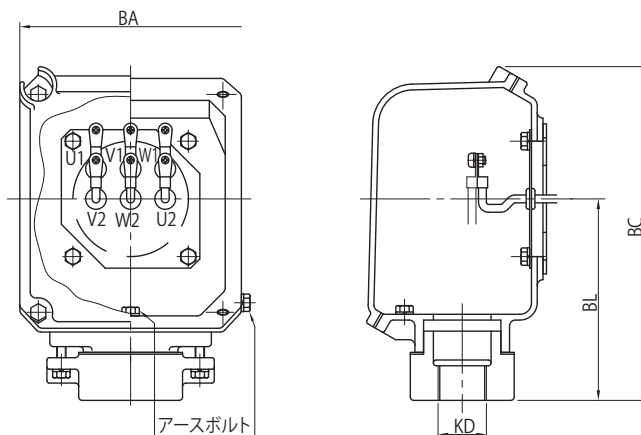
- 注) 1. 端子箱のサイズによって、パッキン・電線管の形状とアースボルトの位置は異なります。
2. 電線管サイズは変更することができます。詳細は F51 頁をご参照ください。



参考イメージ

鋳鉄製

図 F56	モータ種類	極数	モータ容量
	プレミアム効率三相モータ	4P	18.5 ~ 55kW
		6P	15 ~ 55kW
	インバータ用プレミアム効率三相モータ	4P	18.5 ~ 55kW
インバータ用 AF モータ		6P	18.5 ~ 45kW



単位：mm

kW	プレミアム効率三相モータ インバータ用プレミアム効率三相モータ 4P				プレミアム効率三相モータ 6P				インバータ用 AF モータ 6P					
	BA	BC	BL	KD	BA	BC	BL	KD	BA	BC	BL	KD		
	15	-	-	-	-	192	290	175	54(G2)	-	-	-	-	
18.5	192	290	175	36(G1 1/4)	260					426	292	70(G2 1/2)	192	290
22						54(G2)	260	426	292				70(G2 1/2)	-
30				70(G2 1/2)	-	-	-	-	-	-	-	-	-	-
37				-	-	-	-	-	-	-	-	-	-	-
45	-	-	-	-	-	-	-	-	-	-	-			
55	-	-	-	-	-	-	-	-	-	-	-			

- 注) 1. 端子箱のサイズによって、パッキン・電線管の形状とアースボルトの位置は異なります。
2. 電線管サイズは変更することができます。詳細は F51 頁をご参照ください。

- 選定について
- 選定表
- 寸法図
- 技術資料
- オプション
- ギヤモータ
- レデューサ
- 機構
- 構造図
- 銘板
- 潤滑
- ラジアル荷重
- スラスト荷重
- 慣性モーメント

- GD²
- 軸端詳細寸法
- 立形位置関係
- ファン取付形取扱い資料
- 許容入力回転数
- モータ特性表

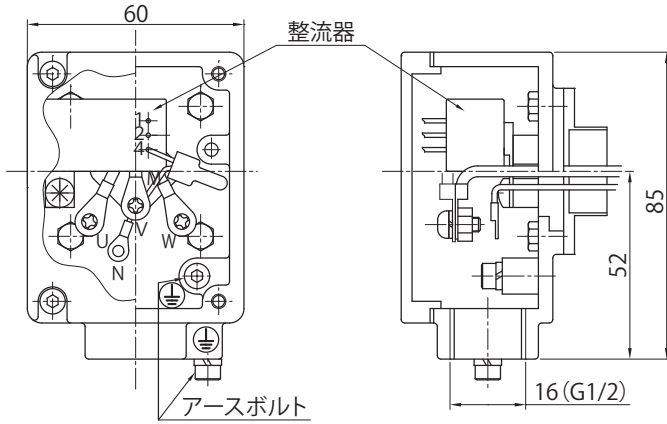
- 端子箱
- ファンカバー
- ブレーキ
- 結線
- インバータ駆動
- 世界の電源
- 保護方式
- 冷却方式
- 規格対応
- 塗装防錆
- 駆動系の計算式
- サイクロ新旧枠番

端子箱

■屋外形モータ（ブレーキ付）

アルミ製

図 F57	モータ種類	極数	モータ容量
	三相モータ	4P	0.1 ~ 0.4kW
	インバータ用 AF モータ	4P	0.1 ~ 0.2kW
	高効率三相モータ	4P	0.2kW

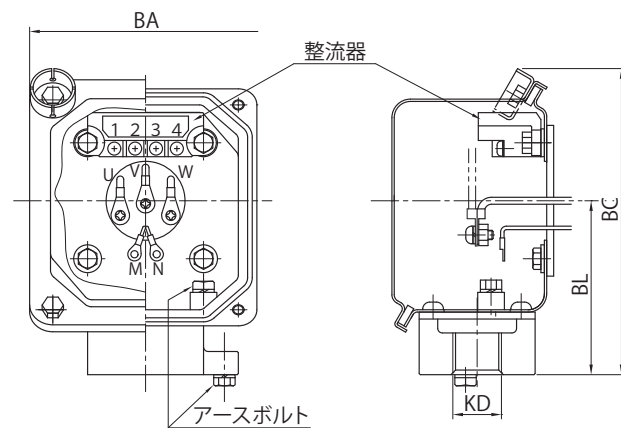


参考イメージ

注) オプションで鋼板製も製作できます。図 F58 をご参照ください。

鋼板製

図 F58	モータ種類	極数	モータ容量	オプション モータ容量
	三相モータ	4P	0.55kW	0.1 ~ 0.4kW
	プレミアム効率三相モータ	4P	0.75 ~ 3.7kW	—
	インバータ用プレミアム効率三相モータ	4P	0.75 ~ 3.7kW	—
	インバータ用 AF モータ	4P	0.4kW	0.1 ~ 0.2kW
高効率三相モータ	4P	0.4kW	0.2kW	



参考イメージ

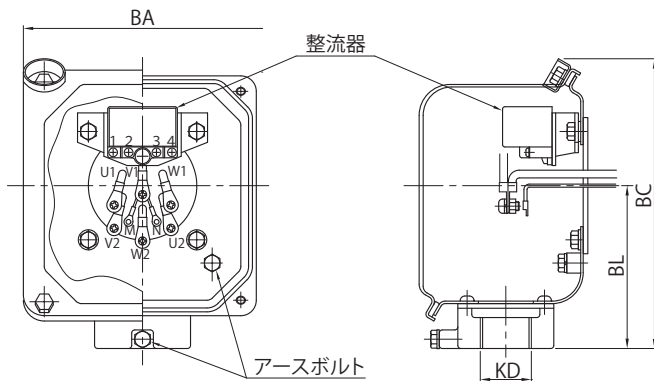
単位：mm

kW	三相モータ				プレミアム効率三相モータ インバータ用プレミアム効率三相モータ				インバータ用 AF モータ 高効率三相モータ					
	4P				4P				4P					
	BA	BC	BL	KD	BA	BC	BL	KD	BA	BC	BL	KD		
0.1	100	132	70	16(G1/2)	—	—	—	—	100	132	70	16(G1/2)		
0.2									—	—	—	—	—	—
0.25									—	—	—	—	—	—
0.4	100	131	75	22(G3/4)	—	—	—	—	100	131	75	22(G3/4)		
0.55									—	—	—	—	—	—
0.75	—	—	—	—	100	131	75	22(G3/4)	—	—	—	—		
1.1														
1.5														
2.2														
3.0														
3.7	123	151	87	—	—	—	—							

- 注) 1. □ はオプションの場合です。
 2. 端子箱のサイズによって、パッキンの形状とアースボルトの位置は異なります。
 3. 電線管サイズは変更することができます。詳細は F51 頁をご参照ください。
 4. インバータ用プレミアム効率三相モータには、1.1、3.0kW はありません。
 5. 高効率三相モータには 0.1kW はありません。
 6. 高効率三相モータ 0.4kW の KD 寸法は、16(G1/2) となります。

鋼板製

図 F59	モータ種類	極数	モータ容量
	プレミアム効率三相モータ	4P	5.5 ~ 15kW
	インバータ用プレミアム効率三相モータ	4P	5.5 ~ 15kW



単位：mm

kW	プレミアム効率三相モータ インバータ用プレミアム効率三相モータ			
	4P			
	BA	BC	BL	KD
5.5	123	151	87	28(G1)
7.5				
11	154	184	105	36(G1 1/4)
15				

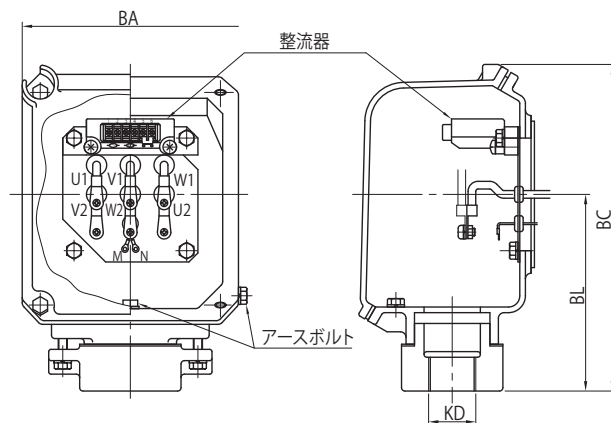
- 注) 1. 端子箱のサイズによって、パッキン・電線管の形状とアースボルトの位置は異なります。
 2. FB-20 ブレーキの場合は、整流器の端子数は6ヶとなります。
 3. 電線管サイズは変更することができます。詳細はF51頁をご参照ください。



参考イメージ

鋳鉄製

図 F60	モータ種類	極数	モータ容量
	プレミアム効率三相モータ	4P	18.5 ~ 45kW
		6P	15 ~ 37kW
	インバータ用プレミアム効率三相モータ	4P	18.5 ~ 45kW
インバータ用 AF モータ		6P	18.5 ~ 30kW



単位：mm

kW	プレミアム効率三相モータ インバータ用プレミアム効率三相モータ				プレミアム効率三相モータ				インバータ用 AF モータ			
	4P				6P				6P			
	BA	BC	BL	KD	BA	BC	BL	KD	BA	BC	BL	KD
15	-	-	-	-	192	290	175	54(G2)	-	-	-	-
18.5	192	290	175	36(G1 1/4)					260	426	292	192
22				54(G2)								
30												
37												
45	260	426	292	70(G2 1/2)	-	-	-	-	-	-	-	-

- 注) 1. 端子箱のサイズによって、パッキン・電線管の形状とアースボルトの位置は異なります。
 2. ESB-250、ESB-250-2ブレーキの場合は、ブレーキ端子は3、4となります。整流器は別置きのため端子箱に内蔵されません。
 3. 電線管サイズは変更することができます。詳細はF51頁をご参照ください。

選定について

選定表

寸法図

技術資料

オプション

ギヤモータ

レデューサ

機構

構造図

銘板

潤滑

ラジアル

荷重

スラスト

荷重

慣性

モーメント

GD²

軸端

詳細寸法

立形

位置関係

フランジ取付形

取扱資料

許容

入力回転数

モータ

特性表

端子箱

ファンカバー

ブレーキ

結線

インバータ

駆動

世界の電源

保護方式

冷却方式

規格対応

塗装防錆

駆動系の

計算式

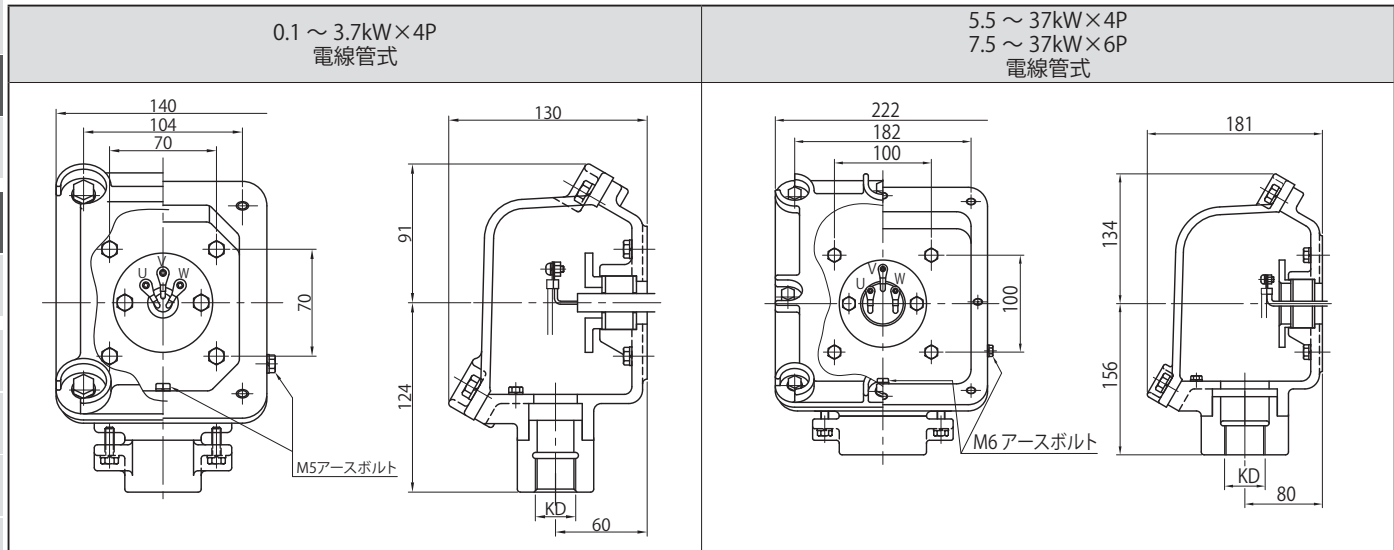
サイクロ

新旧枠番

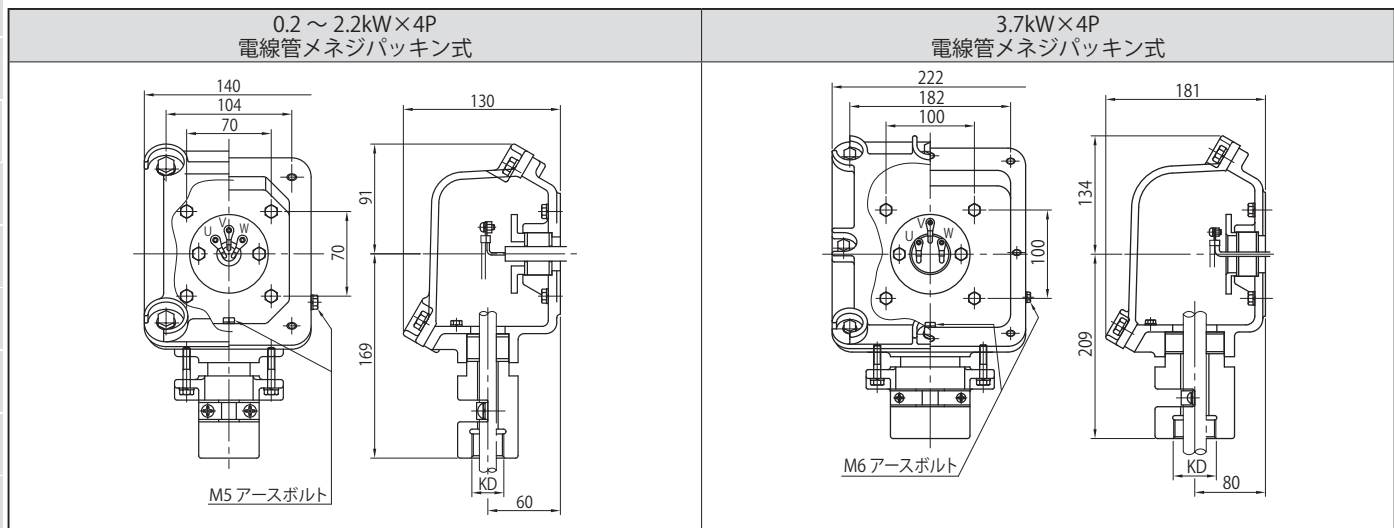
端子箱

■耐圧防爆形 (屋内形・屋外形)

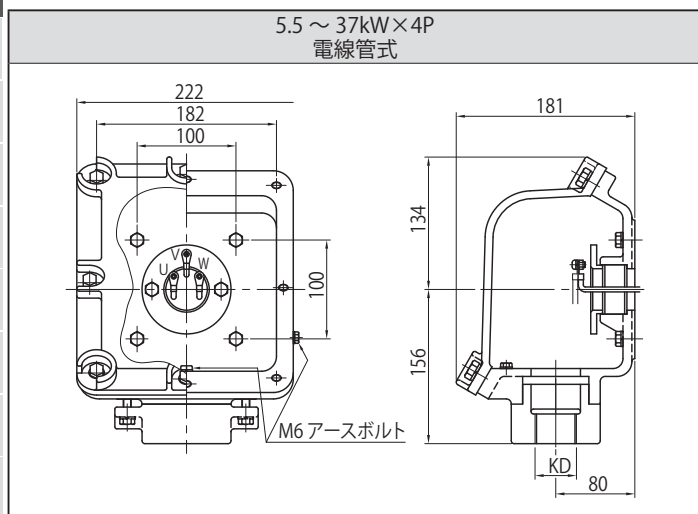
■三相モータ



■インバータ用 AF モータ / インバータ HF-X20 シリーズ



■インバータ用 AF モータ / インバータ HF-430a シリーズ



- 注) 1. 口出線の本数は、上図と異なる場合があります。詳細は G10 頁をご参照ください。
 2. インバータ用 AF モータの標準引出口は、インバータ HF-X20 用は電線管メネジパッキン式、インバータ HF-430a 用は電線管式となります。
 3. 電線管サイズ (KD 寸法) は、F52 頁をご参照ください。

■端子箱引出口一覧表

選定について

選定表

寸法図

技術資料

オプション

ギヤモータ

レデューサ

機構

構造図

銘板

潤滑

ラジアル

荷重

スラスト

荷重

慣性

モーメント

GD²

軸端

詳細寸法

立形

位置関係

フランジ取付形

取扱資料

許容

入力回転数

モータ

特性表

端子箱

ファンカバー

ブレーキ

結線

インバータ

駆動

世界の電源

保護方式

冷却方式

規格対応

塗装防錆

駆動系の

計算式

サイクル

新旧枠番

屋内形 (丸穴式)		電線管式	電線管メネジパッキン式 (オプション)	船用貫通金物 (オプション)
三相モータ 0.4kW 以下 インバータ用 AF モータ 0.2kW 以下 高効率三相モータ 0.2kW				船用貫通金物

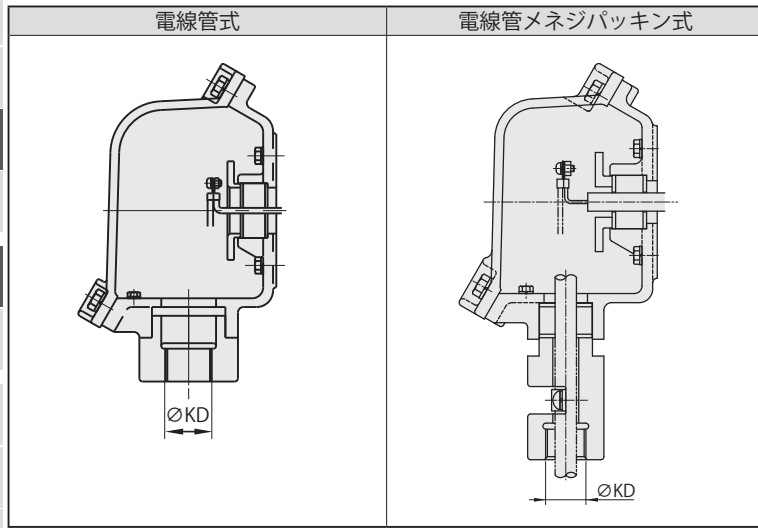
モータ容量(kW)					屋内形	屋外形、耐暴風雨屋外形、海岸設置形、防水形 1種防食形、2種防食形、防塵形、鉄粉系防塵形、安全増防爆形						船用貫通金物付 (オプション)	
4P		6P			丸穴式	電線管式		電線管メネジパッキン式 (オプション)				標準寸法	製作可能範囲
三相モータ	プレミアム効率三相モータ	インバータ用 AFモータ	プレミアム効率三相モータ	インバータ用 AFモータ	引出口標準寸法	標準寸法	製作可能範囲	標準寸法		製作可能範囲			
	インバータ用プレミアム効率三相モータ	高効率三相モータ			KD	電線管サイズ KD	電線管サイズ KD	電線管サイズ KD	ケーブル径 ØD	電線管サイズ KD	ケーブル径 ØD		
0.4以下	-	0.2以下	-	-	Ø12.5	16(G1/2)							
0.55	-	0.4	-	-	Ø23	22(G3/4)	16(G1/2) 22(G3/4) 28(G1) 36(G1 1/4)	22(G3/4)	12.5	22(G3/4) 28(G1) 36(G1 1/4)	10.0-16.5 12.0-19.5 15.5-23.5	20c	15a-c 20a-c 25a-c
(0.75)	0.75	-	-										
-	1.1	-	-										
(1.5)	1.5	-	-										
(2.2)	2.2	-	-										
-	3.0	-	-										
-	3.7	-	-										
-	5.5	-	-										
-	7.5	-	-		28(G1)							25c	
-	11	-	-		Ø43	36(G1 1/4)	22(G3/4) 28(G1) 36(G1 1/4) 42(G1 1/2)	36(G1 1/4)	17.5	22(G3/4) 28(G1) 36(G1 1/4) 42(G1 1/2)	12.0-16.5 12.0-18.7 15.5-22.7 17.5-27.0	30a	20a-c 25a-c 30a-c
(15)	15	-	-										
(18.5)	18.5	-	15	18.5	Ø49	36(G1 1/4)	28(G1) 36(G1 1/4) 42(G1 1/2) 54(G2) 70(G2 1/2)	42(G1 1/2)	24	28(G1) 36(G1 1/4) 42(G1 1/2) 54(G2) 70(G2 1/2)	13.5-19.0 16.0-23.0 19.5-28.0 23.0-35.7 29.0-45.0	35a	25a-c 30a-c 35a-c
(22)	22	-	18.5	22									
(30)	30	-	-	30									
(37)	37	-	-	-									
-	-	-	30	-	Ø77	54(G2)	36(G1 1/4) 42(G1 1/2) 54(G2) 70(G2 1/2) 82(G3) 92(G3 1/2)	54(G2)	29	36(G1 1/4) 42(G1 1/2) 54(G2) 70(G2 1/2) 82(G3) 92(G3 1/2)	20.0-22.7 22.5-29.7 26.8-38.0 38.1-47.0 47.1-53.7 52.5-57.0	35a-c 45a-c 55a-c	
-	-	-	37	37									
(45)	45	-	-	-									
-	-	-	45	45									
(55)	55	-	55	-									

1. ご指定が無い場合は、標準寸法で製作します。
2. 最上段のモータは、電線管サイズを変更した場合や、電線管メネジパッキン式、船用貫通金物付の場合は、鋼板製端子箱となります。
3. プレミアム効率三相モータには、1種防食形はありません。
4. インバータ用プレミアム効率三相モータには、1.1、3.0kW と、1種防食形、安全増防爆形はありません。
5. インバータ用 AF モータには、安全増防爆形はありません。
6. 高効率三相モータには、1種防食形、安全増防爆形はありません。高効率三相モータ 0.4kW の電線管式標準寸法は、KD=16(G1/2) となります。
7. 安全増防爆形プレミアム効率三相モータ 7.5、11kW 電線管式の電線管最大サイズは、KD=36(G1 1/4) となります。
8. 安全増防爆形三相モータの電線管サイズの表記は、PF となります。
9. () のモータ容量は、安全増防爆形のみとなります。

端子箱

- 選定について
- 選定表
- 寸法図
- 技術資料
- オプション
- ギヤモータ
- レデューサ
- 機構
- 構造図
- 銘板
- 潤滑
- ラジアル荷重
- スラスト荷重
- 慣性モーメント
- GD²
- 軸端詳細寸法
- 立形位置関係
- フランジ取付形取扱資料
- 許容入力回転数
- モータ特性表
- 端子箱
- ファンカバー
- ブレーキ
- 結線
- インバータ駆動
- 世界の電源
- 保護方式
- 冷却方式
- 規格対応
- 塗装防錆
- 駆動系の計算式
- サイクル
- 新旧枠番

耐圧防爆形



	モータ容量 (kW)			耐圧防爆形												
	4P		6P	電線管式		電線管メネジパッキン式 (オプション、ただしインバータ HF-X20 用は標準仕様)										
	三相モータ	インバータ用 A F モータ	三相モータ	標準寸法	製作可能範囲	標準寸法		製作可能範囲								
スラスト荷重	三相モータ	電線管サイズ KD	電線管サイズ KD	電線管サイズ KD	ケーブル径 ØD	電線管サイズ KD	ケーブル径 ØD									
0.4 以下	0.2	-	16(PF1/2)	16(PF1/2) 22(PF3/4) 28(PF1) 36(PF1 1/4)	22(PF3/4)	12.5	16(PF1/2) 22(P3/4) 28(PF1) 36(PF1 1/4)	10.0-11.9 10.0-16.5 12.0-19.5 15.5-23.5								
0.75	0.4	-	22(PF3/4)						28(PF1)	14.5	22(PF3/4) 28(PF1)	12.0-16.5 13.0-19.0				
1.5	0.75	-											28(PF1)	17.5	36(PF1 1/4) 42(PF1 1/2)	16.0-23.0 19.5-30.0
2.2	1.5	-														
3.7	2.2	-	54(PF2)	70(PF2 1/2)	24	54(PF2) 70(PF2 1/2)	23.0-35.7 29.0-45.0									
5.5	3.7	-						54(PF2)	70(PF2 1/2)	29	54(PF2) 70(PF2 1/2)	23.0-35.7 29.0-45.0				
7.5	5.5	-	54(PF2)	70(PF2 1/2)	34	54(PF2) 70(PF2 1/2)	23.0-35.7 29.0-45.0									
-	7.5	-						54(PF2)	70(PF2 1/2)	34	54(PF2) 70(PF2 1/2)	23.0-35.7 29.0-45.0				
11	11	7.5 11	54(PF2)	70(PF2 1/2)	34	54(PF2) 70(PF2 1/2)	23.0-35.7 29.0-45.0									
15	15	15						54(PF2)	70(PF2 1/2)	34	54(PF2) 70(PF2 1/2)	23.0-35.7 29.0-45.0				
22	22	22	54(PF2)	70(PF2 1/2)	34	54(PF2) 70(PF2 1/2)	23.0-35.7 29.0-45.0									
30	30	30						54(PF2)	70(PF2 1/2)	34	54(PF2) 70(PF2 1/2)	23.0-35.7 29.0-45.0				
37	37	37	54(PF2)	70(PF2 1/2)	34	54(PF2) 70(PF2 1/2)	23.0-35.7 29.0-45.0									

注) 1. インバータ HF-X20 用は、電線管メネジパッキン式が標準仕様となります。(電線管式は製作できません。)
 2. インバータ用 A F モータ 30kW×4P 以上は、他力通風形でサーモスタット付となるため、電線管メネジパッキン式は製作できません。

■端子箱取付位置・方向

●モータの端子箱取付方向は、標準取付方向から 90° ピッチで変更可能ですが、ご注文時に下図に従って端子箱取付方向をご指定ください。(立形・低速軸方向垂直下向の場合は、下図の低速軸を垂直下向きに回転させた状態でご覧ください。)

引出口方向	端子箱取付位置 (モータを水平状態にして低速軸側より見た場合)		端子箱取付位置 (モータを水平状態にして低速軸側より見た場合)	
	左側	右側	上側	下側
A 式				
B 式				
C 式				
D 式				

注) ↓はモータ端子箱口出線・引出口方向を示します。

■標準出荷時の端子箱取付位置と引出口方向

	屋内形	
	横形 (低速軸方向水平)	立形 (低速軸方向垂直下向)
端子箱取付位置	左側	左側
引出口方向	A	A

	屋外形、耐暴風雨屋外形、海岸設置形、防水形 1種防食形、2種防食形、防塵形、鉄粉系防塵形 安全増防爆形、耐圧防爆形、船用貫通金物付	
	横形 (低速軸方向水平)	立形 (低速軸方向垂直下向)
端子箱取付位置	左側	左側
引出口方向	B	A

注) 三相モータ耐圧防爆形 0.4kW 以下、インバータ用 AF モータ耐圧防爆形 0.2kW 以下の端子箱取付位置は、上側になります。

選定について

選定表

寸法図

技術資料

オプション

ギヤモータ

レデューサ

機構

構造図

銘板

潤滑

ラジアル

荷重

スラスト

荷重

慣性

モーメント

GD²

軸端

詳細寸法

立形

位置関係

フランジ取付形

取扱資料

許容

入力回転数

モータ

特性表

端子箱

ファンカバー

ブレーキ

結線

インバータ

駆動

世界の電源

保護方式

冷却方式

規格対応

塗装防錆

駆動系の

計算式

サイクル

新旧枠番

モータファンカバー

■モータファンカバー取付詳細

ギヤモータの取付スペース設計に当たり、下表のFAもしくはFB寸法を考慮してください。

- (1) FA寸法…装置へ据えつけ状態でファンカバーもしくはブレーキカバーを取り外すために必要な寸法。
- (2) FB寸法…通風を考慮した上で必要な最小スペース。

- 注) 1. ファンもしくはブレーキカバーを取り外す場合、ギヤモータを装置から取り外す必要があります。
 2. モータファン後部の壁が密閉されている場合の最小スペースです。
 3. インバータ用プレミアム効率三相モータは、1.1kW、3.0kWはありません。
 4. 高効率三相モータは、0.1kWはありません。
 5. 記載が無いモータの場合は、ご照会ください。

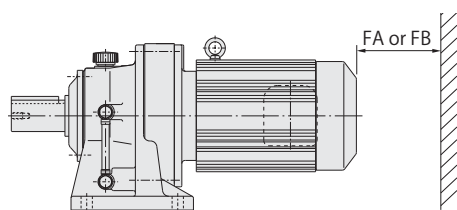


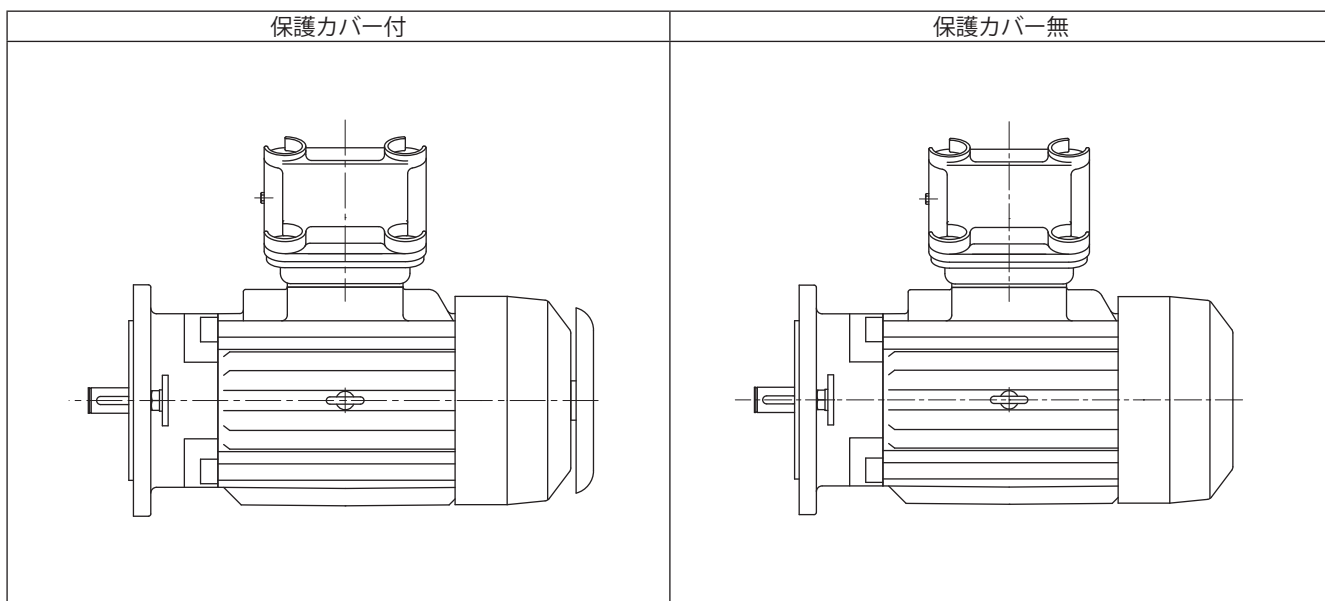
表 F42 FA 及び FB 寸法一覧表

単位：mm

仕様 容量	三相モータ				プレミアム効率三相モータ インバータ用プレミアム効率三相モータ				インバータ用 AF モータ 高効率三相モータ			
	ブレーキ無屋内		ブレーキ付屋内		ブレーキ無屋内		ブレーキ付屋内		ブレーキ無屋内		ブレーキ付屋内	
	FA	FB	FA	FB	FA	FB	FA	FB	FA	FB	FA	FB
0.1kW×4P	—	—	49	—	—	—	—	—	48	20	61	20
0.2kW×4P	48	20	61	20	—	—	—	—	48	20	61	20
0.25kW×4P	48	20	61	20	—	—	—	—	—	—	—	—
0.4kW×4P	48	20	61	20	—	—	—	—	49	20	93	20
0.55kW×4P	49	20	93	20	—	—	—	—	—	—	—	—
0.75kW×4P	—	—	—	—	58	20	122	20	—	—	—	—
1.1kW×4P	—	—	—	—	59	20	128	20	—	—	—	—
1.5kW×4P	—	—	—	—	59	20	128	20	—	—	—	—
2.2kW×4P	—	—	—	—	60	20	138	20	—	—	—	—
3.0kW×4P	—	—	—	—	60	20	138	20	—	—	—	—
3.7kW×4P	—	—	—	—	63	25	153	25	—	—	—	—
5.5kW×4P	—	—	—	—	63	25	153	25	—	—	—	—
7.5kW×4P	—	—	—	—	84	30	189	30	—	—	—	—
11kW×4P	—	—	—	—	84	30	189	30	—	—	—	—
15kW×4P	—	—	—	—	107	30	242	30	—	—	—	—
18.5kW×4P	—	—	—	—	134	30	308	30	—	—	—	—
22kW×4P	—	—	—	—	134	30	308	30	—	—	—	—
30kW×4P	—	—	—	—	134	30	308	30	—	—	—	—
37kW×4P	—	—	—	—	134	30	345	30	—	—	—	—
45kW×4P	—	—	—	—	171	30	376	30	—	—	—	—
55kW×4P	—	—	—	—	171	30	—	—	—	—	—	—

■耐圧防爆形モータ用保護カバー付ファンカバー

一部の容量では、保護カバー付が標準仕様となります。
 詳細はご照会ください。



モータブレーキ

■モータブレーキの仕様

表 F43 電磁ブレーキ仕様と適用モータ

a) 4 極モータ

ブレーキ形式	モータ容量 (kW)					ブレーキトルク (動摩擦トルク) (N·m)	制動時の動作遅れ時間 (s)			許容仕事量 E_0 (J/min)	ギャップ調整までの仕事量 ($\times 10^7$ J)	総仕事量 E_1 ($\times 10^7$ J)	ギャップ		構造図
	三相モータ	プレミアム効率三相モータ	インバータ用 AFモータ	インバータ用プレミアム効率三相モータ	高効率三相モータ		普通制動回路 (同時切り回路)	インバータ用普通制動回路 (別切り回路)	急制動回路				規定値 (初期値) (mm)	限界値 (mm)	
FB-01A1	0.1	—	—	—	—	1.0	0.15~0.2	0.08~0.12	0.015~0.02	1080	2.6	6.7	0.2~0.35	0.5	図F66, 77
FB-02A1	0.2	0.25	—	0.1	—	2.0									
FB-05A1	0.4	—	—	0.2	—	4.0	0.1~0.15	0.03~0.07	0.01~0.015						
FB-1D	0.55	—	—	0.4	—	7.5	0.2~0.3	0.1~0.15	0.01~0.02	1620	7.0	33.1	0.3~0.4	0.6	図F67, 78 図F68, 79
FB-1E	—	0.75	—	0.75	—	7.5	0.25~0.45	0.15~0.25	0.01~0.03	2580	11.6	38.7			
FB-1HE	—	1.1	—	—	—	11	0.45~0.65	0.25~0.35		0.02~0.04	3360	20.8	46.3	0.25~0.35	0.75
FB-2E	—	1.5	—	1.5	—	15	0.35~0.55	0.15~0.25							
FB-3E	—	2.2	—	2.2	—	22	0.75~0.95	0.4~0.5	0.02~0.04	5720	26.3	105.3	0.35~0.45	0.85	図F70, 81
FB-4E	—	3.0	—	—	—	30	0.65~0.85	0.3~0.4							
FB-5E	—	3.7	—	3.7	—	40	1.1~1.3	0.4~0.5	0.06~0.14	6900	57.4	382.8	0.35~0.45	1.0	図F71, 82
FB-8E	—	5.5	—	5.5	—	55	1.0~1.2	0.3~0.4							
FB-10E	—	7.5	—	7.5	—	80	1.8~2.0	0.6~0.7	0.03~0.11	10800	110.2	551.1	0.6~0.7	1.2	図F72, 83
FB-15E	—	11	—	11	—	110	1.6~1.8	0.5~0.6							
FB-20	—	15	—	15	—	150	—	—	0.065	30672	52.0	267	0.7	2.0	図F73, 84 図F74, 85 図F75, 86
FB-30	—	18.5	—	18.5	—	190									
	—	22	—	22	—	220									
	—	30	—	30	—	200									
ESB-250 (横形)	—	37	—	37	—	横形 266 立形 244	—	—	0.065	30672	52.0	267	0.7	2.0	図F75, 86
ESB-250-2 (立形)	—	45	—	45	—	横形 320 立形 292									

b) 6 極モータ

ブレーキ形式	モータ容量 (kW)		ブレーキトルク (動摩擦トルク) (N·m)	制動時の動作遅れ時間 (s)			許容仕事量 E_0 (J/min)	ギャップ調整までの仕事量 ($\times 10^7$ J)	総仕事量 E_1 ($\times 10^7$ J)	ギャップ		構造図
	プレミアム効率三相モータ	インバータ用 AFモータ		普通制動回路 (同時切り回路)	インバータ用普通制動回路 (別切り回路)	急制動回路				規定値 (初期値) (mm)	限界値 (mm)	
FB-30	15	—	220	—	—	0.03~0.11	22440	191.6	1150.0	0.6~0.7	1.5	図F74, 85
	18.5	—	190									
	22	—	220									
ESB-250 (横形)	—	18.5	横形 212 立形 195	—	—	0.065	30672	52.0	267.0	0.7	2.0	図F75, 86
	—	22	横形 266 立形 244									
ESB-250-2 (立形)	30	30	横形 320 立形 292	—	—	0.065	30672	52.0	267.0	0.7	2.0	図F75, 86
	37	—	横形 372 立形 390									

- ・本表は標準仕様ブレーキの場合を示します。特殊仕様ブレーキでは本表と仕様異なる場合があります。
- ・FB-E ブレーキは、これまでのブレーキ (FB-B・FB-B1・FB-D ブレーキ) と動作遅れ時間が異なりますので、ご注意ください。
- ・使用開始当初は、摩擦面の関係で所定のブレーキトルクが出ないことがあります。このような場合には、できるだけ軽負荷な条件でブレーキ ON・OFF による摩擦面のすり合わせを行ってください。
- ・昇降装置や停止精度を良くしたい場合は、急制動回路としてください。
- ・三相電源で運転するブレーキ付モータに進相コンデンサを取り付ける場合は、急制動回路としてください。
- ・ブレーキの構造上、モータ運転中にライニングの擦り音が発生する場合がありますが、ブレーキの性能には特に問題ありません。
- ・ブレーキの構造上、インバータで運転すると、ブレーキ部からの騒音が大きくなる場合がありますが、ブレーキの性能には特に問題ありません。
- ・ブレーキ付三相モータを低速で長時間運転される場合には、ファンの冷却効果が低下し、ブレーキの温度上昇が大きくなります。このような使い方をされる場合は、インバータ用 AF モータをご使用ください。
- ・許容仕事量 E_0 を越えた使い方をすると、ブレーキが使用不能 (制動不良) となる場合があります。B22 頁表 B16 をご参照の上、制動仕事量が許容仕事量 E_0 以下であることをご確認ください。(非常停止の場合も合わせてご確認ください。)
- ・ESB 形ブレーキの整流器は本体と別置です。整流器は屋内用として製作されていますので、水などがかからない所に設置ください。(整流器は F62 頁図 F76、F66 頁図 F87 参照)

選定について

選定表

寸法図

技術資料

オプション

ギヤモータ

レデューサ

機構

構造図

銘板

潤滑

ラジアル荷重

スラスト荷重

慣性

モーメント

GD²

軸端

詳細寸法

立形

位置関係

フランジ取付形

取扱資料

許容

入力回転数

モータ

特性表

端子箱

ファンカバー

ブレーキ

結線

インバータ

駆動系

計算式

サイクロ

新旧枠番

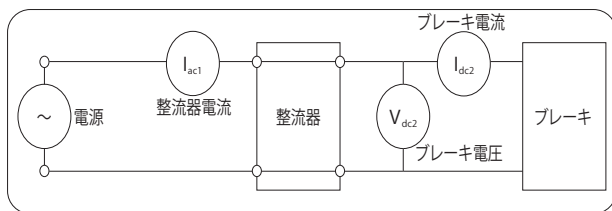
モータブレーキ

■モータブレーキの仕様

表 F44 ブレーキの電流値

ブレーキ形式	AC200V/50,60Hz			AC220V/60Hz			AC400V/50,60Hz			AC440V/60Hz													
	ブレーキ電圧 V_{dc2} (V)	ブレーキ電流 I_{dc2} (A)	整流器電流 I_{ac1} (A)	ブレーキ電圧 V_{dc2} (V)	ブレーキ電流 I_{dc2} (A)	整流器電流 I_{ac1} (A)	ブレーキ電圧 V_{dc2} (V)	ブレーキ電流 I_{dc2} (A)	整流器電流 I_{ac1} (A)	ブレーキ電圧 V_{dc2} (V)	ブレーキ電流 I_{dc2} (A)	整流器電流 I_{ac1} (A)											
FB-01A1	DC90	0.12	0.11	DC99	0.13	0.12	DC180	0.06	0.04	DC198	0.07	0.05											
FB-02A1													0.2	0.2	0.2	0.2	0.08	0.07					
FB-05A1													0.2	0.2	0.2	0.2	0.08	0.07					
FB-1D													0.2	0.2	0.3	0.2	0.1	0.1					
FB-1E													0.2	0.2	0.3	0.2	0.1	0.1					
FB-1HE													0.5	0.4	DC198	0.3	0.2						
FB-2E																		0.2	0.2				
FB-3E																				0.3	0.2		
FB-4E																						0.6	0.5
FB-5E																							
FB-8E	0.9	0.7	DC198	0.5	0.4																		
FB-10E						1.1	0.8																
FB-15E								2.0/1.0	2.0/0.8	DC360/DC180	0.9/0.5	0.9/0.4											
FB-20	DC180/DC90	1.8/0.9	1.8/0.7	DC198/DC99	2.0/1.0	2.0/0.8	DC398/DC198						1.0/0.5	1.0/0.4									
FB-30																							
ESB-250	DC180/DC90	2.0/1.0	2.0/0.8	DC198/DC99	2.2/1.1	2.2/0.9	-	-	-	-	-	-											
ESB-250-2																							

- ESB-250、ESB-250-2 は、200V/50,60Hz、220V/60Hz のみ製作していますので、400V/50,60Hz、440V/60Hz の電源の場合は、トランスをご使用ください。トランス容量は、250VA ~ 300VA 二次電圧 200V ~ 220V です。
- FB-20、FB-30、ESB-250、ESB-250-2 のブレーキ電圧 V_{dc2} およびブレーキ電流 I_{dc2} は瞬時値（過励磁時）/ 定常値を示します。なお、過励磁時間は 0.45 ~ 0.6s（FB-20、FB-30）、0.4 ~ 1.2s（ESB-250、ESB-250-2）です。



モータブレーキ

■急制動回路使用時の注意点

ブレーキを急制動回路でご使用になる場合は、下記の項目に注意してください。

- ・ブレーキ動作時に発生するサージ電圧から急制動回路用接点を保護するため、バリスタ（保護素子）を接続してください。
- ・急制動回路用接点の配線は、ブレーキ電源接点の2次側に接続してください。接点が保護されないことがあります。
- ・急制動回路用接点に交流電磁接触器を使用する場合には、表 F45 を参照してください。

また、複数の接点数を必要とされる場合は、次の点にご注意ください。

- ・電磁接触器の接点は、直列に接点を接続してください。
- ・バリスタ（VR）は、最短距離で接続してください。

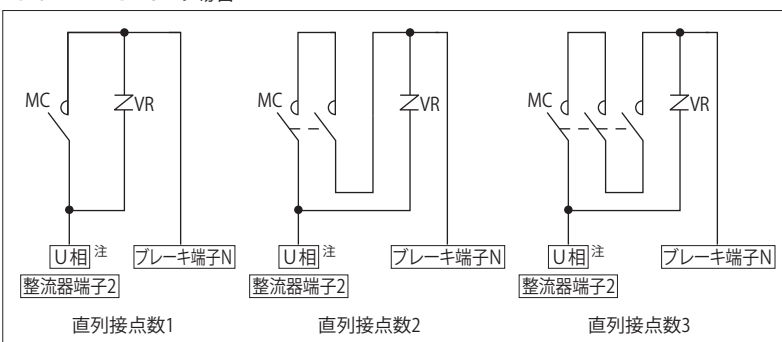
表 F45 急制動回路使用時の推奨部品形式（交流電磁接触器を使用する場合）

AC 電圧	ブレーキ形式	推奨接触器形式				推奨接触器 接点容量 (DC-13 級)	推奨バリスタ（接触器接点保護用）					
		富士電機機器制御（株）製		三菱電機（株）製			バリスタ形式	最大許容 回路電圧	バリスタ 電圧	定格 電力		
200V 220V	FB-01A1	SC-05	直列接点数 1 (0.7A)	S-N11 または S-N12	直列接点数 1 (1.2A)	DC 110V	0.4A 以上	TND07V-471KB00AAA0	AC300V	470V (423 ~ 517V)	0.25W	
	0.5A 以上											
	0.7A 以上											
	1.5A 以上											
	3.0A 以上											
	5.5A 以上	TND20V-471KB00AAA0	1.0W									
	4.5A 以上											
	400V 440V	FB-01A1	SC-05	直列接点数 1 (0.25A)	S-N11 または S-N12		直列接点数 2 (0.5A)	0.2A 以上	TND10V-821KB00AAA0	AC510V	820V (738 ~ 902V)	0.4W
		FB-02A1	SC-05	直列接点数 2 (0.4A)								
		FB-05A1	SC-05	直列接点数 3 (2.0A)	S-N11 または S-N12		直列接点数 3 (2.0A)	0.5A 以上	TND14V-821KB00AAA0	0.6W		
		FB-1D										
		FB-1E										
		FB-1HE										
		FB-2E										
FB-3E												
FB-4E												
FB-5E		S-N18	直列接点数 3 (2.0A)	1.0A 以上	TND20V-821KB00AAA0	1.0W						
FB-8E												
FB-10E		-	-	S-N20 または S-N21	直列接点数 3 (4.0A)	1.5A 以上						
FB-15E												
FB-20												
FB-30												
ESB-250					3.0A 以上							
ESB-250-2					2.5A 以上							

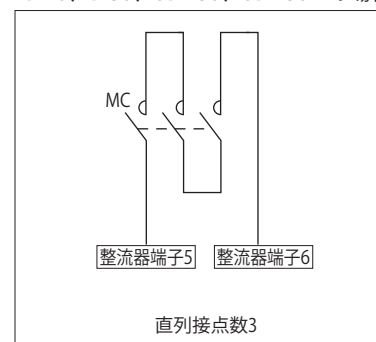
- ・推奨接触器形式は富士電機機器制御（株）製及び三菱電機（株）製の場合であり、同等の能力であれば他社のものでも問題ありません。
- ・推奨接触器接点容量は、電氣的開閉耐久性（寿命）が約 200 万回（FB-30、ESB-250、ESB-250-2 は約 100 万回）の場合を示しています。
- ・推奨接触器のうち、三菱電機（株）製 S-N11 は補助接点 ×1 個、S-N18 は補助接点無しです。インバータ駆動等で補助接点が 2 個以上必要な場合はご注意ください。（表 F45 記載のその他接触器の補助接点は 2 個以上あります）
- ・推奨バリスタ形式は日本ケミコン（株）製の場合であり、同等の能力であれば他社のものでも問題ありません。
- ・FB20、FB-30、ESB-250、ESB-250-2 では、接触器接点保護用のバリスタが整流器に内蔵されています。

急制動回路での接点接続例

FB-01A1～FB-15Eの場合



FB-20、FB-30、ESB-250、ESB-250-2の場合



注) インバータ駆動の場合は、R相に接続してください。

選定について

選定表

寸法図

技術資料

オプション

ギヤモータ

レデューサ

機構

構造図

銘板

潤滑

ラジアル

荷重

スラスト

荷重

慣性

モーメント

GD²

軸端

詳細寸法

立形

位置関係

フランジ取付形

取扱い資料

許容

入力回転数

モータ

特性表

端子箱

ファンカバー

ブレーキ

結線

インバータ

駆動

世界の電源

保護方式

冷却方式

規格対応

塗装防錆

駆動系の

計算式

サイクロ

新旧枠番

モータブレーキ

選定について

選定表

寸法図

技術資料

オプション

ギヤモータ

レデューサ

機構

構造図

銘板

潤滑

ラジアル

荷重

スラスト

荷重

慣性

モーメント

GD²

軸端

詳細寸法

立形

位置関係

フランジ取付形

取扱資料

許容

入力回転数

モータ

特性表

端子箱

ファンカバー

ブレーキ

結線

インバータ

駆動

世界の電源

保護方式

冷却方式

規格対応

塗装防錆

駆動系の

計算式

サイクル

新旧枠番

■急制動回路にすると制動時間が短くなる理由について

ブレーキコイルはインダクタンスLがあるため、図F61の普通制動回路の場合、電源OFFにしてもLに蓄えられたエネルギーにより残留電流が流れます。この残留電流の減衰カーブは図F62となります。

図F63の急制動回路として電源OFFと同時にSも開放すると、ブレーキコイルとの閉回路ができないため、図F64のように残留電流は流れなくなり、 t_D 時間だけ制動時間が短くなります。

このように急制動回路は電源ON・OFFと同時にブレーキコイルをON・OFFすることにより、残留電流を流さないようにする回路です。なお、VRバリスタは整流器や接点Sを保護するために必ずご使用ください。

■普通制動回路

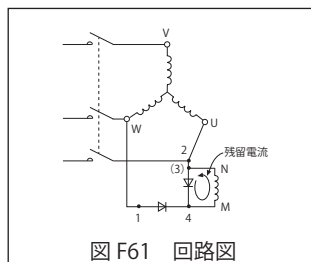


図 F61 回路図

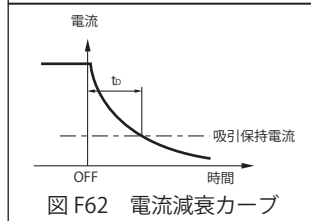


図 F62 電流減衰カーブ

■急制動回路

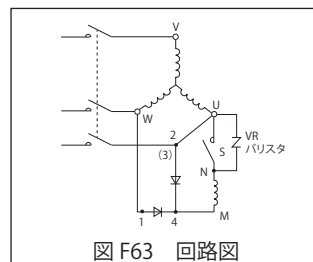


図 F63 回路図

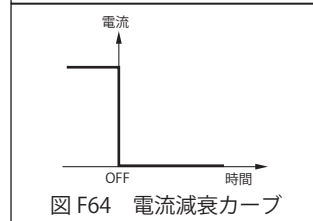


図 F64 電流減衰カーブ

■整流器内部回路図 (参考)

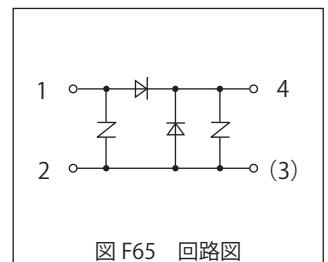


図 F65 回路図

■制動仕事量、制動時間の計算

○制動仕事量 E_b (J, kgf·m)

ブレーキによる制動仕事量は、モータの回転数や負荷の条件により大幅に変化します。制動仕事量は以下の式で求めることができます

【SI単位系】

$$E_b = \frac{(J_L + J_M) \cdot N^2}{182} \times \frac{T_B}{T_B \pm T_R} \quad (\text{J})$$

J_L : ブレーキ付モータ以外の総慣性モーメント [モータ軸換算] (kg·m²)

J_M : ブレーキ付モータの慣性モーメント (kg·m²)

N : 制動時のモータ回転数 (r/min)

T_B : 制動トルク (N·m)

T_R : 負荷の反抗トルク (N·m)

注) T_R の符号 + : 電源をOFFした時、負荷トルクがブレーキとして働く場合 (+負荷)

- : 電源をOFFした時、負荷トルクがブレーキとして働かない場合 (-負荷)

なお、制動仕事量 E_b と1分間当たりの制動回数補正)より、1分間当たりの仕事量を求め、許容仕事量 E_0 以下であることを確認してください。また、インバータ等で減速したのちブレーキで制動するような使い方をする場合、停電等による非常停止を考慮し、高速回転からの制動エネルギーの検討も行ってください。

許容仕事量を超えた使い方をすると、ブレーキ摩擦面の異常発熱による焼損、摩擦面の変形や異常摩耗、ブレーキトルクの低下、ライニングの破損等により、ブレーキが使用不能になる場合があります。

ブレーキ許容仕事量は、ブレーキ摩擦面の温度上昇を確認するものです。合わせて、ギヤモータの始動・停止頻度の検討を行ってください。補正) 制動頻度が数分から数時間に1回の場合は、1分間に1回として仕事量を求めてください。

【重力単位系】

$$E_b = \frac{(GD_L^2 + GD_M^2) \cdot N^2}{7150} \times \frac{T_B}{T_B \pm T_R} \quad (\text{kgf} \cdot \text{m})$$

GD_L^2 : ブレーキ付モータ以外の総 GD^2 [モータ軸換算] (kgf·m²)

GD_M^2 : ブレーキ付モータの GD^2 (kgf·m²)

N : 制動時のモータ回転数 (r/min)

T_B : 制動トルク (kgf·m)

T_R : 負荷の反抗トルク (kgf·m)

○制動時間 t_b (s)

ブレーキによる停止時間は、以下の式で求めることができます。

【SI単位系】

$$t_b = \frac{(J_L + J_M) \times N}{9.55 \times (T_B \pm T_R)} + t_D \quad (\text{s})$$

J_L : ブレーキ付モータ以外の総慣性モーメント [モータ軸換算] (kg·m²)

J_M : ブレーキ付モータの慣性モーメント (kg·m²)

N : 制動時のモータ回転数 (r/min)

T_B : 制動トルク (N·m)

T_R : 負荷の反抗トルク (N·m)

t_D : 動作遅れ時間 (s)

注) T_R の符号 + : 電源をOFFした時、負荷トルクがブレーキとして働く場合 (+負荷)

- : 電源をOFFした時、負荷トルクがブレーキとして働かない場合 (-負荷)

【重力単位系】

$$t_b = \frac{(GD_L^2 + GD_M^2) \times N}{375 \times (T_B \pm T_R)} + t_D \quad (\text{s})$$

GD_L^2 : ブレーキ付モータ以外の総 GD^2 [モータ軸換算] (kgf·m²)

GD_M^2 : ブレーキ付モータの GD^2 (kgf·m²)

N : 制動時のモータ回転数 (r/min)

T_B : 制動トルク (kgf·m)

T_R : 負荷の反抗トルク (kgf·m)

t_D : 動作遅れ時間 (s)

○ライニング寿命 Z_L (回)

ブレーキのライニングは使用とともに摩耗します。ライニングの摩耗は面圧、すべり速度、周囲条件、温度等により大きく異なり、正確な寿命を算出することは困難ですが、近似的に以下の式で寿命回数を求めることができます。

$$Z_L = \frac{E_i}{E_b} \quad (\text{回})$$

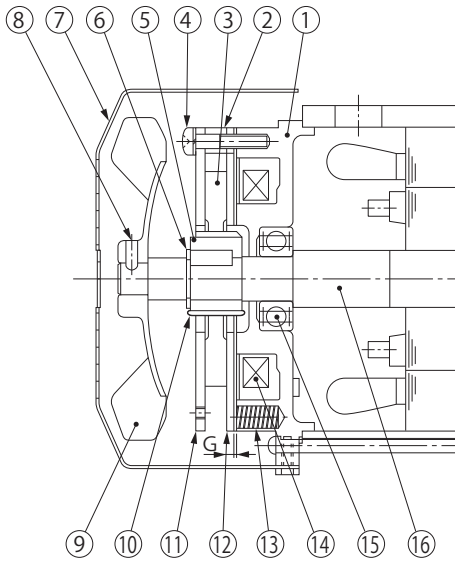
E_i : 総仕事量 (J)

モータブレーキ

■モータブレーキの構造

注) ブレーキゆるめ装置の構造は F67 頁をご参照ください。

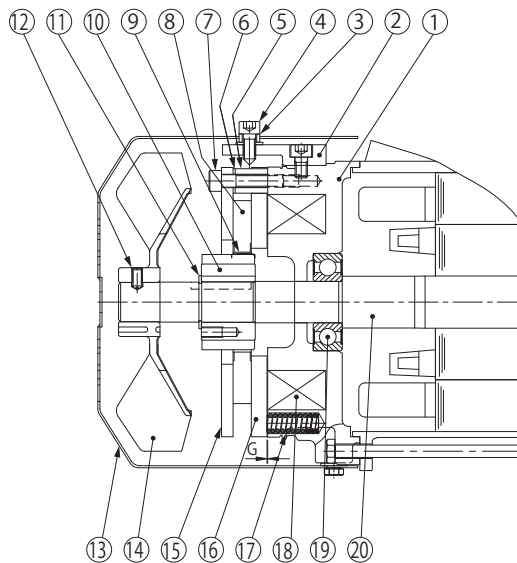
図 F66 FB-01A1、FB-02A1、FB-05A1 (屋内形)
(FB-01A1 はファンなし)



品番	部品名
1	固定鉄心
2	スペーサ
3	ブレーキライニング
4	組付ボルト
5	ボス
6	軸用C形止め輪
7	カバー
8	ファンセットボルト
9	ファン
10	板バネ
11	固定板
12	可動鉄心
13	スプリング
14	電磁石コイル
15	軸受
16	モータ軸

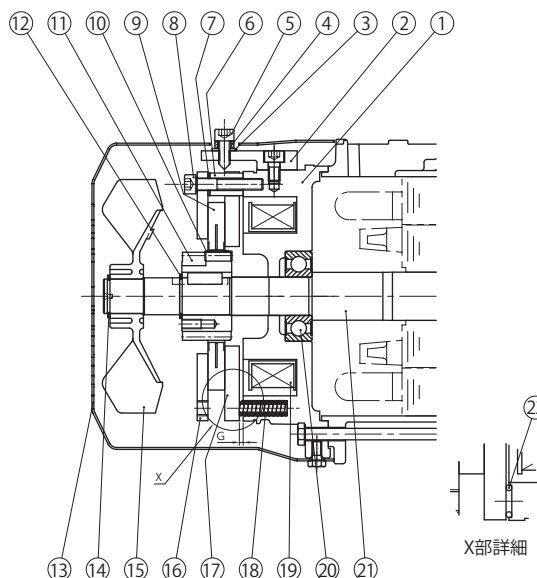
注) FB-01A1は⑧⑨が付きません。

図 F67 FB-1D (屋内形)



品番	部品名
1	固定鉄心
2	ゆるめ金具
3	手動解放防止用スペーサ
4	ブレーキゆるめボルト
5	スペーサ
6	ギャップ調整シム
7	組付ボルト
8	ブレーキライニング
9	板バネ
10	ボス
11	軸用C形止め輪
12	ファンセットボルト
13	カバー
14	ファン
15	固定板
16	可動鉄心
17	スプリング
18	電磁石コイル
19	軸受
20	モータ軸

図 F68 FB-IE (屋内形)



品番	部品名
1	固定鉄心
2	ゆるめ金具
3	シールワッシャー
4	手動解放防止スペーサ
5	ブレーキゆるめボルト
6	スペーサ
7	ギャップ調整シム
8	組付ボルト
9	ブレーキライニング
10	板バネ
11	ボス
12	軸用C形止め輪
13	カバー
14	軸用C形止め輪
15	ファン
16	固定板
17	可動鉄心
18	スプリング
19	電磁石コイル
20	ボールベアリング
21	モータ軸
22	緩衝材

選定について

選定表

寸法図

技術資料

オプション

ギヤモータ

レデューサ

機構

構造図

銘板

潤滑

ラジアル
荷重スラスト
荷重慣性
モーメントGD²軸端
詳細寸法立形
位置関係ファン取付形
取扱い資料許容
入力回転数モータ
特性表

端子箱

ファンカバー

ブレーキ

結線

インバータ
駆動

世界の電源

保護方式
冷却方式

規格対応

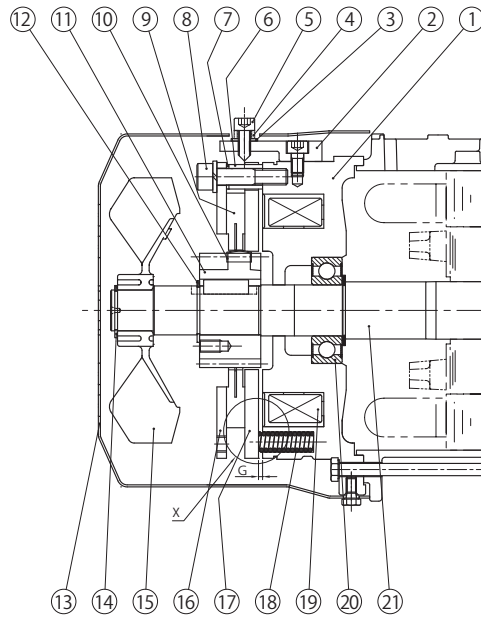
塗装防錆

駆動系の
計算式サイクル
新旧枠番

モータブレーキ

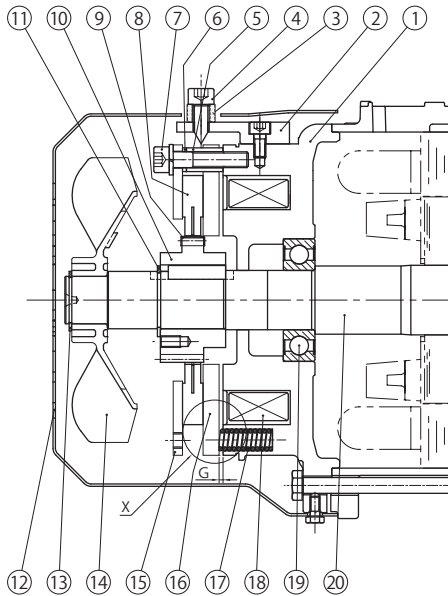
- 選定について
- 選定表
- 寸法図
- 技術資料
- オプション
- ギヤモータ
- レデューサ
- 機構
- 構造図
- 銘板
- 潤滑
- ラジアル荷重
- スラスト荷重
- 慣性モーメント
- GD²
- 軸端詳細寸法
- 立形位置関係
- ファン取付形取扱資料
- 許容入力回転数
- モータ特性表
- 端子箱
- ファンカバー
- ブレーキ
- 結線
- インバータ駆動
- 世界の電源
- 保護方式
- 冷却方式
- 規格対応
- 塗装防錆
- 駆動系の計算式
- サイクル
- 新旧枠番

図 F69 FB-1HE、FB-2E (屋内形)



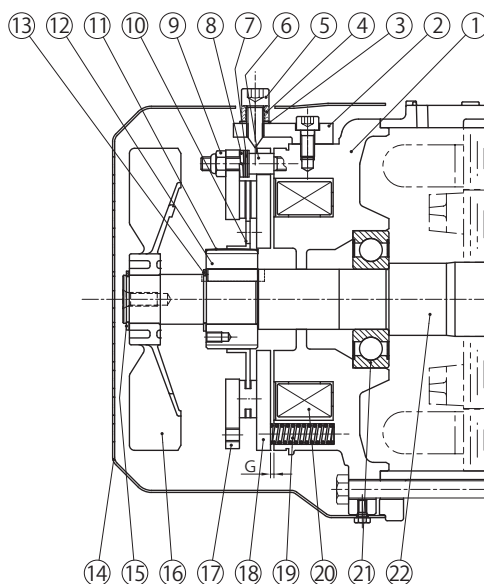
品番	部品名
1	固定鉄心
2	ゆるめ金具
3	シールワッシャー
4	手動解放防止スベーサ
5	ブレーキゆるめボルト
6	スベーサ
7	ギャップ調整シム
8	組付ボルト
9	ブレーキライニング
10	板バネ
11	ボス
12	軸用 C 形止め輪
13	カバー
14	軸用 C 形止め輪
15	ファン
16	固定板
17	可動鉄心
18	スプリング
19	電磁石コイル
20	ボールベアリング
21	モータ軸
22	緩衝材

図 F70 FB-3E、FB-4E (屋内形)



品番	部品名
1	固定鉄心
2	ゆるめ金具
3	手動解放防止スベーサ
4	ブレーキゆるめボルト
5	スベーサ
6	ギャップ調整シム
7	組付ボルト
8	ブレーキライニング
9	板バネ
10	ボス
11	軸用 C 形止め輪
12	カバー
13	軸用 C 形止め輪
14	ファン
15	固定板
16	可動鉄心
17	スプリング
18	電磁石コイル
19	ボールベアリング
20	モータ軸
21	緩衝材

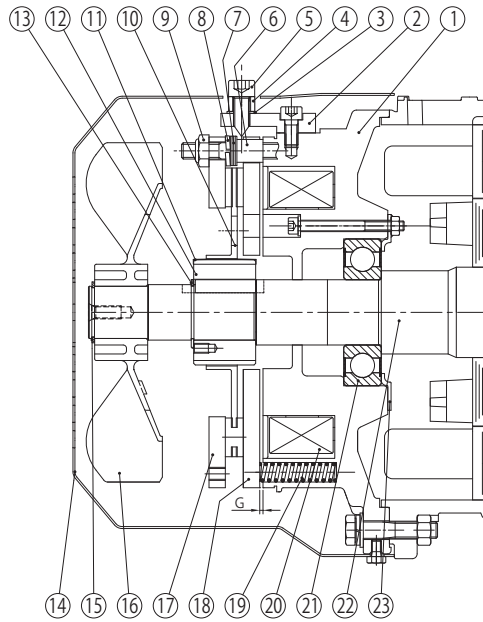
図 F71 FB-5E、FB-8E (屋内形)



品番	部品名
1	固定鉄心
2	ゆるめ金具
3	シールワッシャー
4	手動解放防止スベーサ
5	ブレーキゆるめボルト
6	スタッドボルト
7	調整座金
8	バネ座金
9	ギャップ調整ナット
10	ブレーキライニング
11	板バネ
12	ボス
13	軸用 C 形止め輪
14	カバー
15	軸用 C 形止め輪
16	ファン
17	固定板
18	可動鉄心
19	スプリング
20	電磁石コイル
21	ボールベアリング
22	モータ軸

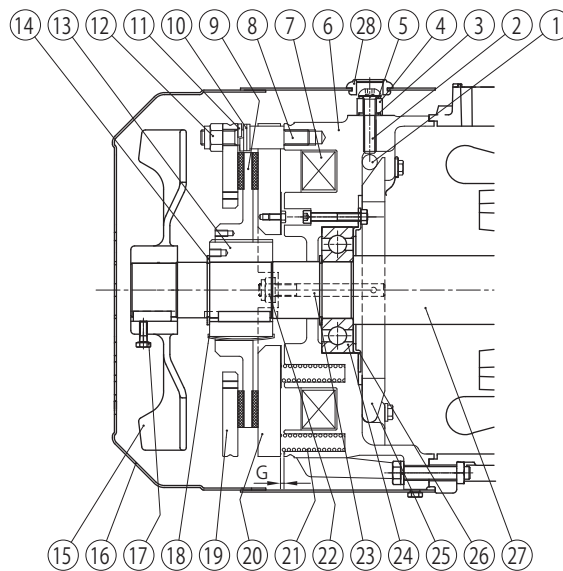
モータブレーキ

図 F72 FB-10E、FB-15E (屋内形)



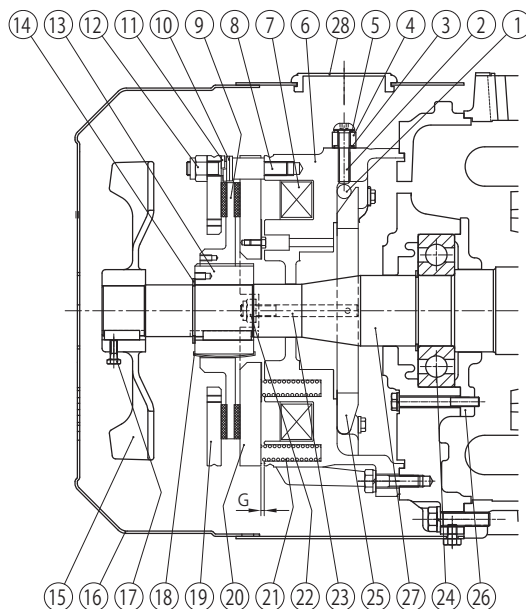
品番	部品名
1	固定鉄心
2	ゆるめ金具
3	シールワッシャー
4	手動解放防止スペーサ
5	ブレーキゆるめボルト
6	スタッドボルト
7	調整座金
8	バネ座金
9	ギャップ調整シム
10	プレーキライニング
11	板バネ
12	ボス
13	軸用C形止め輪
14	カバー
15	軸用C形止め輪
16	ファン
17	固定板
18	可動鉄心
19	スプリング
20	電磁石コイル
21	ボールベアリング
22	モータ軸
23	ベアリングカバー

図 F73 FB-20 (屋内形)



品番	部品名
1	ローラ
2	ブレーキゆるめボルト
3	ゴムバッキン
4	手動解放防止スペーサ
5	シールワッシャー
6	固定鉄心
7	電磁石コイル
8	スタッドボルト
9	プレーキライニング
10	調整座金
11	バネ座金
12	ギャップ調整ナット
13	ボス
14	軸用C形止め輪
15	ファン
16	カバー
17	ファンセットボルト
18	板バネ
19	固定板
20	可動鉄心
21	スプリング
22	ナット
23	挿え込みボルト
24	ボールベアリング
25	ゆるめレバー
26	ベアリングカバー
27	モータ軸
28	グロメット

図 F74 FB-30 (屋内形)



品番	部品名
1	ローラ
2	ブレーキゆるめボルト
3	ゴムバッキン
4	手動解放防止スペーサ
5	シールワッシャー
6	固定鉄心
7	電磁石コイル
8	スタッドボルト
9	プレーキライニング
10	調整座金
11	バネ座金
12	ギャップ調整ナット
13	ボス
14	軸用C形止め輪
15	ファン
16	カバー
17	ファンセットボルト
18	板バネ
19	固定板
20	可動鉄心
21	スプリング
22	ナット
23	挿え込みボルト
24	ボールベアリング
25	ゆるめレバー
26	ベアリングカバー
27	モータ軸
28	グロメット

選定について

選定表

寸法図

技術資料

オプション

ギヤモータ

レデューサ

機構

構造図

銘板

潤滑

ラジアル

荷重

スラスト

荷重

慣性

モーメント

GD²

軸端

詳細寸法

立形

位置関係

フランジ取付形

取扱資料

許容

入力回転数

モータ

特性表

端子箱

ファンカバー

ブレーキ

結線

インバータ

駆動

世界の電源

保護方式

冷却方式

規格対応

塗装防錆

駆動系の

計算式

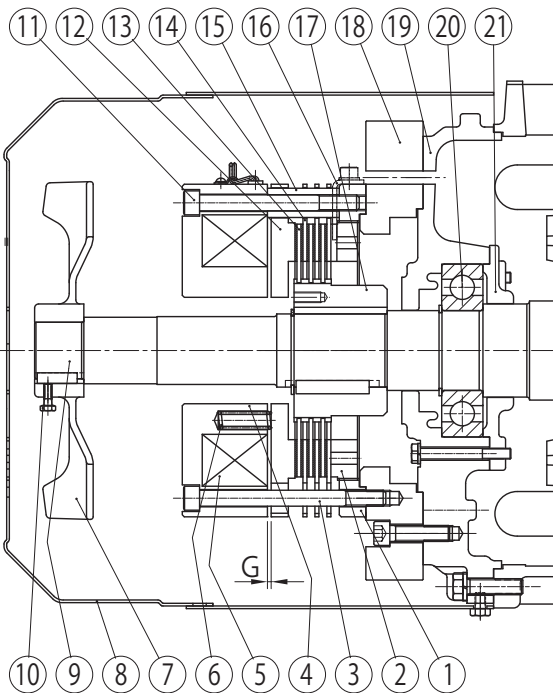
サイクル

新旧枠番

モータブレーキ

選定について
選定表
寸法図
技術資料
オプション
ギヤモータ
レデューサ
機構
構造図
銘板
潤滑
ラジアル荷重
スラスト荷重
慣性モーメント

図 F75 ESB-250、ESB-250-2（屋内形）



品番	部品名
1	センターリング
2	ギャップ調整ネジ
3	取付ボルト
4	フィールド
5	ブレーキコイル
6	制動パネ
7	ファン
8	カバー
9	モータ軸
10	ファンセットボルト
11	固定ボルト
12	アーマチュア
13	インナーディスク
14	アウターディスク
15	スペーサーブッシュ
16	ストッパー
17	ハブ
18	ブレーキ取付板
19	連結反対側カバー
20	連結反対側ベアリング
21	連結反対側ベアリングカバー

注) 1. 他力通風形はモータの形状が異なります。
2. ⑬ ⑭ は ESB-250（横形）は 3 枚、ESB-250-2（立形）は 2 枚となります。

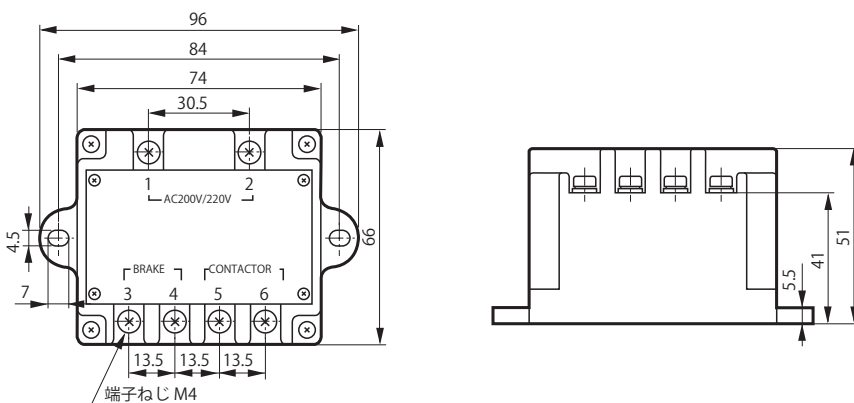
GD²
軸端
詳細寸法
立形
位置関係
ファン取付形
取扱資料
許容
入力回転数
モータ
特性表

項目	仕様
定格入力電圧	AC200/220V 50/60Hz
最大入力電圧	AC240V 50/60Hz
最小入力電圧	AC170V 50/60Hz
標準出力電圧	瞬時値 DC180V (AC200V 入力時) 定常値 DC90V (AC200V 入力時)
最大出力電流	DC1.8A (定常時)
過励磁時間	0.4 ~ 1.2s
絶縁抵抗	100M Ω (メガ電圧 1000V) 以上
絶縁耐圧	AC2000V 1 回以上
最大頻度	インチング ON 時間 1.2s 以下の時: 8 回 /min 定常 ON 時間 1.2s 超過の時: 30 回 /min
許容周囲温度	- 20 °C ~ 60 °C

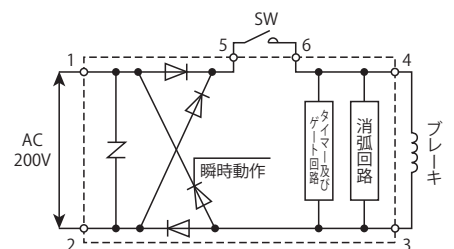
端子箱
ファンカバー
ブレーキ

図 F76 付属整流器（直流電源装置）HD-110M3 形

外形図



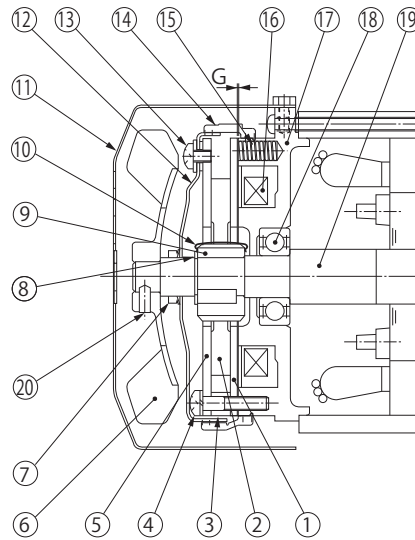
内部回路（ダイアグラム）



注) 1. HD-110M3 形は、屋内形につき水などかからない場所に設置ください。
2. 400V 級の電源を使用される場合は、トランスをご使用ください。2 次電圧は、200 ~ 220V です。

モータブレーキ

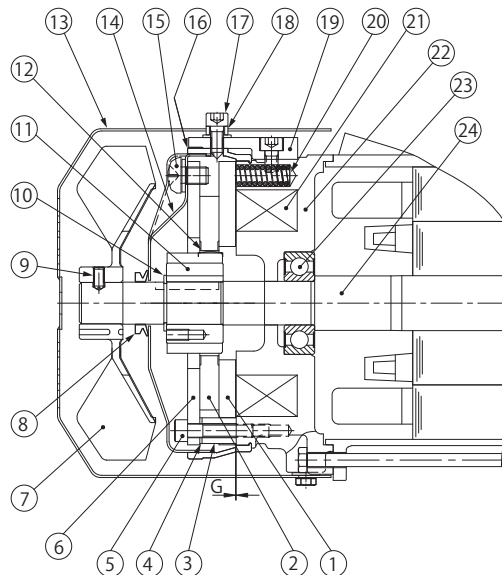
図 F77 FB-01A1、FB-02A1、FB-05A1 (屋外形)
(FB-01A1 はファンなし)



品番	部品名
1	可動鉄心
2	ブレーキライニング
3	スペーサ
4	組付ボルト
5	固定板
6	ファン
7	Vリング
8	軸用C形止め輪
9	ボス
10	板バネ
11	カバー
12	防水カバー
13	防水カバー取付ボルト
14	防水シール
15	スプリング
16	電磁石コイル
17	固定鉄心
18	軸受
19	モータ軸
20	ファンセットボルト

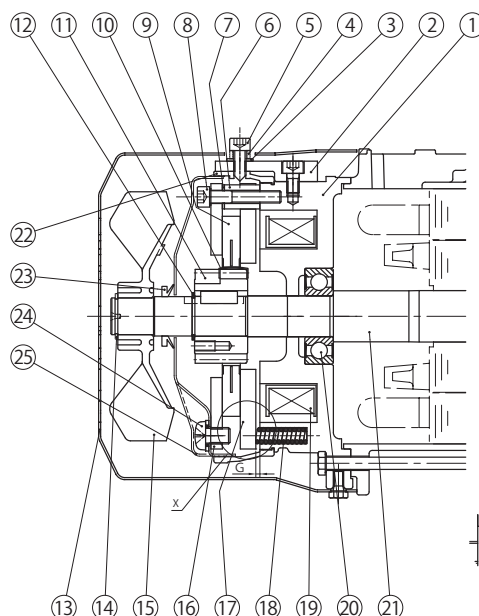
注) FB-01A1は⑥, ⑦, ⑳が付きません。

図 F78 FB-1D (屋外形)



品番	部品名
1	可動鉄心
2	ブレーキライニング
3	スペーサ
4	ギャップ調整シム
5	組付ボルト
6	固定板
7	ファン
8	Vリング
9	ファンセットボルト
10	軸用C形止め輪
11	ボス
12	板バネ
13	カバー
14	防水カバー
15	防水カバー取付ボルト
16	防水シール
17	ゆるめボルト
18	手動解放防止用スペーサ
19	ゆるめ金具
20	スプリング
21	電磁石コイル
22	固定鉄心
23	軸受
24	モータ軸

図 F79 FB-1E (屋外形)



品番	部品名
1	固定鉄心
2	ゆるめ金具
3	シールワッシャー
4	手動解放防止用スペーサ
5	ブレーキゆるめボルト
6	スペーサ
7	ギャップ調整シム
8	組付ボルト
9	ブレーキライニング
10	板バネ
11	ボス
12	軸用C形止め輪
13	カバー
14	軸用C形止め輪
15	ファン
16	固定板
17	可動鉄心
18	スプリング
19	電磁石コイル
20	ボールベアリング
21	モータ軸
22	防水シール
23	Vリング
24	防水カバー取付ボルト
25	防水カバー
26	緩衝材

選定について

選定表

寸法図

技術資料

オプション

ギヤモータ

レデュサ

機構

構造図

銘板

潤滑

ラジアル
荷重スラスト
荷重慣性
モーメントGD²軸端
詳細寸法立形
位置関係フランジ取付形
取付資料許容
入力回転数モータ
特性表

端子箱

ファンカバー

ブレーキ

結線

インバータ
駆動

世界の電源

保護方式
冷却方式

規格対応

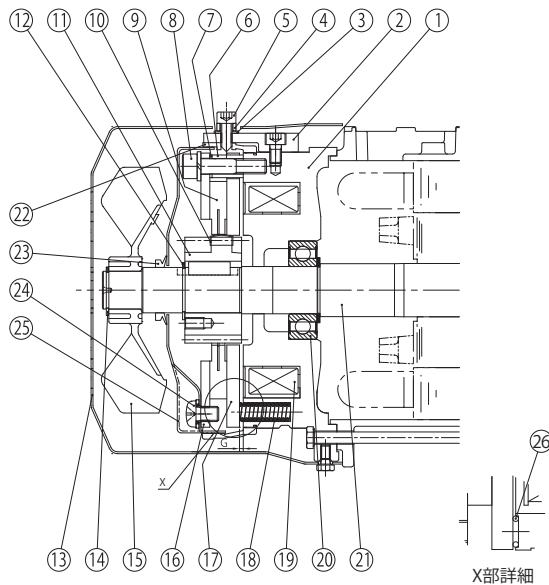
塗装防錆

駆動系の
計算式サイクル
新旧枠番

モータブレーキ

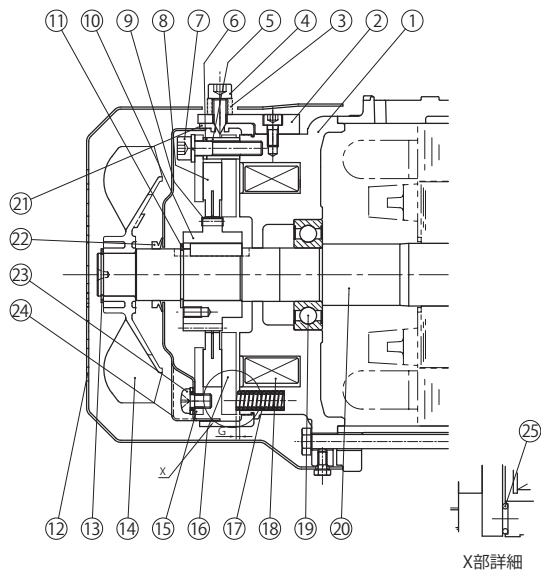
選定について
 選定表
 寸法図
 技術資料
 オプション
 ギヤモータ
 レデューサ
 機構
 構造図
 銘板
 潤滑
 ラジアル
 荷重
 スラスト
 荷重
 慣性
 モーメント
 GD²
 軸端
 詳細寸法
 立形
 位置関係
 フラン取付形
 取扱資料
 許容
 入力回転数
 モータ
 特性表
 端子箱
 ファカパー
 ブレーキ
 結線
 インバータ
 駆動
 世界の電源
 保護方式
 冷却方式
 規格対応
 塗装防錆
 駆動系の
 計算式
 サイクロ
 新旧枠番

図 F80 FB-1HE、FB-2E (屋外形)



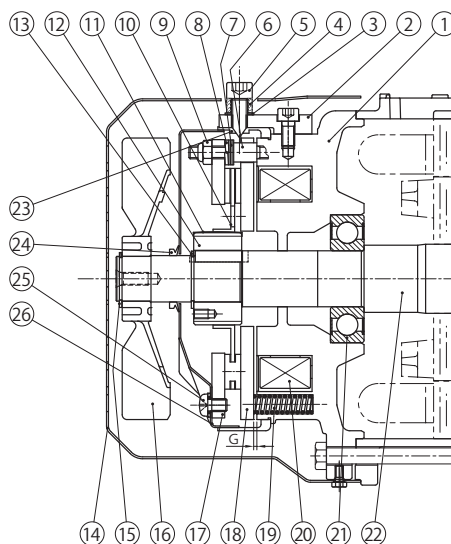
品番	部品名
1	固定鉄心
2	ゆるめ金具
3	シールワッシャー
4	手動解放防止スペーサ
5	ブレーキゆるめボルト
6	スペーサ
7	ギャップ調整シム
8	組付ボルト
9	ブレーキライニング
10	板バネ
11	ボス
12	軸用C形止め輪
13	カバー
14	軸用C形止め輪
15	ファン
16	固定板
17	可動鉄心
18	スプリング
19	電磁石コイル
20	ボールベアリング
21	モータ軸
22	防水シール
23	Vリング
24	防水カバー取付ボルト
25	防水カバー
26	緩衝材

図 F81 FB-3E、FB-4E (屋外形)



品番	部品名
1	固定鉄心
2	ゆるめ金具
3	手動解放防止スペーサ
4	ブレーキゆるめボルト
5	スペーサ
6	ギャップ調整シム
7	組付ボルト
8	ブレーキライニング
9	板バネ
10	ボス
11	軸用C形止め輪
12	カバー
13	軸用C形止め輪
14	ファン
15	固定板
16	可動鉄心
17	スプリング
18	電磁石コイル
19	ボールベアリング
20	モータ軸
21	防水シール
22	Vリング
23	防水カバー取付ボルト
24	防水カバー
25	緩衝材

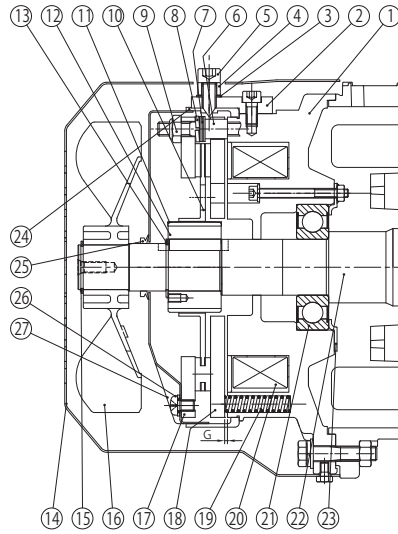
図 F82 FB-5E、FB-8E (屋外形)



品番	部品名
1	固定鉄心
2	ゆるめ金具
3	シールワッシャー
4	手動解放防止スペーサ
5	ブレーキゆるめボルト
6	スタッドボルト
7	調整座金
8	バネ座金
9	ギャップ調整ナット
10	ブレーキライニング
11	板バネ
12	ボス
13	軸用C形止め輪
14	カバー
15	軸用C形止め輪
16	ファン
17	固定板
18	可動鉄心
19	スプリング
20	電磁石コイル
21	ボールベアリング
22	モータ軸
23	防水シール
24	Vリング
25	防水カバー取付ボルト
26	防水カバー

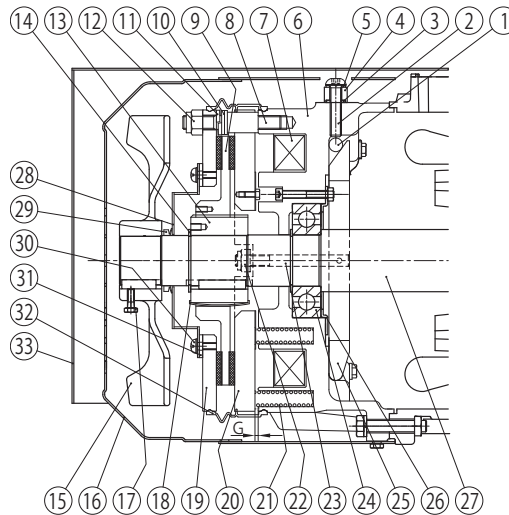
モータブレーキ

図 F83 FB-10E、FB-15E (屋外形)



品番	部品名
1	固定鉄心
2	ゆるめ金具
3	シールワッシャー
4	手動解放防止スベサ
5	ブレーキゆるめボルト
6	スタッドボルト
7	調整座金
8	ハネ座金
9	ギャップ調整ナット
10	ブレーキライニング
11	板バネ
12	ボス
13	軸用C形止め輪
14	カバー
15	軸用C形止め輪
16	ファン
17	固定板
18	可動鉄心
19	スプリング
20	電磁石コイル
21	ボールベアリング
22	モータ軸
23	ベアリングカバー
24	防水シール
25	Vリング
26	防水カバー取付ボルト
27	防水カバー

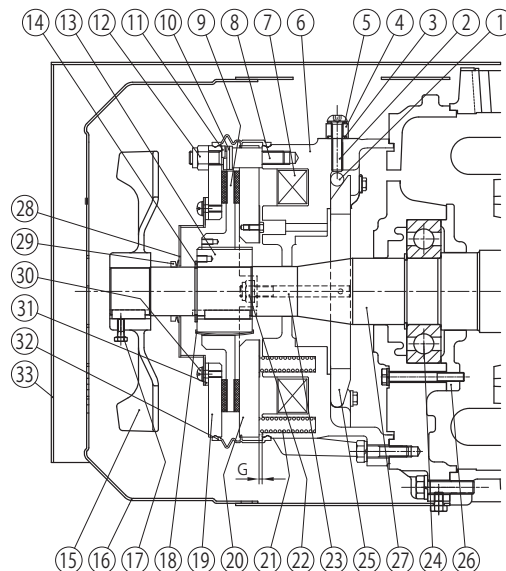
図 F84 FB-20 (屋外形)



品番	部品名
1	ローラ
2	ブレーキゆるめボルト
3	ゴムパッキン
4	手動解放防止スベサ
5	シールワッシャー
6	固定鉄心
7	電磁石コイル
8	スタッドボルト
9	ブレーキライニング
10	調整座金
11	ハネ座金
12	ギャップ調整ナット
13	ボス
14	軸用C形止め輪
15	ファン
16	カバー
17	ファンセットボルト
18	板バネ
19	固定板
20	可動鉄心
21	スプリング
22	ナット
23	挿え込みボルト
24	ボールベアリング
25	ゆるめレバー
26	ベアリングカバー
27	モータ軸
28	防水カバー
29	Vリング
30	防水カバー取付ボルト
31	防水カバーパッキン
32	防水シール
33	屋外カバー

注) 立形の場合、屋外カバー ③③の形状は異なります。

図 F85 FB-30 (屋外形)



品番	部品名
1	ローラ
2	ブレーキゆるめボルト
3	ゴムパッキン
4	手動解放防止スベサ
5	シールワッシャー
6	固定鉄心
7	電磁石コイル
8	スタッドボルト
9	ブレーキライニング
10	調整座金
11	ハネ座金
12	ギャップ調整ナット
13	ボス
14	軸用C形止め輪
15	ファン
16	カバー
17	ファンセットボルト
18	板バネ
19	固定板
20	可動鉄心
21	スプリング
22	ナット
23	挿え込みボルト
24	ボールベアリング
25	ゆるめレバー
26	ベアリングカバー
27	モータ軸
28	防水カバー
29	Vリング
30	防水カバー取付ボルト
31	防水カバーパッキン
32	防水シール
33	屋外カバー

注) 立形の場合、屋外カバー ③③の形状は異なります。

選定について

選定表

寸法図

技術資料

オプション

ギヤモータ

レデューサ

機構

構造図

銘板

潤滑

ラジアル

荷重

スラスト

荷重

慣性

モーメント

GD²

軸端

詳細寸法

立形

位置関係

フランジ取付形

取付資料

許容

入力回転数

モータ

特性表

端子箱

ファンカバー

ブレーキ

結線

インバータ

駆動

世界の電源

保護方式

冷却方式

規格対応

塗装防錆

駆動系の

計算式

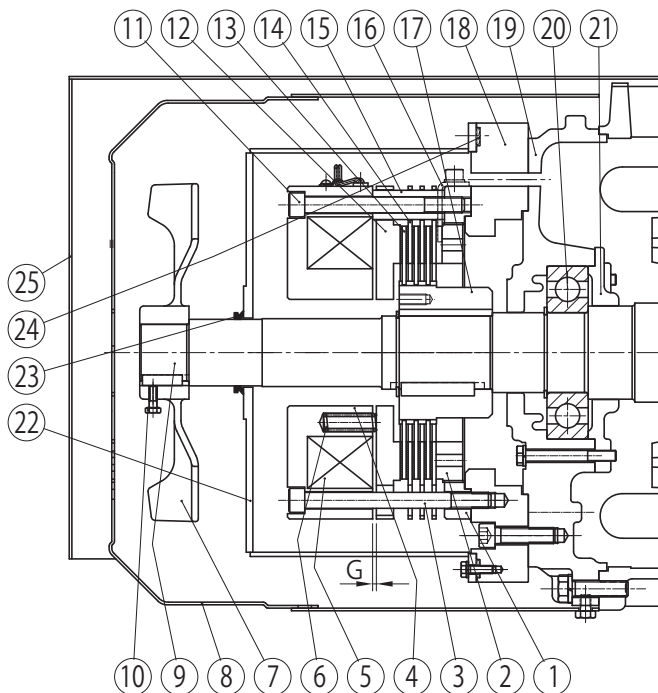
サイクル

新旧枠番

モータブレーキ

選定について
選定表
寸法図
技術資料
オプション
ギヤモータ
レデューサ
機構
構造図
銘板
潤滑
ラジアル荷重
スラスト荷重
慣性モーメント

図 F86 ESB-250、ESB-250-2（屋外形）



品番	部品名
1	センターリング
2	ギャップ調整ネジ
3	取付ボルト
4	フィールド
5	ブレーキコイル
6	制動パネ
7	ファン
8	カバー
9	モータ軸
10	ファンセットボルト
11	固定ボルト
12	アーマチュア
13	インナーディスク
14	アウターディスク
15	スペーサーブッシュ
16	ストッパー
17	ハブ
18	ブレーキ取付板
19	連結反対側カバー
20	連結反対側ベアリング
21	連結反対側ベアリングカバー
22	ブレーキカバー
23	Vリング
24	ブレーキカバーパッキン
25	屋外カバー

- 注) 1. 他力通風形はモータの形状が異なります。
2. ⑬ ⑭ は ESB-250（横形）は 3 枚、ESB-250-2（立形）は 2 枚となります。
3. ESB-250-2（立形）は屋外カバー⑮の形状が異なります。

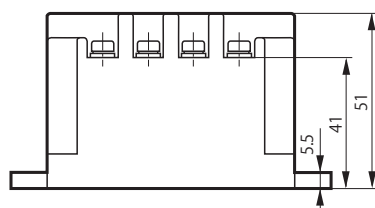
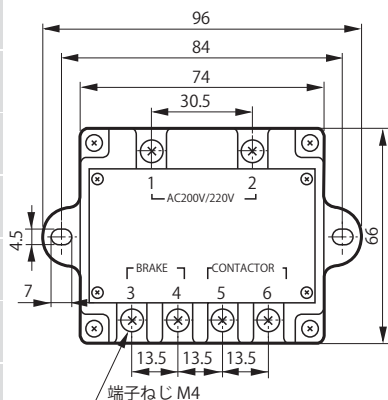
GD²
軸端
詳細寸法
立形
位置関係
ファン取付形
取扱資料
許容
入力回転数
モータ
特性表
端子箱

項目	仕様
定格入力電圧	AC200/220V 50/60Hz
最大入力電圧	AC240V 50/60Hz
最小入力電圧	AC170V 50/60Hz
標準出力電圧	瞬時値 DC180V (AC200V 入力時) 定常値 DC90V (AC200V 入力時)
最大出力電流	DC1.8A (定常時)
過励磁時間	0.4 ~ 1.2s
絶縁抵抗	100MΩ (メガ電圧 1000V) 以上
絶縁耐圧	AC2000V 1 回以上
最大頻度	インチング ON 時間 1.2s 以下の時: 8 回 / min 定常 ON 時間 1.2s 超過の時: 30 回 / min
許容周囲温度	- 20℃ ~ 60℃

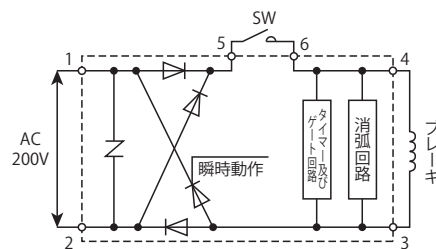
ファンカバー
ブレーキ

図 F87 付属整流器（直流電源装置）HD-110M3 形

外形図



内部回路（ダイアグラム）



- 注) 1. HD-110M3 形は、屋内形につき水などかからない場所に設置ください。
2. 400V 級の電源を使用される場合は、トランスをご使用ください。2 次電圧は、200 ~ 220V です。

モータブレーキ

■ ブレーキの手動解放操作

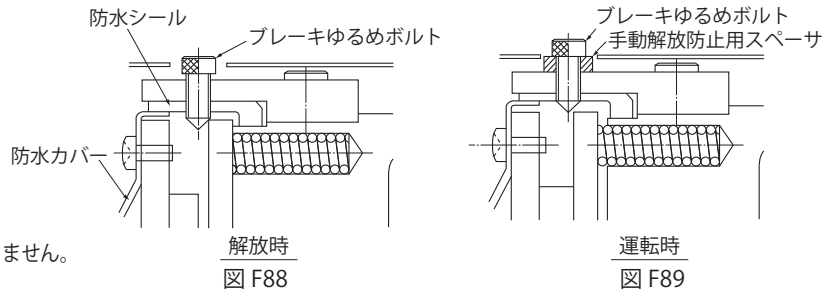
電源を入れないで手動操作にてブレーキを解放したい場合は、次の要領で操作してください。

■ FB ブレーキ (FB-20、FB-30 を除く) ゆるめボルト方式

- (1) 対角 2 か所のブレーキゆるめボルトを一旦外し、手動解放防止用スペーサを取り除いた後、再度ボルトを六角棒スパナでねじ込んでいくとブレーキは解放されます。この時ブレーキゆるめボルトを回し過ぎないようにしてください。(ブレーキが解放されたか確認しながらブレーキゆるめボルトを回してください。)(図 F88, F89 参照)
- (2) ブレーキを解放した後、再び元の状態に復帰させる場合は、安全のため(1)で取り外した手動解放防止用スペーサを元どおりに取り付けてください。(図 F89 参照)
- (3) ブレーキゆるめボルトのサイズは次の通りです。

ブレーキ形式	ボルトサイズ
FB-01A1~FB-05A1	M5
FB-1D	
FB-1E~FB-2E	M6
FB-3E、FB-4E	M8
FB-5E~FB-15E	M10

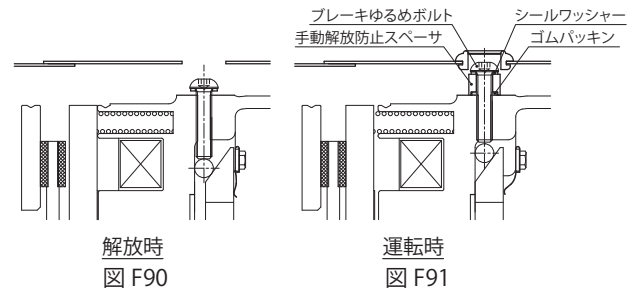
- 注) 1. FB-01A1 ~ FB-05A1 はオプションです。
2. 屋内形の場合、防水シールと防水カバーは付きません。



■ FB-20、FB-30

- (1) 屋外形の場合は、屋外カバー③上の窓部の蓋を取り外してください。グロメット⑧(屋内形の場合)を取り外し、六角棒スパナ(M8穴付ボルト用)にてブレーキゆるめボルト②を一旦外し、ゴムパッキン③と手動解放防止用スペーサ④を取り外してください。再度ボルトを六角棒スパナでねじ込んでいくと、ブレーキは解放されます。この時ブレーキゆるめボルトを回しすぎないようにしてください。(ブレーキが解放されたか確認しながら、ブレーキゆるめボルト②を回してください。)(図 F90 参照)
- (2) ブレーキを解放した後、再び元の状態に復帰させる場合は、安全のため(1)で取り外した手動解放防止用スペーサとゴムパッキン③を元どおりに取り付け、ブレーキゆるめボルト②をしっかりと締めてください。(図 F91 参照)
次にグロメット⑧(屋内形の場合)を元の状態に取り付けてください。屋外形の場合は、屋外カバー③窓部の蓋を元どおりに取り付けてください。

・元の状態に復帰させる時は、ブレーキゆるめボルト②部のゴムパッキン③とシールワッシャ⑤を取り付けを忘れると、防塵効果または防水効果が失われますのでご注意ください。
また、ブレーキゆるめボルト②の締め付けが不十分な場合にも防水効果が失われる可能性があるため、しっかりと締め付けるようにしてください。
さらに、グロメット⑧(屋内形の場合)や屋外カバー③窓部の蓋(屋外形の場合)も必ず元どおりに取り付けてください。
・ブレーキゆるめボルトが元の位置に戻っていないままで使用すると、最悪の場合、最大ギャップになる前に手動解放が働き、ブレーキが機能しなくなる可能性がありますので、必ず手動解放防止用スペーサを取り付けてご使用ください。



■ ESB-250、ESB-250-2

- (1) 屋外形の場合は、屋外カバー⑮を取り外してください。カバー⑧、ファン⑦、ブレーキカバー⑲(屋外形の場合)を外します。
- (2) 手動ゆるめ穴からフィールドに M12×65 六角穴付ボルト(お客様準備)を通してください。(六角穴付ボルトは長すぎるとアウトターディスクに当たり変形させるおそれがありますのでご注意ください。)
- (3) 手動ゆるめ穴は対角に 2 か所ありますので交互に六角棒レンチで均等にねじ込みます。
- (4) アーマチュアとフィールドが密着するまで締め付けるとブレーキが解放されます。
- (5) プブレーキを元の状態に復帰させた後、ブレーキカバー⑲(屋外の場合)、ファン⑦、カバー⑧を取り付けます。
この時ファンセットボルト⑩にはスリーボンド TB2365 を塗布してください。
屋外形の場合は、屋外カバーを元どおりに取り付けてください。

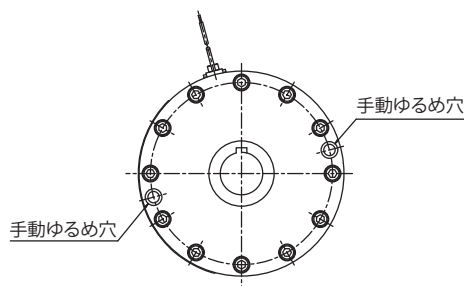


図 F92

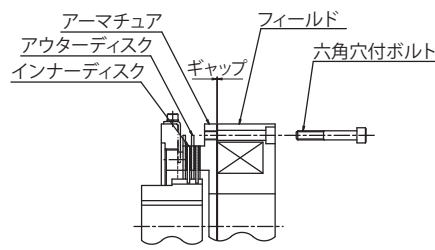


図 F93

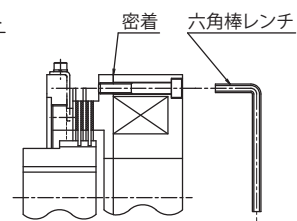


図 F94

選定について
選定表
寸法図
技術資料
オプション
ギヤモータ
レデュサ
機構
構造図
銘板
潤滑
ラジアル荷重
スラスト荷重
慣性モーメント
GD ²
軸端詳細寸法
立形位置関係
ファン取付形取扱い資料
許容入力回転数
モータ特性表
端子箱
ファンカバー
ブレーキ
結線
インバータ駆動
世界の電源
保護方式
冷却方式
規格対応
塗装防錆
駆動系の計算式
サイクル
新旧枠番

結線

選定について	■ モータの結線		
--------	----------	--	--

選定表			
寸法図	モータ種類	容量	結線

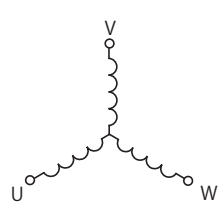
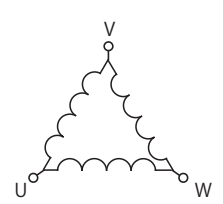
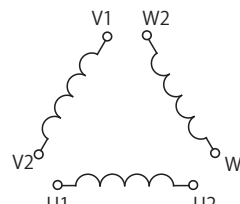
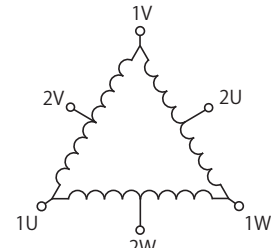
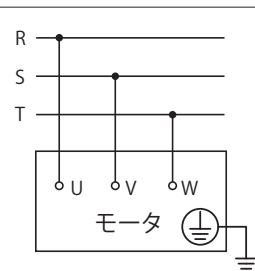
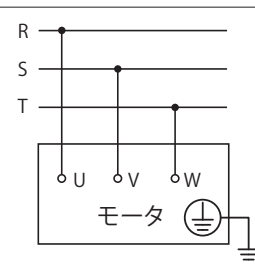
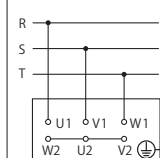
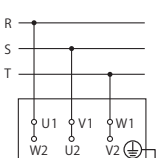
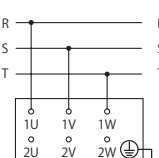
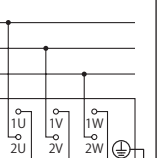
技術資料	三相モータ		
オプション	標準	4P 0.1 ~ 0.55kW 4/8P 0.4/0.2kW ~ 30/15kW	人結線 2段速度単一卷線
ギヤモータ	安全増防爆形	4P 0.1 ~ 2.2kW 15 ~ 55kW	人結線 人-Δ 結線
レデューサ		6P 7.5kW 11 ~ 55kW	Δ 結線 人-Δ 結線
機構	耐圧防爆形	4P 0.1 ~ 1.5kW 2.2 ~ 22kW 30 ~ 37kW	人結線 Δ 結線 人-Δ 結線
構造図		6P 7.5 ~ 22kW 30 ~ 37kW	Δ 結線 人-Δ 結線
銘板			

潤滑	プレミアム効率三相モータ		
ラジアル荷重	標準	4P 0.75 ~ 3.7kW 5.5 ~ 55kW	人結線 人-Δ 結線
スラスト荷重		6P 15 ~ 55kW	人-Δ 結線
慣性モーメント	安全増防爆形	4P 3.7kW 5.5 ~ 11kW	人結線 人-Δ 結線

GD ²	インバータ用 AF モータ		
軸端詳細寸法	標準	4P 0.1 ~ 0.4kW	人結線
立形位置関係	他力通風形	6P 18.5 ~ 45kW	Δ 結線 (人-Δ 結線)
ファン取付形取扱資料	耐圧防爆形	4P 0.2 ~ 15kW	Δ 結線
許容入力回転数		4P 22 ~ 37kW	Δ 結線 (人-Δ 結線)

モータ特性表	インバータ用プレミアム効率三相モータ	4P 0.75 ~ 3.7kW 5.5 ~ 55kW	人結線 Δ 結線 (人-Δ 結線)
--------	--------------------	----------------------------------	----------------------

端子箱	高効率三相モータ	4P 0.2 ~ 0.4kW	人結線
-----	----------	-------------------	-----

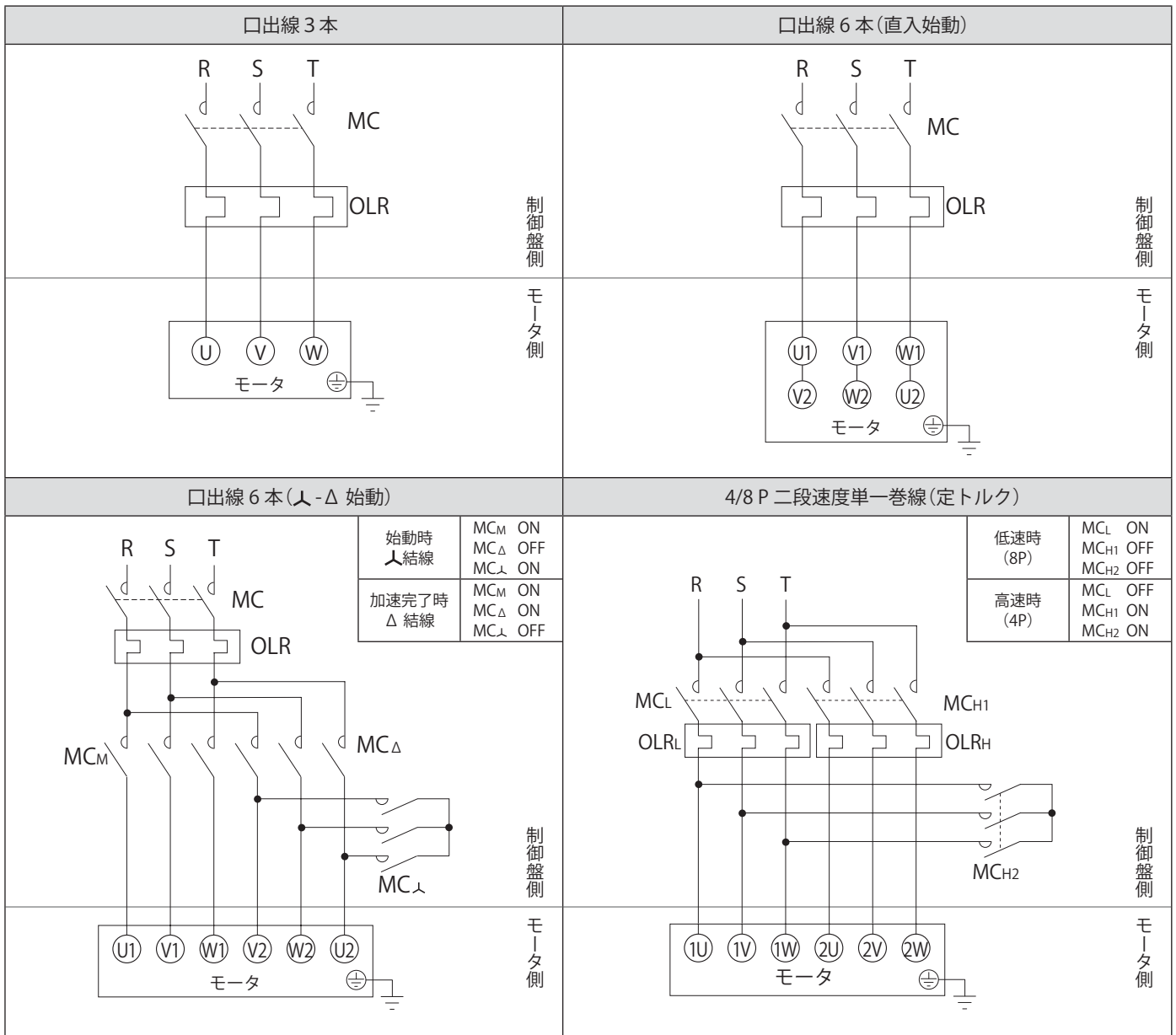
ファンカバー	人結線	Δ 結線	人-Δ 結線	2段速度単一卷線
プレーキ				
結線図			<p>始動時 人結線</p>  <p>加速完了後 Δ結線</p> 	<p>低速側 (Δ)</p>  <p>高速側 (人)</p> 

- 注) 1. 詳細は F69 ~ F82 頁をご参照ください。
 2. 本図は日本国内標準仕様モータの場合を示します。海外仕様モータについては G56 頁をご参照ください。
 3. アース用端子を確実に接地してください。感電のおそれがあります。

結線

■ ブレーキ無 三相電源

三相モータ
 プレミアム効率三相モータ
 高効率三相モータ



MC : 電磁接触器
 OLR : 過負荷保護装置またはサーマルリレー } お客様にてご準備ください。

・本図は日本国内標準仕様モータの場合を示します。海外仕様モータについては G57 ~ G82 頁をご参照ください。

選定について

選定表

寸法図

技術資料

オプション

ギヤモータ

レデューサ

機構

構造図

銘板

潤滑

ラジアル荷重

スラスト荷重

慣性モーメント

GD²

軸端詳細寸法

立形位置関係

フランジ取付形取扱資料

許容入力回転数

モータ特性表

端子箱

ファンカバー

ブレーキ

結線

インバータ駆動

世界の電源

保護方式

冷却方式

規格対応

塗装防錆

駆動系の計算式

サイクル

新旧枠番

結線

選定について

■ ブレーキ無 インバータ駆動

選定表

三相モータ

寸法図

プレミアム効率三相モータ

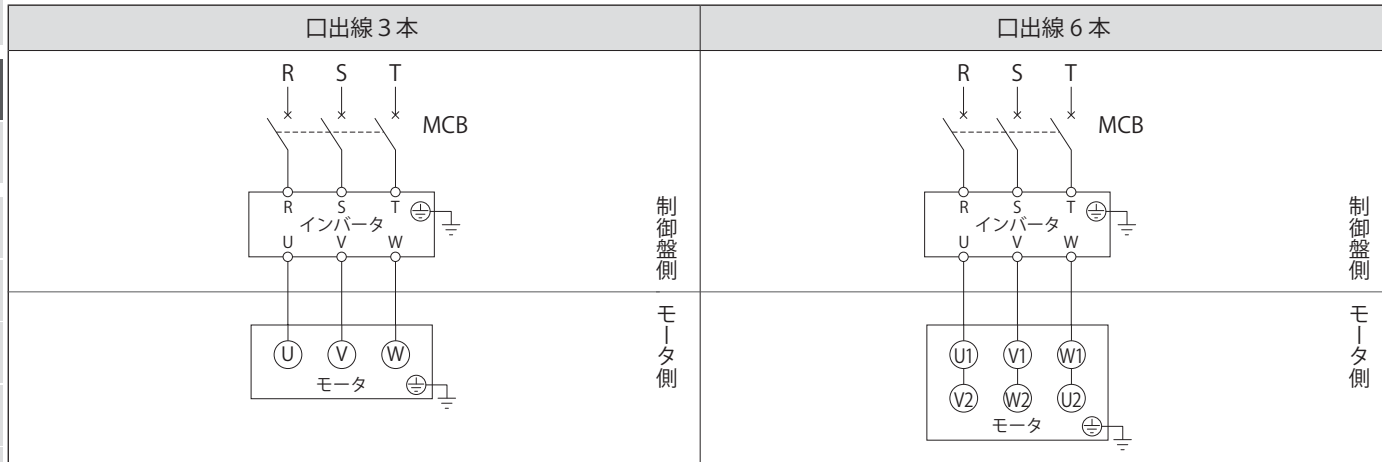
インバータ用 AF モータ

技術資料

インバータ用プレミアム効率三相モータ

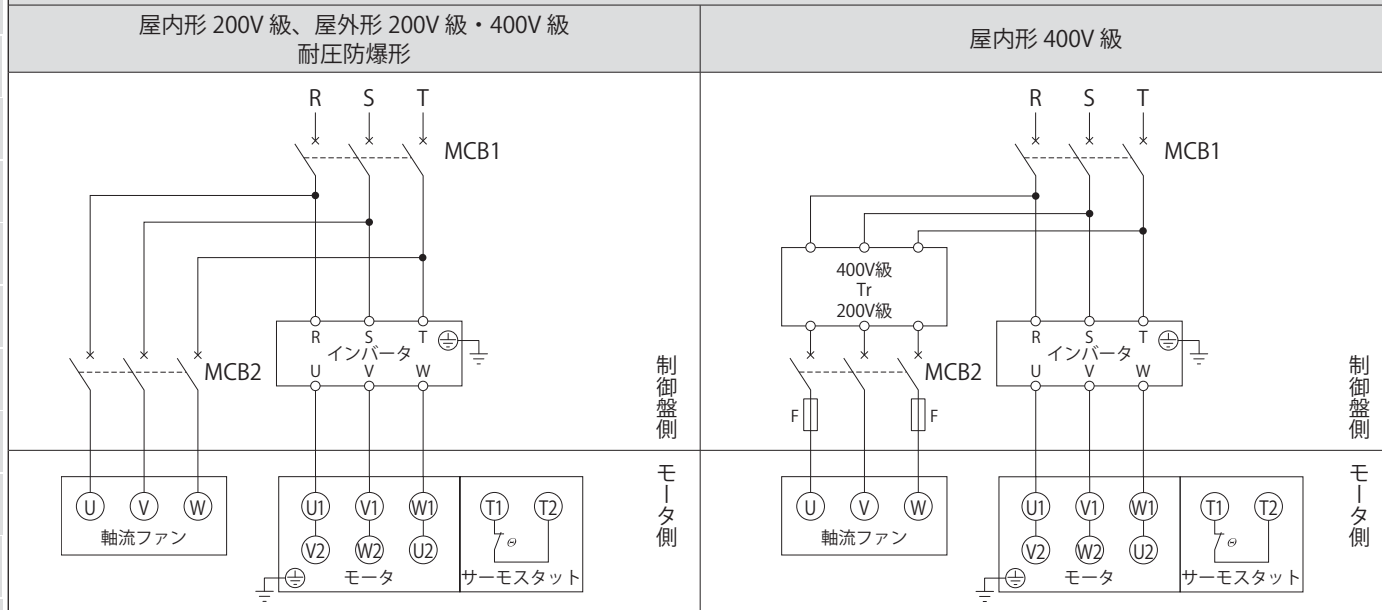
高効率三相モータ

オプション



口出線 11 本

軸流ファン付インバータ用 AF モータ



MCB : 配線用遮断器

Tr : トランス容量 250VA ~ 600VA、二次電圧 200V ~ 220V

F : ヒューズ 3 ~ 5A

— お客様にてご準備ください。

世界の電源

- ・本図は日本国内標準仕様モータの場合を示します。海外仕様モータについては G57 ~ G82 頁をご参照ください。
- ・400V 級の場合は、F84 頁「400V 級モータの注意点」を必ずお読みください。

保護方式

冷却方式

軸流ファン付 (全開他力通風形) の場合は、次の項目にご注意ください。

規格対応

塗装防錆

駆動系の

計算式

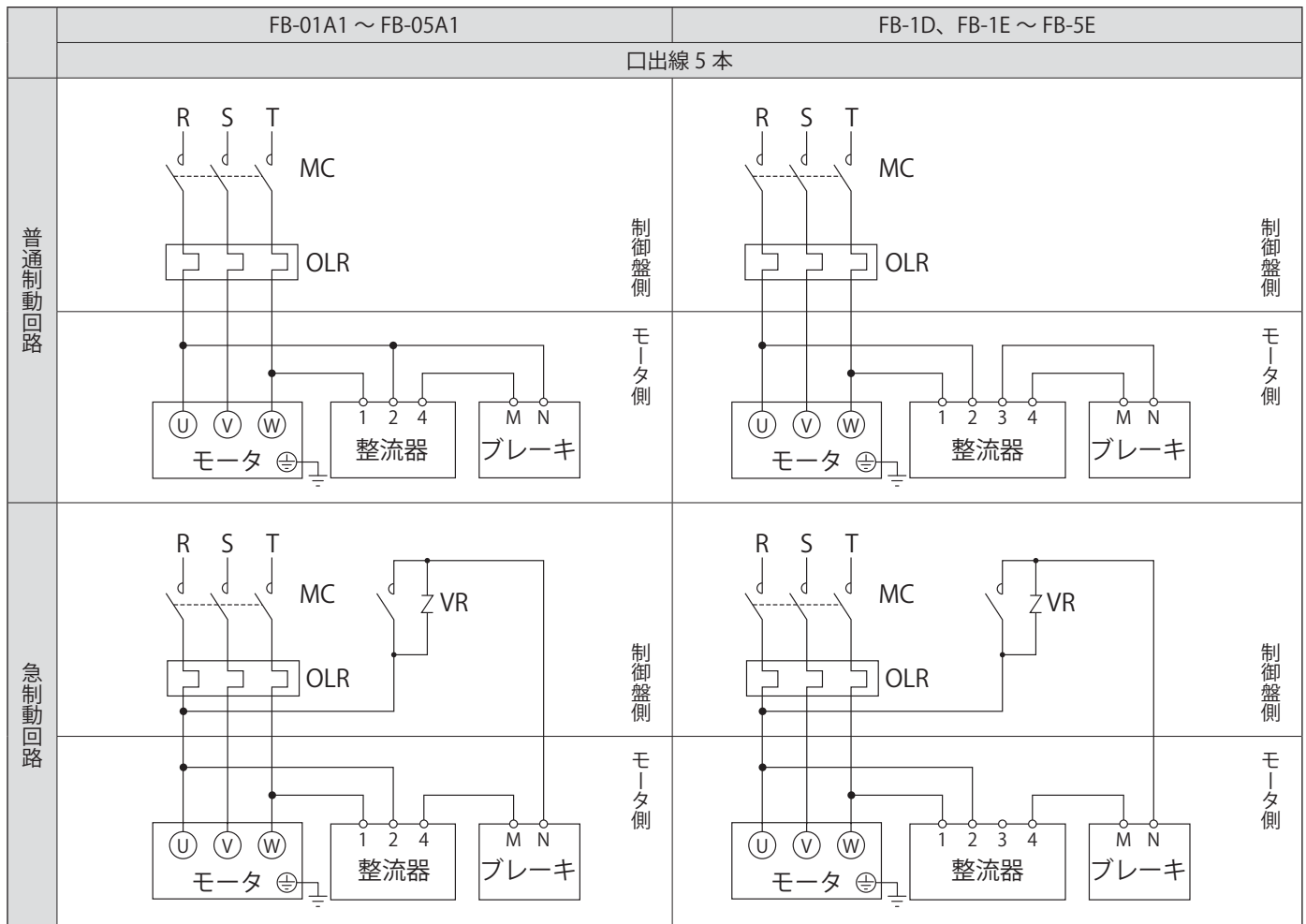
サイクル

新旧枠番

- ・軸流ファンにも電源を接続してください。
 - ・屋内形 400V 級 (耐圧防爆形を除く) は、軸流ファンの電源電圧が 200V 級となります。
 - ・特殊仕様の場合は、上図と異なることがありますので、製作仕様書でご確認ください。
 - ・回転方向銘板に示す方向にファンが回転するように接続してください。
(ファンの冷却風は、反負荷側から負荷側へ吹きつける方向が正常です。)
 - ・モータを長時間停止する時は、軸流ファンモータも停止してください。
 - ・サーモスタットが取り付いていますので、配線を行ってください。
 - ・サーモスタットの仕様 端子符号: T1, T2 または P1, P2
動作温度: 135°C (耐熱クラス155 (F) 用)
- 動作機能: ノーマルクローズ (b 接点)
最大電流: DC24V 18A, AC230V 13A

■ ブレーキ付 三相電源 一方方向回転運転

三相モータ
プレミアム効率三相モータ
高効率三相モータ



MC : 電磁接触器

OLR : 過負荷保護装置またはサーマルリレー

VR : バリスタ (接点・整流器などの保護用)

— お客様にてご準備ください。

- ・本図は日本国内標準仕様モータの場合を示します。海外仕様モータについては G57 ~ G82 頁をご参照ください。
- ・ブレーキ形式は、F55 頁表 F43 をご参照ください。
- ・普通制動回路と急制動回路では、ブレーキの動作遅れ時間が異なります。
F55 頁表 F43 に動作遅れ時間を表示していますので、ご用途にあった回路に合わせてください。
- ・昇降装置や停止精度を良くしたい場合は、急制動回路としてください。
- ・進相コンデンサを取り付ける場合は、急制動回路としてください。
- ・急制動回路用の電磁接触器・バリスタにつきましては、F57 頁表 F45 をご参照ください。
- ・急制動回路の場合、ブレーキ回路の電磁接触器はモータの電磁接触器と連動させてください。

選定について

選定表

寸法図

技術資料

オプション

ギヤモータ

レデューサ

機構

構造図

銘板

潤滑

ラジアル

荷重

スラスト

荷重

慣性

モーメント

GD²

軸端

詳細寸法

立形

位置関係

フランジ取付形

取組資料

許容

入力回転数

モータ

特性表

端子箱

ファンカバー

ブレーキ

結線

インバータ

駆動

世界の電源

保護方式

冷却方式

規格対応

塗装防錆

駆動系の

計算式

サイクロ

新旧枠番

結線

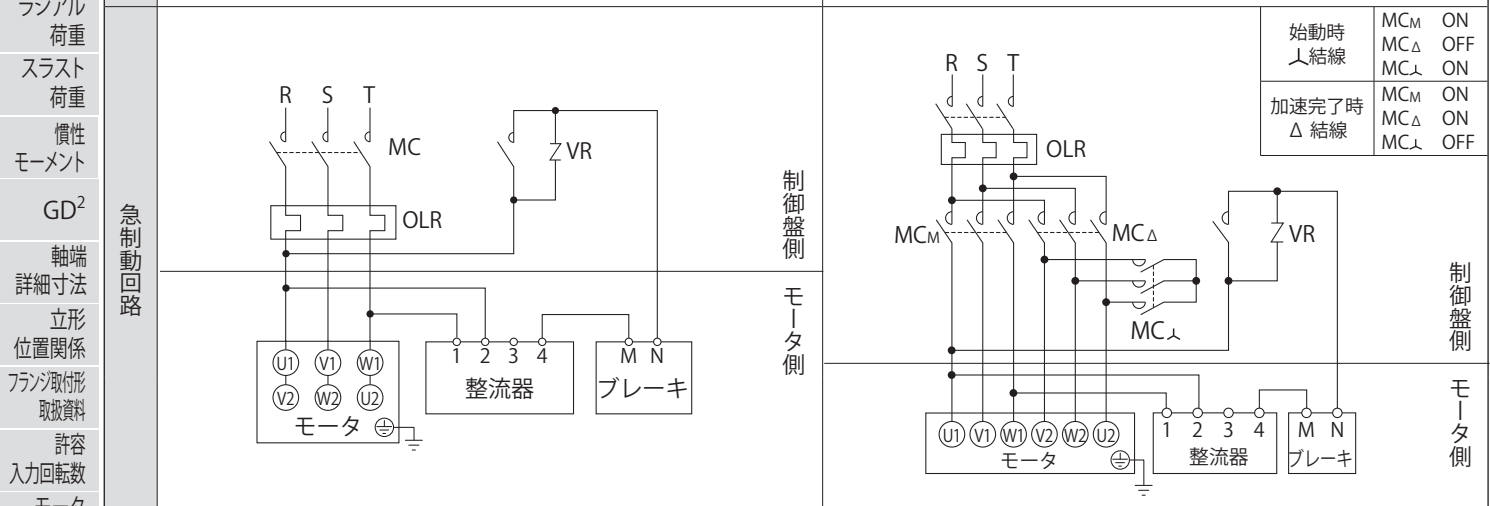
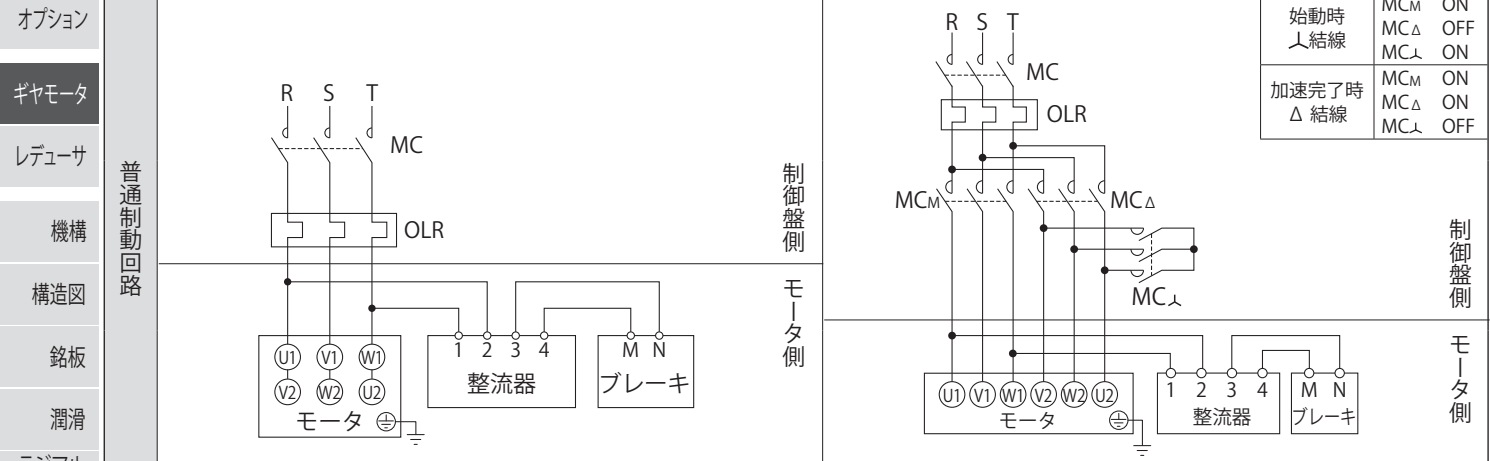
選定について ■ ブレーキ付 三相電源 一方方向回転運転

選定表 プレミアム効率三相モータ

寸法図 FB-8E ~ FB-15E

技術資料 口出線 8 本

直入始動 人-Δ 始動



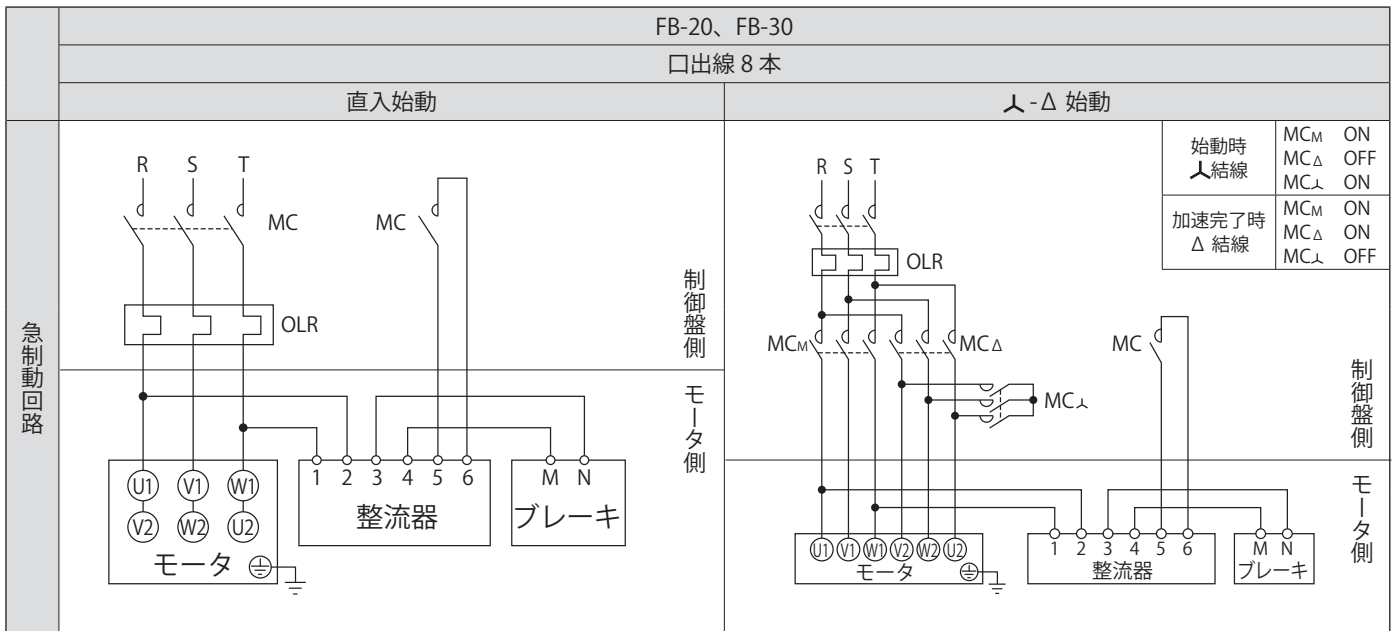
MC : 電磁接触器
 OLR : 過負荷保護装置またはサーマルリレー
 VR : バリスタ (接点・整流器などの保護用)

— お客様にてご準備ください。

- 本図は日本国内標準仕様モータの場合を示します。海外仕様モータについては G57 ~ G82 頁をご参照ください。
- ブレーキ形式は、F55 頁表 F43 をご参照ください。
- 普通制御回路と急制動回路では、ブレーキの動作遅れ時間が異なります。F55 頁表 F43 に動作遅れ時間を表示していますので、ご用途にあった回路に合わせてください。
- 昇降装置や停止精度を良くしたい場合は、急制動回路としてください。
- 進相コンデンサを取り付ける場合は、急制動回路としてください。
- 急制動回路用の電磁接触器・バリスタにつきましては、F57 頁表 F45 をご参照ください。
- 急制動回路の場合、ブレーキ回路の電磁接触器はモータの電磁接触器と連動させてください。

■ ブレーキ付 三相電源 一方方向回転運転

プレミアム効率三相モータ



MC : 電磁接触器

OLR : 過負荷保護装置またはサーマルリレー

— お客様にてご準備ください。

- 本図は日本国内標準仕様モータの場合を示します。海外仕様モータについては G57 ~ G82 頁をご参照ください。
- ブレーキ形式は、F55 頁表 F43 をご参照ください。
- 急制動回路でご使用ください。急制動回路用の電磁接触器につきましては、F57 頁表 F45 をご参照ください。
- 急制動回路の場合、ブレーキ回路の電磁接触器はモータの電磁接触器と連動させてください。
- 整流器端子 5-6 間に短絡板を付けて出荷しています。結線の際には短絡板を外してご使用ください。

選定について

選定表

寸法図

技術資料

オプション

ギヤモータ

レデューサ

機構

構造図

銘板

潤滑

ラジアル

荷重

スラスト

荷重

慣性

モーメント

GD²

軸端

詳細寸法

立形

位置関係

フラン取付形

取扱資料

許容

入力回転数

モータ

特性表

端子箱

ファンカバー

ブレーキ

結線

インバータ

駆動

世界の電源

保護方式

冷却方式

規格対応

塗装防錆

駆動系の

計算式

サイクル

新旧枠番

結線

選定について

■ ブレーキ付 三相電源 一方方向回転運転

選定表

プレミアム効率三相モータ

寸法図

ESB-250、ESB-250-2

技術資料

口出線 8 本

オプション

直入始動

人-Δ 始動

ギヤモータ

レデューサ

機構

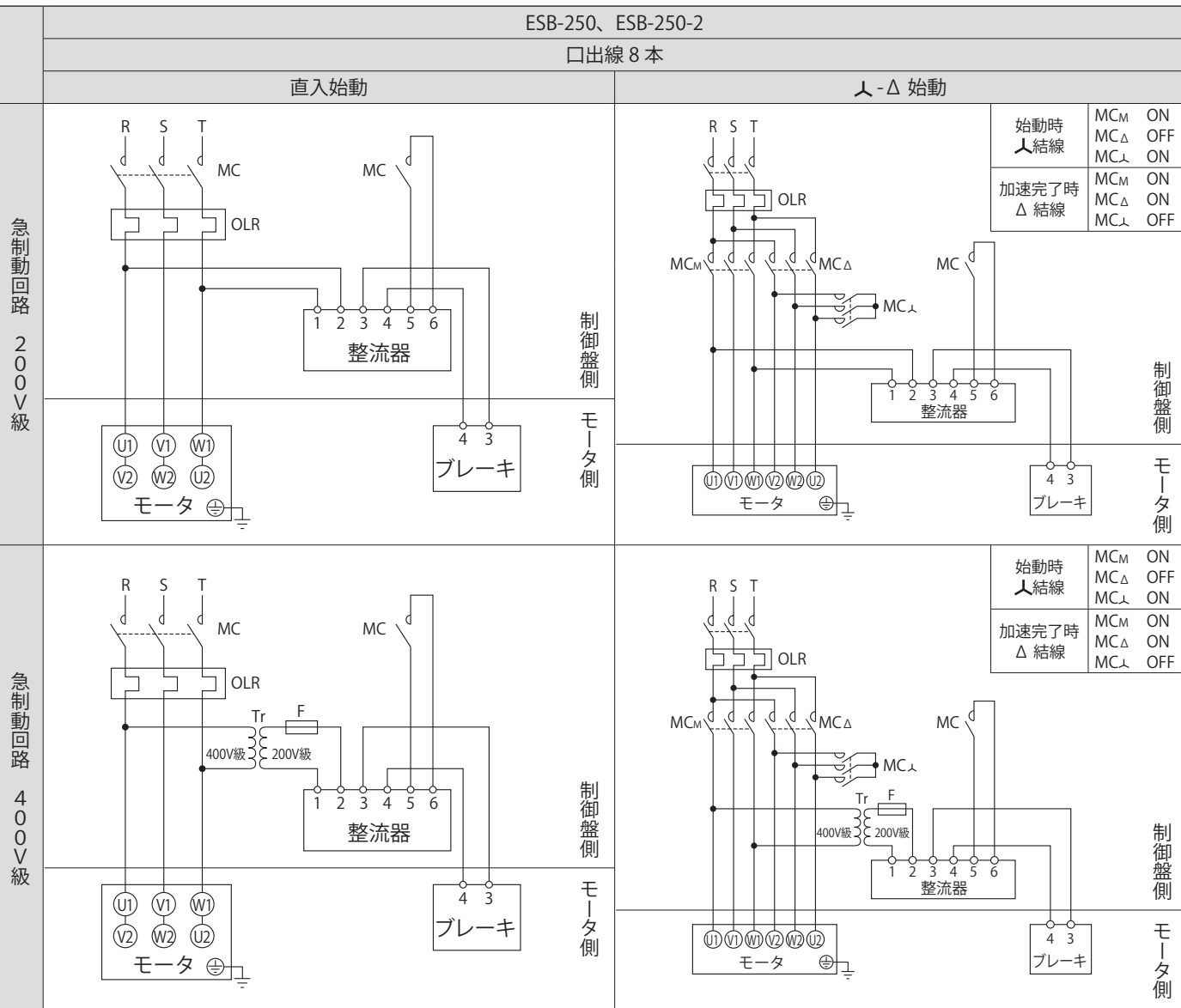
構造図

銘板

潤滑

ラジアル
荷重スラスト
荷重慣性
モーメントGD²軸端
詳細寸法立形
位置関係ファン取付形
取扱資料許容
入力回転数モータ
特性表

端子箱



ファンカバー

MC : 電磁接触器

ブレーキ

OLR : 過負荷保護装置またはサーマルリレー

Tr : トランス容量 250VA ~ 600VA、二次電圧 200V ~ 220V

F : ヒューズ 3 ~ 5A

— お客様にてご準備ください。

結線

インバータ
駆動

世界の電源

保護方式
冷却方式

規格対応

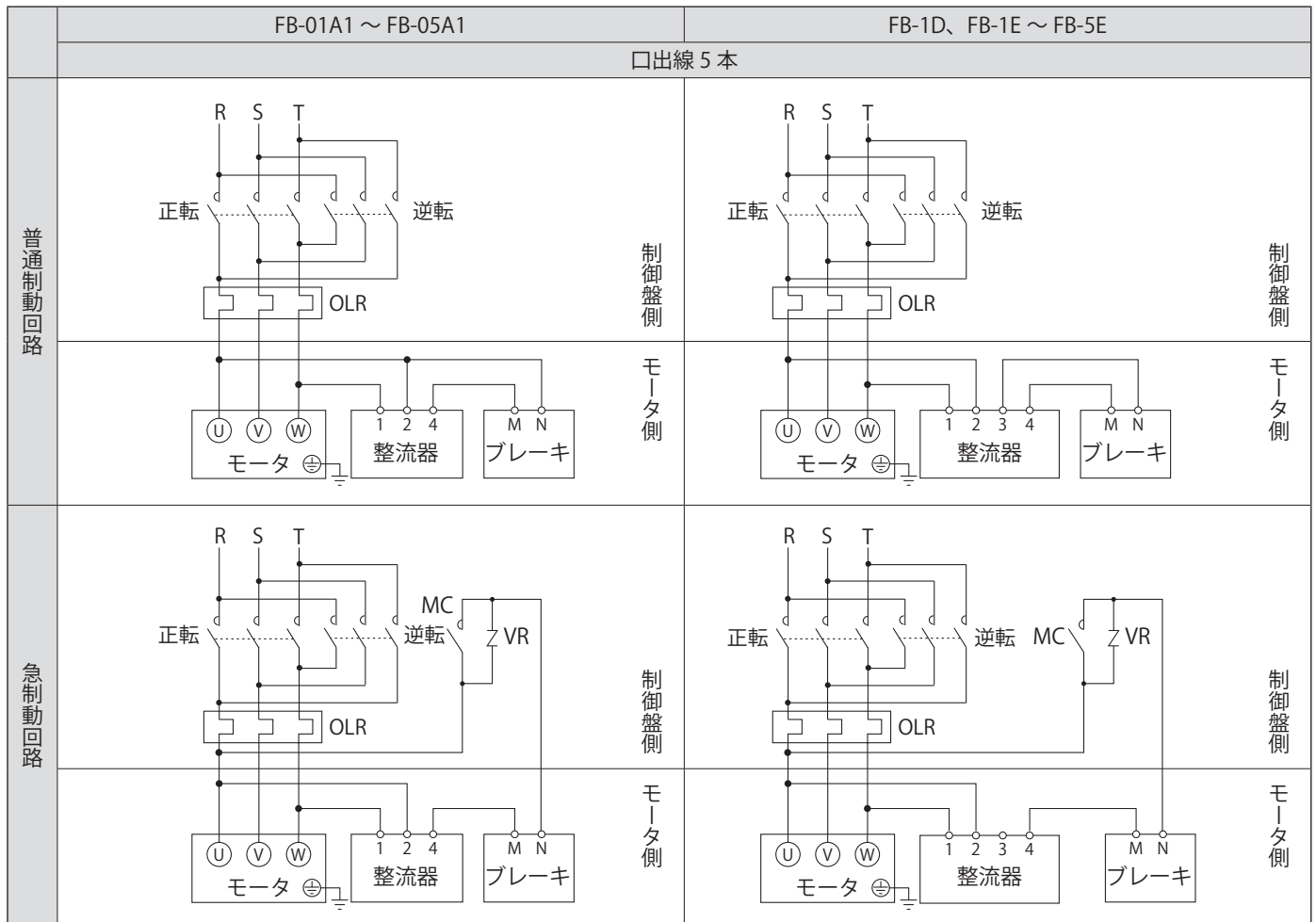
塗装防錆

駆動系の
計算式サイクル
新旧枠番

- 本図は日本国内標準仕様モータの場合を示します。海外仕様モータについては G57 ~ G82 頁をご参照ください。
- ブレーキ形式は、F55 頁表 F43 をご参照ください。
- 急制動回路でご使用ください。急制動回路用の電磁接触器につきましては、F57 頁表 F45 をご参照ください。
- 急制動回路の場合、ブレーキ回路の電磁接触器はモータの電磁接触器と連動させてください。
- 整流器は本体と別置です。整流器は屋内用で製作されていますので、水などがかからない場所に設置してください。
- ブレーキ部は 200V 級用です。400V 級電源の場合は 400V/200V トランスをご準備ください。

■ ブレーキ付 三相電源 正逆運転

三相モータ
 プレミアム効率三相モータ
 高効率三相モータ



正・逆転用電磁接触器

MC : 電磁接触器

OLR : 過負荷保護装置またはサーマルリレー

VR : バリスタ(接点・整流器などの保護用)

— お客様にてご準備ください。

- ・本図は日本国内標準仕様モータの場合を示します。海外仕様モータについては G57 ~ G82 頁をご参照ください。
- ・ブレーキ形式は、F55 頁表 F43 をご参照ください。
- ・普通制御回路と急制動回路では、ブレーキの動作遅れ時間が異なります。
F55 頁表 F43 に動作遅れ時間を表示していますので、ご用途にあった回路に合わせてください。
- ・昇降装置や停止精度を良くしたい場合は、急制動回路としてください。
- ・進相コンデンサを取り付ける場合は、急制動回路としてください。
- ・急制動回路用の電磁接触器・バリスタにつきましては、F57 頁表 F45 をご参照ください。
- ・急制動回路で正逆運転をする場合、ブレーキ回路の電磁接触器はモータの正転・逆転の電磁接触器と連動させてください。

選定について

選定表

寸法図

技術資料

オプション

ギヤモータ

レデューサ

機構

構造図

銘板

潤滑

ラジアル

荷重

スラスト

荷重

慣性

モーメント

GD²

軸端

詳細寸法

立形

位置関係

フランジ取付形

取付資料

許容

入力回転数

モータ

特性表

端子箱

ファンカバー

ブレーキ

結線

インバータ

駆動

世界の電源

保護方式

冷却方式

規格対応

塗装防錆

駆動系の

計算式

サイクロ

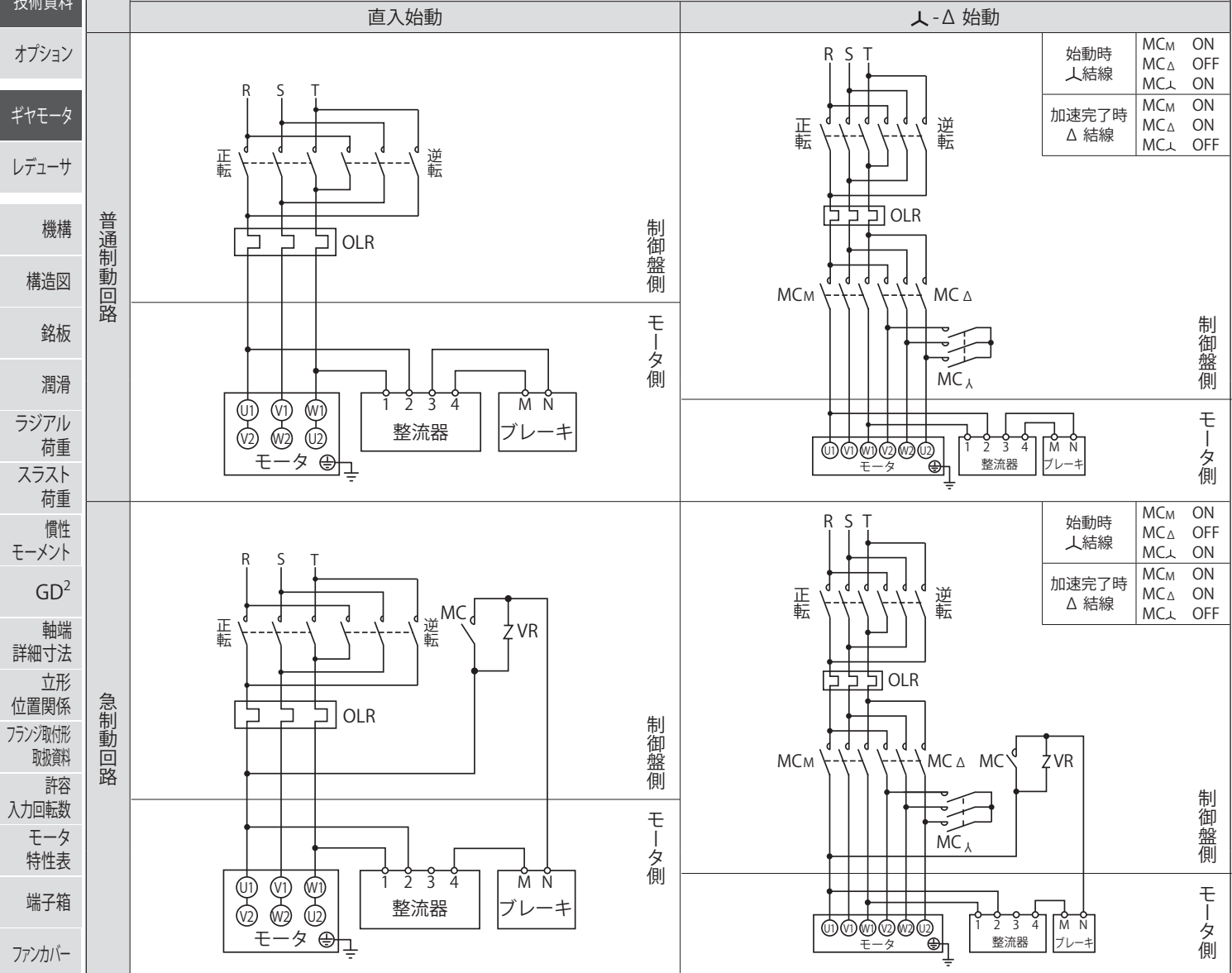
新旧枠番

結線

選定について ■ ブレーキ付 三相電源 正逆運転

選定表 プレミアム効率三相モータ

寸法図 FB-8E ~ FB-15E
口出線 8 本

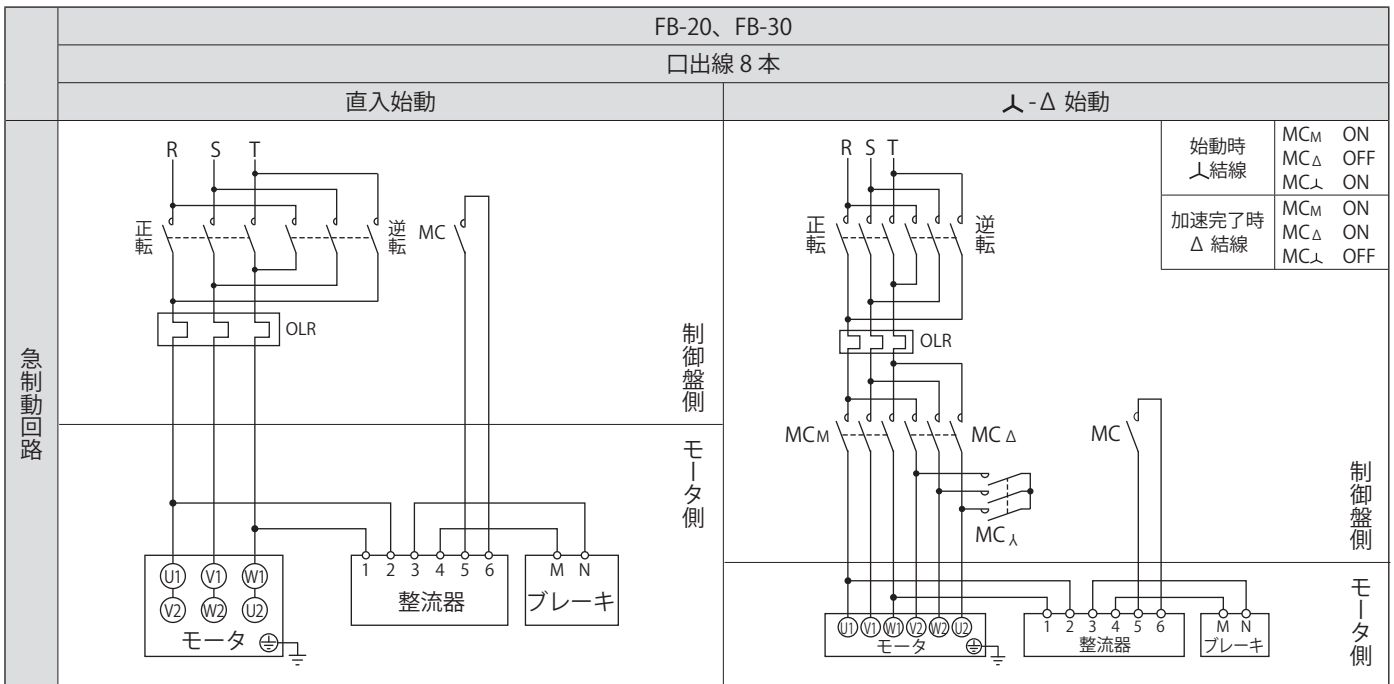


世界の電源

- 本図は日本国内標準仕様モータの場合を示します。海外仕様モータについては G57 ~ G82 頁をご参照ください。
- ブレーキ形式は、F55 頁表 F43 をご参照ください。
- 普通制御回路と急制動回路では、ブレーキの動作遅れ時間が異なります。F55 頁表 F43 に動作遅れ時間を表示していますので、ご用途にあった回路に合わせてください。
- 昇降装置や停止精度を良くしたい場合は、急制動回路としてください。
- 進相コンデンサを取り付ける場合は、急制動回路としてください。
- 急制動回路用の電磁接触器・バリスタにつきましては、F57 頁表 F45 をご参照ください。
- 急制動回路で正逆運転をする場合、ブレーキ回路の電磁接触器はモータの正転・逆転の電磁接触器と連動させてください。

■ ブレーキ付 三相電源 正逆運転

プレミアム効率三相モータ



正・逆転用電磁接触器

MC : 電磁接触器

OLR : 過負荷保護装置またはサーマルリレー

— お客様にてご準備ください。

- ・本図は日本国内標準仕様モータの場合を示します。海外仕様モータについては G57 ~ G82 頁をご参照ください。
- ・ブレーキ形式は、F55 頁表 F43 をご参照ください。
- ・急制動回路でご使用ください。急制動回路用の電磁接触器につきましては、F57 頁表 F45 をご参照ください。
- ・整流器端子 5-6 間に短絡板を付けて出荷しています。結線の際には短絡板を外してご使用ください。
- ・正逆運転をする場合、ブレーキ回路の電磁接触器はモータの正転・逆転の電磁接触器と連動させてください。

選定について

選定表

寸法図

技術資料

オプション

ギヤモータ

レデューサ

機構

構造図

銘板

潤滑

ラジアル

荷重

スラスト

荷重

慣性

モーメント

GD²

軸端

詳細寸法

立形

位置関係

フランジ取付形

取組資料

許容

入力回転数

モータ

特性表

端子箱

ファンカバー

ブレーキ

結線

インバータ

駆動

世界の電源

保護方式

冷却方式

規格対応

塗装防錆

駆動系の

計算式

サイクル

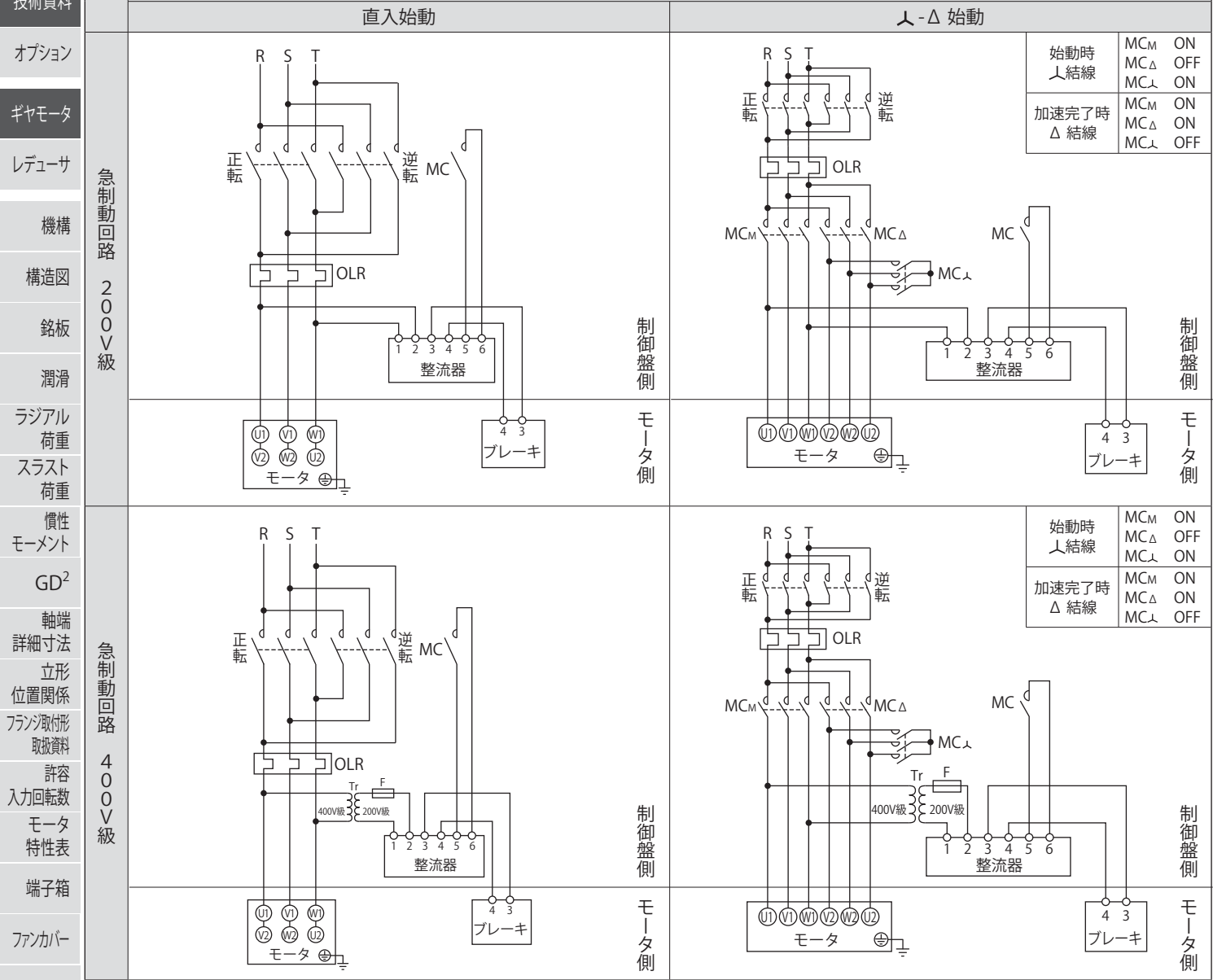
新旧枠番

結線

選定について ■ ブレーキ付 三相電源 正逆運転

選定表 プレミアム効率三相モータ

寸法図 ESB-250、ESB-250-2
口出線 8 本



正・逆転用電磁接触器

MC : 電磁接触器

OLR : 過負荷保護装置またはサーマルリレー

Tr : トランス容量 250VA ~ 600VA、二次電圧 200V ~ 220V

F : ヒューズ 3 ~ 5A

— お客様にてご準備ください。

- ・本図は日本国内標準仕様モータの場合を示します。海外仕様モータについては G57 ~ G82 頁をご参照ください。
- ・ブレーキ形式は、F55 頁表 F43 をご参照ください。
- ・急制動回路でご使用ください。急制動回路用の電磁接触器につきましては、F57 頁表 F45 をご参照ください。
- ・整流器は本体と別置です。整流器は屋内用で製作されていますので、水などがかからない場所に設置してください。
- ・ブレーキ部は 200V 級用です。400V 級電源の場合は 400V/200V トランスをご準備ください。
- ・正逆運転をする場合、ブレーキ回路の電磁接触器はモータの正転・逆転の電磁接触器と連動させてください。

■ ブレーキ付 インバータ駆動

三相モータ
 プレミアム効率三相モータ
 インバータ用 AF モータ
 インバータ用プレミアム効率三相モータ
 高効率三相モータ

	FB-01A1 ~ FB-05A1	FB-1D、FB-1E ~ FB-5E
	口出線 5 本	
普通制動回路		
	制御盤側	制御盤側
急制動回路		
	制御盤側	制御盤側
	モータ側	モータ側

MC : 電磁接触器

MCB : 配線用遮断器

VR : バリスタ(接点・整流器などの保護用)

— お客様にてご準備ください。

- ・本図は日本国内標準仕様モータの場合を示します。海外仕様モータについては G57 ~ G82 頁をご参照ください。
- ・ブレーキ形式は、F55 頁表 F43 をご参照ください。
- ・400V 級の場合は、F84 頁「400V 級モータの注意点」を必ずお読みください。
- ・普通制動回路と急制動回路では、ブレーキの動作遅れ時間が異なります。
F55 頁表 F43 に動作遅れ時間を表示していますので、ご用途にあった回路に合わせてください。
- ・昇降装置や停止精度を良くしたい場合は、急制動回路としてください。
- ・進相コンデンサを取り付ける場合は、急制動回路としてください。
- ・急制動回路用の電磁接触器・バリスタにつきましては、F57 頁表 F45 をご参照ください。

- ・ブレーキ電源は、必ずインバータの一次側から取ってください。
- ・ブレーキ回路の電磁接触器の開閉は、インバータの制御とタイミングを合わせてください。

選定について

選定表

寸法図

技術資料

オプション

ギヤモータ

レデューサ

機構

構造図

銘板

潤滑

ラジアル

荷重

スラスト

荷重

慣性

モーメント

GD²

軸端

詳細寸法

立形

位置関係

フランジ取付形

取付資料

許容

入力回転数

モータ

特性表

端子箱

ファンカバー

ブレーキ

結線

インバータ

駆動

世界の電源

保護方式

冷却方式

規格対応

塗装防錆

駆動系の

計算式

サイクル

新旧枠番

結線

選定について	■ ブレーキ付 インバータ駆動	
--------	-----------------	--

選定表	プレミアム効率三相モータ	
寸法図	インバータ用プレミアム効率三相モータ	

	FB-8E ~ FB-15E	FB-20、FB-30		
技術資料	口出線 8 本			
オプション				
ギヤモータ			制御盤側	制御盤側
レデューサ			モータ側	モータ側
機構				
構造図				
銘板				
潤滑				
ラジアル荷重			制御盤側	制御盤側
スラスト荷重			モータ側	モータ側
慣性モーメント				
GD ²				
軸端詳細寸法				
立形位置関係				

ファン取付形	MC : 電磁接触器 MCB : 配線用遮断器 VR : バリスタ (接点・整流器などの保護用)	} お客様にてご準備ください。
取扱資料		
許容入力回転数		

モータ特性表	<ul style="list-style-type: none"> 本図は日本国内標準仕様モータの場合を示します。海外仕様モータについてはG57~G82頁をご参照ください。 ブレーキ形式は、F55頁表F43をご参照ください。 400V級の場合は、F84頁「400V級モータの注意点」を必ずお読みください。 普通制動回路と急制動回路では、ブレーキの動作遅れ時間が異なります。F55頁表F43に動作遅れ時間を表示していますので、ご用途にあった回路に合わせてください。 昇降装置や停止精度を良くしたい場合は、急制動回路としてください。 進相コンデンサを取り付ける場合は、急制動回路としてください。 急制動回路用の電磁接触器・バリスタにつきましては、F57頁表F45をご参照ください。
--------	--

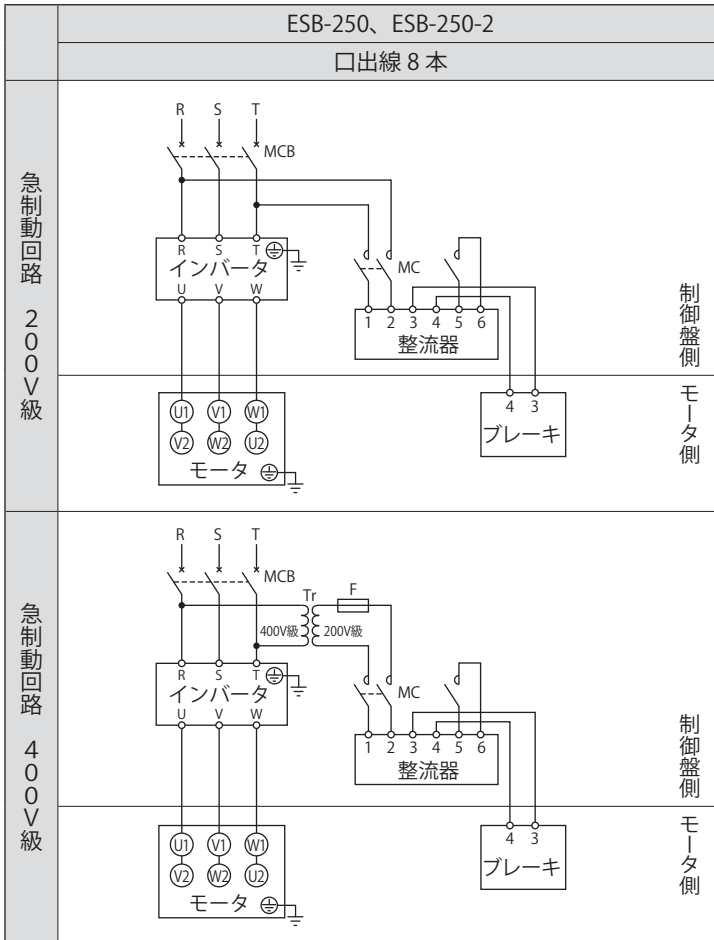
世界の電源	<ul style="list-style-type: none"> FB-20、FB-30は急制動回路でご使用ください。 FB-20、FB-30は整流器端子5-6間に短絡板を付けて出荷しています。結線の際には短絡板を外してご使用ください。
-------	--

規格対応	<ul style="list-style-type: none"> ブレーキ電源は、必ずインバータの一次側から取ってください。 ブレーキ回路の電磁接触器の開閉は、インバータの制御とタイミングを合わせてください。
------	--

塗装防錆	
駆動系の計算式	
サイクル	
新旧枠番	

■ ブレーキ付 インバータ駆動

プレミアム効率三相モータ



MC : 電磁接触器

MCB : 配線用遮断器

Tr : トランス容量 250VA ~ 600VA、二次電圧 200V ~ 220V

F : ヒューズ 3 ~ 5A

— お客様にてご準備ください。

- ・本図は日本国内標準仕様モータの場合を示します。海外仕様モータについてはG57~G82頁をご参照ください。
- ・ブレーキ形式は、F55頁表F43をご参照ください。
- ・400V級の場合は、F84頁「400V級モータの注意点」を必ずお読みください。
- ・急制動回路でご使用ください。急制動回路用の電磁接触器につきましては、F57頁表F45をご参照ください。
- ・整流器は本体と別置です。整流器は屋内用で製作されていますので、水などがかからない場所に設置してください。
- ・ブレーキ部は200V級用です。400V級電源の場合は400V/200Vトランスをご準備ください。

- ・ブレーキ電源は、必ずインバータの一次側から取ってください。
- ・ブレーキ回路の電磁接触器の開閉は、インバータの制御とタイミングを合わせてください。

選定について

選定表

寸法図

技術資料

オプション

ギヤモータ

レデューサ

機構

構造図

銘板

潤滑

ラジアル

荷重

スラスト

荷重

慣性

モーメント

GD²

軸端

詳細寸法

立形

位置関係

フランジ取付形

取扱資料

許容

入力回転数

モータ

特性表

端子箱

ファンカバー

ブレーキ

結線

インバータ

駆動

世界の電源

保護方式

冷却方式

規格対応

塗装防錆

駆動系の

計算式

サイクル

新旧枠番

結線

選定について	■ブレーキ付 インバータ駆動	
選定表	インバータ用 AF モータ	
寸法図	ESB-250、ESB-250-2	
技術資料	口出線 13 本	
オプション	軸流ファン付インバータ用 AF モータ	
ギヤモータ		制御盤側 モータ側
レデューサ		
機構		制御盤側 モータ側
構造図		
銘板		制御盤側 モータ側
潤滑		
ラジアル荷重	<p>MC : 電磁接触器 MCB : 配線用遮断器 Tr : トランス容量 250VA ~ 600VA、二次電圧 200V ~ 220V F : ヒューズ 3 ~ 5A</p>	急制動回路 屋外形 400V 級
スラスト荷重		
慣性モーメント	<p>— お客様にてご準備ください。</p>	急制動回路 屋外形 400V 級
GD ²		
軸端詳細寸法	<ul style="list-style-type: none"> 本図は日本国内標準仕様モータの場合を示します。海外仕様モータについてはG57~G82頁をご参照ください。 ブレーキ形式は、F55頁表F43をご参照ください。 400V級の場合は、F84頁「400V級モータの注意点」を必ずお読みください。 急制動回路でご使用ください。急制動回路用の電磁接触器につきましては、F57頁表F45をご参照ください。 整流器は本体と別置です。整流器は屋内用で製作されていますので、水などがかからない場所に設置してください。 ブレーキ部は200V級用です。400V級電源の場合は400V/200Vトランスをご準備ください。 	急制動回路 屋外形 400V 級
立形位置関係		
ファン取付形取扱資料	<ul style="list-style-type: none"> ブレーキ電源は、必ずインバータの一次側から取ってください。 ブレーキ回路の電磁接触器の開閉は、インバータの制御とタイミングを合わせてください。 	急制動回路 屋外形 400V 級
許容入力回転数		
モータ特性表	<p>軸流ファン付(全閉他力通風形) の場合は、次の項目にご注意ください。</p> <ul style="list-style-type: none"> 軸流ファンにも電源を接続してください。 屋外形400V級は、軸流ファンの電源電圧が200V級となります。 特殊仕様の場合は、上図と異なることがありますので、製作仕様書をご確認ください。 回転方向銘板に示す方向にファンが回転するように接続してください。(ファンの冷却風は、反負荷側から負荷側へ吹きつける方向が正常です。) モータを長時間停止する時は、軸流ファンモータも停止してください。 サーモスタットが取り付けられていますので、配線を行ってください。 サーモスタットの仕様 端子符号: T1, T2またはP1, P2 動作温度: 135°C (耐熱クラス155(F)用) 	急制動回路 屋外形 400V 級
端子箱		
ファンカバー	<p>動作機能: ノーマルクローズ (b接点) 最大電流: DC24V 18A, AC230V 13A</p>	急制動回路 屋外形 400V 級
ブレーキ		
結線	<p>動作機能: ノーマルクローズ (b接点) 最大電流: DC24V 18A, AC230V 13A</p>	急制動回路 屋外形 400V 級
インバータ駆動		
世界の電源	<p>動作機能: ノーマルクローズ (b接点) 最大電流: DC24V 18A, AC230V 13A</p>	急制動回路 屋外形 400V 級
保護方式		
冷却方式	<p>動作機能: ノーマルクローズ (b接点) 最大電流: DC24V 18A, AC230V 13A</p>	急制動回路 屋外形 400V 級
規格対応		
塗装防錆	<p>動作機能: ノーマルクローズ (b接点) 最大電流: DC24V 18A, AC230V 13A</p>	急制動回路 屋外形 400V 級
駆動系の計算式		
サイクロ	<p>動作機能: ノーマルクローズ (b接点) 最大電流: DC24V 18A, AC230V 13A</p>	急制動回路 屋外形 400V 級
新旧枠番		

選定について

選定表

寸法図

技術資料

オプション

ギヤモータ

レデューサ

機構

構造図

銘板

潤滑

ラジアル
荷重スラスト
荷重慣性
モーメントGD²軸端
詳細寸法

立形

位置関係

フランジ取付形
取扱資料

許容

入力回転数

モータ
特性表

端子箱

ファンカバー

ブレーキ

結線

インバータ
駆動

世界の電源

保護方式
冷却方式

規格対応

塗装防錆

駆動系の
計算式サイクル
新旧枠番

インバータ駆動について

400V 級モータの注意点

- IGBTを使用したPWM方式のインバータは、高圧のサージ電圧をモータ端子に発生させ、モータ巻線の絶縁劣化を引き起こすことがあります。特に400V級でケーブルが長い時（20m以上）などには、1300Vを超えるサージ電圧が発生することがありますので、そのような場合はインバータとモータ間にLCRフィルタまたは出力側交流リアクトルなどを設置し、サージ電圧を抑制してください。
- 400V級の三相モータ・高効率三相モータをインバータ駆動する場合は、モータの絶縁対策が必要となりますので、ご照会ください。

ギヤモータをインバータ駆動する場合の注意点

1. V/f 制御での運転

V/f 制御でインバータ運転を行う場合、低速時のトルクの補償としてブースト調整を行う必要があります。

ブーストの設定量が高いとモータが過励磁となるため、負荷の状態により過負荷・過電流トリップとなることがあります。このような場合、ブーストの設定量を適正に下げることによって正常運転となります。

2. センサレスベクトル制御による運転

モータ定数のパラメータをインバータに設定することにより、モータ特性が自動的に調整されるため、ブースト調整が不要です。

モータ定数をベースにして、電流のベクトル演算を行うため、負荷状態に合わせた最適な運転が可能となります。

3. 基底周波数（60Hz）を超える周波数域での運転

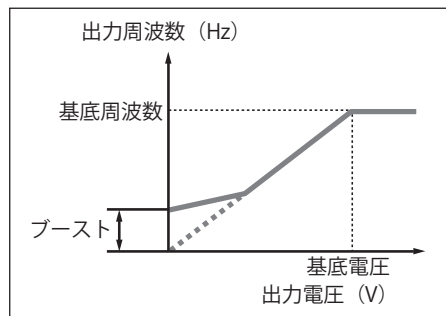
基底周波数を超える周波数域は、定出力運転になります。そのため、トルクは高回転になるにつれて減少します。

4. モータ温度上昇について

- 三相モータをインバータで可変速運転する場合、商用電源の場合と比較して、モータの温度上昇が高くなります。その理由は
- 出力波形による影響・・・インバータ出力は、正弦波PWM波形のため損失分となる高調波成分を含んでいるためです。
- 低速運転時のモータ冷却効果の減少・・・モータの回転数が低くなると、冷却ファンの風量が減少するためです。

5. その他

- ギヤモータの選定には、許容入力回転数（F34頁参照）の検討が必要です。
- ご注文の際に、必ずインバータ運転を行うことをご指示ください。
- ブレーキ付モータを低速で長時間運転する場合、冷却ファンの効果が低下します。そのためブレーキの温度上昇が増加し運転条件が制限される場合がありますので、ご照会ください。

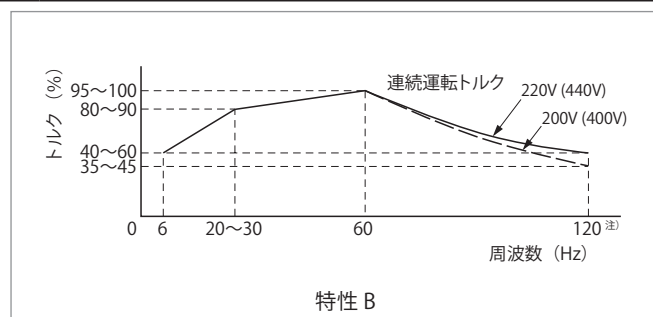
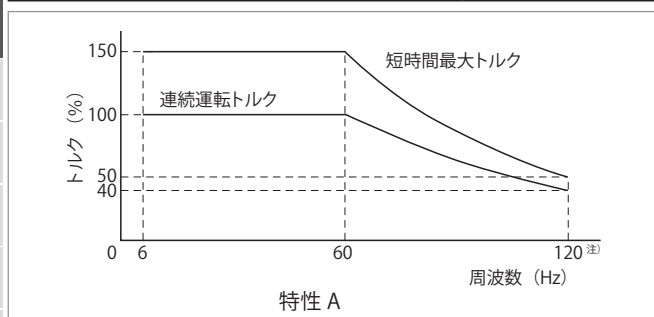


V/ f 制御運転時のトルク特性

当社製インバータでV/ f 制御運転を行った場合、当社製モータとの組み合わせで下記のトルク特性の運転が可能となります。

表 F46

端子箱	極数	モータ容量 (kW)	インバータ用 AF モータ	インバータ用 プレミアム効率三相モータ	三相モータ
ファンカバー	4P	0.1 ~ 0.4	特性 A 定トルク特性 (6 ~ 60Hz)	-	特性 B 低減トルク特性
ブレーキ		0.55			
結線	6P	0.75 ~ 55	特性 A 定トルク特性 (6 ~ 60Hz)	-	-
		18.5 ~ 45			



最高許容周波数^{注)}：選定表の最高許容回転数を超える周波数での運転はできません。

選定表に最高許容回転数の記載が無い形式の場合は、ご照会ください。

連続運転トルク：連続運転時に、モータの温度上昇を規格値以内に抑えて運転できる許容トルク値を示します。

短時間最大トルク：短時間（1分以内）にモータが出力できる最大トルク値を示します。

HP 表示の場合は、kW に読み替えてください（B6 頁参照）。

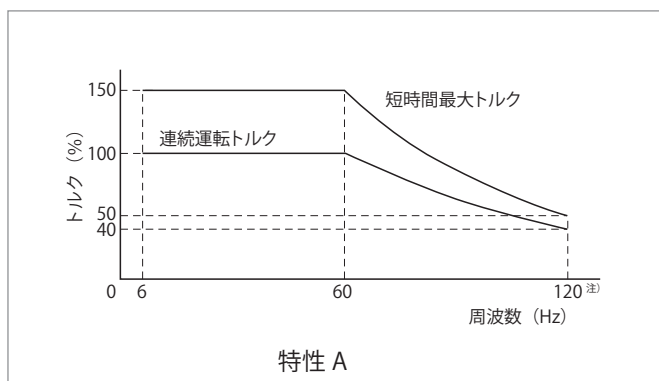
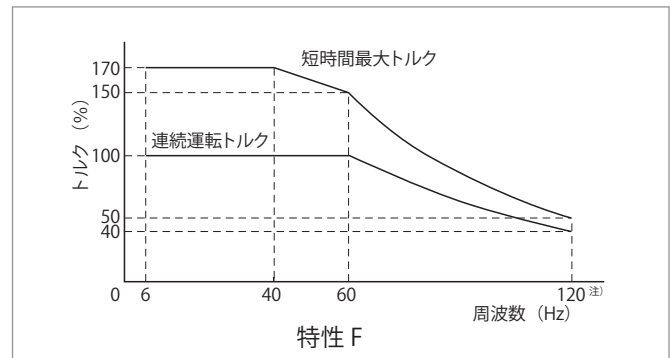
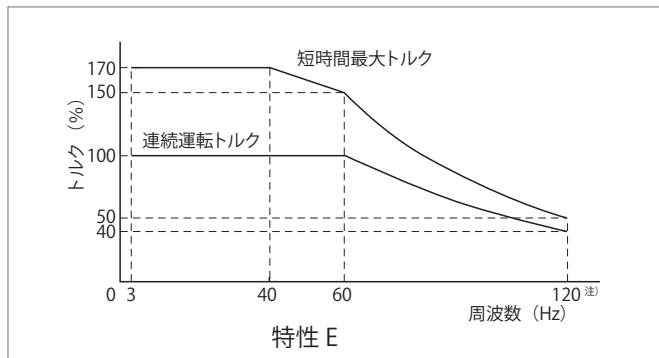
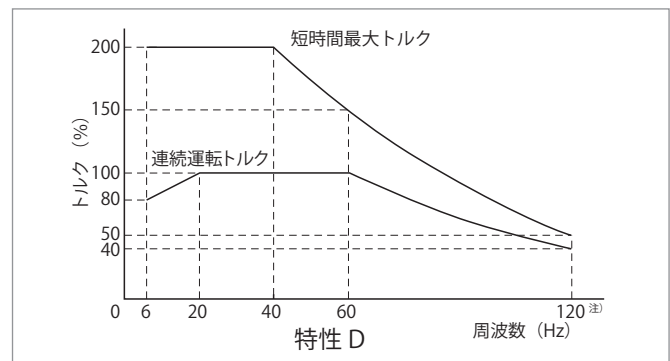
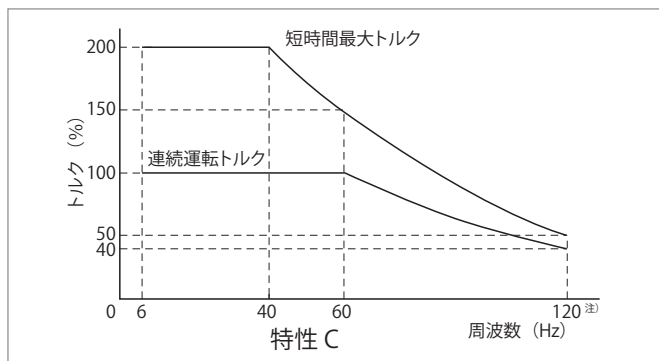
インバータ駆動について

■センサレスベクトル制御運転時のトルク特性

当社製インバータでセンサレスベクトル制御運転を行った場合、当社製モータとの組み合わせで下記のトルク特性の運転が可能となります。モータ容量によって定トルク範囲は異なります。

表 F47

極数	モータ容量 (kW)	インバータ用 AF モータ	インバータ用 プレミアム効率三相モータ	三相モータ	適用インバータ (センサレスベクトル制御)
4P	0.2 ~ 0.4	特性 C 定トルク特性 (6 ~ 60Hz)	-	特性 C 定トルク特性 (6 ~ 60Hz)	HF-520 (0.2 ~ 7.5kW) HF-430α (5.5 ~ 55kW)
	0.55			特性 D 定トルク特性 (20 ~ 60Hz)	
	0.75 ~ 7.5			特性 E 定トルク特性 (3 ~ 60Hz)	
	11 ~ 22			特性 F 定トルク特性 (6 ~ 60Hz)	
	30 ~ 55			特性 A 定トルク特性 (6 ~ 60Hz)	
6P	18.5 ~ 45	特性 C 定トルク特性 (6 ~ 60Hz)	-	-	-



最高許容周波数^② : 選定表の最高許容回転数を超える周波数での運転はできません。

選定表に最高許容回転数の記載が無い形式の場合は、ご照会ください。

連続運転トルク : 連続運転時に、モータの温度上昇を規格値以内に抑えて運転できる許容トルク値を示します。

短時間最大トルク : 短時間 (1 分以内) にモータが出力できる最大トルク値を示します。

HP 表示の場合は、kW に読み替えてください (B6 頁参照)。

選定について

選定表

寸法図

技術資料

オプション

ギヤモータ

レデューサ

機構

構造図

銘板

潤滑

ラジアル

荷重

スラスト

荷重

慣性

モーメント

GD²

軸端

詳細寸法

立形

位置関係

フランジ取付形

取扱資料

許容

入力回転数

モータ

特性表

端子箱

ファンカバー

ブレーキ

結線

インバータ

駆動

世界の電源

保護方式

冷却方式

規格対応

塗装防錆

駆動系の

計算式

サイクロ

新旧枠番

インバータ駆動について

■海外仕様プレミアム効率三相モータのトルク特性

当社製海外仕様プレミアム効率三相モータを当社製インバータ（V/f 制御、センサレスベクトル制御）で運転を行った場合、下記のトルク特性となります。

インバータ・モータ容量によって定トルク範囲は異なります。基底周波数 50Hz 運転の場合は、5～50Hz の連続運転トルクは 80% となります。

1.5～11kW プレーキ付は、6～15Hz の連続運転トルクが 80% となります。詳細はご照会ください。

表 F48

極数	モータ容量 (kW)	プレミアム効率三相モータ		
		基底周波数 50Hz		基底周波数 60Hz
		インバータとモータの容量が同じ場合	インバータ容量をモータより 1 サイズ大きくした場合	
4P	0.75～15	特性 G 定トルク特性 (5～50Hz/80%)	特性 H 定トルク特性 (10～50Hz)	特性 A 定トルク特性 (6～60Hz)
	18.5～37		特性 H 定トルク特性 (5～50Hz)	
	45～55		-	

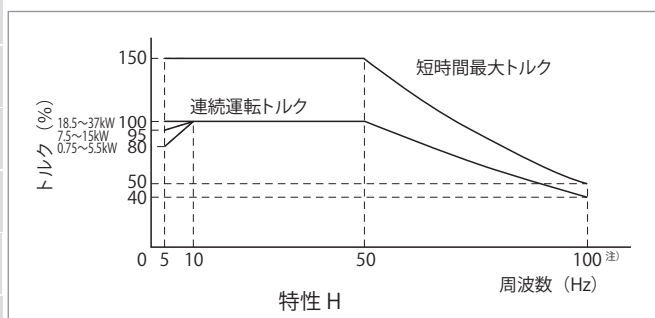
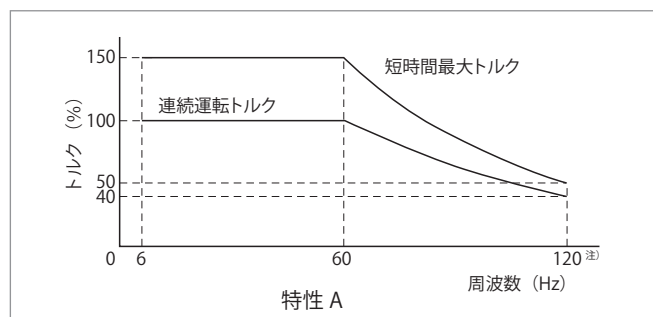
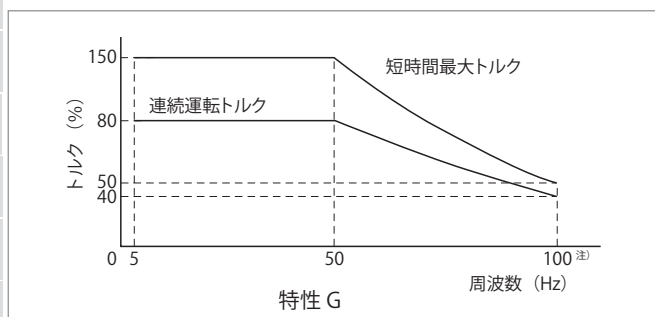


表 F49

極数	モータ容量 (kW)	許容最高周波数 ^{注)}		
		基底周波数 50Hz		基底周波数 60Hz
		インバータとモータの容量が同じ場合	インバータ容量をモータより 1 サイズ大きくした場合	
4P	0.75～15	100Hz	100Hz	120Hz
	18.5～22			110Hz
	30～55	80Hz		

最高許容周波数^{注)}：選定表の最高許容回転数を超える周波数での運転はできません。

選定表に最高許容回転数の記載が無い形式の場合は、ご照会ください。

連続運転トルク：連続運転時に、モータの温度上昇を規格値以内に抑えて運転できる許容トルク値を示します。

短時間最大トルク：短時間（1分以内）にモータが出力できる最大トルク値を示します。

HP 表示の場合は、kW に読み替えてください（B6 頁参照）。

世界の電源事情

■海外モータ規格 / 電源

地域 / 国名		電源周波数	電圧 (三相)
日本		50Hz/60Hz	200/220/400/440V
北米	アメリカ	60Hz	208/230/460 (480) V
	カナダ		208/230/460/575V
南米	ブラジル		127V/220/380/440V
アジア	インド	50Hz	240V/400V/415V
	インドネシア		380V
	韓国	60Hz	220/380V
	シンガポール	50Hz	400V
	タイ		220/380V
	台湾	60Hz	200/220/380V
	中国 (香港)	50Hz	220/380V (香港は 346/380V)
	バングラディッシュ		415V
	フィリピン	60Hz	380V
	ベトナム	50Hz	380V
	マレーシア		415V
	オセアニア	オーストラリア	60Hz
グアム		240/480V	
ニュージーランド		230/415V	
ヨーロッパ	イギリス	50Hz	400/415V
	イタリア		380V
	オーストリア		400V
	オランダ		400V
	ギリシャ		400V
	スイス		400V
	スウェーデン		400/690V
	スペイン		220/380V
	デンマーク		400V
	ドイツ		400V
	ノルウェー		380V
	ハンガリー		380V
	フィンランド		400V
	フランス		400V
	ブルガリア		380V
	ベルギー		400V
	ポーランド		380V
	ポルトガル		400/480V
	ルーマニア		380V
	ルクセンブルク		400V
ロシア	220/380V		

※ 同一国内でも地域・都市により、上記の電圧と異なる場合があります。

選定について

選定表

寸法図

技術資料

オプション

ギヤモータ

レデューサ

機構

構造図

銘板

潤滑

ラジアル

荷重

スラスト

荷重

慣性

モーメント

GD²

軸端

詳細寸法

立形

位置関係

フランジ取付形

取扱資料

許容

入力回転数

モータ

特性表

端子箱

ファンカバー

ブレーキ

結線

インバータ

駆動

世界の電源

保護方式

冷却方式

規格対応

塗装防錆

駆動系の

計算式

サイクル

新旧枠番

保護方式・冷却方式

選定について

選定表

寸法図

技術資料

オプション

ギヤモータ

レデューサ

機構

構造図

銘板

潤滑

ラジアル

荷重

スラスト

荷重

慣性

モーメント

GD²

軸端

詳細寸法

立形

位置関係

ファン取付形

取扱資料

許容

入力回転数

モータ

特性表

端子箱

ファンカバー

ブレーキ

結線

インバータ

駆動

世界の電源

保護方式

冷却方式

規格対応

塗装防錆

駆動系の

計算式

サイクル

新旧枠番

第1記号 人体及び固形異物に関する保護形式 } の組合せによって分類します。(JIS C 4034)
 第2記号 水の浸入に対する保護形式 }

電動機の保護方式と当社の対応

第1記号 第1形式名	第2記号 第2形式名	0 無保護形	2 防滴形	3 防雨形	4 防まつ形	5 防噴流形	6 防波浪形	7 防浸形	8 水中形
0 (無保護形)		IP00			×	×	×	×	
1 (半保護形)		IP10	IP12S			×	×	×	
2 (保護形)		IP20	IP22S	IP23S	IP24	×	×	×	
4 (全閉形)		×			IP44	IP45			
5 (防じん形)		×			IP54	IP55	IP56		
6 (完全な防じん形)		×				IP65			

注) 1. ×印は、組合せの成立し難いものです。
 2. □内は住友製標準製作範囲です。
 3. 直接強い風雨にさらされる場合や水が頻繁にかかる場合は、保護方式を考慮しなければならないことがありますので照会ください。
 4. 標準モータの保護形式は、屋内・屋外ともIP44となっておりますが、屋内形と屋外形では構造が異なりますので、屋外に設置される場合には屋外形をご指定ください。

第1記号の等級

形 式	記号	説 明
無保護形	0	人体の接触、固形異物の侵入に対して、特別の保護をしていない構造。
半保護形	1	人体の大きい部分、例えば、手が誤って機内の回転部分又は導電部分に触れないようにした構造。50mm径を超える固形異物が侵入しないようにした構造。
保護形	2	指などが機内の回転部分又は導電部分に触れないようにした構造。12mmを超える固形異物が侵入しないようにした構造。
全閉形	4	工具、電線など最小幅又は最小厚みが1mmより大きいものが、機内の回転部分又は導電部分に触れないようにした構造。1mmを超える固形異物が侵入しないようにした構造。ただし排水穴および外扇の吸気口、排気口は記号2の構造でよい。
防じん形	5	いかなる物体も、機内の回転部分又は導電部分に触れないようにした構造。塵埃の侵入を極力防止し、たとえ侵入しても正常な運転に支障がないようにした構造。
完全な防じん形	6	塵埃が内部に侵入しないようにした構造。

第2記号の等級

形 式	記号	説 明
無保護形	0	水の浸入に対して特別の保護を施していない構造。
防滴形	2	鉛直から15°以内の方向に落下する水滴によって有害な影響を受けない構造。
防雨形	3	鉛直から60°以内の方向に落下する水滴によって有害な影響を受けない構造。
防まつ形	4	いかなる方向からの水滴によっても有害な影響を受けない構造。
防噴流形	5	いかなる方向からの噴流によっても有害な影響を受けない構造。
防波浪形	6	いかなる方向からの強い噴流によっても有害な影響を受けない構造。
防浸形	7	指定の水深、時間にて水中に浸し、たとえ水が浸入しても有害な影響を受けない構造。
水中形	8	水中にて正常に運転できる構造。

例) IP □ - 54 □
 W
 ・
 E
 ・
 C
 SM
 → 水の浸入に対する保護形式：防まつ形
 → 人体及び固形異物に関する保護形式：防じん形
 → IEC規格の略

S 水浸入に対する保護形式の試験をモータの停止中に行う場合。
 M 水浸入に対する保護形式の試験をモータの回転中に行う場合。
 S.Mの表示のない場合…停止中及び回転中について試験を行う。
 W 屋外形（屋外開放形のみで使用）
 E 防爆形
 C その他の有害な外気に対する保護形式

冷却方式

外被構造	JIS規格	IEC規格
全閉自冷形 (TENV)	IC410	IC410
全閉外扇形 (TEFC)	IC411	IC411
全閉他力通風形 (TEAO)	IC416	IC416

規格対応について

■主な国内規格

- (1) 回転電気機械全般
- JIS C 4034-1:1999 回転電気機械—第 1 部：定格及び特性
- JIS C 4034-5:1999 回転電気機械—第 5 部：外被構造による保護方式の分類
- JIS C 4034-6:1999 回転電気機械—第 6 部：冷却方式による分類
- JEC-2100:1993 回転電気機械一般
- JEM 1188:1969 電動機定格出力の標準
- (2) 三相誘導電動機一般
- JIS C 4210:2001 一般用低圧三相かご形誘導電動機
- JIS C 4212:2000 高効率低圧三相かご形誘導電動機
- JIS C 4213:2014 低圧三相かご形誘導電動機—低圧トップランナーモータ
- JEC-2137:2000 誘導機
- (3) 試験方法・特性算定方法
- JIS C 4210:2001 一般用低圧三相かご形誘導電動機
- JIS C 4212:2000 高効率低圧三相かご形誘導電動機
- JIS C 4213:2014 低圧三相かご形誘導電動機—低圧トップランナーモータ
- JIS C 4034-2-1:2011 回転電気機械—第 2-1 部：単一速度三相かご形誘導電動機の損失及び効率の算定方法
- JIS C 4034-30:2011 回転電気機械—第 30 部：単一速度三相かご形誘導電動機の効率クラス (IE コード)
- JEC-2137:2000 誘導機
- (4) 寸法
- JEM 1400:1991 一般用低圧三相かご形誘導電動機の寸法
- JEM 1401:1991 一般用フランジ形低圧三相かご形誘導電動機の寸法
- JIS C 4210:2001 一般用低圧三相かご形誘導電動機
- JIS C 4212:2000 高効率低圧三相かご形誘導電動機
- JIS C 4213:2014 低圧三相かご形誘導電動機—低圧トップランナーモータ
- (5) 防爆構造
- JIS C 0903:1983 一般用電気機器の防爆構造通則
- JIS C 0904:1983 一般用電気機器の防爆構造試験方法
- JIS C 0905:1983 電力用電気機器の防爆構造
- TR-79-1:1979 工場電気設備防爆指針—ガス蒸気防爆
- TR-46-1:2015 工場電気設備防爆指針—国際整合技術指針 第 1 編—総則
- TR-46-2:2015 工場電気設備防爆指針—国際整合技術指針 第 2 編—耐圧防爆構造
- TR-46-5:2015 工場電気設備防爆指針—国際整合技術指針 第 5 編—安全増防爆構造
- (6) その他
- JIS C 4003:1998 電気絶縁の耐熱クラス及び耐熱性評価
- JEC-6147:2010 電気絶縁の耐熱クラスおよび耐熱性評価
- JEM 1313:1983 一般用低圧三相かご形誘導電動機の騒音レベル
- JIS C 4203:2001 一般用単相誘導電動機

規格名

JEC : 電気学会電気規格調査会標準規格

JIS : 日本工業規格

JEM : 日本電機工業会規格

■主な海外規格

海外でギヤモータをご使用のお客様向けとして、オプションで各海外規格仕様をご用意しています。

G28 ~ G82 頁をご参照ください。

選定について

選定表

寸法図

技術資料

オプション

ギヤモータ

レデューサ

機構

構造図

銘板

潤滑

ラジアル
荷重スラスト
荷重慣性
モーメントGD²軸端
詳細寸法立形
位置関係フランジ取付形
取扱資料許容
入力回転数モータ
特性表

端子箱

ファンカバー

ブレーキ

結線

インバータ
駆動

世界の電源

保護方式
冷却方式

規格対応

塗装防錆

駆動系の
計算式サイクル
新旧枠番

塗装・防錆

■ 塗装質

塗装質は下記の標準仕様の他、ご用途に応じて G83 頁表 G29 の塗装質に変更することができます。

素地調整の程度	塗装の種類		塗装回数	塗装仕様			耐候性	耐水性	耐油性	耐酸性	耐アルカリ	耐熱性℃	用途
	分類	塗料系		塗装	回数 合計膜厚 (Total μm)	一般名称							
1種ケレン	標準塗装	フタル酸系	0	下塗り	1注)3 (0~40)	変性エポキシ樹脂	○	×	△	○	×	100	標準的な用途
鋼板・アルミ 2種ケレン				上塗り	1 (15~30)	アクリル系 アルキド樹脂							

- 注) 1. 耐熱性について：周囲温度に依り上表を超える場合、検討を要します。
(上表の耐熱温度は塗料のみの耐熱温度であって、減速機の耐熱温度ではありません。)
2. 常温と低温を短時間で繰り返す使用条件の場合は、ご照会ください。
3. 下塗りは部品によって省略しています。

■ 塗装色

標準仕様の塗装色は、ドナウブルー（マンセル 6.5PB3.6/8.2）です。

■ 素地調整

処理の程度	処理された表面の状態	処理方法	参考規格	
			SSPC	SIS
一種ケレン	全てのミルスケール、錆、腐食物質、汚れ、その他異物質を完全に取除いた表面。但し、強固な残存物（ミルスケール、錆、酸化物の僅かなシミや変色）は、その対象としないが、少なくとも、表面積の95%には明瞭な残存物がなく、残りの面積にも上記の様な、わずかな変色、シミ残存物などがある程度である。	Near White Blast Cleaning ○ショットブラスト ○サンドブラストなど	SP-10	Sa-2 1/2
二種ケレン	完全に固着したミルスケールは残し、固着しないミルスケール及び錆、腐食物質、油脂、汚れ、その他異物質を完全に取除いた表面。但し、強固な残存物（ミルスケール、錆、酸化物の僅かなシミや変色）は、その対象としないが、もし表面に孔食があれば、錆や塗膜の残存物がその底に残るが、少なくとも表面の2/3には、明瞭な残存物がなく残りの面積にも上記の様なわずかな変色、シミや残存物がある程度である。	Commercial Blast Cleaning Power Tool Cleaning ○ディスクサンダー ○ワイヤホイール ○グラインダーなど	SP-6 (SP-3)	Sa-2 (St-3)
三種ケレン	ワイヤーブラシ、スクレーパー等で、浮いたスケールや錆、旧塗膜、油脂、汚れ、その他異物質を除去する。 表面は、かすかな金属光沢を持つ程度である。	Hand Tool Cleaning ○ワイヤーブラシ ○スクレーパーなど	SP-2	St-2

〈参考規格〉SSPC 規格 (U.S.A Steel Structural Painting Councils) SIS 規格 (SWEEDEN,SVENSK Standard,S.I.S 055900)

■ 防錆

弊社における組立完成品に関しては、下記基準で防錆処置を施行し出荷しています。
輸出品や保管期間が1年以上の場合は、特殊防錆仕様が必要となりますのでご照会ください。

標準防錆仕様

(1) 外部防錆

工場出荷時、錆止め油を塗布して出荷しています。出荷後6ヶ月に1回は機械加工面に錆が発生していないか防錆状態を確認し、必要な場合は錆止め油の塗布などの再防錆処置を行ってください。

(2) 内部防錆

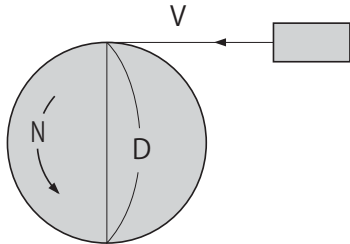
	潤滑	グリース潤滑機種	オイル潤滑機種
防錆期間		1年	6ヶ月
保管条件		湿気、じんあい、激しい温度変化、腐食性ガス等のない環境であり一般的な工場屋内又は倉庫内での保管とします。	

選定について
選定表
寸法図
技術資料
オプション
ギヤモータ
レデューサ
機構
構造図
銘板
潤滑
ラジアル 荷重
スラスト 荷重
慣性 モーメント
GD ²
軸端 詳細寸法
立形 位置関係
フランジ取付形 取扱資料
許容 入力回転数
モータ 特性表
端子箱
ファンカバー
ブレーキ
結線
インバータ 駆動
世界の電源
保護方式 冷却方式
規格対応
塗装防錆
駆動系の 計算式
サイクル 新旧枠番

参考資料編 駆動系の計算式

選定について
選定表
寸法図
技術資料
オプション
ギヤモータ
レデューサ
機構
構造図
銘板
潤滑
ラジアル荷重
スラスト荷重
慣性モーメント
GD ²
軸端詳細寸法
立形位置関係
ファン取付形取扱資料
許容入力回転数
モータ特性表
端子箱
ファンカバー
ブレーキ
結線
インバータ駆動
世界の電源
保護方式冷却方式
規格対応
塗装防錆
駆動系の計算式
サイクル新旧枠番

1. 回転数 N (r/min) と速度 V (m/s)

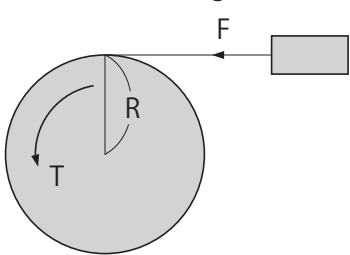


$$V = \pi \cdot D \cdot \frac{N}{60} \text{ (m/s)}$$

π : 円周率 (≒ 3.14)

D : ホイールの直径(m)

2. トルク T (N・m, kgf・m)



【SI 単位系】

$$T = F \cdot R \text{ (N・m)}$$

F : 荷重 (N)

R : ホイールの半径 (m)

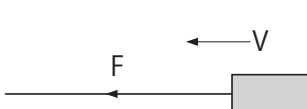
【重力単位系】

$$T = F \cdot R \text{ (kgf・m)}$$

F : 荷重 (kgf)

R : ホイールの半径 (m)

3. 動力 P (kW)



【SI 単位系】

$$P = \frac{F \cdot V}{1000}$$

F : 荷重 (N)

V : 速度 (m/s)

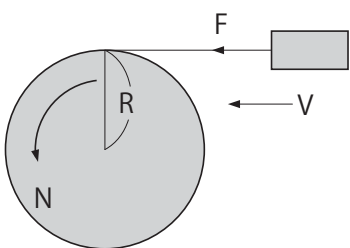
【重力単位系】

$$P = \frac{F \cdot V}{102}$$

F : 荷重 (kgf)

V : 速度 (m/s)

4. 動力 P (kW)、トルク T (N・m, kgf・m)、回転数 N (r/min)



【SI 単位系】

$$P = \frac{N \cdot T}{9550} \text{ (kW)}$$

$$P = \frac{F \cdot V}{1000} \text{ (kW)}$$

F : 荷重 (N)

$$T = \frac{9550 \cdot P}{N} \text{ (N・m)}$$

$$V = \pi \cdot 2 \cdot R \cdot \frac{N}{60} \text{ (m/s)}$$

$$\therefore P = \frac{F \cdot \pi \cdot 2 \cdot R \cdot \frac{N}{60}}{1000} = \frac{2 \cdot \pi}{1000 \times 60} \cdot N \cdot F \cdot R \text{ (kW)}$$

ここで $T = F \cdot R$ のため

$$P = \frac{2 \cdot \pi}{1000 \times 60} \cdot N \cdot T = \frac{N \cdot T}{9550} \text{ (kW)}$$

【重力単位系】

$$P = \frac{N \cdot T}{975} \text{ (kW)}$$

$$P = \frac{F \cdot V}{102} \text{ (kW)}$$

F : 荷重 (kgf)

$$T = \frac{975 \cdot P}{N} \text{ (kgf・m)}$$

$$V = \pi \cdot 2 \cdot R \cdot \frac{N}{60} \text{ (m/s)}$$

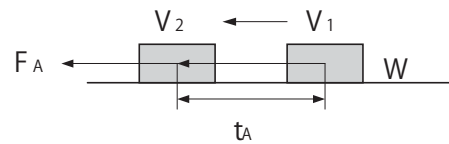
$$\therefore P = \frac{F \cdot \pi \cdot 2 \cdot R \cdot \frac{N}{60}}{102} = \frac{2 \cdot \pi}{102 \times 60} \cdot N \cdot F \cdot R \text{ (kW)}$$

ここで $T = F \cdot R$ のため

$$P = \frac{2 \cdot \pi}{102 \times 60} \cdot N \cdot T = \frac{N \cdot T}{975} \text{ (kW)}$$

参考資料編 駆動系の計算式

5. 加速力 F_A (N, kgf)



【SI 単位系】

$$F_A = m \cdot a = m \cdot \frac{V_2 - V_1}{t_A} \text{ (N)}$$

$$a = \frac{V_2 - V_1}{t_A}$$

m : 質量 (kg)

a : 加速度 (m/s²)

t_A : 加速時間 (s)

【重力単位系】

$$F_A = m \cdot a = \frac{W}{g} \cdot \frac{V_2 - V_1}{t_A} \text{ (kgf)}$$

$$a = \frac{V_2 - V_1}{t_A}$$

W : 重量 (kgf)

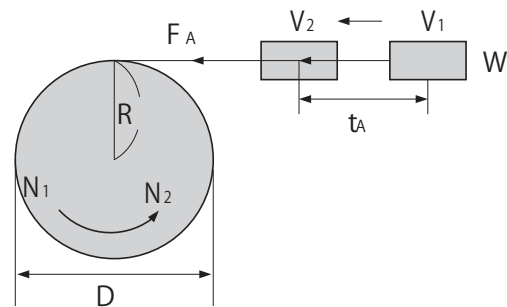
g : 重力加速度 ≈ 9.8 (m/s²)

m : 質量 (kgf·s²/m)

a : 加速度 (m/s²)

t_A : 加速時間 (s)

6. 加速トルク T_A (N·m, kgf·m)



【SI 単位系】

$$T_A = F_A \cdot R$$

$$F_A = m \cdot \frac{V_2 - V_1}{t_A}$$

$$V_2 = \pi \cdot D \cdot \frac{N_2}{60}$$

$$V_1 = \pi \cdot D \cdot \frac{N_1}{60}$$

$$D = 2 \cdot R$$

$$\therefore T_A = m \cdot \frac{\pi \cdot 2 \cdot R}{60} \cdot \frac{(N_2 - N_1)}{t_A} \cdot R$$

$$= \frac{2 \cdot \pi \cdot m \cdot R}{60} \cdot \frac{N_2 - N_1}{t_A} \cdot R$$

$$= \frac{m \cdot R^2}{9.55} \cdot \frac{N_2 - N_1}{t_A} \text{ (N·m)}$$

ここでは $m \cdot R^2$ は J (慣性モーメント: kg·m²) のため

$$T_A = \frac{J}{9.55} \cdot \frac{N_2 - N_1}{t_A} \text{ (N·m)}$$

【重力単位系】

$$T_A = F_A \cdot R$$

$$F_A = \frac{W}{g} \cdot \frac{V_2 - V_1}{t_A}$$

$$V_2 = \pi \cdot D \cdot \frac{N_2}{60} \quad V_1 = \pi \cdot D \cdot \frac{N_1}{60} \quad R = \frac{D}{2}$$

$$\therefore T_A = \frac{W}{g} \cdot \frac{\pi \cdot D}{60} \cdot \frac{(N_2 - N_1)}{t_A} \cdot \frac{D}{2}$$

$$= \frac{\pi \cdot W \cdot D}{60 \cdot g} \cdot \frac{N_2 - N_1}{t_A} \cdot \frac{D}{2}$$

$$= \frac{W \cdot D^2}{375} \cdot \frac{N_2 - N_1}{t_A} \text{ (kgf·m)}$$

ここでは $W \cdot D^2$ は GD^2 (フライホイール効果: kgf·m²) のため

$$T_A = \frac{GD^2}{375} \cdot \frac{N_2 - N_1}{t_A} \text{ (kgf·m)}$$

7. 交流モータの同期回転数 N_0 (r/min)

$$N_0 = \frac{120 \cdot f}{P} \text{ (r/min)}$$

f : 電源周波数 (Hz)

P : 電動機の極数

8. 交流モータの定格回転数 N (r/min)

$$N = N_0 \cdot (1 - S) \text{ (r/min)}$$

N_0 : 同期回転数 (r/min)

S : すべり

選定について

選定表

寸法図

技術資料

オプション

ギヤモータ

レデューサ

機構

構造図

銘板

潤滑

ラジアル

荷重

スラスト

荷重

慣性

モーメント

GD^2

軸端

詳細寸法

立形

位置関係

フランジ取付形

取扱資料

許容

入力回転数

モータ

特性表

端子箱

ファンカバー

ブレーキ

結線

インバータ

駆動

世界の電源

保護方式

冷却方式

規格対応

塗装防錆

駆動系の

計算式

サイクロ

新旧枠番

サイクロ減速機・新旧枠番対照表

選定について	■ 1 段形			■ 2 段形						
	6000#	4000#	200#	6000#		4000#		200#		
選定表				出力段	入力段	出力段	入力段			
寸法図	6060	-	-	6060DA	6060	6060	-	-	-	
技術資料	6065	4075	207	6065DA	6065	6065	4075DA	4075	4075	
	6070	-	-	6070DA	6070	6065	-	-	-	
オプション	6075	4085	208	6075DA	6075	6065	4085DA	4085	4075	
	6080	-	-	6090DA	6090	6075	-	-	-	
ギヤモータ	6085	-	-	6095DA	6095	6075	4095DA	4095	4085	
	6090	(4090)	-	6100DA	6100	6075	-	-	-	
レデューサ	6095	4095	209	6105DA	6105	6075	4105DA	4105	4085	
	6100	(4100)	-	6120DA	6120	6075	-	-	-	
機構	6105	4105	210	6120DB	6120	6095	-	-	-	
	610H	(410H)	-	6125DA	6125	6075	4115DA	4115	4085	
構造図	6110	-	-	6125DB	6125	6095	4115DB	4115	4095	
	6115	-	-	6130DA	6130	6075	4130DA	4130	4085	
銘板	6120	(4110)	-	6130DB	6130	6095	4130DB	4130	4095	
	6125	4115	211	6130DC	6130	6105	4130DC	4130	4105	
潤滑	612H	4125	-	6135DA	6135	6075	4135DA	4135	4085	
	6130	4130	-	6135DB	6135	6095	4135DB	4135	4095	
ラジアル荷重	6135	4135	213	6135DC	6135	6105	4135DC	4135	4105	
	6140	-	-	6140DA	6140	6075	-	-	-	
スラスト荷重	6145	4145	214	6140DB	6140	6095	-	-	-	
	614H	4155	215	6140DC	6140	6105	-	-	-	
慣性モーメント	6160	4160	-	6145DA	6145	6075	4145DA	4145	4085	
	6165	4165	216	6145DB	6145	6095	4145DB	4145	4095	
GD ²	616H	416H	-	6145DC	6145	6105	4145DC	4145	4105	
	6170	4170	-	6160DA	6160	6095	4160DA	4160	4095	
軸端詳細寸法	6175	4175	217	6160DB	6160	6105	4160DB	4160	4105	
	6180	4180	-	6160DC	6160	6125	4160DC	4160	4115	
立形位置関係	6185	4185	218	6165DA	6165	6095	4165DA	4165	4095	
	6190	4190	-	6165DB	6165	6105	4165DB	4165	4105	
ファン取付形取扱資料	6195	4195	219	6165DC	6165	6125	4165DC	4165	4115	
	6205	4205	220	6170DA	6170	6095	4170DA	4170	4095	
許容入力回転数	6215	4215	221	6170DB	6170	6105	4170DB	4170	4105	
	6225	4225	222	6170DC	6170	6125	4170DC	4170	4115	
モータ特性表	6235	4235	223	6175DA	6175	6095	4175DA	4175	4095	
	6245	4245	224	6175DB	6175	6105	4175DB	4175	4105	
端子箱	6255	4255	225	6175DC	6175	6125	4175DC	4175	4115	
	6265	4265	226	6180DA	6180	6105	4180DA	4180	4105	
ファンカバー	6275	4275	227	6180DB	6180	6135	4180DB	4180	4130	
	※ () 内の枠番は海外向生産品									
ブレーキ	【シリーズ名称説明と生産期間】									
	6000#	: 現行品 (2000年~現在)								
結線	4000#	: 先代品 (1994年~2002年)								
	200#	: 先々代品 (1984年~1999年)								
インバータ駆動	6185DA	6185	6105	4185DA	4185	4105	21810A			
	6185DB	6185	6135	4185DB	4185	4130	21813A			
世界の電源	6190DA	6190	6125	4190DA	4190	4115	21911B			
	6190DB	6190	6135	4190DB	4190	4130	21913B			
保護方式	6195DA	6195	6125	4195DA	4195	4115	21911A			
	6195DB	6195	6135	4195DB	4195	4130	21913A			
冷却方式	6205DA	6205	6125	4205DA	4205	4115	22011			
	6205DB	6205	6135	4205DB	4205	4130	22013			
規格対応	6215DA	6215	6135	4215DA	4215	4130	22113			
	6215DB	6215	6165	4215DB	4215	4160	22116			
塗装防錆	6225DA	6225	6135	4225DA	4225	4130	22213			
	6225DB	6225	6175	4225DB	4225	4170	22217			
駆動系の計算式	6235DA	6235	6165	4235DA	4235	4160	22316			
	6235DB	6235	6185	4235DB	4235	4180	22318			
サイクロ新旧枠番	6245DA	6245	6165	4245DA	4245	4160	22416			
	6245DB	6245	6185	4245DB	4245	4180	22418			
	6255DA	6255	6175	4255DA	4255	4170	22517			
	6255DB	6255	6195	4255DB	4255	4190	22519			
	6265DA	6265	6195	4265DA	4265	4190	22619			
	-	-	-	4270DA	4270	4190	22719B			
	6275DA	6275	6195	4275DA	4275	4190	22719A			

注) この表は、寸法面での互換性のみ参考にし、必ず出力トルク、ラジアル荷重等をカタログで確認してください。
新旧機種比較の詳細は、新旧製品比較資料(資料 No.CT003)をご参照ください。

使用環境 オプション

選定について

選定表

寸法図

技術資料

オプション

ギヤモータ

レデューサ

使用環境

取合寸法

取付

重ラジアル

荷重形

エンコーダ付

モータ

端子箱

ブレーキ

海外仕様

塗装

防錆

■使用環境オプション

標準仕様の周囲条件（B5、D4 頁参照）以外で使用するためのオプションをご用意しています。
水・腐食・粉塵のある環境用には、「使用環境パッケージ」でオプション仕様を設定しています。
その他の環境要素（G3 頁参照）に対しては、オプションごとにご指定をお願いします。

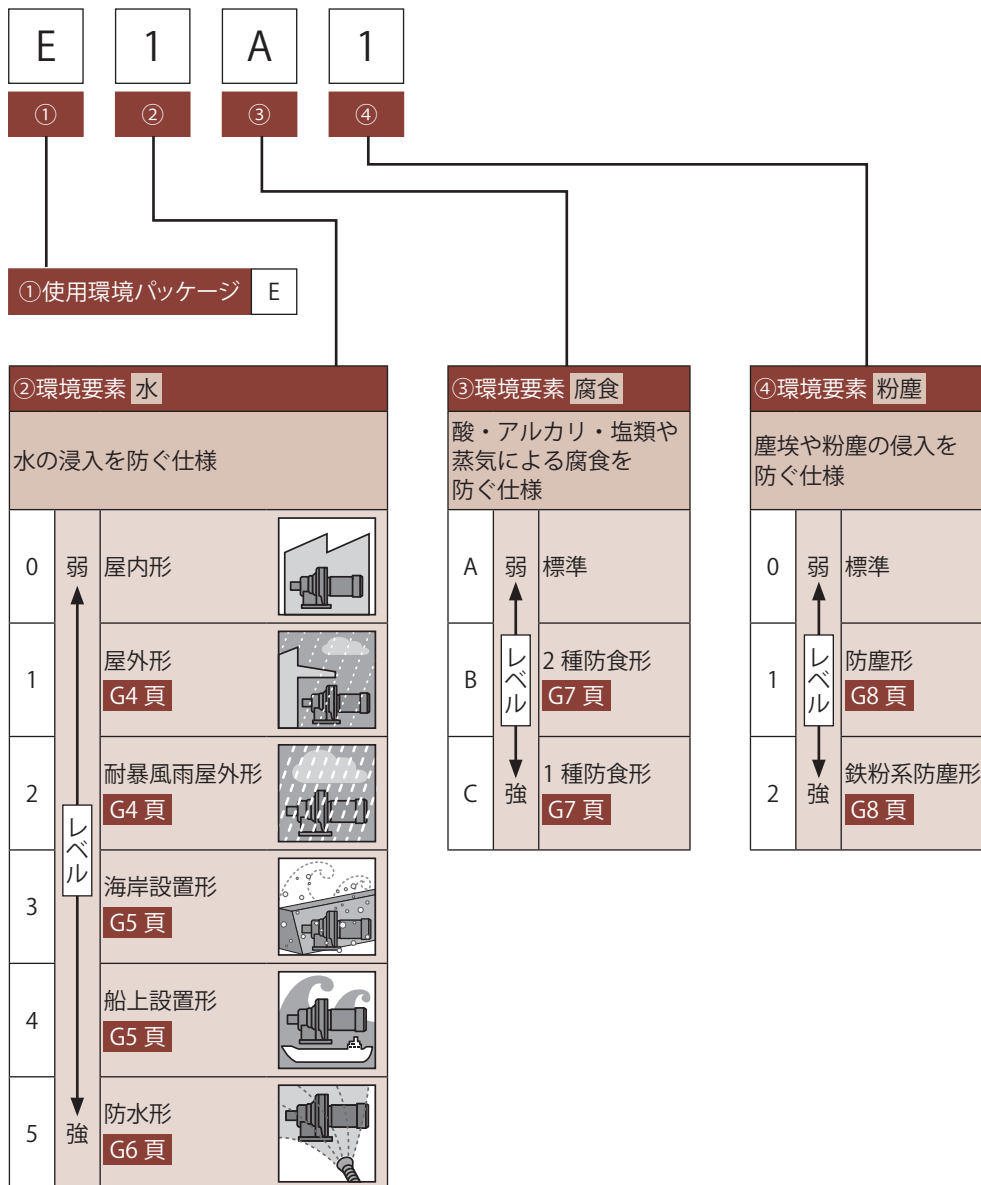
オプションの仕様によっては効率規制（トップランナー基準）の対象外となるため、プレミアム効率モータではなく標準効率モータで製作する場合があります。

■使用環境パッケージ

ご使用の環境に最適な仕様をパッケージ化しています。
環境 3 要素（水・腐食・粉塵）を防ぐレベルを選択いただくだけで、簡単に仕様が決まります。

■パッケージ番号

ご注文および見積依頼の際は、パッケージ番号をご指定ください。



注) 1. 仕様の詳細は G4 ~ G8 頁をご参照ください。

2. 各仕様に最適な塗装を、使用環境パッケージとは別にオプションで指定する必要があります。G83 頁をご参照ください。

■使用環境オプション

環境要素 **その他**

■防爆形（安全増防爆形、耐圧防爆形）

爆発性ガスに引火爆発の危険がある場所でご使用できる仕様です。

使用危険場所により、安全増防爆形（eG3）、耐圧防爆形（d2G4）をご用意しております。

G9 頁

■食品機械用グリース潤滑仕様

H1 グレードグリース（偶発的に食品に接触する可能性のある箇所での使用が可能なグリース）を採用した、食品機械に最適な仕様です。

G11 頁

■耐熱クラス

使用条件（周囲温度・起動頻度・運転パターン）や、設計上の安全率に幅広く対応するためモータの耐熱クラスを変更できます。

詳細はご照会ください。

■低温仕様、高温仕様

標準仕様の周囲温度条件（-10℃～40℃）の範囲外でご使用できる仕様です。

低温仕様（-40℃～-10℃未満）と高温仕様（40℃超～60℃）をご用意しております。

運転時間や負荷率に制限が発生したり、枠番組み合わせが変わる場合や、一部製作できない枠番があります。

詳細はご照会ください。

■耐湿仕様

標準仕様の周囲湿度条件（85%以下）を超える多湿環境下でご使用できる仕様です。

詳細はご照会ください。

■冠水形、水中形

一時的に水没する場所、もしくは水中でご使用できる仕様です。

運転時間や負荷率に制限が発生したり、枠番組み合わせが変わる場合があります。

詳細はご照会ください。

選定について

選定表

寸法図

技術資料

オプション

ギヤモータ

レデュサ

使用環境

取寸法
取付重ラジアル
荷重形エンコーダ付
モータ

端子箱

ブレーキ

海外仕様

塗装
防錆

オプション 使用環境

選定について

選定表

寸法図

技術資料

オプション

ギヤモータ

レデューサ

使用環境

取合寸法

取付

重ラジアル

荷重形

エンコーダ付

モータ

端子箱

ブレーキ

海外仕様

塗装

防錆

■屋外形

強い風雨は直接かからないが、一般的な雨水がかかる場所でご使用できる仕様です。

保護等級 IP44（全閉防まつ形）で製作します。

全てのモータ・減速機枠番において製作可能で、防食形、防塵形、防爆形などと組み合わせることもできます。

□仕様

○軸貫通部

外部から雨水が浸入しない構造としています。

○モータ部

端子箱：アルミ、鋼板または鋳鉄製で引出口電線管式とし、合わせ面にパッキンを用いて密封しています。

□選定・寸法

○枠番・減速比の組み合わせは標準仕様と同一です。

○形式には「屋外形」を表す記号はありません。ご注文の際は必ず「屋外形」の指定をお願いします。

○寸法は C 章をご参照ください。

□推奨塗装

○標準塗装（G83 頁参照）

□設置場所

○強い風雨が直接かからない屋外

○屋内でも水がかかったり、屋外からの雨水にさらされる場所など

□注意事項

○露天環境で強い風雨を直接受ける場所では、カバーの設置もしくは「耐暴風雨屋外形」が必要となります。

○軸（またはカラー）には炭素鋼を使用していますので、雨水・凝結などにより錆が発生・進行し、オイルシール損傷につながる可能性があります。定期的な防錆処置をお願いします。

（オイルシールに関するご注意は、技術資料 F13 頁をご参照ください。）

■耐暴風雨屋外形

露天環境で強い風雨を直接受ける場所でご使用できる仕様です。

雨水の浸入を防ぐために、保護等級 IP55（防塵防噴流形）で製作します。

全てのモータ・減速機枠番において製作可能で、防食形、防塵形、防爆形などと組み合わせることもできます。

□仕様

○モータ部

屋外形に対し、屋外カバー（雨よけ）を追加しています。

○給油栓

エアブリーザ付（オイル潤滑機種のみ）となります。

□選定・寸法

○枠番・減速比の組み合わせは標準仕様と同一です。

○形式には「耐暴風雨屋外形」を表す記号はありません。ご注文の際は必ず「耐暴風雨屋外形」の指定をお願いします。

○屋外カバー付になるため、寸法は「屋外形」と異なりますので、ご照会下さい。

□推奨塗装

○標準塗装（G83 頁参照）

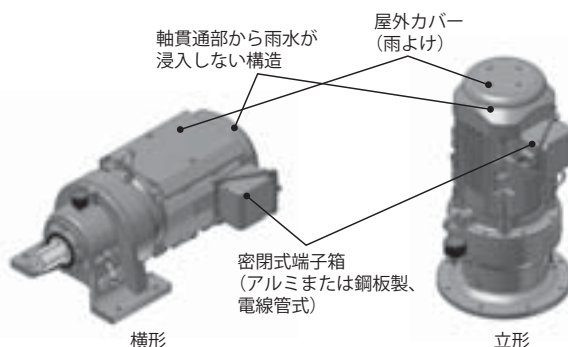
□設置場所

○ビル屋上、工場・農場の露天環境など

□注意事項

○軸（またはカラー）には炭素鋼を使用していますので、雨水・凝結などにより錆が発生・進行し、オイルシール損傷につながる可能性があります。定期的な防錆処置をお願いします。

（オイルシールに関するご注意は、技術資料 F13 頁をご参照ください。）



■海岸設置形（保護等級 IP55）

直接海水はかからないが、しぶきはかかる場所でご使用できる仕様です。
保護等級 IP55（防塵防噴流形）で製作します。

□仕様

- 全体
耐暴風雨屋外形に対し、2 種防食形（G7 頁参照）の仕様を追加しています。
- モータ部
屋外カバー付とし、耐湿処理を施しています。
- 銘板・ボルト部
銘板および外部の各種ボルト類は、ステンレス製となります。

□選定・寸法

- 枠番・減速比の組み合わせは標準仕様と同一です。
- 形式には「海岸設置形」を表す記号はありません。ご注文の際は必ず「海岸設置形」の指定をお願いします。
- 寸法はご参照ください。

□推奨塗装

- ポリウレタン系重防食塗装（G83 頁参照）

□設置場所

- 岸壁、ドックヤード周辺など

□注意事項

- 海水が直接かかる場所の場合は、ご照会ください。
- 軸（またはカラー）には炭素鋼を使用していますので、雨水・凝結などにより錆が発生・進行し、オイルシール損傷につながる可能性があります。定期的な防錆処置をお願いします。
（オイルシールに関するご注意は、技術資料 F13 頁をご参照ください。）

■船上設置形（保護等級 IP56）

強い波浪にさらされる場所でご使用できる仕様です。
保護等級 IP56（防塵防波浪形）で製作します。

□仕様

- モータ部
全閉自冷形、時間定格 S2（短時間定格）（50Hz：10min、60Hz：30min）仕様となります。
端子箱：鋳鉄製で引出口電線管式（船用貫通金物を採用）となります。
ブレーキ部は鋳鉄製カバー付として、防水性を強化しています。
- 銘板・ボルト部
銘板および外部の各種ボルト類は、ステンレス製となります。
- その他
オプションで各種船用規格（NK 受験など）も対応しています。

□選定・寸法

- 枠番・減速比の組み合わせ、寸法はご照会ください。
- 形式には「船上設置形」を表す記号はありません。
ご注文の際は必ず「船上設置形」の指定をお願いします。
- モータの適用範囲は下表をご参照ください。

□推奨塗装

- ポリウレタン系重防食塗装（G83 頁参照）

□設置場所

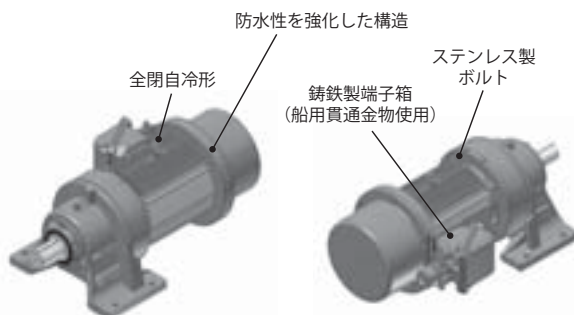
- 船の甲板、浮き桟橋上など

□注意事項

- 時間定格 S2（短時間定格）は、効率規制（トップランナー基準）の対象外となるため、標準効率モータで製作します。
- 軸（またはカラー）には炭素鋼を使用していますので、雨水・凝結などにより錆が発生・進行し、オイルシール損傷につながる可能性があります。定期的な防錆処置をお願いします。
（オイルシールに関するご注意は、技術資料 F13 頁をご参照ください。）

□モータ適用範囲

kW ×4P	船上設置形			
	三相モータ		インバータ用 AF モータ	
	ブレーキ 無	ブレーキ 付	ブレーキ 無	ブレーキ 付
0.4			●	●
0.55	●	●		
0.75	●	●	●	●
1.1	●	●		
1.5	●	●	●	●
2.2	●	●	●	●
3.0	●	●		
3.7	●	●	●	●
5.5	●	●	●	●
7.5	●	●	●	●
11	●	●		



オプション 使用環境

選定について

選定表

寸法図

技術資料

オプション

ギヤモータ

レデューサ

使用環境

取合寸法
取付重ラジアル
荷重形エンコーダ付
モータ

端子箱

ブレーキ

海外仕様

塗装
防錆

■防水形（保護等級 IP65）

定期的に水洗いをしたり、水がかかる場所でご使用できる仕様です。
保護等級 IP65（耐塵防噴流形）で製作します。

□仕様

- 本体
軸貫通部・嵌合部は専用防水構造としています。
- モータ部
屋外形端子箱（通電部防水強化仕様）として、防水性を強化しています。
- 銘板・ボルト部
銘板および外部の各種ボルト類は、ステンレス製となります。

□選定・寸法

- 枠番・減速比の組み合わせ、寸法はご照会ください。
- 形式には「防水形」を表す記号はありません。ご注文の際は必ず「防水形」の指定をお願いします。
- モータの適用範囲は下表をご参照ください。

□推奨塗装

- ポリウレタン系重防食塗装（G83 頁参照）

□設置場所

- 食品工場など

□注意事項

- ブレーキ付、高効率三相モータの製作はできません。
- 軸（またはカラー）には炭素鋼を使用していますので、雨水・凝結などにより錆が発生・進行し、オイルシール損傷につながる可能性があります。定期的な防錆処置をお願いします。
（オイルシールに関するご注意は、技術資料 F13 頁をご参照ください。）

□モータ適用範囲

kW×4P	防水形			
	三相モータ	プレミアム効率 三相モータ	インバータ用 AF モータ	インバータ用 プレミアム効率 三相モータ
	ブレーキ無	ブレーキ無	ブレーキ無	ブレーキ無
0.1	●		●	
0.2	●		●	
0.25	●			
0.4	●		●	
0.55	●			
0.75		●		●
1.1		●		
1.5		●		●
2.2		●		●
3.0		●		
3.7		●		●
5.5		●		●
7.5		●		●
11		●		●

■防食形

腐食性の酸・アルカリ・塩類・蒸気を含む環境下でご使用できるように、腐食の度合いを考慮した部品で製作した仕様です。防食等級により、2種防食形、1種防食形をご用意しております。

■ 2種防食形（保護等級 IP44）

中程度の腐食性物質や蒸気が存在する場所で、ご使用できる仕様です。

□仕様

○モータ部

フレーム：アルミまたは鋳鉄製となります。

ファンカバー：鋼板製となります。

端子箱：鋼板または鋳鉄製で、引出口電線管式となります。

○銘板・ボルト部

銘板および外部の各種ボルト類は、ステンレス製となります。

□選定・寸法

○枠番・減速比の組み合わせは標準仕様と同一です。

○形式には「2種防食形」を表す記号はありません。ご注文の際は必ず「2種防食形」の指定をお願いします。

○寸法はご照会下さい。

□推奨塗装

○ポリウレタン系防食塗装（G83 頁参照）

□設置場所

○化学工場、食品工場など

■ 1種防食形（保護等級 IP55）

酸、アルカリなど、腐食性の強い物質が存在する場所で、ご使用できる仕様です。

□仕様

○全体

2種防食形に対し、鋳鉄製となります。

○銘板・ボルト部

銘板および外部の各種ボルト類は、ステンレス製となります。

○モータ部

フレーム・端子箱：鋳鉄製となります。 ファンカバー：ステンレス製となります。

□選定・寸法

○モータの適用範囲、枠番・減速比の組み合わせ、寸法はご照会ください。

○形式には「1種防食形」を表す記号はありません。ご注文の際は必ず「1種防食形」の指定をお願いします。

□推奨塗装

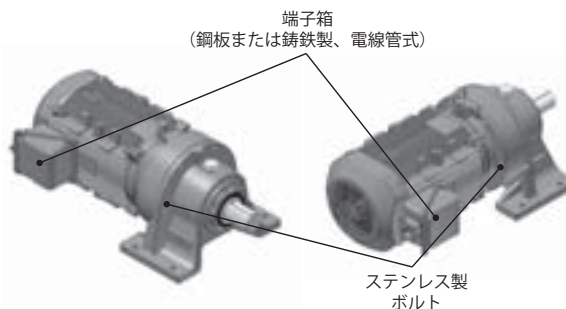
○ポリウレタン系重防食塗装（G83 頁参照）

□設置場所

○化学工場、食品工場など

□注意事項

○ブレーキ付、プレミアム効率三相モータ、高効率三相モータの製作はできません。



■防食形について

種類	内容	1種防食形	2種防食形	
		強度の腐食条件に適応するもの 濃度 1級	中程度の腐食条件に適応するもの 濃度 2級	
腐食性物質の濃度液	ガス	亜硝酸ガス (NO ₂) 亜硫酸ガス (SO ₂) 塩素ガス (Cl ₂) 塩化水素ガス (HCl)	5ppm 超過 注) 1	0.3ppm 以上 5ppm 以下
		硫化水素ガス (H ₂ S) 二硫化水素ガス (CS ₂) アンモニアガス (NH ₃)	10ppm 超過 注) 1 —	0.6ppm 以上 10ppm 以下 100ppm 以上
		塩酸ミスト (HCl) 硝酸ミスト (HNO ₂) 硫酸ミスト (H ₂ SO ₄)	10mg / m ³ 超過 注) 1	0.3mg / m ³ 以上 10mg / m ³ 以下
	液	塩酸 (HCl) 硝酸 (HNO ₂) 硫酸 (H ₂ SO ₄) 苛性ソーダ (NaOH)	時々降りかかる 注) 2	時々濡れることがある
		食塩水 (NaCl) アンモニア水 (NH ₃ OH)	常時濡れているかまたは頻りに降りかかる。	時々降りかかる。
使用環境の種類	等級	A 級	B 級	
	内容	モータへの影響が強度である。	モータへの影響が中程度である。	
	場所選定の目安	1) 海浜重化学工業の屋外プラント 2) 通風、換気の良くない腐食性物質を取り扱う屋外プラント 3) 目、鼻、のどを刺激し、保護具なしで作業出来ない。 4) 建屋の腐食が激しく、年に数回補修塗りをしている。	1) 化学工業、製鉄工業などの屋外プラント 2) 通風、換気の良い腐食性物質を取り扱う屋内プラント 3) 時には刺激を感じるが常時保護具なしで作業できる。 4) 建屋の腐食は激しくなく塗装間隔は、半年～1年程度。	

注) 1. 超過の程度が特に激しい場合はご照会ください。

2. 強酸、強アルカリで常時濡れているまたは頻りに降りかかる箇所には、設置はできません。

選定について

選定表

寸法図

技術資料

オプション

ギヤモータ

レデュサ

使用環境

取寸法
取付重ラジアル
荷重形エンコーダ付
モータ

端子箱

ブレーキ

海外仕様

塗装
防錆

オプション 使用環境

選定について

■防塵形

選定表

塵埃または粉塵がある場所でご使用できる仕様です。

寸法図

保護等級 IP54（防塵防まつ形）で製作します。

技術資料

塵埃の種類により、防塵形、鉄粉系防塵形をご用意しております。

全てのモータ・減速機枠番において製作可能で、屋外形、防食形、防爆形などと組み合わせることもできます。

オプション

■防塵形（保護等級 IP54）

塵埃または粉塵がある場所でご使用できる仕様です。

ギヤモータ

□仕様

○軸貫通部

塵埃、粉塵が入らないように、防塵構造としています。

レデューサ

○モータ部

端子箱：アルミ、鋼板または鋳鉄製で引出口電線管式とし、合わせ面にパッキンを用いて密封しています。

使用環境

○給油栓

エアブリーザ付（オイル潤滑機種のみ）となります。

取合寸法

□選定・寸法

○枠番・減速比の組み合わせは標準仕様と同一です。

取付

○形式には「防塵形」を表す記号はありません。ご注文の際は必ず「防塵形」の指定をお願いします。

重ラジアル

○寸法は「屋外形」と同一です。（屋外でのご使用はできません。屋外でのご使用の場合は、屋外防塵形で製作する必要があります。）

荷重形

エンコーダ付

モータ

端子箱

□推奨塗装

○標準塗装（G83 頁参照）

ブレーキ

□注意事項

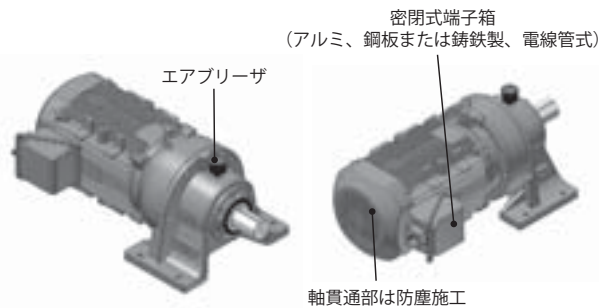
○オイルシールには寿命があり、経年劣化によってシール効果が低下します。塵埃、粉塵が多く堆積する場所に設置する場合は、保護カバーの設置や定期交換が必要となります。

海外仕様

○爆発性のある粉塵や粉塵の堆積量が著しく多い場合は、ご照会ください。

塗装

防錆



■鉄粉系防塵形（保護等級 IP54）

鉄粉系の粉塵や、比較的粒子の大きな粉塵がある場所でご使用できる仕様です。

□仕様

○全体

防塵形と同じ。

○モータ部

鉄粉系の粉塵がある場所でも、シールが摩耗しにくい構造になっています。

□選定・寸法

○枠番・減速比の組み合わせは標準仕様と同一です。

○形式には「鉄粉系防塵形」を表す記号はありません。ご注文の際は必ず「鉄粉系防塵形」の指定をお願いします。

○寸法は「屋外形」と同一です。（屋外でのご使用はできません。屋外でのご使用の場合は、屋外鉄粉系防塵形で製作する必要があります。）

□推奨塗装

○標準塗装（G83 頁参照）

□注意事項

○オイルシールには寿命があり、経年劣化によってシール効果が低下します。塵埃、粉塵が多く堆積する場所に設置する場合は、保護カバーの設置や定期交換が必要となります。

○爆発性のある粉塵や粉塵の堆積量が著しく多い場合は、ご照会ください。

■防爆形

爆発性ガスに引火爆発の危険がある環境下でご使用できる仕様です。

可燃性ガスなど、爆発性雰囲気により引火爆発の危険がある場所にギヤモータを設置する場合は、モータは安全衛生法の定めにより防爆検定に合格したものでなければなりません。この検定制度は、日本国内において厚生労働大臣が指定する検定機関（社団法人 産業安全協会）が電機機器の形式ごとに検定を行うものです。

防爆形モータは、爆発性雰囲気の種類や危険の程度に応じて最適な防爆構造を選定する必要があります。

防爆形モータは、効率規制（トップランナー基準）の対象外となります。

■安全増防爆形（eG3）

正常な運転中に、電気火花または高温を生じてはならない部分にこれらの発生を防止するため、温度上昇について特に安全度を増加した構造のモータです。

□仕様

- G10 頁をご参照ください。

□選定・寸法

- 枠番・減速比の組み合わせは標準仕様と同一です。
- モータの適用範囲は下表をご参照ください。
- 形式には「安全増防爆形」を表す記号はありません。ご注文の際は必ず「安全増防爆形」の指定をお願いします。
- 寸法はご照会ください。

□注意事項

- ブレーキ付、高効率三相モータの製作できません。
- インバータ駆動はできません。必ず商用電源でご使用ください。
- 安全増防爆形モータは効率規制の対象外ですが、3.7～11kW はプレミアム効率モータで製作します。

■耐圧防爆形（d2G4）

全閉構造で、モータ容器内部で爆発性ガスが爆発しても容器がその圧力に耐え、かつ外部の爆発性ガスに引火するおそれのない構造のモータです。

□仕様

- G11 頁をご参照ください。

□選定・寸法

- 枠番・減速比の組み合わせは標準仕様と同一です。（インバータ用 AF モータの場合は、一部異なります。）
- モータの適用範囲は下表をご参照ください。
- 形式には「耐圧防爆形」を表す記号はありません。ご注文の際は必ず「耐圧防爆形」の指定をお願いします。
- 寸法はご照会ください。

□注意事項

- ブレーキ付、プレミアム効率三相モータ、高効率三相モータの製作できません。
- インバータ駆動をする場合は、必ず耐圧防爆形インバータ用 AF モータと、検定に合格した耐圧防爆対応の弊社製インバータをセットでご使用ください。（耐圧防爆インバータシリーズをご用意しております。）

□モータ適用範囲

kW	安全増防爆形		耐圧防爆形		耐圧防爆形 インバータ用 AF モータ
	4P	6P	4P	6P	4P
0.1	●		●		
0.2	●		●		●
0.4	●		●		●
0.75	●		●		●
1.5	●		●		●
2.2	●		●		●
3.7	●		●		●
5.5	●		●		●
7.5	●	●	●	●	●
11	●	●	●	●	●
15	●	●	●	●	●
18.5	●	●			
22	●	●	●	●	●
30	●	●	●	●	●
37	●	●	●	●	●
45	●	●			●
55	●	●			●

注) モータのバリエーションは、A8 頁をご参照ください。

オプション 使用環境

選定について

■防爆形

選定表

■標準仕様

寸法図

技術資料

オプション

ギヤモータ

レデューサ

使用環境

取寸法

取付

重ラジアル

荷重形

エンコーダ付

モータ

端子箱

ブレーキ

海外仕様

塗装

防錆

項目	仕様					
モータ仕様	安全増防爆形			耐圧防爆形		耐圧防爆形 インバータ用 AF モータ
容量範囲	4P	0.1 ~ 55kW		4P	0.1 ~ 37kW	
	6P	7.5 ~ 55kW		6P	7.5 ~ 37kW	
防爆記号	eG3			d2G4		
保護方式	IP44 (屋内)					
外被構造	全閉外扇形 (0.1kW は全閉自冷形)			全閉外扇形 (0.1、0.2kW は全閉自冷形)		全閉外扇形 (0.2kW は全閉自冷形 30 ~ 55kW は全閉他力通風形)
電源	200V 50/60Hz、220V 60Hz または 400V 50/60Hz、440V 60Hz					200/220V 60Hz または 400/440V 60Hz
耐熱クラス	130(B)	4P	0.1 ~ 0.2kW、15 ~ 30kW	130(B)	4P	0.1 ~ 30kW
		6P	7.5 ~ 15kW		6P	7.5 ~ 37kW
	155(F)	4P	0.4 ~ 11kW、37 ~ 55kW	155(F)	4P	37kW
		6P	18.5 ~ 55kW		6P	30 ~ 55kW
口出線本数	3本	4P	0.1 ~ 3.7kW	3本	4P	0.1 ~ 22kW
		6P	7.5kW		6P	7.5 ~ 22kW
	6本	4P	5.5 ~ 55kW	6本	4P	30 ~ 37kW
		6P	11 ~ 55kW		6P	30 ~ 37kW
時間定格	S1(連続)					
始動方式	直入			インバータ駆動		
規格	JIS 準拠					

使用危険場所	2 種場所	1 種および 2 種場所
周囲温度	-10℃ ~ 40℃	
周囲湿度	85% 以下、ただし結露しないこと	
標高	標高 1000m 以下	
雰囲気	腐食性ガス、蒸気、粉塵がないこと 塵埃を含まない換気の良い場所であること	

- 注) 1. 200、220、230、350、380、400、415、440、460V 50/60Hz で同一型式の検定を取得しています。(インバータ用 AF モータを除く)
2. 防爆記号の仕様に合った環境でご使用ください。

■防爆形について

	安全増防爆形	耐圧防爆形
防爆構造の説明	正常な運転中に、電気火花または高温を生じてはならない部分にこれらの発生を防止するため、温度上昇について特に安全度を増加した構造。	全閉構造で、モータ容器内部で爆発性ガスが爆発しても容器がその圧力に耐え、かつ外部の爆発性ガスに引火するおそれのない構造。
防爆構造の記号	e	d
防爆等級	—	1 および 2
発火度	G1、G2、G3	G1、G2、G3、G4
危険場所	2 種場所 異常な状態において、危険雰囲気を生じることがある場所	1 種場所 通常の状態において、危険雰囲気を生じることがある場所 2 種場所 異常な状態において、危険雰囲気を生じることがある場所
防爆記号	eG3	d2G4
温度昇限度	外表面 爆発性ガス発火度 温度上昇限度	G1 G2 G3 G4 320 200 120 70
巻線	一般用規格値より -10℃	一般用規格値と同じ
周囲条件	冷媒温度：-10 ~ 40℃ 湿度：85%以下	

- 注) 1. 安全増防爆形の許容拘束時間に対する温度上昇限度は、次表によります。
2. 表中の θ は定格負荷連続運転時の巻線温度上昇値を示します。

選定について

選定表

寸法図

技術資料

オプション

ギヤモータ

レデュサ

使用環境

取寸法
取付重ラジアル
荷重形エンコーダ付
モータ

端子箱

ブレーキ

海外仕様

塗装
防錆

■食品機械用グリース潤滑仕様

ギヤ部の潤滑に、HACCP で推奨されている NSF H1 グレードグリース（食品機械用グリース）を採用しています。100% の負荷率での運転が可能です。

□選定・寸法

- 製作範囲は下表の枠番組合せとなります。インバータ用モータ付の製作可否は、選定表 B 章をご参照ください。
- 下表の枠番組合せ以外については、負荷率を制限することで製作できる場合がありますので、ご照会ください。但し他の食品機械用グリースとなる場合があります。
- 寸法は屋外形と同一です。

□潤滑グリース

- 出光興産 ダフニーエポネックスアルファ FG-EP（H1 グレード）

□注意事項

- 長寿命グリースではないため、定期的にグリースの補給が必要です。
- モータ部の軸受は、通常のグリース（協同油脂 マルテンプ SRL）となります。
- 周囲温度の制限があります。下表をご参照ください。

□製作範囲

kW	減速比															周囲温度	
	6	8	11	13	15	17	21	25	29	35	43	51	59	71	87	119	1800r/min 以下
0.1	606□															10℃以上	10℃以上
	607□																
	608□																
0.2	606□															0℃以上	5℃以上
	607□																
	608□																
0.25	606□															-10℃以上	-5℃以上
	607□																
	608□																
0.4	607□															1800r/min 以下	1800r/min 超
	608□																
	609□																
0.55	608□															1800r/min 以下	1800r/min 超
	609□																
	610□																
0.75	608□															1800r/min 以下	1800r/min 超
	609□																
	610□																
1.1	609□															1800r/min 以下	1800r/min 超
	610□																
	611□																
1.5	609□															1800r/min 以下	1800r/min 超
	610□																
	611□																
2.2	610□															1800r/min 以下	1800r/min 超
	611□																
	612□																
3.0	611□															1800r/min 以下	1800r/min 超
	612□																
	611□																
3.7	611□															1800r/min 以下	1800r/min 超
	612□																
	612□																
5.5	612□															1800r/min 以下	1800r/min 超
	612□																
	612□																
kW	減速比															周囲温度	
6	8	11	13	15	17	21	25	29	35	43	51	59	71	87	119	1800r/min 以下	1800r/min 超

注) 枠番の□には、"0" または "5" が入ります。

取合寸法・取付 オプション

選定について

選定表

寸法図

技術資料

オプション

ギヤモータ

レデューサ

使用環境

取合寸法
取付重ラジアル
荷重形エンコーダ付
モータ

端子箱

ブレーキ

海外仕様

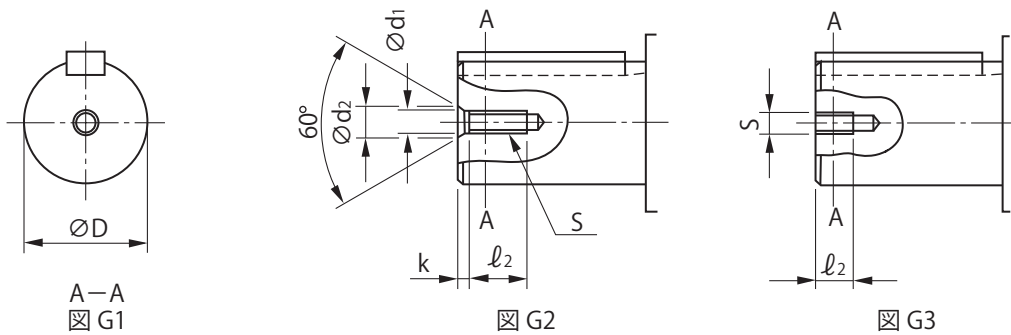
塗装
防錆

■低速軸軸端タップ穴 (2ヶ所)

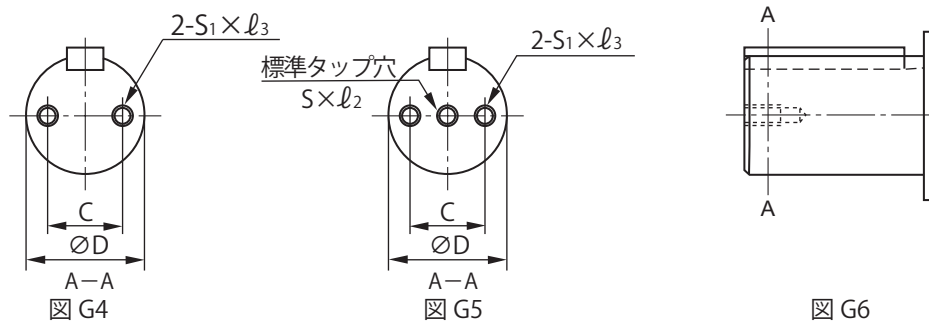
低速軸には標準仕様で、軸端タップ穴 (1ヶ所) が加工されています。
(軸端部の詳細は、技術資料 F19、F20 頁をご参照ください。)
軸端タップ穴が 2ヶ所必要な場合は、追加加工することができます。

抜け止め座金が必要な場合は、G14 頁の抜け止め座金オプションをご参照ください。(G13 頁の抜け止め座金の呼び番号は参考用です。)

■標準仕様 (タップ穴 1ヶ所)



■オプション (タップ穴 2ヶ所)



■低速軸軸端タップ穴 (2ヶ所)

表 G1 低速軸軸端タップ穴寸法

(単位: mm)

枠番		軸径 ∅ D	標準仕様 / タップ穴 1ヶ所						オプション / タップ穴 2ヶ所			参考 抜け止め 座金 呼び 番号	
			図	ネジ径 S	ネジ穴 深さ ℓ ₂	センター穴寸法 ∅ d ₁ ∅ d ₂ k			図	ネジ径 S ₁	ネジ穴 深さ ℓ ₃		ピッチ C
1 段形	2 段形	∅ D	図	S	ℓ ₂	∅ d ₁	∅ d ₂	k	図	S ₁	ℓ ₃	C	参考 抜け止め 座金 呼び 番号
606 □	606 □ DA	14	G2	M5	16	5.2	7	2.6	—	—	—	—	—
607 □	607 □ DA	18	G2	M6	16	6.2	9	3.4	—	—	—	—	—
607 □ SK	607 □ DA	18							—	—	—	—	—
608 □	—	22	G2	M8	20	8.2	11	3.6	G4	M5	16	12	28
608 □ SK	—	22							—	—	—	—	—
609 □	609 □ DA	28	G2	M8	20	8.2	11	3.6	G4	M5	16	15	32
609 □ SK	609 □ DA												
610 □	610 □ DA	32	G2	M8	20	8.2	11	3.6	G4	M5	16	15	32
610 □ SK	610 □ DA												
611 □	—	32	G2	M8	20	8.2	11	3.6	G5	M6	16	16	40
611 □ SK	—	32											
612 □	612 □ DA 612 □ DB	38	G2	M8	20	8.2	11	3.6	G5	M6	16	25	50
613 □	613 □ DA 613 □ DB 613 □ DC	50	G3	M10	20	—	—	—	G5	M8	20	31.5	63
	614 □												
616 □	616 □ DA 616 □ DB 616 □ DC	60	G3	M10	20	—	—	—	G5	M8	20	31.5	63
	614 □												
617 □	617 □ DA 617 □ DB 617 □ DC	70	G3	M12	24	—	—	—	G5	M10	25	40	80
	618 □												
619 □	619 □ DA 619 □ DB	95	G3	M20	34	—	—	—	G5	M16	40	63	125
	6205												
6215	6215DA 6215DB	110	G3	M20	34	—	—	—	G5	M16	40	63	125
	6225												
6235	6235DA 6235DB	130	G3	M24	41	—	—	—	G5	M20	50	80	160
	6245												
6255	6255DA 6255DB	160	G3	M30	52	—	—	—	G5	M24	65	100	200
	6265												
6275	6275DA	180	—	—	—	—	—	—	—	—	—	—	—

注) 1. 枠番の□には、"0" または "5" が入ります。

2. 606 □、606 □ DA、607 □、607 □ SK、607 □ DA は軸径が細いため、タップ穴 2ヶ所加工はできません。

標準仕様のタップ穴 1ヶ所のみとなります。

3. 608 □～611 □、608 □ SK～611 □ SK、609 □ DA、610 □ DA は軸径が細く、標準仕様への追加加工ができないため、タップ穴 2ヶ所みの特殊仕様として製作します。

4. 表 G1 以外の寸法が必要な場合はご照会ください。

選定について

選定表

寸法図

技術資料

オプション

ギヤモータ

レデューサ

■ 抜け止め座金

低速軸軸端用の抜け止め座金（抜け止め座金、回り止め座金、ボルトのセット）を、付属品としてご用意しています。
抜け止め座金付にした場合は、G12、13 頁の低速軸軸端タップ穴（2ヶ所）が加工されます。

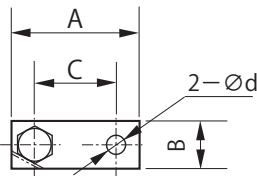


図 G7 回り止め座金

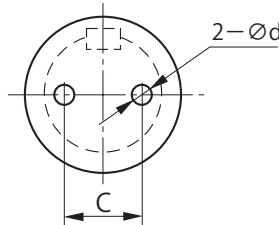


図 G8 抜け止め座金

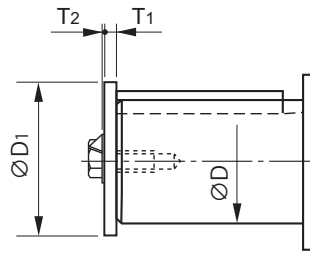


図 G9

使用環境

表 G2 抜け止め座金寸法

(単位：mm)

取合寸法 取付	枠番		軸径 ∅ D	抜け止め座金・回り止め座金							ボルト 寸法	
	1 段形	2 段形		呼び 番号	∅ D ₁	T ₁	C	∅ d	A	B		T ₂
重ラジアル 荷重形	606 □	606 □ DA	14	—	—	—	—	—	—	—	—	—
	607 □	607 □ DA	18	—	—	—	—	—	—	—	—	—
エンコーダ付 モータ	608 □	—	22	28	28	4	12	5.5	24	12	0.5	M5×16
	608 □ SK	—	22	28	28	4	12	5.5	24	12	0.5	M5×16
端子箱	609 □	609 □ DA	28	32	32	4	15	5.5	28	12	0.5	M5×16
	609 □ SK	609 □ DA										
ブレーキ	610 □	610 □ DA	32	40	40	4	16	6.6	32	16	0.5	M6×16
	610 □ SK	610 □ DA										
海外仕様	611 □	—	32	40	40	4	16	6.6	32	16	0.5	M6×16
	611 □ SK	—	32	40	40	4	16	6.6	32	16	0.5	M6×16
塗装 防錆	612 □	612 □ DA 612 □ DB	38	50	50	4	25	6.6	40	16	0.5	M6×16
	613 □	613 □ DA 613 □ DB 613 □ DC	50	63	63	5	31.5	9.0	50	20	0.8	M8×20
614 □	614 □ DA 614 □ DB 614 □ DC											
	616 □	616 □ DA 616 □ DB 616 □ DC	60	80	80	6	40	11	63	25	0.8	M10×20
	617 □	617 □ DA 617 □ DB 617 □ DC	70									
	618 □	618 □ DA 618 □ DB	80	100	100	8	50	14	80	25	0.8	M12×30
	619 □	619 □ DA 619 □ DB	95	125	125	10	63	18	100	32	1.2	M16×40
	6205	6205DA 6205DB	100									
	6215	6215DA 6215DB	110									
	6225	6225DA 6225DB	120	160	160	12	80	22	125	40	1.2	M20×50
	6235	6235DA 6235DB	130									
	6245	6245DA 6245DB	140									
	6255	6255DA 6255DB	160	200	200	16	100	26	160	50	1.6	M24×65
	6265	6265DA	170									
	6275	6275DA	180									

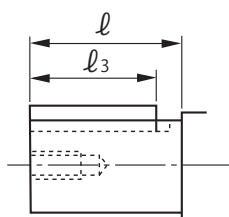
注) 1. 枠番の□には、「0」または「5」が入ります。

2. 606 □、606 □ DA、607 □、607 □ SK、607 □ DA の抜け止め座金は製作できません。

3. 表 G2 以外の寸法が必要な場合はご照会ください。

■低速軸延長

低速軸を延長することができます。延長の場合は、表 G3 の軸長でご指示をお願いします。
軸端タップ穴は、標準仕様と同一のサイズとなります。



l : 低速軸軸端長
 l_3 : キー長さ

表 G3 低速軸延長寸法

(単位: mm)

枠番		低速軸 方向	軸径 ∅ D	標準仕様 軸長 l	オプション / 低速軸延長 軸長 l (キー長さ l_3)				
1 段形	2 段形				ご照会ください				
606 □	606 □ DA	横形・立形	14	25	ご照会ください				
607 □ 607 □ SK	607 □ DA	横形・立形	18	30					
608 □ 608 □ SK	—	横形・立形	22	35					
609 □ 609 □ SK	609 □ DA	横形・立形	28	35	40(35)	50(45)	60(55)	70(65)	
610 □ 610 □ SK	610 □ DA	横形・立形	28	35	40(35)	50(45)	60(55)	70(65)	
611 □ 611 □ SK	—	横形・立形	32	45	50(40)	60(50)	70(60)	80(70)	
612 □	612 □ DA 612 □ DB	横形・立形	38	55	60(55)	70(65)	80(75)	90(85)	
613 □	613 □ DA	横形	50	70	80(65)	90(75)	100(85)	120(105)	140(125)
	613 □ DB 613 □ DC	立形		61	71(65)	81(75)	91(85)	111(105)	131(125)
614 □	614 □ DA	横形	50	90	100(90)	110(100)	120(110)	140(130)	160(150)
	614 □ DB 614 □ DC	立形		81	91(90)	101(100)	111(110)	131(130)	151(150)
616 □	616 □ DA	横形	60	90	100(90)	110(100)	120(110)	140(130)	160(150)
	616 □ DB 616 □ DC	立形		80	90(90)	100(100)	110(110)	130(130)	150(150)
617 □	617 □ DA	横形	70	90	100(90)	110(100)	120(110)	140(130)	160(150)
	617 □ DB 617 □ DC	立形		84	94(90)	104(100)	114(110)	134(130)	154(150)
618 □	618 □ DA	横形	80	110	120(110)	130(120)	140(130)	160(150)	180(170)
	618 □ DB	立形		100	110(100)	120(120)	130(130)	150(150)	170(170)
619 □	619 □ DA	横形	95	135	140(130)	150(140)	160(150)	180(170)	200(190)
	619 □ DB	立形		125	130(130)	140(140)	150(150)	170(170)	190(190)
6205	6205DA 6205DB	横形・立形	100	165	180(180)	200(200)	220(220)	240(240)	260(260)
6215	6215DA 6215DB	横形・立形	110	165	180(180)	200(200)	220(220)	240(240)	260(260)
6225	6225DA 6225DB	横形・立形	120	165	180(180)	200(200)	220(220)	240(240)	260(260)
6235	6235DA 6235DB	横形・立形	130	200	ご照会ください				
6245	6245DA 6245DB	横形・立形	140	200					
6255	6255DA 6255DB	横形・立形	160	240					
6265	6265DA	横形・立形	170	300					
6275	6275DA	横形	180	330					
		立形		320					

注) 1. 枠番の□には、"0" または "5" が入ります。

2. 延長軸にラジアル荷重がかかる場合は、軸強度の確認が必要となりますので、ご照会ください。

3. 表 G3 以外の寸法が必要な場合はご照会ください。

取合寸法・取付 オプション

選定について

■芯高アップ

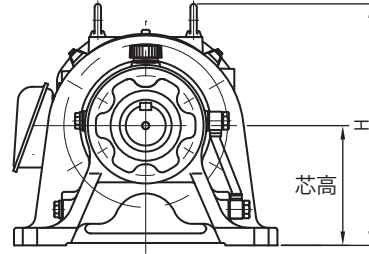
選定表

横形・脚付の芯高（据付面から低速軸中心までの高さ）を高くした仕様を、一部の枠番をご用意しています。モータ下端部が据付面より下になる場合や、旧形の4125、416Hなど芯高アップ枠番（新旧枠番対照表 F94 頁参照）からの置き換え時に有効です。

寸法図

■適用枠番

標準仕様 枠番	芯高	芯高アップ 枠番	芯高
6100	100	610H	120
6105	100		
6120	120	612H	140
6125	120		
6140	150	614H	160
6145	150		
6160	160	616H	200
6165	160		



取合寸法

取付

■形式

- 枠番の4桁目が "H" となります。
(例：CHHM20-614H-EP-11)

重ラジアル

荷重形

エンコーダ付

モータ

■選定・寸法

- 減速機の定格は、4桁目が "5" の枠番と同等です。(4桁目が "5" の枠番の選定表をご参照ください。)
- 芯高が高くなった分、モータの上端部やアイボルト位置（H寸法）が高くなります。寸法はご照会ください。
- 2段形、3段形も製作できます。

端子箱

ブレーキ

海外仕様

塗装

防錆

選定について

選定表

寸法図

技術資料

オプション

ギヤモータ

レデューサ

使用環境

取合寸法
取付重ラジアル
荷重形エンコーダ付
モータ

端子箱

ブレーキ

海外仕様

塗装
防錆

■天井取付形

横形・脚付を逆さまにし、天井に取り付けられるようにした仕様です。潤滑に関する部位などを変更しています。

■適用機種

- 横形・脚付 (CHHM、CHH タイプ)
- 油浴式潤滑機種、グリース潤滑機種 (取付方向自由の機種を除く)

■形式

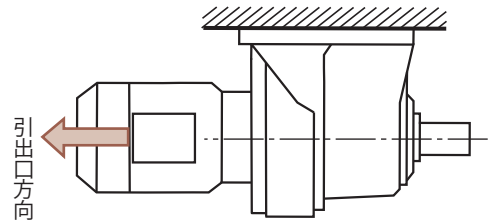
- 補助形式に "H1" が付きます。
(例: CHHM3-6135-EPH1-59)

■標準仕様との違い

- 給油口、排油口、排脂口、オイルゲージの位置が変更となります。
- 端子箱引出口方向が、反負荷側 (モータ側) となります。

■注意事項

- 取付方向を変えることはできません。
- 取付方向自由の機種 (CNHM タイプ) は、標準仕様で天井取付のご使用ができますが、端子箱引出口は標準仕様の方向となります。(引出口方向はご指定の方向に変更することができます。)



■壁取付形

横形・脚付を、低速軸方向が水平の状態で見壁面に取り付けられるようにした仕様です。右壁取付形、左壁取付形をご用意しています。潤滑に関する部位などを変更しています。

■適用機種

- 横形・脚付 (CHHM、CHH タイプ)
- 油浴式潤滑機種、グリース潤滑機種 (取付方向自由の機種を除く)

■形式

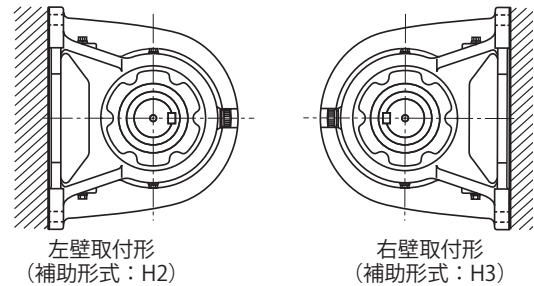
- 補助形式に、左壁取付形は "H2"、右壁取付形は "H3" が付きます。
(左壁取付形 例: CHHM3-6135-EPH2-59)
(右壁取付形 例: CHHM3-6135-EPH3-59)

■標準仕様との違い

- 給油口、排油口、排脂口、オイルゲージの位置が変更となります。
- 端子箱引出口方向が、反負荷側 (モータ側) となります。

■注意事項

- 取付方向を変えることはできません。
- 取付方向自由の機種 (CNHM タイプ) は、標準仕様で壁取付のご使用ができますが、端子箱引出口は標準仕様の方向となります。(引出口方向はご指定の方向に変更することができます。)

左壁取付形
(補助形式: H2)右壁取付形
(補助形式: H3)

■トップマウント形・サイドマウント形

モータとレデューサを並行に配置した仕様です。

横形・脚付レデューサの上にモータを配置したトップマウント形と立形・取付台付レデューサの横にモータを配置したサイドマウント形をご用意しています。

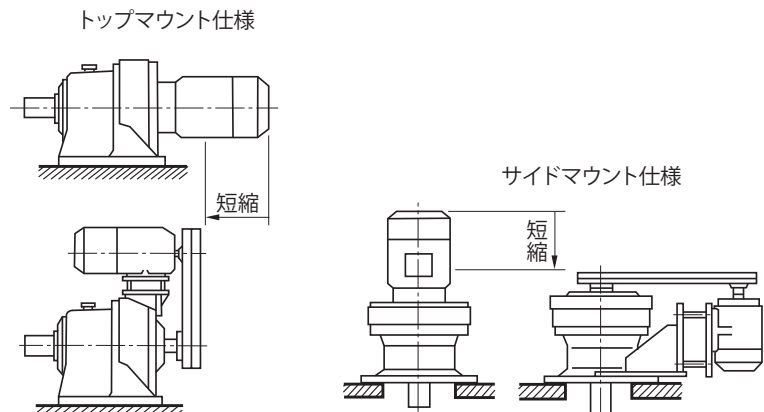
長さ方向を短縮することができます。

■形式

- 形式にプーリ連結を表す "P" が付きます。
(トップマウント形 例: CHHPM3-6135-EP-59)
(サイドマウント形 例: CVVPM3-6135-EP-59)

■寸法

- 寸法はご照会ください。



トップマウント仕様

サイドマウント仕様

取合寸法・取付 オプション

選定について

選定表

寸法図

技術資料

オプション

ギヤモータ

レデューサ

使用環境

取合寸法

取付

重ラジアル

荷重形

エンコーダ付

モータ

端子箱

ブレーキ

海外仕様

塗装

防錆

■モータ取付用連結台付

汎用フランジ形モータを、カップリングを用いて取り付ける連結台付の仕様です。
レデューサを連結台付とすることで、モータの取り付けが容易になります。

■形式

- 形式に連結台付・カップリング連結を表す "J" が付きます。
(例：CHHJ-6135-59)

■選定・寸法

- 枠番・減速比の組み合わせはレデューサの標準仕様と同一です。
- モータの適用範囲は表 G4、G5 をご参照ください。
- 減速機全体の寸法はご照会ください。

■注意事項

- 耐圧防爆形や極数変換形など寸法や質量が大きいモータの場合は、強度面の確認が必要となりますので、ご照会ください。

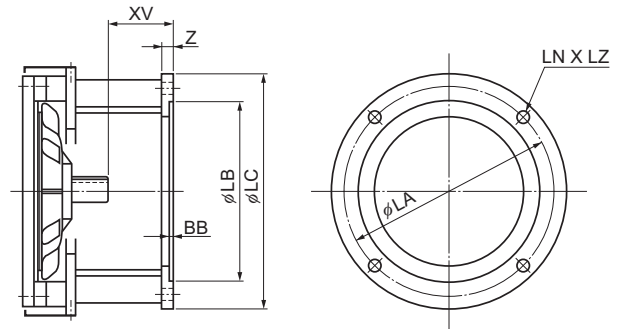


表 G4 モータ取付部寸法

枠番	モータ				寸法							
	kW	P	フレーム	フランジ 番号	φLA	φLB	φLC	XV	Z	BB	LN	LZ
606 □	0.2	4	63	FF130	130	110	160	35.2	12	5	4	10
	0.4	4	71	FF130	130	110	160	42.2	12	5	4	10
607 □	0.2	4	63	FF130	130	110	160	26	12	5	4	10
	0.4	4	71	FF130	130	110	160	33	12	5	4	10
608 □	0.2	4	63	FF130	130	110	160	43	12	5	4	12
	0.4	4	80	FF165	165	130	200	35.2	12	5	4	10
609 □	0.2	4	63	FF130	130	110	160	42.2	12	5	4	10
	0.4	4	71	FF130	130	110	160	43	12	5	4	12
610 □	0.2	4	63	FF130	130	110	160	26	12	5	4	10
	0.4	4	71	FF130	130	110	160	33	12	5	4	10
611 □	0.75	4	80	FF165	165	130	200	43	12	5	4	12
	1.5	4	90L	FF165	165	130	200	53	12	5	4	12
612 □	2.2	4	100L	FF215	215	180	250	63	16	6	4	15
	3.7	4	112M	FF215	215	180	250	63	16	6	4	15
613 □	0.4	4	71	FF130	130	110	160	33	12	5	4	10
	0.75	4	80	FF165	165	130	200	43	12	5	4	12
614 □	1.5	4	90L	FF165	165	130	200	53	12	5	4	12
	2.2	4	100L	FF215	215	180	250	63	16	6	4	15
615 □	3.7	4	112M	FF215	215	180	250	63	16	6	4	15
	5.5	4	132S	FF265	265	230	300	83	20	6	4	15
616 □	7.5	4	132M	FF265	265	230	300	83	20	6	4	15
	11	4	160M	FF300	300	250	350	113	20	7	4	19
617 □	15	4	160L	FF300	300	250	350	113	20	7	4	19

注) 1. 枠番の□には、"0" または "5" が入ります。
2. 2 段形、3 段形も製作できますので、ご照会ください。

3. 本表は IEC・JEM フランジ用です。各社サーボモータ、海外モータ用、その他特殊モータ用も製作しますのでご照会ください。

■モータ取付用連結台付

表 G5 モータ取付部寸法

枠番	モータ				寸法							
	k W	P	フレーム	フランジ 番号	∅L A	∅L B	∅L C	XV	Z	B B	L N	L Z
617 □	3.7	4	112M	FF215	215	180	250	63	16	6	4	15
	5.5	4	132S	FF265	265	230	300	83	20	6	4	15
	7.5	4	132M	FF265	265	230	300	83	20	6	4	15
	11	4	160M	FF300	300	250	350	113	20	7	4	19
	15	4	160L	FF300	300	250	350	113	20	7	4	19
	18.5	4	180M	FF350	350	300	400	113	20	7	4	19
	22	4	180M	FF350	350	300	400	113	20	7	4	19
618 □	3.7	4	112M	FF215	215	180	250	63	16	6	4	15
	5.5	4	132S	FF265	265	230	300	83	20	6	4	15
	7.5	4	132M	FF265	265	230	300	83	20	6	4	15
	11	4	160M	FF300	300	250	350	113	20	7	4	19
	15	4	160L	FF300	300	250	350	113	20	7	4	19
	18.5	4	180M	FF350	350	300	400	113	20	7	4	19
	22	4	180M	FF350	350	300	400	113	20	7	4	19
619 □	5.5	4	132S	FF265	265	230	300	83	20	6	4	15
	7.5	4	132M	FF265	265	230	300	83	20	6	4	15
	11	4	160M	FF300	300	250	350	113	20	7	4	19
	15	4	160L	FF300	300	250	350	113	20	7	4	19
	18.5	4	180M	FF350	350	300	400	114	20	7	4	19
	22	4	180M	FF350	350	300	400	114	20	7	4	19
	30	4	180L	FF350	350	300	400	114	20	7	4	19
6205	5.5	4	132S	FF265	265	230	300	83	20	6	4	15
	7.5	4	132M	FF265	265	230	300	83	20	6	4	15
	11	4	160M	FF300	300	250	350	113	20	7	4	19
	15	4	160L	FF300	300	250	350	113	20	7	4	19
	18.5	4	180M	FF350	350	300	400	113	20	7	4	19
	22	4	180M	FF350	350	300	400	113	20	7	4	19
	30	4	180L	FF350	350	300	400	114	20	7	4	19
6215	11	4	160M	FF300	300	250	350	113	20	7	4	19
	15	4	160L	FF300	300	250	350	113	20	7	4	19
	18.5	4	180M	FF350	350	300	400	113	20	7	4	19
	22	4	180M	FF350	350	300	400	113	20	7	4	19
	30	4	180L	FF350	350	300	400	114	20	7	4	19
	37	4	200L	FF400	400	350	450	144	22	7	8	19
	45	4	200L	FF400	400	350	450	144	22	7	8	19
6225	11	4	160M	FF300	300	250	350	113	20	7	4	19
	15	4	160L	FF300	300	250	350	113	20	7	4	19
	18.5	4	180M	FF350	350	300	400	113	20	7	4	19
	22	4	180M	FF350	350	300	400	114	20	7	4	19
	30	4	180L	FF350	350	300	400	114	20	7	4	19
	37	4	200L	FF400	400	350	450	144	22	7	8	19
	45	4	200L	FF400	400	350	450	144	22	7	8	19
6235	15	6	180M	FF350	350	300	400	114	20	7	4	19
	18.5	6	180L	FF350	350	300	400	114	20	7	4	19
	22	6	180L	FF350	350	300	400	114	20	7	4	19
	30	6	200L	FF400	400	350	450	144	22	7	8	19
	37	6	200L	FF400	400	350	450	144	22	7	8	19
	45	6	225S	FF500	500	450	550	144	22	7	8	19
	55	6	250S	FF500	500	450	550	144	22	7	8	19
6245	15	6	180M	FF350	350	300	400	114	20	7	4	19
	18.5	6	180L	FF350	350	300	400	114	20	7	4	19
	22	6	180L	FF350	350	300	400	114	20	7	4	19
	30	6	200L	FF400	400	350	450	144	22	7	8	19
	37	6	200L	FF400	400	350	450	144	22	7	8	19
	45	6	225S	FF500	500	450	550	144	22	7	8	19
	55	6	250S	FF500	500	450	550	144	22	7	8	19
6255	15	6	180M	FF350	350	300	400	114	20	7	4	19
	18.5	6	180L	FF350	350	300	400	114	20	7	4	19
	22	6	180L	FF350	350	300	400	114	20	7	4	19
	30	6	200L	FF400	400	350	450	144	22	7	8	19
	37	6	200L	FF400	400	350	450	144	22	7	8	19
	45	6	225S	FF500	500	450	550	144	22	7	8	19
	55	6	250S	FF500	500	450	550	144	22	7	8	19
6265	30	6	200L	FF400	400	350	450	144	22	7	8	19
	37	6	200L	FF400	400	350	450	144	22	7	8	19
	45	6	225S	FF500	500	450	550	144	22	7	8	19

注) 1. 枠番の□には、"0"または"5"が入ります。
2. 2段形、3段形も製作できますので、ご照会ください。

3. 本表は IEC・JEM フランジ用です。各社サーボモータ、海外モータ用、その他特殊モータ用も製作しますのでご照会ください。

取合寸法・取付 オプション

- 選定について
- 選定表
- 寸法図
- 技術資料
- オプション
- ギヤモータ
- レデューサ
- 使用環境
- 取合寸法
取付
- 重ラジアル
荷重形
- エンコーダ付
モータ
- 端子箱
- ブレーキ
- 海外仕様
- 塗装
防錆

■モータ取付用入力ホロー形

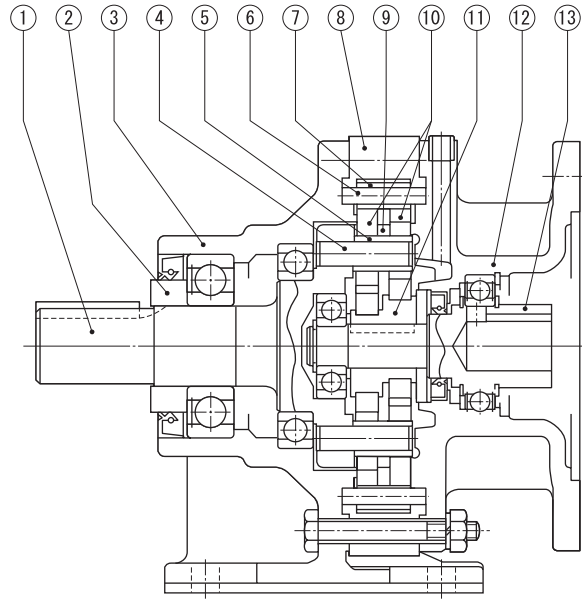
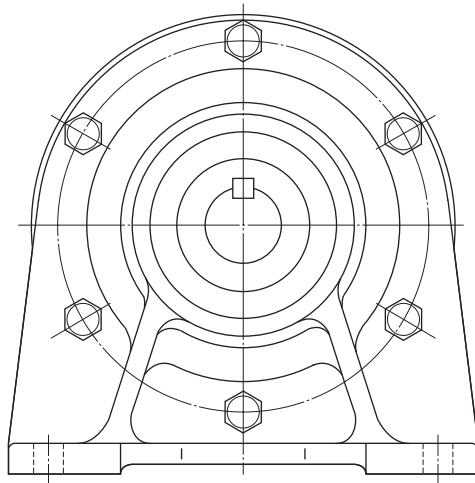
汎用フランジ形モータ取付部を、入力ホロー形にした仕様です。
モータ取付部が一体となっているため、取り扱いが容易です。
サーボモータ用（スタンダードシリーズ、ローバックラッシシリーズ）もご用意しています。

■形式

- 形式に入力ホロー形を表す "X" が付きます。
(例：CHHX-6135-59)

■選定・寸法

- 枠番は 6060 ~ 6165 となります。



品番	部品名	品番	部品名	品番	部品名
1	低速軸	6	外ピン	11	偏心軸受
2	カラ	7	外ローラ	12	内カバー
3	横外カバー	8	枠	13	高速軸
4	内ピン	9	挿輪		
5	内ローラ	10	曲線板		

選定について

選定表

寸法図

技術資料

オプション

ギヤモータ

レデューサ

使用環境

取付寸法
取付重ラジアル
荷重形エンコーダ付
モータ

端子箱

ブレーキ

海外仕様

塗装
防錆

■オイルゲージ取付位置・材質変更

油潤滑機種には、標準でビニールパイプ製のオイルゲージを取り付けています。
オイルゲージは取付位置や材質を変更することができます。

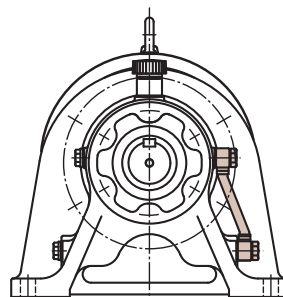
■適用機種

●油潤滑機種

□標準仕様（横形・脚付の場合）

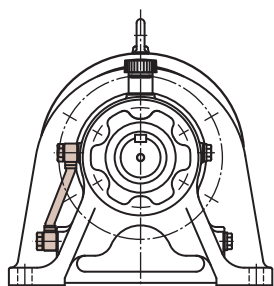


オイルゲージ

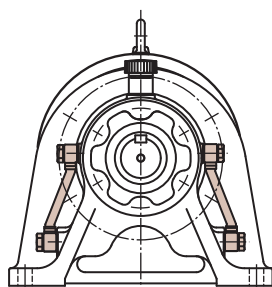


取付位置 低速軸側から見て右側
材質 ビニールパイプ製

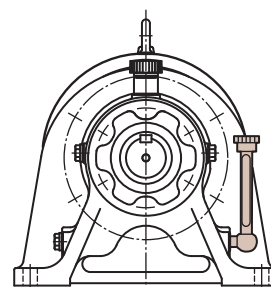
□オプション（横形・脚付の場合）



取付位置 低速軸側から見て左側



取付位置 両側



L型オイルゲージ
材質 本体：黄銅製、内部：ガラス製

重ラジアル荷重形 オプション

選定について

■重ラジアル荷重形

選定表

低速軸の許容ラジアル荷重値を大きくした仕様です。

低速軸のラジアル荷重が許容値を超える場合は、枠番を上げて選定する方法がありますが、荷重値の大きさによっては重ラジアル荷重形を使用することで対応できます。

寸法図

■適用枠番

- 簡易重ラジアル荷重形 613 □、616 □～619 □、613 □ DA～DC、616 □ DA～619 □ DB
- 重ラジアル荷重形 613 □、616 □～6275、613 □ DA～DC、616 □ DA～6275 □ DA

■形式

- 補助形式に、簡易重ラジアル荷重形は "R1"、重ラジアル荷重形は "R2" が付きます。

〔簡易重ラジアル荷重形 例：CHHM3-6135-EPR1-59〕
〔重ラジアル荷重形 例：CHHM3-6135-EPR2-59〕

ギヤモータ

レデューサ

■寸法

- 標準仕様と軸受、軸材質、カバー材質などが異なりますが、寸法は同一です。

使用環境

■注意事項

- 横形・脚付以外、低速軸にスラスト荷重が作用する場合は別途検討が必要ですので、ご照会ください。
- 据付ボルトは、JIS B 1051 の強度区分 8.8 以上のものをご使用ください。

取寸法
取付重ラジアル
荷重形

表 G6 簡易重ラジアル荷重形（補助形式 R1）低速軸許容ラジアル荷重（上段：N/ 下段：kgf） (Cf, Lf, Fs=1 の場合)

1 段形	2 段形	出力回転数 r/min												
		～ 1	2	3	4	5	6	8	10	15	20	25	30	
613 □	613 □ DA	—	—	—	—	—	—	—	—	—	—	14700	14700	14700
	613 □ DB	—	—	—	—	—	—	—	—	—	—	1500	1500	1500
	613 □ DC	—	—	—	—	—	—	—	—	—	—	—	—	—
616 □	616 □ DA	—	—	—	—	—	—	—	—	—	—	—	22100	22100
	616 □ DB	—	—	—	—	—	—	—	—	—	—	—	2250	2250
	616 □ DC	—	—	—	—	—	—	—	—	—	—	—	—	—
617 □	617 □ DA	—	—	—	—	—	—	—	—	—	29500	29500	29500	29500
	617 □ DB	—	—	—	—	—	—	—	—	—	3010	3010	3010	3010
	617 □ DC	—	—	—	—	—	—	—	—	—	—	—	—	—
618 □	618 □ DA	—	—	—	—	—	—	—	—	—	41700	41700	41700	41700
	618 □ DB	—	—	—	—	—	—	—	—	—	4250	4250	4250	4250
	618 □ DC	—	—	—	—	—	—	—	—	—	—	—	—	—
619 □	619 □ DA	—	—	—	—	—	—	—	—	—	59000	59000	59000	59000
	619 □ DB	—	—	—	—	—	—	—	—	—	6010	6010	6010	6010
	619 □ DC	—	—	—	—	—	—	—	—	—	—	—	—	—

1 段形	2 段形	出力回転数 r/min										
		35	40	50	60	80	100	125	150	200	250	300
613 □	613 □ DA	14700	14700	14700	14700	14100	13500	12600	11900	10900	10200	9660
	613 □ DB	1500	1500	1500	1500	1440	1380	1280	1210	1110	1040	985
	613 □ DC	—	—	—	—	—	—	—	—	—	—	—
616 □	616 □ DA	22100	22100	22100	22100	22100	21600	20100	19000	17500	16300	15400
	616 □ DB	2250	2250	2250	2250	2250	2200	2050	1940	1780	1660	1570
	616 □ DC	—	—	—	—	—	—	—	—	—	—	—
617 □	617 □ DA	29500	29500	29500	29500	29500	29300	27400	25900	23800	22200	21100
	617 □ DB	3010	3010	3010	3010	3010	2990	2790	2640	2430	2260	2150
	617 □ DC	—	—	—	—	—	—	—	—	—	—	—
618 □	618 □ DA	41700	41700	41700	41700	41300	38600	36200	34200	31400	—	—
	618 □ DB	4250	4250	4250	4250	4210	3930	3690	3490	3200	—	—
	618 □ DC	—	—	—	—	—	—	—	—	—	—	—
619 □	619 □ DA	59000	59000	55200	53000	47200	44000	41000	38300	34700	—	—
	619 □ DB	6010	6010	5630	5400	4810	4490	4180	3900	3540	—	—
	619 □ DC	—	—	—	—	—	—	—	—	—	—	—

- 注) 1. 枠番の□には、「0」または「5」が入ります。
2. —は重ラジアル荷重形の製作はできません。

オプション

重ラジアル荷重形

■重ラジアル荷重形

表 G7 重ラジアル荷重形 (補助形式 R2) 低速軸許容ラジアル荷重 (上段: N/ 下段: kgf)

(Cf, Lf, Fs=1 の場合)

枠番		出力回転数 r/min											
1 段形	2 段形	~ 1	2	3	4	5	6	8	10	15	20	25	30
613 □	613 □ DA	24000	24000	24000	24000	24000	24000	24000	24000	23800	21800	20400	19300
	613 □ DB	2450	2450	2450	2450	2450	2450	2450	2450	2430	2220	2080	1970
	613 □ DC												
616 □	616 □ DA	33600	33600	33600	33600	33600	33600	33600	33600	33600	33600	33300	31500
	616 □ DB	3430	3430	3430	3430	3430	3430	3430	3430	3430	3430	3390	3210
	616 □ DC												
617 □	617 □ DA	45900	45900	45900	45900	45900	45900	45900	45900	45900	45900	45300	42900
	617 □ DB	4680	4680	4680	4680	4680	4680	4680	4680	4680	4680	4620	4370
	617 □ DC												
618 □	618 □ DA	55700	55700	55700	55700	55700	55700	55700	55700	55700	55700	55700	55700
	618 □ DB	5680	5680	5680	5680	5680	5680	5680	5680	5680	5680	5680	5680
619 □	619 □ DA	71800	71800	71800	71800	71800	71800	71800	71800	71800	71800	71800	69300
	619 □ DB	7320	7320	7320	7320	7320	7320	7320	7320	7320	7320	7320	7060
6205	6205DA	97800	97800	97800	97800	97800	97800	97800	97800	89100	—	—	—
	6205DB	9970	9970	9970	9970	9970	9970	9970	9970	9080	—	—	—
6215	6215DA	132000	132000	132000	132000	126000	119000	109000	—	—	—	—	—
	6215DB	13500	13500	13500	13500	12800	12100	11100	—	—	—	—	—
6225	6225DA	161000	161000	161000	161000	156000	148000	135000	126000	112000	103000	96300	91100
	6225DB	16400	16400	16400	16400	15900	15100	13800	12800	11400	10500	9820	9290
6235	6235DA	183000	183000	183000	183000	183000	183000	170000	159000	141000	129000	121000	114000
	6235DB	18700	18700	18700	18700	18700	18700	17300	16200	14400	13100	12300	11600
6245	6245DA	223000	223000	223000	223000	209000	198000	181000	169000	150000	138000	129000	122000
	6245DB	22700	22700	22700	22700	21300	20200	18500	17200	15300	14100	13100	12400
6255	6255DA	274000	274000	274000	274000	258000	244000	224000	210000	185000	170000	159000	151000
	6255DB	27900	27900	27900	27900	26300	24900	22800	21400	18900	17300	16200	15400
6265	6265DA	283000	283000	283000	283000	283000	283000	270000	253000	224000	205000	191000	181000
	6265DB	28800	28800	28800	28800	28800	28800	27500	25800	22800	20900	19500	18500
6275	6275DA	272000	272000	272000	272000	272000	272000	272000	272000	272000	272000	272000	272000
	6275DB	27700	27700	27700	27700	27700	27700	27700	27700	27700	27700	27700	27700

枠番		出力回転数 r/min										
1 段形	2 段形	35	40	50	60	80	100	125	150	200	250	300
613 □	613 □ DA	18400	17800	16500	15600	14400	13500	12600	11900	10900	10200	9660
	613 □ DB	1880	1810	1680	1590	1470	1380	1280	1210	1110	1040	985
	613 □ DC											
616 □	616 □ DA	30100	28900	27000	25600	23500	22000	20500	19400	17900	16600	15400
	616 □ DB	3070	2950	2750	2610	2400	2240	2090	1980	1820	1690	1570
	616 □ DC											
617 □	617 □ DA	40900	39300	36800	34800	31900	29900	27900	26400	24300	22200	21100
	617 □ DB	4170	4010	3750	3550	3250	3050	2840	2690	2480	2260	2150
	617 □ DC											
618 □	618 □ DA	54000	51900	48500	45900	42100	39400	36900	34900	32000	—	—
	618 □ DB	5500	5290	4940	4680	4290	4020	3760	3560	3260	—	—
619 □	619 □ DA	66100	63500	59400	56300	51600	48300	45100	42800	39300	—	—
	619 □ DB	6740	6470	6060	5740	5260	4920	4600	4360	4010	—	—
6205	6205DA	—	—	—	—	—	—	—	—	—	—	—
	6205DB	—	—	—	—	—	—	—	—	—	—	—
6215	6215DA	—	—	—	—	—	—	—	—	—	—	—
	6215DB	—	—	—	—	—	—	—	—	—	—	—
6225	6225DA	87000	83500	78100	74000	67900	63500	59400	56300	51500	—	—
	6225DB	8870	8510	7960	7540	6920	6470	6060	5740	5250	—	—
6235	6235DA	109000	105000	98100	92900	85300	79800	74500	—	—	—	—
	6235DB	11100	10700	10000	9470	8700	8130	7590	—	—	—	—
6245	6245DA	116000	112000	105000	98900	90800	84900	79400	—	—	—	—
	6245DB	11800	11400	10700	10100	9260	8650	8090	—	—	—	—
6255	6255DA	144000	139000	129000	123000	112000	105000	98300	—	—	—	—
	6255DB	14700	14200	13100	12500	11400	10700	10000	—	—	—	—
6265	6265DA	174000	166000	156000	148000	135000	126000	118000	—	—	—	—
	6265DB	17700	16900	15900	15100	13800	12800	12000	—	—	—	—
6275	6275DA	—	—	—	—	—	—	—	—	—	—	—
	6275DB	—	—	—	—	—	—	—	—	—	—	—

- 注) 1. 枠番の□には、"0" または "5" が入ります。
2. —は重ラジアル荷重形の製作はできません。

選定について

選定表

寸法図

技術資料

オプション

ギヤモータ

レデューサ

使用環境

取寸法
取付重ラジアル
荷重形エンコーダ付
モータ

端子箱

ブレーキ

海外仕様

塗装
防錆

エンコーダ付モータ オプション

選定について

選定表

寸法図

技術資料

オプション

ギヤモータ

レデューサ

使用環境

取付寸法
取付重ラジアル
荷重形エンコーダ付
モータ

端子箱

ブレーキ

海外仕様

塗装
防錆

■エンコーダ付モータ

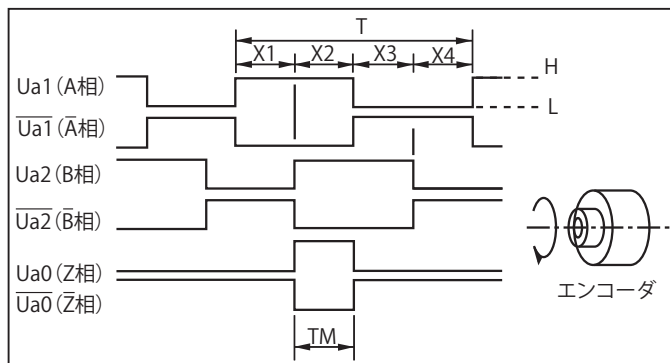
モータにエンコーダを取り付けることで速度信号をフィードバックし、より高精度な速度制御や位置制御が可能です。エンコーダの仕様をご紹介します。

■エンコーダ仕様

項目	内容
種類	光学式インクリメンタル型
相数	Ua1相、Ua2相
パルス数	1024P/R
供給電源	5V ±0.5V
供給電流	70mA (無負荷時)
出力波形	ラインドライバ方式
出力	Hレベル 2.4V以上 Lレベル 0.5V以下
動作温度範囲	0°C ~ 40°C
湿度	85%以下 ただし結露なきこと

※ 特殊パルス数も製作できます。ご照会ください。

■出力波形



●波形精度

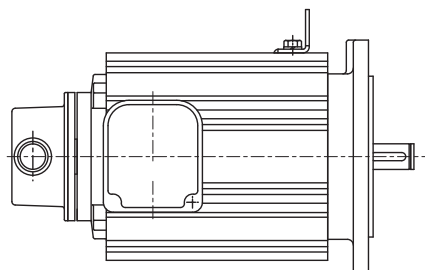
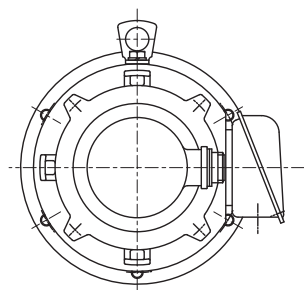
- $X1 + X2 = 0.5T \pm 0.2T$
- $X2 + X3 = 0.5T \pm 0.2T$
- $Xn \geq 0.125T$ [n=1 ~ 4]
- $TM = 0.25T \pm 0.125T$ (Ua0=X2)

■システム精度

- $\leq 5000P/R$: $\pm 0.1T$
- $\geq 5001P/R$: $\pm 0.2T$

■製作仕様

- モータ容量、仕様詳細はご照会ください。

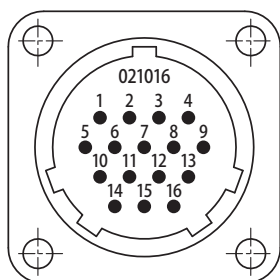


【減速機取付側】

エンコーダ付モータ 製品例 (モータ単体)

■接続仕様

エンコーダ側レセプタクル仕様	レセプタクル JR21RK-16PC	コンタクト雄端子 JRC-PC2-122
対応プラグ仕様 (お客様準備)	プラグ JR21PK-16SC	コンタクト雌端子 JRC-SC2-122
メーカー	ヒロセ電機 (株)	



ピン No.	シグナル	ピン No.	シグナル
1	アース	9	-
2	-	10	0V
3	Ua0 (Z相)	11	-
4	$\bar{U}a0$ (\bar{Z} 相)	12	+5V
5	Ua2 (B相)	13	-
6	$\bar{U}a2$ (\bar{B} 相)	14	-
7	Ua1 (A相)	15	-
8	$\bar{U}a1$ (\bar{A} 相)	16	-

注) 1. $T=360^\circ/N$, $N=Ua1$ 相、 $Ua2$ 相のパルス数 (P/R)

2. エンコーダおよび軸流ファンの軸受寿命は 15,000 ~ 20,000 時間ですので、モータ運転時間 15,000 時間毎に交換されることをお奨めします。

選定について

選定表

寸法図

技術資料

オプション

ギヤモータ

レデューサ

使用環境

取寸法
取付重ラジアル
荷重形エンコーダ付
モータ

端子箱

ブレーキ

海外仕様

塗装
防錆

■端子箱位置変更

モータの端子箱取付位置・引出口方向は、標準仕様の位置・方向（表 G8 参照）から 90° ピッチで変更することができます。端子箱取付位置は出荷後に変更することはできません。必ず注文時にご指定ください。

表 G8 標準仕様の端子箱取付位置・引出口方向

	屋内形	
	横形（低速軸方向水平）	立形（低速軸方向垂直下向）
端子箱取付位置	左側	左側
引出口方向	A	A

	屋外形、耐暴風雨屋外形、海岸設置形、防水形 1種防食形、2種防食形、防塵形、鉄粉系防塵形 安全増防爆形、耐圧防爆形、船用貫通金物付	
	横形（低速軸方向水平）	立形（低速軸方向垂直下向）
端子箱取付位置	左側	左側
引出口方向	B	A

注) 耐圧防爆形 0.4kW 以下、耐圧防爆形 AF モータ 0.2kW 以下の端子箱取付位置は上側になります。

引出口方向	端子箱取付位置（モータを水平状態にし出力軸側より見た場合）		端子箱取付位置（モータを水平状態にして出力軸側より見た場合）	
	左側	右側	上側	下側
A 式				
B 式				
C 式				
D 式				

■端子箱材質・電線管サイズ・種類変更

端子箱の材質・電線管サイズ・種類を変更することができます。

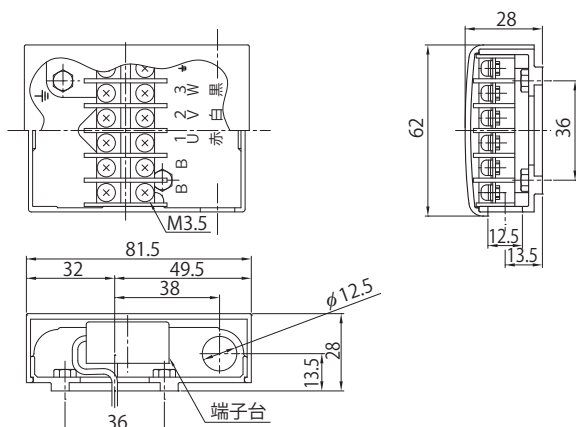
〔例：樹脂製を鋼板製に変更
電線管をメネジパッキン式に変更〕

標準仕様・製作範囲は、技術資料 F42～F52 頁をご参照ください。

■端子台付端子箱

端子箱の口出線は、標準仕様ではラグ式となります。オプションで端子台付も選べますので、ご注文時にご指定願います。適用範囲、寸法などをご照会ください。

端子箱オプション例（写真は三相モータ 0.1kW～0.4kW・樹脂製端子箱の場合）



参考イメージ

※ ブレーキ付モータには、整流器が内蔵されます。

モータブレーキ オプション

選定について

選定表

寸法図

技術資料

オプション

ギヤモータ

レデューサ

使用環境

取付寸法
取付重ラジアル
荷重形エンコーダ付
モータ

端子箱

ブレーキ

海外仕様

塗装
防錆

■ブレーキトルク変更

標準仕様のブレーキトルクと製作可能なブレーキトルクは表 G9 の通りです。
出荷後のブレーキトルクの変更は困難です。必ずご注文時にご指定下さい。

表 G9 ブレーキトルク

ブレーキ形式	モータ容量 (kW)							ブレーキトルク (動摩擦トルク) N・m		
	三相モータ	プレミアム 効率 三相モータ		インバータ用 AF モータ		インバータ用 プレミアム 効率 三相モータ	高効率 三相モータ	標準 トルク	製作可能トルク	
		4P	4P	6P	4P					6P
FB-01A1	0.1	—	—	—	—	—	—	1.0	1.3 0.7	
FB-02A1	0.2 0.25	—	—	0.1	—	—	—	2.0	3.0 1.3 0.7	
FB-05A1	0.4	—	—	0.2	—	—	0.2	4.0	3.0 2.0 1.0 0.7	
FB-1D	0.55	—	—	0.4	—	—	0.4	7.5	6.0 4.0 3.0	
FB-1E	—	0.75	—	—	—	0.75	—	7.5	10 5.5 4.0 3.0	
FB-1HE	—	1.1	—	—	—	—	—	11	15 7.5 5.0 3.0	
FB-2E	—	1.5	—	—	—	1.5	—	15	20 11 7.5 5.0	
FB-3E	—	2.2	—	—	—	2.2	—	22	30 15 10 6.0	
FB-4E	—	3.0	—	—	—	—	—	30	40 22 15 10	
FB-5E	—	3.7	—	—	—	3.7	—	40	55 30 20 10	
FB-8E	—	5.5	—	—	—	5.5	—	55	72 40 30 20	
FB-10E	—	7.5	—	—	—	7.5	—	80	110 60 40 20	
FB-15E	—	11	—	—	—	11	—	110	150 80 60 40	
FB-20	—	15	—	—	—	15	—	150	220 175 120 100 85 60	
FB-30	—	18.5	—	—	—	18.5	—	190	220 150 120 100 60	
	—	22	15	—	—	22	—	220	175 150 120 85	
	—	—	18.5	—	—	—	—	190	220 150 120 100	
	—	30	—	—	—	30	—	200	160 100	
	—	—	22	—	—	—	—	220	175 120	
ESB-250 (横形)	—	—	—	—	18.5	—	—	横形	212	320 266 160 106
	—	—	—	—	22	—	—	立形	195	292 244 146 97
ESB-250-2 (立形)	—	—	—	—	22	—	—	横形	266	320 212 160
	—	—	—	—	22	—	—	立形	244	292 195 146
ESB-250-2 (立形)	—	37	—	—	—	37	—	横形	266	372 320 212 160 106
	—	—	—	—	—	—	—	立形	244	390 292 195 146
ESB-250-2 (立形)	—	45	30	—	30	45	—	横形	320	426 372 266 212 160
	—	—	—	—	—	—	—	立形	292	440 390 244 195 146
ESB-250-2 (立形)	—	—	37	—	—	—	—	横形	372	480 426 320 266 212
	—	—	—	—	—	—	—	立形	390	440 292 244 195

■急制動結線用バリスタ

ブレーキ付ギヤモータの停止精度を上げる手段として、ブレーキの急制動回路があります。急制動配線を行なった場合、ブレーキ動作時に発生するサージ電圧から急制動回路用接点を保護するため、バリスタ（保護素子）の接続が必要になります。バリスタは、推奨形式を技術資料 F57 頁に記載しておりますが、オプションとして付属出荷もできますので、必要な場合は、バリスタ付属とご指定ください。

■ブレーキゆるめ装置

電源を入れない状態でブレーキを解放するための、手動解放装置です。
ゆるめボルト方式とワンタッチゆるめレバー方式があり、表 G10 の範囲で製作できます。
ゆるめボルト方式の詳細は、技術資料 F67 頁をご参照ください。

表 G10 ブレーキゆるめ装置

ブレーキ形式	ゆるめ方式	
	ゆるめボルト方式	ワンタッチゆるめレバー方式
FB-01A1	○	○
FB-02A1	○	○
FB-05A1	○	○
FB-1D	●	○
FB-1E	●	○
FB-1HE	●	○
FB-2E	●	○
FB-3E	●	○
FB-4E	●	○
FB-5E	●	○
FB-8E	●	○
FB-10E	●	○
FB-15E	●	○
FB-20	●	—
FB-30	●	—
ESB-250	—	—
ESB-250-2	—	—

● 標準仕様
○ オプション

注) ESB ブレーキはゆるめ装置が付きませんが、手動ゆるめ穴からボルトを押し込むことで、手動解放を行なうことができます。

■ワンタッチゆるめレバー方式

オプションで、ワンタッチゆるめレバー方式のブレーキゆるめ装置を取り付けることができます。
出荷後に取り付けることはできません。必ず注文時にご指定ください。

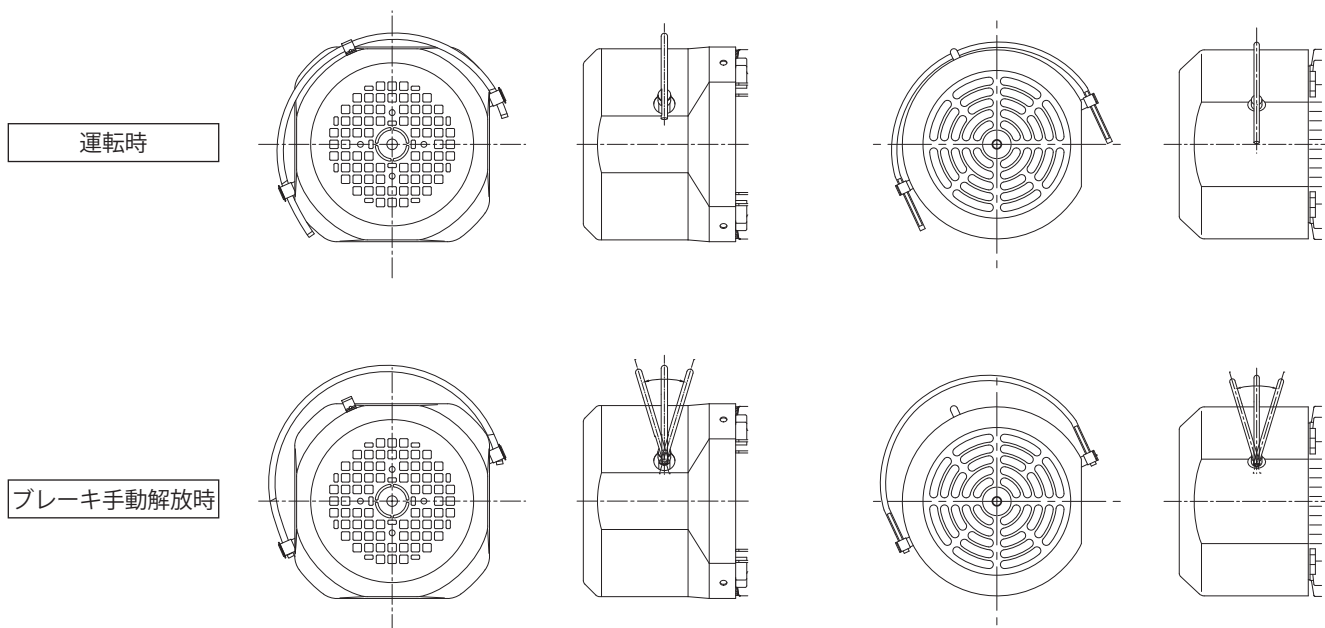
□解放操作方法

- ゆるめレバーをホルダーから引き上げ、負荷側または反負荷側に倒せばブレーキは解放されます。
(仕様によっては、ゆるめレバーを負荷側に倒せない場合があります。)
- この時、ゆるめレバーを倒しすぎないようにしてください。倒しすぎるとブレーキが損傷するおそれがあります。
(ブレーキが解放されたか確認しながら、ゆるめレバーを倒してください。)
- モータ運転時には、必ずゆるめレバーを元の位置に戻し、ホルダーにセットしてください。ブレーキが確実に作動していることを確認してから運転を開始してください。

注) レバーを倒している間はブレーキが解放されますが、レバーから手を放すとブレーキがかかります。

プレミアム効率モータ

プレミアム効率モータ以外



選定について

選定表

寸法図

技術資料

オプション

ギヤモータ

レデューサ

使用環境

取付寸法

重ラジアル

荷重形

エンコーダ付

モータ

端子箱

海外仕様

塗装

防錆

■アメリカ向け / UL・NEMA

■標準仕様

仕様	ブレーキ無			ブレーキ付		
	三相モータ	インバータ用 AFモータ	プレミアム効率 三相モータ	三相モータ	インバータ用 AFモータ	プレミアム効率 三相モータ
容量	1/8~3/4HP×4P (0.1~0.55kW×4P)	1/8~1/2HP×4P (0.1~0.4kW×4P)	1~75HP×4P (0.75~55kW×4P)	1/8~3/4HP×4P (0.1~0.55kW×4P)	1/8~1/2HP×4P (0.1~0.4kW×4P)	1~40HP×4P (0.75~30kW×4P)
モータ電圧	230/460V (電源共用)			230/460V (電源共用)		
ブレーキ電圧	-			モータ電圧と同一 (20HP以上は230Vまたは460V)		
周波数	60Hz			60Hz		
耐熱クラス	155 (F)			155 (F)		
口出線本数	9本			11本		
口出線引出方式	ラグ式			ラグ式		
ケーブル引出口	NPTネジ			NPTネジ		
始動方式	直入始動	インバータ始動	直入始動	直入始動	インバータ始動	直入始動
ブレーキゆるめ装置	-			ワンタッチゆるめレバー方式 ^注 (三相モータ1/2HP以下、インバータ用AFモータ1/4HP以下は、ゆるめ装置なし、 20~40HPはゆるめボルト方式)		
外被構造	全閉外扇形 (三相モータ 1/8HPは全閉自冷形)			全閉外扇形 (三相モータ 1/8HPは全閉自冷形)		
時間定格	S1 (連続)			S1 (連続)		
端子箱位置	負荷側から見て左側			負荷側から見て左側		
雰囲気	屋外形			屋外形		
特性規格	NEMA			NEMA		
安全規格	UL			UL		
効率規格	-		NEMA	-		NEMA

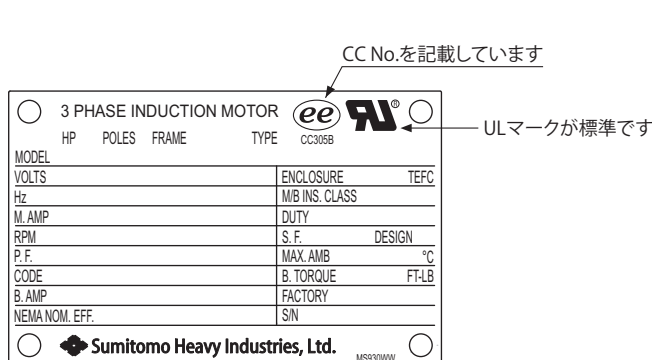
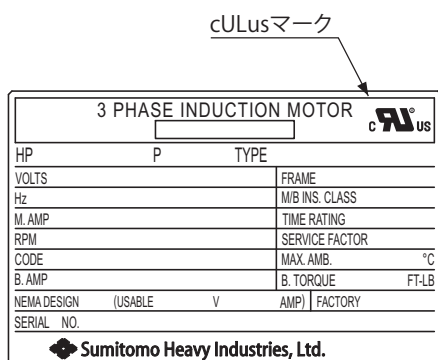
注) ブレーキゆるめ装置は、オプションとしてゆるめボルト方式も対応可能です。ご照会ください。

■国内仕様と異なる点

- 端子符号：U、V、W → ブレーキ無 1、2、3...9、ブレーキ付 T1、T2、T3...T9 となります。
- HP 表示となります。
- 回転方向は国内仕様と逆となります。(当社の国内仕様はモータ単体で反負荷側から見て右回転。)
- アメリカ向け端子箱となり、国内仕様と外形寸法が異なります。
- 端子箱のケーブル引出口サイズが国内仕様と異なります。
- 外形寸法：端子箱部分以外は国内仕様と同一となります。
- モータコイル、ブレーキコイルおよび整流器は、アメリカ向け仕様になります。
- ブレーキの結線方法が、国内仕様と異なります。
- 三相モータ、プレミアム効率三相モータをインバータ駆動する場合は、ご注文時にインバータ駆動のご指定をお願いします。トルク特性は、F84 ~ 86 頁をご参照ください。

■特記事項

- アメリカでは 1HP 以上の場合、効率規制対応モータ (プレミアム効率三相モータ) が必要になります。
- NEMA 規格は受験する必要はありません。従って、モータは NEMA 規格準拠品の対応となります。ただし、取付寸法は減速機直結タイプのため、NEMA 規格に準拠していません。
- インバータ用 AF モータは、端子符号、HP 表示、回転方向、端子箱仕様などの適用となります。(モータ特性、取り付け寸法は NEMA 規格に準拠していません。)
- UL 規格は受験を必要とし、銘板に 3/4HP 以下は cULus、1HP 以上は UL レコグナイズド・コンポーネントマークが付きます。
- UL 規格モータは認定工場以外でのモータ製作および改造修理はできません。



UL・NEMA仕様銘板例

オプション

海外仕様 標準仕様

■カナダ向け / CSA

■標準仕様

仕様	ブレーキ無			ブレーキ付		
	三相モータ	インバータ用 AFモータ	プレミアム効率 三相モータ	三相モータ	インバータ用 AFモータ	プレミアム効率 三相モータ
容量	1/8~3/4HP×4P (0.1~0.55kW×4P)	1/8~1/2HP×4P (0.1~0.4kW×4P)	1~75HP×4P (0.75~55kW×4P)	1/8~3/4HP×4P (0.1~0.55kW×4P)	1/8~1/2HP×4P (0.1~0.4kW×4P)	1~40HP×4P (0.75~30kW×4P)
モータ電圧	230/460V (電源共用)または575V			230/460V (電源共用)または575V		
ブレーキ電圧	-			モータ電圧と同一 (20HP以上は230V、460V、575Vのいずれか)		
周波数	60Hz			60Hz		
耐熱クラス	155 (F)			155 (F)		
口出線本数	9本 (230/460V)、3本 (575V)			11本 (230/460V)、5本 (575V)		
口出線引出方式	ラグ式			ラグ式		
ケーブル引出口	NPTネジ			NPTネジ		
始動方式	直入始動	インバータ始動	直入始動	直入始動	インバータ始動	直入始動
ブレーキゆるめ装置	-			ワンタッチゆるめレバー方式 ^注 (三相モータ1/2HP以下、インバータ用AFモータ1/4HP以下は、ゆるめ装置なし、 20~40HPはゆるめボルト方式)		
外被構造	全閉外扇形(三相モータ 1/8HPは全閉自冷形)			全閉外扇形(三相モータ 1/8HPは全閉自冷形)		
時間定格	S1 (連続)			S1 (連続)		
端子箱位置	負荷側から見て左側			負荷側から見て左側		
雰囲気	屋外形			屋外形		
特性規格	CSA			CSA		
安全規格	CSA			CSA		
効率規格	-			CSA		

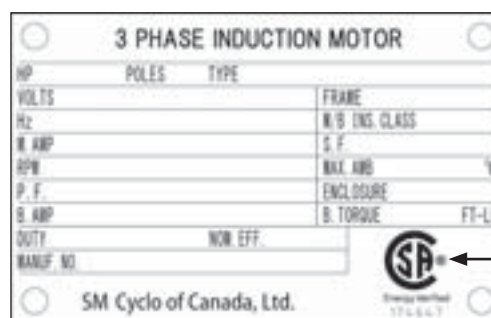
注) ブレーキゆるめ装置は、オプションとしてゆるめボルト方式も対応可能です。ご照会ください。

■国内仕様と異なる点

- 端子符号：U、V、W → ブレーキ無 1、2、3…9、ブレーキ付 T1、T2、T3…T9 となります。
- 銘板に CSA マークが付き、HP 表示となります。
- 回転方向は国内仕様と逆となります。(当社の国内仕様はモータ単体で反負荷側から見て右回転。)
- カナダ向け端子箱となり、国内仕様と外形寸法が異なります。
- 端子箱のケーブル引出口サイズが国内仕様と異なります。
- 外形寸法：端子箱部分以外は国内仕様と同一となります。
- モータコイル、ブレーキコイルは、カナダ向け仕様になります。
- ブレーキの結線方法が、国内仕様と異なります。
- 三相モータ、プレミアム効率三相モータをインバータ駆動する場合は、ご注文時にインバータ駆動のご指定をお願いします。
トルク特性は、F84 ~ 86 頁をご参照ください。

■特記事項

- カナダでは CSA 規格認定モータが必要となります。
また 1HP 以上の場合、効率規制対応モータ (プレミアム効率三相モータ) が必要になります。
- 認定工場以外でのモータ製作および改造修理はできません。



CSA 仕様 銘板例

選定について

選定表

寸法図

技術資料

オプション

ギヤモータ

レデューサ

使用環境

取寸法
取付重ラジアル
荷重形エンコーダ付
モータ

端子箱

ブレーキ

海外仕様

塗装
防錆

海外仕様 標準仕様 オプション

選定について

選定表

寸法図

技術資料

オプション

ギヤモータ

レデューサ

使用環境

取付寸法

取付

重量

荷重形

エンコーダ付

モータ

端子箱

ブレーキ

海外仕様

塗装

防錆

■欧州向け / CE マーキング

■標準仕様

仕様	ブレーキ無				ブレーキ付						
	三相モータ	インバータ用 AF モータ	プレミアム効率 三相モータ		三相モータ		インバータ用 AF モータ		プレミアム効率 三相モータ		
容量	0.1~0.55kW ×4P	0.1~0.4kW ×4P	0.75~3.7kW ×4P	5.5~55kW ×4P	0.1~3.7kW ×4P	5.5~45kW ×4P	0.1~2.2kW ×4P	3.7~22kW ×4P	0.75~3.7kW ×4P	5.5~45kW ×4P	
モータ電圧	220/380V、 230/400V、 240/415V のいずれか (電源共用)	220/380V、 230/400V、 240/415V のいずれか (電源共用)	220/380V、 230/400V、 240/415V のいずれか (電源共用)	380V、 400V、 415V のいずれか	220/380V、 230/400V、 240/415V のいずれか (電源共用)	380V、 400V、 415V のいずれか	220/380V、 230/400V、 240/415V のいずれか (電源共用)	380V、 400V、 415V のいずれか	220/380V、 230/400V、 240/415V のいずれか (電源共用)	380V、 400V、 415V のいずれか	
ブレーキ電圧	-				220V、 230V、 240V のいずれか 注	380V、 400V、 415V のいずれか	220V、 230V、 240V のいずれか 注	380V、 400V、 415V のいずれか	220V、 230V、 240V のいずれか 注	380V、 400V、 415V のいずれか	
周波数	50Hz	60Hz	50Hz		50Hz		60Hz		50Hz		
耐熱クラス	155 (F)				155 (F)						
口出線本数	6本				8本						
口出線引出方式	スタッドボルトタイプ端子台式				スタッドボルトタイプ端子台式						
ケーブル引出口	Mネジ				Mネジ						
始動方式	直入始動	インバータ 始動	直入始動	人-△始動	直入始動	人-△始動	インバータ始動	直入始動	人-△始動	人-△始動	
ブレーキゆるめ装置	-				-						
外被構造	全閉外扇形 (三相モータ 0.1kW は全閉自冷形)				全閉外扇形 (三相モータ 0.1kW は全閉自冷形)						
時間定格	S1 (連続)				S1 (連続)						
端子箱位置	負荷側から見て左側				負荷側から見て左側						
雰囲気	屋外形				屋外形						
特性規格	IEC				IEC						
安全規格	CE				CE						
効率規格	-				-				IEC		IEC

注) ブレーキ電圧は 200V 級のみとなりますので、インバータ運転時は別切り回路でブレーキを 200V 級に接続してください。400V 級に接続すると焼損しますのでご注意ください。FB ブレーキの場合はオプションとして 400V 級用ブレーキも対応できますので、ご照会ください。

■国内仕様と異なる点

- 銘板に CE マークが付きます。
- 回転方向は国内仕様と逆となります。(当社の国内仕様はモータ単体で負荷側から見て左回転。)
- CE 規格対応端子箱となり、国内仕様と外形寸法が異なります。
- 口出線引出方式がスタッドボルトタイプ端子台式となります。
- 端子箱のケーブル引出口サイズが国内仕様と異なります。
- 外形寸法：端子箱部分以外は国内仕様と同一となります。
- モータコイルは CE 規格仕様になります。
- 三相モータ、プレミアム効率三相モータをインバータ駆動する場合は、ご注文時にインバータ駆動のご指定をお願いします。トルク特性は、F84 ~ 86 頁をご参照ください。

■特記事項

- EU では 0.75kW 以上のブレーキ無の場合、効率規制対応モータ (プレミアム効率三相モータ) が必要になります。

CEマーク

3 PHASE INDUCTION MOTOR		CE
KW	P	TYPE
VOLTS	FRAME	
Hz	M.THERMAL ()	
M.AMP	RATING	
r/min	CONNECTION	
EFF.	B.THERMAL	
	B.TORQUE N.m	
P.F.	IEC 60034-1	
B.AMP	S/N	
Sumitomo Heavy Industries, Ltd.		6-1, Asahi-Cho, Obu City, Aichi, Japan MS120WW

CE仕様銘板例

オプション

海外仕様 標準仕様

選定について

選定表

寸法図

技術資料

オプション

ギヤモータ

レデューサ

使用環境

取付

エンコーダ付
モータ

端子箱

ブレーキ

海外仕様

塗装
防錆

シンガポール向け / CE マーキング

標準仕様

仕様	ブレーキ無				ブレーキ付			
	三相 モータ	インバータ用 AF モータ	プレミアム効率 三相モータ		三相モータ	インバータ用 AF モータ	プレミアム効率 三相モータ	
容量	0.1~0.55kW ×4P	0.1~0.4kW ×4P	0.75~3.7kW ×4P	5.5~55kW ×4P	0.1~0.55kW ×4P	0.1~0.4kW ×4P	0.75~3.7kW ×4P	5.5~45kW ×4P
モータ電圧	220/380V、 230/400V、 240/415V のいずれか (電源共用)	220/380V、 230/400V、 240/415V のいずれか (電源共用)	220/380V、 230/400V、 240/415V のいずれか (電源共用)	380V、 400V、 415V のいずれか	220/380V、 230/400V、 240/415V のいずれか (電源共用)	220/380V、 230/400V、 240/415V のいずれか (電源共用)	220/380V、 230/400V、 240/415V のいずれか (電源共用)	380V、 400V、 415V のいずれか
ブレーキ電圧	-				220V、 230V、 240V のいずれか 注	220V、 230V、 240V のいずれか 注	220V、 230V、 240V のいずれか 注	380V、 400V、 415V のいずれか 注 220V、 230V、 240V のいずれか (37~45kW) 注
周波数	50Hz	60Hz	50Hz		50Hz	60Hz	50Hz	
耐熱クラス	155 (F)				155 (F)			
口出線本数	6本				8本			
口出線引出方式	スタッドボルトタイプ端子台式				スタッドボルトタイプ端子台式			
ケーブル引出口	Mネジ				Mネジ			
始動方式	直入始動	インバータ 始動	直入始動	人-△始動	直入始動	インバータ 始動	直入始動	人-△始動
ブレーキゆるめ装置	-				ゆるめボルト方式 (三相モータ 0.4kW 以下、インバータ用 AF モータ 0.2kW 以下は、ゆるめ装置なし)			
外被構造	全閉外扇形 (三相モータ 0.1kW は全閉自冷形)				全閉外扇形 (三相モータ 0.1kW は全閉自冷形)			
時間定格	S1 (連続)				S1 (連続)			
端子箱位置	負荷側から見て左側				負荷側から見て左側			
雰囲気	屋外形				屋外形			
特性規格	IEC				IEC			
安全規格	CE				CE			
効率規格	-		IEC		-		IEC	

注) ブレーキ電圧は 200V 級のみとなりますので、インバータ運転時は別切り回路でブレーキを 200V 級に接続してください。400V 級に接続すると焼損しますのでご注意ください。FB ブレーキの場合はオプションとして 400V 級用ブレーキも対応できますので、ご照会ください。

国内仕様と異なる点

- 銘板に CE マークが付きます。
- 回転方向は国内仕様と逆となります。(当社の国内仕様はモータ単体で負荷側から見て左回転。)
- CE 規格対応端子箱となり、国内仕様と外形寸法が異なります。
- 口出線引出方式がスタッドボルトタイプ端子台式となります。
- 端子箱のケーブル引出口サイズが国内仕様と異なります。
- 外形寸法：端子箱部分以外は国内仕様と同一となります。
- モータコイルは CE 規格仕様になります。
- 三相モータ、プレミアム効率三相モータをインバータ駆動する場合は、ご注文時にインバータ駆動のご指定をお願いします。トルク特性は、F84 ~ 86 頁をご参照ください。

特記事項

- シンガポールでは 0.75kW 以上の場合、効率規制対応モータ (プレミアム効率三相モータ) が必要になります。

CEマーク

3 PHASE INDUCTION MOTOR				CE	
KW	P	TYPE	DATE		
VOLTS			M.THERMAL ()		
Hz			RATING		
M.AMP			CONNECTION		
r/min			B.TYPE		
P.F.			B.THERMAL		
B.AMP			B.TORQUE N·m		
IE CODE	100%	75%	50%	IEC 60034-1	
EFF.			S/N		
Sumitomo Heavy Industries, Ltd.			6-1, Asahi-Cho, Obu City, Aichi, Japan		
			MTS04WW		

シンガポール向け CE 仕様 銘板例

選定について

選定表

寸法図

技術資料

オプション

ギヤモータ

レデューサ

使用環境

取寸法
取付重ラジアル
荷重形エンコーダ付
モータ

端子箱

ブレーキ

海外仕様

塗装
防錆

■東南アジア（シンガポールを除く）向け / CE マーキング

■標準仕様

仕様	ブレーキ無						ブレーキ付					
	三相モータ		インバータ用 AF モータ		プレミアム効率 三相モータ		三相モータ		インバータ用 AF モータ		プレミアム効率 三相モータ	
容量	0.1~3.7kW ×4P	5.5~55kW ×4P	0.1~2.2kW ×4P	3.7~22kW ×4P	0.75~3.7kW ×4P	5.5~55kW ×4P	0.1~3.7kW ×4P	5.5~45kW ×4P	0.1~2.2kW ×4P	3.7~22kW ×4P	0.75~3.7kW ×4P	5.5~45kW ×4P
モータ電圧	220/380V, 230/400V, 240/415V のいずれか (電源共用)	380V, 400V, 415V のいずれか	220/380V, 230/400V, 240/415V のいずれか (電源共用)	380V, 400V, 415V のいずれか	220/380V, 230/400V, 240/415V のいずれか (電源共用)	380V, 400V, 415V のいずれか	220/380V, 230/400V, 240/415V のいずれか (電源共用)	380V, 400V, 415V のいずれか	220/380V, 230/400V, 240/415V のいずれか (電源共用)	380V, 400V, 415V のいずれか	220/380V, 230/400V, 240/415V のいずれか (電源共用)	380V, 400V, 415V のいずれか
ブレーキ電圧	—						220V, 230V, 240V のいずれか 注	380V, 400V, 415V のいずれか 注	220V, 230V, 240V のいずれか 注	380V, 400V, 415V のいずれか	220V, 230V, 240V のいずれか 注	380V, 400V, 415V のいずれか 注
周波数	50Hz		60Hz		50Hz		50Hz		60Hz		50Hz	
耐熱クラス	155 (F)						155 (F)					
口出線本数	6本						8本					
口出線引出方式	スタッドボルトタイプ端子台式						スタッドボルトタイプ端子台式					
ケーブル引出口	Mネジ						Mネジ					
始動方式	直入始動	人-△始動	インバータ始動	直入始動	人-△始動	直入始動	人-△始動	インバータ始動	直入始動	人-△始動	直入始動	人-△始動
ブレーキゆるめ装置	—						ゆるめボルト方式 (三相モータ 0.4kW 以下、インバータ用 AF モータ 0.2kW 以下は、ゆるめ装置なし)					
外被構造	全閉外扇形 (三相モータ 0.1kW は全閉自冷形)						全閉外扇形 (三相モータ 0.1kW は全閉自冷形)					
時間定格	S1 (連続)						S1 (連続)					
端子箱位置	負荷側から見て左側						負荷側から見て左側					
雰囲気	屋外形						屋外形					
特性規格	IEC						IEC					
安全規格	CE						CE					
効率規格	—		—		IEC		—		—		IEC	

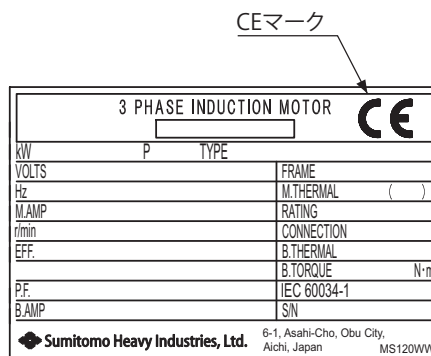
注) ブレーキ電圧は 200V 級のみとなりますので、インバータ運転時は別切り回路でブレーキを 200V 級に接続してください。400V 級に接続すると焼損しますのでご注意ください。FB ブレーキの場合はオプションとして 400V 級用ブレーキも対応できますので、ご照会ください。

■国内仕様と異なる点

- 銘板に CE マークが付きます。
- 回転方向は国内仕様と逆となります。(当社の国内仕様はモータ単体で負荷側から見て左回転。)
- CE 規格対応端子箱となり、国内仕様と外形寸法が異なります。
- 口出線引出方式がスタッドボルトタイプ端子台式となります。
- 端子箱のケーブル引出口サイズが国内仕様と異なります。
- 外形寸法：端子箱部分以外は国内仕様と同一となります。
- モータコイルは CE 規格仕様になります。
- 三相モータ、プレミアム効率三相モータをインバータ駆動する場合は、ご注文時にインバータ駆動のご指定をお願いします。トルク特性は、F84 ~ 86 頁をご参照ください。

■特記事項

- 東南アジアではギヤモータは効率規制対象外ですが、プレミアム効率三相モータを製作することができます。



CE仕様銘板例

選定について

選定表

寸法図

技術資料

オプション

ギヤモータ

レデューサ

使用環境

取付

エンコーダ付
モータ

端子箱

ブレーキ

海外仕様

塗装

防錆

中国向け / CCC・CE マーキング

標準仕様

仕様	ブレーキ無				ブレーキ付			
	三相モータ	インバータ用 AF モータ	プレミアム効率 三相モータ		三相モータ	インバータ用 AF モータ	プレミアム効率 三相モータ	
容量	0.1 ~ 0.55kW ×4P	0.1 ~ 0.4kW×4P	0.75 ~ 3.7kW ×4P	5.5 ~ 55kW ×4P	0.1 ~ 0.55kW×4P	0.1 ~ 0.4kW×4P	0.75 ~ 3.7kW ×4P	5.5 ~ 30kW ×4P
モータ電圧	220/380V (電源共用)	220/380V (電源共用)	220/380V (電源共用)	380/400/415V (3定格)	220/380V (電源共用)	220/380V (電源共用)	220/380V (電源共用)	380/400/415V (3定格)
ブレーキ電圧	-				220V 注	220V 注	220V 注	380/400/415V (3定格)
周波数	50Hz	60Hz	50Hz		50Hz	60Hz	50Hz	
耐熱クラス	155 (F)				155 (F)			
口出線本数	6本				8本			
口出線引出方式	スタッドボルトタイプ端子台式				スタッドボルトタイプ端子台式			
ケーブル引出口	Mネジ				Mネジ			
始動方式	直入始動	インバータ 始動	直入始動	人-△始動	直入始動	インバータ 始動	直入始動	人-△始動
ブレーキゆるめ装置	-				ゆるめボルト方式 (三相モータ、インバータ用 AF モータ 0.2kW 以下は、ゆるめ装置なし)			
外被構造	全閉外扇形 (三相モータ 0.1kW は全閉自冷形)				全閉外扇形 (三相モータ 0.1kW は全閉自冷形)			
時間定格	S1 (連続)				S1 (連続)			
端子箱位置	負荷側から見て左側				負荷側から見て左側			
雰囲気	屋外形				屋外形			
特性規格	IEC				IEC			
安全規格	CCC	CCC	CCC (0.75 ~ 1.1kW) CE (1.5 ~ 3.7kW)	CE	CCC	CCC	CCC (0.75 ~ 1.1kW) CE (1.5 ~ 3.7kW)	CE
効率規格	-		GB18613-2012		-		GB18613-2012	

注) ブレーキ電圧は 220V のみとなりますので、インバータ運転時は別切り回路でブレーキを 220V に接続してください。380V に接続すると焼損しますのでご注意ください。オプションとして 380V 用ブレーキも対応できますので、ご照会ください。

国内仕様と異なる点

- 回転方向は国内仕様と逆となります。(当社の国内仕様はモータ単体で負荷側から見て左回転。)
- 中国向け端子箱が標準となり、国内仕様と外形寸法が異なります。
- 口出線引出方式がスタッドボルトタイプ端子台式となります。
- 端子箱のケーブル引出口サイズが国内仕様と異なります。
- 外形寸法：端子箱部分以外は国内仕様と同一となります。
- モータコイルは、中国向け仕様となります。
- 三相モータ、プレミアム効率三相モータをインバータ駆動する場合は、ご注文時にインバータ駆動のご指定をお願いします。
トルク特性は、F84 ~ 86 頁をご参照ください。

特記事項

- 中国国内へ 1.1kW 以下の小型モータ (ギヤモータ) を単品で輸出される場合、CCC 認証モータが必須となります。
CCC の対象品目で免除申請すれば、サービス品、予備品等は認証品でなくても輸入許可される場合もあります。ご不明な場合、都度ご照会ください。
- 銘板に CCC マークが付きます。(1.1kW 以下)
- 中国では 0.75kW 以上の場合、GB18613-2012 規格 効率等級 2 級認定のプレミアム効率三相モータが必要となります。
本規制のプログラムの一環として、効率の認証制度とラベリング制度が採用されており、認証に合格した製品には指定様式のラベルが表示されます。

三相异步电动机	
额定功率 kW	极数 型号
额定电压 V	机座
额定频率 Hz	电动机绝缘等级
额定电流 A	工作制
额定转速 r/min	接线
效率 %	制动器绝缘等级
	制动器转矩 N·m
功率因数	GB 12350-2009
制动器额定电流 A	制造日期
制造编号 No.	

CCC 仕様 銘板例

3 PHASE INDUCTION MOTOR	
KW	P TYPE
VOLTS	FRAME
Hz	M.THERMAL ()
M.AMP	RATING
r/min	CONNECTION
EFF.	B.THERMAL
	B.TORQUE N·m
P.F.	IEC 60034-1
B.AMP	S/N

CE 仕様 銘板例



ラベル例

選定について

選定表

寸法図

技術資料

オプション

ギヤモータ

レデューサ

使用環境

取付寸法

重ラジアル

エンコーダ付

端子箱

ブレーキ

海外仕様

塗装

防錆

ロシア向け / EAC

標準仕様

仕様	ブレーキ無				ブレーキ付					
	三相モータ	インバータ用 AF モータ	プレミアム効率 三相モータ		三相モータ		インバータ用 AF モータ		プレミアム効率 三相モータ	
容量	0.1~0.55kW ×4P	0.1~0.4kW ×4P	0.75~3.7kW ×4P	5.5~55kW ×4P	0.1~3.7kW ×4P	5.5~45kW ×4P	0.1~2.2kW ×4P	3.7~22kW ×4P	0.75~3.7kW ×4P	5.5~45kW ×4P
モータ電圧	220/380V (電源共用)	220/380V (電源共用)	220/380V (電源共用)	380V	220/380V (電源共用)	380V	220/380V (電源共用)	380V	220/380V (電源共用)	380V
ブレーキ電圧	-				220V 注	380V 220V 注 (37~45kW)	220V 注	380V	220V 注	380V 220V 注 (37~45kW)
周波数	50Hz	60Hz	50Hz		50Hz		60Hz		50Hz	
耐熱クラス	155 (F)				155 (F)					
口出線本数	6本				8本					
口出線引出方式	スタッドボルトタイプ端子台式				スタッドボルトタイプ端子台式					
ケーブル引出口	M ネジ				M ネジ					
始動方式	直入始動	インバータ始動	直入始動	人-Δ始動	直入始動	人-Δ始動	インバータ始動	直入始動	人-Δ始動	
ブレーキゆるめ装置					ゆるめボルト方式 (三相モータ 0.4kW 以下、インバータ用 AF モータ 0.2kW 以下は、ゆるめ装置なし)					
外被構造	全閉外扇形 (三相モータ 0.1kW は全閉自冷形)				全閉外扇形 (三相モータ 0.1kW は全閉自冷形)					
時間定格	S1 (連続)				S1 (連続)					
端子箱位置	負荷側から見て左側				負荷側から見て左側					
雰囲気	屋外形				屋外形					
特性規格	IEC				IEC					
安全規格	EAC				EAC					
効率規格	-		IEC		-		IEC		IEC	

注) ブレーキ電圧は 220V のみとなりますので、インバータ運転時は別切り回路でブレーキを 220V に接続してください。380V に接続すると焼損しますのでご注意ください。FB ブレーキの場合はオプションとして 380V 用ブレーキも対応可能ですので、ご照会ください。

国内向けと異なる点

- 銘板に EAC マークがつきます。
- 回転方向は国内仕様と逆となります。(当社の国内仕様はモータ単体で負荷側から見て左回転。)
- CE 規格対応端子箱となり、国内仕様と外形寸法が異なります。
- 口出線引出方式がスタッドボルトタイプ端子台式となります。
- 端子箱のケーブル引出口サイズが国内仕様と異なります。
- 外形寸法：端子箱部分以外は国内仕様と同一となります。
- モータコイルは、EAC 規格仕様になります。
- 三相モータ、プレミアム効率三相モータをインバータ駆動する場合は、ご注文時にインバータ駆動のご指定をお願いします。トルク特性は、F84 ~ 86 頁をご参照ください。

特記事項

- ロシア (ユーラシア経済連合) では 0.75kW 以上のブレーキ無の場合、効率規制対応モータ (プレミアム効率三相モータ) が必要になります。
- 弊社では認証機関へ登録を行い、適合宣言 (Declaration of Conformity) を取得しています。
- 銘板に EAC マークを表示します。
- 製品にロシア語のマニュアルを付属します。

3 PHASE INDUCTION MOTOR		EAC	EACマーク
P	TYPE		
kW		FRAME	
VOLTS		M.THERMAL	()
Hz		RATING	
M.AMP		CONNECTION	
r/min		B.THERMAL	
EFF.		B.TORQUE	N·m
P.F.		IEC 60034-1	
B.AMP		S/N	
Sumitomo Heavy Industries, Ltd.		MT262WW	

EAC 仕様 銘板例

選定について

選定表

寸法図

技術資料

オプション

ギヤモータ

レデューサ

使用環境

取寸法
取付重ラジアル
荷重形エンコーダ付
モータ

端子箱

ブレーキ

海外仕様

塗装
防錆

■韓国向け / KS

■標準仕様

仕様	ブレーキ無				ブレーキ付					
	プレミアム効率三相モータ				プレミアム効率三相モータ					
容量	0.75 ~ 3.7kW ×4P		5.5 ~ 55kW ×4P		0.75 ~ 3.7kW ×4P		5.5 ~ 11kW ×4P		15 ~ 30kW ×4P	
モータ電圧	220/380V (電源共用)	440V	220/380V (電源共用)	440V	220/380V (電源共用)	440V	220/380V (電源共用)	440V	220Vまたは 380V	440 V
ブレーキ電圧	-				モータ電源と同一					
周波数	60Hz				60Hz					
耐熱クラス	155 (F)				155 (F)					
口出線本数	6本	3本	6本		8本	5本	8本			
口出線引出方式	ラグ式				ラグ式					
ケーブル引出口	丸穴				丸穴					
始動方式	直入始動		直入始動	△-△ 始動	直入始動		直入始動	△-△ 始動	直入始動	△-△ 始動
ブレーキゆるめ装置	-				-					
外被構造	全閉外扇形				全閉外扇形					
時間定格	S1(連続)				S1(連続)					
端子箱位置	負荷側から見て左側				負荷側から見て左側					
雰囲気	屋内形 (屋外形も対応可能)				屋内形 (屋外形も対応可能)					
準拠規格	IEC60034-1				IEC60034-1					
効率規格	KS C4202				KS C4202					

■国内仕様と異なる点

- インバータ駆動する場合は、ご注文時にインバータ駆動のご指定をお願いします。
トルク特性は、F86 頁をご参照ください。

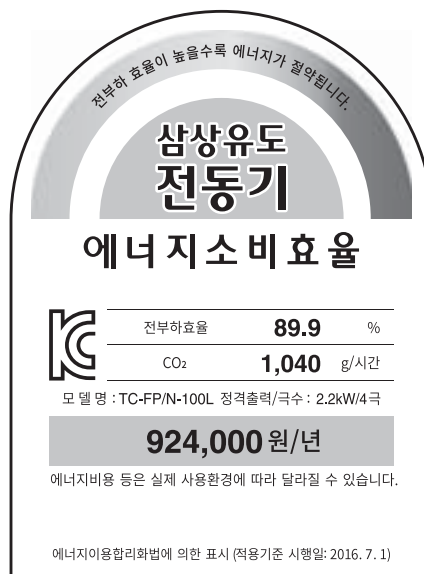
■特記事項

- 韓国では 0.75kW 以上の場合、効率規制対応モータ (プレミアム効率三相モータ) が必要になります。
- ラベリング制度: エネルギー管理プログラムの一環としてラベリング制度が採用されており、エネルギー消費効率基準の対象製品はエネルギー消費効率の表示が義務付けられています。

3 PHASE INDUCTION MOTOR		P TYPE	
KW		FRAME	
VOLTS		M.THERMAL ()	
Hz		RATING	
M.AMP		CONNECTION	
r/min		B.THERMAL	
EFF.		B.TORQUE N·m	
P.F.		IEC 60034-1	
B.AMP		SIN	

Sumitomo Heavy Industries, Ltd. MS124WW

KS 仕様銘板例



라벨例

選定について

選定表

■アメリカ向け / UL・NEMA、カナダ向け / CSA

表 G11 三相モータ

モータ 枠番	極数 電源	4P														
		230V-60Hz					460V-60Hz					575V-60Hz ^{注3}				
		定格 電流 (A)	停動 トルク (%)	始動 トルク (%)	始動 電流 (A)	回転 数 (r/min)	定格 電流 (A)	停動 トルク (%)	始動 トルク (%)	始動 電流 (A)	回転 数 (r/min)	定格 電流 (A)	停動 トルク (%)	始動 トルク (%)	始動 電流 (A)	回転 数 (r/min)
V-63S	1/8	0.66	308	326	2.8	1730	0.33	308	326	1.4	1730	0.28	391	376	1.3	1720
V-63M	1/4	1.12	287	300	5.2	1730	0.56	287	300	2.6	1730	0.48	340	316	2.2	1720
V-63M	1/3	1.24	226	237	5.2	1700	0.62	226	237	2.6	1700	0.52	270	250	2.2	1710
V-71M	1/2	2.15	276	295	9.8	1750	1.08	276	295	4.9	1750	0.79	300	309	3.7	1700
V-80S	3/4	2.47	261	266	12.3	1720	1.24	261	266	6.2	1720	0.94	227	247	4.5	1720

表 G12 プレミアム効率三相モータ

モータ 枠番	極数 電源	4P																				
		230V-60Hz						460V-60Hz						575-60Hz ^{注3}								
		出力 (HP)	定格 電流 (A)	効率 (%)	IE コード	停動 トルク (%)	始動 トルク (%)	始動 電流 (A)	回転 数 (r/min)	定格 電流 (A)	効率 (%)	IE コード	停動 トルク (%)	始動 トルク (%)	始動 電流 (A)	回転 数 (r/min)	定格 電流 (A)	効率 (%)	IE コード	停動 トルク (%)	始動 トルク (%)	始動 電流 (A)
N-80M	1	3.06	85.5	IE3	403	343	21.2	1730	1.53	85.5	IE3	403	343	10.6	1730	1.36	85.5	IE3	500	430	10.4	1740
N-90S	1.5	4.15	86.5	IE3	341	277	27.4	1730	2.08	86.5	IE3	341	277	13.7	1730	1.69	86.5	IE3	386	313	12.5	1740
N-90L	2	5.61	86.5	IE3	356	284	38.9	1730	2.80	86.5	IE3	356	284	19.5	1730	2.22	86.5	IE3	341	272	15.2	1730
N-100L	3	7.66	89.5	IE3	389	317	63.1	1740	3.83	89.5	IE3	389	317	31.5	1740	3.05	89.5	IE3	404	322	25.6	1740
N-112M	5	12.3	89.5	IE3	379	244	101	1750	6.17	89.5	IE3	379	244	50.7	1750	4.86	89.5	IE3	355	230	38.8	1750
N-132S	7.5	17.8	91.7	IE3	461	290	179	1760	8.90	91.7	IE3	461	290	89.3	1760	7.12	91.7	IE3	429	263	68.2	1760
N-132M	10	24.4	91.7	IE3	277	193	148	1760	12.2	91.7	IE3	277	193	74.0	1760	10.1	91.7	IE3	332	230	70.9	1760
N-160M	15	38.4	92.4	IE3	369	274	282	1770	19.2	92.4	IE3	369	274	141	1770	14.5	92.4	IE3	331	237	103	1760
N-160L	20	47.7	93.0	IE3	351	227	395	1770	23.8	93.0	IE3	351	227	197	1770	19.4	93.0	IE3	396	257	177	1770
N-180MS	25	56.9	93.6	IE3	308	245	458	1780	28.5	93.6	IE3	308	245	229	1780	22.8	93.6	IE3	350	276	209	1780
N-180M	30	67.4	93.6	IE3	258	206	458	1780	33.7	93.6	IE3	258	206	229	1780	26.8	93.6	IE3	293	230	209	1780
N-180L	40	91.6	94.1	IE3	295	242	726	1780	45.8	94.1	IE3	295	242	363	1780	37.0	94.1	IE3	321	263	317	1780
N-200L	50	112.9	94.5	IE3	328	276	1,010	1780	56.5	94.5	IE3	328	276	503	1780	45.5	94.5	IE3	352	297	434	1780
N-200LL	60	138.1	95.0	IE3	393	308	1,330	1780	69.0	95.0	IE3	393	308	665	1780	55.7	95.0	IE3	422	324	580	1780
N-225S	75	165.5	95.4	IE3	381	301	1,620	1780	82.8	95.4	IE3	381	301	811	1780	67.9	95.4	IE3	442	355	753	1780

- 注) 1. ブレーキ付モータの特性は同一です。
 2. ブレーキの特性は G42 頁をご参照ください。
 3. 575V-60Hz は CSA 規格のみとなります。
 4. 記載が無いモータの特性はご照会ください。
 5. 本表の値は予告なしに変更することがあります。

海外仕様
塗装
防錆

オプション

海外仕様 モータ特性表

■欧州・シンガポール・東南アジア向け / CE マーキング

表 G13 三相モータ

モータ 枠番	極数 電源	4P									
		230V-50Hz					400V-50Hz				
		出力 (kW)	定格 電流 (A)	停動 トルク (%)	始動 トルク (%)	始動 電流 (A)	回転 数 (r/min)	定格 電流 (A)	停動 トルク (%)	始動 トルク (%)	始動 電流 (A)
V-63S	0.1	0.62	255	261	2.3	1420	0.36	255	261	1.3	1420
V-63M	0.2	1.08	233	236	4.0	1410	0.62	233	236	2.3	1410
V-63M	0.25	1.22	205	225	4.4	1380	0.70	205	225	2.6	1380
V-71M	0.4	2.13	229	229	7.8	1420	1.23	229	229	4.5	1420
V-80S	0.55	2.45	219	225	9.6	1410	1.41	219	225	5.5	1410
V-80M	0.75	3.38	234	215	13.8	1420	1.94	234	215	8.0	1420
V-90S	1.1	4.64	246	226	22.9	1420	2.67	246	226	13.3	1420
V-90L	1.5	6.06	233	224	29.6	1420	3.49	233	224	17.1	1420
V-100L	2.2	8.44	268	255	45.0	1430	4.87	268	255	26.0	1430
V-112S	3.0	11.2	242	237	64.0	1420	6.45	242	237	37.2	1420
V-112M	3.7	13.3	262	236	81.0	1420	7.64	262	236	46.9	1420

表 G14 三相モータ

モータ 枠番	極数 電源	4P														
		380V-50Hz					400V-50Hz					415V-50Hz				
		出力 (kW)	定格 電流 (A)	停動 トルク (%)	始動 トルク (%)	始動 電流 (A)	回転 数 (r/min)	定格 電流 (A)	停動 トルク (%)	始動 トルク (%)	始動 電流 (A)	回転 数 (r/min)	定格 電流 (A)	停動 トルク (%)	始動 トルク (%)	始動 電流 (A)
V-132S	5.5	11.4	255	227	69	1420	11.2	285	256	73	1420	11.2	310	281	76	1430
V-132M	7.5	15.0	246	232	93	1460	14.6	274	261	99	1460	14.6	300	284	103	1460
V-160M	11	21.3	261	250	139	1450	20.9	294	282	147	1460	21.0	319	308	154	1460
G-160L	15	28.0	241	235	170	1460	26.9	271	265	180	1460	26.3	294	289	188	1470
F-180MG	18.5	34.7	262	277	245	1470	33.4	294	312	261	1470	ご照会ください。				
F-180MG	22	41.6	252	269	280	1470	40.2	281	302	297	1470	39.5	304	328	310	1470
F-180L	30	56.8	218	236	325	1460	54.6	244	265	345	1460	53.6	264	286	361	1460
F-200L	37	69.7	256	285	479	1460	66.3	256	287	446	1460	65.0	277	311	467	1470
F-200L	45	85.1	251	286	564	1450	80.8	252	288	538	1450	79.3	271	310	559	1450
F-225S	55	100	226	210	593	1470	96.3	252	234	633	1470	94.7	273	252	664	1470

表 G15 プレミアム効率三相モータ 200V 級

モータ 枠番	極数 電源	4P																				
		220V-50Hz						230V-50Hz						240V-50Hz								
		出力 (kW)	定格 電流 (A)	効率 (%)	IE コード	停動 トルク (%)	始動 トルク (%)	始動 電流 (A)	回転 数 (r/min)	定格 電流 (A)	効率 (%)	IE コード	停動 トルク (%)	始動 トルク (%)	始動 電流 (A)	回転 数 (r/min)	定格 電流 (A)	効率 (%)	IE コード	停動 トルク (%)	始動 トルク (%)	始動 電流 (A)
N-80M	0.75	3.46	84.7	IE3	402	383	21.1	1430	3.54	84.6	IE3	446	423	22.8	1440	3.65	84.1	IE3	484	461	23.0	1450
N-90S	1.1	4.49	85.4	IE3	343	296	28.6	1430	4.50	85.6	IE3	387	336	30.3	1440	4.57	85.5	IE3	422	368	31.5	1440
N-90L	1.5	6.10	85.4	IE3	338	304	37.0	1420	6.17	85.8	IE3	375	338	38.9	1430	6.29	85.4	IE3	406	366	40.4	1440
N-100L	2.2	8.58	88.6	IE3	418	344	68.3	1440	8.56	88.7	IE3	465	382	71.9	1450	8.83	88.3	IE3	502	412	74.6	1450
N-112S	3.0	11.3	87.8	IE3	365	316	80.1	1430	11.2	87.9	IE3	419	352	85.7	1440	11.3	87.9	IE3	458	387	89.1	1440
N-112M	3.7	13.5	89.6	IE3	378	266	105	1460	13.7	89.0	IE3	420	294	110	1460	13.9	89.2	IE3	453	319	115	1460

表 G16 プレミアム効率三相モータ 400V 級

モータ 枠番	極数 電源	4P																				
		380V-50Hz						400V-50Hz						415V-50Hz								
		出力 (kW)	定格 電流 (A)	効率 (%)	IE コード	停動 トルク (%)	始動 トルク (%)	始動 電流 (A)	回転 数 (r/min)	定格 電流 (A)	効率 (%)	IE コード	停動 トルク (%)	始動 トルク (%)	始動 電流 (A)	回転 数 (r/min)	定格 電流 (A)	効率 (%)	IE コード	停動 トルク (%)	始動 トルク (%)	始動 電流 (A)
N-80M	0.75	2.00	84.7	IE3	402	383	12.2	1430	2.05	84.6	IE3	446	423	13.2	1440	2.11	84.1	IE3	484	461	13.3	1450
N-90S	1.1	2.59	85.4	IE3	343	296	16.5	1430	2.60	85.6	IE3	387	336	17.5	1440	2.64	85.5	IE3	422	368	18.2	1440
N-90L	1.5	3.52	85.4	IE3	338	304	21.4	1420	3.56	85.8	IE3	375	338	22.5	1430	3.63	85.4	IE3	406	366	23.3	1440
N-100L	2.2	4.96	88.6	IE3	418	344	39.4	1440	4.95	88.7	IE3	465	382	41.5	1450	5.10	88.3	IE3	502	412	43.1	1450
N-112S	3.0	6.50	87.8	IE3	365	316	46.3	1430	6.45	87.9	IE3	419	352	49.5	1440	6.55	87.9	IE3	458	387	51.4	1440
N-112M	3.7	7.80	89.6	IE3	378	266	60.6	1460	7.90	89.0	IE3	420	294	63.6	1460	8.00	89.2	IE3	453	319	66.2	1460
N-132S	5.5	11.5	90.6	IE3	471	316	109	1460	11.6	90.6	IE3	524	351	114	1460	11.9	90.2	IE3	564	378	119	1470
N-132M	7.5	15.8	90.8	IE3	315	213	97.9	1460	16.0	91.2	IE3	350	236	103	1460	16.2	90.6	IE3	378	254	107	1470
N-160M	11	22.3	91.4	IE3	283	200	129	1460	22.2	91.6	IE3	322	229	138	1460	22.4	91.6	IE3	354	249	145	1470
N-160L	15	30.5	92.6	IE3	304	230	198	1470	30.6	92.5	IE3	338	256	208	1480	31.2	92.2	IE3	364	275	216	1480
N-180MS	18.5	35.6	94.0	IE3	338	245	275	1480	35.4	93.9	IE3	375	272	289	1480	35.7	93.8	IE3	404	292	300	1490
N-180M	22	41.9	93.5	IE3	284	206	275	1480	40.9	93.8	IE3	314	227	289	1480	40.8	93.6	IE3	339	245	300	1480
N-180L	30	58.9	94.3	IE3	344	239	431	1480	59.1	94.0	IE3	382	265	453	1480	60.2	93.6	IE3	411	285	470	1480
N-200L	37	70.5	94.2	IE3	325	239	522	1480	69.5	94.1	IE3	361	266	549	1480	70.0	94.1	IE3	391	287	571	1480
N-200LL	45	84.0	94.6	IE3	370	285	694	1480	82.5	94.6	IE3	411	317	731	1480	82.5	94.5	IE3	442	341	758	1480
N-225S	55	99.5	95.0	IE3	369	323	888	1480	97.0	95.1	IE3	409	358	934	1480	96.5	95.1	IE3	441	386	969	1480

- 注) 1. ブレーキ付モータの特性は同一です。
 2. ブレーキの特性は G42 頁をご参照ください。
 3. 記載が無いモータの特性はご照会ください。
 4. 本表の値は予告なしに変更することがあります。

選定について

選定表

寸法図

技術資料

オプション

ギヤモータ

レデュサ

使用環境

取合寸法
取付重ラジアル
荷重形エンコーダ付
モータ

端子箱

ブレーキ

海外仕様

塗装
防錆

選定について

選定表

寸法図

技術資料

オプション

ギヤモーター

レギュレーサ

使用環境

取付寸法

取付

重ラジアル

荷重形

エンコーダ付

モーター

端子箱

ブレーキ

海外仕様

塗装

防錆

■中国向け / CCC・CE マーキング

表 G17 三相モーター

モーター 枠番	極数 電源	4P									
		220V-50Hz					380V-50Hz				
		定格 電流 (A)	停動 トルク (%)	始動 トルク (%)	始動 電流 (A)	回転 数 (r/min)	定格 電流 (A)	停動 トルク (%)	始動 トルク (%)	始動 電流 (A)	回転 数 (r/min)
V-63S	0.1	0.60	226	230	2.3	1400	0.35	226	230	1.3	1400
V-63M	0.2	1.05	206	206	3.8	1390	0.61	206	206	2.2	1390
V-63M	0.25	1.22	181	195	4.2	1360	0.71	181	195	2.4	1360
V-71M	0.4	2.06	204	201	7.3	1410	1.19	204	201	4.2	1410
V-80S	0.55	2.45	195	206	9.1	1400	1.42	196	206	5.3	1400

表 G18 プレミアム効率三相モーター

モーター 枠番	極数 電源	4P											
		220V-50Hz						380V-50Hz					
		出力 (kW)	定格 電流 (A)	効率 (%)	停動 トルク (%)	始動 トルク (%)	始動 電流 (A)	回転 数 (r/min)	定格 電流 (A)	効率 (%)	停動 トルク (%)	始動 トルク (%)	始動 電流 (A)
N-80M	0.75	3.46	84.7	402	383	21.1	1430	2.00	84.7	402	383	12.2	1430
N-90S	1.1	4.49	85.4	343	296	28.6	1430	2.59	85.4	343	296	16.5	1430
N-90L	1.5	6.10	85.4	338	304	37.0	1420	3.52	85.4	338	304	21.4	1420
N-100L	2.2	8.58	88.6	418	344	68.3	1440	4.96	88.6	418	344	39.4	1440
N-112S	3.0	11.3	87.8	365	316	80.1	1430	6.50	87.8	365	316	46.3	1430
N-112M	3.7	13.5	89.6	378	266	105	1460	7.80	89.6	378	266	60.6	1460

表 G19 プレミアム効率三相モーター

モーター 枠番	極数 電源	4P																	
		380V-50Hz						400V-50Hz						415-50Hz					
		出力 (kW)	定格 電流 (A)	効率 (%)	停動 トルク (%)	始動 トルク (%)	始動 電流 (A)	回転 数 (r/min)	定格 電流 (A)	効率 (%)	停動 トルク (%)	始動 トルク (%)	始動 電流 (A)	回転 数 (r/min)	定格 電流 (A)	効率 (%)	停動 トルク (%)	始動 トルク (%)	始動 電流 (A)
N-132S	5.5	11.5	90.6	471	316	109	1460	11.6	90.6	524	351	114	1460	11.9	90.2	564	378	119	1470
N-132M	7.5	15.8	90.8	315	213	97.9	1460	16.0	91.2	350	236	103	1460	16.2	90.6	378	254	107	1470
N-160M	11	22.3	91.4	283	200	129	1460	22.2	91.6	322	229	138	1460	22.4	91.6	354	249	145	1470
N-160L	15	30.5	92.6	304	230	198	1470	30.6	92.5	338	256	208	1480	31.2	92.2	364	275	216	1480
N-180MS	18.5	35.6	94.0	338	245	275	1480	35.4	93.9	375	272	289	1480	35.7	93.8	404	292	300	1490
N-180M	22	41.9	93.5	284	206	275	1480	40.9	93.8	314	227	289	1480	40.8	93.6	339	245	300	1480
N-180L	30	58.9	94.3	344	239	431	1480	59.1	94.0	382	265	453	1480	60.2	93.6	411	285	470	1480
N-200L	37	70.5	94.2	325	239	522	1480	69.5	94.1	361	266	549	1480	70.0	94.1	391	287	571	1480
N-200LL	45	84.0	94.6	370	285	694	1480	82.5	94.6	411	317	731	1480	82.5	94.5	442	341	758	1480
N-225S	55	99.5	95.0	369	323	888	1480	97.0	95.1	409	358	934	1480	96.5	95.1	441	386	969	1480

- 注) 1. ブレーキ付モーターの特性は同一です。
 2. ブレーキの特性は G42 頁をご参照ください。
 3. 記載が無いモーターの特性はご照会ください。
 4. 本表の値は予告なしに変更することがあります。

オプション

海外仕様 モータ特性表

選定について

選定表

寸法図

技術資料

オプション

ギヤモータ

レデューサ

使用環境

取合寸法
取付重ラジアル
荷重形エンコーダ付
モータ

端子箱

ブレーキ

海外仕様

塗装

防錆

■ロシア向け / EAC

表 G20 三相モータ

モータ 枠番	極数	4P									
	電源	220V-50Hz					380V-50Hz				
	出力 (kW)	定格 電流 (A)	停動 トルク (%)	始動 トルク (%)	始動 電流 (A)	回転 数 (r/min)	定格 電流 (A)	停動 トルク (%)	始動 トルク (%)	始動 電流 (A)	回転 数 (r/min)
V-63S	0.1	0.60	226	230	2.3	1400	0.35	226	230	1.3	1400
V-63M	0.2	1.05	206	206	3.8	1390	0.61	206	206	2.2	1390
V-63M	0.25	1.22	181	195	4.2	1360	0.71	181	195	2.4	1360
V-71M	0.4	2.06	204	201	7.3	1410	1.19	204	201	4.2	1410
V-80S	0.55	2.45	195	206	9.1	1400	1.42	196	206	5.3	1400

表 G21 プレミアム効率三相モータ

モータ 枠番	極数	4P													
	電源	220V-50Hz							380V-50Hz						
	出力 (kW)	定格 電流 (A)	効率 (%)	IE コード	停動 トルク (%)	始動 トルク (%)	始動 電流 (A)	回転 数 (r/min)	定格 電流 (A)	効率 (%)	IE コード	停動 トルク (%)	始動 トルク (%)	始動 電流 (A)	回転 数 (r/min)
N-80M	0.75	3.46	84.7	IE3	402	383	21.1	1430	2.00	84.7	IE3	402	383	12.2	1430
N-90S	1.1	4.49	85.4	IE3	343	296	28.6	1430	2.59	85.4	IE3	343	296	16.5	1430
N-90L	1.5	6.10	85.4	IE3	338	304	37.0	1420	3.52	85.4	IE3	338	304	21.4	1420
N-100L	2.2	8.58	88.6	IE3	418	344	68.3	1440	4.96	88.6	IE3	418	344	39.4	1440
N-112S	3.0	11.3	87.8	IE3	365	316	80.1	1430	6.50	87.8	IE3	365	316	46.3	1430
N-112M	3.7	13.5	89.6	IE3	378	266	105	1460	7.80	89.6	IE3	378	266	60.6	1460
N-132S	5.5	-	-	-	-	-	-	-	11.5	90.6	IE3	471	316	109	1460
N-132M	7.5	-	-	-	-	-	-	-	15.8	90.8	IE3	315	213	97.9	1460
N-160M	11	-	-	-	-	-	-	-	22.3	91.4	IE3	283	200	129	1460
N-160L	15	-	-	-	-	-	-	-	30.5	92.6	IE3	304	230	198	1470
N-180MS	18.5	-	-	-	-	-	-	-	35.6	94.0	IE3	338	245	275	1480
N-180M	22	-	-	-	-	-	-	-	41.9	93.5	IE3	284	206	275	1480
N-180L	30	-	-	-	-	-	-	-	58.9	94.3	IE3	344	239	431	1480

■韓国向け / KS

表 G22 プレミアム効率三相モータ

モータ 枠番	極数	4P																				
	電源	220V-60Hz						380V-60Hz						440V-60Hz								
	出力 (kW)	定格 電流 (A)	効率 (%)	IE コード	停動 トルク (%)	始動 トルク (%)	始動 電流 (A)	回転 数 (r/min)	定格 電流 (A)	効率 (%)	IE コード	停動 トルク (%)	始動 トルク (%)	始動 電流 (A)	回転 数 (r/min)	定格 電流 (A)	効率 (%)	IE コード	停動 トルク (%)	始動 トルク (%)	始動 電流 (A)	回転 数 (r/min)
N-80M	0.75	3.26	86.3	IE3	344	308	19.7	1720	1.89	86.3	IE3	344	308	11.4	1720	1.89	86.5	IE3	481	438	13.3	1740
N-90L	1.5	6.11	87.1	IE3	348	275	40.2	1730	3.53	87.1	IE3	348	275	23.2	1730	3.29	87.7	IE3	407	345	22.8	1730
N-100L	2.2	8.69	89.8	IE3	416	314	71.4	1750	5.02	89.8	IE3	416	314	41.2	1750	4.54	90.2	IE3	500	380	41.8	1750
N-112M	3.7	13.9	90.1	IE3	395	249	111	1760	8.00	90.1	IE3	395	249	64.2	1760	7.25	90.6	IE3	452	300	63.0	1760
N-132S	5.5	21.2	91.9	IE3	542	355	217	1770	12.2	91.9	IE3	542	355	125	1770	10.6	91.9	IE3	542	355	109	1770
N-132M	7.5	29.0	92.0	IE3	356	244	195	1770	16.7	92.0	IE3	356	244	113	1770	14.5	92.0	IE3	356	244	97.7	1770
N-160M	11	42.4	92.6	IE3	387	262	299	1770	24.5	92.6	IE3	387	262	173	1770	21.2	92.6	IE3	387	262	149	1770
N-160L	15	55.6	93.4	IE3	340	260	406	1780	32.1	93.4	IE3	340	260	234	1780	27.8	93.4	IE3	340	260	203	1780
N-180MS	18.5	64.8	94.4	IE3	374	283	561	1780	37.4	94.4	IE3	374	283	324	1780	32.4	94.4	IE3	374	283	280	1780
N-180M	22	75.8	94.3	IE3	314	238	561	1780	43.8	94.3	IE3	314	238	324	1780	37.9	94.3	IE3	314	238	281	1780
N-180L	30	107	94.7	IE3	375	284	877	1780	61.5	94.7	IE3	375	284	506	1780	53.3	94.7	IE3	375	284	439	1780
N-200L	37	128	94.8	IE3	335	276	1050	1780	73.9	94.8	IE3	335	276	605	1780	64.0	94.8	IE3	335	276	524	1780
N-200LL	45	153	95.0	IE3	398	333	1400	1780	88.3	95.0	IE3	398	333	811	1780	76.5	95.0	IE3	398	333	702	1780
N-225S	55	181	95.4	IE3	412	372	1800	1780	105	95.4	IE3	412	372	1040	1780	90.5	95.4	IE3	412	372	898	1780

- 注) 1. ブレーキ付モータの特性は同一です。
 2. ブレーキの特性は G42 頁をご参照ください。
 3. 記載が無いモータの特性はご照会ください。
 4. 本表の値は予告なしに変更することがあります。

海外仕様 端子箱 オプション

選定について

選定表

海外仕様端子箱 アメリカ向け / UL・NEMA、カナダ向け / CSA

HP×4P		BA	BC	J	KD
三相モータ	1/8	104	123	114	NPT1/2
	1/4				
	1/3				
	1/2				
インバータ用 AF モータ	1/8	104	123	114	NPT1/2
	1/4				

オプション

ブレーキ無

ギヤモータ

レデューサ

使用環境

取付

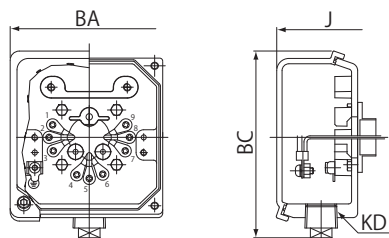
エンコーダ付モータ

端子箱

ブレーキ

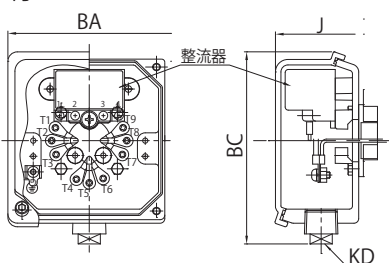
海外仕様

塗装防錆



参考イメージ

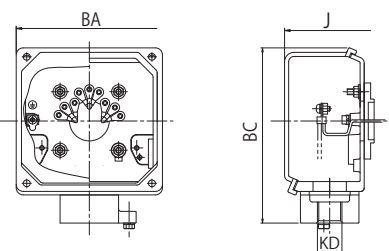
ブレーキ付



参考イメージ

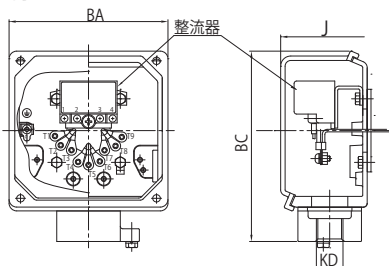
HP×4P		BA	BC	J	KD
三相モータ	3/4	125	150	143	NPT3/4
	1			152	
	1.5			156	
	2			170	
	3			186	
	5			230	
	7.5			230	
プレミアム効率三相モータ	10	170	198	230	NPT1
	15			NPT1-1/4	
	15			NPT3/4	
インバータ用 AF モータ		125	150	143	NPT3/4

ブレーキ無



参考イメージ

ブレーキ付



参考イメージ

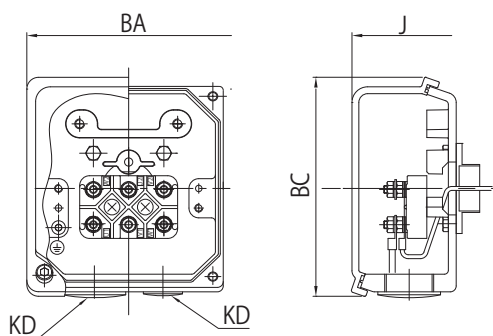
- 注) 1. 寸法 J: モータ中心から端子箱端面までの長さ (端子箱張出し寸法)
 2. 掲載が無いモータの端子箱寸法は、ご照会ください。

オプション 海外仕様 端子箱

■海外仕様端子箱 欧州・シンガポール・東南アジア向け/CE マーキング、中国向け/CCC・CE マーキング、ロシア向け/EAC

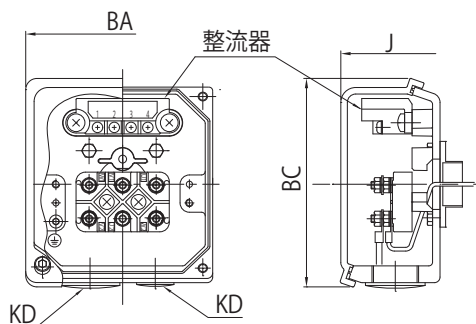
KW×4P	BA	BC	J	KD										
三相モータ	104	112	114	M16×P1.5 M25×P1.5 (各1ヶ所)										
				125	126	143	M25×P1.5 (2ヶ所)							
								148						
									155					
								166						
	170	175	211						M32×P1.5 (2ヶ所)					
								プレミアム効率 三相モータ		125	126	152	M25×P1.5 (2ヶ所)	
				170	175	230	M32×P1.5 (2ヶ所)							
														156
	186													
インバータ用 AF モータ		104	112	114	M16×P1.5 M25×P1.5 (各1ヶ所)									
	125					126	143		M25×P1.5 (2ヶ所)					
										148				
											155			
										166				
		170	175	211	M32×P1.5 (2ヶ所)									

ブレーキ無



参考イメージ

ブレーキ付



参考イメージ

- 注) 1. 寸法J: モータ中心から端子箱端面までの長さ(端子箱張出し寸法)
 2. 掲載が無いモータの端子箱寸法は、ご照会ください。
 3. 韓国向けの端子箱は、国内仕様と同一です。

選定について

選定表

寸法図

技術資料

オプション

ギヤモータ

レデューサ

使用環境

取付

エンコーダ付
モータ

端子箱

ブレーキ

海外仕様

塗装

防錆

選定について

選定表

■モータブレーキの仕様

表 G23 ブレーキの仕様と適用モータ

寸法図	モータ容量 (kW×4P)				ブレーキトルク (動摩擦トルク) (N・m)	制動時の動作遅れ時間 (s)			許容 仕事量 E0 (J/min)	ギャップ 調整まで の仕事量 (×10 ⁷ J)	総仕事量 E1 (×10 ⁷ J)	ギャップ		構造図	
	ブレーキ 形式	三相モータ	プレミアム効率 三相モータ	インバータ用 AFモータ		普通制動 回路 (同時切り 回路)	インバータ用 普通制動 回路 (別切り 回路)	急制動 回路				規定値 (初期値) (mm)	限界値 (mm)		
オプション	FB-01A	0.1	—	—	1.0	0.15~0.2	0.08~ 0.12	0.015~ 0.02	1080	2.6	6.7	0.2~0.35	0.5	図G11,26	
	FB-02A	0.2 0.25	—	0.1	2.0										
ギヤモータ	FB-05A	0.4	—	0.2	4.0	0.1~0.15	0.03~ 0.07	0.01~ 0.015	1620	7.0	33.1	0.3~0.4	0.6	図G12,27	
	FB-1D	0.55 0.75	—	0.4	7.5	0.2~0.3	0.1~0.15	0.01~ 0.02							
レデュース	FB-1E	—	0.75	—	11	0.25~ 0.45	0.15~ 0.25	0.01~ 0.03	2580	11.6	38.7	0.25~ 0.35	0.75	図G13,28	
	FB-1HE	—	1.1	—		0.45~ 0.65	0.25~ 0.35								
使用環境	FB-2D	1.1 1.5	—	0.75	15	0.2~0.3	0.1~0.15	0.01~ 0.02	2580	6.8	29.5	0.3~0.4	0.6	図G15,30	
	FB-2E	—	1.5	—		0.35~ 0.55	0.15~ 0.25	0.01~ 0.03							
取付	FB-3D	2.2	—	1.5	22	0.3~0.4	0.15~0.2	0.01~ 0.02	3360	20.8	46.3	0.25~ 0.35	0.75	図G14,29	
	FB-3E	—	2.2	—		0.75~ 0.95	0.4~0.5	0.02~ 0.04							
エンコーダ付 モータ	FB-3E	—	2.2	—	30	0.65~ 0.85	0.3~0.4	0.01~ 0.02	5720	26.3	105.3	0.25~ 0.35	0.85	図G17,32	
	FB-4E	—	3.0	—		0.75~ 0.95	0.4~0.5								
端子箱	FB-4E	—	3.0	—	37	0.65~ 0.85	0.3~0.4	0.01~ 0.02	6900	23.3	178.6	0.4~0.5	1.0	図G18,33	
	FB-5B	3.0 3.7	—	2.2		0.4~0.5	0.2~0.25								0.02~ 0.04
ブレーキ	FB-5E	—	3.7	—	40	1.1~1.3	0.4~0.5	0.02~ 0.04	57.4	382.8	0.35~ 0.45	0.4~0.5	1.0	図G19,34	
	FB-8B	5.5	—	3.7	55	0.3~0.4	0.1~0.15	0.01~ 0.02							23.3
海外仕様	FB-8E	—	5.5	—	75	1.0~1.2	0.3~0.4	0.02~ 0.04	57.4	382.8	0.35~ 0.45	0.4~0.5	1.2	図G19,34	
	FB-10B1	7.5	—	5.5		1.0~1.1	0.4~0.5	0.025~ 0.04							94.3
塗装 防錆	FB-10E	—	7.5	—	80	1.8~2.0	0.6~0.7	0.02~ 0.04	110.2	551.1	0.35~ 0.45	0.4~0.5	1.2	図G21,36	
	FB-15B1	11	—	7.5	110	0.7~0.8	0.2~0.3	0.025~ 0.04							94.3
海外仕様	FB-15E	—	11	—	150	1.6~1.8	0.5~0.6	0.02~ 0.04	110.2	551.1	0.35~ 0.45	0.4~0.5	1.2	図G21,36	
	FB-20	15	15	11		—	—	0.06~ 0.14							22440
海外仕様	FB-30	18.5	18.5	—	190	—	—	0.03~ 0.11	22440	191.6	1150	0.6~0.7	1.5	図G23,38	
		22	22	15	220										
海外仕様	ESB-250 (横形)	37	37	—	横形	266	—	—	0.065	30672	52.0	267	0.7	2.0	図G24,39
					立形	244									
海外仕様	ESB-250-2 (立形)	45	45	—	横形	320	—	—	0.065	30672	52.0	267	0.7	2.0	図G24,39
					立形	292									

・本表は標準仕様ブレーキの場合を示します。特殊仕様ブレーキでは本表と仕様異なる場合があります。

・HP表示の場合は、kWに読み替えてください。(B6頁参照)

・FB-Eブレーキは、これまでのブレーキ (FB-B、FB-B1、FB-Dブレーキ) と動作遅れ時間が異なりますので、ご注意ください。

・使用開始当初は、摩擦面の関係で所定のブレーキトルクが出ないことがあります。このような場合には、できるだけ軽負荷な条件でブレーキ ON-OFF による摩擦面のすり合わせを行ってください。

・昇降装置や停止精度を良くしたい場合は、急制動回路としてください。

・三相電源で運転するブレーキ付モータに進相コンデンサを取り付ける場合は、急制動回路としてください。

・ブレーキの構造上、モータ運転中にライニングの擦り音が発生する場合がありますが、ブレーキの性能には特に問題ありません。

・ブレーキの構造上、インバータで運転すると、ブレーキ部からの騒音が大きくなる場合がありますが、ブレーキの性能には特に問題ありません。

・ブレーキ付三相モータを低速で長時間運転される場合には、ファンの冷却効果が低下し、ブレーキの温度上昇が大きくなります。このような使い方をされる場合は、インバータ用 AF モータをご使用ください。

・許容仕事量 E0 を越えた使い方をすると、ブレーキが使用不能 (制動不良) となる場合があります。制動仕事量が許容仕事量 E0 以下であることをご確認ください。(非常停止の場合も合わせてご確認ください。)

・ESB 形ブレーキの整流器は本体と別置です。整流器は屋内用として製作されていますので、水などがかからない所に設置ください。(整流器は G53 頁図 G31 参照)

オプション 海外仕様 モーターブレーキ

表 G24 ブレーキの電流値

■アメリカ向け / UL・NEMA、カナダ向け / CSA

ブレーキ形式	AC 230V 60Hz			AC 460V 60Hz			AC 575V 60Hz		
	ブレーキ電圧 V_{dc2} (V)	ブレーキ電流 I_{dc2} (A)	整流器電流 I_{ac1} (A)	ブレーキ電圧 V_{dc2} (V)	ブレーキ電流 I_{dc2} (A)	整流器電流 I_{ac1} (A)	ブレーキ電圧 V_{dc2} (V)	ブレーキ電流 I_{dc2} (A)	整流器電流 I_{ac1} (A)
FB-01A	DC207	0.04	0.04	DC207	0.04	0.04	DC259	0.05	0.05
FB-02A		0.07	0.06		0.07	0.07			
FB-05A		0.1	0.09		0.1	0.1			
FB-1D		0.1	0.1		0.1	0.1			
FB-1E									
FB-1HE									
FB-2E		0.2	0.2		0.2	0.2			
FB-3E		0.4	0.4		0.4	0.3			
FB-5E									
FB-8E									
FB-10E									
FB-15E	0.4	0.4	0.4	0.3					
FB-20	DC207/DC104	2.0/1.0	2.0/0.8	DC414/DC207	1.0/0.5	1.0/0.4	0.4	0.3	
FB-30									

注) 575V60Hzはカナダ向けのみとなります。

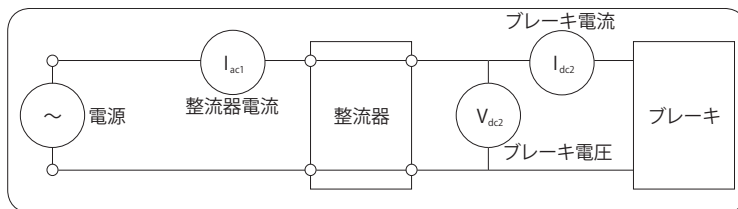
■欧州・シンガポール・東南アジア向け / CE マーキング、中国向け / CCC・CE マーキング、ロシア向け / EAC

ブレーキ形式	0.75 ~ 3.7kW AC 220/380V 50Hz 0.75 ~ 3.7kW AC 380V 50Hz (インバータ駆動)			0.75 ~ 3.7kW AC 230/400V 50Hz 0.75 ~ 3.7kW AC 400V 50Hz (インバータ駆動)			0.75 ~ 3.7kW AC 240/415V 50Hz 0.75 ~ 3.7kW AC 415V 50Hz (インバータ駆動)		
	ブレーキ電圧 V_{dc2} (V)	ブレーキ電流 I_{dc2} (A)	整流器電流 I_{ac1} (A)	ブレーキ電圧 V_{dc2} (V)	ブレーキ電流 I_{dc2} (A)	整流器電流 I_{ac1} (A)	ブレーキ電圧 V_{dc2} (V)	ブレーキ電流 I_{dc2} (A)	整流器電流 I_{ac1} (A)
FB-01A	DC99	0.13	0.12	DC104	0.13	0.12	DC108	0.13	0.12
FB-02A		0.2	0.2		0.2	0.2			
FB-05A		0.3	0.2		0.3	0.2			
FB-1D									
FB-1E									
FB-1HE		0.5	0.4		0.5	0.4			
FB-2E		0.6	0.5		0.6	0.5			
FB-3E									
FB-4E									
FB-5E									
FB-5E	1.0	0.8	1.0	0.8					

ブレーキ形式	5.5 ~ 30kW AC 380V 50Hz			5.5 ~ 30kW AC 400V 50Hz			5.5 ~ 30kW AC 415V 50Hz		
	ブレーキ電圧 V_{dc2} (V)	ブレーキ電流 I_{dc2} (A)	整流器電流 I_{ac1} (A)	ブレーキ電圧 V_{dc2} (V)	ブレーキ電流 I_{dc2} (A)	整流器電流 I_{ac1} (A)	ブレーキ電圧 V_{dc2} (V)	ブレーキ電流 I_{dc2} (A)	整流器電流 I_{ac1} (A)
FB-8E	DC171	0.4	0.3	DC180	0.5	0.4	DC187	0.5	0.4
FB-10E		0.5	0.4		0.6	0.4			
FB-15E									
FB-20	DC342/DC171	0.8/0.4	0.8/0.3	DC360/DC180	0.9/0.5	0.9/0.4	DC374/DC187	0.9/0.5	0.9/0.4
FB-30									

注) 1. 電源仕様は、G28 ~ G34 頁をご参照ください。

2. FB-20、FB-30のブレーキ電圧 V_{dc2} およびブレーキ電流 I_{dc2} は瞬時値 (過励磁時) / 定常値を示します。なお、過励磁時間は 0.45 ~ 0.6s です。



選定について

選定表

寸法図

技術資料

オプション

ギヤモータ

レデューサ

使用環境

取寸法
取付重ラジアル
荷重形エンコーダ付
モータ

端子箱

ブレーキ

海外仕様

塗装
防錆

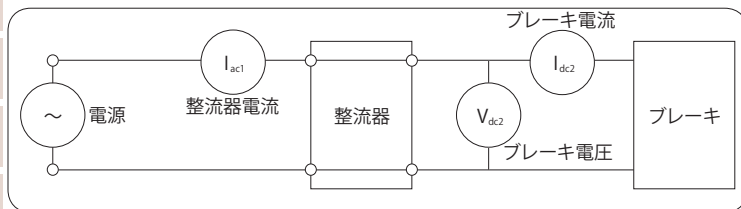
表 G25 ブレーキの電流値

■韓国向け / KS

ブレーキ形式	0.75 ~ 11kW AC 220/380V 60Hz 15 ~ 30kW AC 220V 60Hz			0.75 ~ 11kW AC 380V 60Hz (インバータ駆動) 15 ~ 30kW AC 380V 60Hz			AC 440V 60Hz		
	ブレーキ電圧 V_{dc2} (V)	ブレーキ電流 I_{dc2} (A)	整流器電流 I_{ac1} (A)	ブレーキ電圧 V_{dc2} (V)	ブレーキ電流 I_{dc2} (A)	整流器電流 I_{ac1} (A)	ブレーキ電圧 V_{dc2} (V)	ブレーキ電流 I_{dc2} (A)	整流器電流 I_{ac1} (A)
FB-1E	DC171	0.1	0.1	DC171	0.1	0.1	DC198	0.2	0.1
FB-1HE		0.2	0.2		0.2	0.2			
FB-2E		0.3	0.2		0.3	0.2			
FB-3E		0.4	0.3		0.4	0.3			
FB-4E		0.5	0.4		0.5	0.4			
FB-5E									
FB-8E									
FB-10E									
FB-15E									
FB-20	DC198/DC98	2.0/1.0	2.0/0.8	DC342/DC171	0.8/0.4	0.8/0.3	DC398/DC198	1.0/0.5	1.0/0.4

注) 1. 電源仕様は、G35 頁をご参照ください。

2. FB-20、FB-30 のブレーキ電圧 V_{dc2} およびブレーキ電流 I_{dc2} は瞬時値 (過励磁時) / 定常値を示します。なお、過励磁時間は 0.45 ~ 0.6s です。



A large grid of dotted lines for taking notes, covering most of the page.

選定について

選定表

寸法図

技術資料

オプション

ギヤモータ

レデューサ

使用環境

取合寸法

取付

重ラジアル

荷重形

エンコーダ付

モータ

端子箱

ブレーキ

海外仕様

塗装

防錆

選定について

選定表

寸法図

技術資料

オプション

ギヤモータ

レギュレーサ

使用環境

取付

エンコーダ付モータ

端子箱

ブレーキ

海外仕様

塗装防錆

■急制動回路使用時の注意点

ブレーキを急制動回路でご使用になる場合は、下記の項目に注意してください。

- ・ブレーキ動作時に発生するサージ電圧から急制動回路用接点を保護するため、バリスタ（保護素子）を接続してください。
- ・急制動回路用接点の配線は、ブレーキ電源接点の2次側に接続してください。接点が保護されないことがあります。
- ・急制動回路用接点に交流電磁接触器を使用する場合には、表 G26 を参照してください。

また、複数の接点数を必要とされる場合は、次の点にご注意ください。

- ・電磁接触器の接点は、直列に接点を接続してください。（図 G10 参照）
- ・バリスタ（VR）は、最短距離で接続してください。（図 G10 参照）

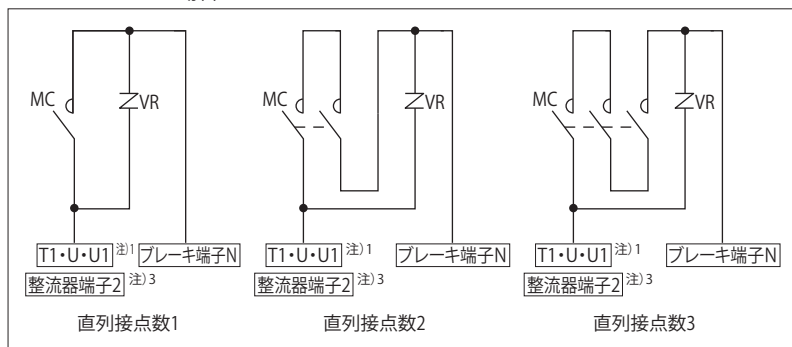
表 G26 急制動回路使用時の推奨部品形式（交流電磁接触器を使用する場合）

アメリカ カナダ	AC電圧		韓国	ブレーキ形式	推奨接触器形式		推奨接触器 接点容量 (DC-13級)	推奨バリスタ（接触器接点保護用）																
	欧州 シンガポール 東南アジア 中国 ロシア				富士電機機器制御(株) 製	三菱電機(株) 製		バリスタ形式	最大許容 回路電圧	バリスタ 電圧	定格 電力													
-	3.7kW以下 200~240V 380~415V	-	-	FB-01A FB-02A FB-05A FB-1D、FB-1E FB-1HE FB-2D、FB-2E FB-3D、FB-3E FB-4E FB-5B、FB-5E	SC-05	直列接点数1 (0.7A)	S-N11 または S-N12	DC110V	0.4A以上	TND07V-471KB00AAA0	AC300V	470V (423~ 517V)	0.25W											
									0.5A以上															
									0.7A以上															
						直列接点数2 (3.0A)	直列接点数2 (3.0A)		1.5A以上	TND14V-471KB00AAA0				0.6W										
									3.0A以上															
									4.5A以上						-	-	-							
									10A															
20~30HP 230V	-	15~22kW 220V	FB-20 FB-30	SC-5-1	直列接点数3 (10A)	S-N20 または S-N21	直列接点数3 (10.0A)	4.5A以上	-	-	-													
-	37~45kW 380~415V	-	ESB-250 ESB-250-2	-	直列接点数1 (0.25A) 直列接点数2 (0.4A)	S-N11 または S-N12	直列接点数2 (0.5A) 直列接点数3 (2.0A)	DC220V	0.2A以上	TND10V-821KB00AAA0	AC510V	820V (738~ 902V)	0.4W											
0.3A以上																								
1~15HP 230V 460V	3.7kW以下 インバータ 駆動 380~415V	0.75~ 11kW 220V 380V 440V	-	FB-01A FB-02A FB-05A FB-1D、FB-1E FB-1HE FB-2D、FB-2E FB-3D、FB-3E FB-4E FB-5B、FB-5E FB-8B、FB-8E FB-10B1、FB-10E FB-15B1、FB-15E	SC-05	直列接点数3 (2.0A)	S-N18	DC220V	0.5A以上	TND14V-821KB00AAA0	AC510V	820V (738~ 902V)	1.0W											
									1.0A以上															
									1.5A以上															
						20~30HP 460V	5.5kW以上 380~415V		15~22kW 380V 440V	FB-20 FB-30				-	-	-	-	-	-	-	-	-	-	
																								3.0A以上
																								2.5A以上

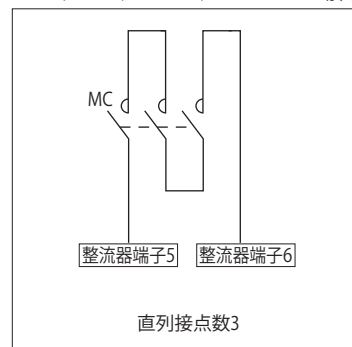
- ・推奨接触器形式は富士電機機器制御(株)製及び三菱電機(株)製の場合であり、同等の能力であれば他社のものでも問題ありません。
- ・推奨接触器接点容量は、電氣的開閉耐久性(寿命)が約200万回(FB-30、ESB-250、ESB-250-2は約100万回)の場合を示しています。
- ・推奨接触器のうち、三菱電機(株)製S-N11は補助接点×1個、S-N18は補助接点無しです。インバータ駆動等で補助接点が2個以上必要な場合はご注意ください。（表G26記載のその他接触器の補助接点は2個以上あります）
- ・推奨バリスタ形式は日本ケミコン(株)製の場合であり、同等の能力であれば他社のものでも問題ありません。
- ・FB-20、FB-30、ESB-250、ESB-250-2では、接触器接点保護用のバリスタが整流器に内蔵されています。

図 G10 急制動回路での接点接続例

FB-01A~FB-15Eの場合



FB-20、FB-30、ESB-250、ESB-250-2の場合



- 注) 1. インバータ駆動の場合は、L1相またはR相に接続(一次側入力)してください。
2. アメリカ、カナダ、韓国向けの200V級は、整流器端子3となります。

オプション 海外仕様 モータブレーキ

■急制動回路にすると制動時間が短くなる理由について

ブレーキコイルはインダクタンスLがあるため、図G11の普通制動回路の場合、電源OFFにしてもLに蓄えられたエネルギーにより残留電流が流れます。この残留電流の減衰カーブは図G12となります。

図G13の急制動回路として電源OFFと同時にSも開放すると、ブレーキコイルとの閉回路ができなため、図G14のように残留電流は流れなくなり、 t_D 時間だけ制動時間が短くなります。

このように急制動回路は電源ON・OFFと同時にブレーキコイルをON・OFFすることにより、残留電流を流さないようにする回路です。なお、VRバリスタは整流器や接点Sを保護するために必ずご使用ください。

■普通制動回路

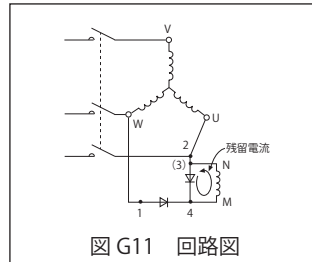


図 G11 回路図

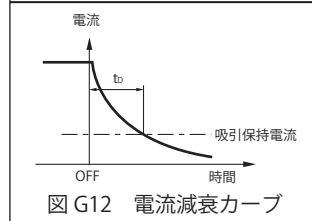


図 G12 電流減衰カーブ

■急制動回路

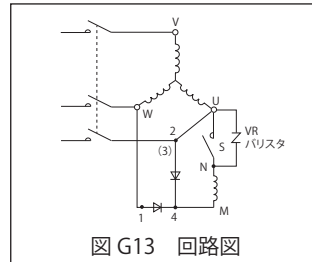


図 G13 回路図

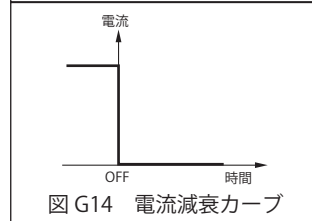


図 G14 電流減衰カーブ

■整流器内部回路図（参考）

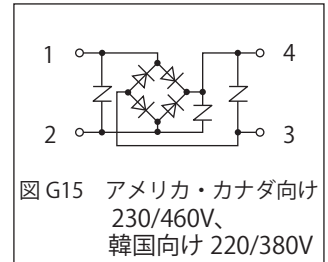


図 G15 アメリカ・カナダ向け 230/460V、韓国向け 220/380V

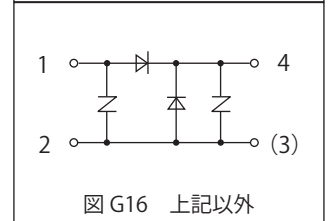


図 G16 上記以外

■制動仕事量、制動時間の計算

○制動仕事量 E_B (J, kgf·m)

ブレーキによる制動仕事量は、モータの回転数や負荷の条件により大幅に変化します。制動仕事量は以下の式で求めることができます

【SI単位系】

$$E_B = \frac{(J_L + J_M) \cdot N^2}{182} \times \frac{T_B}{T_B \pm T_R} \quad (\text{J})$$

J_L : ブレーキ付モータ以外の総慣性モーメント [モータ軸換算] (kg·m²)

J_M : ブレーキ付モータの慣性モーメント (kg·m²)

N : 制動時のモータ回転数 (r/min)

T_B : 制動トルク (N·m)

T_R : 負荷の反抗トルク (N·m)

【重力単位系】

$$E_B = \frac{(GD_L^2 + GD_M^2) \cdot N^2}{7150} \times \frac{T_B}{T_B \pm T_R} \quad (\text{kgf} \cdot \text{m})$$

GD_L^2 : ブレーキ付モータ以外の総 GD^2 [モータ軸換算] (kgf·m²)

GD_M^2 : ブレーキ付モータの GD^2 (kgf·m²)

N : 制動時のモータ回転数 (r/min)

T_B : 制動トルク (kgf·m)

T_R : 負荷の反抗トルク (kgf·m)

注) T_R の符号 + : 電源をOFFした時、負荷トルクがブレーキとして働く場合 (+負荷)

- : 電源をOFFした時、負荷トルクがブレーキとして働かない場合 (-負荷)

なお、制動仕事量 E_B と1分間当たりの制動回数(補足)より、1分間当たりの仕事量を求め、許容仕事量 E_0 以下であることを確認してください。また、インバータ等で減速したのちブレーキで制動するような使い方をする場合、停電等による非常停止を考慮し、高速回転からの制動エネルギーの検討も行ってください。

許容仕事量を超えた使い方をすると、ブレーキ摩擦面の異常発熱による焼損、摩擦面の变形や異常摩耗、ブレーキトルクの低下、ライニングの破損等により、ブレーキが使用不能になる場合があります。

ブレーキ許容仕事量は、ブレーキ摩擦面の温度上昇を確認するものです。合わせて、ギヤモータの始動・停止頻度の検討を行ってください。補足) 制動頻度が数分から数時間に1回の場合は、1分間に1回として仕事量を求めてください。

○制動時間 t_B (s)

ブレーキによる停止時間は、以下の式で求めることができます。

【SI単位系】

$$t_B = \frac{(J_L + J_M) \times N}{9.55 \times (T_B \pm T_R)} + t_D \quad (\text{s})$$

J_L : ブレーキ付モータ以外の総慣性モーメント [モータ軸換算] (kg·m²)

J_M : ブレーキ付モータの慣性モーメント (kg·m²)

N : 制動時のモータ回転数 (r/min)

T_B : 制動トルク (N·m)

T_R : 負荷の反抗トルク (N·m)

t_D : 動作遅れ時間 (s)

【重力単位系】

$$t_B = \frac{(GD_L^2 + GD_M^2) \times N}{375 \times (T_B \pm T_R)} + t_D \quad (\text{s})$$

GD_L^2 : ブレーキ付モータ以外の総 GD^2 [モータ軸換算] (kgf·m²)

GD_M^2 : ブレーキ付モータの GD^2 (kgf·m²)

N : 制動時のモータ回転数 (r/min)

T_B : 制動トルク (kgf·m)

T_R : 負荷の反抗トルク (kgf·m)

t_D : 動作遅れ時間 (s)

注) T_R の符号 + : 電源をOFFした時、負荷トルクがブレーキとして働く場合 (+負荷)

- : 電源をOFFした時、負荷トルクがブレーキとして働かない場合 (-負荷)

○ライニング寿命 Z_L (回)

ブレーキのライニングは使用とともに摩耗します。ライニングの摩耗は面圧、すべり速度、周囲条件、温度等により大きく異なり、正確な寿命を算出することは困難ですが、近似的に以下の式で寿命回数を求めることができます。

$$Z_L = \frac{E_t}{E_B} \quad (\text{回})$$

E_t : 総仕事量 (J)

選定について

選定表

寸法図

技術資料

オプション

ギヤモータ

レデュサ

使用環境

取合寸法
取付重ラジアル
荷重形エンコーダ付
モータ

端子箱

ブレーキ

海外仕様

塗装
防錆

選定について

選定表

寸法図

技術資料

オプション

ギヤモータ

レギュサ

使用環境

取付

エンコーダ付
モータ

端子箱

ブレーキ

海外仕様

塗装
防錆

■モータブレーキの構造

- ・ワンタッチゆるめレバー方式と欧州向け（ブレーキゆるめ装置無）の場合は、ブレーキゆるめ装置に関連する構造が一部異なります。
- ・韓国向け屋内形は、国内仕様屋内形の構造図をご参照ください。
- ・ESB ブレーキはゆるめ装置が付きませんが、手動ゆるめ穴からボルトを押し込むことで、手動解放を行なうことができます。

■アメリカ向け / UL・NEMA

屋外形のみ

ブレーキ形式	ブレーキゆるめ装置
FB-01A ~ FB-05A	無
FB-1D、FB-1E ~ FB-15E	ワンタッチゆるめレバー方式
FB-20、FB-30	ゆるめボルト方式

■カナダ向け / CSA

屋外形のみ

ブレーキ形式	ブレーキゆるめ装置
FB-01A、FB-02A	無
FB-05A、FB-1D、FB-1E ~ FB-15E	ワンタッチゆるめレバー方式
FB-20、FB-30	ゆるめボルト方式

■欧州向け / CE マーキング

屋外形のみ

ブレーキ形式	ブレーキゆるめ装置
全て	無

■シンガポール・東南アジア向け / CE マーキング、中国向け / CCC・CE マーキング、ロシア向け / EAC

屋外形のみ

ブレーキ形式	ブレーキゆるめ装置
FB-01A ~ FB-05A	無
FB-1D ~ FB-3D、FB-1E ~ FB-15E	ゆるめボルト方式
FB-5B、FB-8B、FB-10B1、FB-15B1	
FB-20、FB-30	
ESB-250、ESB-250-2	無

■韓国向け

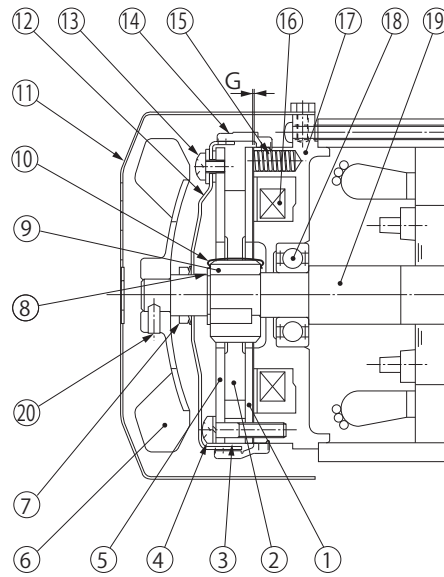
屋内形・屋外形

ブレーキ形式	ブレーキゆるめ装置
全て	ゆるめボルト方式

オプション

海外仕様 モータブレーキ

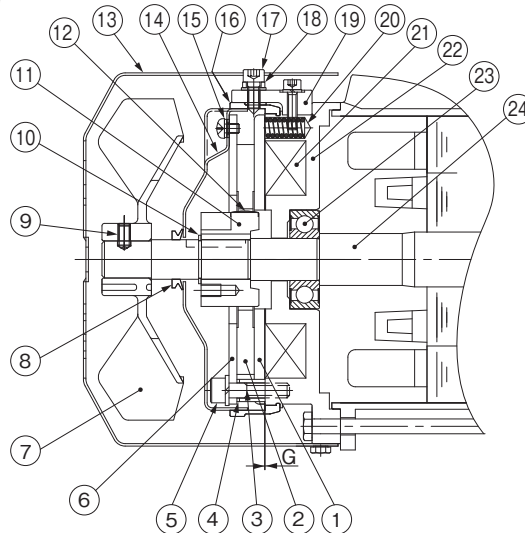
図 G17 FB-01A、FB-02A、FB-05A
(屋外形・ゆるめボルト方式)
(FB-01A はファンなし)



品番	部品名
1	可動鉄心
2	ブレーキライニング
3	スペーサ
4	組付ボルト
5	固定板
6	ファン
7	Vリング
8	軸用 C 形止め輪
9	ボス
10	板バネ
11	カバー
12	防水カバー
13	防水カバー取付ボルト
14	防水シール
15	スプリング
16	電磁石コイル
17	固定鉄心
18	軸受
19	モータ軸
20	ファンセットボルト

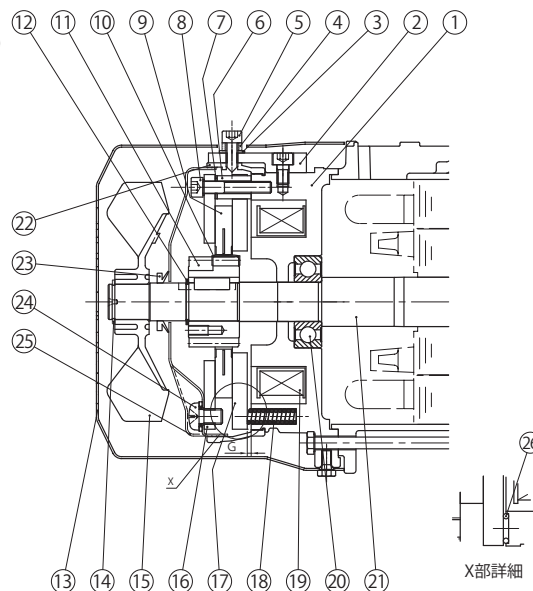
注) FB-01A は⑥, ⑦, ⑳が付きません。

図 G18 FB-1D
(屋外形・ゆるめボルト方式)



品番	部品名
1	可動鉄心
2	ブレーキライニング
3	スペーサ
4	ギャップ調整シム
5	組付ボルト
6	固定板
7	ファン
8	Vリング
9	ファンセットボルト
10	軸用 C 形止め輪
11	ボス
12	板バネ
13	カバー
14	防水カバー
15	防水カバー取付ボルト
16	防水シール
17	ゆるめボルト
18	手動解放防止用スペーサ
19	ゆるめ金具
20	スプリング
21	電磁石コイル
22	固定鉄心
23	軸受
24	モータ軸

図 G19 FB-1E
(屋外形・ゆるめボルト方式)



品番	部品名
1	固定鉄心
2	ゆるめ金具
3	シールワッシャー
4	手動解放防止用スペーサ
5	ブレーキゆるめボルト
6	スペーサ
7	ギャップ調整シム
8	組付ボルト
9	ブレーキライニング
10	板バネ
11	ボス
12	軸用 C 形止め輪
13	カバー
14	軸用 C 形止め輪
15	ファン
16	固定板
17	可動鉄心
18	スプリング
19	電磁石コイル
20	ボールベアリング
21	モータ軸
22	防水シール
23	Vリング
24	防水カバー取付ボルト
25	防水カバー
26	緩衝材

選定について

選定表

寸法図

技術資料

オプション

ギヤモータ

レデューサ

使用環境

取合寸法
取付重ラジアル
荷重形エンコーダ付
モータ

端子箱

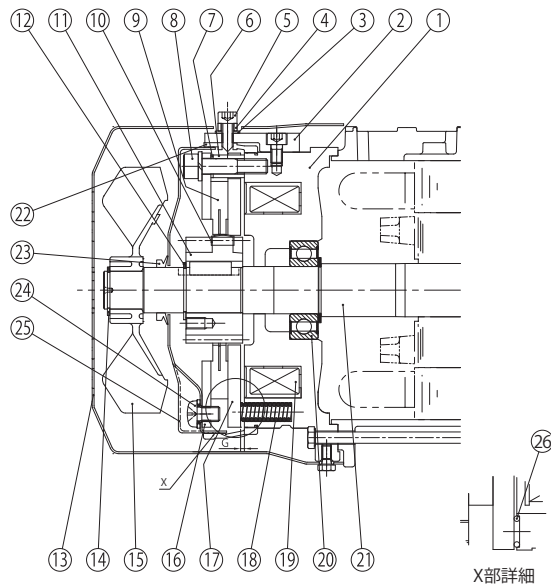
ブレーキ

海外仕様

塗装
防錆

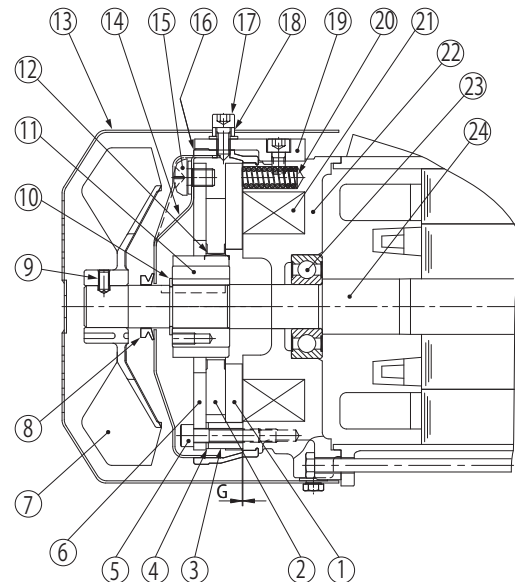
- 選定について
- 選定表
- 寸法図
- 技術資料
- オプション
- ギヤモータ
- レデューサ
- 使用環境
- 取付
- エンコーダ付モータ

図 G20 FB-1HE、FB-2E
(屋外形・ゆるめボルト方式)



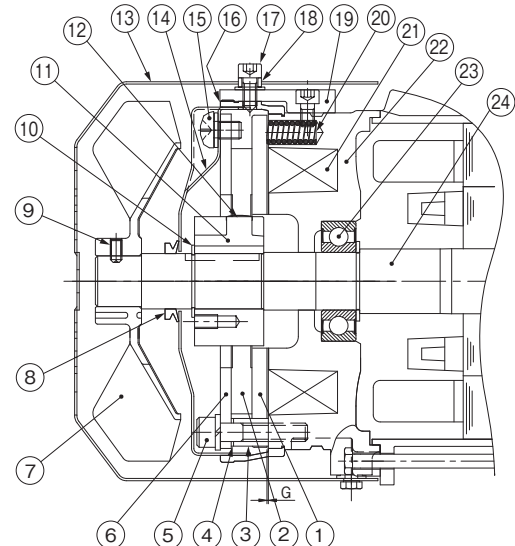
品番	部品名
1	固定鉄心
2	ゆるめ金具
3	シールワッシャー
4	手動解放防止スペーサ
5	ブレーキゆるめボルト
6	スペーサ
7	ギャップ調整シム
8	組付ボルト
9	ブレーキライニング
10	板バネ
11	ボス
12	軸用 C 形止め輪
13	カバー
14	軸用 C 形止め輪
15	ファン
16	固定板
17	可動鉄心
18	スプリング
19	電磁石コイル
20	ボールベアリング
21	モータ軸
22	防水シール
23	V リング
24	防水カバー取付ボルト
25	防水カバー
26	緩衝材

図 G21 FB-2D
(屋外形・ゆるめボルト方式)



品番	部品名
1	可動鉄心
2	ブレーキライニング
3	スペーサ
4	ギャップ調整シム
5	組付ボルト
6	固定板
7	ファン
8	V リング
9	ファンセットボルト
10	軸用 C 形止め輪
11	ボス
12	板バネ
13	カバー
14	防水カバー
15	防水カバー取付ボルト
16	防水シール
17	ゆるめボルト
18	手動解放防止用スペーサ
19	ゆるめ金具
20	スプリング
21	電磁石コイル
22	固定鉄心
23	軸受
24	モータ軸

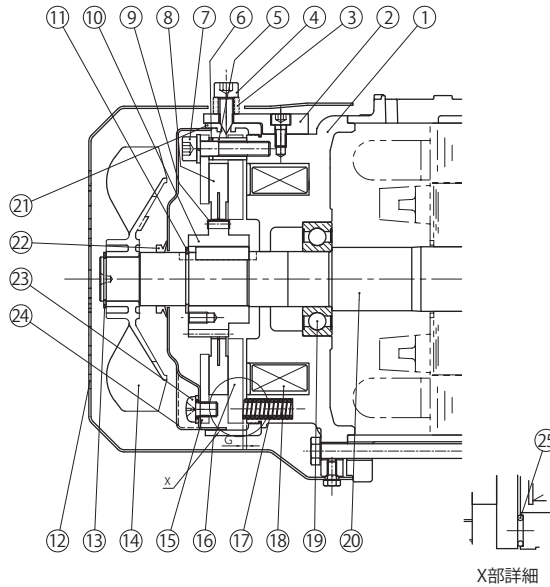
図 G22 FB-3D
(屋外形・ゆるめボルト方式)



品番	部品名
1	可動鉄心
2	ブレーキライニング
3	スペーサ
4	ギャップ調整シム
5	組付ボルト
6	固定板
7	ファン
8	V リング
9	ファンセットボルト
10	軸用 C 形止め輪
11	ボス
12	板バネ
13	カバー
14	防水カバー
15	防水カバー取付ボルト
16	防水シール
17	ゆるめボルト
18	手動解放防止用スペーサ
19	ゆるめ金具
20	スプリング
21	電磁石コイル
22	固定鉄心
23	軸受
24	モータ軸

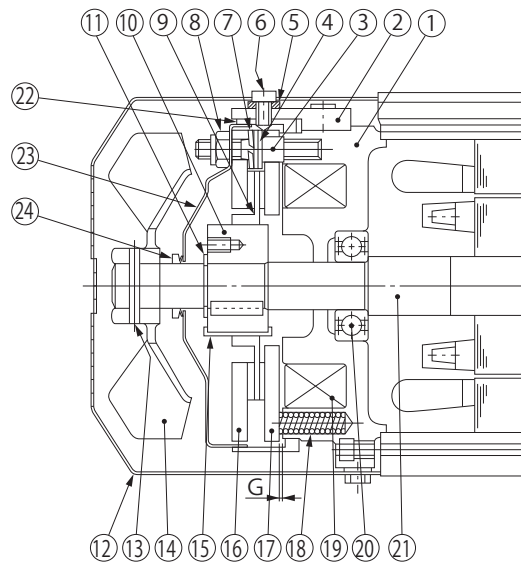
オプション 海外仕様 モータブレーキ

図 G23 FB-3E、FB-4E
(屋外形・ゆるめボルト方式)



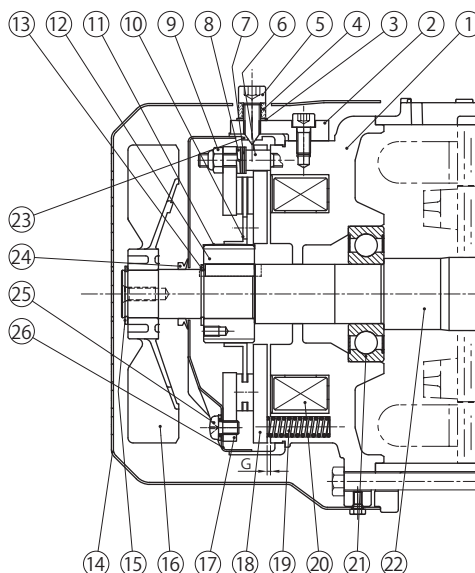
品番	部品名
1	固定鉄心
2	ゆるめ金具
3	手動解放防止スペーサ
4	ブレーキゆるめボルト
5	スペーサ
6	ギャップ調整シム
7	組付ボルト
8	ブレーキライニング
9	板バネ
10	ボス
11	軸用 C 形止め輪
12	カバー
13	軸用 C 形止め輪
14	ファン
15	固定板
16	可動鉄心
17	スプリング
18	電磁石コイル
19	ボールベアリング
20	モータ軸
21	防水シール
22	Vリング
23	防水カバー取付ボルト
24	防水カバー
25	緩衝材

図 G24 FB-5B、FB-8B
(屋外形・ゆるめボルト方式)



品番	部品名
1	固定鉄心
2	ゆるめ金具
3	スタッドボルト
4	調整座金
5	手動解放防止用スペーサ
6	ブレーキゆるめボルト
7	バネ座金
8	ギャップ調整ナット
9	ブレーキライニング
10	ボス
11	軸用 C 形止め輪
12	カバー
13	スプリングピン
14	ファン
15	板バネ
16	固定板
17	可動鉄心
18	スプリング
19	電磁石コイル
20	軸受
21	モータ軸
22	防水シール
23	防水カバー
24	Vリング

図 G25 FB-5E、FB-8E
(屋外形・ゆるめボルト方式)



品番	部品名
1	固定鉄心
2	ゆるめ金具
3	シールワッシャー
4	手動解放防止スペーサ
5	ブレーキゆるめボルト
6	スタッドボルト
7	調整座金
8	バネ座金
9	ギャップ調整ナット
10	ブレーキライニング
11	板バネ
12	ボス
13	軸用 C 形止め輪
14	カバー
15	軸用 C 形止め輪
16	ファン
17	固定板
18	可動鉄心
19	スプリング
20	電磁石コイル
21	ボールベアリング
22	モータ軸
23	防水シール
24	Vリング
25	防水カバー取付ボルト
26	防水カバー

選定について

選定表

寸法図

技術資料

オプション

ギヤモータ

レデューサ

使用環境

取合寸法
取付重ラジアル
荷重形エンコーダ付
モータ

端子箱

ブレーキ

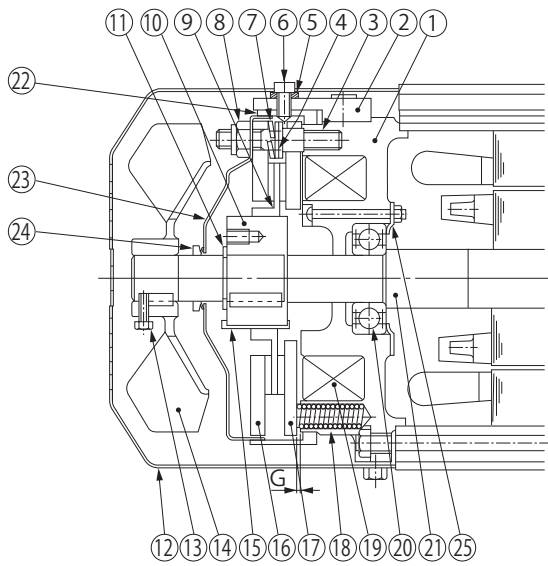
海外仕様

塗装
防錆

海外仕様 モータブレーキ オプション

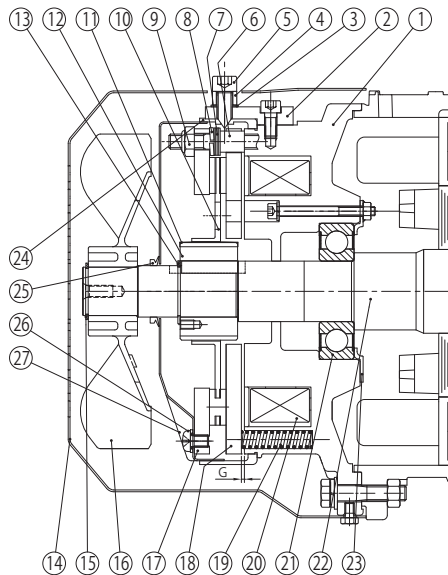
- 選定について
- 選定表
- 寸法図
- 技術資料
- オプション
- ギヤモータ
- レデューサ
- 使用環境
- 取付
- エンコーダ付モータ

図 G26 FB-10B1、FB-15B1
(屋外形・ゆるめボルト方式)



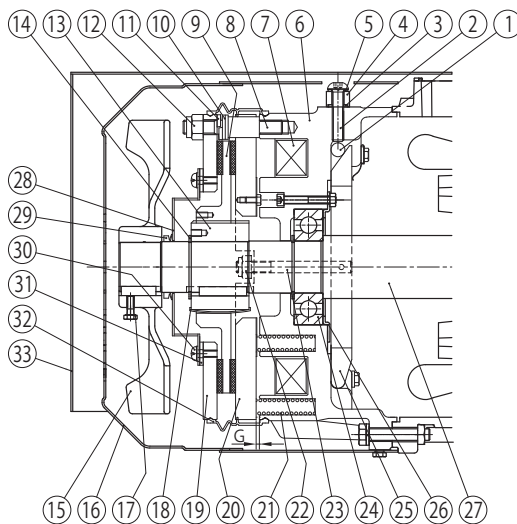
品番	部品名
1	固定鉄心
2	ゆるめ金具
3	スタッドボルト
4	調整座金
5	手動解放防止用スペーサ
6	ブレーキゆるめボルト
7	バネ座金
8	ギャップ調整ナット
9	ブレーキライニング
10	ボス
11	軸用 C 形止め輪
12	カバー
13	ファンセットボルト
14	ファン
15	板バネ
16	固定板
17	可動鉄心
18	スプリング
19	電磁石コイル
20	軸受
21	モータ軸
22	防水シール
23	防水カバー
24	Vリング
25	軸受カバー

図 G27 FB-10E、FB-15E
(屋外形・ゆるめボルト方式)



品番	部品名
1	固定鉄心
2	ゆるめ金具
3	シールワッシャー
4	手動解放防止用スペーサ
5	ブレーキゆるめボルト
6	スタッドボルト
7	調整座金
8	バネ座金
9	ギャップ調整ナット
10	ブレーキライニング
11	板バネ
12	ボス
13	軸用 C 形止め輪
14	カバー
15	軸用 C 形止め輪
16	ファン
17	固定板
18	可動鉄心
19	スプリング
20	電磁石コイル
21	ボールベアリング
22	モータ軸
23	ベアリングカバー
24	防水シール
25	Vリング
26	防水カバー取付ボルト
27	防水カバー

図 G28 FB-20
(屋外形・ゆるめボルト方式)

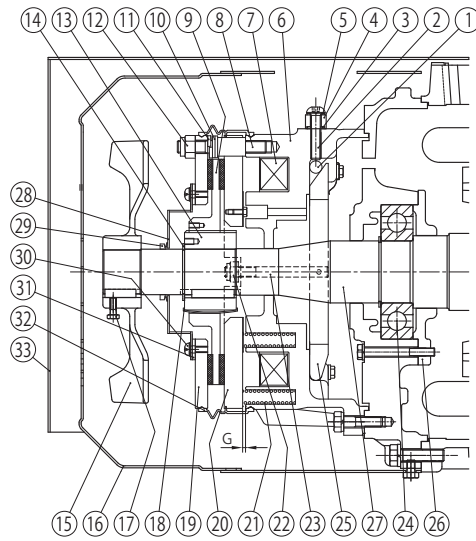


品番	部品名
1	ローラ
2	ブレーキゆるめボルト
3	ゴムパッキン
4	手動解放防止用スペーサ
5	シールワッシャー
6	固定鉄心
7	電磁石コイル
8	スタッドボルト
9	ブレーキライニング
10	調整座金
11	バネ座金
12	ギャップ調整ナット
13	ボス
14	軸用 C 形止め輪
15	ファン
16	カバー
17	ファンセットボルト
18	板バネ
19	固定板
20	可動鉄心
21	スプリング
22	ナット
23	挿え込みボルト
24	ボールベアリング
25	ゆるめレバー
26	ベアリングカバー
27	モータ軸
28	防水カバー
29	Vリング
30	防水カバー取付ボルト
31	防水カバーパッキン
32	防水シール
33	屋外カバー

注) 立形の場合、
屋外カバー ③の形状は異なります。

オプション 海外仕様 モーターブレーキ

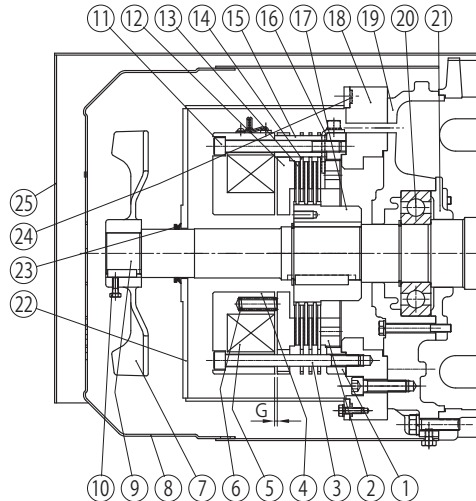
図 G29 FB-30
(屋外形・ゆるめボルト方式)



注) 立形の場合、
屋外カバー ③③の形状は異なります。

品番	部品名
1	ローラ
2	ブレーキゆるめボルト
3	ゴムパッキン
4	手動解放防止スペーサ
5	シールワッシャー
6	固定鉄心
7	電磁石コイル
8	スタッドボルト
9	ブレーキライニング
10	調整座金
11	バネ座金
12	ギャップ調整ナット
13	ボス
14	軸用C形止め輪
15	ファン
16	カバー
17	ファンセットボルト
18	板バネ
19	固定板
20	可動鉄心
21	スプリング
22	ナット
23	挿え込みボルト
24	ボールベアリング
25	ゆるめレバー
26	ベアリングカバー
27	モーター軸
28	防水カバー
29	Vリング
30	防水カバー取付ボルト
31	防水カバーパッキン
32	防水シール
33	屋外カバー

図 G30 ESB-250、ESB-250-2 (屋外形)



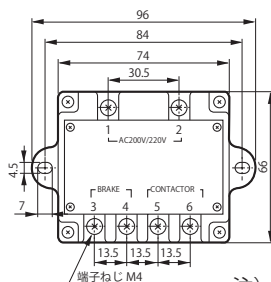
品番	部品名
1	センターリング
2	ギャップ調整ネジ
3	取付ボルト
4	フィールド
5	ブレーキコイル
6	制動バネ
7	ファン
8	カバー
9	モーター軸
10	ファンセットボルト
11	固定ボルト
12	アーマチュア
13	インナーディスク
14	アウターディスク
15	スペーサーブッシュ
16	ストッパー
17	ハブ
18	ブレーキ取付板
19	連結反対側カバー
20	連結反対側ベアリング
21	連結反対側ベアリングカバー
22	ブレーキカバー
23	Vリング
24	ブレーキカバーパッキン
25	屋外カバー

注) 1. ⑬ ⑭はESB-250 (横形) は3枚、ESB-250-2 (立形) は2枚となります。
2. ESB-250-2 (立形)は屋外カバー②⑤の形状が異なります。

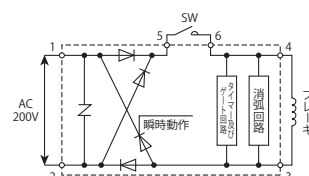
項目	仕様
定格入力電圧	AC200/220V 50/60Hz
最大入力電圧	AC240V 50/60Hz
最小入力電圧	AC170V 50/60Hz
標準出力電圧	瞬時値 DC180V (AC200V 入力時) 定常値 DC90V (AC200V 入力時)
最大出力電流	DC1.8A (定常時)
過励磁時間	0.4 ~ 1.2s
絶縁抵抗	100M Ω (メガ電圧 1000V) 以上
絶縁耐圧	AC2000V 1回以上
最大頻度	インテグレーション ON 時間 1.2s 以下の時: 8回 /min 定常 ON 時間 1.2s 超過の時: 30回 /min
許容周囲温度	-20℃ ~ 60℃

図 G31 付属整流器(直流電源装置) HD-110M3 形

外形図



内部回路(ダイアグラム)



注) 1. HD-110M3 形は、屋内形につき水などから保護できない場所に設置ください。
2. 400V 級の電源を使用される場合は、トランスをご使用ください。2次電圧は、200 ~ 220V です。

選定について

選定表

寸法図

技術資料

オプション

ギヤモータ

レデューサ

使用環境

取合寸法
取付

重量
荷重形

エンコーダ付
モータ

端子箱

ブレーキ

海外仕様

塗装
防錆

選定について

選定表

寸法図

技術資料

オプション

ギヤモータ

レデューサ

使用環境

取付

エンコーダ付
モータ

端子箱

ブレーキ

海外仕様

塗装
防錆

■ブレーキの手動解放操作

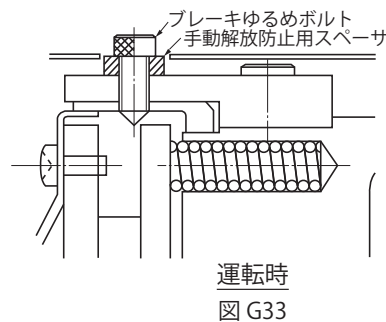
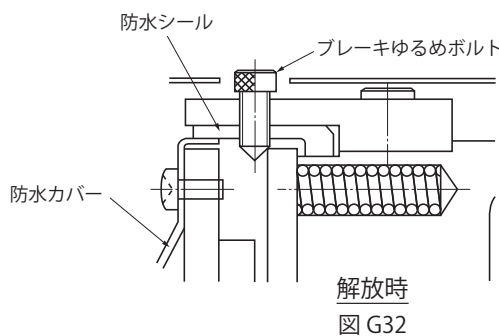
電源を入れないで手動操作にてブレーキを解放したい場合は、次の要領で操作してください。

■ゆるめボルト方式

1) FB ブレーキ (FB-20、FB-30 を除く)

- (1) 対角 2 か所のブレーキゆるめボルトを一旦外し、手動解放防止用スペーサを取り除いた後、再度ボルトを六角スパナでねじ込んでいくとブレーキは解放されます。この時ブレーキゆるめボルトを回し過ぎないようにしてください。(ブレーキが解放されたか確認しながらブレーキゆるめボルトを回してください。)(図 G32、G33 参照)
- (2) ブレーキを解放した後、再び元の状態に復帰させる場合は、安全のため(1)で取り外した手動解放防止用スペーサを元どおりに取り付けてください。(図 G33 参照)
- (3) ブレーキゆるめボルトのサイズは次の通りです。

ブレーキ形式	ボルトサイズ
FB-1D	M5
FB-1E ~ FB-2E FB-2D、FB-3D	M6
FB-3E、FB-4E、FB-5B、 FB-8B、FB-10B1、FB-15B1	M8
FB-5E ~ FB-15E	M10

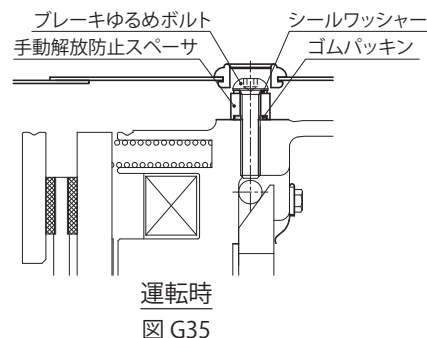
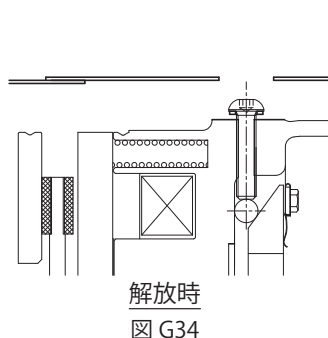


注) 屋内形の場合、防水シールと防水カバーは付きません。

2) FB-20、FB-30

- (1) 屋外形の場合は、屋外カバー③上の窓部の蓋を取り外してください。グロメット②(屋内形の場合)を取り外し、六角棒スパナ(M8穴付ボルト用)にてブレーキゆるめボルト②を一旦外し、ゴムパッキン③と手動解放防止用スペーサ④を取り外してください。再度ボルトを六角棒スパナでねじ込んでいくと、ブレーキは解放されます。この時ブレーキゆるめボルトを回しすぎないようにしてください。(ブレーキが解放されたか確認しながら、ブレーキゆるめボルト②を回してください。)(図 G34 参照)
- (2) ブレーキを解放した後、再び元の状態に復帰させる場合は、安全のため(1)で取り外した手動解放防止用スペーサとゴムパッキン③を元どおりに取り付け、ブレーキゆるめボルト②をしっかりと締めてください。(図 G35 参照)
次にグロメット②(屋内形の場合)を元の状態に取り付けてください。屋外形の場合は、屋外カバー③窓部の蓋を元どおりに取り付けてください。

- ・元の状態に復帰させる時は、ブレーキゆるめボルト②部のゴムパッキン③とシールワッシャー⑤を取り付けを忘れると、防塵効果または防水効果が失われますのでご注意ください。
また、ブレーキゆるめボルト②の締め付けが不十分な場合にも防水効果が失われる可能性があるため、しっかりと締め付けるようにしてください。
さらに、グロメット②(屋内形の場合)や屋外カバー③窓部の蓋(屋外形の場合)も必ず元どおりに取り付けてください。
- ・ブレーキゆるめボルトが元の位置に戻っていないまま使用すると、最悪の場合、最大ギャップになる前に手動解放が働き、ブレーキが機能しなくなる可能性がありますので、必ず手動解放防止用スペーサを取り付けてご使用ください。



オプション 海外仕様 モータブレーキ

■ワンタッチゆるめレバー方式

ゆるめレバーを押し倒すだけで、ブレーキの解放操作を行うことができます。(図 G36 参照)

(1)ゆるめレバーをホルダーから引き上げ、負荷側または反負荷側に倒せばブレーキは解放されます。

(仕様によっては、ゆるめレバーを負荷側に倒せない場合があります。)

この時、ゆるめレバーを倒しすぎないようにしてください。倒しすぎるとブレーキが損傷するおそれがあります。

(ブレーキが解放されたか確認しながら、ゆるめレバーを倒してください)

(2)モータ運転時には、必ずゆるめレバーを元の位置に戻し、ホルダーにセットしてください。ブレーキが確実に作動していることを確認してから運転を開始してください。

注)レバーを倒している間はブレーキが解放されますが、レバーから手を離すとブレーキがかかります。

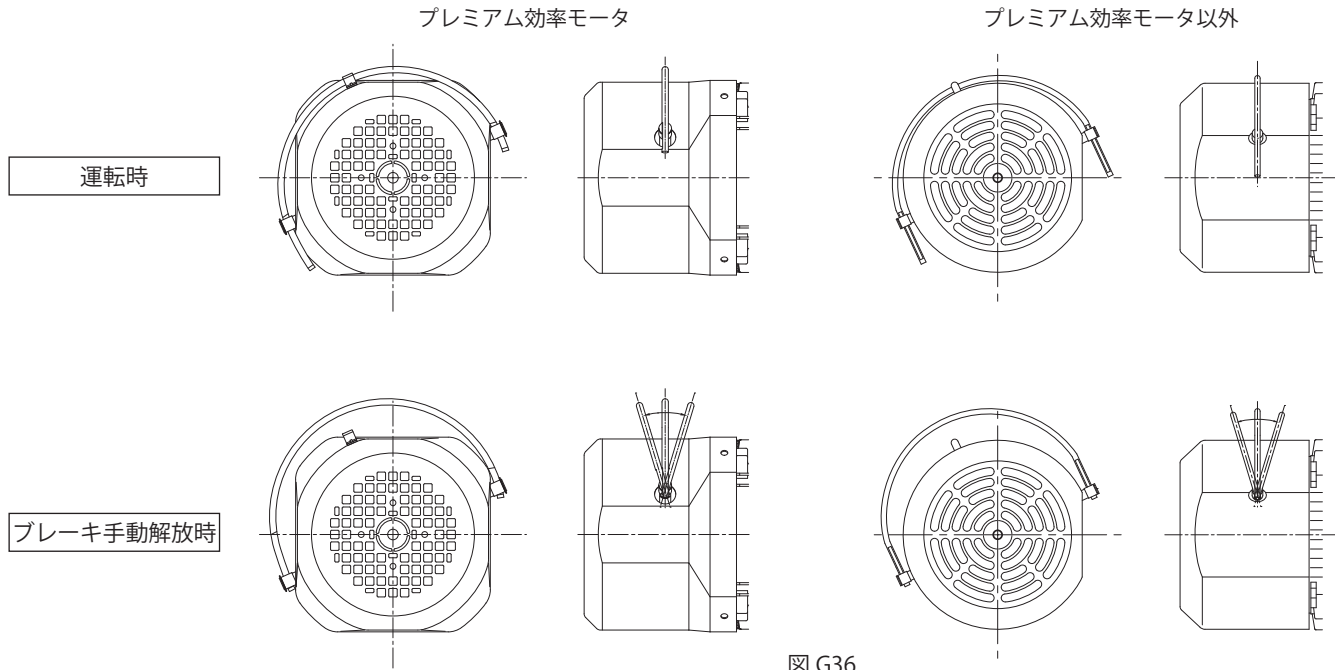


図 G36

■ ESB-250、ESB-250-2

(1)屋外形の場合は、屋外カバー⑮を取り外してください。カバー⑧、ファン⑦、ブレーキカバー⑳(屋外形の場合)を外します。

(2)手動ゆるめ穴からフィールドにM12×65六角穴付ボルト(お客様準備)を通してください。(六角穴付ボルトは長すぎるとアウターディスクにあたり変形させるおそれがありますのでご注意ください。)

(3)手動ゆるめ穴は対角に2か所ありますので交互に六角棒レンチで均等にねじ込みます。

(4)アーマチュアとフィールドが密着するまで締め付けるとブレーキが解放されます。

(5)ブレーキを元の状態に復帰させた後、ブレーキカバー⑳(屋外形の場合)、ファン⑦、カバー⑧を取り付けます。

この時ファンセットボルト⑩にはスリーボンドTB2365を塗布してください。

屋外形の場合は、屋外カバーを元どおりに取り付けてください。

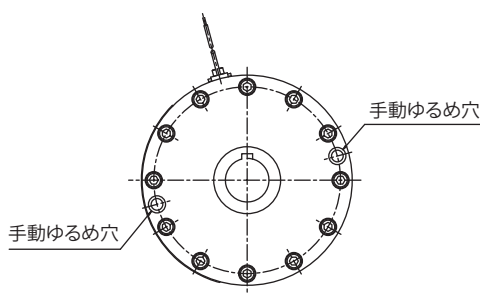


図 G37

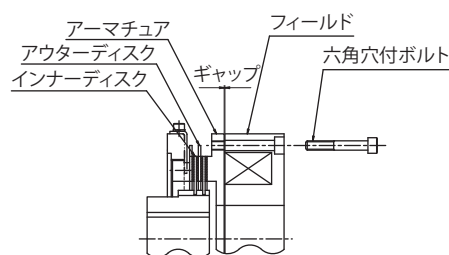


図 G38

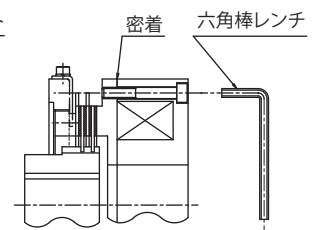


図 G39

選定について

選定表

寸法図

技術資料

オプション

ギヤモータ

レデューサ

使用環境

取寸法
取付

重ラジアル
荷重形

エンコーダ付
モータ

端子箱

ブレーキ

海外仕様

塗装
防錆

海外仕様 結線 オプション

選定について

選定表

寸法図

技術資料

オプション

ギヤモータ

レデューサ

使用環境

取付

エンコーダ付モータ

端子箱

ブレーキ

海外仕様

塗装防錆

■海外仕様モータの内部結線

■アメリカ向け / UL・NEMA

	1/8 ~ 5HP×4P	7.5 ~ 75HP×4P
	□出線 9 本	
	230V、460V 60Hz	
	人 結線	△ 結線
ブレーキ無		
ブレーキ付		

■カナダ向け / CSA

	1/8 ~ 5HP×4P (1/2HPを除く)	1/2HP×4P 7.5 ~ 75HP×4P	1/8 ~ 5HP×4P	7.5 ~ 75HP×4P
	□出線 9 本		□出線 3 本	
	230V、460V 60Hz		575V 60Hz	
	人 結線	△ 結線	人 結線	△ 結線
ブレーキ無				
ブレーキ付				

端子符号：U、V、W→ブレーキ無 1、2、3…9、ブレーキ付 T1、T2、T3…T9 となります。

■欧州・シンガポール・東南アジア向け / CE マーキング、中国向け / CCC・CE マーキング、ロシア向け / EAC

0.1 ~ 3.7kW×4P		5.5 ~ 55kW×4P	
□出線 6 本		□出線 6 本	
220V、230V、240V 50Hz		380V、400V、415V 50Hz	
△ 結線	人 結線	人 結線 (始動時)	△ 結線 (加速完了後)

■韓国向け / KS

0.75 ~ 55kW × 4P		0.75 ~ 3.7kW×4P		5.5 ~ 55kW×4P	
□出線 6 本		□出線 3 本		□出線 6 本	
220V 60Hz		380V 60Hz		440V 60Hz	
△ 結線	人 結線	人 結線	人 結線 (始動時)	△ 結線 (加速完了後)	

注) □出線の本数は、ブレーキ付の場合のブレーキ用□出線(2本)を含んでおりません。

選定について

選定表

寸法図

技術資料

オプション

ギヤモータ

レデューサ

使用環境

取合寸法
取付重ラジアル
荷重形エンコーダ付
モータ

端子箱

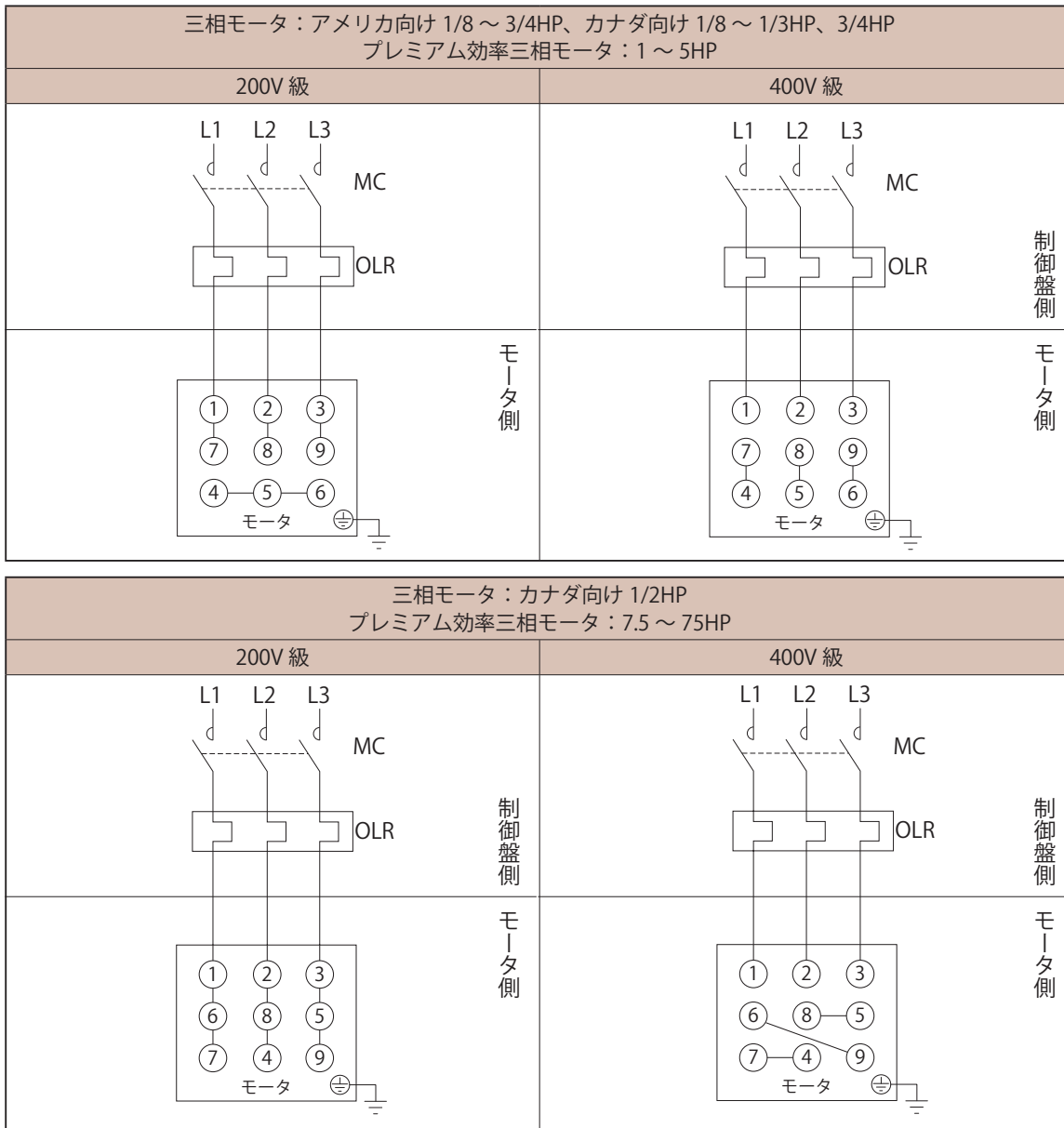
ブレーキ

海外仕様

塗装
防錆

■アメリカ向け / UL・NEMA、カナダ向け / CSA

ブレーキ無 三相電源



MC：電磁接触器

OLR：過負荷保護装置またはサーマルリレー

— お客様にてご準備ください。

・カナダ向け口出線3本仕様のモータ端子は、①②③のみとなります。

海外仕様 結線 オプション

選定について

■アメリカ向け / UL・NEMA、カナダ向け / CSA

選定表

ブレーキ無 インバータ駆動

寸法図

三相モータ：アメリカ向け 1/8 ~ 3/4HP、カナダ向け 1/8 ~ 1/3HP、3/4HP
 プレミアム効率三相モータ：1 ~ 5HP
 インバータ用 AF モータ：1/8 ~ 1/2HP

技術資料

オプション

ギヤモータ

レデューサ

使用環境

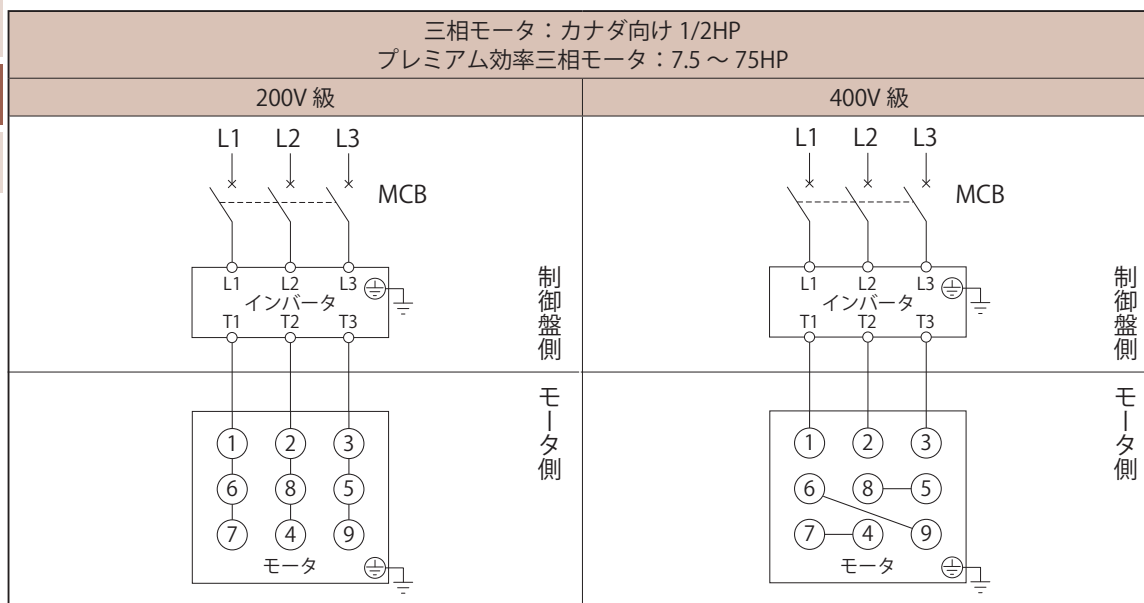
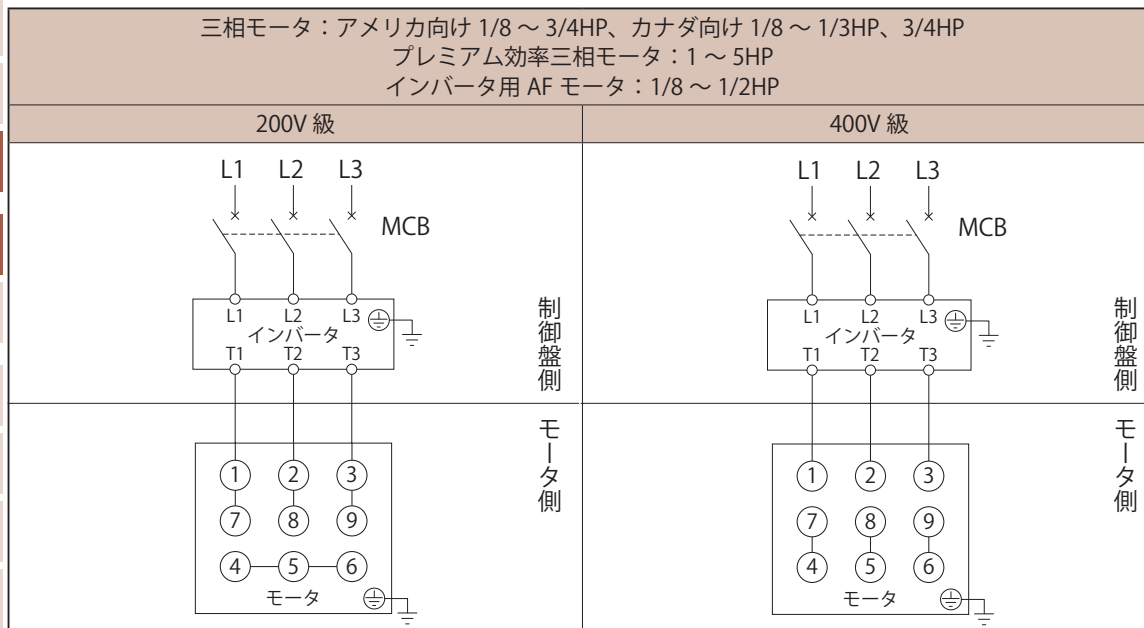
取付

エンコーダ付
モータ

端子箱

ブレーキ

海外仕様

塗装
防錆

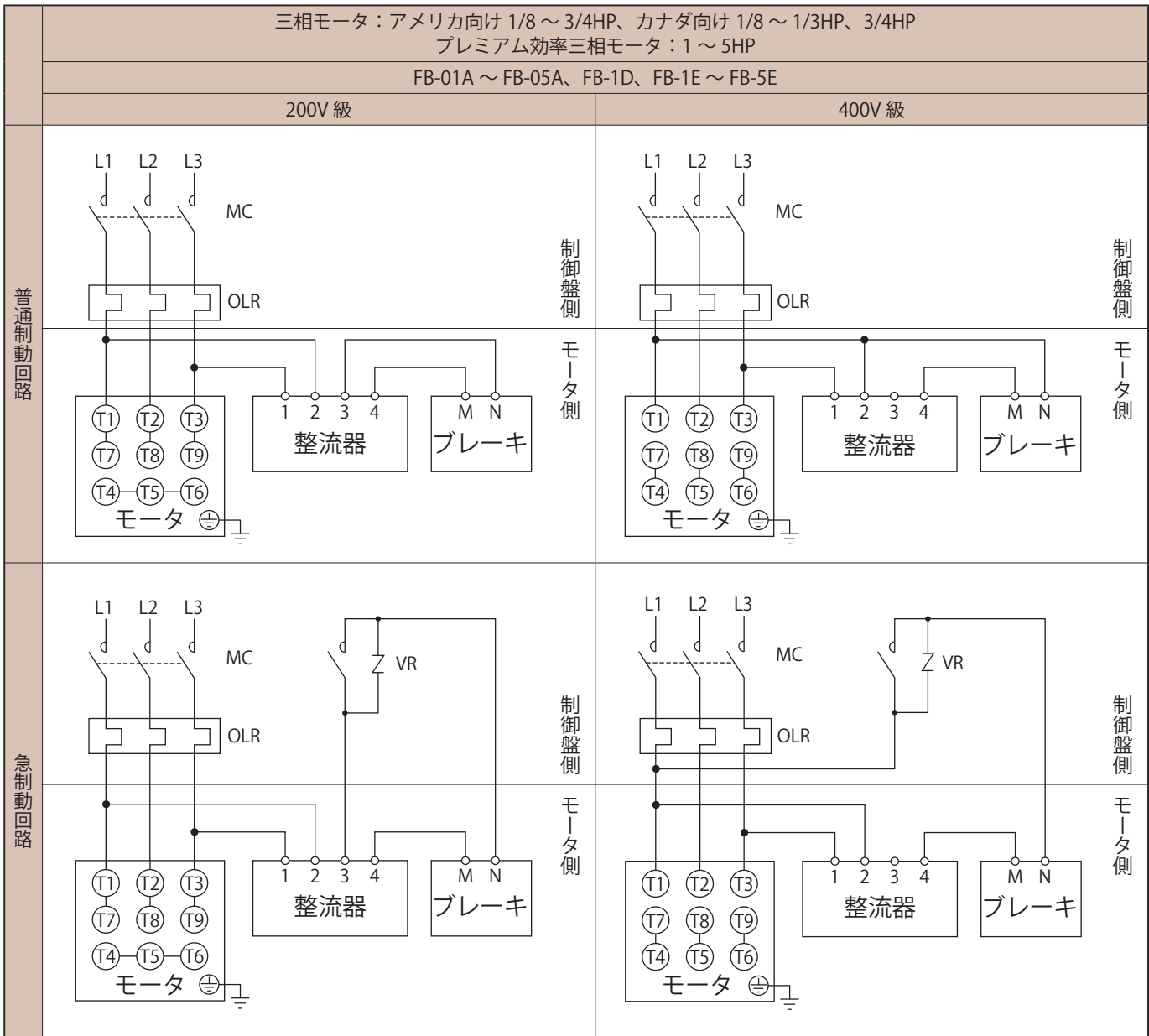
MCB：配線用遮断器 — お客様にてご準備ください。

・400V級以上の三相モータをインバータ駆動する場合は、モータの絶縁対策が必要です。

オプション 海外仕様 結線

■アメリカ向け / UL・NEMA、カナダ向け / CSA

ブレーキ付 三相電源 一方方向回転運転



MC：電磁接触器

OLR：過負荷保護装置またはサーマルリレー

VR：バリスタ(接点・整流器などの保護用)

— お客様にてご準備ください。

- ・カナダ向け口出線3本仕様のモータ端子は、**①②③**のみとなります。
- ・ブレーキ形式は、G42頁表G23をご参照ください。
- ・普通制御回路と急制御回路では、ブレーキの動作遅れ時間が異なります。
G42頁表G23に動作遅れ時間を表示していますので、ご用途にあった回路に合わせてください。
- ・昇降装置や停止精度を良くしたい場合は、急制御回路としてください。
- ・進相コンデンサを取り付ける場合は、急制御回路としてください。
- ・急制御回路用の電磁接触器・バリスタにつきましては、G46頁表G26をご参照ください。
- ・急制御回路の場合、ブレーキ回路の電磁接触器はモータの電磁接触器と連動させてください。

選定について

選定表

寸法図

技術資料

オプション

ギヤモータ

レデューサ

使用環境

取合寸法
取付重ラジアル
荷重形エンコーダ付
モータ

端子箱

ブレーキ

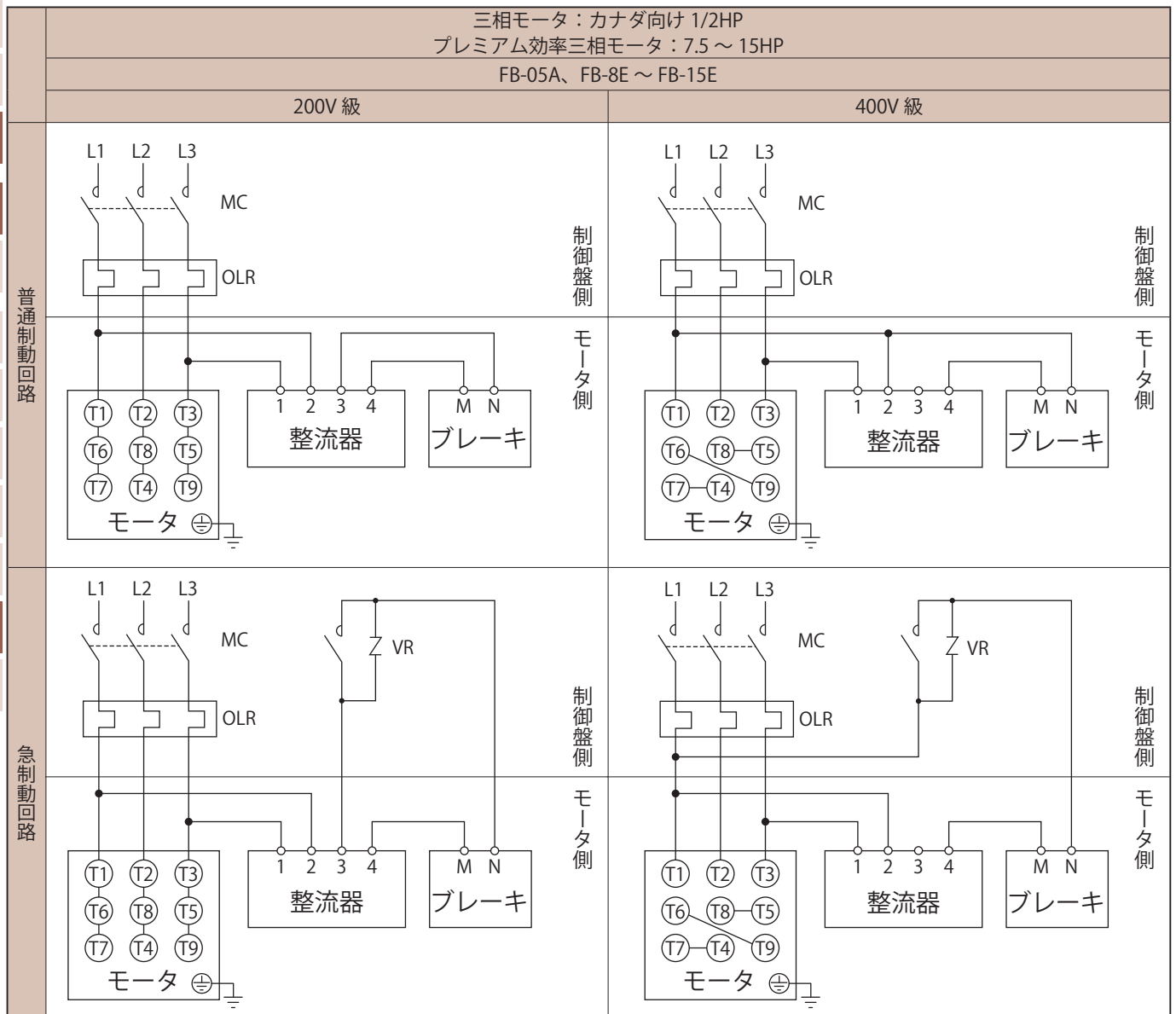
海外仕様

塗装
防錆

海外仕様 結線 オプション

■アメリカ向け/UL・NEMA、カナダ向け/CSA

ブレーキ付 三相電源 一方方向回転運転



MC : 電磁接触器

OLR : 過負荷保護装置またはサーマルリレー

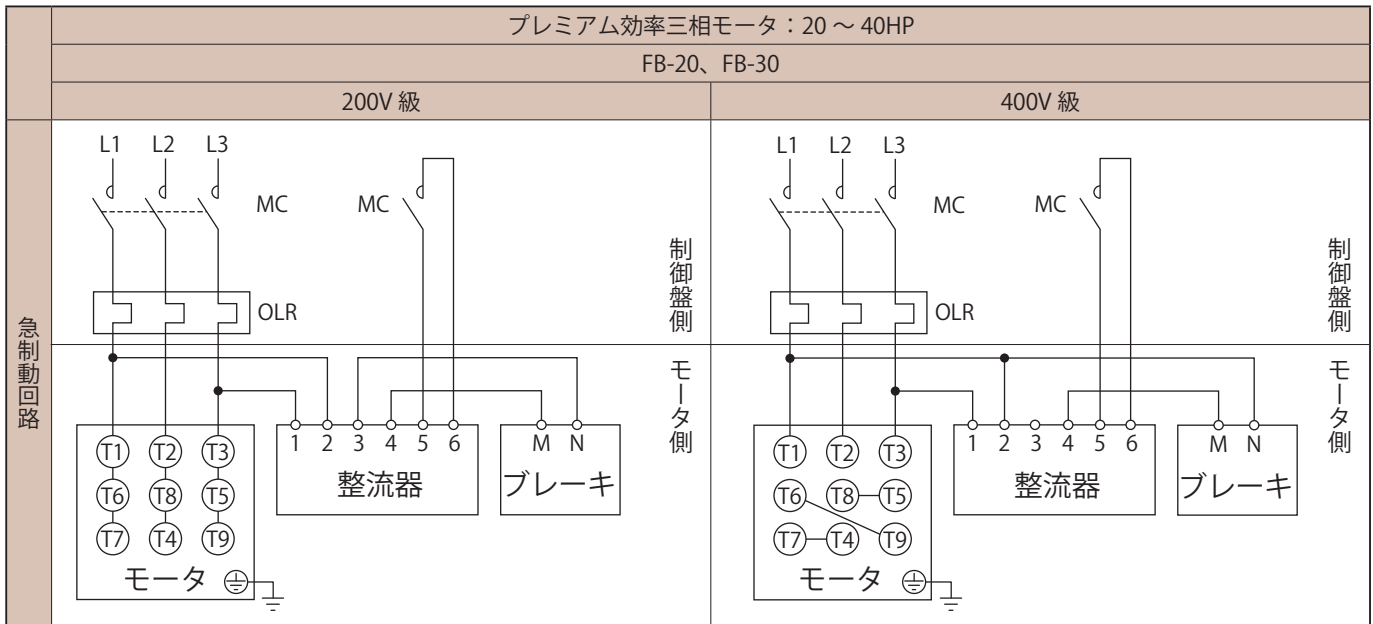
VR : バリスタ(接点・整流器などの保護用)

— お客様にてご準備ください。

- ・カナダ向け口出線3本仕様のモーター端子は、⑪⑫⑬のみとなります。
- ・ブレーキ形式は、G42頁表G23をご参照ください。
- ・普通制動回路と急制動回路では、ブレーキの動作遅れ時間が異なります。
G42頁表G23に動作遅れ時間を表示していますので、ご用途にあった回路に合わせてください。
- ・昇降装置や停止精度を良くしたい場合は、急制動回路としてください。
- ・進相コンデンサを取り付ける場合は、急制動回路としてください。
- ・急制動回路用の電磁接触器・バリスタにつきましては、G46頁表G26をご参照ください。
- ・急制動回路の場合、ブレーキ回路の電磁接触器はモーターの電磁接触器と連動させてください。

■アメリカ向け / UL・NEMA、カナダ向け / CSA

ブレーキ付 三相電源 一方方向回転運転



MC : 電磁接触器

OLR : 過負荷保護装置またはサーマルリレー

} お客様にてご準備ください。

- ・カナダ向け口出線3本仕様のモータ端子は、**Ⓧ1** **Ⓧ2** **Ⓧ3** のみとなります。
- ・ブレーキ形式は、G42頁表G23をご参照ください。
- ・急制動回路でご使用ください。急制動回路用の電磁接触器につきましては、G46頁表G26をご参照ください。
- ・急制動回路の場合、ブレーキ回路の電磁接触器はモータの電磁接触器と連動させてください。
- ・整流器端子5-6間に短絡板を付けて出荷しています。結線の際には短絡板を外してご使用ください。

選定について

選定表

寸法図

技術資料

オプション

ギヤモータ

レデューサ

使用環境

取合寸法
取付重ラジアル
荷重形エンコーダ付
モータ

端子箱

ブレーキ

海外仕様

塗装
防錆

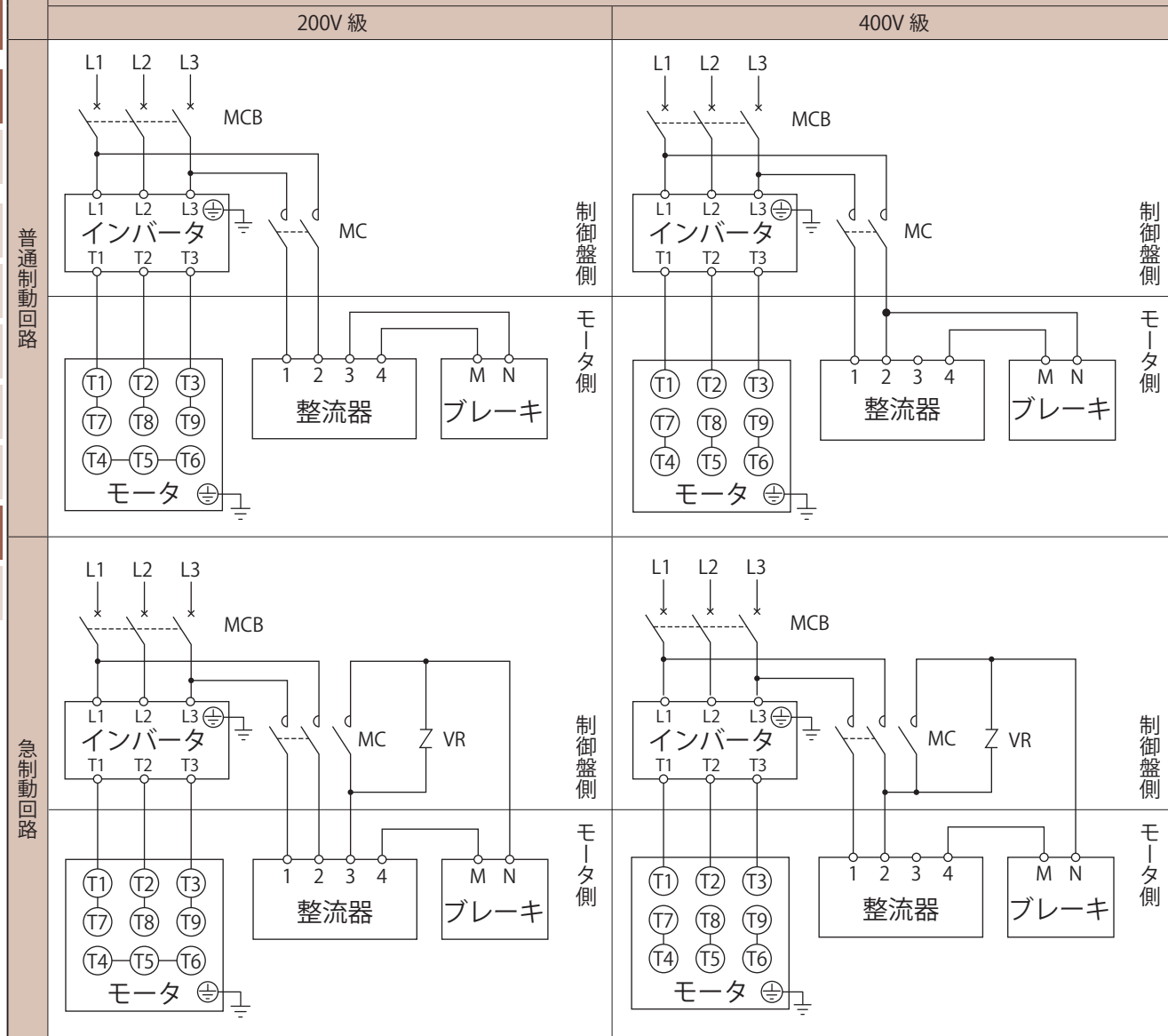
海外仕様 結線 オプション

■アメリカ向け / UL・NEMA、カナダ向け / CSA

ブレーキ付 インバータ駆動

三相モータ：アメリカ向け 1/8 ～ 3/4HP、カナダ向け 1/8 ～ 1/3HP、3/4HP
 プレミアム効率三相モータ：1 ～ 5HP
 インバータ用 AF モータ：1/8 ～ 1/2HP

FB-01A ～ FB-05A、FB-1D、FB-1E ～ FB-5E



MC：電磁接触器

MCB：配線用遮断器

VR：バリスタ(接点・整流器などの保護用)

—お客様にてご準備ください。

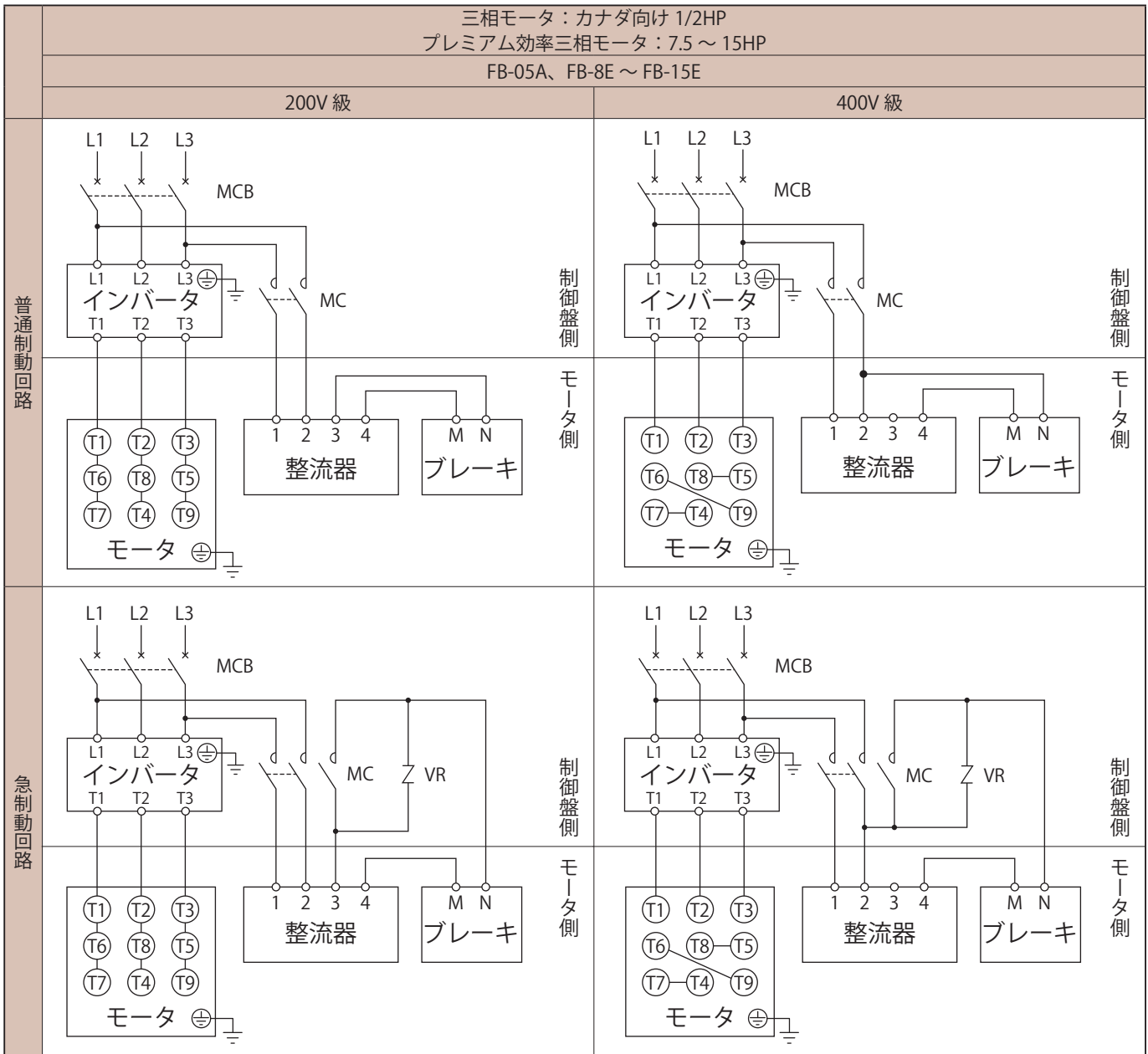
- ・カナダ向け口出線3本仕様のモータ端子は、①②③のみとなります。
- ・ブレーキ形式は、G42頁表G23をご参照ください。
- ・400V級以上の三相モータをインバータ駆動する場合は、モータの絶縁対策が必要です。
- ・普通制御回路と急制動回路では、ブレーキの動作遅れ時間が異なります。
G42頁表G23に動作遅れ時間を表示していますので、ご用途にあった回路に合わせてください。
- ・昇降装置や停止精度を良くしたい場合は、急制動回路としてください。
- ・進相コンデンサを取り付ける場合は、急制動回路としてください。
- ・急制動回路用の電磁接触器・バリスタにつきましては、G46頁表G26をご参照ください。
- ・急制動回路の場合、ブレーキ回路の電磁接触器はモータの電磁接触器と連動させてください。

- ・ブレーキ電源は、必ずインバータの一次側から取ってください。
- ・ブレーキ回路の電磁接触器の開閉は、インバータの制御とタイミングを合わせてください。

オプション 海外仕様 結線

■アメリカ向け / UL・NEMA、カナダ向け / CSA

ブレーキ付 インバータ駆動



MC : 電磁接触器

MCB : 配線用遮断器

VR : バリスタ(接点・整流器などの保護用)

} お客様にてご準備ください。

- ・カナダ向け口出線3本仕様のモータ端子は、①②③のみとなります。
- ・ブレーキ形式は、G42頁表G23をご参照ください。
- ・400V級以上の三相モータをインバータ駆動する場合は、モータの絶縁対策が必要です。
- ・普通制御回路と急制御回路では、ブレーキの動作遅れ時間が異なります。
G42頁表G23に動作遅れ時間を表示していますので、ご用途にあった回路に合わせてください。
- ・昇降装置や停止精度を良くしたい場合は、急制御回路としてください。
- ・進相コンデンサを取り付ける場合は、急制御回路としてください。
- ・急制御回路用の電磁接触器・バリスタにつきましては、G46頁表G26をご参照ください。

- ・ブレーキ電源は、必ずインバータの一次側から取ってください。
- ・ブレーキ回路の電磁接触器の開閉は、インバータの制御とタイミングを合わせてください。

選定について

選定表

寸法図

技術資料

オプション

ギヤモータ

レデューサ

使用環境

取合寸法
取付重ラジアル
荷重形エンコーダ付
モータ

端子箱

ブレーキ

海外仕様

塗装
防錆

海外仕様 結線 オプション

選定について

選定表

■アメリカ向け / UL・NEMA、カナダ向け / CSA

ブレーキ付 インバータ駆動

寸法図

技術資料

オプション

ギヤモータ

レデューサ

使用環境

取付

エンコーダ付モータ

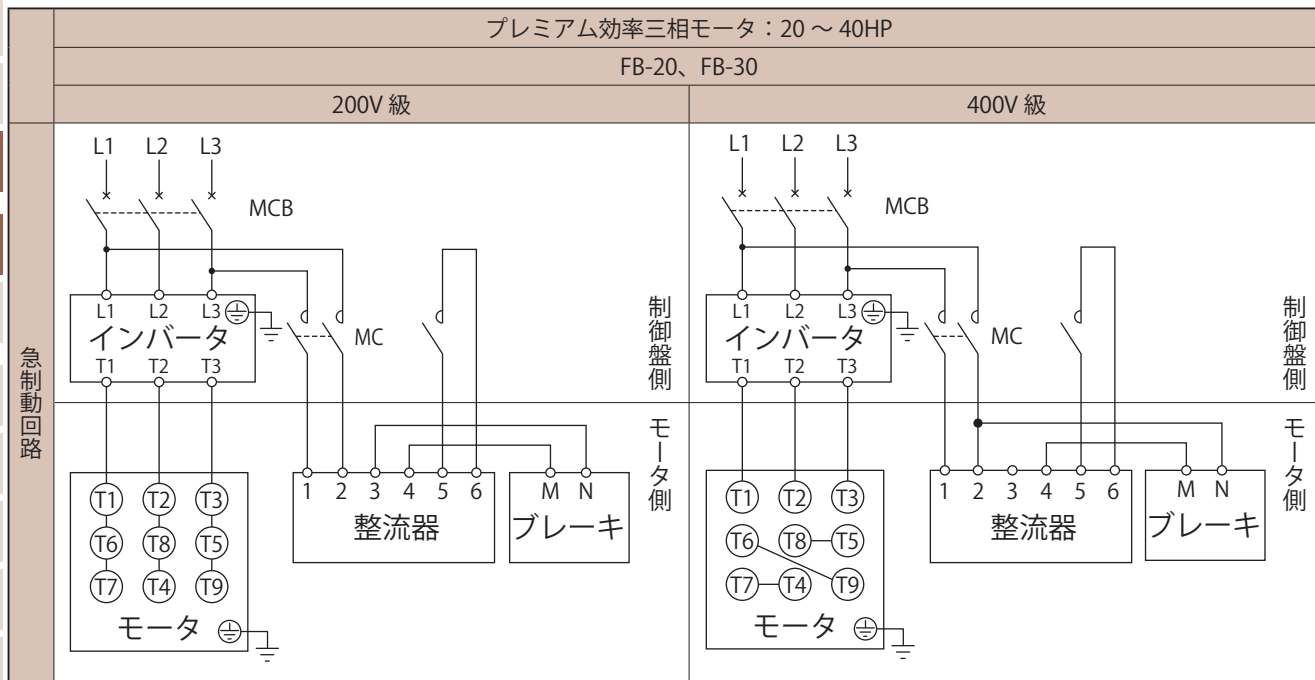
端子箱

ブレーキ

海外仕様

塗装

防錆



MC : 電磁接触器
MCB : 配線用遮断器

— お客様にてご準備ください。

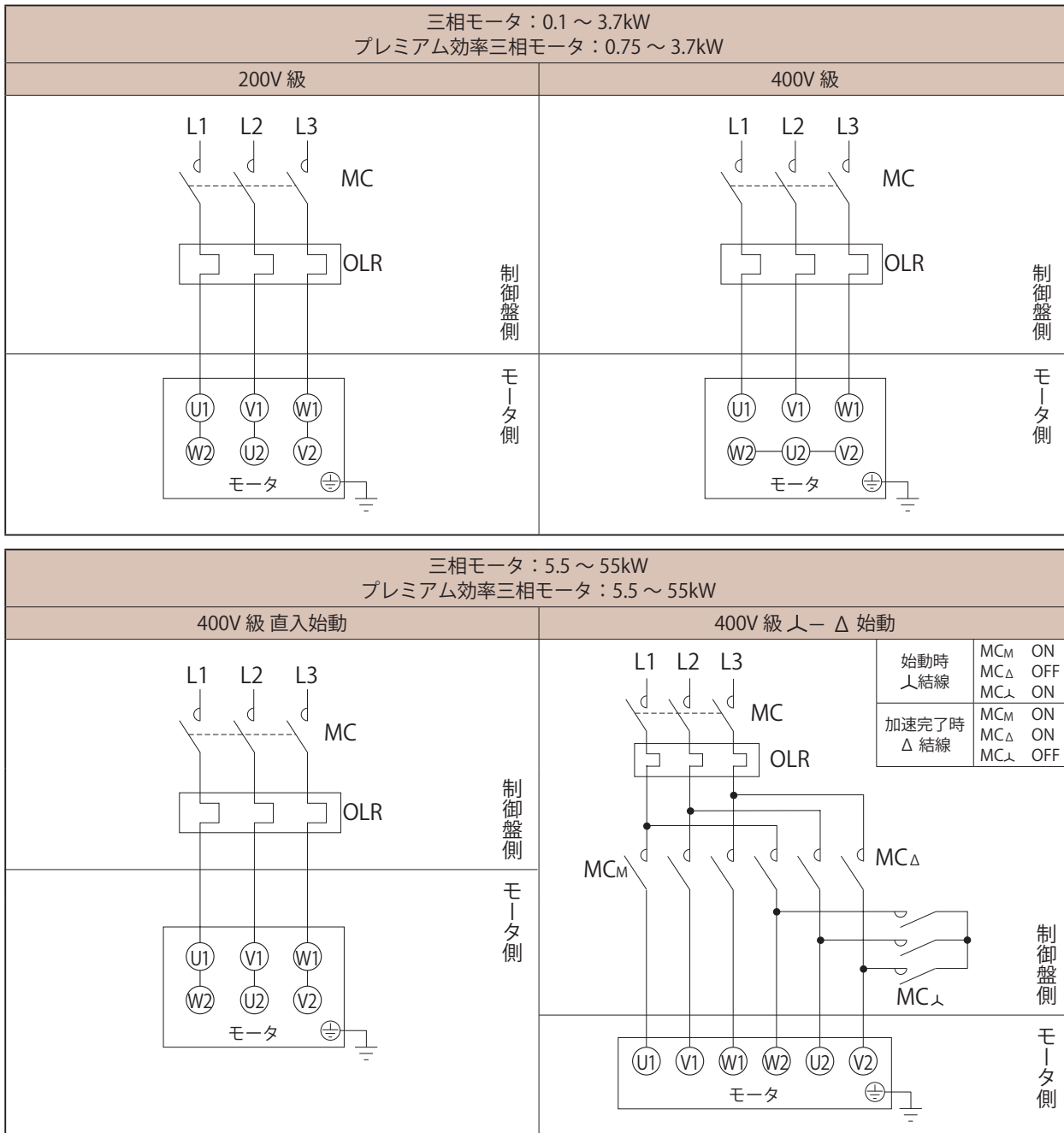
- ・カナダ向け口出線3本仕様のモータ端子は、①②③のみとなります。
- ・ブレーキ形式は、G42頁表G23をご参照ください。
- ・急制動回路でご使用ください。急制動回路用の電磁接触器につきましては、G46頁表G26をご参照ください。
- ・整流器端子5-6間に短絡板を付けて出荷しています。結線の際には短絡板を外してご使用ください。

- ・ブレーキ電源は、必ずインバータの一次側から取ってください。
- ・ブレーキ回路の電磁接触器の開閉は、インバータの制御とタイミングを合わせてください。

オプション 海外仕様 結線

■欧州・シンガポール・東南アジア向け/CEマーキング、中国向け/CCC・CEマーキング、ロシア向け/EAC

ブレーキ無 三相電源



MC：電磁接触器

OLR：過負荷保護装置またはサーマルリレー

お客様にてご準備ください。

選定について

選定表

寸法図

技術資料

オプション

ギヤモータ

レデューサ

使用環境

取寸法
取付

重ラジアル
荷重形

エンコーダ付
モータ

端子箱

ブレーキ

海外仕様

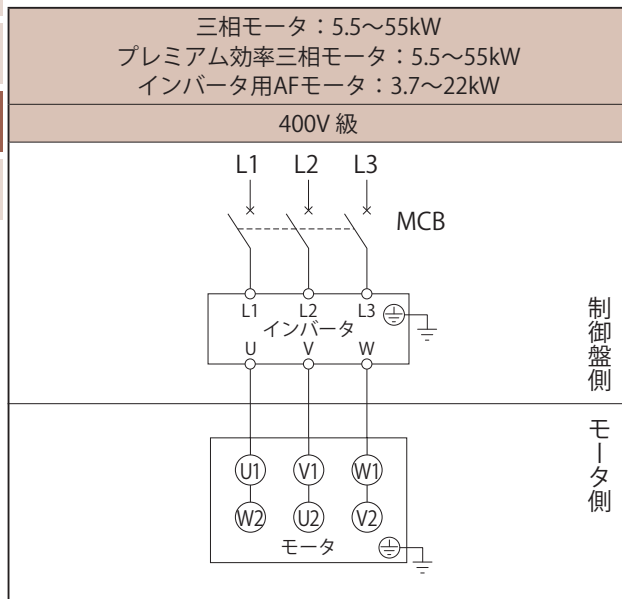
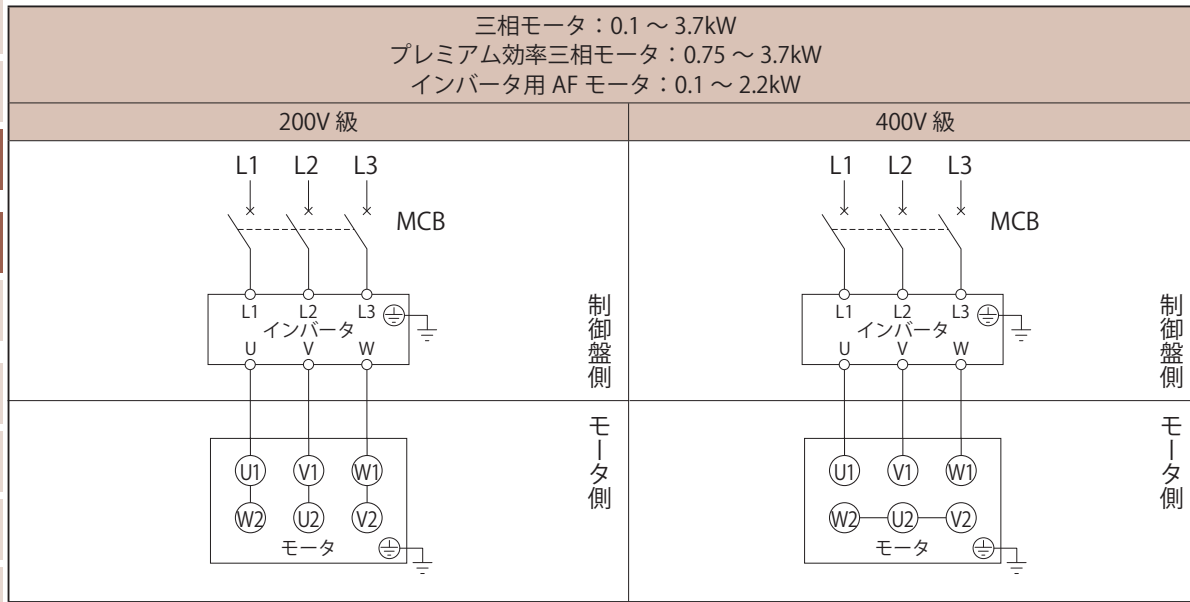
塗装
防錆

海外仕様 結線 オプション

選定について
選定表
寸法図
技術資料
オプション
ギヤモータ
レデューサ
使用環境
取付
エンコーダ付モータ
端子箱

■欧州・シンガポール・東南アジア向け/ CE マーキング、中国向け/ CCC・CE マーキング、ロシア向け/ EAC

ブレーキ無 インバータ駆動



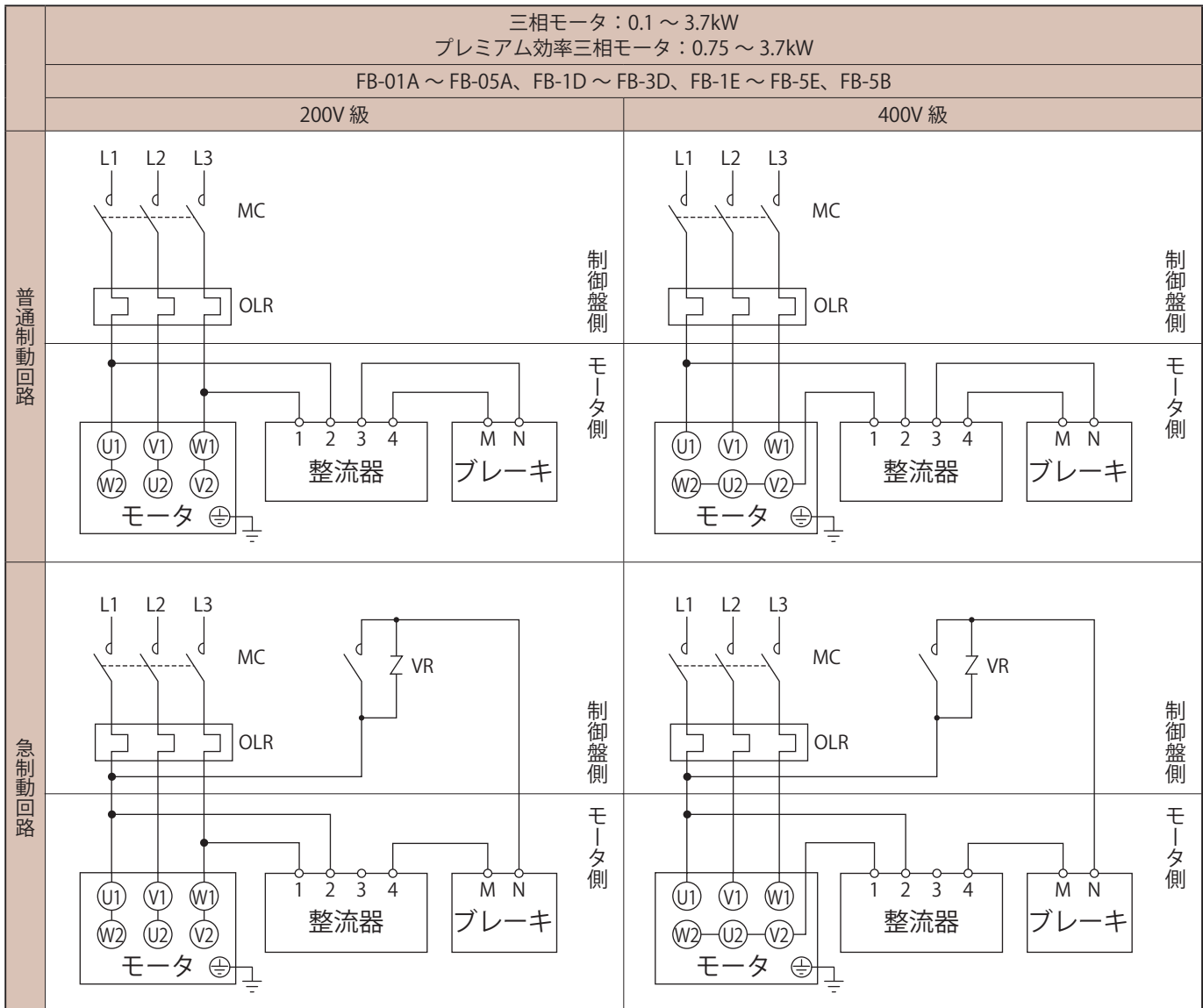
MCB：配線用遮断器 — お客様にてご準備ください。

・400V級の三相モータをインバータ駆動する場合は、モータの絶縁対策が必要です。

オプション 海外仕様 結線

■欧州・シンガポール・東南アジア向け/CEマーキング、中国向け/CCC・CEマーキング、ロシア向け/EAC

ブレーキ付 三相電源 一方方向回転運転



MC：電磁接触器

OLR：過負荷保護装置またはサーマルリレー

VR：バリスタ(接点・整流器などの保護用)

—お客様にてご準備ください。

- ・ブレーキ形式は、G42頁表G23をご参照ください。
- ・普通制動回路と急制動回路では、ブレーキの動作遅れ時間が異なります。
G42頁表G23に動作遅れ時間を表示していますので、ご用途にあった回路に合わせてください。
- ・昇降装置や停止精度を良くしたい場合は、急制動回路としてください。
- ・進相コンデンサを取り付ける場合は、急制動回路としてください。
- ・急制動回路用の電磁接触器・バリスタにつきましては、G46頁表G26をご参照ください。
- ・急制動回路の場合、ブレーキ回路の電磁接触器はモータの電磁接触器と連動させてください。

選定について

選定表

寸法図

技術資料

オプション

ギヤモータ

レデューサ

使用環境

取寸法
取付

重ラジアル
荷重形

エンコーダ付
モータ

端子箱

ブレーキ

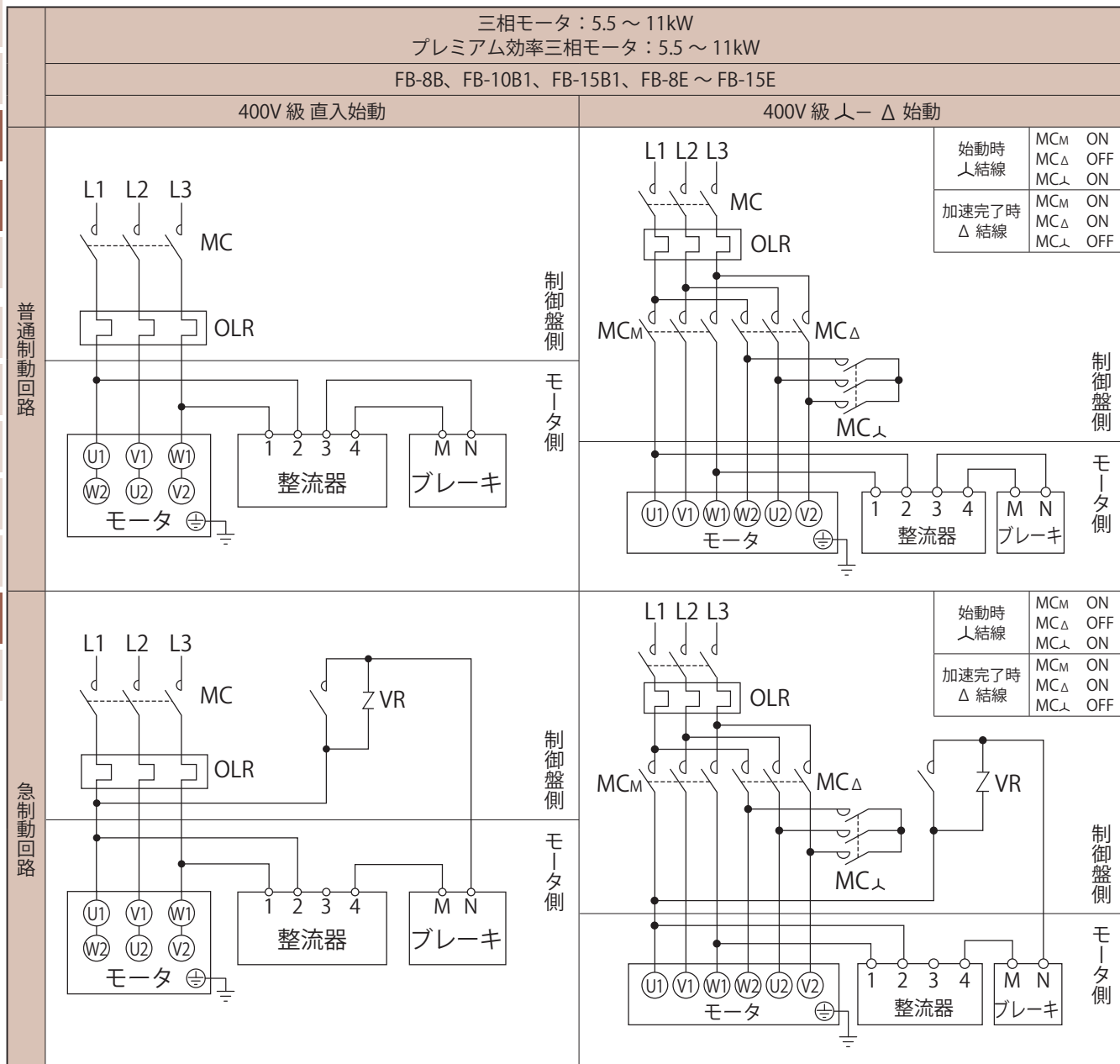
海外仕様

塗装
防錆

海外仕様 結線 オプション

■ 欧州・シンガポール・東南アジア向け/ CE マーキング、中国向け/ CCC・CE マーキング、ロシア向け/ EAC

ブレーキ付 三相電源 一方方向回転運転



MC : 電磁接触器

OLR : 過負荷保護装置またはサーマルリレー

VR : バリスタ(接点・整流器などの保護用)

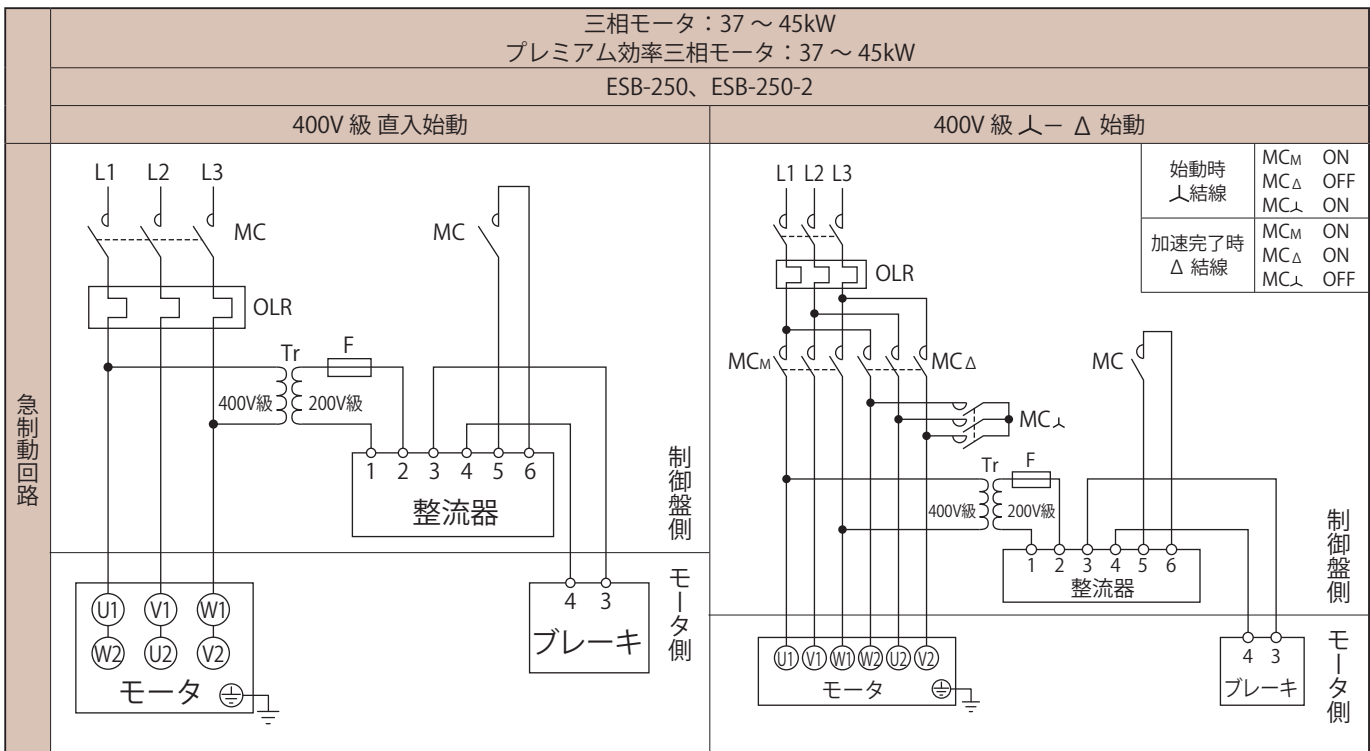
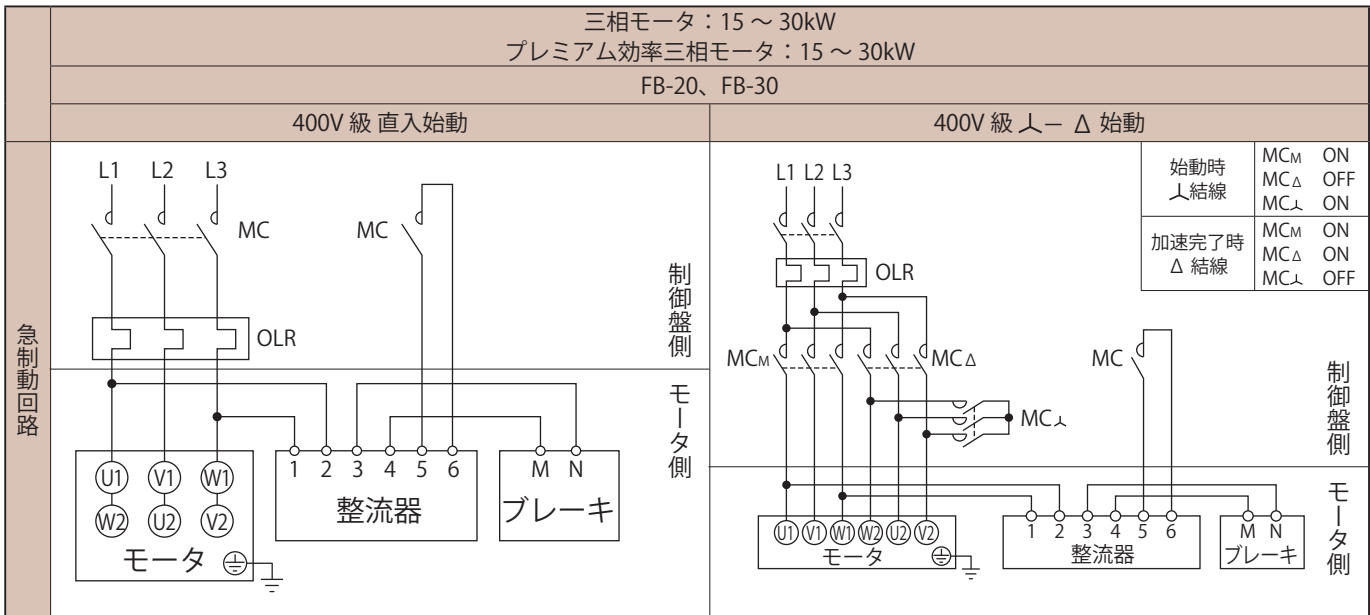
— お客様にてご準備ください。

- ・ブレーキ形式は、G42頁表G23をご参照ください。
- ・普通制御回路と急制御回路では、ブレーキの動作遅れ時間が異なります。
G42頁表G23に動作遅れ時間を表示していますので、ご用途にあった回路に合わせてください。
- ・昇降装置や停止精度を良くしたい場合は、急制御回路としてください。
- ・進相コンデンサを取り付ける場合は、急制御回路としてください。
- ・急制御回路用の電磁接触器・バリスタにつきましては、G46頁表G26をご参照ください。
- ・急制御回路の場合、ブレーキ回路の電磁接触器はモータの電磁接触器と連動させてください。

オプション 海外仕様 結線

■欧州・シンガポール・東南アジア向け/CE マーキング、中国向け/CCC・CE マーキング、ロシア向け/EAC

ブレーキ付 三相電源 一方方向回転運転



MC：電磁接触器

OLR：過負荷保護装置またはサーマルリレー

Tr：トランス容量 250VA～600VA、二次電圧 200V～220V

F：ヒューズ 3～5A

— お客様にてご準備ください。

- ・ブレーキ形式は、G42頁表G23をご参照ください。
- ・急制動回路でご使用ください。急制動回路用の電磁接触器につきましては、G46頁表G26をご参照ください。
- ・急制動回路の場合、ブレーキ回路の電磁接触器はモータの電磁接触器と連動させてください。
- ・FB-20、FB-30は整流器端子5-6間に短絡板を付けて出荷しています。結線の際には短絡板を外してご使用ください。
- ・ESB-250、ESB-250-2の整流器は本体と別置です。整流器は屋内用で製作されていますので、水などがかからない場所に設置してください。
- ・ESB-250、ESB-250-2は200V級用です。400V級電源の場合は400V/200Vトランスをご準備ください。

選定について

選定表

寸法図

技術資料

オプション

ギヤモータ

レデューサ

使用環境

取寸法

取付

重ラジアル
荷重形

エンコーダ付
モータ

端子箱

ブレーキ

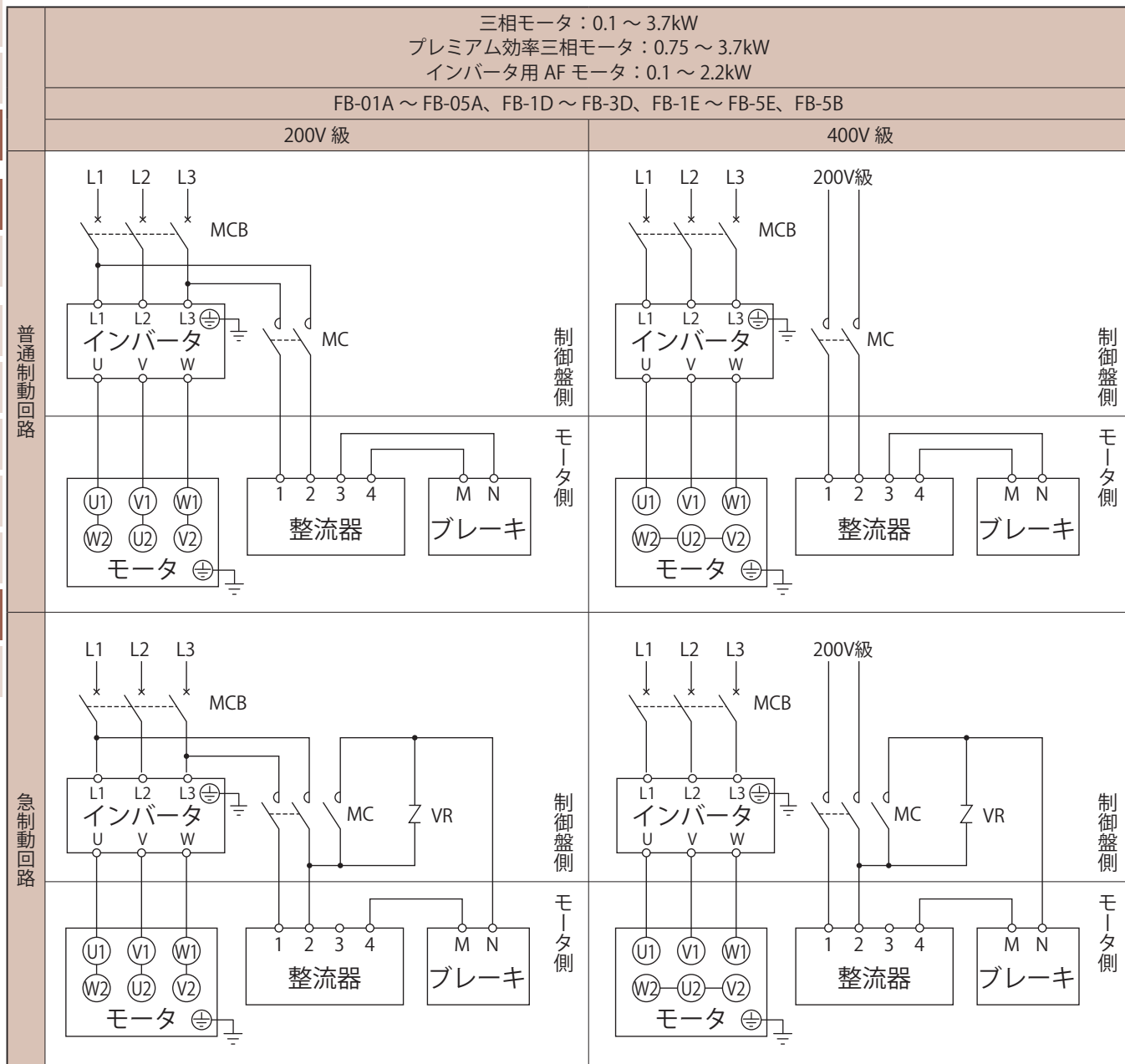
海外仕様

塗装
防錆

海外仕様 結線 オプション

■欧州・シンガポール・東南アジア向け/ CE マーキング、中国向け/ CCC・CE マーキング、ロシア向け/ EAC

ブレーキ付 インバータ駆動



MC : 電磁接触器

MCB : 配線用遮断器

VR : バリスタ(接点・整流器などの保護用)

— お客様にてご準備ください。

・モータ電圧400V級の場合、ブレーキは200V級となりますので、インバータ駆動時は別切り回路でブレーキを200V級電源に接続してください。ブレーキを400V級電源に接続するとブレーキが焼損しますのでご注意ください。

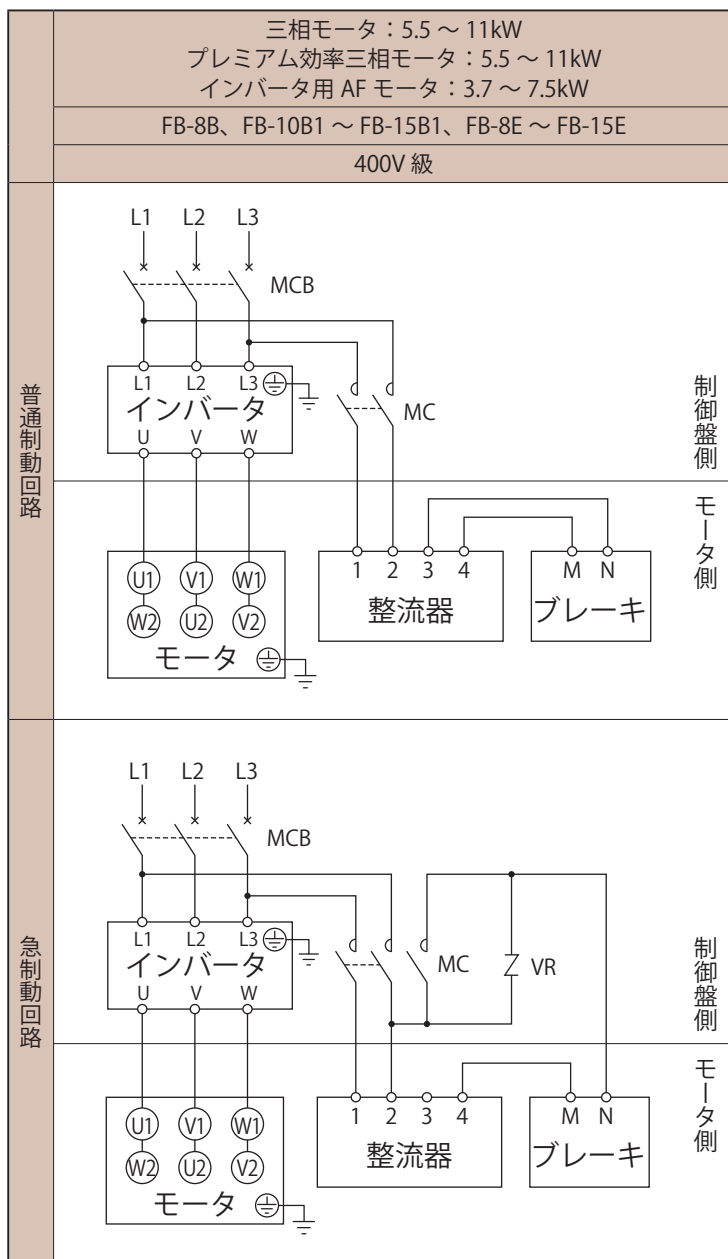
- ・ブレーキ形式は、G42頁表G23をご参照ください。
- ・400V級の三相モータをインバータ駆動する場合は、モータの絶縁対策が必要です。
- ・普通制動回路と急制動回路では、ブレーキの動作遅れ時間が異なります。G42頁表G23に動作遅れ時間を表示していますので、ご用途にあった回路に合わせてください。
- ・昇降装置や停止精度を良くしたい場合は、急制動回路としてください。
- ・進相コンデンサを取り付ける場合は、急制動回路としてください。
- ・急制動回路用の電磁接触器・バリスタにつきましては、G46頁表G26をご参照ください。

- ・ブレーキ電源は、必ずインバータの一次側から取ってください。
- ・ブレーキ回路の電磁接触器の開閉は、インバータの制御とタイミングを合わせてください。

オプション 海外仕様 結線

■欧州・シンガポール・東南アジア向け/ CE マーキング、中国向け/ CCC・CE マーキング、ロシア向け/ EAC

ブレーキ付 インバータ駆動



MC : 電磁接触器

MCB : 配線用遮断器

VR : バリスタ(接点・整流器などの保護用)

— お客様にてご準備ください。

- ・ブレーキ形式は、G42頁表G23をご参照ください。
- ・400V級の三相モータをインバータ駆動する場合は、モータの絶縁対策が必要です。
- ・普通制御回路と急制御回路では、ブレーキの動作遅れ時間が異なります。
G42頁表G23に動作遅れ時間を表示していますので、ご用途にあった回路に合わせてください。
- ・昇降装置や停止精度を良くしたい場合は、急制御回路としてください。
- ・進相コンデンサを取り付ける場合は、急制御回路としてください。
- ・急制御回路用の電磁接触器・バリスタにつきましては、G46頁表G26をご参照ください。

- ・ブレーキ電源は、必ずインバータの一次側から取ってください。
- ・ブレーキ回路の電磁接触器の開閉は、インバータの制御とタイミングを合わせてください。

選定について

選定表

寸法図

技術資料

オプション

ギヤモータ

レデューサ

使用環境

取合寸法
取付

重ラジアル
荷重形

エンコーダ付
モータ

端子箱

ブレーキ

海外仕様

塗装
防錆

海外仕様 結線 オプション

選定について

選定表

寸法図

技術資料

オプション

ギヤモータ

レデューサ

使用環境

取付

エンコーダ付モータ

端子箱

ブレーキ

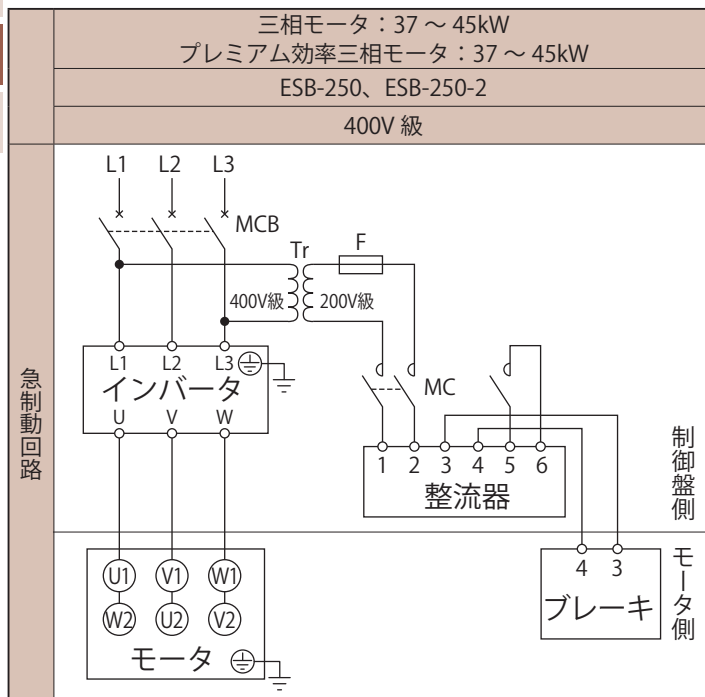
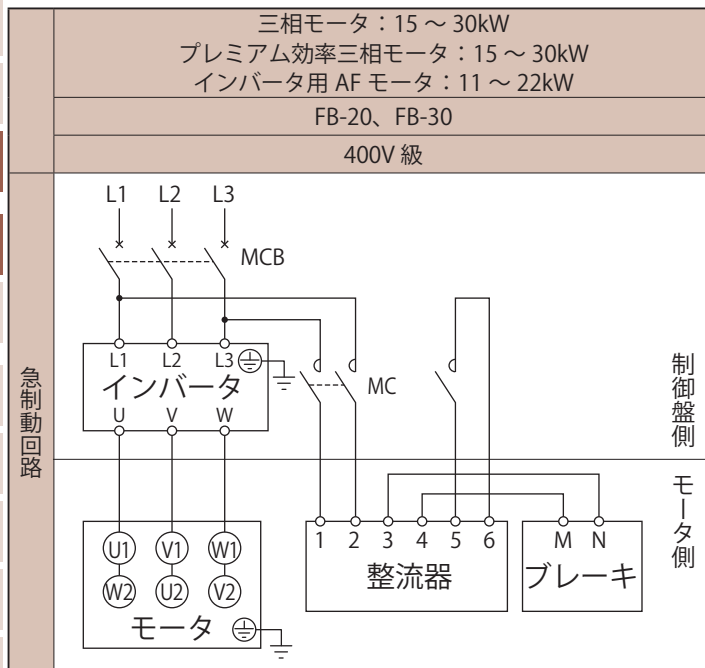
海外仕様

塗装

防錆

■ 欧州・シンガポール・東南アジア向け/ CE マーキング、中国向け/ CCC・CE マーキング、ロシア向け/ EAC

ブレーキ付 インバータ駆動



MC：電磁接触器

MCB：配線用遮断器

Tr：トランス容量 250VA～600VA、二次電圧 200V～220V

F：ヒューズ 3～5A

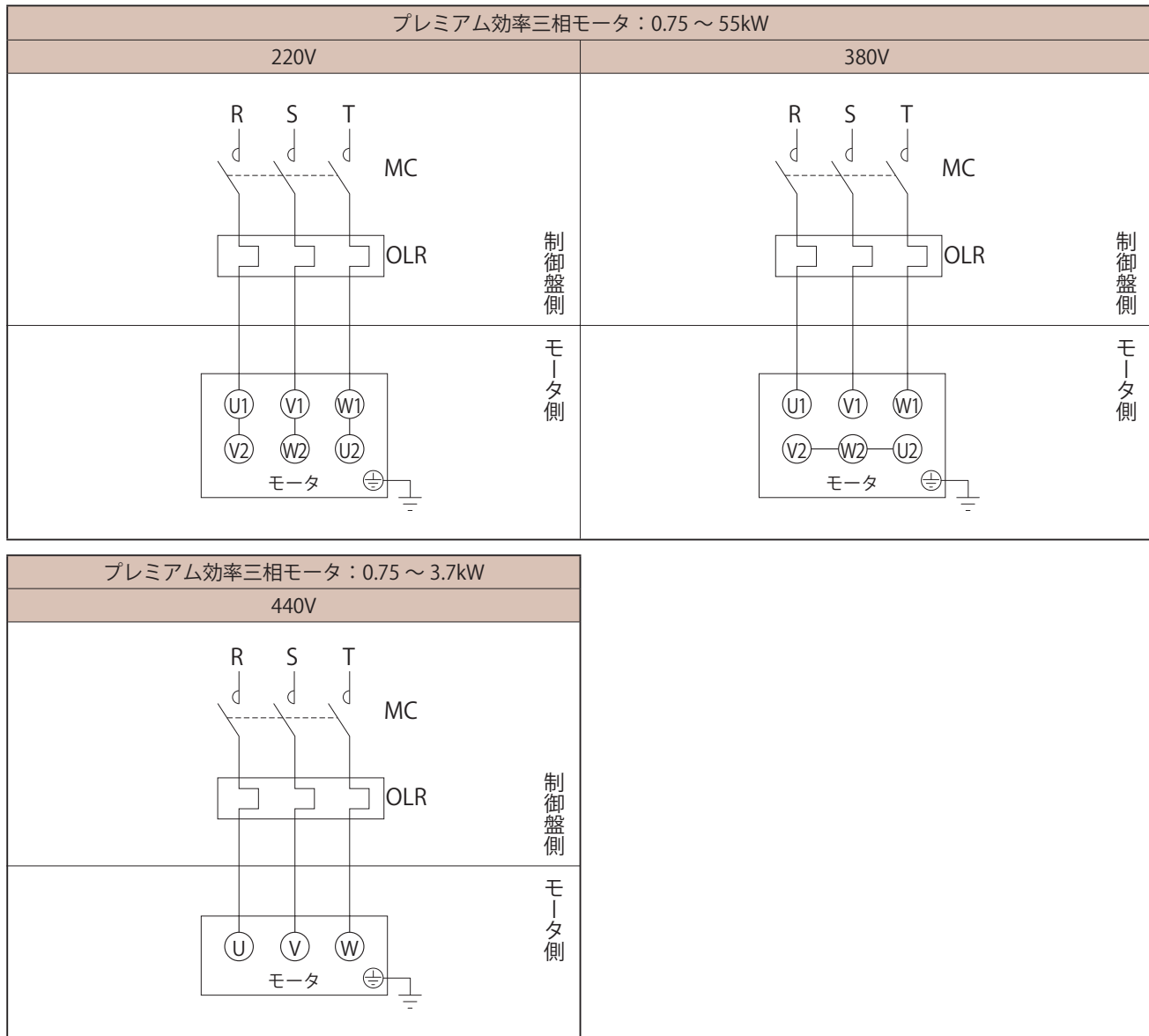
} お客様にてご準備ください。

- ・ブレーキ形式は、G42頁表G23をご参照ください。
- ・400V級の三相モータをインバータ駆動する場合は、モータの絶縁対策が必要です。
- ・急制動回路でご使用ください。急制動回路用の電磁接触器につきましては、G46頁表G26をご参照ください。
- ・FB-20、FB-30は整流器端子5-6間に短絡板を付けて出荷しています。結線の際には短絡板を外してご使用ください。
- ・ESB-250、ESB-250-2の整流器は本体と別置です。整流器は屋内用で製作されていますので、水などがかからない場所に設置してください。
- ・ESB-250、ESB-250-2は200V級用です。400V級電源の場合は400V/200Vトランスをご準備ください。

- ・ブレーキ電源は、必ずインバータの一次側から取ってください。
- ・ブレーキ回路の電磁接触器の開閉は、インバータの制御とタイミングを合わせてください。

■韓国向け / KS

ブレーキ無 三相電源



MC : 電磁接触器

OLR : 過負荷保護装置またはサーマルリレー

} お客様にてご準備ください。

選定について

選定表

寸法図

技術資料

オプション

ギヤモータ

レデューサ

使用環境

取合寸法
取付重ラジアル
荷重形エンコーダ付
モータ

端子箱

ブレーキ

海外仕様

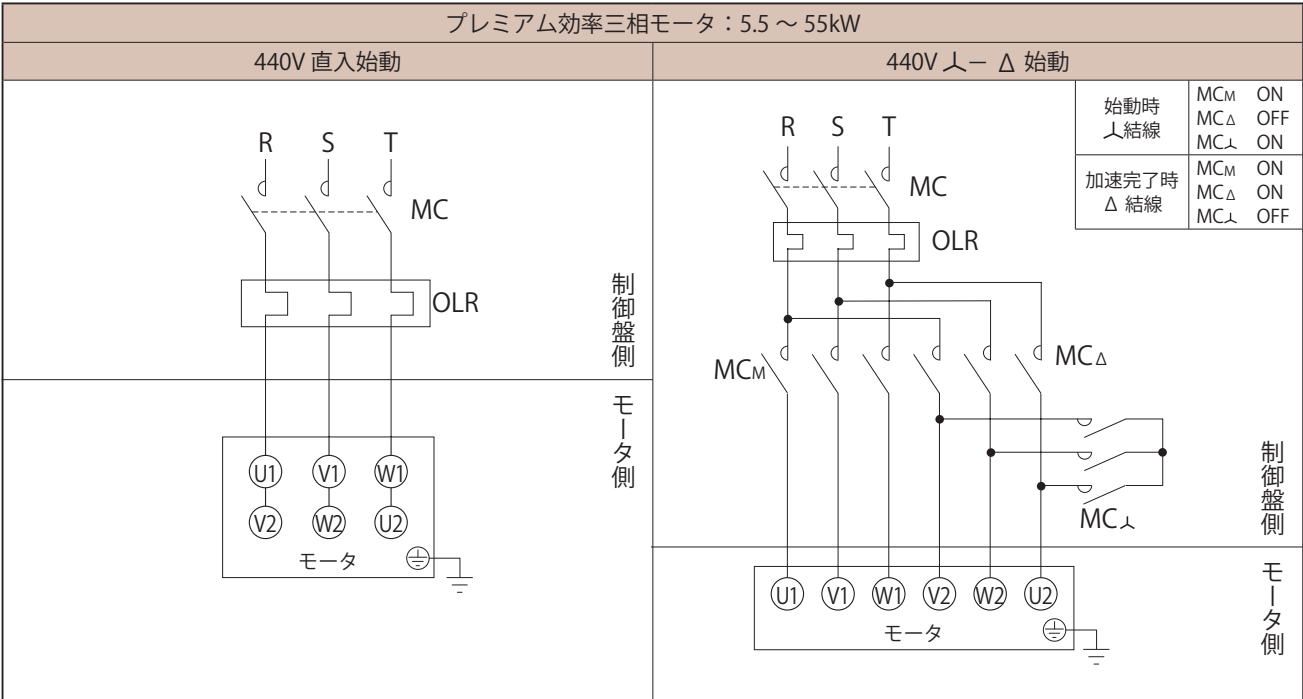
塗装
防錆

海外仕様 結線 オプション

- 選定について
- 選定表
- 寸法図
- 技術資料
- オプション
- ギヤモータ
- レデューサ
- 使用環境
- 取付
- エンコーダ付モータ
- 端子箱
- ブレーキ
- 海外仕様
- 塗装防錆

■韓国向け / KS

ブレーキ無 三相電源

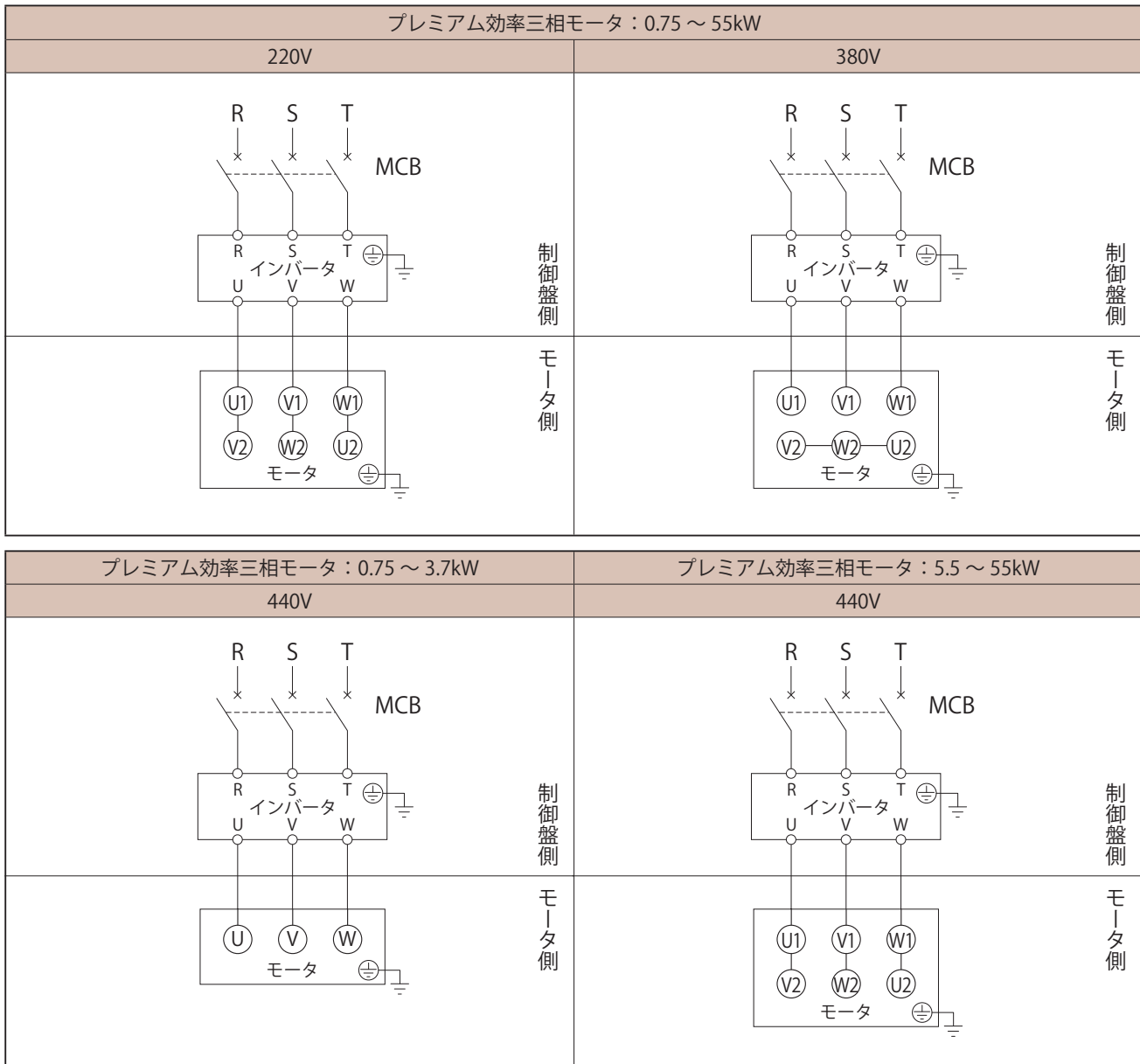


始動時 人結線	MC _M	ON
	MC _Δ	OFF
	MC _人	ON
加速完了時 Δ結線	MC _M	ON
	MC _Δ	ON
	MC _人	OFF

MC : 電磁接触器
 OLR : 過負荷保護装置またはサーマルリレー } お客様にてご準備ください。

■韓国向け / KS

ブレーキ無 インバータ駆動



MCB：配線用遮断器 — お客様にてご準備ください。

選定について

選定表

寸法図

技術資料

オプション

ギヤモータ

レデューサ

使用環境

取寸法
取付重ラジアル
荷重形エンコーダ付
モータ

端子箱

ブレーキ

海外仕様

塗装
防錆

海外仕様 結線 オプション

選定について

選定表

韓国向け / KS

ブレーキ付 三相電源 一方方向回転運転

寸法図

技術資料

オプション

ギヤモータ

レデューサ

使用環境

取付

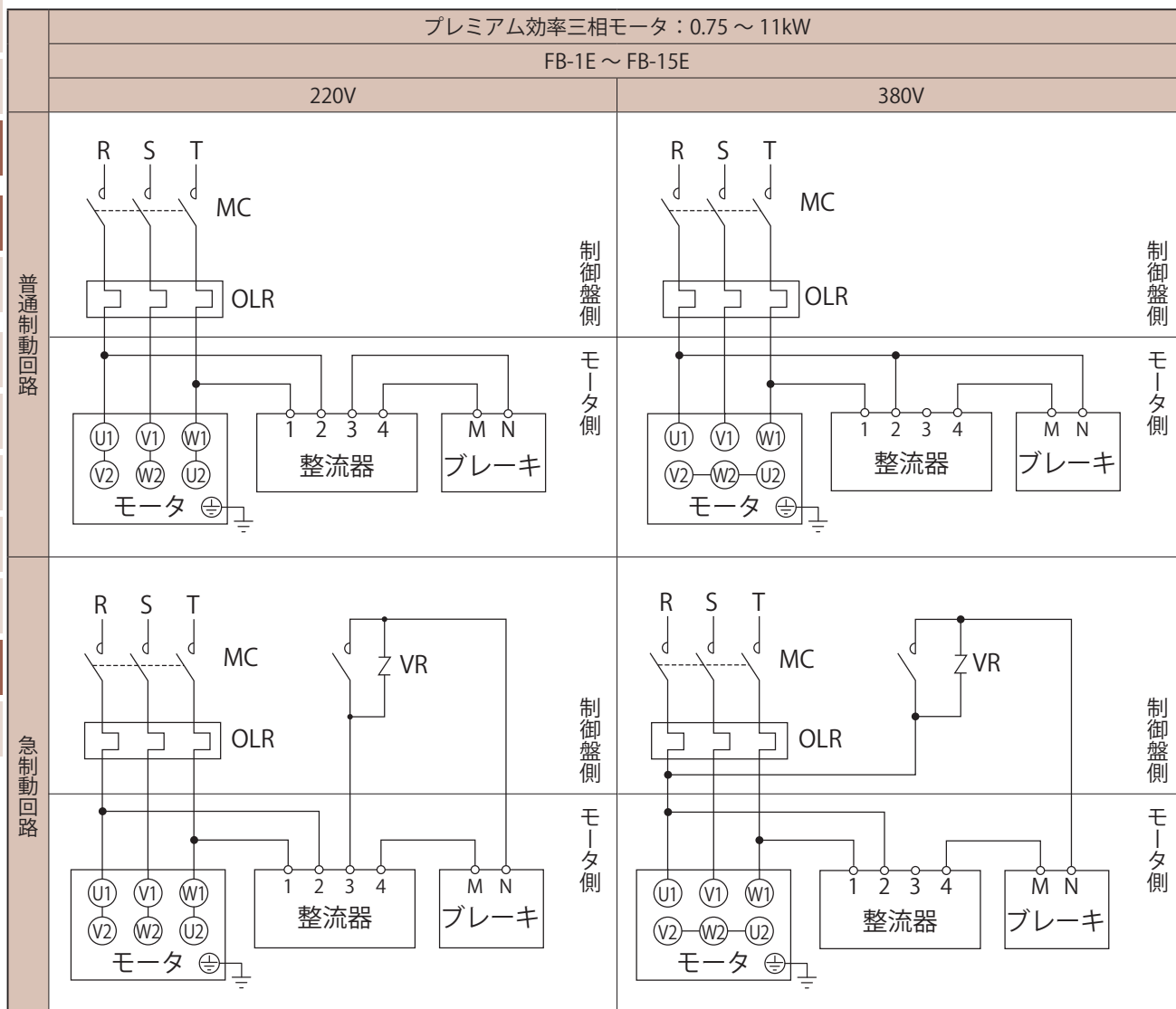
エンコーダ付モータ

端子箱

ブレーキ

海外仕様

塗装防錆



MC : 電磁接触器

OLR : 過負荷保護装置またはサーマルリレー

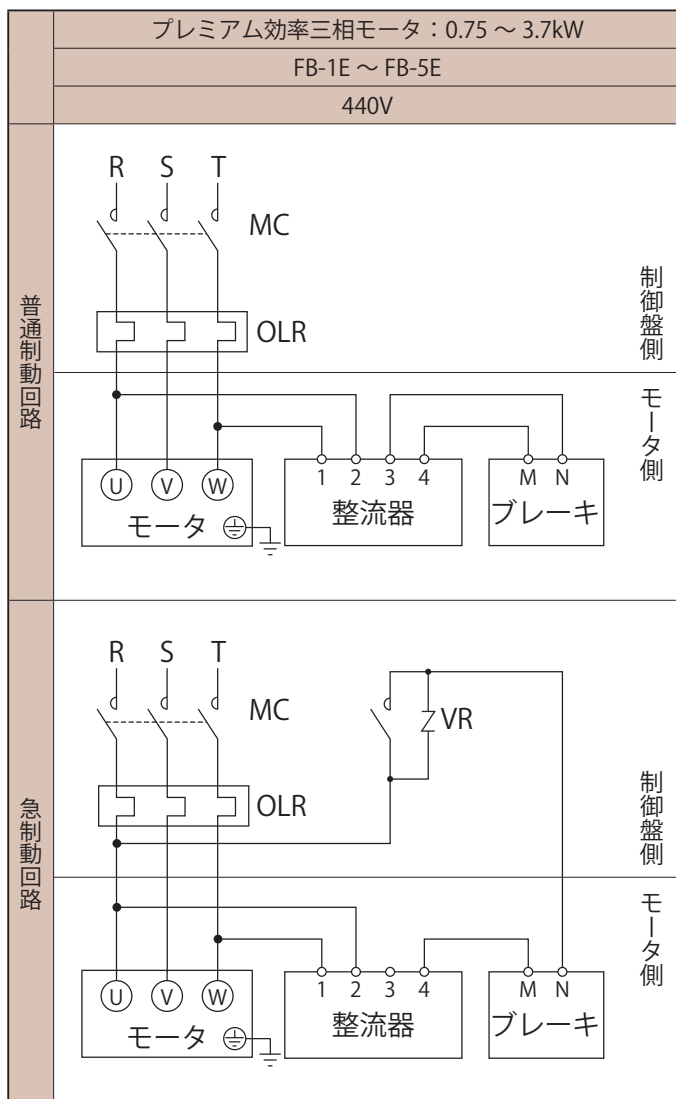
VR : バリスタ (接点・整流器などの保護用)

— お客様にてご準備ください。

- ・ブレーキ形式は、G42頁表G23をご参照ください。
- ・普通制動回路と急制動回路では、ブレーキの動作遅れ時間が異なります。
G42頁表G23に動作遅れ時間を表示していますので、ご用途にあった回路に合わせてください。
- ・昇降装置や停止精度を良くしたい場合は、急制動回路としてください。
- ・進相コンデンサを取り付ける場合は、急制動回路としてください。
- ・急制動回路用の電磁接触器・バリスタにつきましては、G46頁表G26をご参照ください。
- ・急制動回路の場合、ブレーキ回路の電磁接触器はモータの電磁接触器と連動させてください。

■韓国向け / KS

ブレーキ付 三相電源 一方方向回転運転



MC : 電磁接触器

OLR : 過負荷保護装置またはサーマルリレー

VR : バリスタ(接点・整流器などの保護用)

— お客様にてご準備ください。

- ・ブレーキ形式は、G42頁表G23をご参照ください。
- ・普通制御回路と急制御回路では、ブレーキの動作遅れ時間が異なります。
G42頁表G23に動作遅れ時間を表示していますので、ご用途にあった回路に合わせてください。
- ・昇降装置や停止精度を良くしたい場合は、急制御回路としてください。
- ・進相コンデンサを取り付ける場合は、急制御回路としてください。
- ・急制御回路用の電磁接触器・バリスタにつきましては、G46頁表G26をご参照ください。
- ・急制御回路の場合、ブレーキ回路の電磁接触器はモータの電磁接触器と連動させてください。

海外仕様 結線 オプション

選定について

選定表

韓国向け / KS

ブレーキ付 三相電源 一方方向回転運転

寸法図

技術資料

オプション

ギヤモータ

レデューサ

使用環境

取付

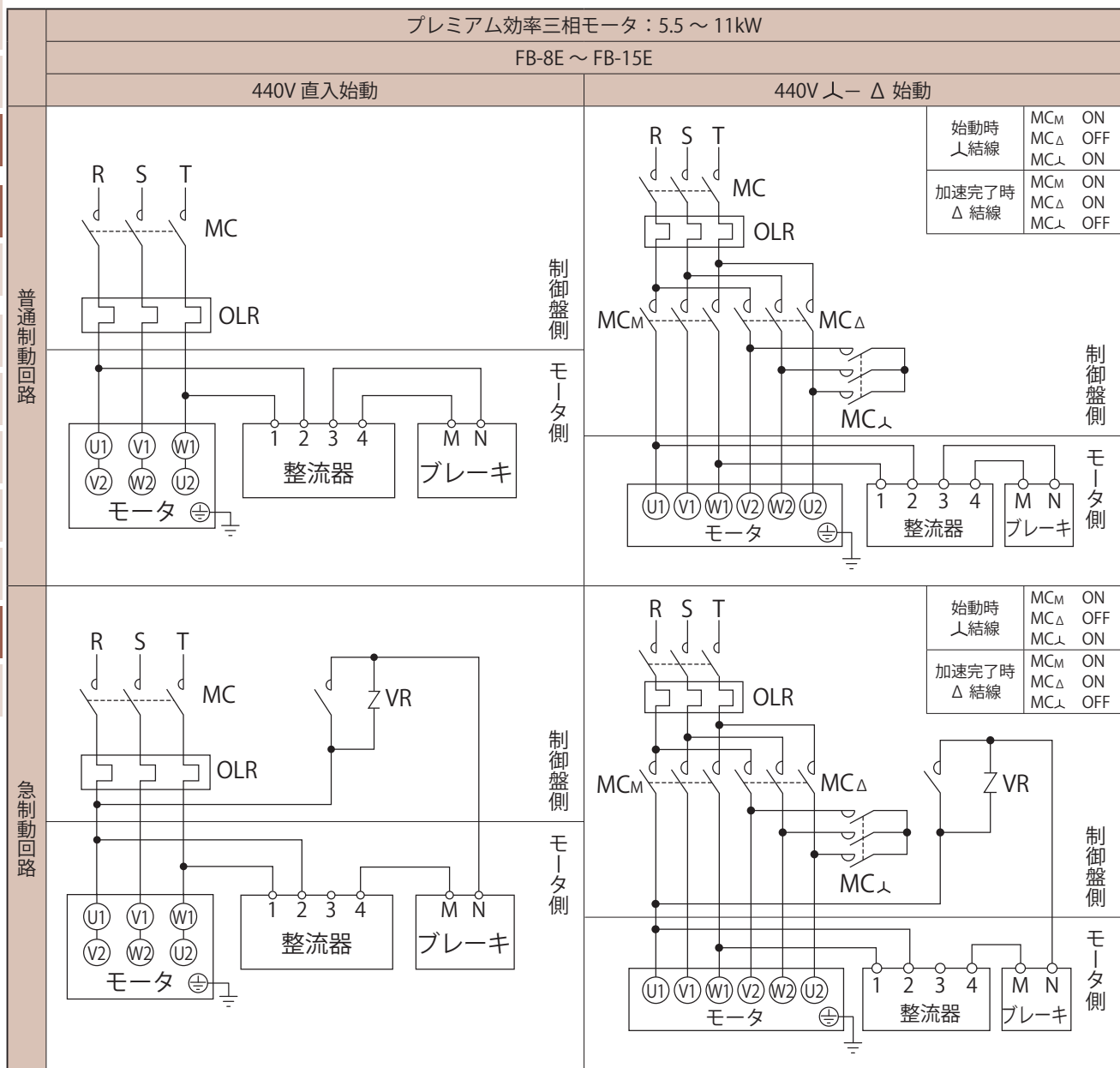
エンコーダ付モータ

端子箱

ブレーキ

海外仕様

塗装防錆



MC : 電磁接触器

OLR : 過負荷保護装置またはサーマルリレー

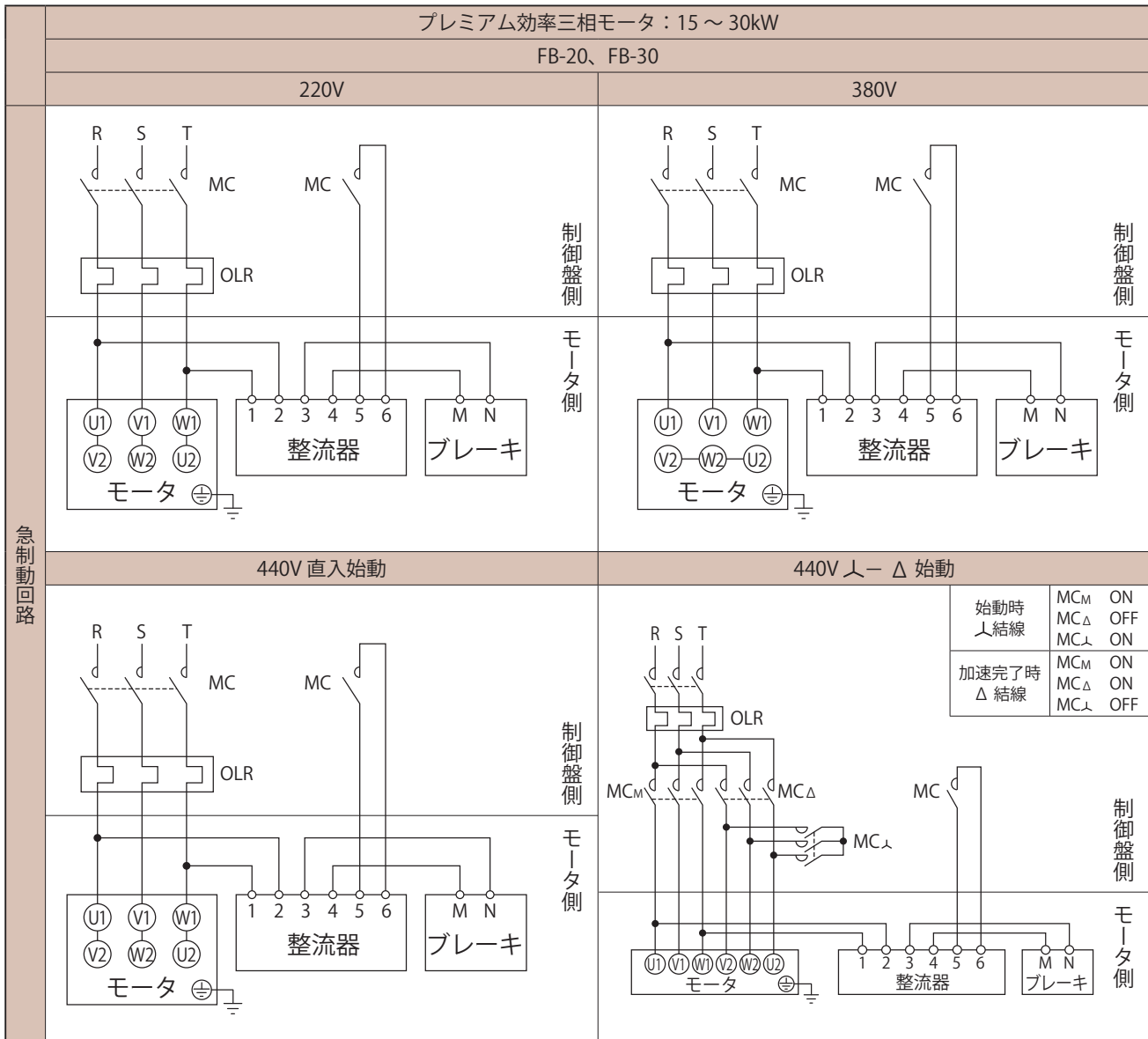
VR : バリスタ (接点・整流器などの保護用)

— お客様にてご準備ください。

- ・ブレーキ形式は、G42頁表G23をご参照ください。
- ・普通制御回路と急制動回路では、ブレーキの動作遅れ時間が異なります。
G42頁表G23に動作遅れ時間を表示していますので、ご用途にあった回路に合わせてください。
- ・昇降装置や停止精度を良くしたい場合は、急制動回路としてください。
- ・進相コンデンサを取り付ける場合は、急制動回路としてください。
- ・急制動回路用の電磁接触器・バリスタにつきましては、G46頁表G26をご参照ください。
- ・急制動回路の場合、ブレーキ回路の電磁接触器はモータの電磁接触器と連動させてください。

■韓国向け / KS

ブレーキ付 三相電源 一方方向回転運転



MC : 電磁接触器

OLR : 過負荷保護装置またはサーマルリレー

— お客様にてご準備ください。

- ブレーキ形式は、G42頁表G23をご参照ください。
- 急制動回路でご使用ください。急制動回路用の電磁接触器につきましては、G46頁表G26をご参照ください。
- 急制動回路の場合、ブレーキ回路の電磁接触器はモータの電磁接触器と連動させてください。
- 整流器端子5-6間に短絡板を付けて出荷しています。結線の際には短絡板を外してご使用ください。

海外仕様 結線 オプション

選定について

選定表

韓国向け / KS

ブレーキ付 インバータ駆動

寸法図

技術資料

オプション

ギヤモータ

レギュレーサ

使用環境

取付

エンコーダ付モータ

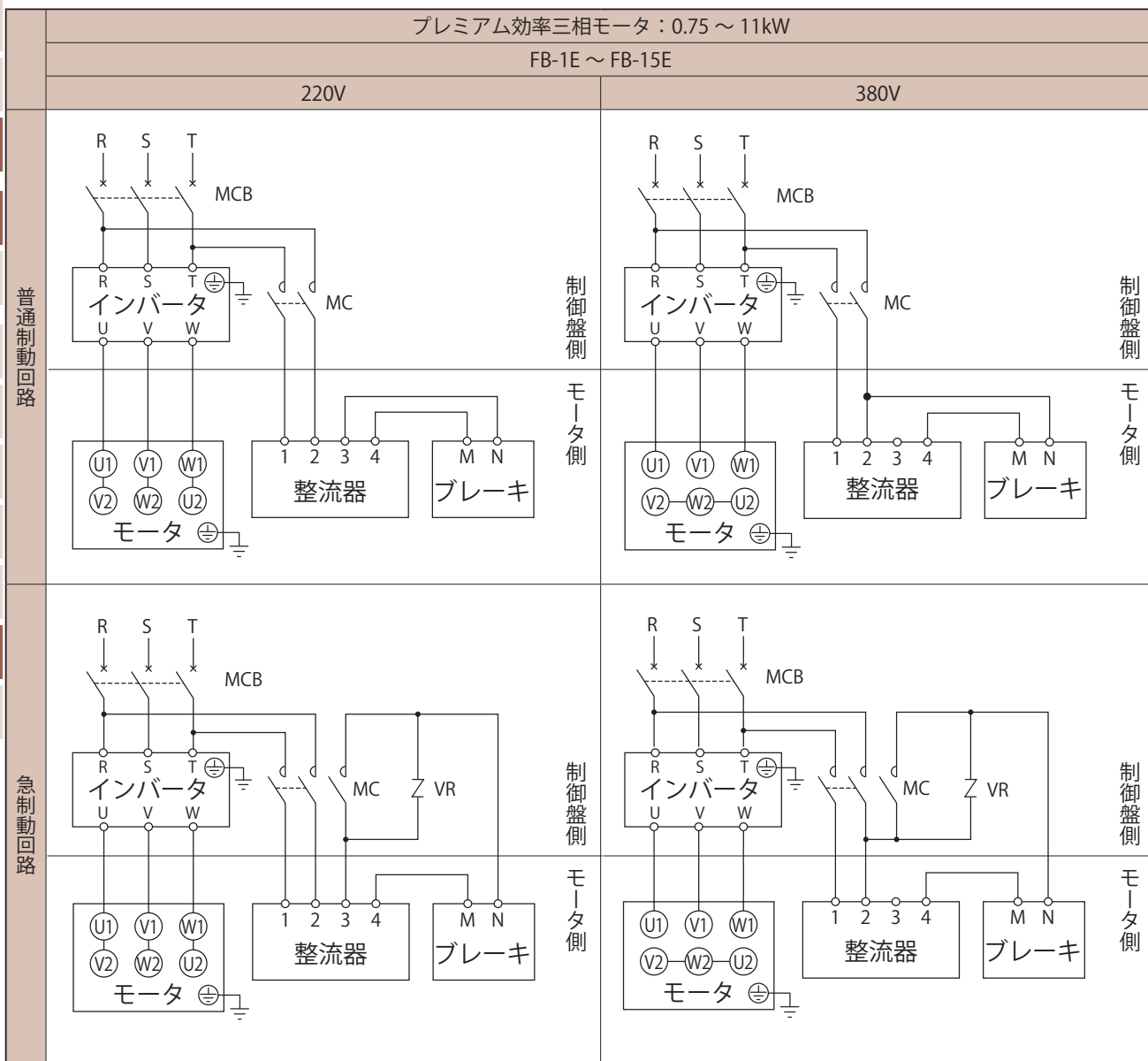
端子箱

ブレーキ

海外仕様

塗装

防錆



MC : 電磁接触器

MCB : 配線用遮断器

VR : バリスタ (接点・整流器などの保護用)

— お客様にてご準備ください。

- ・ブレーキ形式は、G42頁表G23をご参照ください。
- ・普通制動回路と急制動回路では、ブレーキの動作遅れ時間が異なります。
G42頁表G23に動作遅れ時間を表示していますので、ご用途にあった回路に合わせてください。
- ・昇降装置や停止精度を良くしたい場合は、急制動回路としてください。
- ・進相コンデンサを取り付ける場合は、急制動回路としてください。
- ・急制動回路用の電磁接触器・バリスタにつきましては、G46頁表G26をご参照ください。

- ・ブレーキ電源は、必ずインバータの一次側から取ってください。
- ・ブレーキ回路の電磁接触器の開閉は、インバータの制御とタイミングを合わせてください。

オプション 海外仕様 結線

選定について

選定表

寸法図

技術資料

オプション

ギヤモータ

レデューサ

使用環境

取寸法
取付重ラジアル
荷重形エンコーダ付
モータ

端子箱

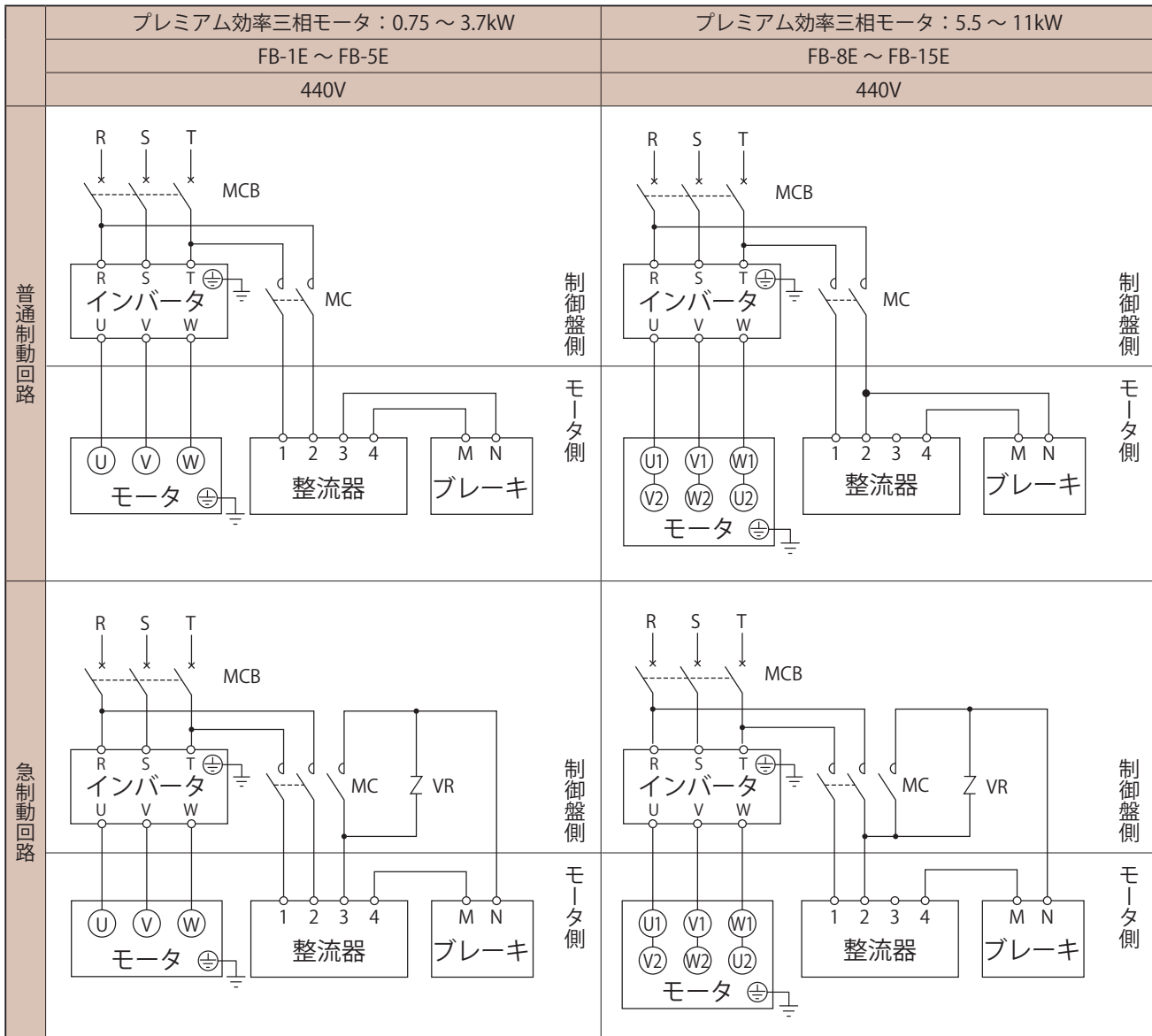
ブレーキ

海外仕様

塗装
防錆

韓国向け / KS

ブレーキ付 インバータ駆動



MC : 電磁接触器

MCB : 配線用遮断器

VR : バリスタ(接点・整流器などの保護用)

— お客様にてご準備ください。

- ・ブレーキ形式は、G42頁表G23をご参照ください。
- ・普通制御回路と急制御回路では、ブレーキの動作遅れ時間が異なります。
G42頁表G23に動作遅れ時間を表示していますので、ご用途にあった回路に合わせてください。
- ・昇降装置や停止精度を良くしたい場合は、急制御回路としてください。
- ・進相コンデンサを取り付ける場合は、急制御回路としてください。
- ・急制御回路用の電磁接触器・バリスタにつきましては、G46頁表G26をご参照ください。

- ・ブレーキ電源は、必ずインバータの一次側から取ってください。
- ・ブレーキ回路の電磁接触器の開閉は、インバータの制御とタイミングを合わせてください。

海外仕様 結線 オプション

選定について

選定表

■韓国向け / KS

ブレーキ付 インバータ駆動

寸法図

技術資料

オプション

ギヤモータ

レギュレーサ

使用環境

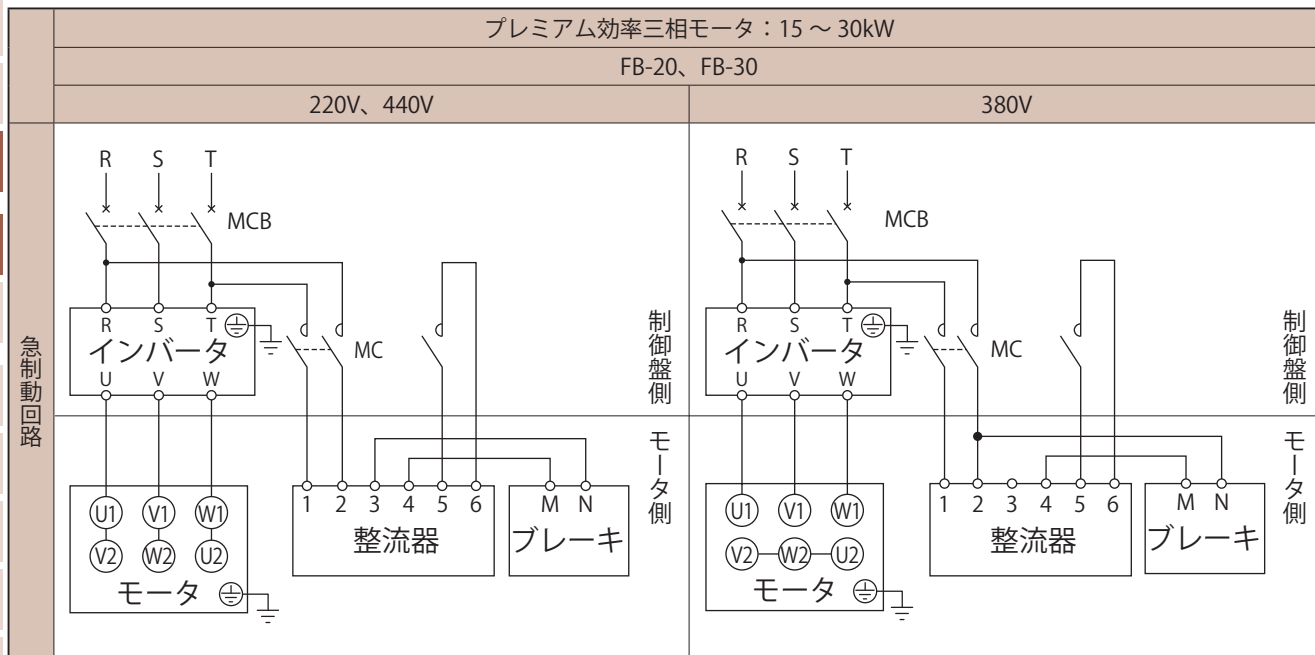
取付

エンコーダ付
モータ

端子箱

ブレーキ

海外仕様

塗装
防錆

MC：電磁接触器

MCB：配線用遮断器

— お客様にてご準備ください。

- ・ブレーキ形式は、G42頁表G23をご参照ください。
- ・急制動回路でご使用ください。急制動回路用の電磁接触器につきましては、G46頁表G26をご参照ください。
- ・整流器端子5-6間に短絡板を付けて出荷しています。結線の際には短絡板を外してご使用ください。

- ・ブレーキ電源は、必ずインバータの一次側から取ってください。
- ・ブレーキ回路の電磁接触器の開閉は、インバータの制御とタイミングを合わせてください。

■ 塗装質

塗装質は標準仕様のほか、ご用途に応じて表 G27 の塗装質に変更することができます。

表 G27 塗装質仕様

素地調整の程度	塗装の種類		塗装日数	塗装仕様		耐候性	耐没水性	耐油性	耐酸性	耐アルカリ	耐熱性℃	用途	
	分類	塗装系		塗装	回数 合計膜厚 (Total μm)								一般名称
鋳物… 1種ケレン 鋼板・アルミ 2種ケレン	標準塗装	フタル酸系	0	下塗り	1注)7 (0~40)	変性エポキシ樹脂	○	×	△	○	×	100	標準的な用途
				上塗り	1 (15~30)	アクリル系 アルキド樹脂							
	輸出標準塗装	フタル酸系	2	下塗り	2 (30~60)	変性エポキシ樹脂	○	×	△	○	×	100	主に輸出用
				上塗り	1 (15~30)	アクリル系 アルキド樹脂							
	防食塗装	ポリウレタン系	6	下塗り	1 (20~40)	変性エポキシ樹脂	◎	△	○	○	○	100	中程度の腐食環境 蒸気が存在する場所
				上塗り	2 (30~60)	ポリイソシアネイト系 ウレタン樹脂塗料							
	防食塗装	フェノール系	7	下塗り	2 (40~70)	錆び止めペイント	○	×	△	○	○	100	中程度の腐食環境 酸を使用する工場
				上塗り	2 (30~60)	フェノール樹脂エナメル							
	重防食塗装	エポキシ系	10	下塗り	1 (50~60)	特殊浸透性エポキシ アルミ塗料	※	◎	◎	◎	◎	150	重度の腐食環境 酸を使用する工場
				上塗り	3 (30~90)	ポリアミド系 エポキシ樹脂							
	重防食塗装	ポリウレタン系	10	下塗り	1 (50~60)	特殊浸透性エポキシ アルミ塗料	◎	◎	◎	◎	◎	150	重度の腐食環境 水がかかる場所 海岸設置・船上設置 酸を使用する工場
				上塗り	3 (45~90)	ポリイソシアネイト系 ウレタン樹脂塗料							
サンドブラスト 指示が必要	重防食塗装	厚膜エポキシ系	16		5 (250~350)	厚膜型変性 エポキシ樹脂塗料	◎	◎	◎	◎	◎	150	水中機器 海洋構造物

注) 1. 塗装日数とは、特殊塗装の場合、標準塗装に比べてどれだけ余分に日数を要するかを示します。

2. 特殊塗装色の場合は、塗装仕様が変わる場合があります。

3. ※ 印は太陽光線による退色があるので注意を要します。

4. 耐熱性について：周囲温度に依り上表を超える場合、検討を要します。

(上表の耐熱温度は塗料のみの耐熱温度であって、減速機の耐熱温度ではありません。)

5. 常温と低温を短時間で繰り返す使用条件の場合は、ご照会ください。

6. 厚膜エポキシ系重防食塗装は、塗装色が限定されます。N1.0および7.5GY6/2は問題ありませんが、これ以外の塗装色は都度ご照会ください。

(当社標準の塗装色ドナウブルーは塗装できませんので、ご注意ください。)

7. 標準塗装の下塗は、部品によっては省略しています。

8. 長油性フタル酸系をご希望の場合は、同等のフェノール系をご指定ください。

9. 塗装の種類は上塗り塗料のタイプによって分類しており、これに対する下塗り・中塗りは弊社独自の設定をしています。お客様によっては同じ塗料系の名称で、これと異なる組合せを基準化している場合もありますので、その際は特殊塗装として対応いたします。

素地調整は表 G28 にて処理しています。

表 G28 素地調整

処理の程度	処理された表面の状態	処理方法	参考規格	
			SSPC	SIS
一種ケレン	全てのミルスケール、錆、腐食物質、汚れ、その他異物質を完全に取除いた表面。但し、強固な残存物(ミルスケール、錆、酸化物の僅かなシミや変色)は、その対象としないが、少なくとも、表面積の95%には明瞭な残存物がなく、残りの面積にも上記の様な、わずかな変色、シミ残存物などがある程度である。	Near White Blast Cleaning ○ショットブラスト ○サンドブラストなど	SP-10	Sa-2 1/2
二種ケレン	完全に固着したミルスケールは残し、固着しないミルスケール及び錆、腐食物質、油脂、汚れ、その他異物質を完全に取除いた表面。但し、強固な残存物(ミルスケール、錆、酸化物の僅かなシミや変色)は、その対象としないが、もし表面に孔食があれば、錆や塗膜の残存物はその底に残るが、少なくとも表面の2/3には、明瞭な残存物がなく残りの面積にも上記の様なわずかな変色、シミや残存物がある程度である。	Commercial Blast Cleaning Power Tool Cleaning ○ディスクサンダー ○ワイヤホイール ○グラインダーなど	SP-6 (SP-3)	Sa-2 (St-3)
ケレン三種	ワイヤブラシ、スクレーパー等で、浮いたスケールや錆、旧塗膜、油脂、汚れ、その他異物質を除去する。表面は、かすかな金属光沢を持つ程度である。	Hand Tool Cleaning ○ワイヤブラシ ○スクレーパーなど	SP-2	St-2

〈参考規格〉SSPC 規格 (U.S.A Steel Structural Painting Councils) SIS 規格 (SWEEDEN, SVENSK Standard, S.I.S 055900)

選定について

選定表

寸法図

技術資料

オプション

ギヤモータ

レデューサ

使用環境

取合寸法

取付

重ラジアル

荷重形

エンコーダ付

モータ

端子箱

ブレーキ

海外仕様

塗装

防錆

塗装・防錆 オプション

選定について

■ 塗装色

選定表

標準仕様の塗装色は、ドナウブルー（マンセル 6.5PB 3.6/8.2）です。
 塗装色はお客様の装置デザインに応じて変更することができますので、ご照会ください。

寸法図

■ 防錆

技術資料

弊社における組立完成品に関しては、下記基準で防錆処置を施行し出荷しています。

オプション

■ 標準防錆仕様

ギヤモータ

外部防錆

工場出荷時、錆止め油を塗布して出荷しています。出荷後 6 ヶ月に 1 回は機械加工面に錆が発生していないか防錆状態を確認し、必要な場合は錆止め油の塗布などの再防錆処置を行ってください。

レデューサ

内部防錆

使用環境

	潤滑	グリース潤滑機種	オイル潤滑機種
防錆期間		1 年	6 ヶ月
取付条件	湿気、じんあい、激しい温度変化、腐蝕性ガス等のない環境であり一般的な工場屋内又は倉庫内での保管とします。		

取付条件

重ラジアル

荷重形

エンコーダ付

モータ

端子箱

ブレーキ

海外仕様

塗装

防錆

■ 特殊防錆仕様（オプション）

● 輸出品や保管期間が 1 年以上の場合は、特殊防錆仕様が必要となりますのでご照会ください。

サイクロ®減速機

H

その他

	頁
保証基準	H2
安全に関するご注意	H3
海外拠点のご案内	H4
サービスネットワーク	H5

保証基準

保証基準

保証期間	新品に限り、工場出荷後 18 ヶ月または稼働後 12 ヶ月のうちいずれか短い方をもって保証期間と致します。
保証内容	保証期間内において、取扱説明書に準拠する適切な据付、連結ならびに保守管理が行われ、かつ、カタログに記載された仕様もしくは別途合意された条件下で正しい運転が行われたにも拘わらず、本製品が故障した場合は、下記保証適用除外の場合を除き無償で当社の判断において修理または代品を提供致します。ただし、本製品がお客様の他の装置等と連結している場合において、当該装置等からの取り外し、当該装置等への取り付け、その他これらに付帯する工事費用、輸送等に要する費用ならびにお客様に生じた機会損失、操業損失その他の間接的な損害については当社の補償外とさせていただきます。
保証適用除外	下記項目については、保証適用除外とさせていただきます。 <ol style="list-style-type: none">1. 本製品の据付、他の装置等との連結の不具合に起因する故障2. 本製品の保管が当社の定める保管要領書に定める要領によって実施されていないなど、保守管理が不十分であり、正しい取扱いが行われていないことが原因による故障3. 仕様を外れる運転その他当社の知り得ない運転条件、使用状態に起因する故障または当社推奨以外の潤滑油を使用したことによる故障4. お客様の連結された装置等の不具合または特殊仕様に起因する故障5. 本製品に改造や構造変更を施したことに起因する故障6. お客様の支給受け部品もしくはご指定部品の不具合により生じた故障7. 地震、火災、水害、塩害、ガス害、落雷、その他の不可抗力が原因による故障8. 正常なご使用方法でも、軸受、オイルシール等の消耗部品が自然消耗、摩耗、劣化した場合の当該消耗部品に関する保証9. 前各号の他当社の責めに帰すことのできない事由による故障

安全に関するご注意

ギヤモータをお使いになるお客様へ

⚠ 安全に関するご注意

- 設置される場所、使用される装置に必要な安全規則を遵守してください。
(労働安全衛生規則、電気設備技術基準、内線規定、工場防爆指針、建築基準法 など)
- ご使用の前に取扱説明書をよくお読みの上、正しくお使いください。
取扱説明書がお手元にないときは、お求めの販売店もしくは営業所へご請求ください。
取扱説明書は必ず実際にお使いになるお客様のお手元まで届くようにしてください。
- 使用環境及び用途に適した商品をお選びください。
- 人員輸送装置や昇降装置など、商品の故障により人命または設備の重大な損失が予測される装置に使用される場合は、装置側に安全のための保護装置を設けてください。
- 爆発性雰囲気中では、防爆形モータを使用してください。また、防爆形モータは危険場所に適合した仕様のモータを使用してください。
- 食品機械、クリーンルーム用など、特に油気を嫌う装置では、故障・寿命等での万一の油漏れ、グリース漏れに備えて、油受けなどの損害防止装置を取り付けてください。

モータをインバータで運転する場合のご注意

ブレーキ付モータのご使用に関して

ブレーキ用電源は独立したものを使用し、ブレーキ電源は必ずインバータの一次側に接続し、ブレーキ作動時（モータ停止時）はインバータ出力を遮断してください。ブレーキの種類によっては低速域でライニングのガタ音が出る場合があります。

防爆モータのご使用に関して

安全増防爆形モータをインバータで駆動することはできません。防爆形モータでインバータ駆動が必要な場合は、耐圧防爆形モータとの組合せになりますので、ご照会ください。

400V 級電源でのご使用に関して

400V 級モータをインバータ駆動する際に配線距離が長い場合は、モータの絶縁耐圧を配慮しなければならないことがありますので、ご照会ください。（インバータ用AFモータ、インバータ用プレミアム効率三相モータ、プレミアム効率三相モータは、絶縁強化タイプになっています。）

注) 本カタログに掲載の仕様・寸法図・表内の数値などは、予告なく変更する場合があります。設計をされる前には、念のためお問い合わせください。

海外拠点のご案内

世界各国・地域に、製造工場・組立工場・セールスオフィスを展開しています。
お客様のグローバルビジネスをサポートします。

海外主要営業拠点

U.S.A

Sumitomo Machinery Corporation of America (SMA)
4200 Holland Blvd. Chesapeake, VA 23323, U.S.A.
TEL (1)757-485-3355 FAX (1)757-485-7490

Canada

SM Cyclo of Canada, Ltd. (SMC)
1453 Cornwall Road, Oakville, Canada ON L6J 7T5
TEL (1)905-469-1050 FAX (1)905-469-1055

Mexico

SM Cyclo de Mexico, S.A. de C.V. (SMME)
Av. Desarrollo 541, Col. Finsa, Guadalupe,
Nuevo León, México, CP67132
TEL (52)81-8144-5130 FAX (52)81-8144-5130

Brazil

Sumitomo Industrias Pesadas do Brasil Ltda. (SHIB)
Rodovia do Acucar (SP-075) Km 26
Itu, Sao Paulo, Brasil
TEL (55)11-4886-1000 FAX (55)11-4886-1000

Chile

SM-Cyclo de Chile Ltda. (SMCH)
San Pablo 3507, Quinta Normal, Santiago, Chile
TEL (56)2-892-7000 FAX (56)2-892-7001

Argentina

SM-Cyclo de Argentina S.A. (SMAR)
Ing. Delpini, 2236 Area de Promocion el Triangulo,
Partido Malvinas Argentinas Grand Bourg,
Buenos Aires, Argentina B1615KGB
TEL (54)3327-45-4095 FAX (54)3327-45-4099

Guatemala

SM Cyclo de Guatemala Ensambladora, Ltda. (SMGT)
Parque Industrial Unisur, 0 Calle B 19-50 Zona 3,
Bodega D-1 Delta Bárcenas en Villa Nueva, Guatemala
TEL (502)6648-0500 FAX (502)6631-9171

Colombia

SM Cyclo Colombia, S.A.S. (SMCO)
Carrera 11, No.93A-53, Office 203, Bogotá, Colombia
TEL (57)1-3000673

Germany

Sumitomo (SHI) Cyclo Drive Germany GmbH (SCG)
Cyclostraße 92, 85229 Markt Indersdorf, Germany
TEL (49)8136-66-0 FAX (49)8136-5771

Austria

Sumitomo (SHI) Cyclo Drive Germany GmbH (SCG)
SCG Branch Austria Office
Gruentalerstraße 30A, 4020 Linz, Austria
TEL (43)732-330958 FAX (43)732-331978

Belgium

Sumitomo (SHI) Cyclo Drive Germany GmbH (SCG)
SCG Branch Benelux Office
Heikneuterlaan 23, 3010 Kessel-Lo, Leuven, Belgium
TEL (32)16-60-83-11 FAX (32)16-60-16-39

France

SM-Cyclo France SAS (SMFR)
8 Avenue Christian Doppler, 77700 Serris, France
TEL (33)164171717 FAX (33)164171718

Italy

SM-Cyclo Italy Srl (SMIT)
Via dell' Artigianato 23, 20010 Cornaredo (MI), Italy
TEL (39)293-481101 FAX (39)293-481103

Spain

SM-Cyclo Iberia, S.L.U. (SMIB)
C/Gran Vía Nº 63 Bis, Planta 1, Departamento 1B
48011 Bilbao-Vizcaya, Spain
TEL (34)9448-05389 FAX (34)9448-01550

Sweden

Sumitomo (SHI) Cyclo Drive Germany GmbH Sales Office Nordic BRO (SCG)
Dagsverkarvägen 14, 19736 BRO, Sweden
TEL (46)40220031

United Kingdom

SM-Cyclo UK Ltd. (SMUK)
Unit 29, Bergen Way, Sutton Fields Industrial Estate,
Kingston upon Hull, HU7 0YQ, East Yorkshire,
United Kingdom
TEL (44)1482-790340 FAX (44)1482-790321

Turkey

SM Cyclo Turkey Güç Aktarım Sis. Tic. Ltd. Sti. (SMTR)
Büyükdere Çayırbaşı Cd. Dede Yusuf Sk. No: 11,
34453 Sarıyer Istanbul, Turkey
TEL (90)216-384-4482 FAX (90)216-384-4482

China

Sumitomo (SHI) Cyclo Drive China, Ltd. (SCT)
11F, SMEG Plaza, No. 1386 Hongqiao Road,
Changning District, Shanghai, China (P.C. 200336)
TEL (86)21-3462-7877 FAX (86)21-3462-7922

Hong Kong

SM-Cyclo of Hong Kong Co., Ltd. (SMHK)
Rm 1301, CEO Tower, 77 Wing Hong Street,
Cheung Sha Wan, Kowloon, Hong Kong
TEL (852)2460-1881 FAX (852)2460-1882

Korea

Sumitomo (SHI) Cyclo Drive Korea, Ltd. (SCK)
Royal Bldg. 19 Rm. 913, 5 Saemunan-ro 5-Gil Jongro-Gu
Seoul, Korea 03173
TEL (82)2-730-0151 FAX (82)2-730-0156

Taiwan

Tatung SM-Cyclo Co., Ltd. (TSC)
22 Chungshan N. Road 3rd., Sec. Taipei, Taiwan 104,
R.O.C.
TEL (886)2-2595-7275 FAX (886)2-2595-5594

Singapore

Sumitomo (SHI) Cyclo Drive Asia Pacific Pte. Ltd. (SCA)
15 Kwong Min Road, Singapore 628718
TEL (65)6591-7800 FAX (65)6863-4238

Philippines

Sumitomo (SHI) Cyclo Drive Asia Pacific Pte. Ltd. (SCA)
Philippines Branch Office
B2B Granville Industrial Complex, Carmona, Cavite 4116,
Philippines
TEL (63)2-584-4921 FAX (63)2-584-4922
TEL (63)46-430-3591
TEL (63)46-682-0580

Vietnam

SM-Cyclo (Vietnam) Co., Ltd. (SMVN)
Factory 2B, Lot K1-2-5, Road No. 2-3-5A,
Le Minh Xuan Industrial Park, Binh Chanh Dist.,
HCMC, Vietnam
TEL (84)8-3766-3709 FAX (84)8-3766-3710

Malaysia

SM-Cyclo (Malaysia) Sdn. Bhd. (SMMA)
No.7C, Jalan Anggerik Mokara 31/56, Kota
Kemuning, Seksyen 31, 40460 Shah Alam, Selangor Darul
Ehsan, Malaysia
TEL (60)3-5121-0455 FAX (60)3-5121-0578

Indonesia

PT. SM-Cyclo Indonesia (SMID)
Jalan Sungkai Blok F 25 No. 09 K, Delta Silicon III,
Lippo Cikarang, Bekasi 17530, Indonesia
TEL (62)21-2961-2100 FAX (62)21-2961-2211

Thailand

SM-Cyclo (Thailand) Co., Ltd. (SMTH)
195 Empire Tower, Unit 2103-4, 21st Floor, South
Sathorn Road, Yannawa, Sathorn, Bangkok 10120,
Thailand
TEL (66)2670-0998 FAX (66)2670-0999

Australia

Sumitomo (SHI) Hansen Australia Pty. Ltd. (SHAU)
181 Power St, Glendenning, NSW 2761, Australia
TEL (61)2-9208-3000 FAX (61)2-9208-3050

India

Sumi-Cyclo Drive India Private Limited (SDI)
Survey No. 130, Hissa No. 02, Jeevan Nagar,
Off Mumbai-Bangalore Bypass, Tathawade,
Pune - 411033, India
TEL (91)20-6674-2900 FAX (91)20-6674-2901

Japan

Sumitomo Heavy Industries, Ltd. (SHI)
ThinkPark Tower, 1-1 Osaki 2-chome, Shinagawa-ku,
Tokyo 141-6025, Japan
TEL (81)3-6737-2511 FAX (81)3-6866-5160

サービスネットワーク

日本全国にサービス拠点を設けております。

修理・メンテナンスの際には、最寄りの弊社認定サービス店までお問い合わせください。

認定サービス店一覧

			TEL	FAX	
北海道・東北					
札幌	住友重機械精機販売(株)	〒007-0847	札幌市東区北47条東16-1-38	011-781-9803	011-781-9807
釧路	三興電機(株)	〒084-0912	北海道釧路市星が浦大通1-4-7	0154-51-9203	0154-53-0582
苫小牧	北都電機(株)	〒053-0055	北海道苫小牧市新明町2-7-2	0144-57-4131	0144-57-0653
青森	東洋産業(株)	〒039-1168	青森県八戸市八太郎6-5-40	0178-21-2373	0178-21-2407
秋田	高山建設工業(株)	〒011-0911	秋田市飯島字家の下11-5	0185-53-2161	0185-55-2002
酒田	(株)大谷商会	〒998-0864	山形県酒田市新橋1-3-11	0234-23-3121	0234-23-3122
山形	藤田電機工業(株)	〒990-0067	山形市花楸2-18-56	023-642-3881	023-642-3882
仙台	(株)若生電機製作所	〒984-0014	仙台市若林区六丁の目元町12-6	022-288-6265	022-288-7300
関東・甲信越					
東京	住友重機械精機販売(株)	〒335-0031	埼玉県戸田市美女木5-9-13	048-449-4766	048-449-4786
新潟	小出電機(株)	〒950-0812	新潟市東区豊1-13-31	025-274-2141	025-274-8103
北関東	成光興産(株)	〒329-0201	栃木県小山市栗宮1061-1	0285-45-9130	0285-41-1031
鹿島	長宅電機工業(株)	〒314-0013	茨城県鹿嶋市新浜21	0299-82-4576	0299-82-0048
千葉	(株)川崎興産	〒290-0044	千葉県市原市玉前西1-1-43	0436-23-1501	0436-21-7826
東京西	成光興産(株)	〒190-1221	東京都西多摩郡瑞穂町箱根ヶ崎2098	042-568-7640	042-568-7641
神奈川	(株)川崎興産	〒215-0002	川崎市麻生区多摩美2-15-11	044-966-1531	044-966-1585
東海・北陸					
名古屋南	住友重機械精機販売(株)	〒474-0023	愛知県大府市大東町2-97-1	0562-45-6402	0562-44-1998
北陸	住友重機械精機販売(株)	〒939-8071	富山市上袋327-1	076-491-5660	076-491-5604
静岡	中澤電機(株)	〒424-0055	静岡市清水区吉川793	0543-46-6220	0543-46-5923
豊橋	(株)夏目電業所	〒442-0808	愛知県豊川市豊ヶ丘町118	0533-86-4823	0533-86-8178
名古屋西	(株)カトウ電機	〒451-0063	名古屋市西区押切2-3-23	052-524-0400	052-524-1274
名古屋北	伊藤電機(株)	〒485-0059	愛知県小牧市小木東1-130	0568-39-5366	0568-39-5521
関西					
大阪東	住友重機械精機販売(株)	〒567-0865	大阪府茨木市横江2-1-20	072-637-3901	072-637-5774
滋賀	井原工業(株)	〒525-0041	滋賀県草津市青地町740-1	077-561-8062	077-561-8063
大阪西	(株)大成電機工業所	〒660-0832	兵庫県尼崎市東初島町2-24	06-6487-0491	06-6487-0492
大阪南	井原工業(株)	〒551-0021	大阪市大正区南恩加島5-8-6	06-6553-9221	06-6553-7675
和歌山	長宅電業(株)	〒640-8392	和歌山市中之島1795	073-422-1324	073-428-3203
姫路東	西播電機(株)	〒670-0982	兵庫県姫路市岡田499-8	079-298-0061	079-298-0066
姫路西	日鉄住金テックスエンジ(株)	〒671-1123	兵庫県姫路市広畑区富士町1 新日鐵住金(株)広畑製鉄所内	079-236-4440	079-238-3921
中国・四国					
岡山	住友重機械精機販売(株)	〒701-0113	岡山県倉敷市栗坂854-10	086-464-3681	086-464-3682
米子	(有)協立技研	〒683-0845	鳥取県米子市旗ヶ崎2216	0859-35-0489	0859-35-0512
広島	広和機工(株)	〒738-0021	広島県廿日市市木村港北3-28	0829-32-3201	0829-32-3204
宇部	広和機工(株)	〒759-0121	山口県宇部市大字棚井字門田501-5	0836-41-3622	0836-41-1188
新居浜	東洋精機工業(株)	〒792-0892	愛媛県新居浜市黒島1-5-16 (黒島工業団地)	0897-45-2222	0897-45-2538
徳島	東洋精機工業(株)	〒779-1236	徳島県阿南市那賀川町工地596-1	0884-21-2170	0884-21-2171
九州・沖縄					
福岡	住友重機械精機販売(株)	〒812-0893	福岡市博多区那珂3-16-30	092-431-2678	092-431-2694
延岡	(有)光陽電機	〒882-0035	宮崎県延岡市日の出町2-8-12	0982-32-5612	0982-21-7888
南九州	広和機工(株)	〒869-5163	熊本県八代市三江湖町2279-3	0965-37-8081	0965-37-8082
沖縄	(株)長嶺産業	〒900-0016	那覇市前島2-22-30	098-863-1521	098-862-4925